


General information:

Pressure Transmitters convert a pressure into a linear electrical output signal.


Safety instructions:

- Read operating instructions thoroughly. Failure to comply can result in device failure, system damage or personal injury.
- In a severely contaminated system, avoid breathing acid vapors and avoid contact with skin from contaminated refrigerant / lubricants. Failure to do so could result in injury.
- Before opening any system make sure pressure in system is brought to and remains at atmospheric pressure.
- Do not exceed the specified maximum ratings for pressure, temperature, voltage and current.
- Ensure that the system piping is grounded.
- Do not release any refrigerant into the atmosphere!
- Do not operate system before all cable connections are completed.
- Do not use any other fluid media without prior approval of EMERSON. Use of fluids not listed could result in: Change of hazard category of product and consequently change of conformity assessment requirement for product in accordance with European pressure equipment directive 14/68/EU.
- Ensure that design, installation and operation are according to European and national standards/regulations.
- Electronic devices are subject to electromagnetic interference. Ensure that all components in the system are sufficiently protected.

Mounting location: (Fig.1)

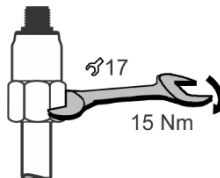
- In order to prevent ice build-up and or condensation on the PT4 when connected to the suction pipe, it is sometimes useful to extend the connection using a nominal 200 mm piece of 6 mm/1/4" copper tube from the main suction pipe.
- To maintain accuracy of PT4, the installation of a pipe between pressure transmitter and source of very high or very low temperature media is recommended.
- Protect PT4 against sunrays and vibration.

Mounting direction:

- Position as desired

Installation:
Flare Connection: (Fig.2)

- Do not exceed max. torque of 15 Nm for tightening of PT4 to Schrader pressure connection.


Fig.2:

Note: If a leak is detected at the specified torque, the flare surface of the Schrader connector should be checked for scratches. Do not over torque; instead, insert a copper gasket.

Pressure Test:

After completion of installation, a pressure test must be carried out as follows:

- according to EN 378 for systems which must comply with European pressure equipment directive 14/68/EU.


Warning:

- Failure to do so could result in loss of refrigerant and personal injury.
- The pressure test must be conducted by skilled persons with due respect regarding the danger related to pressure.

Tightness Test:

Conduct a tightness test according to EN 378-2 with appropriate equipment and method to identify leakages of external joints. The allowable leakage rate must be according system manufacturer's specification.

Electrical connection: (Fig.3, Fig.4)

- For proper wiring use the cable assembly PT4-Mxx.
- Allow enough space on top of pressure transmitter to mount plug as shown in Fig.4. The plug can be mounted on pressure transmitter only in one position (Fig.3 marking: ①).

Cable Colour Code and Pin Connection

Part	Supply, +24 VDC	Signal, 4 – 20 mA
PT4-Mxx (Plug/Cable)	Pin 1: BN Brown wire	Pin 2: WH White wire

Note:


- In case electrical connection cable is extended beyond 6 m, system signal noise and EMC must be verified by installer for proper operation.
- Signal line should not be installed parallel with power lines to avoid electrical interference.

Service / Maintenance:

- Defective PT4 must be replaced, they cannot be repaired.

Technical Data:

Type	Pressure Range	Max. working Pressure PS
PT4-07M	-0.8...7 bar	25 bar
PT4-18M	0...18 bar	33 bar
PT4-30M	0...30 bar	33 bar
PT4-50M	0...50 bar	50 bar

Supply voltage	8...32V DC, class 2
Permissible noise & ripple	< 1 Vp-p
Temperatures ...Transport and storage ...Operating ambient ...Medium	-40...+85°C -40...+80°C (housing) -50...+135°C
Protection (EN 60529)	IP67 (with connector PT4-Mxx)
Dimensions	Fig. 4,5 UL (E258370)
Marking	

Beschreibung:

Drucktransmitter wandeln Druck in ein lineares, proportionales Ausgangssignal.

⚠ Sicherheitshinweise:

- Lesen Sie die Betriebsanleitung gründlich. Nichtbeachtung kann zum Versagen oder zur Zerstörung des Gerätes und zu Verletzungen führen.
- Bei Anlagen, in denen eine starke chemische Zersetzung stattgefunden hat, ist das Einatmen säurehaltiger Dämpfe und der direkte Hautkontakt mit Kältemittel oder mit Ölen zu vermeiden. Nichtbeachtung kann zu Verletzungen führen
- Vor Installation oder Wartung sind die Anlage und das Bauteil spannungsfrei zu schalten.
- Die angegebenen Grenzwerte für Druck, Temperatur, Strom und Spannung nicht überschreiten.
- Alle kältemittelführenden Rohre sind zu erden.
- Kältemittel nicht in die Atmosphäre entweichen lassen!
- Die Anlage erst in Betrieb nehmen, wenn alle Kabelverbindungen vollständig sind.
- Es dürfen nur von EMERSON freigegebene Medien eingesetzt werden. Die Verwendung nicht freigegebener Medien kann die Gefahrenkategorie und das erforderliche Konformitätsbewertungsverfahren für das Produkt gemäß Europäischer Druckgeräterichtlinie 14/68/EU verändern.
- Konstruktion, Installation und Betrieb der Anlage sind nach den entsprechenden europäischen Richtlinien und nationalen Vorschriften auszuführen.
- Elektromagnetische Wellen können die Funktion des Systems beeinträchtigen. Auf geeignete Abschirmung aller Systemkomponenten achten.

Einbauort: (Fig.1)

- Bei Montage an der Saugleitung sollte bei manchen Anwendungen zur Vermeidung von Eisbildung oder Kondensation am PT4 eine verlängerte Verbindungsleitung aus Kupferrohr (6 mm/1/4" – Länge ca. 200 mm) eingesetzt werden.

- Um die Genauigkeit zu erhalten, wird die Installation einer Rohrleitung zwischen PT4 und der Quelle sehr heißer oder sehr kalter Medien empfohlen.
- PT4 vor direkter Sonneneinstrahlung und Vibrationen schützen.

Einbaulage:

- Einbaulage ist beliebig

Installation:

Bördelanschluss: (Fig.2)

- Max. Drehmoment am Druckanschluss: 15 Nm.

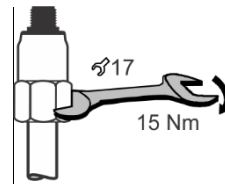


Fig.2:

Hinweis: Tritt trotz korrektem Anzugsdrehmoment eine Undichtigkeit auf, kann dies durch Kratzer in der Oberfläche des Schraderadapters verursacht sein. Eine Erhöhung des Drehmoments kann diese nicht beseitigen, stattdessen ist eine Kupferdichtung einzusetzen.

Drucktest:

Nach der Installation ist ein Drucktest durchzuführen:
- gemäß EN 378 für Geräte, die die Europäische Druckgeräterichtlinie 14/68/EU erfüllen sollen.

⚠ Achtung:

- Bei Nichtbeachten droht Kältemittelverlust und Verletzungsgefahr.
- Die Druckprüfung darf nur von geschulten und erfahrenen Personen durchgeführt werden.

Dichtheitsprüfung:

Die Dichtheitsprüfung ist mit geeignetem Gerät und Methode gemäß EN 378-2 so durchzuführen, dass Leckstellen sicher entdeckt werden. Die zulässige Leckrate ist vom Systemhersteller zu spezifizieren.

Elektrischer Anschluss: (Fig.3, Fig.4)

- Konfektioniertes Kabel PT4-Mxx verwenden.
- Platzbedarf für Montage und Verschrauben des Steckers berücksichtigen (Fig.4). Der Stecker kann nur in einer Position aufgesteckt werden (Fig.3, Markierung ⊕).

Adernfarbe und Pin-Kontakte

Typ	Versorgung, +24VDC	Signal, 4 - 20 mA
PT4-Mxx Anschlusskabel	Pin 1: BN Braun	Pin 2: WH Weiß

Hinweis:

- Bei mehr als 6 m Leitungslänge zwischen PT4 und Controller ist das Signal vom Installateur auf Störungen und EMV zu überprüfen.
- Zur Vermeidung elektrischer Störungen sollten die Signalleitungen niemals parallel zu Netzkabeln geführt werden.

Service / Wartung:

- Defekte PT4 müssen ausgetauscht werden. Eine Reparatur ist nicht möglich.

Technische Daten:

Typ	Druck-bereich	Max. Betriebsdruck PS
PT4-07M	-0.8...7 bar	25 bar
PT4-18M	0...18 bar	33 bar
PT4-30M	0...30 bar	33 bar
PT4-50M	0...50 bar	50 bar

Versorgungsspannung	8...32V DC, Klasse 2
Zulässige Störspannung & Restwelligkeit	< 1 Vp-p
Schutzart (EN 60529)	IP67 (mit PT4-Mxx)
Temperaturen ...Transport & Lagerung	-40...+85°C
...Betrieb Umgebung	-40...+80°C (Gehäuse)
...Medium	-50...+135°C
Abmessungen	Fig. 4,5
Kennzeichnung	UL (E258370)

Informations générales:

Les capteurs de pression convertissent la pression en un signal de sortie linéaire.

Recommandations de sécurité:

- Lire attentivement les instructions de service. Le non-respect des instructions peut entraîner des dommages à l'appareil, au système, ou des dommages corporels.
- Pour les circuits très contaminés, éviter de respirer les vapeurs d'acide et le contact de la peau avec le fluide et l'huile contaminés. Le non-respect de cette règle peut conduire à des blessures.
- Avant d'intervenir sur un système, veuillez-vous assurer que la pression est ramenée à la pression atmosphérique.
- Ne pas dépasser les plages de pression, de température, de tension et d'intensités maximales indiquées.
- S'assurer que la tuyauterie est mise à la terre.
- Le fluide réfrigérant ne doit pas être rejeté dans l'atmosphère!
- Ne pas manipuler le système avant que toutes les connexions soient terminées.
- Ne pas utiliser un autre fluide que ceux indiqués sans l'approbation obligatoire d'EMERSON. L'utilisation d'un fluide non approuvé peut conduire à: Le changement de la catégorie de risque d'un produit et par conséquent le changement de la conformité de la classe d'approbation et de sécurité du produit au regard de la Directive Pression Européenne 14/68/EU.
- S'assurer que la conception, l'installation et la manipulation respectent les normes nationales et Européennes.
- Les composants électroniques sont susceptibles d'entraîner des interférences électromagnétiques. Assurez-vous que tous les composants du système sont suffisamment protégés.

Emplacement de montage: (Fig.1)

- Afin d'éviter la prise en glace du capteur sur la tuyauterie d'aspiration, il est conseillé de l'éloigner de la tuyauterie principale au moyen d'un tube cuivre 1/4", d'une longueur de 200 mm.

- L'ajout d'une section de tuyauterie éloignant le capteur d'un fluide à température très haute ou très basse température est recommandé, afin de préserver la précision du capteur.
- Protéger PT4 contre les rayons du soleil et les vibrations.

Position de montage:

- Quelconque.

Installation:

Connexion à visser: (Fig.2)

- Ne pas dépasser le couple de serrage maxi de 15 Nm lors du serrage sur le raccord de pression.

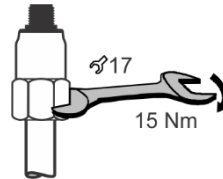


Fig.2:

Note: si une fuite est détectée à un certain couple de serrage, vérifier si la surface à visser du raccord Schrader n'est pas éraflée. Ne pas resserrer; à la place, installer une joint de cuivre.

Test de pression:

Après le montage, un test de pression doit être fait en respectant:

- La norme EN 378 pour les systèmes qui doivent répondre à la Directive Pression Européenne pour les équipements 14/68/EU.

Attention:

- Ne pas le faire pourrait entraîner la perte du réfrigérant et des blessures.
- Le test de pression doit être effectué par des personnes qualifiées respectant les règles de sécurité, à cause du danger lié à la pression.

Test d'étanchéité:

Effectuer un contrôle d'étanchéité selon l'EN 378-2 avec un équipement et une méthode appropriée pour identifier les fuites de joints externes. Le taux de fuite admissible doit être conforme aux spécifications du fabricant du système.

Connexion électrique: (Fig.3, Fig.4)

- Pour le branchement, utiliser le connecteur surmoulé (PT4-Mxx).
- Aménager l'espace suffisant sur le dessus pour monter le connecteur et sa vis de serrage (Fig.4). Le connecteur peut être monté seulement dans une position (Fig.3, marque: ①).

Code couleur et identification des broches

Pièce	Alim, +24VDC	Signal, 4 – 20 mA
PT4-Mxx (Connecteur surmoulé)	Pin 1 :BN Fils marron	Pin 2 : WH Fils blanc

Note:

- Dans le cas où le câble doit être prolongé au-delà de 6 m, l'installateur doit vérifier qu'il n'y a pas de bruits de signal ou perturbations électromagnétiques anormales.
- Le câble du capteur ne doit pas cheminer parallèlement à des câbles de puissance pour éviter les interférences électriques.

Service / Maintenance:

- Le PT4 défectueux doit être remplacé, il ne peut pas être réparé.

Informations techniques:

Type	Pressure range	Pression max. de fonctionnement PS
PT4-07M	-0.8...7 bar	25 bar
PT4-18M	0...18 bar	33 bar
PT4-30M	0...30 bar	33 bar
PT4-50M	0...50 bar	50 bar

Tension d'alimentation	8...32V DC, catégorie 2
Ondulation résiduelle	< 1 V _{p-p}
Classe de protection (EN 60529)	IP67 (avec PT4-Mxx)
Température ...transport & stockage	-40...+85°C
...de fonctionnement ambiante	-40...+80°C (emballage)
...du fluide	-50...+135°C
Dimensions	Fig. 4,5
Marquage	UL (E258370)

Información general:

Los transductores PT4 convierten el valor de una magnitud física como la presión en una señal de salida analógica.

⚠ Instrucciones de seguridad:

- Lea atentamente estas instrucciones de funcionamiento. Una mala manipulación puede acarrear lesiones al personal y desperfectos en el aparato o en la instalación.
- En un sistema fuertemente contaminado evite la respiración de vapores y el contacto con la piel del refrigerante o el aceite de refrigeración. En caso de no hacerlo, tenga en cuenta que puede sufrir graves lesiones corporales.
- Antes de abrir el circuito, asegúrese de que la presión en su interior no es superior a la presión atmosférica!
- No sobrepase los valores máximos de temperatura, presión, voltaje e intensidad especificados por el fabricante.
- Compruebe que la tubería está conectada a tierra.
- No libere ningún refrigerante directamente a la atmósfera!
- No ponga en funcionamiento el sistema antes de que todas las conexiones eléctricas hayan sido realizadas.
- No use ningún fluido que no haya sido previamente aprobado por EMERSON. El uso de sustancias no aprobadas puede dar lugar a: un cambio en la categoría de riesgo del producto y, en consecuencia, de los requisitos de evaluación de conformidad para el mismo (conforme a la Directiva 14/68/EU relativa a equipos de presión)
- Compruebe que el diseño, la instalación, y el correspondiente mantenimiento del sistema se realiza acorde a las normas y regulaciones europeas.
- Los dispositivos electrónicos pueden verse sometidos a interferencias electromagnéticas. Asegurese de que todos los componentes del sistema se encuentran suficientemente protegidos.

Lugar de montaje: (Fig.1)

- Al objeto de prevenir la formación de hielo y/o la condensación en el PT4 cuando este se instala en la tubería de aspiración, resulta útil extender la citada conexión utilizando un tubo de cobre de 6 mm/1/4" y 200 mm de largo.

- Para mantener la precisión de PT4, se recomienda la instalación de una tubería entre el transmisor de presión y la fuente de medios de temperatura muy alta o muy baja.
- Proteja PT4 de la acción de los rayos del sol y las vibraciones.

Posición de montaje:

- Indiferente

Instalación:

Conexión roscada: (Fig.2)

- No apriete el PT4 al obús de conexión con un par superior a los 15 Nm.

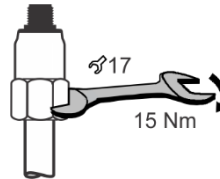


Fig. 2:

Nota: Si se detectará una fuga una vez aplicado el par especificado, compruebe la rosca del obús de conexión. No sobrepase el par de apriete dado, en su lugar coloque una junta de cobre.

Prueba de presión:

Una vez finalizada la instalación, deberá llevarse a cabo una prueba de presión:

- en conformidad con la norma EN 378 para aquellos sistemas que deban cumplir la Directiva 14/68/EU relativa a los equipos de presión.

⚠ Aviso:

- Si no realiza esta prueba, pueden producirse pérdidas de refrigerante y lesiones personales.
- La prueba de presión debe ser llevada a cabo por personal capacitado y consciente de los peligros que implica este tipo de operaciones.

Test de fuga:

Realice un test de estanqueidad según determina la EN 378-2 con el apropiado equipo para identificar fugas en las diferentes uniones. El ratio máximo de fuga debe ser establecido por el fabricante del sistema.

Conexión eléctrica: (Fig.3, Fig.4)

- Utilice el cable PT4-Mxx para realizar la conexión, dejando el suficiente espacio (Fig.4) en la parte superior del transductor para introducir el conector y apretar su tornillo correspondiente. Este conector sólo puede ser instalado en una única posición (Fig.3, marcado:Ⓢ).

Colores de los hilos y pines de conexión

Componente	Alim., +24VDC	Señal, 4 – 20 mA
PT4-Mxx (cable/conector)	Pin 1: BN Hilo marrón	Pin 2: WH Hilo blanco

Nota:

- Si longitud del cable entre el transductor y el controlador es superior a los 6 m, se deberá de verificar que no exista ningún tipo de interferencia
- La línea de señal analógica no debería de discurrir próxima o en la misma canalización que las líneas de alimentación eléctrica.

Servicio / Mantenimiento:

El componente PT4 defectuoso debe sustituirse, no puede ser reparado.

Datos Técnicos:

Tipo	Rango de presión	Max. presión de trabajo PS
PT4-07M	-0.8...7 bar	25 bar
PT4-18M	0...18 bar	33 bar
PT4-30M	0...30 bar	33 bar
PT4-50M	0...50 bar	50 bar

Alimentación	8...32V DC, categoría 2
Distorsión admisible	< 1 Vp-p
Protección clase (EN 60529)	IP67 (con PT4-Mxx)
Temperatura ...transporte & almacén	-40...+85°C
...operación ambiente	-40...+80°C (carcasa)
...del medio	-50...+135°C
Dimensiones	Fig. 4,5
Marcado	UL (E258370)

Informazioni generali:

I trasduttori di pressione convertono la pressione in un segnale elettrico lineare.

⚠ Istruzioni di sicurezza:

- Leggere attentamente le istruzioni operative. La mancata osservanza può causare danni al componente, guasti al sistema o provocare lesioni alle persone.
- In presenza di un impianto altamente contaminato, non respirare i vapori acidi ed evitare il contatto della pelle con il refrigerante/lubrificante contaminato. L'inosservanza può produrre lesioni.
- Prima di aprire qualsiasi circuito frigorifero accertarsi che la pressione al suo interno sia stata abbassata fino al valore atmosferico.
- Non superare i valori massimi specificati per le pressioni, le temperature, la tensione di alimentazione e le correnti elettriche.
- Verificare la corretta messa a terra delle tubazioni del sistema.
- Non scaricare refrigerante nell'atmosfera!
- Non mettere in funzione il sistema prima di avere completato tutti i cablaggi.
- Non utilizzare altri fluidi senza la previa approvazione di EMERSON. L'uso di refrigeranti non indicati nelle specifiche potrebbe causare: Modifiche nella categoria di pericolosità del prodotto e conseguentemente modifiche nelle valutazioni di conformità richieste in accordo con la direttiva europea recipienti in pressione 14/68/EU.
- Assicurarsi che il design, l'installazione e il funzionamento siano in accordo agli standard e alle direttive europee e nazionali.
- I componenti elettronici sono soggetti alle interferenze elettromagnetiche. Assicurarsi che tutti i componenti del sistema siano sufficientemente protetti.

Posizione di montaggio: (Fig.1)

- come si desidera.
- Per evitare la formazione di ghiaccio o di condensa sul PT4 quando collegato ad una tubazione in aspirazione, in alcuni casi è utile allungare la connessione utilizzando un tubo di rame da 6 mm (1/4") di lunghezza pari a 200 mm sulla tubazione di aspirazione principale.

- Per mantenere l'accuratezza del PT4, si consiglia l'installazione di un tubo tra il trasmettitore di pressione e la fonte di mezzi a temperatura molto alta o molto bassa.
- Proteggere PT4 dai raggi solari e da vibrazioni.

Installazione:

Attacco a cartella: (Fig.2)

- Non superare la coppia di serraggio di 15 Nm quando si avvita il PT4 sulla presa di pressione.

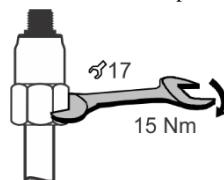


Fig.2:

Nota: In presenza di una perdita alla coppia di serraggio specificata, verificare la presenza di intagli sulla superficie dell'attacco schrader. Non serrare ulteriormente, utilizzare piuttosto una guarnizione in rame.

Prova di pressione:

Al termine dell'installazione deve essere eseguito un test in pressione come indicato di seguito:
- in accordo alla EN 378 per i sistemi che devono rispettare la Direttiva PED 14/68/EU.

⚠ Attenzione:

- Il non rispetto di queste indicazioni potrebbe causare perdite di refrigerante e lesioni alle persone.
- Il test in pressione deve essere eseguito da personale qualificato con particolare attenzione per il pericolo dovuto ai valori di pressione.

Prova di tenuta:

- Eseguire un test di tenuta in accordo alla EN 378-2 utilizzando attrezzature e modalità idonee per identificare perdite dalle giunzioni. Il tasso di perdita ammissibile deve essere in accordo alle specifiche del costruttore del sistema.

Collegamenti elettrici: (Fig.3, Fig.4)

- Per un cablaggio corretto utilizzare l'insieme cavo e connettore (PT4-Mxx).
- Lasciare sopra il trasduttore uno spazio sufficiente per montare il connettore e serrare la vite. Il connettore può essere montato sul trasduttore in una sola posizione. (Fig.3 marcatura: ⊕)

Colori cavi e Collegamento pin

Componente	Alimentazione, 24VDC	Segnale, 4 – 20 mA
PT4-Mxx (Cavo e Connettore)	Pin 1: BN Cavo marrone	Pin 2: WH Cavo bianco

Note:

- Se il cavo di collegamento elettrico è oltre i 6 metri, il rumore del segnale del sistema e la compatibilità elettromagnetica devono essere verificati dall'installatore per un corretto funzionamento.
- Il cavo del segnale non deve correre parallelamente al cavo di alimentazione per evitare interferenze di tipo elettrico.

Manutenzione / Assistenza:

PT4 difettosi devono essere sostituiti, non è possibile la riparazione

Dati tecnici:

Tipo	Range di pressione	Massima pressione di esercizio PS
PT4-07M	-0.8...7 bar	25 bar
PT4-18M	0...18 bar	33 bar
PT4-30M	0...30 bar	33 bar
PT4-50M	0...50 bar	50 bar

Tensione di alimentazione	8...32V DC, categoria 2
Max rumore & ondulazione ammessi	< 1 Vp-p
Classe di protezione (EN 60529)	IP67 (con PT4-Mxx)
Temperatura ...trasporto & immagazzinamento ...di funzionamento ambiente ...del fluido	-40...+85°C -40...+80°C (involucro) -50...+135°C
Dimensioni	Fig. 4,5
Marchio	UL (E258370)



Общая информация:

Датчики давления преобразуют величину давления в линейный выходной электрический сигнал.

⚠ Инstrukция по безопасности:

- Внимательно прочитайте инструкцию по эксплуатации. Неисполнение инструкции может привести к отказу устройства, выходу из строя холодильной системы или к травмам персонала.
- В случае сильного химического загрязнения системы избегайте вдыхания паров кислот, а также попадания на кожу загрязнённых хладагентов / масел. Несоблюдение этих требований может привести к травмам персонала.
- Перед монтажом или сервисным обслуживанием отсоедините от системы и всех её устройств напряжение питания.
- Не превышайте указанные предельные значения давления, температуры, напряжения и силы тока.
- Убедитесь, что трубопроводы системы заземлены.
- Не запускайте систему до полного подключения всех кабелей.
- Не выпускайте хладагент в атмосферу!
- Запрещается использовать какую-либо другую рабочую жидкость без предварительного разрешения EMERSON. Использование неразрешённых жидкостей может привести к следующему: Изменение категории опасности продукта и, следовательно, изменение процедуры оценки соответствия для продукта согласно Европейской директиве 14/68/EU для оборудования, работающего под давлением.
- Убедитесь, что конструкция, монтаж и эксплуатация соответствуют нормам Европейского Союза, а также стандартам и нормам Вашей страны.
- Электронные приборы подвергаются электромагнитным помехам. Убедитесь, что все компоненты системы имеет достаточную защиту.

Место монтажа: (Рис.1)

- Чтобы избежать обмерзания и/или конденсации влаги на корпусе датчика PT4 при установке его на всасывающем трубопроводе необходимо располагать датчик на отводе, выполненном из медной трубки диаметром 6 мм (1/4") и длиной 200 мм.
- Для обеспечения точности PT4 рекомендуется установить датчик давления в трубу и оградить его тем самым от источника очень высокой или очень низкой температуры.

- Защитите PT4 от вибраций и прямых солнечных лучей.

Расположение при монтаже:

- в любом положении. Монтаж

Монтаж:

Резьбовое соединение: (Рис.2)

- При установке PT4 на клапан Шредера не превышайте максимального момента затяжки в 15 Нм.

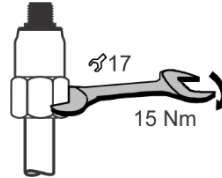


Рис.2:

Внимание: Если при указанном моменте затяжки обнаружена утечка, то необходимо проверить резьбовую поверхность клапана Шредера на наличие задигов. Не прилагайте чрезмерный момент, просто вставьте медную прокладку.

Испытание на прочность:

После окончания монтажа испытание на прочность должно проводиться следующим образом:

- ... в соответствии с EN 378 для систем, подпадающих под действие Европейской директивы 14/68/EU (оборудование, работающее под давлением)

⚠ Предупреждение:

- Невыполнение этого требования может привести к утечке хладагента и травмам персонала.
- Испытание на прочность должно проводиться квалифицированным персоналом; при этом необходимо принимать во внимание опасность высокого давления.

Испытание на герметичность:

Для определения наличия утечек необходимо провести испытание на герметичность в соответствии с требованиями EN 378-2. Допустимый уровень утечек должен соответствовать спецификации изготовителя системы.

Электрические подключения: (Рис.3,4)

- Для правильного подключения используйте соединительный кабель с разъёмом (PT4-Mxx).
- Оставьте достаточно свободного пространства над верхней частью датчика давления для установки разъёма как. Разъём может быть установлен на датчик давления только в одном положении (Рис.3 Маркировка ①).

Цветовой код проводов и контакты

Деталь	Питание, +24В пост. тока	Сигнал, 4 – 20 мА
PT4-Mxx (кабель с разъёмом)	Pin 1: BN Коричневый провод	Pin 2: WH Белый провод

Внимание:

- Если длина электрического соединительного кабеля превысит 6 м, монтажник должен проверить уровень рассеивания сигнала системы и электромагнитную совместимость.
- Во избежание электрических помех кабель датчика нельзя прокладывать параллельно с линиями электропитания.

Техническое обслуживание:

Дефектный PT4 необходимо заменить, поскольку он не может быть отремонтирован.

Технические данные:

Модель	Диапазон давлений	Максимальное рабочее давление PS
PT4-07M	-0.8...7 бар	25 бар
PT4-18M	0...18 бар	33 бар
PT4-30M	0...30 бар	33 бар
PT4-50M	0...50 бар	50 бар

Напряжение питания	8...32 В, постоянный ток, категория 2	
Допустимый шум и пульсации	< 1 Vp-p	
Classe di protezione (EN 60529)	IP67 (с кабелем PT4-Mxx)	
Температура ...хранения и транспортировки	-40...+85°C	
...рабочих	-40...+80°C (корпус)	
окружающая	-50...+135°C	
...рабочей среды		
Размеры	Рис. 4,5	
Маркировка	UL (E258370)	



Fig.1/ Рис.1:

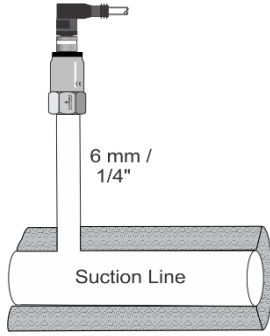


Fig.3/ Рис.3:

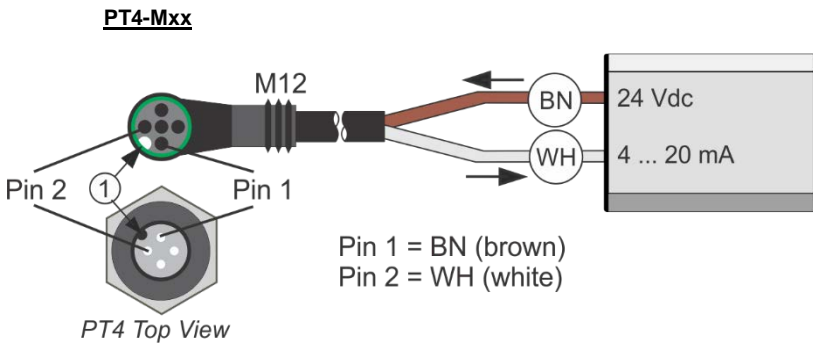


Fig.4/ Рис.4:

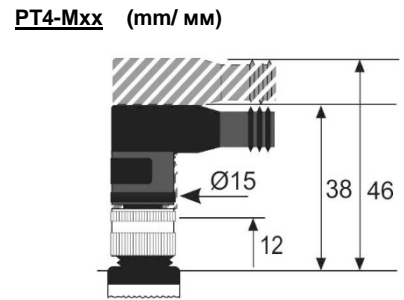


Fig.5/ Рис.5:

