

EAC

Руководство по эксплуатации
00809-0207-4733, Ред. АА
Апрель 2018

Клапанные блоки серии 300



Содержание

Раздел 1: Введение

1.1 Назначение руководства	1
1.2 Общие сведения	1
1.3 Переработка изделия.	1

Раздел 2: Конфигурация

2.1 Указания, касающиеся безопасности	13
2.2 Конфигурация вентиляей	13
2.3 Запорно-сравливающий.	14
2.4 Двухвентильный	14
2.5 Трехвентильный	14

Раздел 3: Установка

3.1 Клапанные блоки серии 305, 306 и 304	19
3.2 Монтажные кронштейны.	19
3.3 Импульсные линии.	19

Раздел 4: Эксплуатация и техническое обслуживание

4.1 Общие сведения	15
4.2 Указания, касающиеся безопасности	15
4.3 Эксплуатация клапанного блока	15

Раздел 5: Поиск и устранение неисправностей

5.1 Регулировка сальника клапана.	23
---	----

Приложение А: Справочные данные

А.1 Эксплуатационные характеристики.	26
А.2 Информация для оформления заказа	26
А.3 Технические характеристики	26
А.4 Габаритные чертежи	26

Раздел 1 Введение

1.1 Назначение руководства

В данном разделе приведена информация об установке, эксплуатации и техническом обслуживании клапанных блоков серии 300. Разделы руководства организованы следующим образом:

Раздел 2: Конфигурация – в данном разделе содержится информация о вариантах исполнения клапанных блоков Rosemount.

Раздел 3: Установка – в данном разделе содержатся указания по монтажу.

Раздел 4: Эксплуатация и техническое обслуживание – в данном разделе содержится информация по эксплуатации и техническому обслуживанию.

Раздел 5: Поиск и устранение неисправностей – в данном разделе содержатся инструкции по поиску и устранению неисправностей.

Приложение А: Справочные данные – содержит справочные материалы и данные, а также информацию для оформления заказа.

1.2 Общие сведения

В данном Руководстве по эксплуатации представлена информация о клапанных блоках 0305, 0306 и 0304, а также технические характеристики, описание принципа действия и конструкции и другая информация, необходимая для правильной эксплуатации изделия.

Клапанный блок состоит:

- Манифольда
- Комплекта монтажных частей (кронштейны, фланцы, соединительная муфта) на основе выбранных опций

Монтаж/демонтаж, эксплуатация и обслуживание клапанных блоков может осуществляться только теми людьми, которые ознакомились с настоящим руководством и прошли инструктаж по технике безопасности для эксплуатации оборудования, работающего под давлением.

Нормативные документы, упомянутые в настоящем документе, представлены в Приложении А.

Обратите внимание, что постоянное техническое совершенствование КБ может привести к непринципиальным расхождениям между конструкцией КБ и текстом сопроводительной документации.

1.3 Переработка и утилизация изделия

Переработка и утилизация изделия и его упаковки должны осуществляться в соответствии с национальным законодательством и местными законодательными / нормативными актами.

Раздел 2 Конфигурация

Указания по технике безопасности	стр. 3
Конфигурация вентилей	стр. 4

2.1 Указания по технике безопасности

При выполнении инструкций и процедур, указанных в данном разделе, могут потребоваться специальные меры предосторожности для обеспечения безопасности персонала. Информация, потенциально связанная с обеспечением безопасности, обозначается предупреждающим символом (⚠). Прежде чем приступить к выполнению указаний, сопровождаемых этим символом, изучите приведенные ниже рекомендации по технике безопасности.

ПРЕДУПРЕЖДЕНИЕ

Несоблюдение указаний по установке может привести к серьезным травмам или смертельному исходу.

- Установка должна производиться только квалифицированным персоналом.

Взрывы могут привести к летальному исходу или тяжелой травме.

- Перед подключением полевого коммуникатора во взрывоопасной атмосфере убедитесь, что все приборы установлены в соответствии с инструкциями по обеспечению искро- и взрывобезопасного электромонтажа полевых устройств.
- Проверьте, соответствуют ли условия эксплуатации измерительного преобразователя соответствующим сертификатам на применение в опасных зонах.

Назначенный срок службы клапанных блоков, используемых на опасных объектах, составляет 30 лет в случае, если материал исполнения блока обладает коррозионной устойчивостью к контактирующим средам. Назначенный срок хранения клапанных блоков, используемых на опасных объектах, составляет 30 лет в случае, если материал исполнения блока обладает коррозионной устойчивостью к контактирующим средам. Общее время хранения и эксплуатации не должно превышать назначенного срока службы.

Клапанный блок считается вышедшим из строя при потере герметичности или невозможности открытия/закрытия вентиля. Модель 304 герметична при воздействии давления жидкости/газа в диапазоне от 0 до 42 МПа. Модель 305 герметична при воздействии давления жидкости/газа в диапазоне от 0 до 42 МПа. Модель 306 герметична, когда подвергается воздействию давлений в диапазоне от 0 до 68,9 МПа. Вентиль должен обеспечивать герметичность при ручном затягивании ручки.

В случае аварийной ситуации, критического сбоя или поломки персонал должен действовать согласно соответствующим инструкциям объекта.

Критерии предельных состояний:

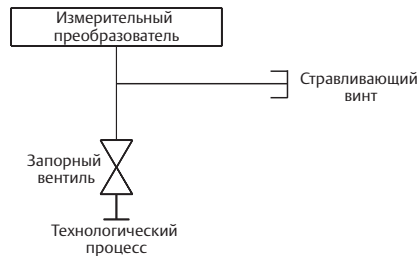
- начальная стадия повреждения деталей корпуса (просачивание, капельное выделение жидкости, утечка газа);
- недопустимое изменение размеров элементов, влияющих на надежность и функциональность клапанного блока;
- утечка в месте съемных соединений, которые не фиксируются затяжкой;
- трещины на деталях корпуса;
- шум из-за утечки среды через вентиль или из-за замерзания (нарастания льда) на корпусе со стороны выходного фитинга, когда вентиль находится в положении «закрыто», что подтверждает утечку через вентиль клапанного блока;
- при подаче давления вентили не открываются/закрываются вручную.

2.2 Конфигурация вентиляей

Запорно-сравливающий

Запорно-сравливающая конфигурация доступна в клапанном блоке 306 и используется с датчиками избыточного и абсолютного давления штуцерного исполнения. Один изолирующий вентиль обеспечивает герметичность полостей датчика, а винт сравливания обеспечивает возможность дренажа/сравливания.

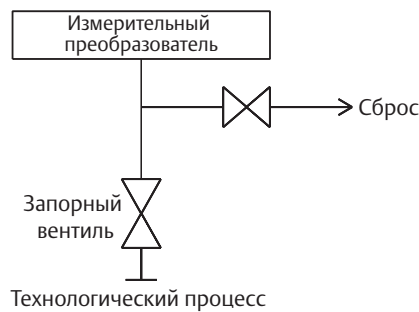
Клапаный блок 306



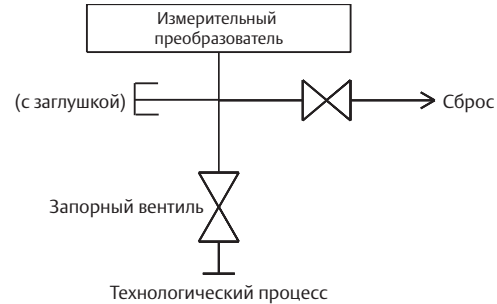
Двухвентильный

Клапанные блоки 305, 306 и 304 в двухвентильной конфигурации служат для работы с измерительными преобразователями абсолютного и избыточного давления. Изолирующий вентиль обеспечивает герметичность полостей датчика, а сливной/дренажный вентиль используется для дренажа или калибровки.

Клапанные блоки 305 и 306



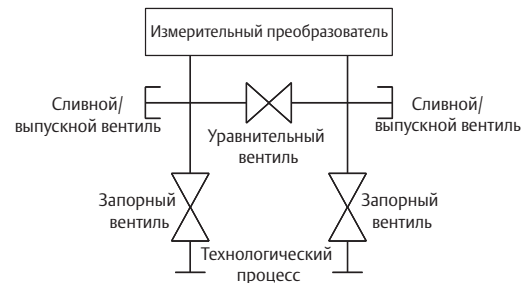
Клапаный блок 304



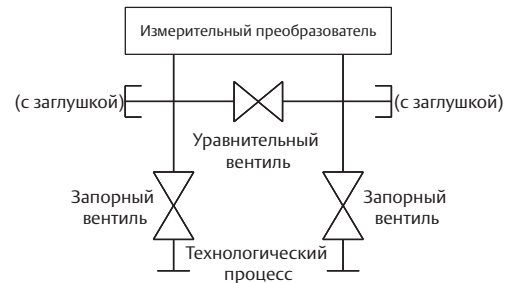
Трехвентильный

Клапанные блоки 305 и 304 в трехвентильной конфигурации служат для работы с датчиками перепада давления и многопараметрическими датчиками. Два изолирующих вентиля обеспечивают герметичность полостей прибора, а один уравнительный вентиль расположен между технологическими соединениями высокого и низкого давления.

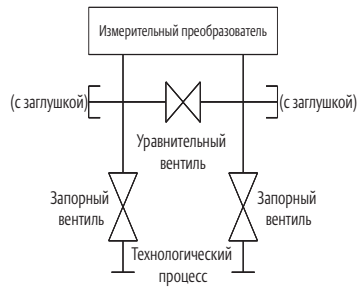
Клапаный блок 305



Клапаный блок 304 (традиционный)



Клапанный блок 304 (компактного исполнения) **Пятивентильное исполнение для природного газа**



Примечание

Для защиты резьбового соединения выпускные отверстия закрываются пластмассовыми колпачками, если не указано другое.

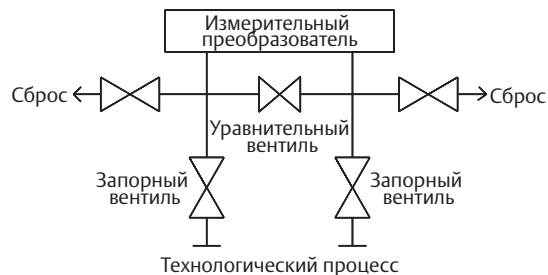
Примечание

Закрытые соединения закрываются заглушками с резьбой 1/4 NPT, если не указано другое.

Пятивентильный

Клапанные блоки 305 и 304 в пятивентильной конфигурации служат для работы с датчиками разности давлений и многопараметрическими датчиками. Два изолирующих вентиля обеспечивают герметичность полостей прибора, а один уравнительный расположен между технологическими соединениями высокого и низкого давления. Кроме этого, два сливных/дренажных вентиля позволяют осуществлять контролируемое стравливание, 100% сбор сливаемой технологической среды и обеспечивают упрощенный процесс калибровки без отключения от технологического процесса.

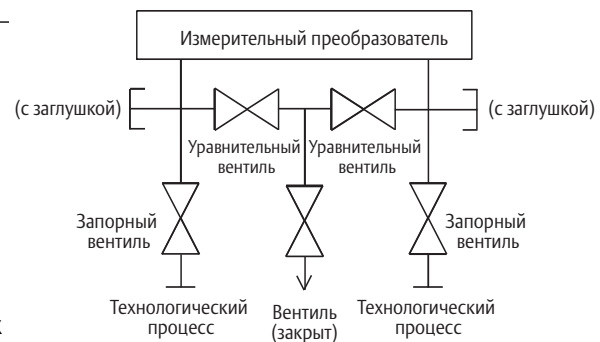
Клапанные блоки 305 и 304 (компактного исполнения)



Клапанные блоки 305 и 304 в пятивентильном исполнении (для природного газа) служат для работы с датчиками перепада давления и многопараметрическими преобразователями. Два изолирующих вентиля служат для изоляции прибора, а один дренажный/выпускной вентиль позволяет осуществлять контролируемое стравливание, 100% сбор выпускаемой или сливаемой технологической среды и обеспечивают упрощенный процесс калибровки без отключения от технологического процесса. Кроме этого, два уравнительных вентиля служат дополнительной защитой от утечки и поддержания непрерывности сигнала перепада давления.

- Опция NG подразумевает широкую ручку и мягкие седла, что обеспечивает простоту использования, а также более крупное отверстие, позволяющее уменьшить закупорку.

Клапанные блоки 305 и 304 (традиционные)



Примечание

Для защиты резьбового соединения выпускные отверстия закрываются пластмассовыми колпачками, если не указано другое.

Примечание

Закрытые соединения закрываются заглушками с резьбой 1/4 NPT, если не указано другое.

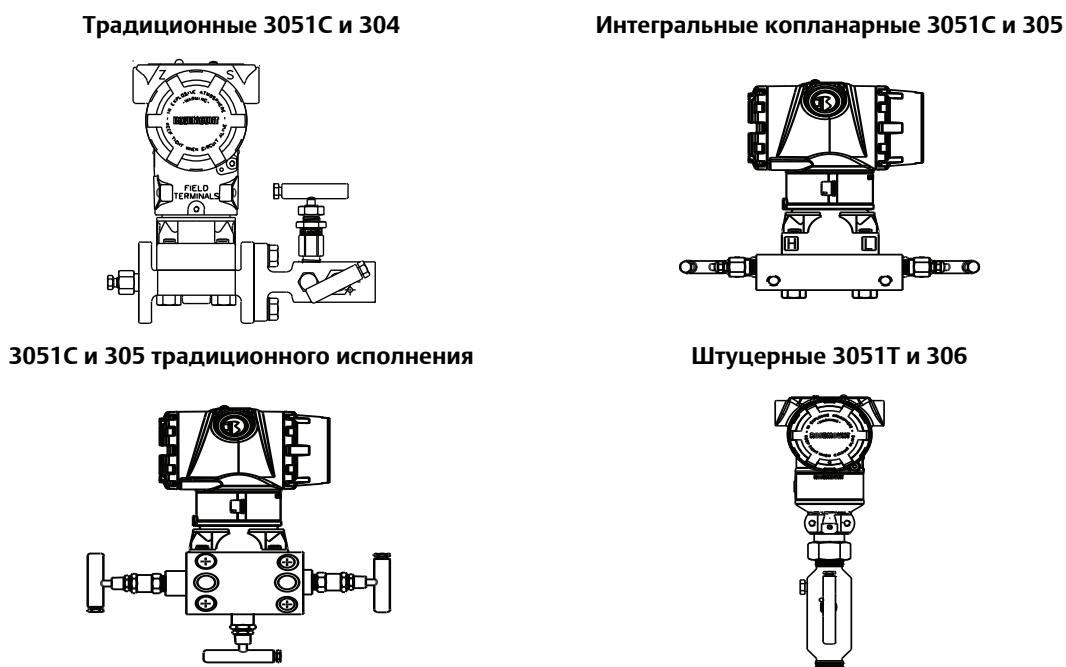
Раздел 3 Установка

Клапанные блоки 305, 306 и 304	стр. 7
Монтажные кронштейны	стр. 9
Импульсные линии	стр. 13

3.1 Клапанные блоки 305, 306 и 304

Интегральный клапанный блок 305 поставляется в двух исполнениях: традиционном и копланарном. Интегральный клапанный блок традиционного исполнения можно установить на большинство основных элементов с помощью монтажных переходников, имеющихся в настоящее время на рынке. Интегральный клапанный блок 306 используется с измерительными преобразователями штуцерного исполнения для обеспечения возможности функционирования запорно-сравливающих вентилей вплоть до давления 69 МПа (690 бар).

Рис. 3-1. Клапанные блоки



3.1.1 Порядок установки клапанного блока 305

Порядок установки интегрального клапанного блока модели 305 на измерительный преобразователь:

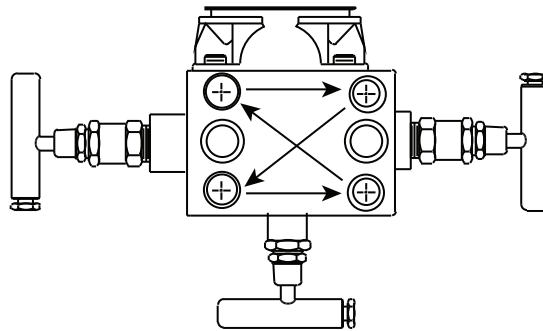
1. Проверьте уплотнительные кольца сенсорного модуля из ПТФЭ. Неповрежденные уплотнительные кольца можно использовать повторно. Если на кольцах есть повреждения (например, зазубрины или порезы), замените их новыми уплотнительными кольцами, предназначенными для измерительных преобразователей.

Важно!

При замене поврежденных уплотнительных колец старайтесь не поцарапать и не повредить выемки для уплотнительных колец или поверхность разделительных мембран.

2. Установите интегральный клапанный блок на сенсорный модуль. Для выравнивания используйте четыре 2,25-дюймовых болта. Затяните болты вручную, а затем продолжайте затягивать поочередно крест-накрест до конечного момента затяжки. Полная информация по установке болтов и значениям момента затяжки изложена в разделе “Фланцевые болты” на стр. 11. После полного затягивания болты должны выступать над верхней поверхностью корпуса сенсорного модуля.

Рис. 3-2. Порядок затяжки болтов



3. После замены уплотнительных колец сенсорного модуля, изготовленных из ПТФЭ, необходимо снова затянуть фланцевые болты для компенсации пластической деформации колец в холодном состоянии.
4. Проверьте узел на герметичность в диапазоне предельных давлений измерительного преобразователя.

Примечание

После установки всегда выполняйте подстройку нуля датчика в сборе с клапанным блоком, чтобы исключить влияние монтажного положения.

3.1.2 Порядок установки клапанного блока 306

Клапанные блоки модели 306 используется только с датчиками штуцерного исполнения.

- ⚠ При соединении клапанного блока 306 с измерительным преобразователем штуцерного исполнения необходимо использовать уплотняющую ленту для резьбы.

Порядок установки штуцерного клапанного блока 306 на штуцерный измерительный преобразователь:

1. Подсчитайте количество витков резьбы в месте соединения клапанного блока и прибора.
2. Заведите обмотанное лентой соединение клапанного блока в технологическое соединение датчика.
3. Вкрутите клапанный блок в измерительный преобразователь. Затяжку следует производить с моментом затяжки 48 Н*м.
4. Подсчитайте количество витков резьбы клапанного блока и убедитесь, что для соединения с измерительным преобразователем есть минимум три витка резьбы. Если при соединении не было задействовано три витка резьбы, значение момента затяжки может быть увеличено до тех пор, пока не будут задействованы три витка.

3.1.3 Порядок установки традиционного клапанного блока 304

Порядок установки обычного клапанного блока модели Rosemount 304 на измерительный преобразователь:

1. Выровняйте традиционный клапанный блок относительно фланца датчика. Для выравнивания используйте четыре болта клапанного блока.
2. Затяните болты вручную, а затем продолжайте затягивать поочередно крест-накрест до конечного момента затяжки. Полная информация по установке болтов и значениям момента затяжки изложена в пункте “Фланцевые болты” на стр. 11. После полного затягивания болты должны выступать над верхней поверхностью корпуса сенсорного модуля.
3. Проверьте узел на герметичность в диапазоне предельных давлений измерительного преобразователя.

3.2 Монтажные кронштейны

Измерительные преобразователи и клапанные блоки серии 300 можно монтировать как на панель, так и на трубу с помощью дополнительного монтажного кронштейна. Доступные варианты исполнений представлены в Табл. 3-1, а информация о габаритных размерах и монтажной конфигурации представлена на Рис. 3-3 по Рис. 3-6 на стр. 10 и 11.

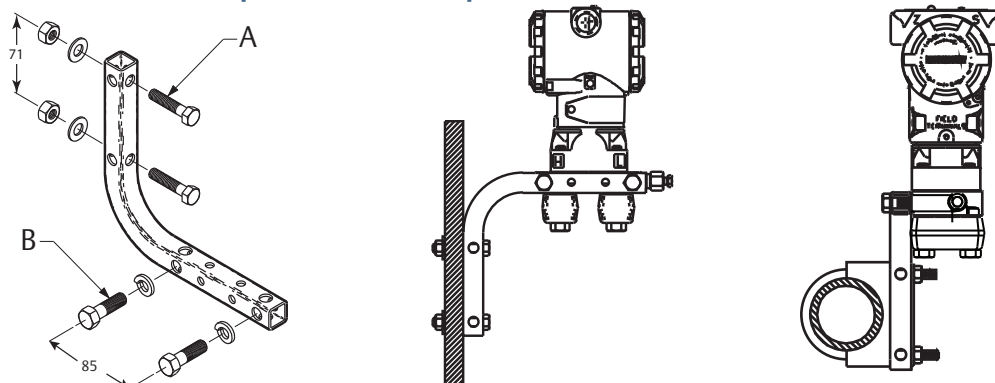
Таблица 3-1. Монтажные кронштейны

Код исполнения	Технологические соединения			Тип монтажа			Материалы			
	Копланарный	Штуцерный	Стандартный	Монтаж на трубе	Монтаж на панели	Монтаж на плоскую панель	Кронштейн из углеродистой стали	Кронштейн из нержавеющей стали	Болты из углеродистой стали	Болты из нержавеющей стали
B4	О	О	Н/П	О	О	О	Н/П	О	Н/П	О
B1	Н/П	Н/П	О	О	Н/П	Н/П	О	Н/П	О	Н/П
B2	Н/П	Н/П	О	Н/П	О	Н/П	О	Н/П	О	Н/П
B3	Н/П	Н/П	О	Н/П	Н/П	О	О	Н/П	О	Н/П
B7	Н/П	Н/П	О	О	Н/П	Н/П	О	Н/П	Н/П	О
B8	Н/П	Н/П	О	Н/П	О	Н/П	О	Н/П	Н/П	О
B9	Н/П	Н/П	О	Н/П	Н/П	О	О	Н/П	Н/П	О
BA	Н/П	Н/П	О	О	Н/П	Н/П	Н/П	О	Н/П	О
BC	Н/П	Н/П	О	Н/П	Н/П	О	Н/П	О	Н/П	О

О - доступная опция

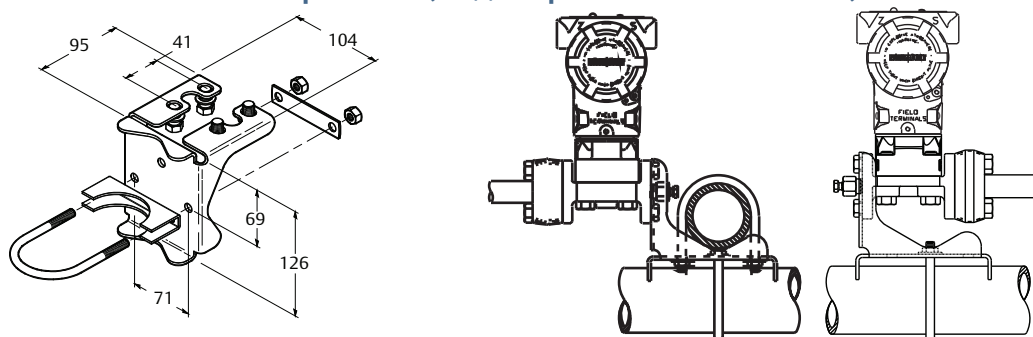
Н/П - не применяется

Рис. 3-3. Монтажный кронштейн, код варианта исполнения В4



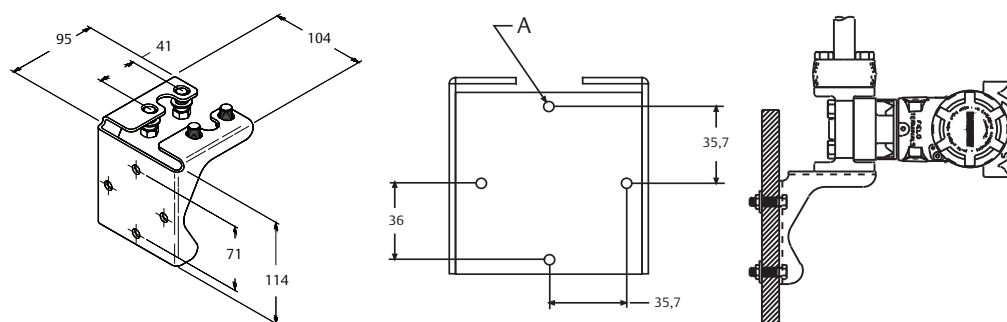
А. Болты $\frac{5}{16} \times 1\frac{1}{2}$ для монтажа на панели (не входят в комплектацию)
 В. Болты $\frac{3}{8}-16 \times 1\frac{1}{4}$ для монтажа на измерительный преобразователь
 Размеры указаны в мм.

Рис. 3-4. Монтажный кронштейн, коды вариантов исполнения В1, В7 и ВА



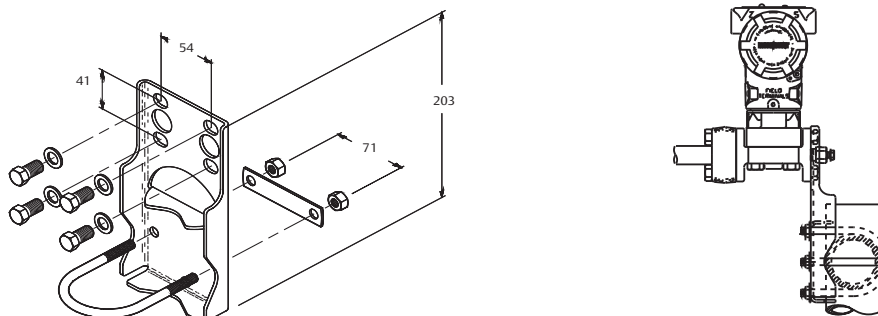
Размеры указаны в миллиметрах.

Рис. 3-5. Кронштейн для монтажа на панель, коды вариантов исполнения В2 и В8



А. Монтажные отверстия, диаметр 0,375 (10)
 Размеры указаны в миллиметрах.

Рис. 3-б. Кронштейн для монтажа на плоскую панель, коды вариантов исполнения ВЗ и ВС



Размеры указаны в миллиметрах.

Фланцевые болты

Измерительные преобразователи могут поставляться с копланарным или традиционным фланцем, предусматривающим использование четырех фланцевых болтов 1,75 дюйма. Монтажные болты и конфигурации болтовых креплений для копланарных фланцев и стандартных фланцев приведены на стр. 12. Болты из нержавеющей стали покрыты смазочным материалом для облегчения монтажа. Болты из углеродистой стали не нуждаются в смазке. Таким образом, при установке болтов обоих типов дополнительная смазка не требуется. Поставляемые болты на головке имеют следующие маркировки:



Маркировка головок болтов из углеродистой стали (CS)



Маркировка головок болтов из нержавеющей стали (SST)



Маркировка болтов из сплава K-500

1. Последним знаком в маркировке головки болта F593_ может быть любая буква от А до М.

Установка болтов

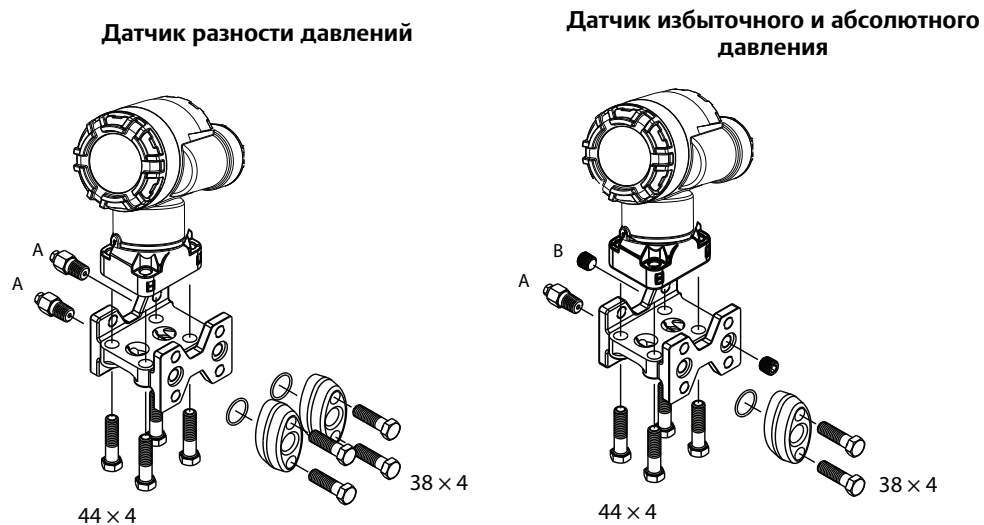
! Используйте только болты, входящие в комплект поставки измерительного преобразователя или продаваемые в качестве запасных частей к измерительным преобразователям. Используйте следующий порядок установки болтов:

1. Затяните болты вручную.
2. Затяните с начальным моментом затяжки поочередно два противоположных болта, а затем другую противоположную пару (значения моментов затяжки указаны в Табл. 3-2).
3. Затяните болты до конечного момента затяжки, следуя той же схеме закручивания – крест-накрест.

Таблица 3-2. Моменты затяжки болтов

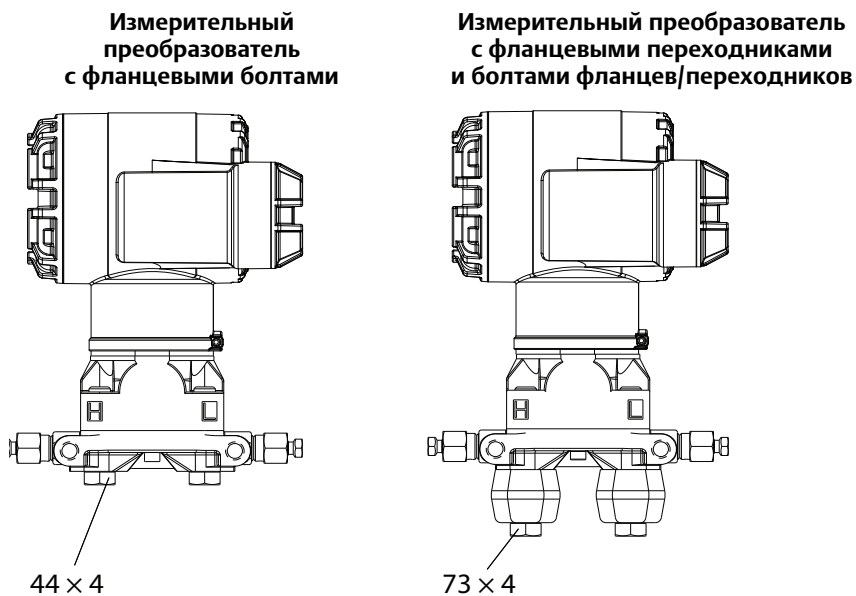
Материал болтов	Начальный момент затяжки	Конечный момент затяжки
Стандарт CS-ASTM-A445	34 Н-м	73 Н-м
Нержавеющая сталь 316 — вариант L4	17 Н-м	34 Н-м
ASTM-A-19 B7M — вариант L5	34 Н-м	73 Н-м
Сплав 400 — вариант L6	34 Н-м	73 Н-м

Рис. 3-7. Крепление болтов для датчика с традиционным фланцем



А. Сливной/выпускной клапан
В. Заглушка
Размеры указаны в миллиметрах.

Рис. 3-8. Крепление болтов для датчика копланарного исполнения



3.3 Импульсные линии

Линии между технологической средой и измерительным преобразователем должны точно передавать рабочее давление, обеспечивая требуемую точность измерений. Существуют пять источников ошибок: передача давления, утечки, потери напора на трение потока (особенно если используется продувка), захват газа в потоках жидкостью, жидкость в газовом потоке, вариация плотности вещества между коленами.

Выбор расположения измерительного преобразователя относительно импульсных линий зависит от технологического процесса. Ниже приведены общие правила для определения положения измерительного преобразователя и импульсных линий:

- Импульсная линия должна быть как можно короче.
- Для жидкостей установите импульсные линии с уклоном не менее 8 см/м вверх от измерительного преобразователя к технологическому соединению.
- Для газа установите импульсные линии с уклоном не менее 8 см/м вниз от измерительного преобразователя к технологическому соединению.
- Избегайте высоких точек в системах с жидкими средами и низких точек в системах с газовыми средами.
- Убедитесь в том, что обе импульсные линии имеют одинаковую температуру.
- Импульсная линия должна иметь диаметр, достаточный для уменьшения эффекта трения и предотвращения засорения.
- Весь газ из импульсной линии с жидкой средой должен быть выпущен.
- При использовании заполняющей жидкости необходимо заполнить обе импульсные линии до одинакового уровня.
- Если необходимо провести продувку, продувочное устройство следует подсоединять вблизи отборных патрубков и продувать участки линии равной длины и размера. Не выполняйте продувку через измерительный преобразователь.
- Избегайте прямых контактов модуля датчика и фланцев с агрессивными или горячими средами с температурой выше 121 °С.
- Не допускайте отложения осадков в импульсных линиях.
- Поддерживайте одинаковый уровень давления напора в обоих коленах импульсных линий.
- Избегайте условий, при которых жидкость может замерзнуть внутри технологического фланца.

Требования к монтажу

Конфигурация импульсных линий зависит от конкретных условий измерений. На Рис. 3-9 приведены примеры следующих монтажных конфигураций:

Измерения расхода жидкости

- Разместите отводные отверстия сбоку трубопровода, чтобы предотвратить отложение осадков на технологических изолирующих мембранах датчика.
- Измерительный преобразователь устанавливайте сбоку или ниже патрубка, чтобы газы могли отводиться в технологический трубопровод.
- Сливной/дренажный вентиль следует располагать сверху для стравливания газов.

Измерение расхода газа

- Разместите отборные отверстия сверху или сбоку трубопровода.
- Установите датчик рядом или выше отводных отверстий, чтобы жидкость могла стекать в рабочий трубопровод.

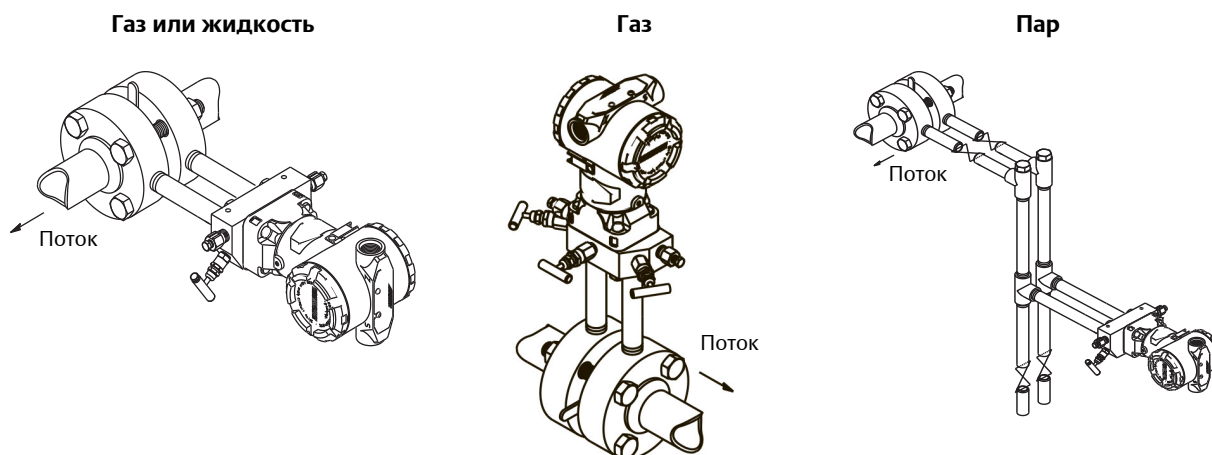
Измерения расхода пара

- Разместите отборные отверстия сбоку трубопровода.
- Измерительный преобразователь устанавливайте ниже отвода, чтобы импульсный трубопровод все время был заполнен конденсатом.
- При измерениях расхода пара при температуре выше 121 °С заполните импульсные трубопроводы водой для предотвращения прямого контакта измерительного преобразователя с паром и обеспечения точности измерений на этапе включения.

Примечание

В паровых или других системах с повышенной температурой среды важно, чтобы температура в технологических соединениях не превышала предельно допустимую для измерительного преобразователя.

Рис. 3-9. Примеры монтажа




Раздел 4 Эксплуатация и техническое обслуживание

Общие сведения	стр. 15
Указания по технике безопасности	стр. 15
Эксплуатация клапанного блока	стр. 16

4.1 Общие сведения

В данном разделе содержится информация по эксплуатации и техническому обслуживанию клапанных блоков серии 300.

4.2 Указания по технике безопасности

Процедуры и инструкции, изложенные в этом разделе, могут потребовать специальных мер предосторожности для обеспечения безопасности персонала, выполняющего работы. Информация, относящаяся к потенциальным проблемам безопасности, обозначается предупредительным символом (). Прежде чем приступить к выполнению указаний, сопровождаемых этим символом, изучите приведенные ниже рекомендации по технике безопасности.

ПРЕДУПРЕЖДЕНИЕ

Любые ремонтные работы на клапанных блоках, находящихся под давлением, запрещены.

ВНИМАНИЕ

Высокое рабочее давление представляет опасность. В применениях с высокой температурой (100, 200, 400 °С) клапанные блоки могут представлять собой термическую опасность. В случаях, когда необходимо касаться рукоятки клапанного блока, следует использовать индивидуальные средства защиты и соответствующие предупреждающие знаки. Эксплуатация клапанных блоков разрешена только при наличии инструкций по безопасности, одобренных руководителем площадки конечного пользователя. Такие инструкции должны учитывать специфические условия применения в конкретном процессе.

Клапанные блоки кислородной очистки должны эксплуатироваться только в соответствии с требованиями охраны здоровья и безопасности при генерации кислорода.

4.3 Эксплуатация клапанного блока

ПРЕДУПРЕЖДЕНИЕ

Неправильная установка или эксплуатация клапанных блоков может привести к протечкам в технологической системе, что, в свою очередь, может привести к смерти или серьезным травмам.

Для устранения влияния ошибок, возникающих в процессе монтажа, после каждого монтажа измерительного преобразователя в сборе с клапанным блоком следует производить подстройку нуля.

Измерительные преобразователи с копланарным фланцем

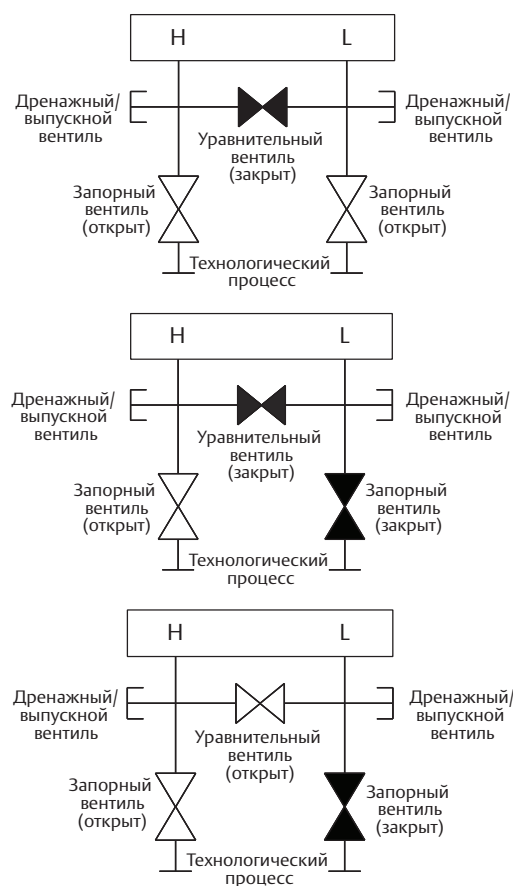
3- и 5-вентильные клапанные блоки.

Выполнение подстройки нуля при статическом линейном давлении

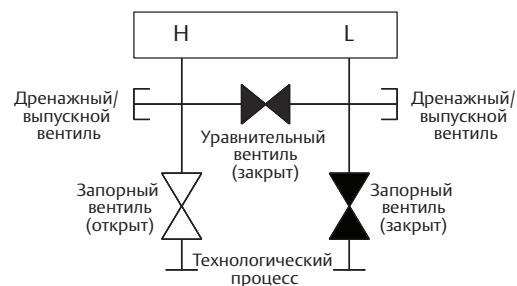
При штатном режиме работы два изолирующих (запорных) вентиля между технологическими отверстиями и измерительным преобразователем открыты, а уравнильный вентиль закрыт.

1. Для настройки нуля измерительного преобразователя закройте изолирующий вентиль линии низкого давления (сторона выпуска).

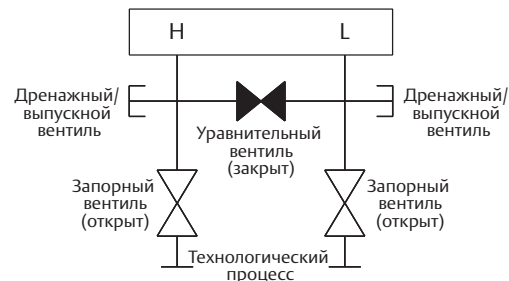
2. Откройте уравнильный вентиль, чтобы уравнивать давление по обе стороны от преобразователя. Теперь конфигурация клапанного блока позволяет произвести подстройку нуля измерительного преобразователя.



3. По завершении подстройки нуля измерительного преобразователя закройте уравнительный вентиль.



4. Наконец, чтобы возобновить работу измерительного преобразователя, откройте запорный вентиль на стороне низкого давления.

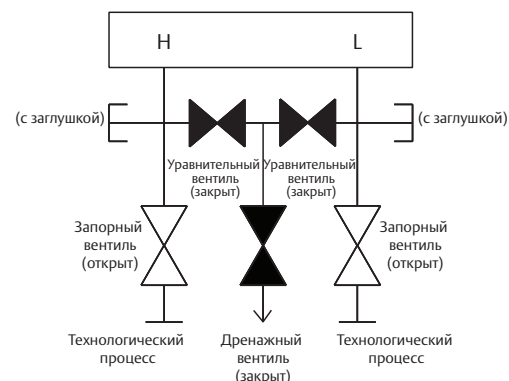


5-вентильный клапанный блок для природного газа

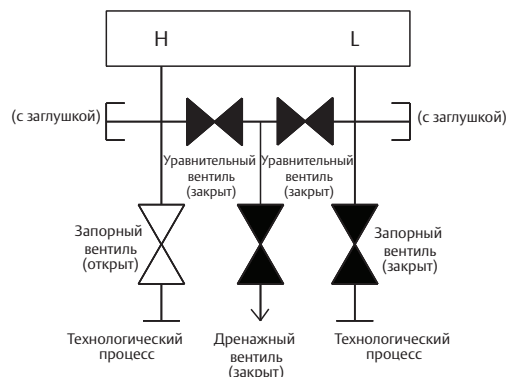
Выполнение подстройки нуля при статическом линейном давлении

На примере 5-клапанного исполнения для природного газа:

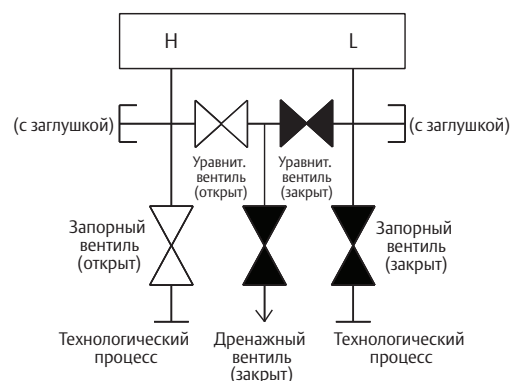
В штатном режиме работы два изолирующих (запорных) вентиля между технологическими отверстиями и измерительным преобразователем открыты, а уравнительные вентили закрыты. Выпускные вентили могут быть открыты или закрыты.



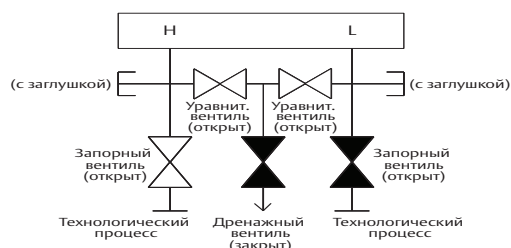
1. Для подстройки нуля измерительного преобразователя сначала следует закрыть изолирующий вентиль линии низкого давления (сторона выпуска) и выпускной вентиль.



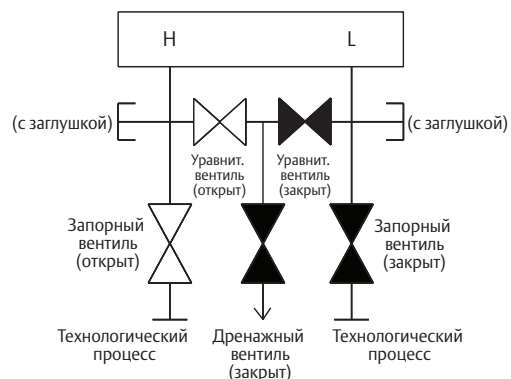
2. Далее откройте уравнильный вентиль со стороны высокого давления.



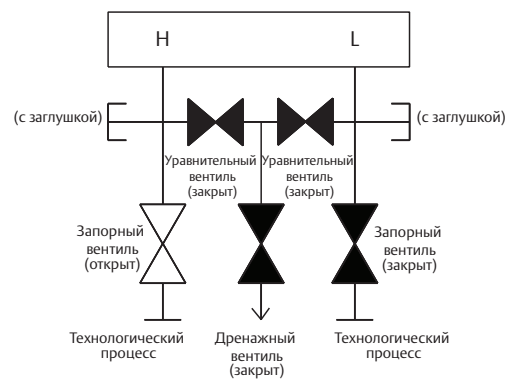
3. Откройте уравнильный вентиль со стороны низкого давления (выпуска). Теперь конфигурация клапанного блока позволяет произвести подстройку нуля измерительного преобразователя.



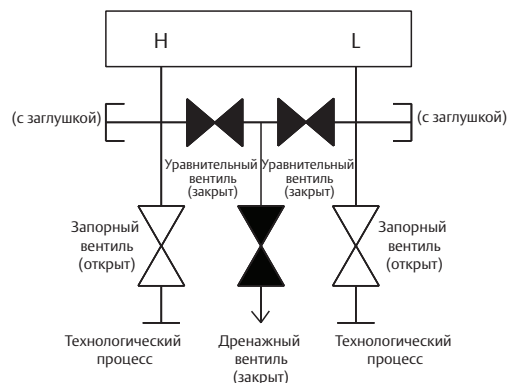
4. После выполнения подстройки нуля измерительного преобразователя закройте уравнильный вентиль со стороны низкого давления (сторона выпуска).



5. Закройте уравнильный вентиль со стороны высокого давления.



6. Наконец, чтобы возобновить работу измерительного преобразователя, откройте запорный вентиль на стороне низкого давления и выпускной вентиль. Выпускной вентиль может оставаться открытым или закрытым.



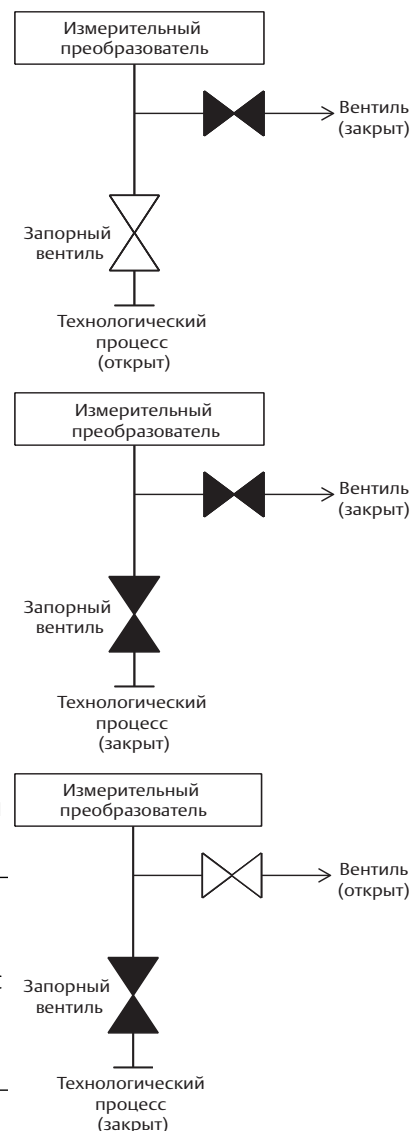
Измерительный преобразователь штуцерного исполнения

2-вентильный и запорно-сравливающий клапанные блоки

Изоляция измерительного преобразователя

В штатном режиме работы изолирующий (запорный) вентиль между технологическим отверстием и измерительным преобразователем открыт, а выпускной вентиль закрыт. В запорно-сравливающем клапанном блоке единственный запорный вентиль обеспечивает изолирование измерительного преобразователя, а с помощью винта сравливания можно осуществлять слив и сравливание.

1. Для изоляции измерительного преобразователя перекройте запорный вентиль.
2. Чтобы выровнять давление в измерительном преобразователе с атмосферным, откройте выпускной вентиль или винт сравливания.

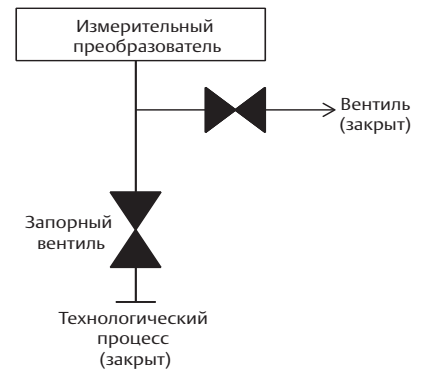


Примечание

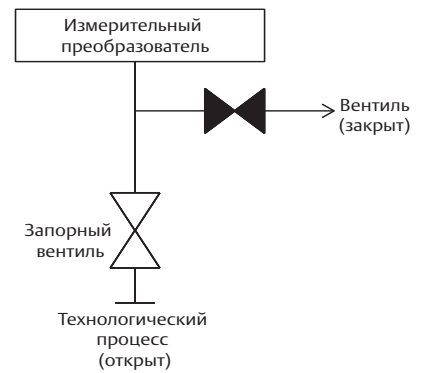
Трубная заглушка с внешней резьбой NPT 1/4 дюйма может устанавливаться в выпускное отверстие и в целях обеспечения необходимой продувки клапанного блока должна сниматься с помощью гаечного ключа.

- ⚠ При осуществлении сравливания непосредственно в атмосферу следует соблюдать осторожность.

3. После стравливания в атмосферу выполните все необходимые калибровки, после чего закройте выпускной вентиль либо верните на место винт стравливания.



4. Чтобы возобновить работу измерительного преобразователя, откройте изолирующий (запорный) вентиль.



Раздел 5 Поиск и устранение неисправностей

Регулировка уплотнения механизма клапанастр. 23

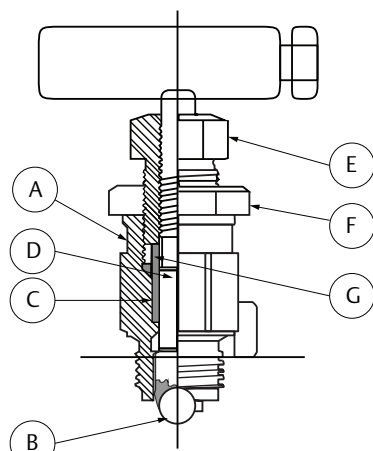
5.1 Регулировка уплотнения механизма клапана

Со временем для сохранения должного поддержания давления уплотнение клапана в клапанном блоке серии 300 может потребовать регулировки. Такая регулировка доступна не для всех клапанных блоков Rosemount. Номер модели клапанного блока Rosemount укажет на тип используемого уплотнения штока или материал уплотнения клапана. В приведенных ниже шагах описана процедура регулировки уплотнения клапана.

1. Сбросьте все давление в устройстве.
2. Ослабьте стопорную гайку вентиля клапанного блока
3. Затяните регулировочную гайку сальника клапанного блока на $1/4$ оборота.
4. Затяните стопорную гайку вентиля клапанного блока.
5. Подайте давление и убедитесь в отсутствии утечек.

При необходимости повторите приведенные выше шаги. Если описанная выше процедура не обеспечит поддержания должного уровня давления, замените весь клапанный блок.

Рис. 5-1. Схема клапана



- A. Крышка
- B. Седло шарового клапана
- C. Сальник
- D. Шток
- E. Регулировочный винт уплотнения
- F. Стопорная гайка
- G. Уплотняющая втулка

Приложение А Справочные данные

Сертификация изделия	стр. 26
Информация для оформления заказа	стр. 26
Технические характеристики	стр. 35
Габаритные чертежи	стр. 41

Сертификация изделия

Клапанные блоки соответствуют требованиям ТР ТС 010/2011 "О безопасности машин и оборудования". Чтобы получить текущий сертификат по клапанным блокам серии 300, следуйте изложенным ниже шагам:

1. Перейдите по ссылке Emerson.ru/Rosemount/ и в строке поиска введите название необходимого изделия.
2. Прокрутите страницу до зеленой полосы меню и нажмите **Документы и чертежи**.
3. Выберите раздел **Сертификаты**.
4. Выберите необходимый сертификат.

Средний срок службы составляет не менее 30 лет.
Материалы деталей, контактирующих с рабочей средой, представлены в Табл. А-2.

Информация для оформления заказа

Клапанные блоки серии 300 могут заказываться как отдельные изделия или в сборе с датчиком.

Отдельный клапанный блок

1. Укажите полный номер модели, определив его по соответствующей таблице для выбранного типа клапанного блока:
 - Интегральный клапанный блок 305, см. [стр. 27](#).
 - Штуцерный клапанный блок 306, см. [стр. 30](#).
 - Традиционный клапанный блок 304, см. [стр. 32](#).

Датчик и клапанный блок в сборе

1. Укажите полный код модели датчика, определив его по соответствующей таблице данных модели.
2. Укажите полный код модели клапанного блока, определив его по соответствующей таблице заказа для выбранного типа клапанного блока:
 - Интегральный клапанный блок 305, см. [стр. 27](#).
 - Штуцерный клапанный блок 306, см. [стр. 30](#)
 - Традиционный клапанный блок 304, см. [стр. 32](#).
3. Убедитесь в том, что код модели датчика содержит надлежащий код "Технологического соединения" или "Варианта клапанного блока" для сборки датчика и клапанного блока (см. [Табл. 1](#)).

Таблица 1. Коды заказа для измерительных преобразователей в сборе с клапанными блоками

Измерительный преобразователь	Клапанный блок	Код технологического соединения	Код исполнения «клапанный блок»
3051S	305	A11	H/П
	306	A11	H/П
	304	A12	H/П
3051/2051	305	H/П	S5
	306	H/П	S5
	304	H/П	S6
2088	305	H/П	H/П
	306	H/П	S5
	304	H/П	H/П

Определение технических характеристик и выбор материалов, вариантов и компонентов осуществляется покупателем оборудования. Дополнительная информация по выбору материалов представлена на [стр. 35](#).

Таблица 2. Информация для оформления заказа по интегральному клапанному блоку 305

Предложения, отмеченные звездочкой (*), являются наиболее распространенными, их срок поставки минимален. Варианты, не отмеченные звездочкой, требуют более длительного времени выполнения заказа.

Модель	Описание изделия			
0305	Интегральный клапанный блок			
Изготовитель				
R	Rosemount			Н
Исполнение клапанного блока				
C	Копланарный			Н
T	Традиционный			Н
M	Традиционный (фланец, соответствующий DIN)			Н
Тип клапанного блока				
2	2-вентильный			Н
3	3-вентильный			Н
5 ⁽¹⁾	5-вентильный			Н
6 ⁽²⁾	5-вентильное исполнение для природного газа			Н
7 ⁽²⁾⁽³⁾	2-вентильный (согласно ASME B31.1 [ANSI])			
8 ⁽²⁾⁽³⁾	3-вентильный (согласно ASME B31.1 [ANSI])			
9 ⁽²⁾⁽³⁾	5-вентильный (согласно ASME B31.1 [ANSI])			
Корпус⁽⁴⁾		Крышка	Шток и наконечник/шар	
2	Нерж. сталь 316/Нерж. сталь 316L	Нерж. сталь 316	Нерж. сталь 316	Н
3 ⁽⁵⁾	Сплав C-276	Сплав C-276	Сплав C-276	
4 ⁽⁵⁾⁽⁶⁾	Сплав 400	Сплав 400	Сплав 400	
Тип технологического соединения				
A ⁽⁷⁾	1/4–18 NPT внутр. резьба			Н
B ⁽⁸⁾	1/2–14 NPT внутренняя резьба			Н
Материал уплотнительных колец				
1 ⁽⁹⁾	ПТФЭ			Н
2 ⁽¹⁰⁾	Графит			
Седло клапана				
1	Несъемное			Н
5	Специальное (доступно только для исполнения для природного газа)			Н

Таблица 2. Информация для оформления заказа по интегральному клапанному блоку 305

Предложения, отмеченные звездочкой (*), являются наиболее распространенными, их срок поставки минимален. Варианты, не отмеченные звездочкой, требуют более длительного времени выполнения заказа.

Варианты исполнения

Расширенная гарантия на изделие		
WR3	Гарантийный срок эксплуатации 3 года	Н
WR5	Гарантийный срок эксплуатации 5 лет	Н
Монтажные кронштейны		
B1	Кронштейн для монтажа на 2-дюймовую трубу, болты из углер. стали	Н
B3 ⁽¹¹⁾	Плоский кронштейн для монтажа на 2-дюймовую трубу, болты из углер. стали	Н
B4	Монтажный кронштейн из нерж. стали для крепления на 2-дюймовой трубе, болты из нерж. стали 300	Н
B7	Кронштейн B1 с болтами из нержавеющей стали 316	Н
B9 ⁽¹¹⁾	Кронштейн B3 с болтами из нержавеющей стали 316	Н
BA	Кронштейн B1 из нерж. стали 316 с болтами из нерж. стали 316	Н
BC ⁽¹¹⁾	Кронштейн B3 из нерж. стали 316 с болтами из нерж. стали 316	Н
BE	Кронштейн B4 из нерж. стали 316 с болтами из нерж. стали 316	Н
BF	Кронштейн для монтажа на панель из углеродистой стали	Н
BG	Кронштейн для монтажа на панель из нерж. стали 300	Н
Материалы болтов		
L4 ⁽¹²⁾	Болты из аустенитной нерж. стали 316	Н
L5	Болты ASTM A 193, марка B7M	Н
L8	Болты ASTM A193, класс 2, марка B8M	Н
Очистка ⁽¹³⁾		
P2	Очистка для специального применения	Н
Сертификация NACE ⁽⁵⁾ ⁽¹⁴⁾		
SG	Для применений на газе с высоким содержанием серы (соответствует NACE MR0175 и ISO 15156)	Н
Адаптеры ⁽¹⁵⁾		
DF	Фланцевый переходник с внутр. резьбой 1/2–14 NPT	Н
DQ	12-мм фланцевый переходник с обжимным кольцом	
Болтовое соединение технологического фланца ⁽¹⁶⁾		
HK	Болтовое соединение технологического фланца, 10 мм (M10)	Н
HL	Болтовое соединение технологического фланца, 12 мм (M12)	Н
Номер типовой модели интегрального копланарного клапанного блока: 305 R C 3 2 B 1 1 B4		

1. Недоступно с кодом традиционного клапанного блока Т.
2. Доступно только с кодом С копланарного клапанного блока.
3. Доступен только в исполнении из нержавеющей стали 316 (код 2) с сальниками на основе графита (код 2).
4. В Табл. 13 на стр. 40 представлена дополнительная информация о материалах конструкции, контактирующих с технологической средой.
5. Материалы конструкции соответствуют рекомендациям NACE MR 0175/ISO 15156 для серосодержащих нефтепродуктов. Для некоторых материалов установлены ограничения по условиям эксплуатации. Дополнительные сведения можно найти в последних изданиях стандартов. Выбранные материалы также соответствуют рекомендациям NACE MR0103/ISO 17495 для использования при очистке нефти от серы.
6. Включают в себя дренажные вентили из сплава С - 276.
7. Доступно только с кодом стандартного клапанного блока Т и М.
8. Недоступно с кодом стандартного клапанного блока М. Код клапанного блока Т не включает монтажные отверстия на технологическом фланце.
9. Включает ленту из PTFE на сливных/выпускных вентилях и заглушках.

10. Включает графитовую ленту на сливных/выпускных вентилях и заглушках.
11. Несовместим с многопараметрическим преобразователем 3095.
12. Недоступно с кодами 7, 8 и 9 клапанного блока по ASME B31.1.
13. Недоступно с кодом 2 материала уплотнительных колец на основе графита.
14. Допустимо только с кодом 2 исполнения по материалам.
15. Допустимо только с кодом стандартного клапанного блока Т и М. Недопустимо с кодом 2 уплотнительных колец - графит.
16. Доступно только с кодом стандартного клапанного блока М.

Определение технических характеристик и выбор материалов, вариантов и компонентов осуществляется покупателем оборудования. Дополнительная информация по выбору материалов представлена на [стр. 35](#)

Таблица 3. Информация для оформления заказа по штуцерному клапанному блоку 306

Предложения, отмеченные звездочкой (*), являются наиболее распространенными, их срок поставки минимален. Варианты, не отмеченные звездочкой, требуют более длительного времени выполнения заказа.

Модель	Описание изделия			
0306	Штуцерный клапанный блок			
Изготовитель				
R	Rosemount			Н
Исполнение клапанного блока				
T	Резьбовое соединение			Н
Тип клапанного блока				
1	Запорно-сравливающий			Н
2	2-клапанный			Н
3 ⁽¹⁾	2-клапанный (по ASME B31.1 - Нормы и Правила по энергетическим трубопроводам)			
Корпус⁽²⁾		Крышка	Шток и наконечник/шар	
2	Нерж. сталь 316/Нерж. сталь 316L	Нерж. сталь 316	Нерж. сталь 316	Н
3 ⁽³⁾⁽⁴⁾	Сплав C-276	Сплав C-276	Сплав C-276	
Технологическое соединение				
AA	Технологическое соединение с внешней резьбой 1/2–14 NPT для штуцерного ИП			Н
AW	Технологическое соединение с внешней резьбой 1/2–14 NPT для беспроводных манометров Rosemount			Н
BA ⁽³⁾	Технологическое соединение с внутр. резьбой 1/2–14 NPT для штуцерного ИП			Н
BW	Технологическое соединение с внутр. резьбой 1/2–14 NPT для беспроводных манометров Rosemount			Н
Материал уплотнительных колец				
1 ⁽⁵⁾	ПТФЭ			Н
2 ⁽⁶⁾	Графит			
Седло клапана				
1	Несъемное			Н

Варианты исполнения

Расширенная гарантия на изделие			
WR3	Гарантийный срок эксплуатации 3 года		Н
WR5	Гарантийный срок эксплуатации 5 лет		Н
Очистка⁽⁷⁾			
P2	Очистка для специального применения		

Таблица 3. Информация для оформления заказа по штуцерному клапанному блоку 306

Предложения, отмеченные звездочкой (*), являются наиболее распространенными, их срок поставки минимален. Варианты, не отмеченные звездочкой, требуют более длительного времени выполнения заказа.

Сертификация по NACE ⁽⁴⁾⁽⁸⁾		
SG	Для применений на газе с высоким содержанием серы (соответствует NACE MR0175 и ISO 15156)	H
Номер типовой модели штуцерного клапанного блока: 306 R T 2 2 BA 1 1		

1. Доступен только в исполнении из нержавеющей стали 316 с материалом уплотнения на основе графита.
2. В Табл. 14 на стр. 40 представлена дополнительная информация о материалах конструкции, контактирующих с технологической средой.
3. Недоступно с клапанным блоком запорно-сравливающего типа.
4. Материалы конструкции соответствуют рекомендациям NACE MR 0175/ISO 15156 для серосодержащих нефтепродуктов. Для некоторых материалов установлены ограничения по условиям эксплуатации. Дополнительные сведения можно найти в последних изданиях стандартов. Выбранные материалы также соответствуют рекомендациям NACE MR0103/ISO 17495 для использования при очистке нефти от серы.
5. Включает ленту из PTFE на сливных/выпускных вентилях и заглушках.
6. Включает графитовую ленту на заглушках.
7. Недоступно с кодом 2 материала уплотнительных колец на основе графита.
8. Допустимо только с кодом 2 исполнения по материалам.

Определение технических характеристик и выбор материалов, вариантов и компонентов осуществляется покупателем оборудования.

Дополнительная информация по выбору материалов представлена на [стр. 35](#)

Таблица 4. Информация для оформления заказа по традиционному клапанному блоку 304

Предложения, отмеченные звездочкой (*), являются наиболее распространенными, их срок поставки минимален.

Варианты, не отмеченные звездочкой, требуют более длительного времени выполнения заказа.

Модель	Описание изделия				
0304	Клапанный блок традиционного исполнения				
Изготовитель					
R	Rosemount				H
Исполнение клапанного блока					
T	Традиционный				H
W ⁽¹⁾	Компактный				
Тип клапанного блока					
2 ⁽²⁾	2-вентильный				H
3	3-вентильный				H
5 ⁽³⁾	5-вентильный				H
6 ⁽²⁾	5-вентильное исполнение для природного газа				H
7 ⁽²⁾⁽⁴⁾	2-вентильный (согласно ASME B31.1 [ANSI])				
8 ⁽²⁾⁽⁴⁾	3-вентильный (согласно ASME B31.1 [ANSI])				
Корпус⁽⁵⁾		Крышка	Шток	Наконечник	
2	Нерж. сталь 316/Нерж. сталь 316L	Нерж. сталь 316	Нерж. сталь 316	Нерж. сталь 316	H
5	Углеродистая сталь	Нерж. сталь 316	Нерж. сталь 316	Нерж. сталь 316	H
Тип технологического соединения					
B	1/2–14 NPT				H
F ⁽²⁾	Фланцевое исполнение				H
Материал сальника/уплотнения штока					
1 ⁽⁶⁾	ПТФЭ				H
2 ⁽¹⁾⁽⁷⁾	Графит				
3 ⁽⁸⁾	Уплотнительное кольцо из фтор-каучукового эластомера				H
Болты					
1	Для сборки со стандартными фланцами 2051/3051				H
2	Для сборки со стандартными фланцами 2051/3051, соответствующими DIN				H
3	Для сборки с копланарными™ фланцами 2051/3051				H

Таблица 4. Информация для оформления заказа по традиционному клапанному блоку 304

Предложения, отмеченные звездочкой (*), являются наиболее распространенными, их срок поставки минимален. Варианты, не отмеченные звездочкой, требуют более длительного времени выполнения заказа.

Варианты исполнения

Исполнение для природного газа		
NG ⁽⁹⁾	Широкая ручка, отверстие $\frac{3}{8}$ дюйма, седло специального исполнения	Н
Расширенная гарантия на изделие		
WR3	Гарантийный срок эксплуатации 3 года	Н
WR5	Гарантийный срок эксплуатации 5 лет	Н
Монтажные кронштейны		
VC ⁽²⁾	Монтажный кронштейн клапанного блока усиленного типа, углер. сталь для стандартного типа	Н
VS ⁽²⁾	Монтажный кронштейн клапанного блока усиленного типа, нерж. сталь 316 для стандартного типа	Н
B4 ⁽³⁾	Монтажный кронштейн из нерж. стали клапанного блока для крепления на 2-дюймовой трубе болтами из нерж. стали 300 для бесфланцевого типа	Н
Адаптеры и соединители⁽¹⁰⁾		
DF	Фланцевый переходник с внутр. резьбой $\frac{1}{2}$ -14 NPT	Н
DT	$\frac{1}{2}$ -дюймовый фланцевый переходник с обжимным кольцом	Н
DQ	12-мм фланцевый переходник с обжимным кольцом	Н
DV ⁽¹¹⁾	Нестабилизированные соединители с внеш. резьбой $\frac{1}{2}$ -14 NPT	Н
DH ⁽¹¹⁾	Стабилизированные удлиненные соединители с внеш. резьбой $\frac{1}{2}$ -14 NPT	Н
Наборы диэлектрических изолирующих мембран		
G2 ⁽¹²⁾	Диэлектрические изолирующие мембраны и болтовые втулки для соединителей	Н
Материал болтов		
L4 ⁽¹³⁾	Болты из аустенитной нерж. стали 316	Н
L5	Болты ASTM A 193, марка B7M	Н
L8	Болты ASTM A193, класс 2, марка B8M	Н
Сертификация по NACE⁽¹⁾⁽¹⁴⁾		
SG	Для применений на газе с высоким содержанием серы (соответствует NACE MR0175 и ISO 15156)	Н
Очистка⁽¹⁴⁾		
P2	Очистка для специального применения	
Комплект нагревательного блока⁽¹⁵⁾		
SB	Паронагревательный блок, $\frac{1}{4}$ -дюйм. соединение NPT	Н
Типовой номер модели: 0304 R T 3 2 B 1 1 VS		

1. Допустимо только с кодом 2 исполнения по материалам.
2. Недоступно с кодом W бесфланцевого клапанного блока.
3. Недоступно с кодом стандартного клапанного блока T.
4. Доступен только в исполнении из нержавеющей стали 316 (код 2) с сальниками на основе графита (код 2).
5. В Табл. 15 на стр. 40 представлена дополнительная информация о материалах конструкции, контактирующих с технологической средой.
6. Включает ленту из PTFE на сливных/выпускных вентилях и заглушках.
7. Включает графитовую ленту на заглушках.
8. Доступно только с кодом исполнения NG.

9. Доступно только с кодом клапанного блока 6.
10. Допустимо только с кодом клапанного блока Т и кодом технологического соединения F. Недопустимо с кодом 2 уплотнительных колец на основе графита.
11. Доступно только с кодом клапанного блока 6.
12. Доступно только с кодом исполнения DV и DH.
13. Недоступно с кодами клапанного блока 7 и 8.
14. Недоступно с кодом 2 материала уплотнительных колец на основе графита.
15. Недоступно с кодом клапанного блока 6.

Технические характеристики

Выбор материала

Компания Emerson™ предлагает широкий ассортимент продукции в разных вариантах и конфигурациях, выполненных из материалов, подходящих для разнообразных условий применения. Представленная информация о продукции имеет характер рекомендаций, необходимых покупателю для оптимального выбора в соответствии с условиями применения. Покупатель несет исключительную ответственность за проведение тщательного анализа всех параметров технологического процесса (таких как химический состав, температура, давление, расход, абразивные вещества, загрязняющие вещества и т.д.) при указании продукта, материалов, опций и комплектующих для использования в конкретных условиях. Emerson не имеет возможности оценить или гарантировать соответствие выбранных изделий, вариантов исполнения, конфигурации или материалов конструкции используемой технологической среде или другим параметрам технологического процесса. Дополнительная информация о совместимости материалов представлена в разделе «Выбор материала» [Техническое примечание](#).

Номинальные значения давления и температур

Рис. А-1. Интегральные клапанные блоки 305

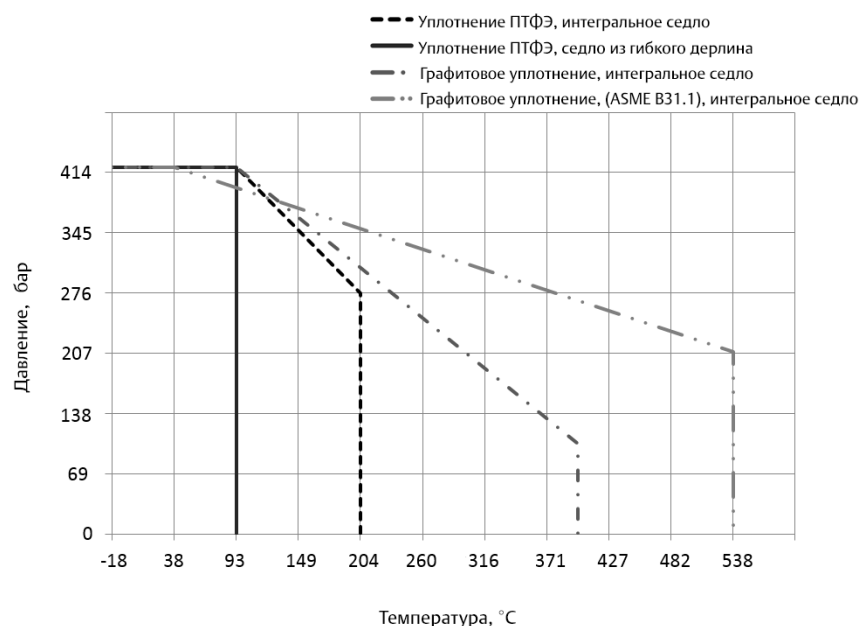


Таблица 5. Интегральные клапанные блоки 305⁽¹⁾

Сальник	Седло	Номинальные значения давления и температур
ПТФЭ	Несъемное	420 бар при 93 °C 276 бар при 204 °C
ПТФЭ	Седло специального исполнения	420 бар при 93 °C
Графит	Несъемное	420 бар при 93 °C 103 бар при 399 °C
Графит (ASME B31.1)	Несъемное	420 бар при 38 °C 201 бар при 538 °C

1. Кроме исполнения НК:
 ПТФЭ, несъемное седло: 160 бар при 93 °C, 116 бар при 204 °C
 Графит, несъемное седло: 160 бар при 93 °C, 78 бар при 399 °C

Рис. А-2. Штуцерный клапанный блок 306

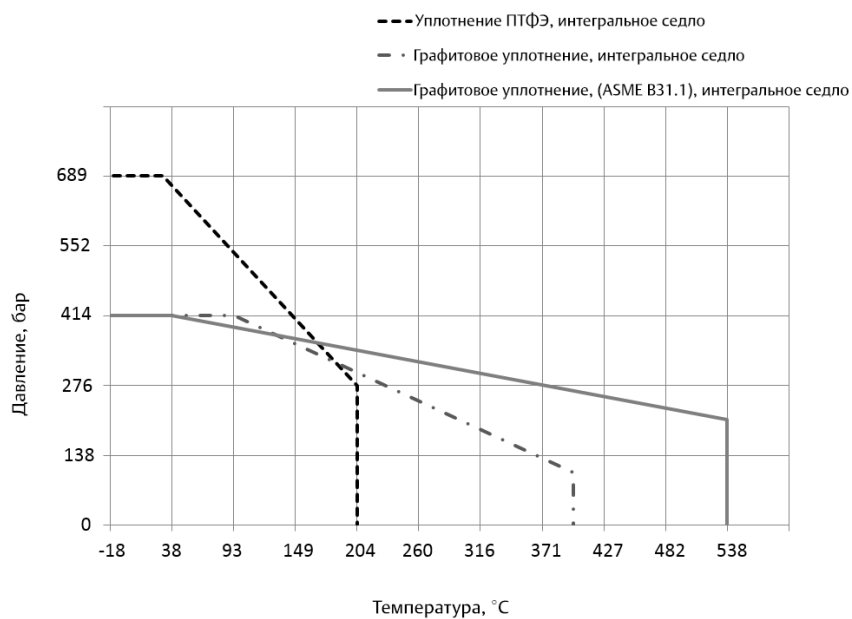


Таблица 6. Штуцерный клапанный блок 306

Сальник	Седло	Номинальные значения давления и температур
ПТФЭ	Несъемное	689 бар при 29 °C 276 бар при 204 °C
Графит	Несъемное	414 бар при 93 °C 103 бар при 399 °C
Графит (ASME B31.1)	Несъемное	414 бар при 38 °C 201 бар при 538 °C

Рис. А-3. Традиционные клапанные блоки 304

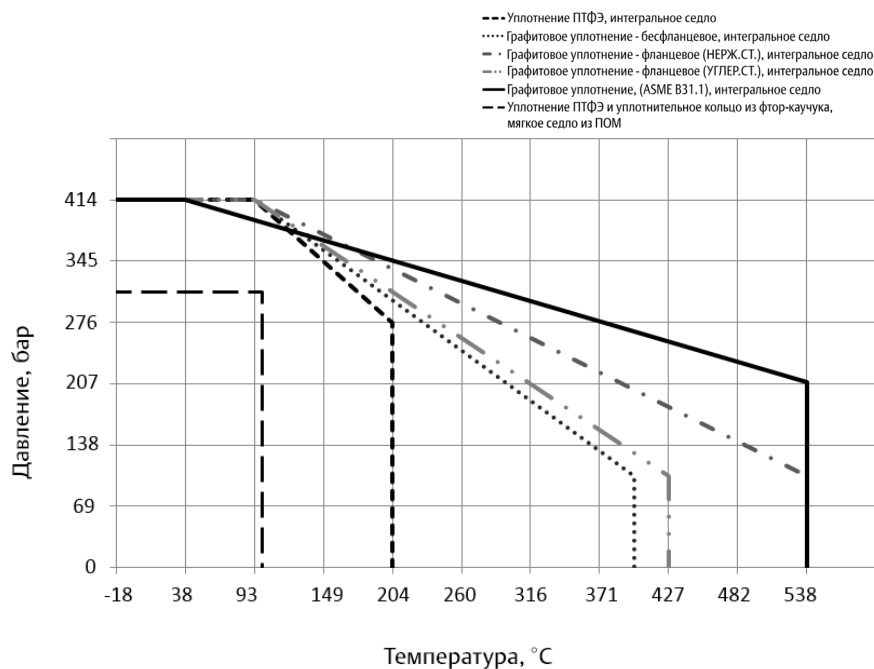


Таблица 7. Традиционные клапанные блоки 304

Сальник	Седло	Номинальные значения давления и температур
ПТФЭ ⁽¹⁾	Несъемное	414 бар при 93 °C 276 бар при 204 °C
Графит - бесфланцевый	Несъемное	414 бар при 93 °C 103 бар при 399 °C
Графит - фланцевый (нерж. сталь)	Несъемное	414 бар при 93 °C 103 бар при 538 °C
Графит - фланцевый (углерод. сталь)	Несъемное	414 бар при 93 °C 103 бар при 427 °C
Графит (ASME B31.1)	Несъемное	414 бар при 38 °C 201 бар при 538 °C
ПТФЭ	Седло специального исполнения	310 бар при 100 °C
Уплотнительное кольцо из фтор-каучука	Седло специального исполнения	310 бар при 100 °C

1. Максимальное рабочее давление ограничено до 310 бар в исполнении G2.

Соединения между приборами

Таблица 8. Соединение клапанный блок - Измерительный преобразователь

Модель	Соединение
Интегральный клапанный блок 305	Устанавливается непосредственно на копланарный сенсорный модуль измерительного преобразователя, 1,3 дюйма (28,7 мм)
Штуцерный клапанный блок 306	1/2-14 NPT с наружной резьбой для штуцерных измерительных преобразователей 1/2-14 NPT с внутренней резьбой для манометров WPG и SPG
Традиционный клапанный блок 304	Крепится к стандартному фланцу измерительного преобразователя, 2 ¹ / ₈ дюйма (54 мм), межцентровое соединение согласно МЭК 61518, отсечное устройство типа В (без центрирующего буртика)

Уплотнительные кольца

Рис. А-4. Интегральный клапанный блок 305

Уплотнительные кольца между модулем сенсора и клапанным блоком
Указано в коде модели датчика.

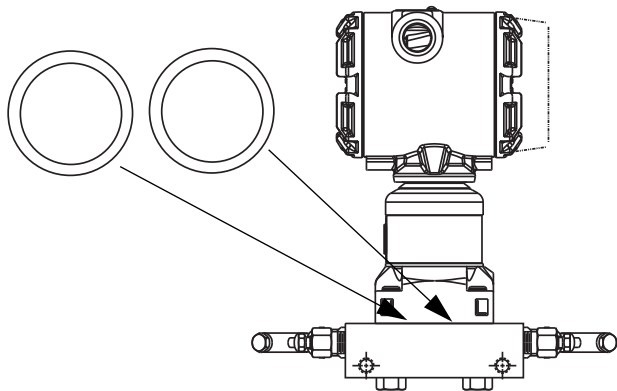
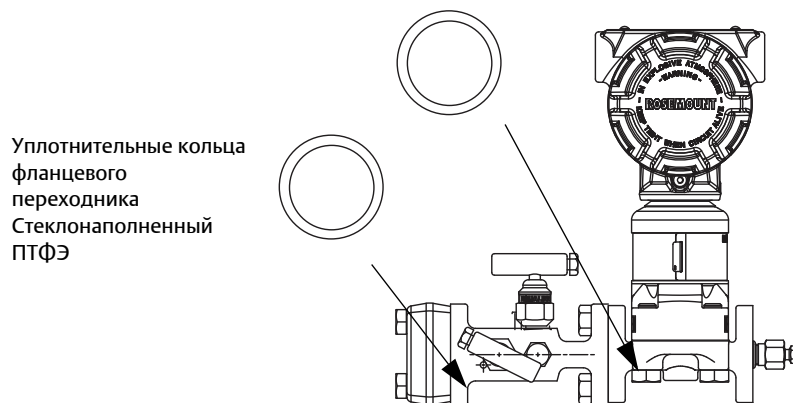


Рис. А-5. Традиционный клапанный блок 304

Уплотнительные кольца между клапанным блоком и фланцем
Те же материалы, что указаны в разделе «Материалы уплотнительных колец».⁽¹⁾



1. Уплотнительные кольца доступны в исполнении из ПТФЭ (код 1) и графита (код 2).

Технологические соединения

Таблица 9. Интегральный клапанный блок 305

Тип	Соединение
Копланарный	1/2–14 NPT с внутр. резьбой
Стандартный	1/4–18 NPT с внутр. резьбой (дополнительные технологические переходники)

Таблица 10. Штуцерный клапанный блок 306

Тип	Соединение
Запорно-сравливающий	1/2–14 NPT с наружной резьбой ⁽¹⁾
2-клапанный	1/2–14 NPT (наружная или внутренняя резьба)

1. 1/2-14 NPT с наружной резьбой, доступно только для беспроводного манометра.

Таблица 11. Традиционный клапанный блок 304

Тип	Соединение
Фланец - труба	1/2–14 NPT с внутр. резьбой
Фланец - фланец	2 1/8-дюймовое (54 мм) межцентровое соединение (требуется технологические переходники)
Бесфланцевое	1/2–14 NPT с внутр. резьбой

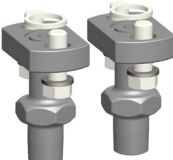


Дренажные отверстия

1/4–18 NPT с внутр. резьбой

Таблица 12. Переходники и соединители

Версия	Описание	Рисунок
DF	Фланцевый переходник с внутр. резьбой 1/2–14 NPT <ul style="list-style-type: none"> Доступны с интегральным клапанным блоком 305 и традиционным клапанным блоком Rosemount 304 	
DT	1/2-дюймовый фланцевый переходник с обжимным кольцом <ul style="list-style-type: none"> Доступны с традиционным клапанным блоком 304 	
DQ	12-мм фланцевый переходник с обжимным кольцом <ul style="list-style-type: none"> Доступны с интегральным клапанным блоком 305 и традиционным клапанным блоком 304 	

Таблица 12. Переходники и соединители

Версия	Описание	Рисунок
DV ⁽¹⁾	Нестабилизированные соединители <ul style="list-style-type: none"> 3,00 дюйма Без стабилизирующей опоры Включает комплектующие для сборки 	
DH ⁽¹⁾	Стабилизированные удлиненные соединители <ul style="list-style-type: none"> 4,75 дюйма Со стабилизирующей опорой Включает комплектующие для сборки 	
G2 ⁽¹⁾⁽²⁾	Набор диэлектрических вставок <ul style="list-style-type: none"> Рассчитаны на 2500 В пост. тока и 5 МОм Включает болтовые втулки и комплектующие для сборки 	

- Допустимо только с кодом 6 клапанного блока 304 и кодом F технологического соединения. Недопустимо с кодом 2 сальников на основе графита.
- Максимальное рабочее давление устройства в сборе ограничено до 310 бар, 250 бар при -29 °C и 250 бар при 66 °C.

Болты клапанного блока

Стандарт материала - углеродистая сталь с покрытием по ASTM A449, тип 1

Альтернативные материалы болтов доступны с кодами исполнений:

- L4 - Болты из аустенитной нержавеющей стали 316
- L5 - Болты ASTM A 193, марка В7М
- L8 - Болты ASTM A193, марка В8М, класс 2

Материалы конструкции

Детали, контактирующие с технологической средой

Таблица 13. Интегральный клапанный блок 305

Компонент	Вариант 2	Вариант 2 с SG	Вариант 3	Вариант 4
Корпус	Нерж. сталь 316/ Нерж. сталь 316L	Нерж. сталь 316/ Нерж. сталь 316L	Сплав C-276	Сплав 400
Шар/ наконечник	Нерж. сталь 316/ Нерж. сталь 316Ti	Сплав C-276	Сплав C-276	Сплав 400
Шток	Нерж. сталь 316	Сплав C-276	Сплав C-276	Сплав 400
Уплотнение	ПТФЭ/ Графит	ПТФЭ/ Графит	ПТФЭ/ Графит	ПТФЭ / Графит
Крышка	Нерж. сталь 316	Нерж. сталь 316	Сплав C-276	Сплав 400
Трубная заглушка	Нерж. сталь 316	Нерж. сталь 316	Сплав C-276	Сплав 400
Сливной/ дренажный вентиль	Нерж. сталь 316	Сплав C-276	Сплав C-276	Сплав 400

Таблица 14. Штуцерный клапанный блок 306

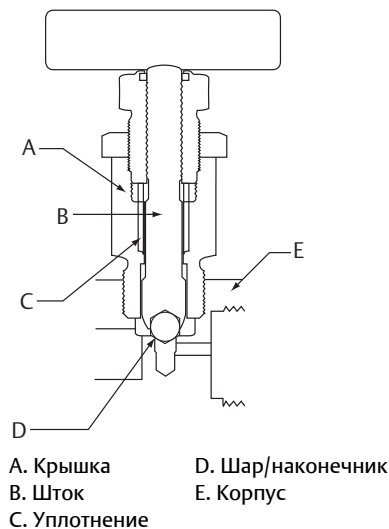
Компонент	Вариант 2	Вариант 2 с SG	Вариант 3
Корпус	Нерж. сталь 316/ Нерж. сталь 316L	Нерж. сталь 316/ Нерж. сталь 316L	Сплав C-276
Шар/ наконечник	Нерж. сталь 316/ Нерж. сталь 316Ti	Сплав C-276	Сплав C-276
Шток	Нерж. сталь 316	Сплав C-276	Сплав C-276
Уплотнение	ПТФЭ / Графит	ПТФЭ / Графит	ПТФЭ / Графит
Крышка	Нерж. сталь 316	Нерж. сталь 316	Сплав C-276
Трубная заглушка	Нерж. сталь 316	Нерж. сталь 316	Сплав C-276
Стравливающий винт	Нерж. сталь 316/ Нерж. сталь 316Ti	Сплав C-276	Сплав C-276

Таблица 15. Традиционный клапанный блок 304

Компонент	Вариант 2	Вариант 2 с SG	Вариант 5
Корпус	Нерж. сталь 316/ Нерж. сталь 316L	Нерж. сталь 316/ Нерж. сталь 316L	Углеродистая сталь
Шар/ наконечник	Нерж. сталь 316/ Нерж. сталь 316Ti	Сплав C-276	Нерж. сталь 316
Шток	Нерж. сталь 316	Сплав C-276	Нерж. сталь 316
Уплотнение	ПТФЭ/ Графит	ПТФЭ/ Графит	ПТФЭ
Крышка	Нерж. сталь 316	Нерж. сталь 316	Углеродистая сталь
Трубная заглушка	Нерж. сталь 316	Нерж. сталь 316	Углеродистая сталь

Устройство вентильного клапанного блока

Рис. А-6. Устройство вентильного клапанного блока



Расчетный вес

Таблица 16. Интегральный клапанный блок 305

Описание	Масса
2-вентильный копланарный	2,0 кг
2-вентильный традиционный	2,7 кг
3-вентильный копланарный	2,1 кг
3-вентильный традиционный	2,7 кг
5-вентильный копланарный	3,0 кг

Таблица 17. Штуцерный клапанный блок 306

Описание	Масса
Запорно-стравливающий	0,5 кг
2-вентильный	1,1 кг

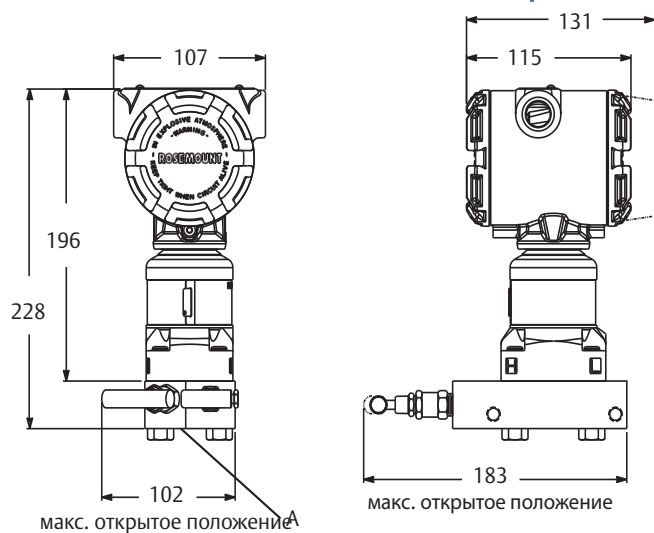
Таблица 18. Традиционный клапанный блок 304

Описание	Масса
2-вентильный традиционный фланец 3 NPT	2,3 кг
2-вентильный традиционный фланец 3	2,5 кг
3-вентильный традиционный фланец 3 NPT	2,4 кг
3-вентильный традиционный фланец 3 фланец	2,6 кг
3-вентильный компактного исполнения 3 NPT	1,8 кг
5-вентильный компактного исполнения 3 NPT	2,6 кг
5-вентильный традиционный фланец 3 NPT	2,6 кг
5-вентильный традиционный фланец 3 фланец	2,6 кг

Габаритные чертежи

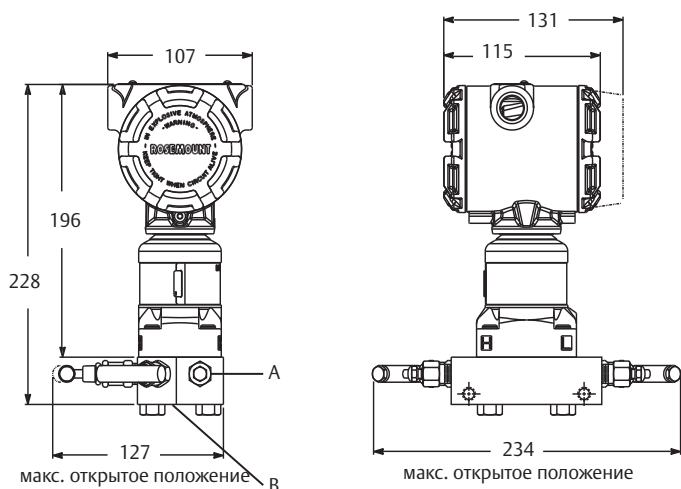
Клапанный блок 305⁽¹⁾

Рис. А-7. Клапанный блок 305RC копланарного типа с 2 вентилями



А. 1/2–14 NPT на клапанном блоке для технологического соединения, 1/4–18 NPT для испытательного/выпускного соединения
Размеры указаны в миллиметрах.

Рис. А-8. Клапанный блок 305RC копланарного типа с 3 вентилями

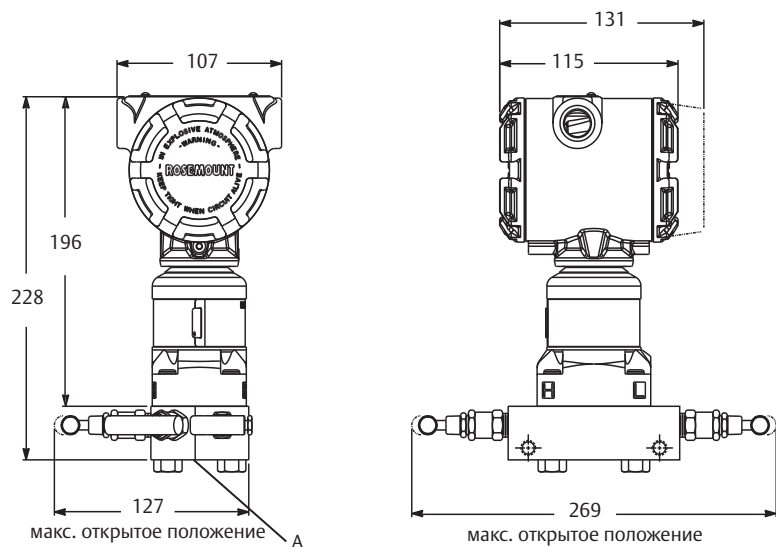


А. Сливной/выпускной клапан

В. 1/2–14 NPT на клапанном блоке для технологического соединения, 2¹/₈ дюйма между центрами
Размеры указаны в миллиметрах.

1. Рукоятка клапанного блока может немного отличаться от представленного изображения. Все рукоятки клапана в сборе обеспечивают ту же функцию и соответствуют всем указанным на чертеже размерам.

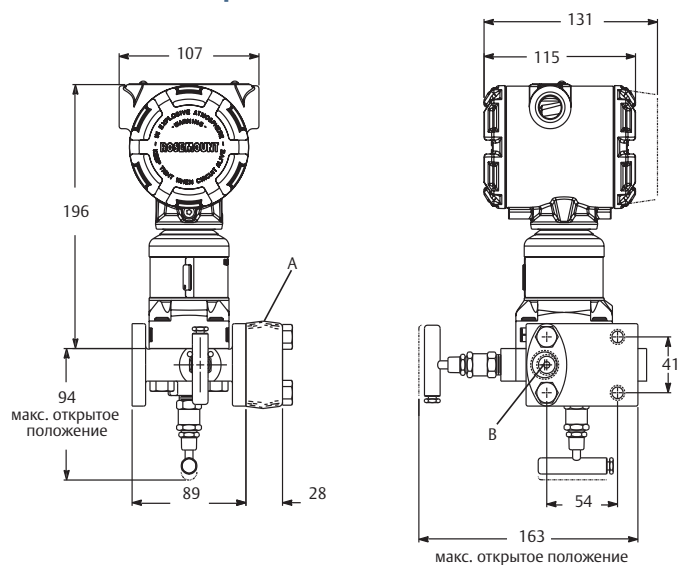
Рис. А-9. Клапанный блок 305RC копланарного типа с 5 клапанами



А. 1/2–14 NPT на клапанном блоке для технологического соединения, 2 1/8 дюйма между центрами, 1/4–18 NPT для испытательного/выпускного соединения

Размеры указаны в миллиметрах.

Рис. А-10. Стандартный клапанный блок 305RT с 2 клапанами

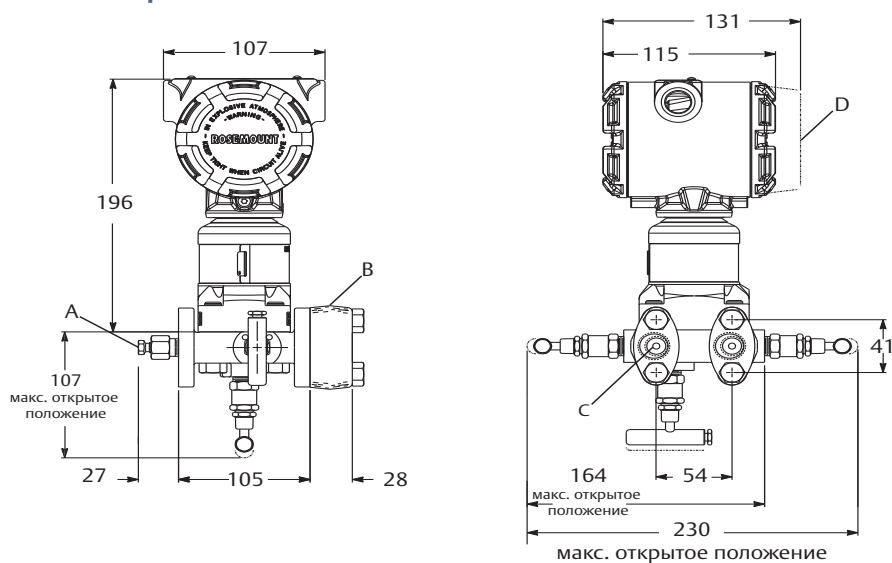


А. 1/2–14 NPT на дополнительном технологическом переходнике

В. 1/4–18 NPT на стандартном клапанном блоке для технологического соединения без использования технологического переходника

Размеры указаны в миллиметрах.

Рис. А-11. Традиционный клапанный блок 305RT с 3 клапанами



А. Сливной/выпускной клапан

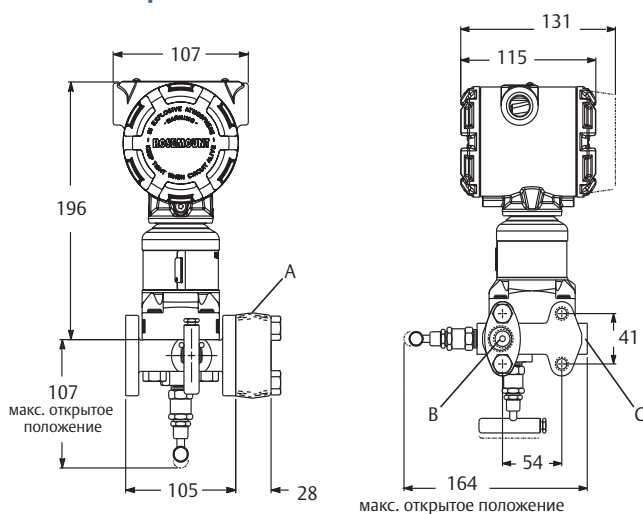
В. 1/2–14 NPT на дополнительном технологическом переходнике⁽¹⁾

Размеры указаны в миллиметрах.

1. Переходники вращаются и обеспечивают центральное соединение при 2,0 (51), 2,125 (54) или 2,25 (57).

С. 1/4–18 NPT на стандартном клапанном блоке для технологического соединения без использования технологического переходника

Рис. А-12. Традиционный клапанный блок 305RM типа DIN с 2 клапанами



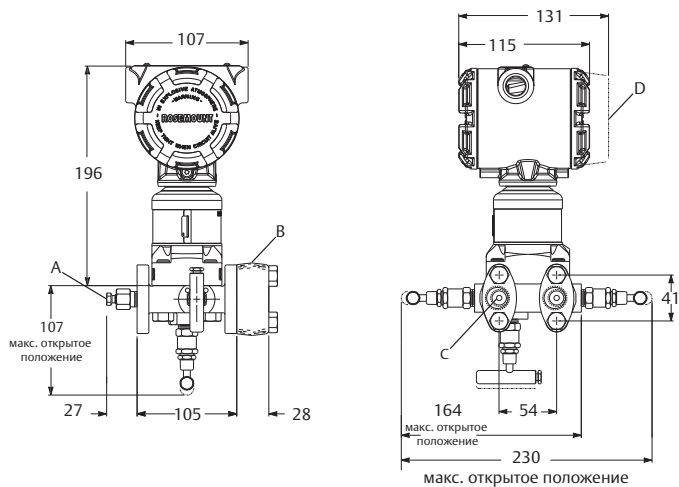
А. 1/2–14 NPT на дополнительном технологическом переходнике

В. 1/4–18 NPT на стандартном клапанном блоке для технологического соединения без использования технологического переходника

С. 1/4–18 NPT выпускное соединение

Размеры указаны в дюймах (миллиметрах).

Рис. А-13. Клапанный блок 305RM типа DIN с 3 клапанами



А. Сливной/выпускной клапан

В. 1/2–14 NPT на дополнительном технологическом переходнике⁽¹⁾

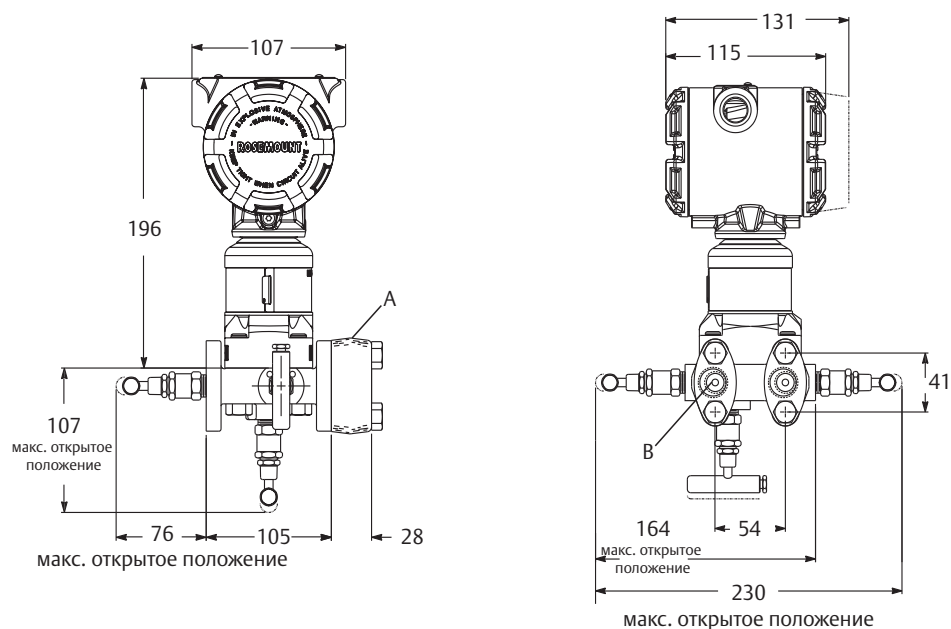
Размеры указаны в миллиметрах.

С. 1/4–18 NPT на стандартном клапанном блоке для технологического соединения без использования технологического переходника

D. Зазор для снятия крышки 0,75 (19)

1. Переходники вращаются и обеспечивают центральное соединение при 2,0 (51), 2,125 (54) или 2,25 (57).

Рис. А-14. Клапанный блок 305RM типа DIN с 5 клапанами



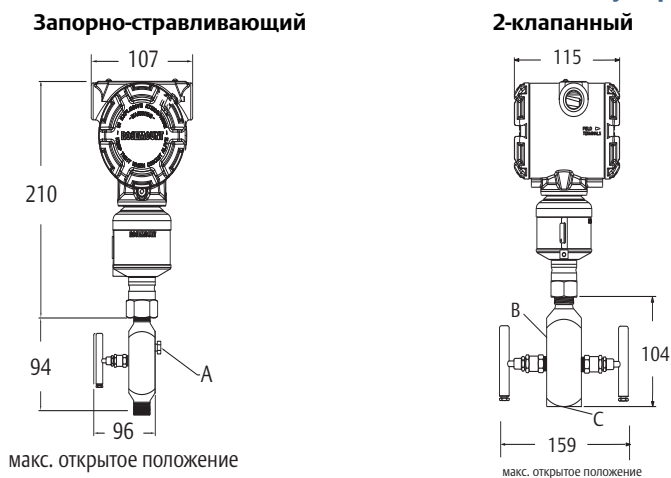
А. 1/2–14 NPT на дополнительном технологическом переходнике⁽¹⁾

В. 1/4–18 NPT на стандартном клапанном блоке для технологического соединения без использования технологического переходника
Размеры указаны в миллиметрах.

1. Переходники вращаются и обеспечивают центральное соединение при 2,0 (51), 2,125 (54) или 2,25 (57).

Клапанный блок 306

Рис. А-15. Клапанный блок 306RT для датчиков штуцерного исполнения



А. Сравливающий винт (нестандартный размер) - не предназначен для крепления вспомогательного оборудования.

В. 1/4-дюймовое выпускное соединение-трубная заглушка поставляется с клапанным блоком, но не установлена на заводе (заглушка поставляется в комплекте)

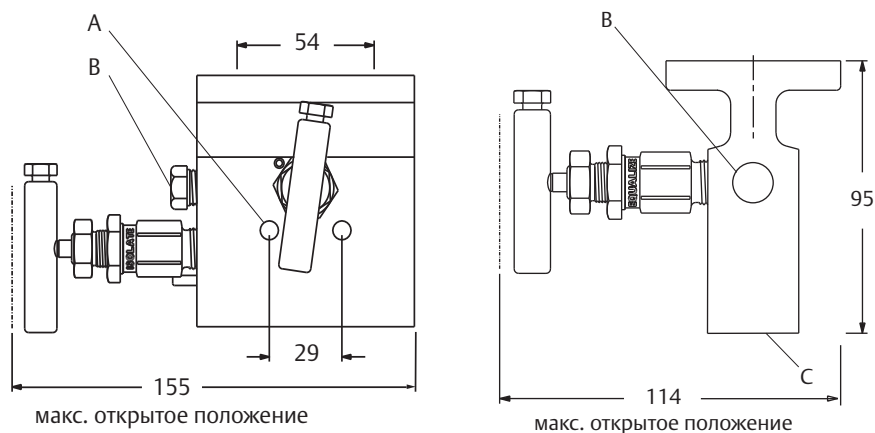
С. 1/2-14 NPT внутренняя резьба NPT, технологическое соединение (код ВА)

Размеры указаны в миллиметрах.

Клапанный блок 304

Рис. А-16. Традиционный клапанный блок 304RT с 2 клапанами с фланцем и NPT

Со стороны прибора



С технологической стороны

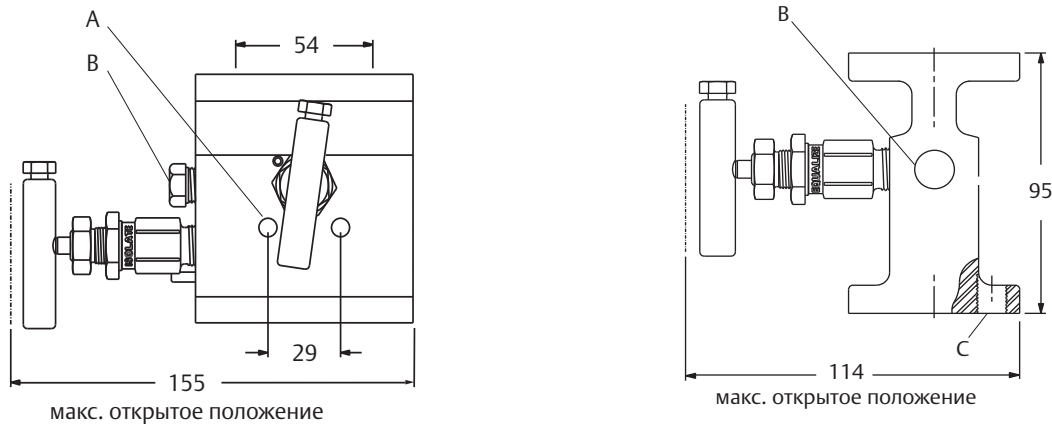
А. Монтажные отверстия $\varnothing 0,281$ (2)

В. 1/4-дюймовое NPT испытательное отверстие (с заглушкой)

С. 1/2-дюймовое NPT технологическое соединение с центрами 2,125 (54) (2)

Размеры указаны в миллиметрах.

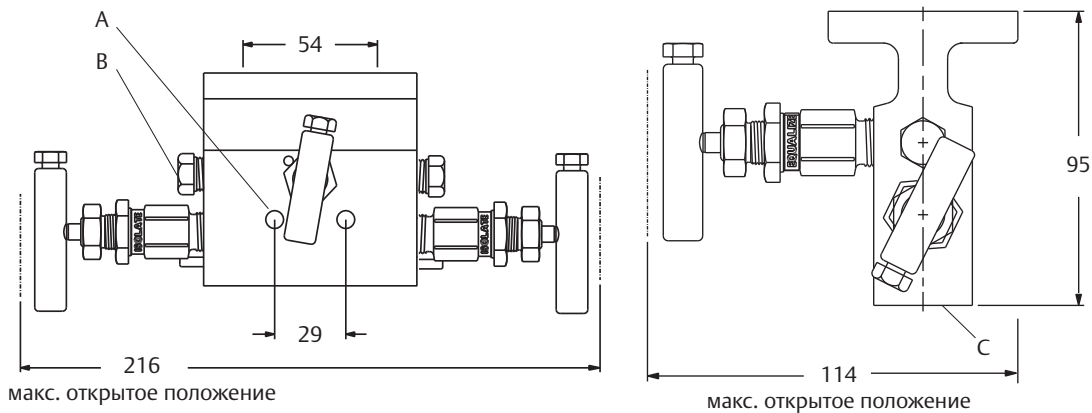
Рис. А-17. Традиционный клапанный блок 304RT фланец-фланец с 2 клапанами⁽¹⁾
Со стороны прибора



С технологической стороны

- А. монтажные отверстия $\varnothing 0,281$ (2)
 - В. $1/4$ -дюймовое NPT испытательное отверстие (с заглушкой)
 - С. $7/16-20-UNF$ монтажные отверстия (4), схема расположения отверстий 2,125 x 1,625 дюйма
- Размеры указаны в миллиметрах.

Рис. А-18. Традиционный клапанный блок 304RT с 3 клапанами с фланцем и NPT⁽¹⁾
Со стороны прибора

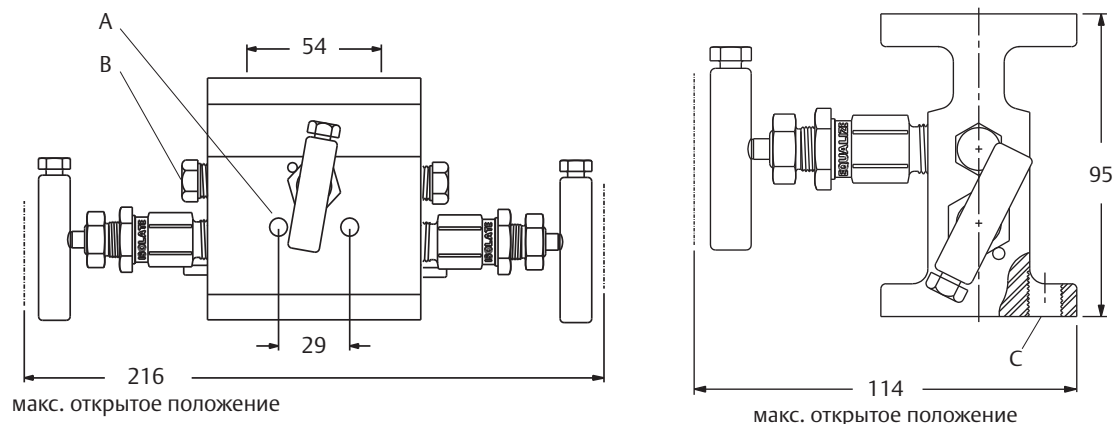


С технологической стороны

- А. монтажные отверстия $\varnothing 0,281$ (2)
 - В. $1/4$ -дюймовое NPT испытательное отверстие (с заглушкой) (2)
 - С. $1/2$ -дюймовое NPT технологическое соединение с центрами 2,125 (54) (2)
- Размеры указаны в миллиметрах.

1. Рукоятка клапанного блока может немного отличаться от представленного изображения. Все рукоятки клапана в сборе обеспечивают ту же функцию и соответствуют всем указанным на чертеже размерам.

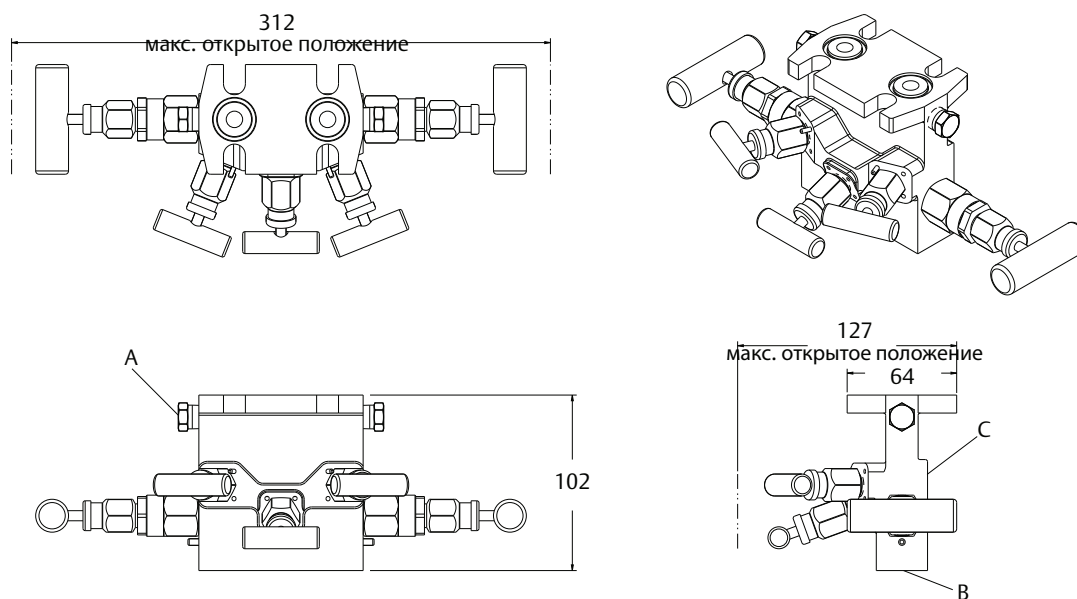
Рис. А-19. Традиционный клапанный блок 304RT фланец-фланец с 3 клапанами с опцией NG
Со стороны прибора



С технологической стороны

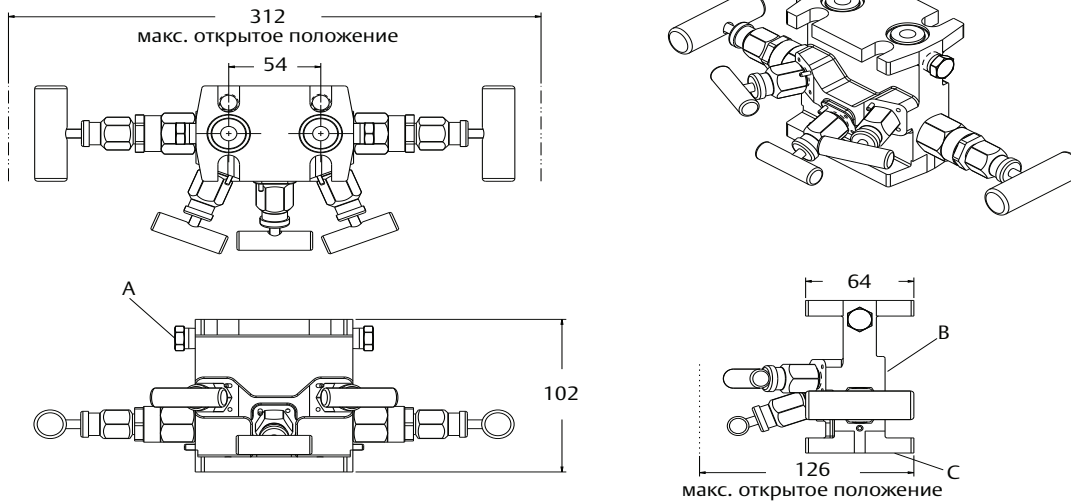
- А. монтажные отверстия $\varnothing 0,281$ (2)
 - В. $1/4$ -дюймовое NPT испытательное отверстие (с заглушкой) (2)
 - С. $7/16-20-UNF$ монтажные отверстия (4), схема расположения отверстий 2,125 x 1,625 дюйма
- Размеры указаны в миллиметрах.

Рис. А-20. Традиционный клапанный блок 304RT фланец-NPT с 3 клапанами с опцией NG



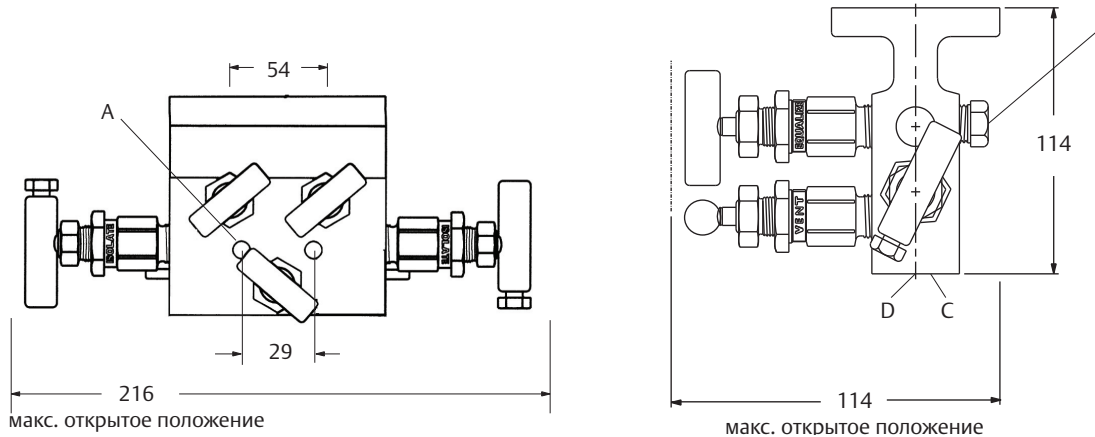
- А. $1/4$ -дюймовое NPT испытательное отверстие (с заглушкой) (2)
 - В. $1/2$ -дюймовое NPT технологическое соединение с центрами 2,125 (54) (2)
 - С. $1/4$ -дюймовое NPT выпускное отверстие
- Размеры указаны в миллиметрах.

Рис. А-21. Традиционный клапанный блок 304RT для природного газа с 5 клапанами с опцией NG



- А. 1/4-дюймовое NPT испытательное отверстие (с заглушкой) (2)
 В. 1/4-дюймовое NPT выпускное отверстие
 С. 7/16-20-UNF монтажные отверстия (4), схема расположения отверстий 2,125 x 1,625 дюйма
 Размеры указаны в миллиметрах.

**Рис. А-22. Традиционный клапанный блок 304RT для природного газа с 5 клапанами с фланцем и NPT⁽¹⁾
 Со стороны прибора**

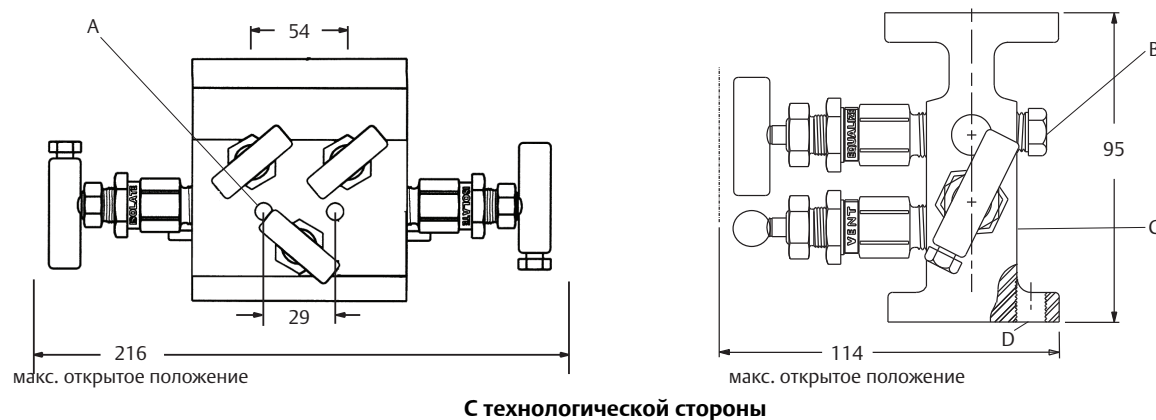


С технологической стороны

- А. монтажные отверстия $\varnothing 0,281$ (2)
 В. 1/4-дюймовое NPT испытательное отверстие (с заглушкой) (2)
 С. 1/2- дюймовое NPT технологическое соединение с центрами 2,125 (54) (2)
 D. 1/4-дюймовое NPT выпускное отверстие
 Размеры указаны в миллиметрах.

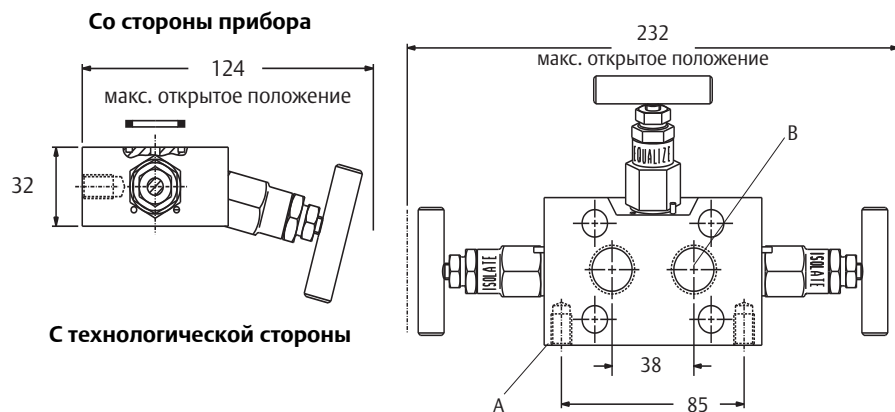
1. Рукоятка клапанного блока может немного отличаться от представленного изображения. Все рукоятки клапана в сборе обеспечивают ту же функцию и соответствуют всем указанным на чертеже размерам.

Рис. А-23. Традиционный клапанный блок 304RT для природного газа с 5 клапанами типа фланец-фланец⁽¹⁾
Со стороны прибора



- С технологической стороны**
- А. монтажные отверстия $\varnothing 0,281$ (2)
 - В. $1/4$ -дюймовое NPT испытательное отверстие (с заглушкой) (2)
 - С. $1/4$ -дюймовое NPT выпускное отверстие
 - Д. $7/16-20-UNF$ монтажные отверстия (4) схема расположения отверстий 2,125 x 1,625 дюйма
- Размеры указаны в миллиметрах.

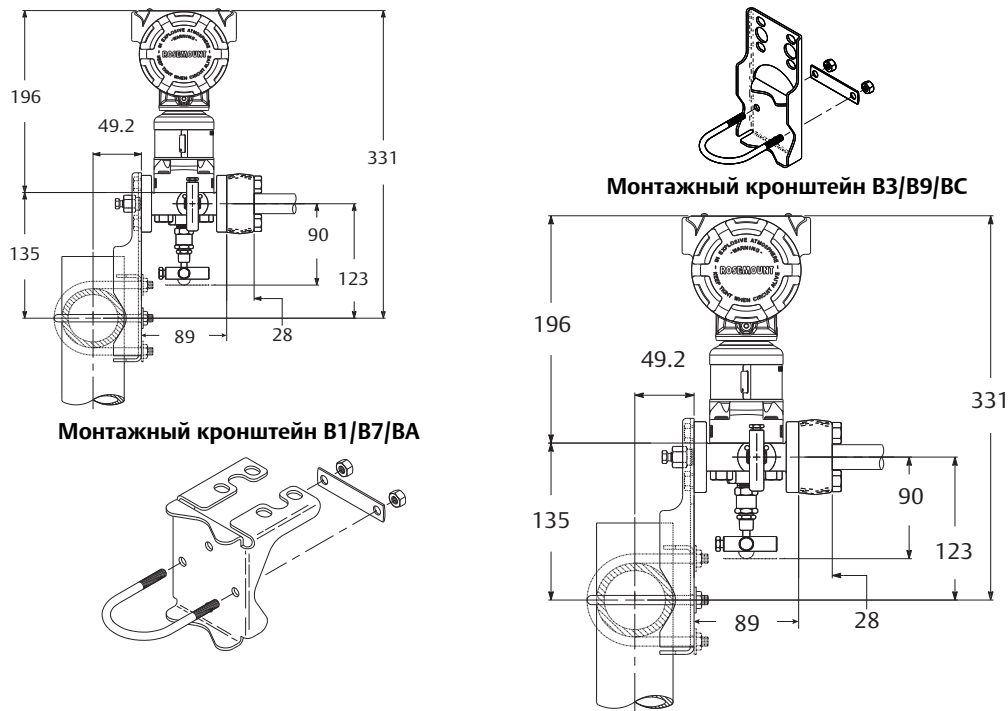
Рис. А-24. Клапанный блок компактного исполнения 304RW с 3 клапанами⁽¹⁾



- С технологической стороны**
- А. $3/8-16$ UNC монтажные отверстия (2)
 - В. $1/2-14$ NPT технологическое соединение (2)
- Размеры указаны в миллиметрах.

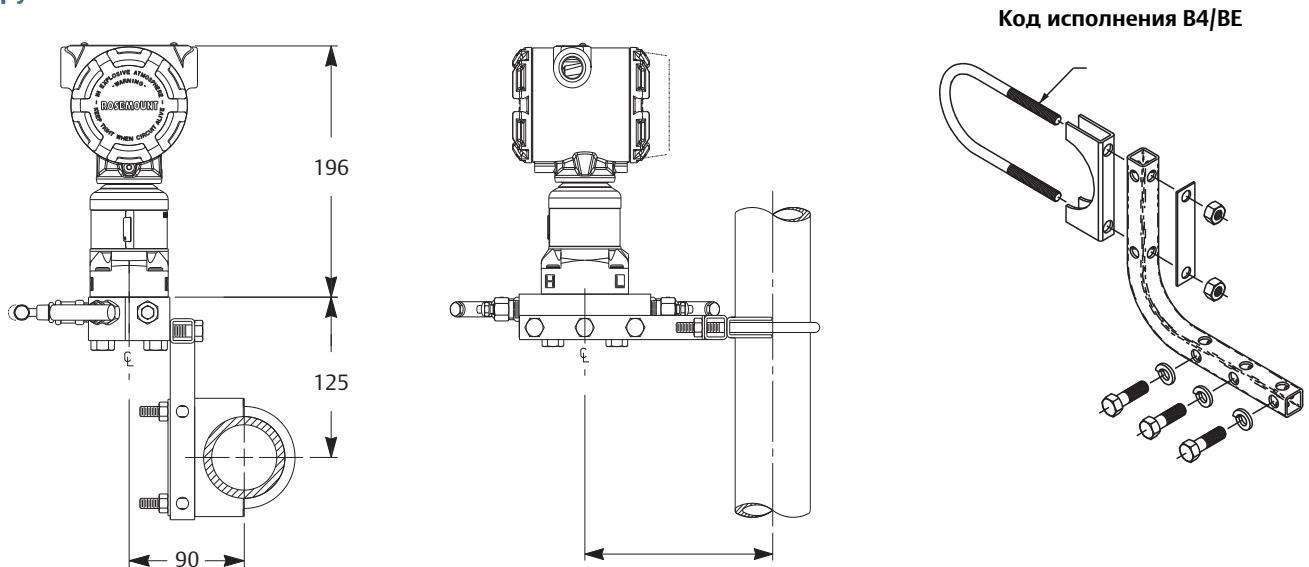
Монтажные кронштейны

Рис. А-25. Традиционный клапанный блок с дополнительными кронштейнами для монтажа на 2-дюймовой трубе ⁽¹⁾



Размеры указаны в миллиметрах.

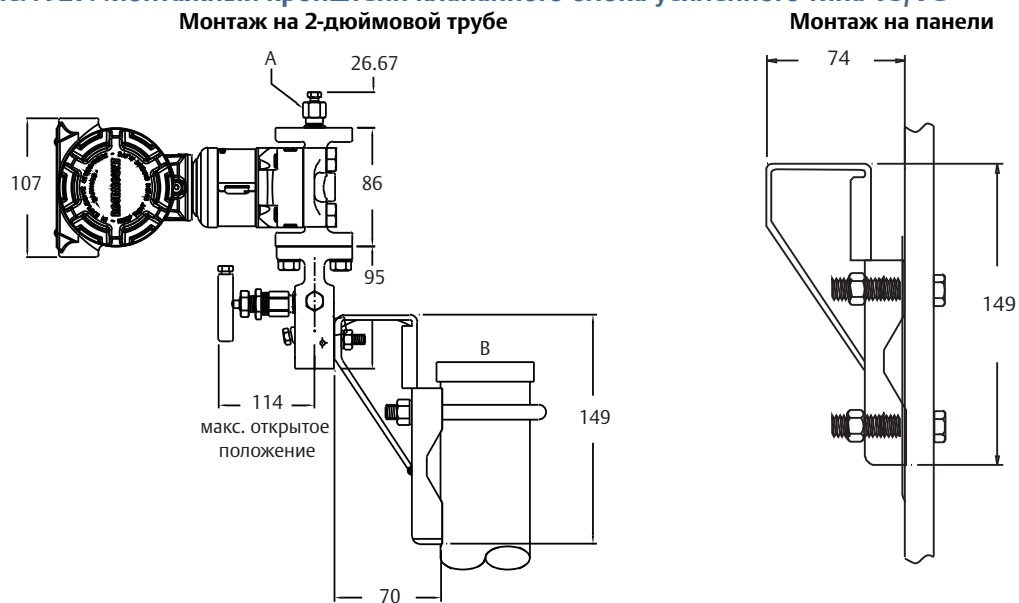
Рис. А-26. Интегральный клапанный блок с дополнительным кронштейном для крепления на 2-дюймовой трубе ⁽¹⁾



А. 2-дюйм. U-образная скоба для монтажа на трубе
Размеры указаны в миллиметрах.

1. Рукоятка клапанного блока может немного отличаться от представленного изображения. Все рукоятки клапана в сборе обеспечивают ту же функцию и соответствуют всем указанным на чертеже размерам.

Рис. А-27. Монтажный кронштейн клапанного блока усиленного типа VS/VC⁽¹⁾

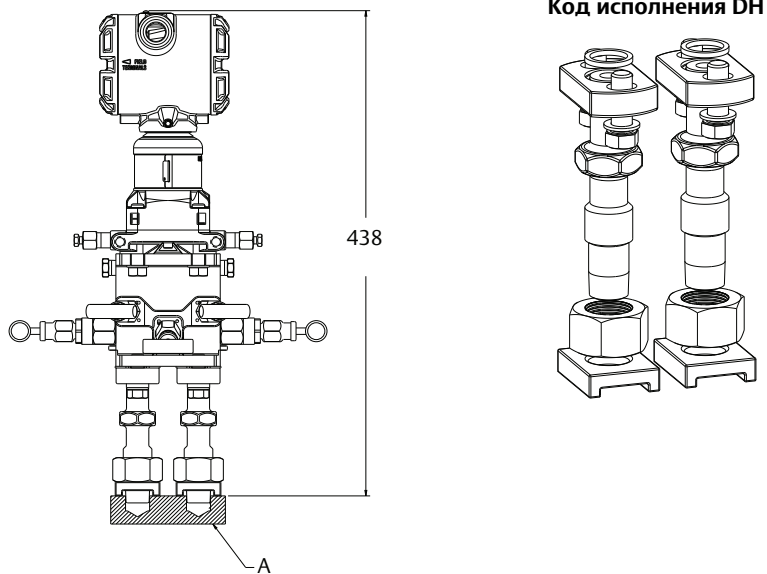


А. Сливной/выпускной клапан
В. 2-дюймовая труба
Размеры указаны в миллиметрах.

1. Рукоятка клапанного блока может немного отличаться от представленного изображения. Все рукоятки клапана в сборе обеспечивают ту же функцию и соответствуют всем указанным на чертеже размерам.

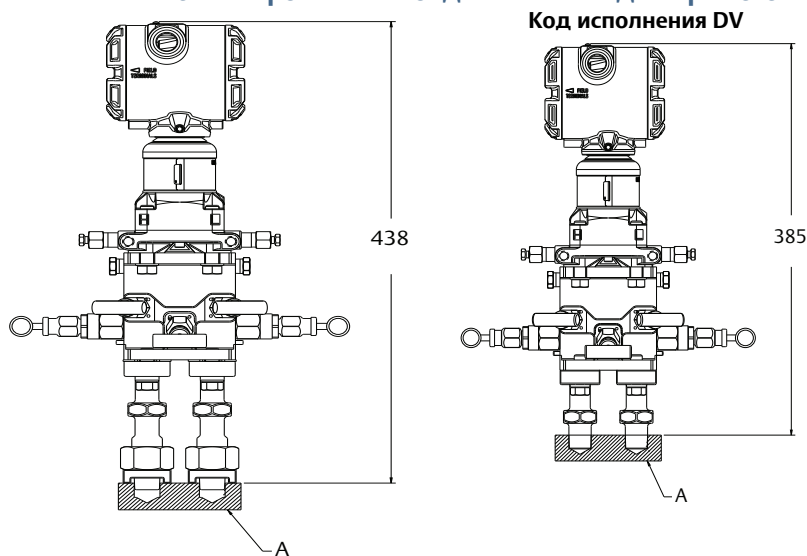
Соединители

Рис. А-28. Удлиненные стабилизированные соединители ДН для прямого монтажа⁽¹⁾⁽²⁾



А. Изображение поперечного сечения показано только с целью указания размеров; это не является частью сборки измерительного преобразователя
Размеры указаны в миллиметрах.

Рис. А-29. Нестабилизированные соединители DV для прямого монтажа⁽¹⁾⁽²⁾



А. Изображение поперечного сечения показано только с целью указания размеров; это не является частью сборки измерительного преобразователя
Размеры указаны в миллиметрах.

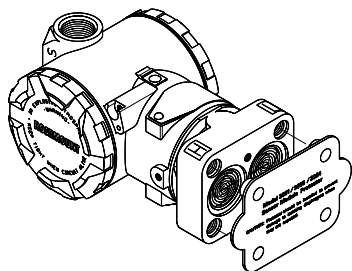
1. Рукоятка клапанного блока может немного отличаться от представленного изображения. Все рукоятки клапана в сборе обеспечивают ту же функцию и соответствуют всем указанным на чертеже размерам.
2. При монтаже по умолчанию, клапаны клапанного блока будут обращены к пользователю, когда верхняя сторона модуля будет находиться слева от пользователя.

Варианты исполнения

Защитная пластина для разделительной мембраны

Защитная пластина модуля сенсора предназначена для защиты измерительных мембран датчика. Эта пластина должна использоваться при снятии датчика со встроенного клапанного блока для исключения повреждения мембран.

Номер детали: 00305-1000-0001 (5 шт. в упаковке)



P2 Очистка для специального применения

Эта опция сводит к минимуму технологические загрязнения и подготавливает агрегат к специальному применению путем очистки поверхностей, контактирующих с технологической средой, и обеспечения соответствия материалов с салъников ASTM G93-96.

SG - Опция для применений на газе с высоким содержанием серы (соответствует NACE MR0175 и ISO 15156)

Материалы конструкции соответствуют рекомендациям NACE MR0175/ISO 15156 для серосодержащих нефтепродуктов. Для некоторых материалов установлены ограничения по условиям эксплуатации. Дополнительные сведения можно найти в последних изданиях стандартов. Выбранные материалы также соответствуют рекомендациям NACE MR0103/ISO 17495 для использования при очистке нефти от серы.

Список запасных деталей

Таблица 19. Интегральный клапанный блок 305

Описание детали	Номер детали (стандартный тип)	Номер детали (копланарный тип)
Монтажные кронштейны (1 шт.)		
Монтажный кронштейн из нерж. стали клапанного блока для крепления на 2-дюймовой трубе	Н/П	00305-0405-0001
Набор болтов (4 шт.)		
Набор болтов из углеродистой стали	03031-0311-0001	03031-0312-0001
Набор болтов из нерж. стали	03031-0311-0002	03031-0312-0002
Набор болтов ANSI/ASTM-A-193-B7M	03031-0311-0003	03031-0312-0003
Сливные/дренажные вентили (1 шт.)		

Набор диэлектрических вставок

Диэлектрические вставки (РОМ) и чехлы для болтов (РЕЕК) поставляются с клапанным блоком 304 с 5 вентилями для измерения природного газа для дополнительной защиты. Диэлектрические комплекты рассчитаны на 2500 В пост. тока и 5 МОм.

Комплект нагревательного блока

Клапанные блоки 304 могут комплектоваться паровыми нагревательными блоками для эксплуатации в холодных условиях. Паронагревательный блок закрепляется непосредственно на клапанном блоке и предотвращает его замерзание.

ASME B31.1 - Нормы и Правила по энергетическим трубопроводам

Клапанные блоки серии 300 выпускаются в конфигурации, соответствующей требованиям стандарта ASME B31.1 - Нормы и Правила по энергетическим трубопроводам. Данный стандарт определяет критерии конструкции большинства воздушных, газовых, паровых, водяных и масляных систем, используемых в системах вырабатывания электроэнергии, центрального и районного отопления, в промышленных энергоустановках и геотермических установках. ASME B31.1 описывает требования к клапанным блокам, клапанам и трубопроводам. Датчик и другие измерительные устройства данным стандартом не охватываются.

Маркировка

Маркировка клапанных блоков включает номер изделия, схематическое изображение, пределы температур и давления.

Другие публикации

Дополнительная информация приведена на веб-сайте Emerson.com/Rosemount.

Таблица 19. Интегральный клапанный блок 305

Описание детали	Номер детали (стандартный тип)	Номер детали (копланарный тип)
Сливные/дренажные вентили из нерж. стали 316 для использования с 3-клапанным блоком 305	01151-0028-0012	01151-0028-0012
Сливные/дренажные вентили из сплава С-276 для использования с 3-клапанным блоком 305	01151-0028-0013	01151-0028-0013
Уплотнительные кольца (12 шт.)		
Уплотнительное кольцо между клапанным блоком и модулем, стеклонаполненный ПТФЭ	03031-0234-0001	03031-0234-0001
Уплотнительное кольцо между клапанным блоком и модулем, ПТФЭ с графитовым наполнителем	03031-0234-0002	03031-0234-0002
Защитная пластина (5 шт.)		
Защитная пластина для модуля копланарного исполнения	00305-1000-0001	00305-1000-0001

Таблица 20. Традиционный клапанный блок 304

Описание детали	Номер детали (традиционные)	Номер детали (компактное исполнение)
Монтажные кронштейны (1 шт.)		
Монтажный кронштейн клапанного блока усиленного типа, углер. сталь	01166-8005-0002	Н/П
Монтажный кронштейн клапанного блока усиленного типа, нерж. сталь 316	01166-8005-0001	Н/П
Монтажный кронштейн из нерж. стали клапанного блока для крепления на 2-дюймовой трубе	Н/П	00305-0405-0001
Комплекты копланарных фланцев (1 шт.)		
Фланец датчика перепада давления, нерж. сталь	Н/П	00305-1001-0001
Фланец датчика избыточного давления, нерж. сталь	Н/П	00305-1001-1001
Уплотнительные кольца (12 шт.)		
Уплотнительные кольца между клапанным блоком и фланцем, первичный ПТФЭ	03031-0019-0003	03031-0019-0003
Уплотнительные кольца между клапанным блоком и фланцем, графит	03031-1302-0002	03031-1302-0002
Наборы болтов для соединения клапанного блока с фланцем (4 шт.)		
Номера деталей можно узнать у производителя	Обратитесь к производителю	Обратитесь к производителю
Комплект нагревательного блока (1 шт.) ⁽¹⁾		
Комплект паронагревательного блока	00305-0406-0001	Н/П
Набор переходников DF (2 шт.)		
Переходники из нерж. стали, болты из углеродистой стали, уплотнительные кольца из стеклонаполненного ПТФЭ	03031-1300-0002	Н/П
Переходники из углеродистой стали, болты из углеродистой стали, уплотнительные кольца из стеклонаполненного ПТФЭ	03031-1300-0005	Н/П
Переходники из нерж. стали, болты из нерж. стали, уплотнительные кольца из стеклонаполненного ПТФЭ	03031-1300-0012	Н/П
Переходники из углеродистой стали, болты из нерж. стали, уплотнительные кольца из стеклонаполненного ПТФЭ	03031-1300-0015	Н/П
Переходники для соединения под приварку (2 шт.) ⁽²⁾		
Уплотнительные кольца из ПТФЭ, болты из углеродистой стали, переходник из нерж. стали 316L	03031-1320-0002	Н/П
Уплотнительные кольца из ПТФЭ, болты из нерж. стали 316, переходник из нерж. стали 316L	03031-1320-0012	Н/П
Уплотнительные кольца из графита, болты из углеродистой стали, переходник из нерж. стали 316L	03031-1320-0102	Н/П
Уплотнительные кольца из графита, болты из нерж. стали 316, переходник из нерж. стали 316L	03031-1320-0112	Н/П
Соединители для природного газа и диэлектрические наборы (2 шт.) ⁽³⁾		

Таблица 20. Традиционный клапанный блок 304

Описание детали	Номер детали (традиционные)	Номер детали (компактное исполнение)
Набор диэлектрических изолирующих мембран, нерж. сталь 316	00304-1100-1022	Н/П
Наборы диэлектрических изолирующих мембран, углеродистая сталь	00304-1100-1122	Н/П
Набор стабилизированных удлиненных соединителей, диэлектрических, нерж. сталь 316	00304-1100-2000	Н/П
Набор нестабилизированных соединителей, диэлектрических, нерж. сталь 316	00304-1100-2010	Н/П
Набор стабилизированных удлиненных соединителей, диэлектрических, углеродистая сталь	00304-1100-2101	Н/П
Набор нестабилизированных соединителей, диэлектрических, углеродистая сталь	00304-1100-2111	Н/П
Набор стабилизированных удлиненных соединителей, уплотнительные кольца из ПТФЭ, нерж. сталь 316	00304-1100-3000	Н/П
Набор нестабилизированных соединителей, уплотнительные кольца из ПТФЭ, нерж. сталь 316	00304-1100-3010	Н/П
Набор стабилизированных удлиненных соединителей, уплотнительные кольца из ПТФЭ, углеродистая сталь	00304-1100-3101	Н/П
Набор нестабилизированных соединителей, уплотнительные кольца из ПТФЭ, углеродистая сталь	00304-1100-3111	Н/П

1. Недоступно с кодом клапанного блока б.
2. Для стандартного фланца Н2.
3. Доступно только с кодом клапанного блока б.

Emerson Automation Solutions

Россия, 115054, г. Москва
ул. Дубининская, 53, стр. 5

+7 (495) 995-95-59

+7 (495) 424-88-50

Info.Ru@Emerson.com

www.emerson.ru/ru-ru

Азербайджан, AZ-1025, г. Баку
Проспект Ходжалы, 37
Demirchi Tower

+994 (12) 498-2448

+994 (12) 498-2449

Info.Az@Emerson.com

Казахстан, 050060, г. Алматы
ул. Ходжанова 79, этаж 4
БЦ Аврора

+7 (727) 356-12-00

+7 (727) 356-12-05

Info.Kz@Emerson.com

Украина, 04073, г. Киев
Куреневский переулок, 12,
строение А, офис А-302

+38 (044) 4-929-929

+38 (044) 4-929-928

Info.Ua@Emerson.com

Промышленная группа «Метран»

Россия, 454003, г. Челябинск,
Новоградский проспект, 15

+7 (351) 799-51-52

+7 (351) 799-55-90

Info.Metran@Emerson.com

www.emerson.ru/ru-ru

Технические консультации по выбору
и применению продукции осуществляет
Центр поддержки Заказчиков

+7 (351) 799-51-51

+7 (351) 799-55-88

Актуальную информацию о наших контактах смотрите
на сайте www.emerson.ru/ru-ru

 Emerson Ru&CIS

 twitter.com/EmersonRuCIS

 www.facebook.com/EmersonCIS

 www.youtube.com/user/EmersonRussia

Стандартные условия продажи приведены на странице:

www.Emerson.com/en-us/pages/Terms-of-Use

Логотип Emerson является товарным знаком и знаком обслуживания
корпорации Emerson Electric Co.

Наименование PlantWeb, THUM Adapter, Rosemount и логотип Rosemount
являются товарными знаками Emerson.

HART является зарегистрированной торговой маркой компании
FieldComm Group.

NEMA является зарегистрированной торговой маркой компании
National Electrical Manufacturer's Association (Национальная Ассоциация
производителей электротехнических приборов) (США).

NACE является зарегистрированной торговой маркой компании
NACE International.

Все прочие товарные знаки являются собственностью соответствующих
владельцев.

© 2018 Emerson. Все права защищены.