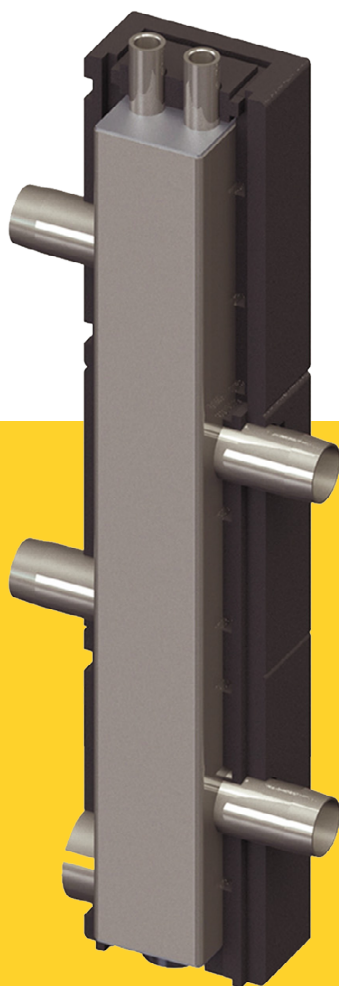


Гидравлический разделитель ELSEN SMARTBOX 6.5

ТЕХНИЧЕСКИЙ ПАСПОРТ ИЗДЕЛИЯ
ИНСТРУКЦИЯ ПО МОНТАЖУ И ЭКСПЛУАТАЦИИ



Уважаемый покупатель!

Поздравляем Вас с приобретением надежного оборудования высшего качества! Компания ELSSEN стремится предложить, ассортимент высококачественной продукции, которая сможет сделать Вашу жизнь еще более удобной и комфортной. Внимательно прочитайте данное руководство, чтобы правильно использовать приобретенное оборудование и избежать ошибок при монтаже и эксплуатации. Дополнительную информацию об этом и других продуктах компании ELSSEN Вы можете получить у Продавца, импортера или производителя

Адрес в интернет: www.elsen.ru

Email: info@elsensystems.com

Обращаем Ваше внимание, что монтаж, первый пуск в эксплуатацию и обслуживание должны осуществляться техническими специалистами организаций, имеющими лицензии, установленные российским законодательством на данный вид работ. Данная инструкция содержит указания и рекомендации, которые должны выполняться при монтаже, первом запуске, эксплуатации и обслуживании. Несоблюдение указаний и предупреждений приведенных в настоящем руководстве, может стать причиной поломки отопительного оборудования, причинить вред здоровью людей или нанести иной материальный ущерб.



Требования безопасности

Все действия по обслуживанию и монтажу должны проводиться квалифицированным персоналом.

ВНИМАНИЕ!

При возможности замерзания необходимо обеспечить гидравлический разделитель защитой от замерзания или полностью слить воду из контура.

Используемые предупреждения

Обозначения	Описание
	Общие обозначения опасности
	Опасность получения ожога
ВНИМАНИЕ!	Указание, несоблюдения которого может привести к повреждению оборудования или нарушить его функционирование

1. ОБЩИЕ ДАННЫЕ

1.1 ОБЩИЕ СВЕДЕНИЯ ОБ ИЗДЕЛИИ

Гидравлический разделитель Smartbox 6.5 представляет собой компенсационную камеру, предназначенную для создания независимых гидравлических контуров. Он обычно используется, когда на одной и той же установке взаимодействуют насос первичного контура и один или несколько насосов вторичного контура. Также гидравлический разделитель выполняет функцию сепаратора воздуха и шлама. Гидравлический разделитель рассчитан на работу при максимальном давлении 0.6 МПа/6 бар и температуре теплоносителя до 110 °С. Подключение к контуру нагревателя, 1" внутренняя резьба, находится слева. Подключение к контуру потребителя, 1 1/2" накидная гайка, располагается справа.

1.2 КОМПЛЕКТ ПОСТАВКИ

1. Упаковка - 1 шт.
2. Паспорт. Руководство по монтажу и эксплуатации - 1 шт.
3. Гидравлический разделитель в составе:
 - Гидравлический разделитель - 1 шт.
 - Комплект теплоизоляции – 1 шт.

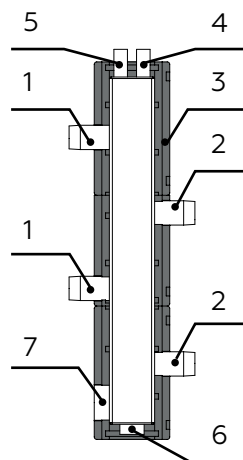
1.3 КОНСТРУКЦИЯ

Гидравлический разделитель представляет собой ёмкость с четырьмя патрубками – два для подключения первичного (котлового) циркуляционного контура и два для присоединения вторичного контура системы теплоснабжения. Кроме основных патрубков гидроразделитель снабжен штуцерами с резьбой для установки воздухоотводчика, дренажного крана и контрольного термометра.

ВНИМАНИЕ!

Сливной кран, гильза датчика температуры и воздухоотводчик в комплект поставки не входят.

1. Патрубок для подключения первичного контура
2. Патрубок для подключения вторичного контура
3. Комплект теплоизоляции
4. Место установки автоматического воздухоотводчика 1/2"
5. Место установки термометра 1/2"
6. Место установку сливного крана 1"
7. Отверстие для заполнения/ревизии системы 2"

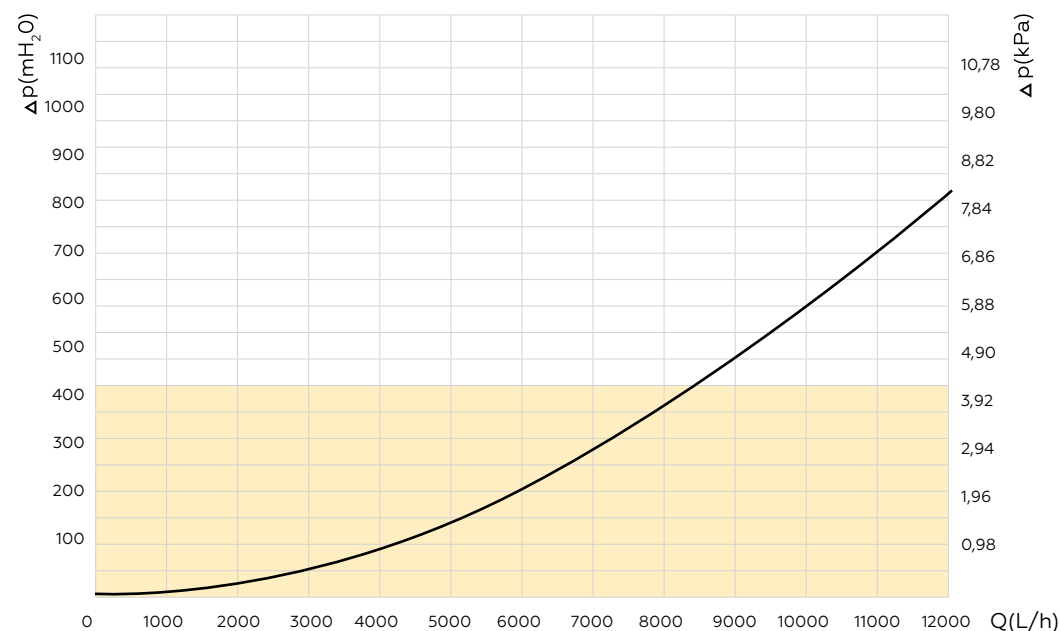


2. ХАРАКТЕРИСТИКИ

2.1 ОСНОВНЫЕ ТЕХНИЧЕСКИЕ ХАРАКТЕРИСТИКИ

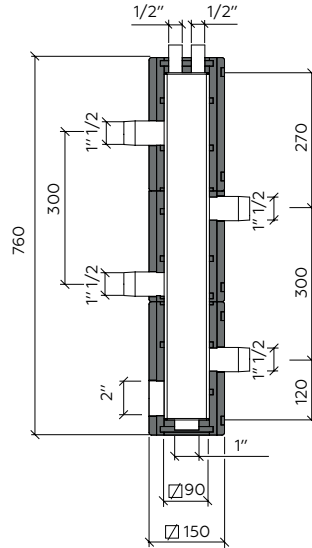
№	Наименование	Ед. изм.	Характеристики
1	Модель/артикул	-	Smarbox 6.5/EWG32.00
3	Теплоноситель	-	Вода, водо-гликолиевая смесь (50%)
4	Рабочая температура теплоносителя	°С	от +2 до +95
5	Максимальная температура теплоносителя	°С	+110
6	Максимальное рабочее давление	МПа/бар	0.6/6
7	Максимальный расход теплоносителя	м³/ч	6,5
8	Максимальная тепловая мощность при dT=20°	кВт	150
9	Теплопроводность изоляции	Вт/(К*м)	0,036
10	Допустимая температура окружающей среды	°С	От +2 до +60
11	Температура транспортировки и хранения	°С	От -20 до +50

2.2 ГИДРАВЛИЧЕСКИЕ ПОТЕРИ



2.3 ГАБАРИТНЫЕ И ПРИСОЕДИНИТЕЛЬНЫЕ РАЗМЕРЫ

Гидравлический разделитель представляет собой ёмкость с четырьмя патрубками – два для подключения первичного (котлового) циркуляционного контура и два для присоединения вторичного контура системы теплоснабжения. Кроме основных патрубков гидроразделитель снабжен штуцерами с резьбой для установки воздухоотводчика, дренажного крана и контрольного термометра.



№	Наименование	Ед. изм.	Характеристики
1	ВхШхГ	мм	760x252x150
3	Подключение первичного контура	дюйм	1 1/2
4	Подключение вторичного контура	дюйм	1 1/2
5	Межосевое расстояние подключения первичного контура	мм	300
6	Межосевое расстояние подключения вторичного контура	мм	300
7	Вес	кг	9,117

3 УСТАНОВКА И МОНТАЖ.

3.1 ОБЩИЕ ТРЕБОВАНИЯ.

ВНИМАНИЕ!

Монтаж и ввод в эксплуатацию должны осуществляться квалифицированным персоналом, сертифицированным производителем и имеющим соответствующие разрешения на проведение данных работ.

Монтажные работы должны осуществляться в строгом соответствии с действующими нормами и правилами (СП 60.13330.2016, СП 31-106-2002, СП 73.13330.2016) и рекомендациями, изложенными в данной инструкции. Гидравлический разделитель должен устанавливаться в помещении, защищённом от замерзания и воздействия атмосферных осадков.

Помещение, где установлен гидравлический разделитель, должно быть обеспечено достаточным естественным светом, а в ночное время - электрическим освещением. Места, которые по техническим причинам нельзя обеспечить естественным светом, должны иметь электрическое освещение. Освещённость должна соответствовать СНиП II-4-79.

Для удобства проведения работ по техническому обслуживанию рекомендуется располагать гидравлический разделитель таким образом, чтобы его не загораживало сопутствующее оборудование.

Рекомендуется оставить расстояние не менее 200 мм по бокам и 500 мм спереди гидравлического разделителя.

3.2 ГИДРАВЛИЧЕСКИЕ ПОДКЛЮЧЕНИЯ

Перед установкой гидравлического разделителя необходимо тщательно промыть все трубы для удаления посторонних частиц и загрязнений, которые могли попасть в систему отопления при проведении монтажных работ или в случае эксплуатации системы ранее.

Подключение трубопроводов к присоединительным патрубкам гидравлического разделителя должны вестись таким образом, чтобы исключить все механические напряжения и нагрузки.

Для этого трубопроводы должны быть проложены без перекосов и заканчиваться точно по оси присоединительных патрубков.

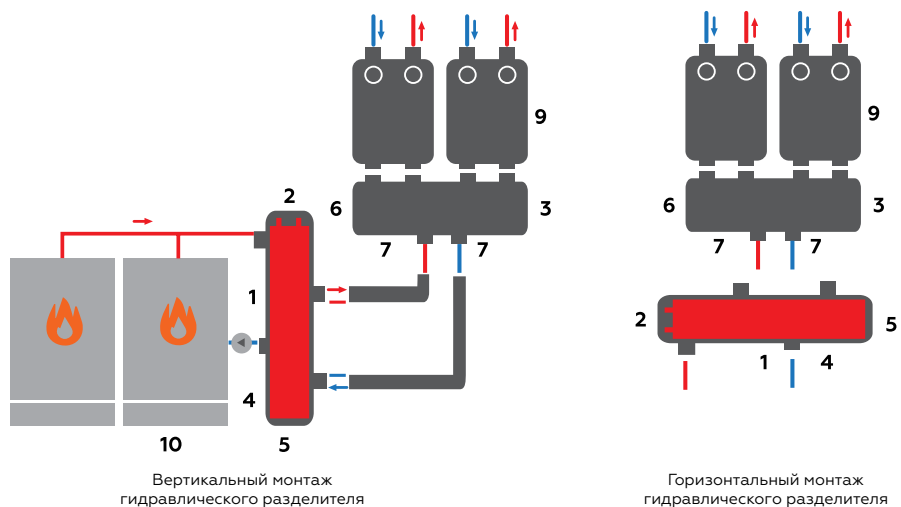
Вес трубопроводов не должен воздействовать на гидравлический разделитель, для этого предусмотрите необходимое количество креплений трубопровода к стене.

При чрезмерном усилии затягивания разъемного соединения с накидной гайкой кольцевая прокладка будет деформирована и не сможет обеспечить герметичности соединения.

3.3 МОНТАЖ

Гидравлический разделитель возможно установить, как вертикальный, так и горизонтальный монтаж.

При выборе положения гидравлического разделителя используйте схему ниже.



1. Гидравлический разделитель
2. Гильза датчика температуры
3. Отверстие для подключения воздухоотводчика
4. Отверстие для очистки/слива
5. Отверстие для установки опоры

6. Коллектор
7. Настенный крепеж
8. Соединительные трубы
9. Насосные группы

ВНИМАНИЕ!

При горизонтальном монтаже гидравлический разделитель не будет работать в качестве сепаратора.

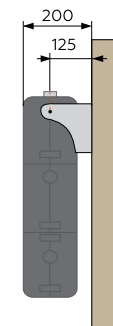
При горизонтальном монтаже необходимо:

- совместить патрубки гидравлического разделителя с патрубками коллектора с резьбой 1 1/2"HP
- убедиться, что уплотнения под накидными гайками установлены и над/под ними отсутствуют посторонние элементы
- затянуть гайки.

ВНИМАНИЕ!

Максимальный момент затяжки 50 Нм

Для вертикального монтажа рекомендуется применять комплект крепежей ELSEN EWG32.002 (поставляется отдельно)



EWG32.002 крепеж гидрострелки

ВНИМАНИЕ!

Для крепления к стене следует использовать специальный кронштейн.

Порядок действий:

- Закрепите кронштейн на стене на необходимой высоте.
- Убедитесь что выбранный вами крепеж подходит для крепления кронштейна.
- Установите гидравлический распределитель так, чтобы патрубки попали в прорези на кронштейне (см. на схеме выше)

После завершения монтажных работ по полному подсоединению гидроразделителя к системе отопления необходимо провести испытания на герметичность соединений с соблюдением правил (СП 73.13330.2016) «Внутренние санитарнотехнические системы зданий» пункт 7.3.6.

По завершению положительных испытаний при необходимости подпитайте контур системы отопления теплоносителем. В качестве теплоносителя должна использоваться вода состав которой соответствует СП 31-106-2002 и требованиям, изложенным в инструкции:

- PH - 7 - 9 ед.
 - Жесткость - не более 5 ммоль экв/л.
 - Содержание железа - не более 0,6 мг/л
 - Растворенный кислород - не более 0,1 мг/л
- Не допускается наличия механических примесей, агрессивных веществ, нефтепродуктов и их производных.

В качестве теплоносителя допускается применять не только подготовленную воду, но и специализированные теплоносители на гликолевых основах с концентрацией до 50%.

4 ВВОД В ЭКСПЛУАТАЦИЮ

Заполните систему и гидроразделитель теплоносителем. Убедитесь, что давление в системе не превышает показателей, указанных в таблице «Технические характеристики» на стр. 5. Удалите из системы весь воздух.

5. ИНСТРУКЦИЯ ПО ЭКСПЛУАТАЦИИ

5.1 ПРЕДУПРЕЖДЕНИЯ

ВНИМАНИЕ!

В целях предотвращения несчастных случаев и исключения поломок оборудования, необходимо ознакомиться с данным руководством перед началом эксплуатации гидравлического разделителя.

Строго соблюдайте рекомендации и предписания, изложенные в инструкции по эксплуатации.

ВНИМАНИЕ!

Гидравлический разделитель не предназначена для использования с вязкими, агрессивных (кислоты, щелочи и др.) и горючими жидкостями, а также другие жидкости содержащие волокнистые или механические включения, или минеральные масла.

Запрещено использовать гидравлический разделитель в системах питьевого водоснабжения.

Не позволяйте детям играть с упаковочным материалом (картон, пластиковые пакеты и т.д.).

Производитель не несет ответственности за ущерб, вызванный ошибками монтажа и использования, равно, как и несоблюдением действующих государственных и местных норм и инструкций изготовителя.

Если планируется перепродажа или передача гидравлического разделителя другому владельцу, пожалуйста, убедитесь, что данное руководство остается при изделии, для возможности его использования новым владельцем и/или монтажником.

5.2 УКАЗАНИЯ ПО ЭКСПЛУАТАЦИИ



Во избежание получения ожогов не рекомендуется дотрагиваться во время его работы до патрубков и корпуса гидравлического разделителя не закрытых теплоизолированным кожухом!

ВНИМАНИЕ!

В случае опорожнения и/или слива системы отопления и последующего ее наполнения необходимо произвести удаление воздуха из системы отопления.

5.3 ВНЕШНИЙ УХОД



Перед осуществлением каких-либо операций по очистке внешней поверхности гидравлического разделителя дождитесь понижения температуры в системе отопления до 40 °С. Нарушение данного предупреждения может привести к получению травм и ожогов.

Для очистки используйте мягкую ткань или ветошь, смоченную мыльным раствором.

ВНИМАНИЕ!

Использование растворителей, абразивных и воспламеняющихся веществ строго запрещено.

6. СЕРВИСНОЕ ОБСЛУЖИВАНИЕ

Для обеспечения надежной работы гидравлического разделителя и обеспечения продолжительного срока службы рекомендуется регулярно проверять текущее состояние оборудования и осуществлять его сервисное обслуживание.

При соблюдении рекомендаций и требований по монтажу и эксплуатации гидравлического разделителя, изложенных в данной инструкции, сервисное обслуживание необходимо производить не реже чем раз в год.

Обязательным условием является проведение данных работ обученным и компетентным персоналом авторизованного сервисного центра.

Работы, связанные с техническим обслуживанием, не являются гарантийными обязательствами завода-изготовителя и производятся за счет потребителя.

Рекомендуем совмещать работы по обслуживанию котельного оборудования и перед началом отопительного сезона выполнять следующие действия с гидроразделителем:

- Снять переднюю часть теплоизоляции;
- проверить резьбовые соединения на герметичность
- проверить сварные швы на герметичность
- установить теплоизоляцию.

7. ПРАВИЛА ХРАНЕНИЯ, ТРАНСПОРТИРОВКИ И УТИЛИЗАЦИИ

Гидравлический разделитель должна храниться в закрытых помещениях, в условиях, исключающих возможность воздействия солнечных лучей, влаги, резких колебаний температуры. Температура окружающего воздуха при хранении от +5°C до +40°C и относительной влажности воздуха не более 80 % при 25°C.

Транспортирование допускается производить любым видом транспорта на любые расстояния. Условия транспортирования в части воздействия климатических факторов - по группе условий хранения 3 по ГОСТ 15150-69.

Изделие не содержит драгметаллов, вредных веществ и компонентов и подлежит утилизации после окончания срока эксплуатации. Подробную информацию по утилизации Вы можете получить у представителя местного органа власти.

8. ГАРАНТИЯ И СРОК СЛУЖБЫ

УСЛОВИЯ ГАРАНТИИ

Настоящие условия гарантийного обслуживания не ограничивают установленные законом права потребителей, а дополняют и уточняют обязательства, предполагающие соглашение сторон либо договор.

ПРАВИЛЬНОЕ ЗАПОЛНЕНИЕ ГАРАНТИЙНОГО ТАЛОНА

Внимательно ознакомьтесь с гарантийным талоном и проследите, чтобы он был правильно заполнен и имел штамп Продавца.

ВНИМАНИЕ!

Запрещается вносить в Гарантийный талон изменения, а также стирать или переписывать какие-либо указанные в нем данные.

ВНЕШНИЙ ВИД И КОМПЛЕКТНОСТЬ ИЗДЕЛИЯ

Тщательно проверьте внешний вид изделия и его комплектность, все претензии по внешнему виду и комплектности изделия предъявляйте Продавцу при покупке изделия до его оплаты.

Претензии относительно комплектности и/или внешних повреждений после оплаты не принимаются.

ОБЩИЕ ПРАВИЛА УСТАНОВКИ (ПОДКЛЮЧЕНИЯ) ИЗДЕЛИЯ

Установка и/или подключение изделий допускается исключительно специалистами организаций, имеющими лицензии, установленные российским законодательством на данный вид работ.

Дополнительную информацию об этом и других изделиях, а так же информацию об адресах и телефонах сервисных центрах, уполномоченных осуществлять ремонт и техническое обслуживание, Вы можете узнать у Продавца при покупке оборудования, а также в сети интернет по адресу:

www.elsen.ru

Email: info@elsensystems.com

Тел. +7 (495) 644-06-04

Производитель оставляет за собой право вносить изменения в конструкцию, комплектацию или технологию изготовления изделия с целью улучшения его технологических характеристик. Такие изменения вносятся в изделие без предварительного уведомления Покупателей и не влекут за собой обязательств по изменению и/или улучшению ранее выпущенных изделий. Убедительно просим Вас во избежание недоразумений изделия внимательно изучить его инструкцию по эксплуатации до установки/эксплуатации.

СРОК ДЕЙСТВИЯ ГАРАНТИИ

Гарантия на гидравлические разделители ELSEN составляет – 24 мес., но не более 30 мес. с даты продажи. Начало гарантийного срока наступает с момента продажи оборудования конечному потребителю. Начиная с 13-го мес. эксплуатации, гарантия действительна только при проведении ежегодного технического обслуживания с занесением информации в соответствующие графы гарантийного талона.

Гарантийный срок на новые комплектующие изделия или его составные части, установленные на изделие при гарантийном или платном ремонте, либо приобретенные отдельно от изделия, составляет три месяца со дня выдачи покупателю изделия по окончании ремонта, или продажи последнему этих комплектующих/составных частей.

Указанные выше гарантийные сроки распространяются только на изделия, которые используются в личных, семейных или домашних целях, не связанных с предпринимательской деятельностью. В случае использования изделия в предпринимательской деятельности, его гарантийный срок составляет 3 (три) месяца.

СРОК СЛУЖБЫ

На гидравлический разделитель установлен срок службы – 10 лет при условии соблюдения требований производителя.

По истечению этого срока службы пользователю следует обратиться в авторизованный сервис-центр по оборудованию ELSEN для квалифицированного технического обследования и принятия решения о возможности дальнейшей эксплуатации оборудования.

ДЕЙСТВИТЕЛЬНОСТЬ ГАРАНТИИ

Настоящая гарантия действительна только на территории РФ на гидравлические разделители, купленные только на территории РФ. Гарантия распространяется только на производственный или конструкционный дефект.

В течение гарантийного срока АСЦ (авторизованный сервисный центр) по оборудованию ELSEN бесплатно устраняет дефекты, возникшие по вине производителя при условии соблюдения потребителем правил хранения, монтажа или эксплуатации.

Гарантия не предусматривает возмещения материального ущерба или травм, возникших в результате неправильного монтажа и эксплуатации.

НАСТОЯЩАЯ ГАРАНТИЯ НЕ РАСПРОСТРАНЯЕТСЯ НА:

- на неисправности, возникшие в результате несоблюдения потребителем требований настоящего руководства по транспортировке, хранению, монтажу и эксплуатации;
 - на механические повреждения, вызванные внешним ударным воздействием, небрежным обращением, либо воздействием отрицательных температур окружающей среды;
 - на насосные группы, подвергшиеся не квалифицированному ремонту или модификации;
 - на повреждения, недостатки или ухудшение технических характеристик оборудования по причине образования накипи или не предназначенного для этих целей теплоносителя;
 - монтажные работы, а так же регламентные работы при плановых технических обслуживаниях, включая диагностические и регулировочные работы, а также расходные при этом материалы.
 - любые адаптации и изменения изделия, в т.ч. с целью усовершенствования и расширения обычной сферы его применения, которая указана в Инструкции по эксплуатации изделия, без предварительного письменного согласия изготовителя.
 - нормальный износ любых деталей, естественное старение лакокрасочного покрытия, окисления или потускнения составных частей изготовленных из латуни, алюминия или других цветных металлов или их сплавов, резиновых элементов (прокладки и уплотнения), ламп и светодиодов, плавких предохранителей и других сменных и быстроизнашивающихся деталей и узлов имеющих свой ограниченный срок службы, а так же на затраты связанные с воздействием выпадающих из нагреваемой воды солей (накипи).
 - слабые посторонние звуки, шум, вибрация, которые не влияют на характеристики и работоспособность насосных групп или его элементов.
 - ущерб в результате неполного или несоответствующего обслуживания (например, не выполнение ежегодного технического обслуживания).
- При предъявлении претензий к качеству товара, покупатель представляет следующие документы:
1. Заявление в произвольной форме, в котором указываются:
- название организации или Ф.И.О. покупателя;
 - фактический адрес покупателя и контактный телефон;
 - название и адрес организации, производившей монтаж;
 - адрес установки изделия;
 - краткое описание дефекта.
2. Документ, подтверждающий покупку изделия (накладная, квитанция);
 3. Фотографии неисправного изделия;
 4. Акт гидравлического испытания системы отопления;
 5. Копия гарантийного талона со всеми заполненными графами;
 6. Копия монтажного листа со всеми заполненными графами.

С условиями гарантии ознакомлен и согласен.

Претензий к внешнему виду/комплектности не имею.

Подпись покупателя:

ФИО

Подпись

ГАРАНТИЙНЫЙ ТАЛОН

Наименование изделия:

Модель:

Серийный номер:

Дата продажи:

Наименование торговой организации:

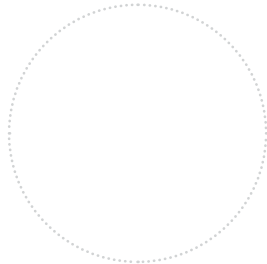
Адрес торговой организации:

Подпись продавца:

ФИО

Подпись

Печать торговой организации:



ВНИМАНИЕ!

Гарантийный талон без указания модели, даты продажи, подписи продавца, наименования и печати торговой организации - НЕДЕЙСТВИТЕЛЕН!

С условиями гарантии согласен.

Подпись покупателя:

ФИО

Подпись

ЗАПОЛНЯЕТСЯ ПРИ ПРОВЕДЕНИИ ТЕХНИЧЕСКОГО ОБСЛУЖИВАНИЯ

Дата технического обслуживания	Наименование и адрес авторизованной организации	Список произведенных работ	Ф.И.О. технического специалиста	Подпись и штамп

МОНТАЖНЫЙ ЛИСТ

Наименование монтажной организации:

Адрес монтажной организации:

Дата монтажа:

Подпись мастера:

ФИО

Подпись

Печать монтажной организации:



Подтверждаю, что оборудование смонтировано, введено в эксплуатацию, исправно работает.

Инструктаж по технике безопасности и эксплуатации получен.

Подпись покупателя:

ФИО

Подпись