

Резьбозажимные соединения

ТЕХНИЧЕСКИЙ ПАСПОРТ ИЗДЕЛИЯ
ИНСТРУКЦИЯ ПО МОНТАЖУ И ЭКСПЛУАТАЦИИ



Уважаемый покупатель!

Поздравляем Вас с приобретением надежного оборудования высшего качества! Компания ELSSEN стремится предложить, ассортимент высококачественной продукции, которая сможет сделать Вашу жизнь еще более удобной и комфортной. Внимательно прочитайте данное руководство, чтобы правильно использовать приобретенное оборудование и избежать ошибок при монтаже и эксплуатации. Дополнительную информацию об этом и других продуктах компании ELSSEN Вы можете получить у Продавца, импортера или производителя

Адрес в интернет: www.elsen.ru

Email: info@elsensystems.com

Обращаем Ваше внимание, что монтаж, первый пуск в эксплуатацию и обслуживание должны осуществляться техническими специалистами организаций, имеющими лицензии, установленные российским законодательством на данный вид работ. Данная инструкция содержит указания и рекомендации, которые должны выполняться при монтаже, первом запуске, эксплуатации и обслуживании. Несоблюдение указаний и предупреждений приведенных в настоящем руководстве, может стать причиной поломки отопительного оборудования, причинить вред здоровью людей или нанести иной материальный ущерб.

Требования безопасности

Все действия связанные с монтажом, запуском в эксплуатацию, обслуживанием и ремонтом должны проводиться квалифицированным персоналом.

ВНИМАНИЕ!

При возможности замерзания теплоносителя необходимо обеспечить систему защитой от замерзания или полностью слить теплоноситель из контура.

Используемые предупреждения

Обозначения	Описание
	Общие обозначения опасности
	Опасность получения ожога
ВНИМАНИЕ!	Указание, несоблюдения которого может привести к повреждению оборудования или нарушить его функционирование

1. ОБЩИЕ ДАННЫЕ

1.1 ОБЩИЕ СВЕДЕНИЯ ОБ ИЗДЕЛИИ

Резьбозажимное соединение ELSEN представляет из себя полностью готовое к установке изделие, предназначенное для подключения трубопроводов к радиаторным вентилям, шаровым кранам, коллекторам и другой запорной арматуре. Благодаря этим фитингам можно обеспечить максимально надежное соединение элементов трубопровода без использования специального инструмента. Модельный ряд включает изделия, совместимые с трубами из сшитого полиэтилена, металлополимера, металлопласта и меди.

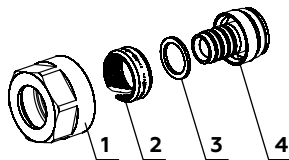
Тип подключения: евроконус.

1.2 КОНСТРУКЦИЯ РЕЗЬБОЗАЖИМНОГО СОЕДИНЕНИЯ

1.2.1 КОНСТРУКЦИЯ РЕЗЬБОЗАЖИМНОГО СОЕДИНЕНИЯ ДЛЯ РЕ-X/RT ТРУБ

Резьбозажимное соединение для труб РЕ-X/RT состоит из четырех элементов:

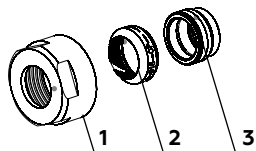
- штуцера с коническим торцом и резиновыми уплотнениями
- фторопластовой прокладки
- обжимного разрезного кольца
- накидной гайки.



1.2.2 КОНСТРУКЦИЯ РЕЗЬБОЗАЖИМНОГО СОЕДИНЕНИЯ ДЛЯ МЕДНЫХ ТРУБ

Резьбозажимное соединение для труб EFB01.15Cu-EK состоит из трех элементов:

- уплотнительная втулка;
- нажимная втулка;
- накидной гайкой.



1.3 АССОРТИМЕНТ И ОБОЗНАЧЕНИЯ РЕЗЬБОЗАЖИМНЫХ СОЕДИНЕНИЙ

Расшифровка артикула:

EFB01. 16 22 EK

- Тип присоединения EK- евроконус;
- Толщина стенки, мм;
- Диаметр внешней стенки трубы, мм;
- Серия резьбозажимных соединений;

Ассортимент резьбозажимных соединений

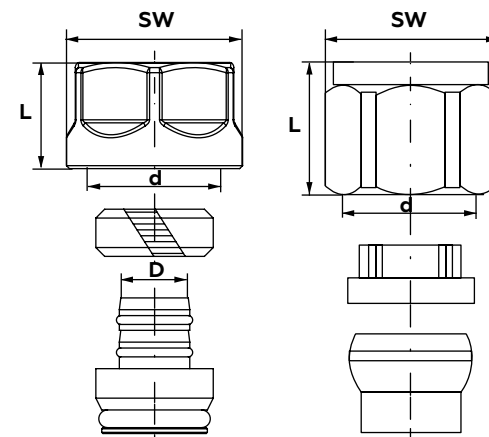
Артикул	Предназначение
EFB01.1620EK	Соединение для PEX/PE-RT и металлопластиковых труб.
EFB01.2020EK	Соединение для PEX/PE-RT и металлопластиковых труб.
EFB01.1622EK	Соединение для PEX труб.
EFB01.2028EK	Соединение для PEX труб
EFB01.1622EK	Соединение металлополимерных труб PEX/AL/PERT.
EFB01.2029EK	Соединение металлополимерных труб PEX/AL/PERT.

2. ХАРАКТЕРИСТИКИ

2.1 ОСНОВНЫЕ ТЕХНИЧЕСКИЕ ХАРАКТЕРИСТИКИ

№	Наименование	Ед. изм.	Характеристики
Общие характеристики резьбозажимного соединения			
1	Теплоноситель	-	Вода, водо-гликолевая смесь (50%)
2	Рабочее давление	МПа/бар	1/10
3	Диапазон температур рабочей среды	°C	от -20 до +95
4	Тип резьбы	-	Резьба ISO 228
5	Материал латунных деталей	-	Латунь CW617N
6	Материал уплотнительных элементов	-	EPDM Sh70 (СКЭПТ)
7	Допустимая температура окружающей среды	°C	от +2 до +60
8	Температура транспортировки и хранения	°C	от -20 до +50

2.2 ГАБАРИТНО - ПРИСОЕДИНИТЕЛЬНЫЕ РАЗМЕРЫ



Артикул	Размеры присоединяемой трубы, мм		Размер резьбы, дюйм	Габаритные размеры, мм		
	Наружный диаметр, мм	Толщина стенки, мм		L, мм	D, мм	SW, мм
EFB01.1620EK	16	2.0	3/4	18	11,93	27
EFB01.2020EK	20	2.0	3/4	20	16	27
EFB01.1622EK	16	2.2	3/4	18	11,5	27
EFB01.1628EK	20	2.8	3/4	20	15,6	27
EFB01.16226EK	16,2	2.6	3/4	18	11	27
EFB01.2029EK	20	2.9	3/4	20	14,2	27
EFB01.15Cu-EK	15	1.0	3/4	19	-	27

3 УСТАНОВКА И МОНТАЖ

3.1 ОБЩИЕ ТРЕБОВАНИЯ

ВНИМАНИЕ!

Монтаж и запуск в эксплуатацию должны осуществляться квалифицированным персоналом сертифицированным производителем и имеющим соответствующие разрешения и квалификацию.

Резьбозажимное соединение ELSSEN предназначено для подключения трубопроводов к радиаторным вентилям, шаровым кранам, коллекторам и другой арматуре. Благодаря этим фитингам можно обеспечить максимально надежное соединение элементов трубопровода без использования специального инструмента. Модельный ряд включает изделия, совместимые с трубами из сшитого полиэтилена, металлополимера, металлопласта или меди.

Монтажные работы должны осуществляться в строгом соответствии с действующими нормами и правилами (СП 60.13330.2016, СП 31-106-2002, СП 73.13330.2016) и рекомендациями, изложенными в данной инструкции.

Резьбозажимные соединения должны устанавливаться в помещении, защищённом от замерзания и воздействия атмосферных осадков.

3.2 ГИДРАВЛИЧЕСКИЕ ПОДКЛЮЧЕНИЯ

Перед производением монтажных работ необходимо тщательно промыть все трубы для удаления посторонних частиц и загрязнений, которые могли попасть в систему отопления при проведении монтажных работ или в случае эксплуатации системы ранее.

Подключение трубопроводов к присоединительным патрубкам должны вестись таким образом, чтобы исключить все механические напряжения и нагрузки. Для этого трубопроводы должны быть проложены без перекосов и заканчиваться точно по оси присоединительных патрубков.

Вес трубопроводов не должен воздействовать на монтируемое соединение, для этого предусмотрите необходимое количество креплений трубопровода к стене.

3.3 МОНТАЖ СОЕДИНЕНИЯ

МОНТАЖ РЕЗЬБОЗАЖИМНОГО СОЕДИНЕНИЯ ДЛЯ РЕХ ТРУБ

Рекомендуется резьбозажимные соединения использовать совместно с трубами Elsen. При монтаже трубопровода из полимерных труб PE-X Elsen с использованием компрессионных фитингов типа «Евроконус» необходимо выполнить следующие операции:

1. Проверить на отсутствие дефектов на трубе и деталях фитинга, обращая особое внимание на сохранность конусной поверхности и уплотнительного кольца;
2. Обрезать трубу перпендикулярно ее оси специальным инструментом;
3. Надеть накидную гайку на трубу резьбой в сторону ее обрезанного конца;
4. Надеть обжимное кольцо на трубу;
5. Вставить штуцер в трубу до упора;
6. Придвинуть обжимное кольцо к концу трубы;
7. Соблюдая соосность, приставить трубу с фитингом к ответному штуцеру оборудования с геометрией под «Евроконус», например, к выходу распределительного коллектора Elsen;
8. Монтаж накидной гайки фитинга, производится обычным гаечным ключом с открытым зевом, без применения специальных инструментов.

ВНИМАНИЕ!

Максимальное усилие при затягивании накидных гаек не более 25 Нм.

МОНТАЖ РЕЗЬБОЗАЖИМНОГО СОЕДИНЕНИЯ ДЛЯ МЕДНЫХ ТРУБ.

ВНИМАНИЕ!

Рекомендуется использовать резьбозажимные соединения совместно с трубами Elsen.

При монтаже инженерной системы с использованием Т-образного и Г-образного подключения к радиатору отопления с использованием компрессионных фитингов типа «Евроконус» необходимо выполнить следующие операции:

1. Проверить на отсутствие дефектов на трубе и деталях фитинга, обращая особое внимание на сохранность уплотнительной втулки;
2. Подставить Т и Г образное подключение в место предполагаемого монтажа, для определения необходимой длины трубки.
3. Обрезать трубу перпендикулярно ее оси специальным инструментом;

ВНИМАНИЕ!

Отрез производить строго перпендикулярно оси трубки.

4. Механически обработайте место среза.

ВНИМАНИЕ!

При недостаточно качественной обработке места реза возможно повреждение резиновой уплотнительной втулки, что приведет к разгерметизации соединения.

5. Надеть накидную гайку на трубу резьбой в сторону ее обрезанного конца;
6. Надеть обжимное втулку на трубу;
7. Вставить уплотнительную втулку на трубу до упора;
8. Соблюдая соосность, приставить трубу с фитингом к ответному штуцеру оборудования с геометрией под «Евроконус».

9. Монтаж накидной гайки фитинга, производится обычным гаечным ключом с открытым зевом, без применения специальных инструментов.

ВНИМАНИЕ!

Максимальное усилие при затягивании накидных гаек не более 25 Нм.

После завершения монтажных работ по полному присоединению резьбового соединения к системе отопления необходимо провести испытания на герметичность соединений с соблюдением правил (СП 73.13330.2016) «Внутренние санитарно-технические системы зданий» пункт 7.3.6

По завершению положительных испытаний при необходимости подпитайте контур системы отопления теплоносителем. В качестве теплоносителя должна использоваться вода состав которой соответствует СП 31-106-2002 и требованиям, изложенным в инструкции:

- pH - 7 - 9 ед.
- Жесткость - не более 5 ммоль экв/л.
- Содержание железа - не более 0,6 мг/л
- Растворенный кислород - не более 0,1 мг/кг

В качестве теплоносителя допускается применять не только подготовленную воду, но и специализированные теплоносители на основе гликоля с концентрацией до 50%.

4. ВВОД В ЭКСПЛУАТАЦИЮ

Заполните систему теплоносителем. Убедитесь, что давление в системе не превышает показателей, указанных в таблице «Технические характеристики» на стр. 5. Удалите из системы весь воздух. Убедитесь в отсутствии следов утечки теплоносителя.

5. ИНСТРУКЦИЯ ПО ЭКСПЛУАТАЦИИ

5.1 ПРЕДУПРЕЖДЕНИЯ

ВНИМАНИЕ!

В целях предотвращения несчастных случаев и исключения поломок оборудования, необходимо ознакомиться с данным руководством перед началом эксплуатации изделия.

Строго соблюдайте рекомендации и предписания, изложенные в инструкции по эксплуатации.

ВНИМАНИЕ!

Резьбозажимное соединение не предназначена для перекачивания вязких, агрессивных (кислоты, щелочи и др.) и горючих жидкостей, а также другой жидкости содержащей волокнистые или механические включения, или примесей, содержащих минеральные масла.

Возможно применение теплоносителей с содержанием гликолей не более 50% от общего объема. Не позволяйте детям играть с упаковочным материалом (картон, пластиковые пакеты и т.д.).

Производитель не несет ответственности за ущерб, вызванный ошибками монтажа и использования, равно, как и несоблюдением действующих государственных и местных норм и инструкций изготовителя. Если планируется перепродажа или передача насосной группы другому владельцу, пожалуйста, убедитесь, что данное руководство остается при аппарате, для возможности его использования новым владельцем и/или монтажником.

5.2 УКАЗАНИЯ ПО ЭКСПЛУАТАЦИИ



Во избежание получения ожогов не рекомендуется дотрагиваться во время работы до трубопроводов и его соединений не закрытым теплоизолированным кожухом.

ВНИМАНИЕ!

В случае опорожнения и/или слива системы и последующего ее наполнения необходимо произвести удаление воздуха из системы отопления.

5.3 ВНЕШНИЙ УХОД



Перед осуществлением каких-либо операций по очистке внешней поверхности насосных групп дождитесь понижения температуры в системе отопления до 40 °С. Нарушение данного предупреждения может привести к получению травм и ожогов.

Для очистки используйте мягкую ткань или ветошь, смоченную мыльным раствором.

ВНИМАНИЕ!

Использование растворителей, абразивных и воспламеняющихся веществ строго запрещено.

6. СЕРВИСНОЕ ОБСЛУЖИВАНИЕ

Для обеспечения надежной работы резьбозажимного соединения и обеспечения продолжительного срока службы рекомендуется регулярно проверять текущее состояние оборудования и осуществлять его сервисное обслуживание.

При соблюдении рекомендаций и требований по монтажу и эксплуатации насосных групп, изложенных в данной инструкции, данные работы необходимо производить не реже чем раз в год.

Обязательным условием является проведение данных работ обученным и компетентным персоналом авторизованного сервисного центра.

Работы, связанные с техническим обслуживанием, не являются гарантийными обязательствами завода-изготовителя и производятся за счет потребителя.

Рекомендуем совмещать работы по обслуживанию котельного оборудования и перед началом отопительного сезона выполнять следующие действия с резьбозажимными соединениями:

- Визуальный осмотр соединения на отсутствие следов утечки теплоносителя;
- Протягивать резьбозажимные соединения при их ослаблении.

7. ПРАВИЛА ХРАНЕНИЯ, ТРАНСПОРТИРОВКИ И УТИЛИЗАЦИИ

Резьбозажимное соединение должна храниться в закрытых помещениях, в условиях, исключающих возможность воздействия солнечных лучей, влаги, резких колебаний температуры. Температура окружающего воздуха при хранении от -20 до +50°С и относительной влажности воздуха не более 80 % при 25°С.

Транспортирование допускается производить любым видом транспорта на любые расстояния. Условия транспортирования в части воздействия климатических факторов – по группе условий хранения 3 по ГОСТ 15150-69.

Изделие не содержит драгметаллов, вредных веществ и компонентов и подлежит утилизации после окончания срока эксплуатации. Подробную информацию по утилизации Вы можете получить у представителя местного органа власти.

8. ГАРАНТИЯ И СРОК СЛУЖБЫ

УСЛОВИЯ ГАРАНТИИ

Настоящие условия гарантийного обслуживания не ограничивают установленные законом права потребителей, а дополняют и уточняют обязательства, предполагающие соглашение сторон либо договор.

ПРАВИЛЬНОЕ ЗАПОЛНЕНИЕ ГАРАНТИЙНОГО ТАЛОНА

Внимательно ознакомьтесь с гарантийным талоном и проследите, чтобы он был правильно заполнен и имел штамп Продавца.

ВНИМАНИЕ!

Запрещается вносить в Гарантийный талон изменения, а также стирать или переписывать какие-либо указанные в нем данные.

ВНЕШНИЙ ВИД И КОМПЛЕКТНОСТЬ ИЗДЕЛИЯ

Тщательно проверьте внешний вид изделия и его комплектность, все претензии по внешнему виду и комплектности изделия предъявляйте Продавцу при покупке изделия до его оплаты.

Претензии относительно комплектности и/или внешних повреждений после оплаты не принимаются.

ОБЩИЕ ПРАВИЛА УСТАНОВКИ (ПОДКЛЮЧЕНИЯ) ИЗДЕЛИЯ

Установка и/или подключение изделий допускается исключительно специалистами организаций, имеющими лицензии, установленные российским законодательством на право проведения данных видов работ.

Дополнительную информацию об этом и других изделиях, а также информацию об адресах и телефонах сервисных центрах, уполномоченных осуществлять ремонт и техническое обслуживание, Вы можете узнать у Продавца при покупке оборудования, а также в сети интернет по адресу:

www.elsen.ru

Email: info@elsensystems.com

Тел. +7 (495) 644-06-04

Производитель оставляет за собой право вносить изменения в конструкцию, комплектацию или технологию изготовления изделия с целью улучшения его технологических характеристик. Такие изменения вносятся в изделие без предварительного уведомления Покупателей и не влекут за собой обязательств по изменению и/или улучшению ранее выпущенных изделий. Убедительно просим Вас во избежание недоразумений изделия внимательно изучить инструкцию по эксплуатации до установки/эксплуатации.

СРОК ДЕЙСТВИЯ ГАРАНТИИ

Гарантия на резьбозажимные соединения ELSSEN составляет – 24 мес., но не более 30 мес. с даты продажи. При использовании фитингов совместно с трубой компании ELSSEN, а также при монтаже инструментом ELSSEN гарантийный срок составляет 60 месяцев. Начало гарантийного срока наступает с момента продажи изделия конечному потребителю.

Указанные выше гарантийные сроки распространяются только на изделия, которые используются в личных, семейных или домашних целях, не связанных с предпринимательской деятельностью. В случае использования изделия в предпринимательской деятельности, его гарантийный срок составляет 3 (три) месяца.

СРОК СЛУЖБЫ

На резьбозажимные соединения установлен срок службы – 50 лет при условии соблюдения требований производителя.

По истечению этого срока службы пользователю следует обратиться в авторизованный сервис-центр по оборудованию ELSSEN для квалифицированного технического обследования и принятия решения о возможности дальнейшей эксплуатации изделия.

ДЕЙСТВИТЕЛЬНОСТЬ ГАРАНТИИ

Настоящая гарантия действительна только на территории РФ на резьбозажимные соединения, купленные только на территории РФ. Гарантия распространяется только на производственный или конструкционный дефект.

В течение гарантийного срока АСЦ (авторизованный сервисный центр) по оборудованию ELSSEN бесплатно устраняет дефекты, возникшие по вине производителя при условии соблюдения потребителем правил хранения, монтажа или эксплуатации.

Гарантия не предусматривает возмещения материального ущерба или травм, возникших в результате неправильного монтажа и эксплуатации.

НАСТОЯЩАЯ ГАРАНТИЯ НЕ РАСПРОСТРАНЯЕТСЯ НА:

- на неисправности, возникшие в результате несоблюдения потребителем требований настоящего руководства по транспортировке, хранению, монтажу и эксплуатации;
- на механические повреждения, вызванные внешним ударным воздействием, небрежным обращением, либо воздействием отрицательных температур окружающей среды;
- на повреждения, недостатки или ухудшение технических характеристик оборудования по причине образования накипи или не предназначенного для этих целей рабочей среды;
- монтажные работы, а также регламентные работы при плановых технических обслуживаниях, включая диагностические и регулировочные работы, а также расходные материалы при этом материалы.
- любые адаптации и изменения изделия, в т.ч. с целью усовершенствования и расширения обычной сферы его применения, которая указана в Инструкции по эксплуатации изделия, без предварительного письменного согласия изготовителя.
- нормальный износ любых деталей, естественное старение лакокрасочного покрытия, окисления или потускнения составных частей, изготовленных из латуни, алюминия или других цветных металлов или их сплавов, резиновых элементов (прокладки и уплотнения), ламп и светодиодов, плавких предохранителей и других сменных и быстроизнашивающихся деталей и узлов, имеющих свой ограниченный срок службы, а так же на затраты, связанные с воздействием выпадающих из нагреваемой воды солей (накипи).
- слабые посторонние звуки, шум, вибрация, которые не влияют на характеристики и работоспособность резьбозажимные соединения или его элементов.
- ущерб в результате неполного или несоответствующего обслуживания (например, не выполнение ежегодного технического обслуживания).

При предъявлении претензий к качеству товара, покупатель представляет следующие документы:

1. Заявление в произвольной форме, в котором указываются:
 - название организации или Ф.И.О. покупателя;
 - фактический адрес покупателя и контактный телефон;
 - название и адрес организации, производившей монтаж;
 - адрес установки изделия;
 - краткое описание дефекта.
2. Документ, подтверждающий покупку изделия (накладная, квитанция);
3. Фотографии неисправного изделия;
4. Акт гидравлического испытания системы отопления;
5. Копия гарантийного талона со всеми заполненными графами;
6. Копия монтажного листа со всеми заполненными графами.

С условиями гарантии ознакомлен и согласен.
Претензий к внешнему виду/комплектности не имею.

Подпись покупателя:

ФИО Подпись

ГАРАНТИЙНЫЙ ТАЛОН

Наименование изделия:

Модель:

Серийный номер:

Дата продажи:

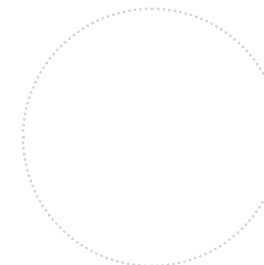
Наименование торговой организации:

Адрес торговой организации:

Подпись продавца:

ФИО Подпись

Печать торговой организации:



ВНИМАНИЕ!

Гарантийный талон без указания модели, даты продажи, подписи продавца, наименования и печати торговой организации - НЕДЕЙСТВИТЕЛЕН!

С условиями гарантии согласен.

Подпись покупателя:

ФИО Подпись

ЗАПОЛНЯЕТСЯ ПРИ ПРОВЕДЕНИИ ТЕХНИЧЕСКОГО ОБСЛУЖИВАНИЯ

Дата технического обслуживания	Наименование и адрес авторизованной организации	Список произведенных работ	Ф.И.О. технического специалиста	Подпись и штамп

МОНТАЖНЫЙ ЛИСТ

Наименование монтажной организации:

Адрес монтажной организации:

Дата монтажа:

Подпись мастера:

ФИО

Подпись

Печать монтажной организации:



Подтверждаю, что оборудование смонтировано, введено в эксплуатацию, исправно работает.

Инструктаж по технике безопасности и эксплуатации получен.

Подпись покупателя:

ФИО

Подпись