

Thinking of you

Electrolux

канальные кондиционеры руководство по эксплуатации



EACD

Добро пожаловать в мир Electrolux!

Вы выбрали первоклассный продукт от Electrolux, который, мы надеемся, доставит Вам много радости в будущем. Electrolux стремится предложить как можно более широкий ассортимент качественной продукции, который сможет сделать Вашу жизнь еще более удобной. Внимательно изучите данное руководство, чтобы правильно использовать Ваш новый кондиционер и наслаждаться его преимуществами. Мы гарантируем, что он сделает Вашу жизнь намного легче благодаря легкости в использовании. Удачи!

Оглавление

Требования по безопасности	3
Назначение кондиционера	3
Устройство кондиционера	4
Указания по эксплуатации	4
Основные функции и управление	5
Общие указания по размещению кондиционеров	11
Монтаж кондиционеров EACD-9H/R, -12H/R, -18H/R, -26H/R, -34H/R-A, -42H/R-A, -55H/R-A	12
Монтаж кондиционеров EACD-72H/R-A, -86H/R-A, -100H/R-A, -140H/R-A	21
Предварительный запуск и проверка работы кондиционеров	26
Возможные неисправности и способы их устранения	26
Уход и техническое обслуживание	27
Утилизация	27
Технические данные	28
Гарантийные обязательства	30

В данном руководстве используются следующие символы:



Важная информация о правилах, необходимых для обеспечения Вашей личной безопасности и предотвращения выхода устройства из строя.



Общая информация и полезные советы.



Информация по охране окружающей среды.

В тексте данного руководства кондиционер может иметь такие технические названия, как «агрегат», «устройство», «оборудование».

Требования по безопасности

Общие указания

В целях обеспечения гарантии безопасной и долговременной эксплуатации монтаж кондиционера должен проводиться уполномоченными специалистами сервисной службы.

Требования по электробезопасности

- Кондиционер должен подключаться к сети электропитания в соответствии с техническими требованиями настоящего руководства, а также с действующими правилами устройства и безопасной эксплуатации электроустановок. Подключение должно проводиться квалифицированным специалистом.
- Кондиционер должен быть надежно заземлен.
- Не допускается подключение (касание) заземляющего провода к водопроводным трубам, громоотводам, телефонной линии.
- Кабель электропитания должен быть проложен таким образом, чтобы он не подвергался механическому воздействию (защемление, хождение по нему, установка посторонних предметов).
- Не допускается установка внутреннего блока в местах с прямым попаданием воды, наличием большого количества пара.
- Кондиционер не должен устанавливаться в зоне воздействия сильных электромагнитных полей.
- Расстояние от блоков кондиционера до других электронных приборов (телевизор, радиоприемник и т. п.) должно быть не менее 1 м.

Общие требования по безопасности

- Кондиционер должен быть установлен таким образом, чтобы обеспечить свободный вход и выход воздуха через вентиляционные отверстия блоков, а также свободный доступ персонала при эксплуатации и сервисном обслуживании, с учетом норм техники безопасности.
- Не открывайте защитные панели и решетки кондиционера во время работы и не вставляйте пальцы и другие предметы в отверстия.
- Перед извлечением фильтров для чистки обязательно отключите электропитание.
- Блоки кондиционера устанавливайте на достаточно прочной, обеспечивающей надежное крепление, способной выдержать вес блоков стене или опоре.
- При выборе места установки следует избегать размещения блоков вблизи нагревательных приборов и прямого воздействия на них солнечного света.
- Не размещайте кондиционер вблизи печей, бойлеров и т. п., а также вблизи агрегатов, где возможна утечка горючих взрывоопасных газов.

Назначение кондиционера

Канальный кондиционер предназначен для создания благоприятных температурно-влажностных условий в жилых, коммерческих, административных и других помещениях.

Основные функции кондиционера: охлаждение, нагрев, осушение и очистка воздуха в помещении. Кондиционер автоматически поддерживает заданную в помещении температуру в режимах охлаждения, осушения, нагрева. Он снабжен функцией включения/выключения по таймеру. Управление кондиционером осуществляется выносным проводным или дистанционным инфракрасным пультом управления, а также центральным пультом для управления группой кондиционеров.

4 electrolux

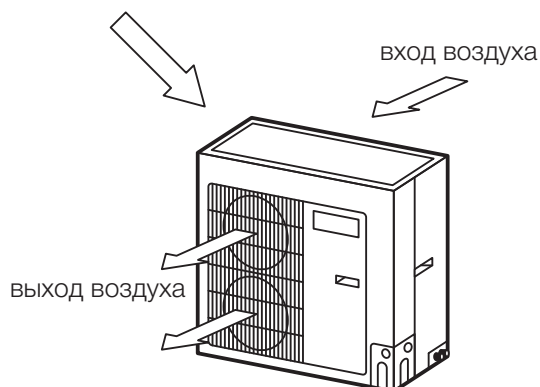
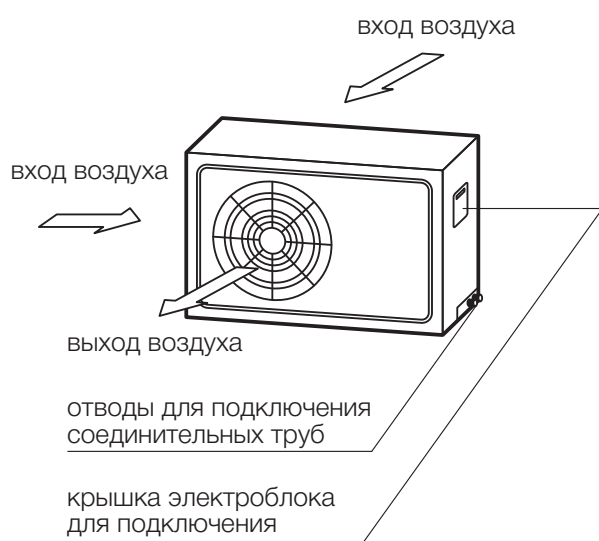
Устройство кондиционера

Канальный кондиционер состоит из внутреннего блока, наружного блока, соединительного трубопровода, проводного и дистанционного пультов управления, кабеля управления и электрических кабелей питания.

внутренний блок



наружный блок



Указания по эксплуатации

Кондиционер должен эксплуатироваться в соответствии с настоящим руководством.

Рекомендуемые температурные условия эксплуатации приведены в следующей таблице.

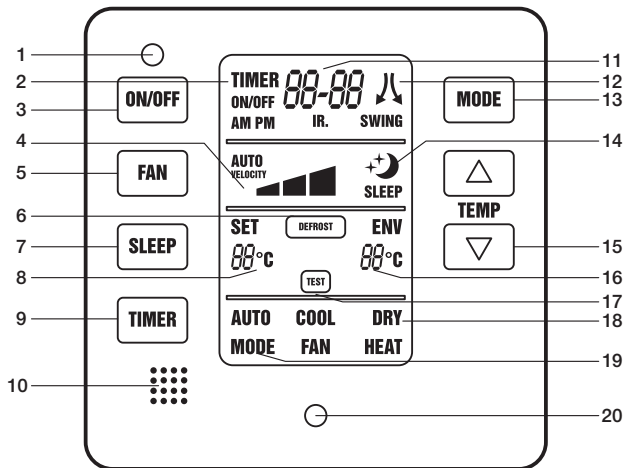
Режим	Диапазон температуры по сухому/влажному термометру, °C	
	внутри помещения	снаружи
Охлаждение	+18/+14...+32/+23	+18...+43/+26
Обогрев	+15...+24/+18	-7/-8...+27

Диапазон задания температуры от 16 до 30°C.

Основные функции и управление

Управление кондиционером осуществляется при помощи проводного или беспроводного пульта дистанционного управления, а для управления группой кондиционеров может дополнительно применяться центральный пульт.

Проводной пульт управления



Поз.	Элемент панели управления	Поз.	Элемент панели управления
1	Окно приемника сигнала с инфракрасного пульта дистанционного управления	11	Индикация времени включения/выключения по таймеру
2	Индикация включения/выключения по таймеру (TIMER ON/OFF)	12	Индикация режима работы жалюзи (функция отсутствует)
3	Кнопка ON/OFF — включение/выключение кондиционера	13	Кнопка MODE — режим работы
4	Индикация скорости вентилятора: AUTO (автоматический режим), высокая, средняя, низкая скорость	14	Индикация функции SLEEP (ночной режим)
5	Кнопка FAN — управление скоростью вращения вентилятора	15	Кнопки TEMP — установка необходимой температуры
6	Индикация функции DEFROST — автоматическое размораживание теплообменника наружного блока	16	Индикация температуры в помещении
7	Кнопка SLEEP — включение ночного режима	17	Индикация функции TEST
8	Индикация заданной температуры	18	Индикация режимов работы: AUTO — автоматический, COOL — охлаждение, DRY — осушение, FAN — вентилирование, HEAT — обогрев
9	Кнопка TIMER — включение режима таймера	19	Зона индикации режимов работы
10	Динамик звукового сигнала	20	Световой индикатор электропитания

Для включения кондиционера необходимо нажать кнопку ON/OFF (поз. 3), на панели проводного пульта управления загорится световой индикатор электропитания (поз. 20).

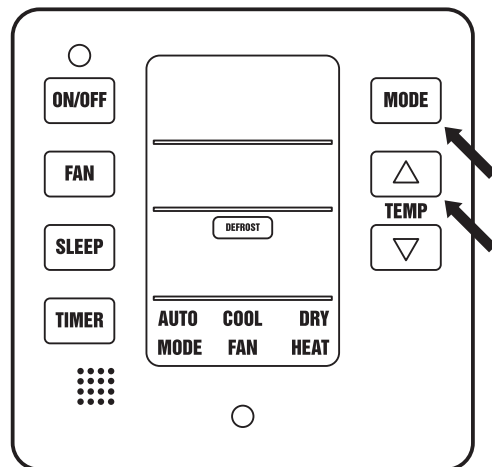
Для выключения кондиционера необходимо повторно нажать кнопку ON/OFF, световой индикатор погаснет.

При каждом нажатии кнопки MODE (поз. 13) режимы работы кондиционера изменяются в следующей последовательности:



Режим COOL (ОХЛАЖДЕНИЕ)

Кнопкой MODE выберите режим работы COOL — на дисплее высветится соответствующая надпись.



Кнопками TEMP (поз. 15) задайте необходимую температуру в помещении (от 16 до 30 °C).

Нажимайте кнопку ▲ для увеличения значения заданной температуры, а кнопку ▼ — для уменьшения.

Каждое нажатие соответствующей кнопки увеличивает или уменьшает значение заданной температуры на 1 °C.

Если заданная температура выше комнатной, то кондиционер будет работать в режиме вентилирования.

Режим DRY (ОСУШЕНИЕ)

Режим DRY необходим для понижения влажности воздуха в помещении.

При выборе кнопкой MODE режима DRY на дисплее высветится соответствующая надпись.

Кнопками TEMP (поз. 15) задайте необходимую температуру в диапазоне от 16 до 30 °C.

В режиме осушения вентилятор внутреннего блока вращается с низкой скоростью (кроме кондиционеров большой мощности EACD-72H/R-A... EACD-140H/R-A) и температура в помещении поддерживается с точностью ±2 °C от заданного значения.

Режим DRY является энергосберегающим режимом.

6 electrolux

Режим FAN (ВЕНТИЛИРОВАНИЕ)

Кнопкой MODE установите режим FAN.

При работе в режиме FAN заданная температура не регулируется.

Режим HEAT (ОБОГРЕВ)

Кнопкой MODE выберите режим HEAT, на дисплее высветится соответствующая надпись.

При помощи кнопок TEMP (поз.15) выберите необходимую температуру в диапазоне от 16 до 30 °C.

Нажимайте кнопку ▲ для увеличения, а кнопку ▼ — для уменьшения требуемой температуры. Каждое нажатие кнопки увеличивает или уменьшает температуру на 1 °C.

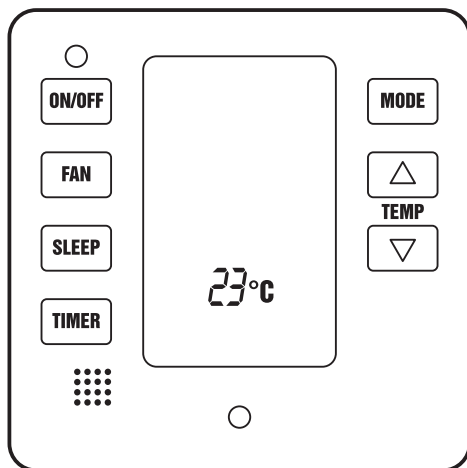
Если заданная температура ниже комнатной, то кондиционер не будет работать на обогрев.

С целью исключения потока холодного воздуха в помещении вентилятор в режиме ОБОГРЕВ включается с задержкой, после прогрева теплообменника внутреннего блока.

При обмерзании наружного блока в случае низкой наружной температуры и высокой влажности срабатывает функция размораживания теплообменника наружного блока, на дисплее пульта высвечивается надпись DEFROST.

После оттаивания теплообменника кондиционер автоматически начнет работу.

Если пульт не активирован, на дисплее высвечивается температура воздуха в помещении.

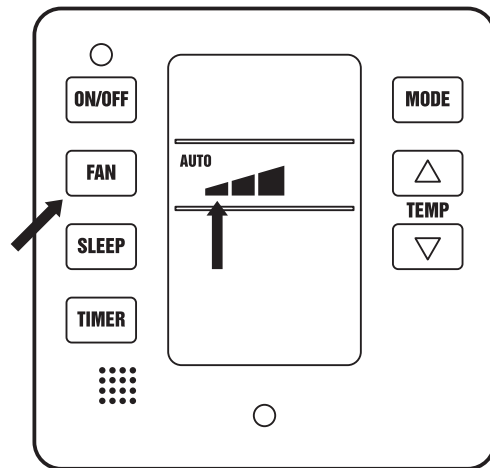


Управление скоростью вращения вентилятора (кроме кондиционеров большой мощности)

Нажатием кнопки FAN (поз. 5) выберите скорость вращения вентилятора:

→ АВТО → высокая → средняя → низкая →

Если вентилятор установлен в режим АВТО, то при работе кондиционера в режимах ОБОГРЕВА или ОХЛАЖДЕНИЯ скорость вентилятора будет меняться автоматически в зависимости от темпе-



ратуры в помещении $T_{\text{комн.}}$ и установленной температуры $T_{\text{уст.}}$ следующим образом.

- В режиме ОБОГРЕВА:

$T_{\text{комн.}} \geq T_{\text{уст.}} + 2\text{ }^\circ\text{C}$ — низкая скорость вращения;

$T_{\text{уст.}} - 1\text{ }^\circ\text{C} \leq T_{\text{комн.}} < T_{\text{уст.}} + 2\text{ }^\circ\text{C}$ — средняя скорость вращения;

$T_{\text{комн.}} < T_{\text{уст.}} - 1\text{ }^\circ\text{C}$ — высокая скорость вращения.

- В режиме ОХЛАЖДЕНИЯ:

$T_{\text{комн.}} \leq T_{\text{уст.}}$ — низкая скорость вращения;

$T_{\text{уст.}} < T_{\text{комн.}} < T_{\text{уст.}} + 3\text{ }^\circ\text{C}$ — средняя скорость вращения;

$T_{\text{комн.}} \geq T_{\text{уст.}} + 3\text{ }^\circ\text{C}$ — высокая скорость вращения.

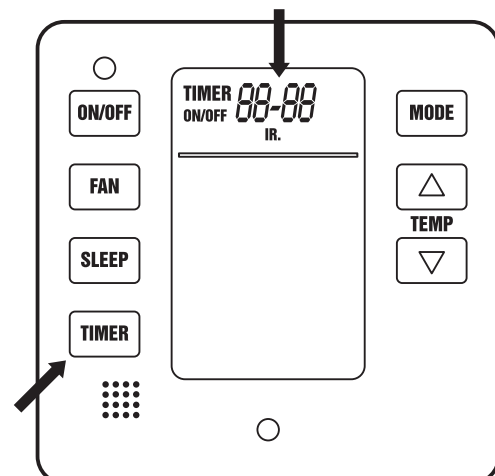
- В режиме осушения вентилятор вращается с низкой скоростью, в режиме вентиляции — со средней.

Функция TIMER (ТАЙМЕР)

Функция TIMER применяется для задания автоматического включения или выключения кондиционера в определенное время.

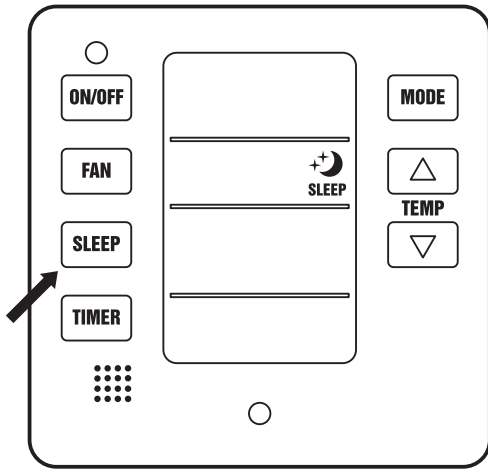
Если кондиционер включен, то нажатием кнопки TIMER задается время выключения, а если выключен — время включения.

При каждом нажатии кнопки TIMER время включения или выключения по таймеру изменяется на 0,5 часа. Диапазон задания времени от 0,5 до 23,5 часа.



Режим SLEEP (ночной режим)

Для включения режима SLEEP нажмите соответствующую кнопку.

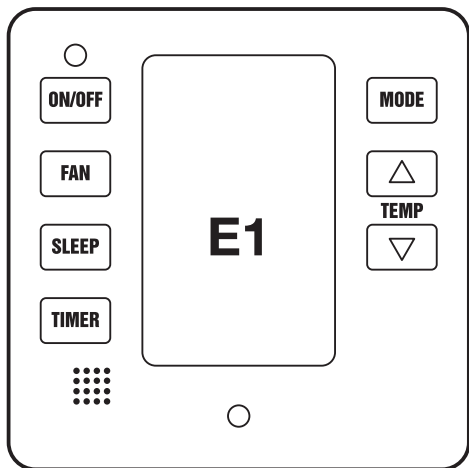


В режиме COOL или DRY установленная температура после первого часа работы автоматически повышается на 1 °С, и еще на 1 °С — после второго часа работы. Далее значение установленной температуры не меняется.

В режиме HEAT установленная температура после первого часа работы автоматически понижается на 1 °С, и еще на 1 °С — после второго часа работы. Далее значение установленной температуры не меняется.

Индикация кода неисправности

При сбое в работе кондиционера на дисплее пульта управления высвечивается код неисправности.



Код неисправности	Неисправность	Код неисправности	Неисправность
E1	Сработала защита компрессора по высокому давлению нагнетания	F0	Неисправность датчика температуры воздуха внутри помещения
E2	Сработала защита теплообменника внутреннего блока по размораживанию	F1	Неисправность датчика температуры теплообменника внутреннего блока

E3	Сработала защита компрессора по низкому давлению всасывания	F2	Неисправность датчика температуры теплообменника наружного блока
E4	Сработала защита компрессора по высокой температуре нагнетания	F3	Неисправность датчика температуры окружающего воздуха наружного блока
E5	Сработало реле перегрузки компрессора по току	F4	Неисправность датчика температуры входящего воздуха
E6	Неисправность коммутации		

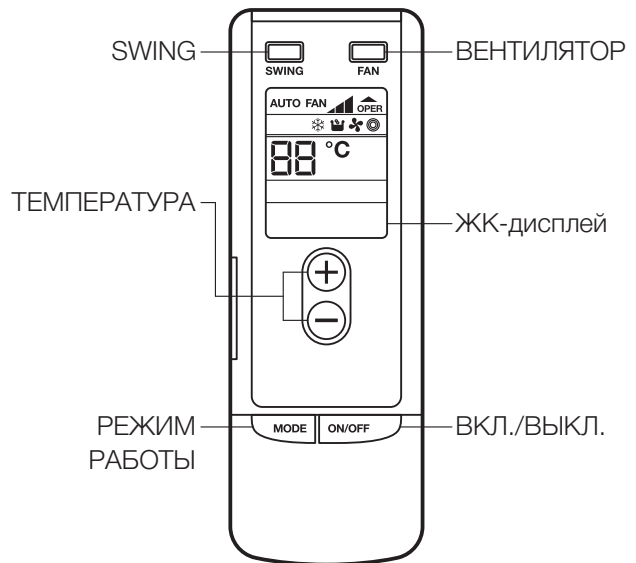
Режим AUTO (АВТО)

Нажимайте кнопку MODE, пока на дисплее не появится индикация режима AUTO. Кондиционер будет работать в зависимости от значения температуры в помещении в режиме охлаждения, обогрева или осушения.

Инфракрасный пульт управления



ВНИМАНИЕ! При управлении кондиционером между окном приемника сигнала на проводном пульте и инфракрасным пультом не должно быть преград.



Расстояние между инфракрасным пультом и окном приемника сигнала должно быть не более 10 м.

При обращении с пультом не роняйте и не бросайте его, не допускайте воздействия на него прямого солнечного света, высокой температуры, попадания жидкости внутрь.

Открытие крышки не влияет на показания параметров на дисплее.

8 electrolux

Кнопка SWING

В кондиционерах канального типа функция для данной кнопки отсутствует.

Кнопка ВЕНТИЛЯТОР

Нажатие этой кнопки изменяет скорость вращения вентилятора в следующей последовательности (кроме кондиционеров большой мощности):



Кнопка ТЕМПЕРАТУРА

Температура возрастает на 1 °С при однократном нажатии на кнопку со знаком плюс и понижается на 1 °С при однократном нажатии на кнопку со знаком минус. При работе кондиционера в режимах охлаждения, осушения или нагрева температура может быть установлена в диапазоне от 16 до 30 °С.

Кнопка РЕЖИМ РАБОТЫ

Нажатием этой кнопки последовательно изменяется режим работы кондиционера (охлаждение (COOL) ❄️, осушение (DRY) 🪴, вентиляция (FAN) 🌀, нагрев (HEAT) ☀️, АВТО (AUTO)).

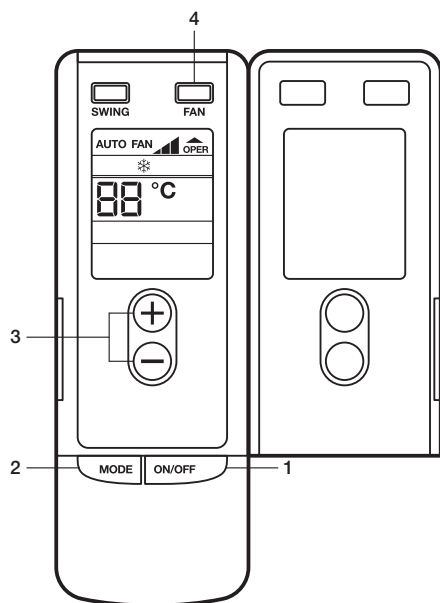
Кнопка ВКЛЮЧЕНИЕ/ВЫКЛЮЧЕНИЕ

Эта кнопка нажимается для того, чтобы включить или выключить кондиционер.

Режим COOL (ОХЛАЖДЕНИЕ)

Кондиционер начнет работу в режиме COOL, если заданная температура ниже комнатной.

Если заданная температура выше комнатной, то кондиционер будет работать в режиме вентиляции. Диапазон регулирования температуры от 16 до 30 °С.



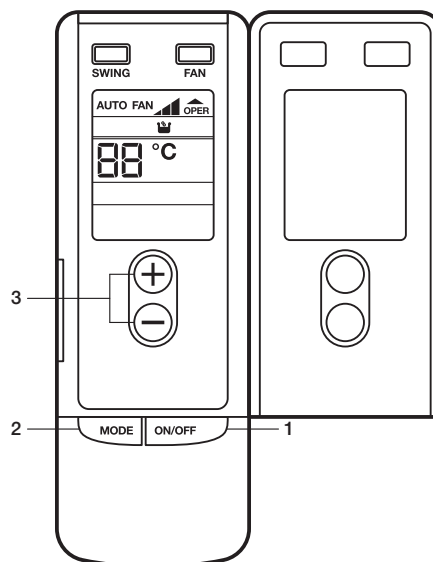
1. Нажимайте кнопку ON/OFF для включения кондиционера.
2. Нажимайте кнопку MODE, пока не установится режим охлаждения ❄️.
3. Нажимайте кнопку температуры для задания необходимой температуры.
4. Нажимайте кнопку FAN для выбора скорости вентилятора (кроме кондиционеров большой мощности).

Режим DRY (ОСУШЕНИЕ)

В режиме осушения кондиционер работает с низкой скоростью вентилятора, скорость не регулируется.

Если заданная температура ниже комнатной более чем 2 °С, то кондиционер работает в режиме охлаждения.

Диапазон регулирования температуры от 16 до 30 °С.



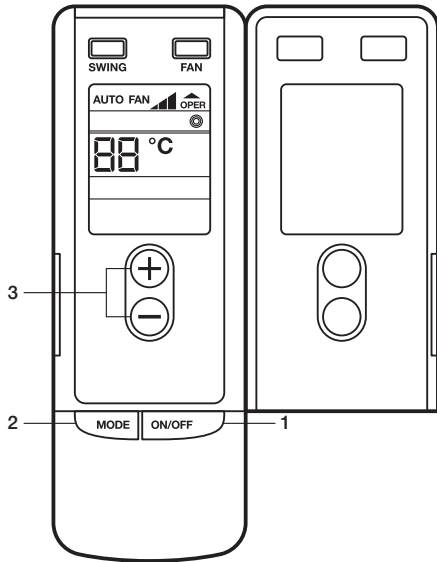
1. Нажимайте кнопку ON/OFF для включения кондиционера.
2. Нажимайте кнопку MODE, пока не установится режим осушения 🪴. В режиме осушения скорость вентилятора не регулируется. Вентилятор вращается с низкой скоростью (кроме кондиционеров большой мощности).
3. Нажимайте кнопку температуры для задания необходимой температуры.

Режим HEAT (ОБОГРЕВ)

Кондиционер начнет работу в режиме HEAT, если заданная температура выше комнатной.

Если заданная температура ниже комнатной, то кондиционер не будет работать в режиме обогрева. Диапазон регулирования температуры от 16 до 30 °С.

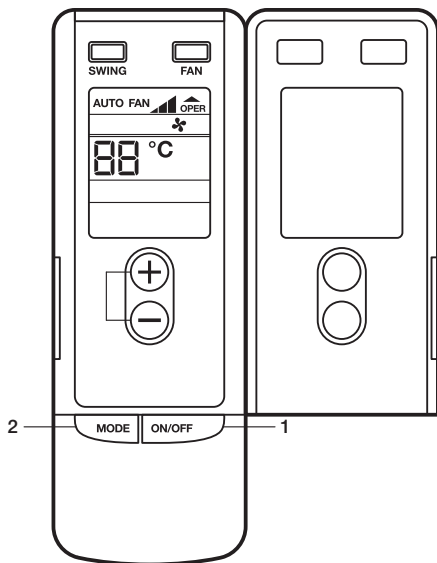
Задержка включения может составлять 30 с, а выключения — 60 с.



1. Нажмите кнопку ON/OFF для включения кондиционера.
2. Нажимайте кнопку MODE, пока не установится режим обогрева ☉.
3. Нажимайте кнопку температуры для задания необходимой температуры.
4. Нажимайте кнопку FAN для выбора скорости вращения вентилятора (кроме кондиционеров большой мощности).

Режим FAN (ВЕНТИЛИРОВАНИЕ)

1. Нажмите кнопку ON/OFF для включения кондиционера.
 2. Нажимайте кнопку MODE, пока не установится режим вентиляции 🌀.
- В режиме FAN температура не регулируется.



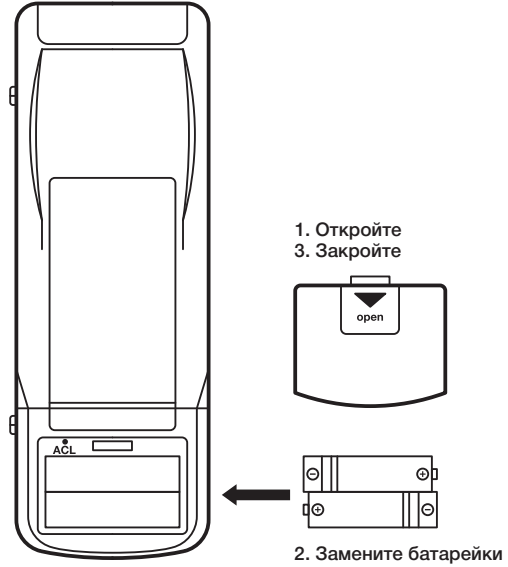
Режим AUTO (АВТО)

Нажимайте кнопку MODE, пока на дисплее не появится индикация режима AUTO. Кондиционер будет работать в зависимости от значения темпе-

ратуры в помещении в режиме охлаждения, обогрева или осушения.

Замена батареек

При ухудшении передачи сигнала с ИК-пульта следует заменить элементы питания.



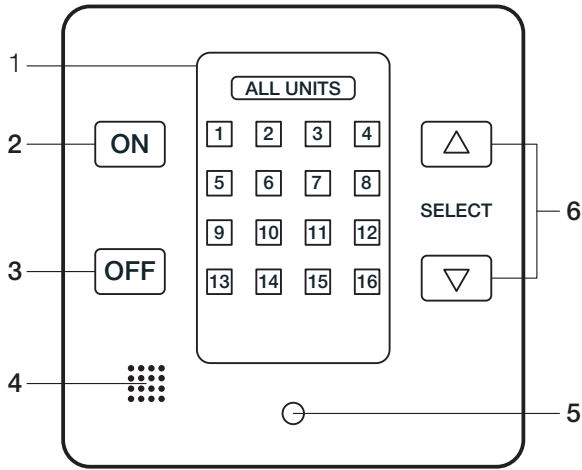
1. Откройте
3. Закройте

2. Замените батарейки

Центральный пульт



Если Вы используете только один кондиционер, этот раздел можно не читать.



1. Дисплей.
2. Кнопка включения.
3. Кнопка выключения.
4. Звуковой сигнал.
5. Индикатор питания.
6. Кнопки выбора кондиционера. Первоначально все кондиционеры имеют заводскую адресацию.

Центральный пульт соединяется с пультами управления каждого кондиционера по протоколу RS-485. Максимальное число кондиционеров 16, максимальная длина соединения 200 м. После включения центральный пульт может показывать все присоединенные устройства. Код устройства задается положением выключателей на пульте управления каждым кондиционером. С центрального пульта можно управлять пуском/остановом каждого устройства. Выбор режима, задание температу-

ры и прочего для каждого кондиционера осуществляется с пульта этого устройства.

Управляемое устройство выбирается кнопками ▲ и ▼ в диапазоне от 1 до 16. С учетом режима со всеми включенными устройствами число режимов выбора 17.

Если выбрано одно (или все) устройства, на дисплее будет мигать соответствующий код. Нажмите кнопку ON для запуска устройства. Вокруг кода устройства появится рамка.

Для останова соответствующего устройства нажмите кнопку OFF. Рамка вокруг кода устройства пропадет.

Каждый кондиционер имеет адрес в центральном пульте, который задается сзади проводного пульта с помощью четырех переключателей.



Внимание! Положение переключателя ON соответствует 0, а положение OFF—1.

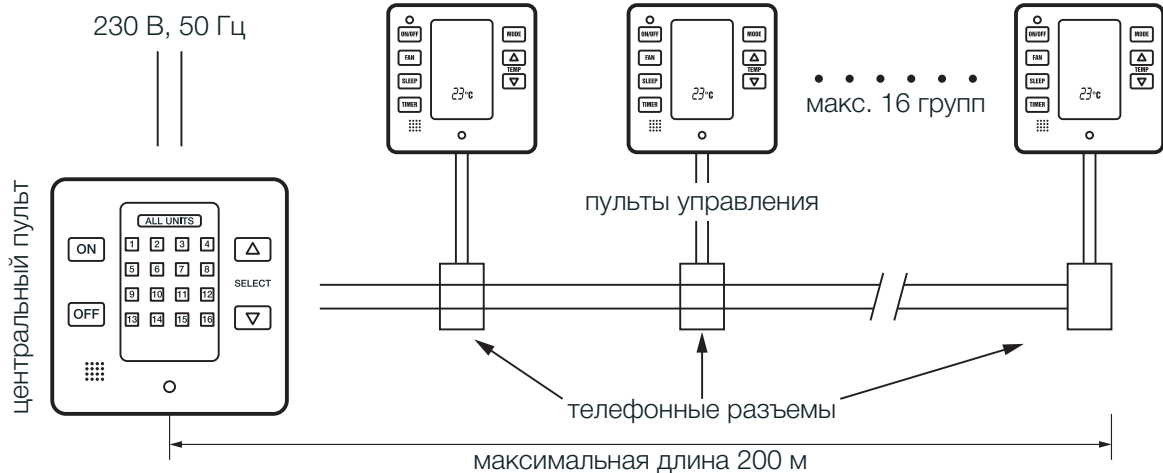
Код	Номер	Код	Номер	Код	Номер	Код	Номер
0000	1	0100	5	1000	9	1100	13
0001	2	0101	6	1001	10	1101	14
0010	3	0110	7	1010	11	1110	15
0011	4	0111	8	1011	12	1111	16

Например, код адреса 0111 означает порядковый номер 8. Первый переключатель слева должен быть в положении ON, а остальные три—OFF.

Код адреса 1010 означает порядковый номер 11. Переключатели слева направо должны быть в положениях OFF, ON, OFF, ON.

Примечание: при обработке центральным пультом данных о кондиционере может возникнуть задержка (макс. 16 с).

Если выбраны все кондиционеры, то при нажатии кнопки ON их включение будет происходить последовательно с 10-секундными задержками. При выключении этого не происходит.



Общие указания по размещению кондиционеров

Место размещения блоков должно быть выбрано с учетом требований безопасности, свободного доступа при обслуживании и эксплуатации и максимально возможной длины соединительных труб.

Внутренний и внешний блок должны быть расположены таким образом, чтобы обеспечить беспрепятственный приток и отток входящего и выходящего потока воздуха.

Блоки должны быть установлены с помощью надежных кронштейнов, рассчитанных на вес блоков.

В месте установки внутреннего блока должен быть организован надежный слив конденсата.

Не допускается установка блоков в местах с содержанием в воздухе горючих и ядовитых веществ, высокой запыленностью и повышенной влажностью.

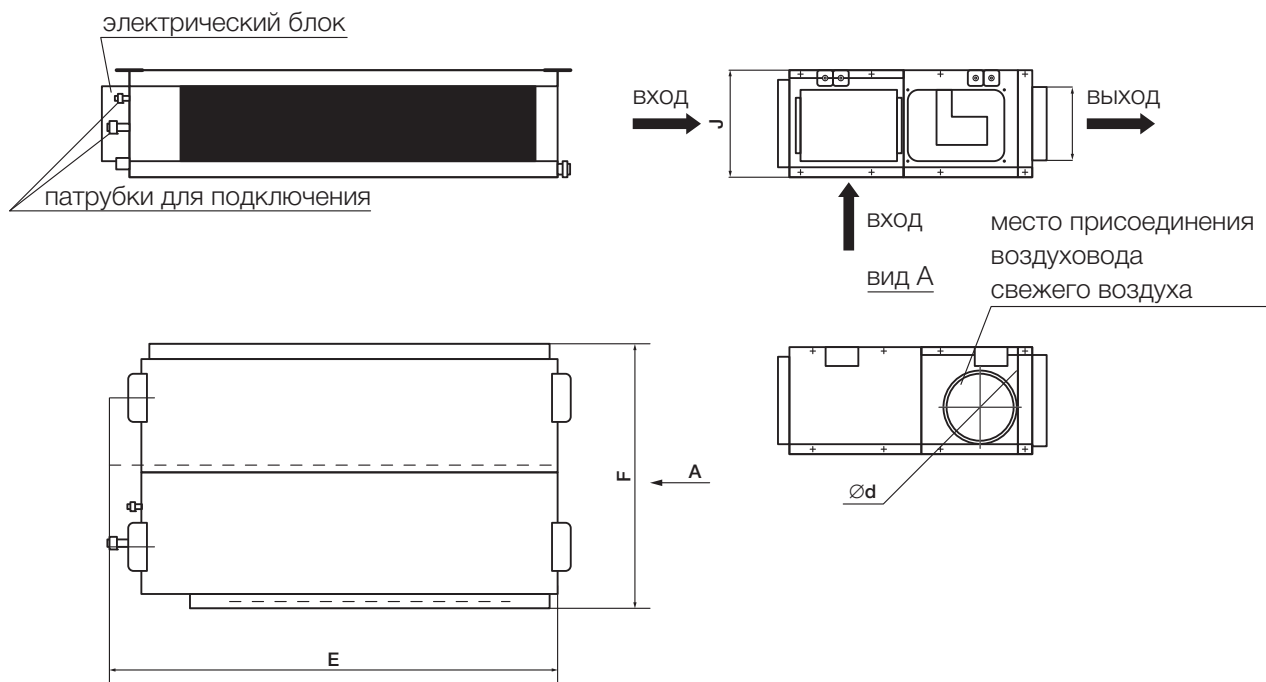
Не размещайте блоки в местах, где они будут подвержены прямому попаданию солнечного света или воздействию иного источника тепла.

Наружный блок должен быть установлен таким образом, чтобы работа компрессора не мешала окружающим.

Для защиты наружного блока от дождя, прямого солнечного света и тому подобного необходимо предусмотреть навес.

При установке нескольких наружных блоков в непосредственной близости друг от друга необходимо учитывать направление выходящих воздушных потоков. Воздушные потоки не должны быть направлены навстречу друг другу.

При работе на обогрев на теплообменниках наружных блоков выпадает конденсат, замерзающий при отрицательных температурах.



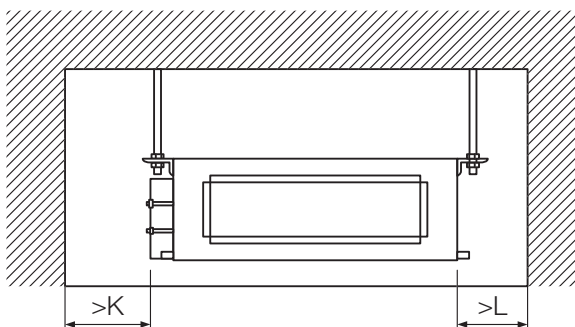
Монтаж кондиционеров EACD-9H/R, -12H/R, -18H/R, -26H/R, -34H/R-A, -42H/R-A, -55H/R-A

Монтаж внутреннего блока

Габаритные размеры внутреннего блока

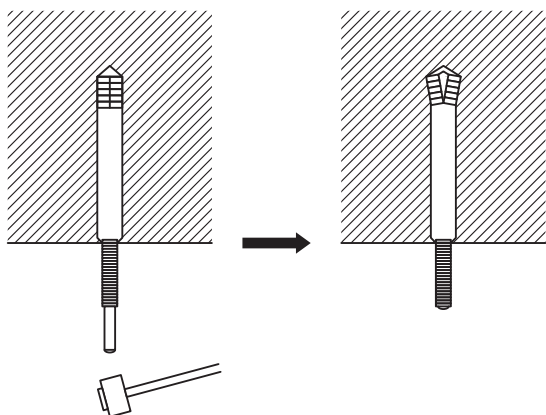
Модель	E, мм	F, мм	J, мм	K, мм	L, мм	d, мм
EACD-9H/R	913	680	220	300	150	155
EACD-12H/R	913	680	220	300	150	155
EACD-18H/R	980	736	276	300	150	—
EACD-26H/R	1155	756	300	300	150	200
EACD-34H/R	1425	756	300	300	150	200
EACD-42H/R-A	1425	756	300	300	150	200
EACD-55H/R-A	1425	756	370	500	250	210

Размещение внутреннего блока

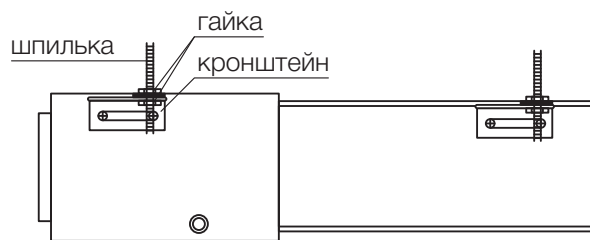
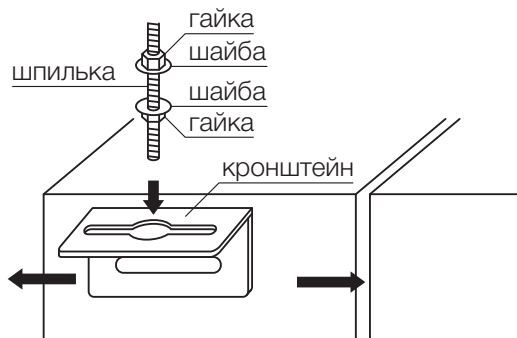


Порядок монтажа

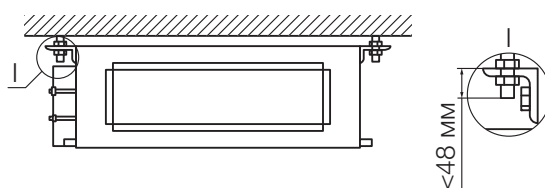
1. Надежно закрепите в потолочной плите анкерные болты.



2. Закрепите кронштейны на внутреннем блоке.

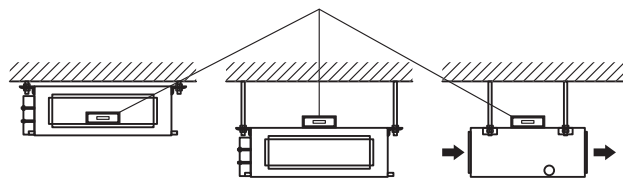


3. С помощью гаек зафиксируйте блок на шпильках



ках анкерных болтов.

4. Каждая шпилька должна выдерживать четырехкратный вес блока.
После установки внутреннего блока на шпильках выровняйте его, используя строительный уровень.



Монтаж вентиляционных каналов



ВНИМАНИЕ! Запрещается запускать кондиционер без присоединенных вентиляционных каналов.

Проектирование и монтаж вентиляционных каналов проводите в соответствии с параметрами кондиционера и требованиями нормативной документации.

При проектировании вентиляционных каналов необходимо обеспечить минимальные потери давления (с тем чтобы не превысить показателя статического давления, создаваемого внутренним блоком), низкий уровень шума и вибрации. Необходимо избегать резких изгибов каналов входящего воздуха.

При использовании внутреннего блока с притоком свежего воздуха воздуховод свежего воздуха должен быть покрыт термоизоляцией и должен быть установлен регулятор подачи свежего воздуха.

Соединения между внутренним блоком и воздуховодами должны быть гибкими. Воздуховоды должны быть прочно присоединены к внутреннему блоку.

Источники шума и выходы воздуха необходимо располагать вдали от людей.

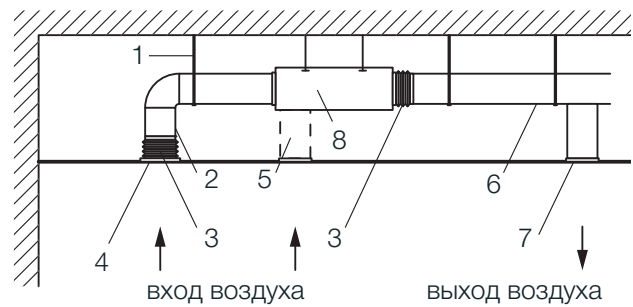
Рекомендуется использовать вентиляционные решетки, защищенные от воздействия конденсата.

Все воздуховоды должны быть хорошо изолированы с целью исключения утечек тепла и образования конденсата. Поверх изоляционного материала устанавливается фольга, а затем монтируется охватывающий крепежный элемент.

Соединительные швы воздуховодов должны быть также надежно изолированы.

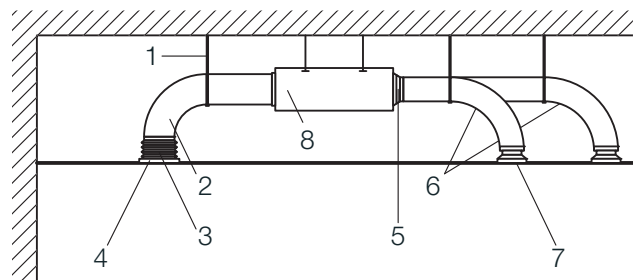
Все воздуховоды должны быть надежно закреплены металлическими подвесками, жестко смонтированными в потолок.

Типовая схема подключения
прямоугольных вентиляционных каналов



1	подвеска
2, 5	входящий воздуховод
3	гибкая вставка воздуховода
4, 7	вентиляционная решетка
6	выходящий воздуховод
8	внутренний блок кондиционера

Типовая схема подключения
круглых вентиляционных каналов

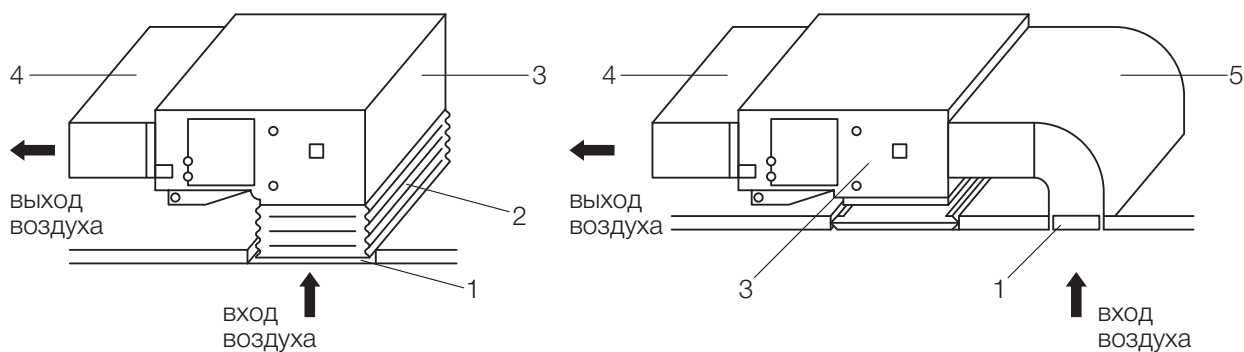


1	подвеска
2	входящий воздуховод
3	гибкий воздуховод
4	вентиляционная решетка
5	распределитель воздуха
6	выходящий воздуховод
7	диффузор
8	внутренний блок кондиционера

14 electrolux

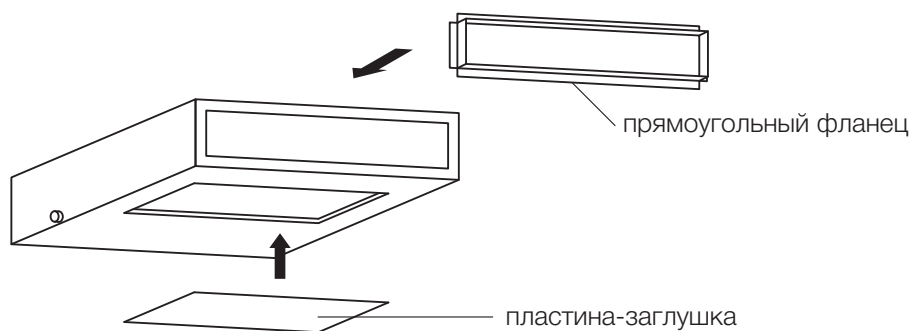
Варианты монтажа

В кондиционере предусмотрено подключение входящих воздуховодов к внутреннему блоку с торца (заводская установка фланца) и снизу.

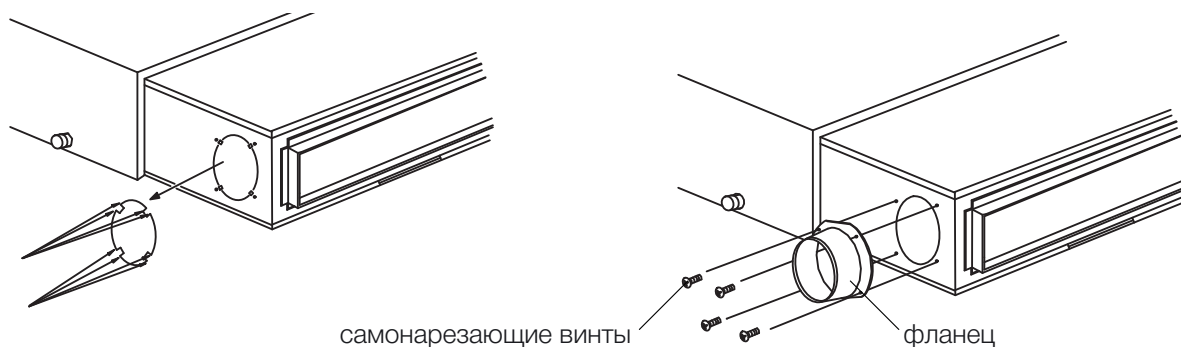


- | | |
|---|--------------------------------|
| 1 | отверстие воздуховода на входе |
| 2 | гибкая соединительная вставка |
| 3 | внутренний блок кондиционера |
| 4 | выходящий воздуховод |
| 5 | входящий воздуховод |

При подключении воздуховода снизу необходимо снять пластину-заглушку и установить на ее место прямоугольный фланец. Платину-заглушку следует установить с торца на место фланца.



При подключении дополнительного воздуховода сбоку внутреннего блока необходимо предварительно удалить защитную перегородку. Затем установить круглый фланец с помощью герметика и самонарезающих винтов.



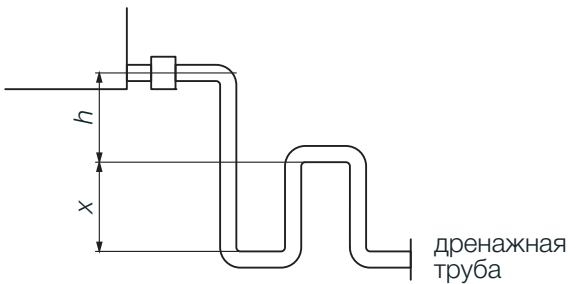
Монтаж дренажной трассы

Для организации слива конденсата из внутреннего блока необходимо к дренажному отводу подключить дренажный шланг или трубу.

Дренажная труба должна быть установлена с уклоном по ходу слива 1/50–1/100.

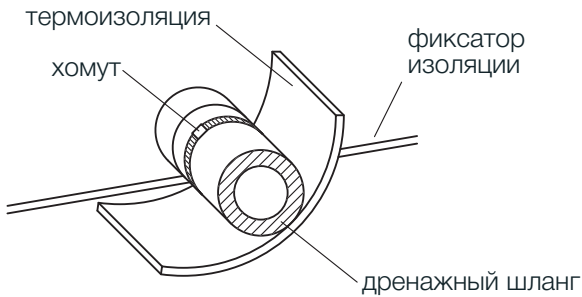
С целью свободного слива конденсата и предотвращения доступа неприятного запаха из сливной трубы в помещение необходимо установить водяной затвор (сифон).

Форма водяного затвора должна отвечать требованиям: $h = x > P/10 + 20$ мм, где P — давление вентилятора, Па.



Дренажный шланг крепится на отводе блока с помощью хомута.

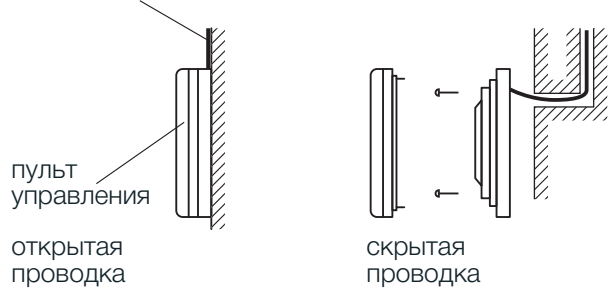
Место соединения должно быть изолировано теплоизоляционным материалом.



Установка проводного пульта управления

Прокладка соединительного кабеля пульта может быть скрытой или открытой.

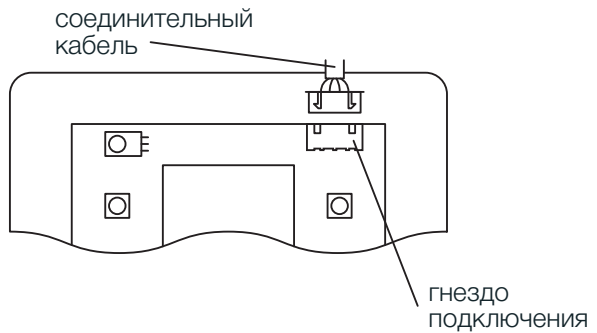
соединительный кабель в трубе ПВХ или декоративном пластиковом коробе



Для прокладки кабеля следует использовать ПВХ гофротрубу диаметром не менее 25 мм или декоративный пластиковый короб.

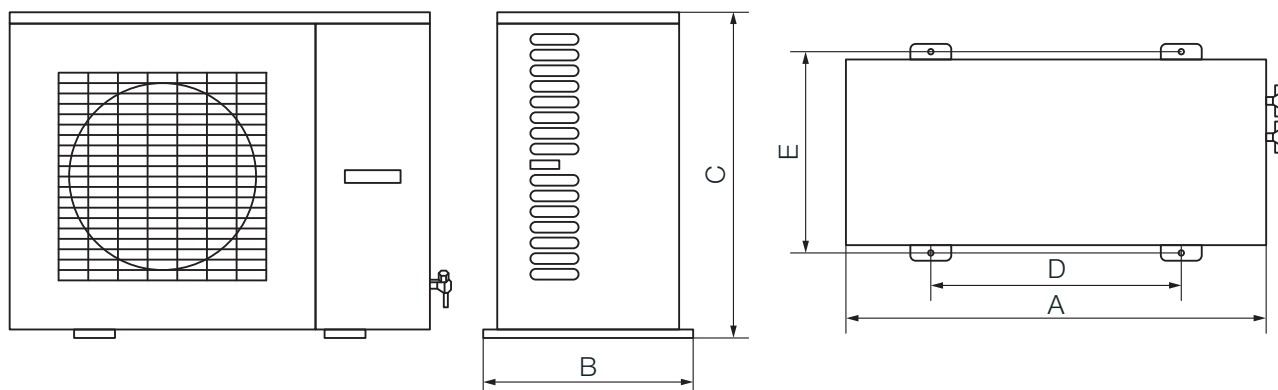
Максимальная длина кабеля 20 м.

Разъем кабеля подключается в гнездо пульта.



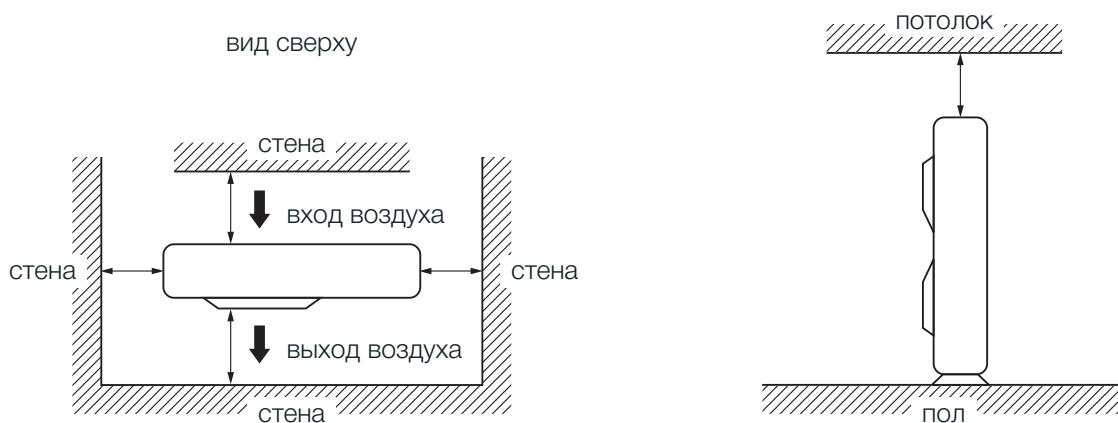
Монтаж наружного блока

При погрузочно-разгрузочных работах наружного блока необходимо учесть, что центр тяжести блока смещен в сторону расположения компрессоров.



Модель	A, мм	B, мм	C, мм	D, мм	E, мм
EACD-9H/R	760	320	530	540	286
EACD-12H/R	760	320	530	540	286
EACD-18H/R	760	320	530	540	286
EACD-26H/R	950	412	700	572	378
EACD-34H/R	950	412	1250	572	378
EACD-42H/R-A	950	412	1250	572	378
EACD-55H/R-A	950	412	1250	572	378

Размещение наружного блока



Монтаж соединительных труб

Все операции по монтажу труб должны проводиться с использованием специальных приспособлений.

Перед началом монтажа необходимо проверить размер труб и тщательно просчитать длину трассы.

Внутренняя поверхность медных соединительных труб должна быть чистой, без каких-либо загрязнений.

Количество изгибов труб при монтаже должно быть сокращено до минимума.

Радиус сгиба труб должен быть не менее $2d$, где d — диаметр трубы.

Трубы допускается изгибать в одном и том же месте не более трех раз.

Не допускается замятие трубы в поперечном сечении.

Трубы нельзя отпиливать, для резки труб необходимо использовать специальный труборез.

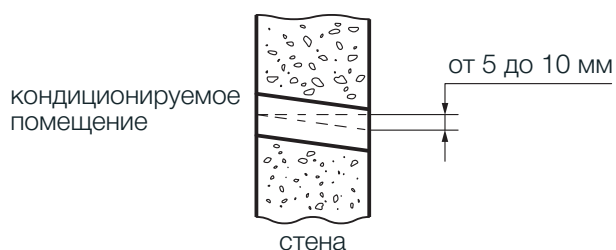
Торцы труб перед развальцовкой должны быть ровными, без заусенцев.

При необходимости следует удалить заусенцы на кромке трубы с помощью развертки.

Во избежание попадания в трубу металлических опилок при резании и удалении заусенцев конец трубы должен быть направлен вниз.

Неправильное или неполное удаление заусенцев может вызвать утечку хладагента и привести к неисправности компрессора.

При необходимости сделайте отверстие в стене для прокладывания трассы межблочного соединения:



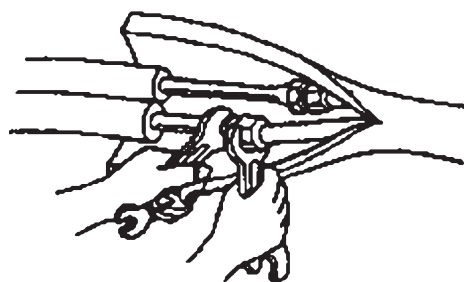
Для удобства подключения соединительных труб используются специальные отводы (фитинги).

Соединение труб с фитингами производится пайкой. Необходимо вставить соединительную трубу в трубу фитинга на глубину не менее диаметра вставляемой трубы. Зазор между стенками труб должен быть 0,025–0,125 мм.

Пайку производить нагреванием пламенем горелки с использованием медно-фосфорного твердого припоя.

Соединительные трубы и муфты подключения должны быть покрыты термоизоляцией. При использовании отрезков теплоизоляционных труб они должны быть склеены по торцам.

Момент затягивания гаек трубопровода кондиционера следующий.

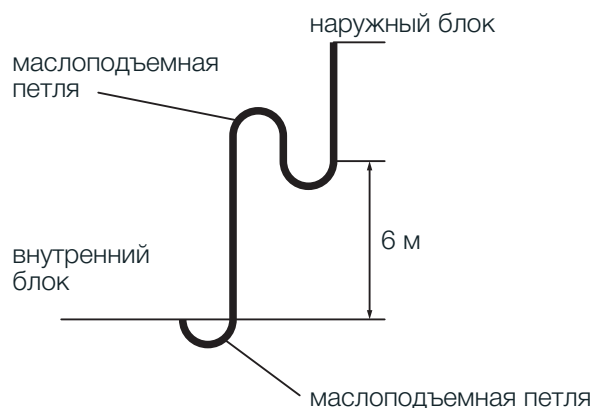


Диаметр трубы, мм	Момент затягивания, Нм
6,35	15–30
9,52	35–40
12,70	45–50
15,86	60–65
19,05	70–75
22,23	75–80

Заправка кондиционеров фреоном рассчитана на эквивалентную длину трассы не более 5 м.

При увеличении эквивалентной длины трассы более 5 м необходимо производить дозаправку фреона.

Если наружный блок установлен выше внутреннего, то при перепаде высот между блоками более 7 м необходимо на всасывающей линии через каждые 4–6 м устраивать маслоподъемные петли.



Модель EACD	Максимальная длина трассы, мм	Максимальный перепад высот между блоками, м
-9H/R, -12H/R	10	3
-18H/R, -26H/R	25	15
-34H/R-A, -42H/R-A	30	20
-55H/R-A	35	25
-72H/R-A, -86H/R-A, -100H/R-A, -140 H/R-A	70	30

*Вакуумирование, проверка герметичности
и заполнение системы хладагентом*

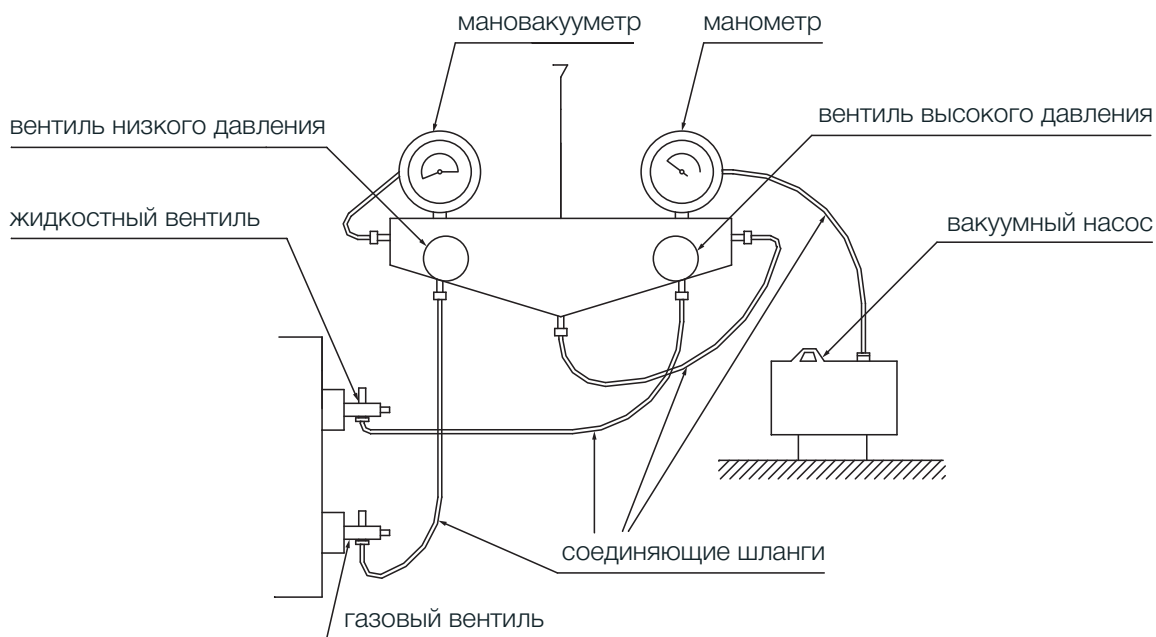
Для проверки утечек хладагента необходимо предварительно систему заполнить азотом через сервисный клапан низкого давления. Не допускается использовать вместо азота кислород или ацетилен.

Давление в системе должно быть 1 МПа.

Проверьте места резьбовых и паяных соединений на предмет утечек.

После проверки азот и воздух откачивайте из системы с помощью вакуумного насоса до давления 100 Па.

Откройте жидкостной и газовый вентили.

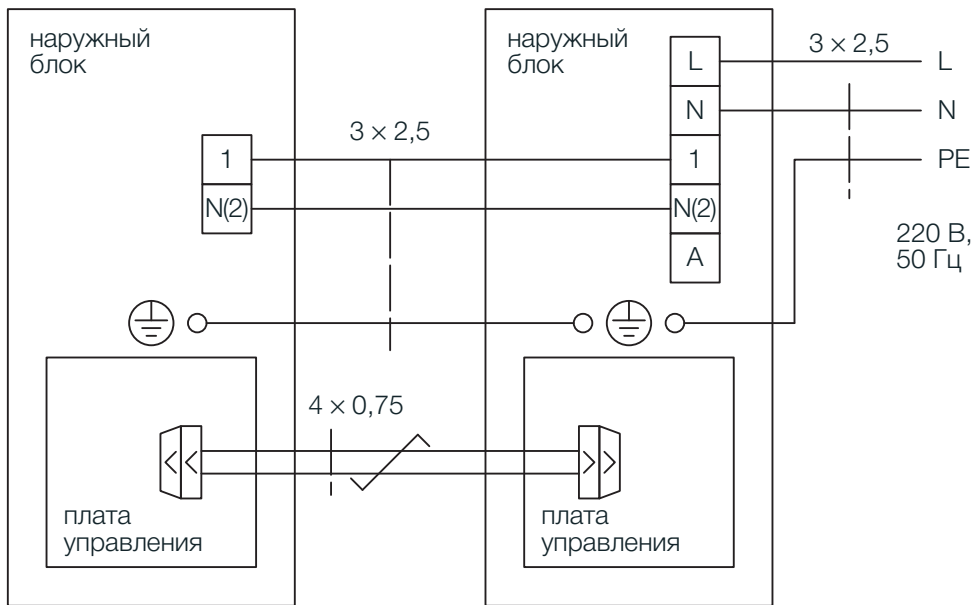


Монтаж электрических и сигнальных кабелей

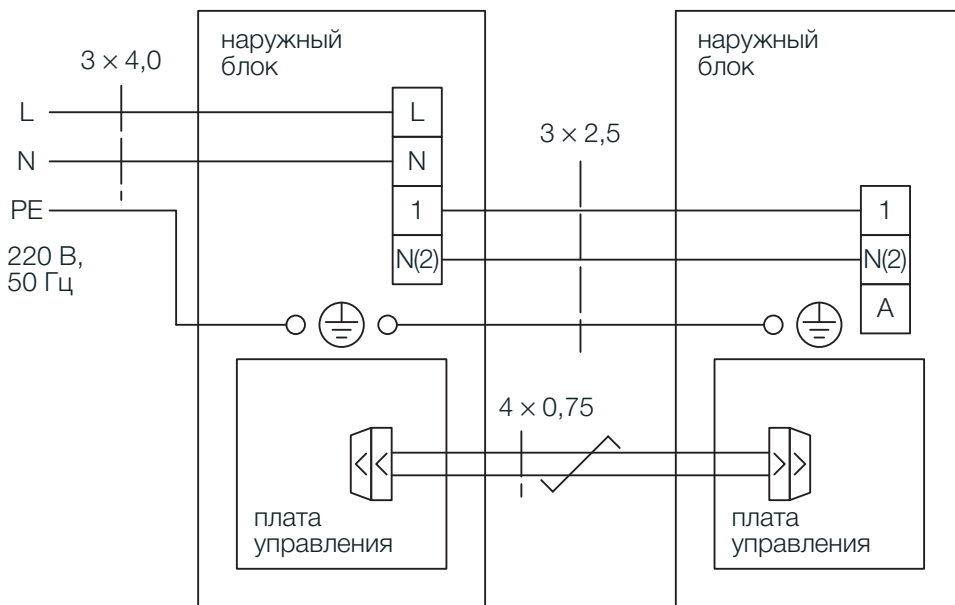
Подключение и монтаж кабелей электропитания должны производиться в соответствии с техническими параметрами кондиционера, схемами блоков и требованиями ПУЭ.

Подключение кондиционера к сети электропитания должно производиться через автоматический выключатель с током отсечки не менее $7 I_n$ (I_n — номинальный потребляемый ток) и характеристикой «С» и УЗО с током утечки не менее 30 мА. Допускается подключение через дифференциальный автоматический выключатель.

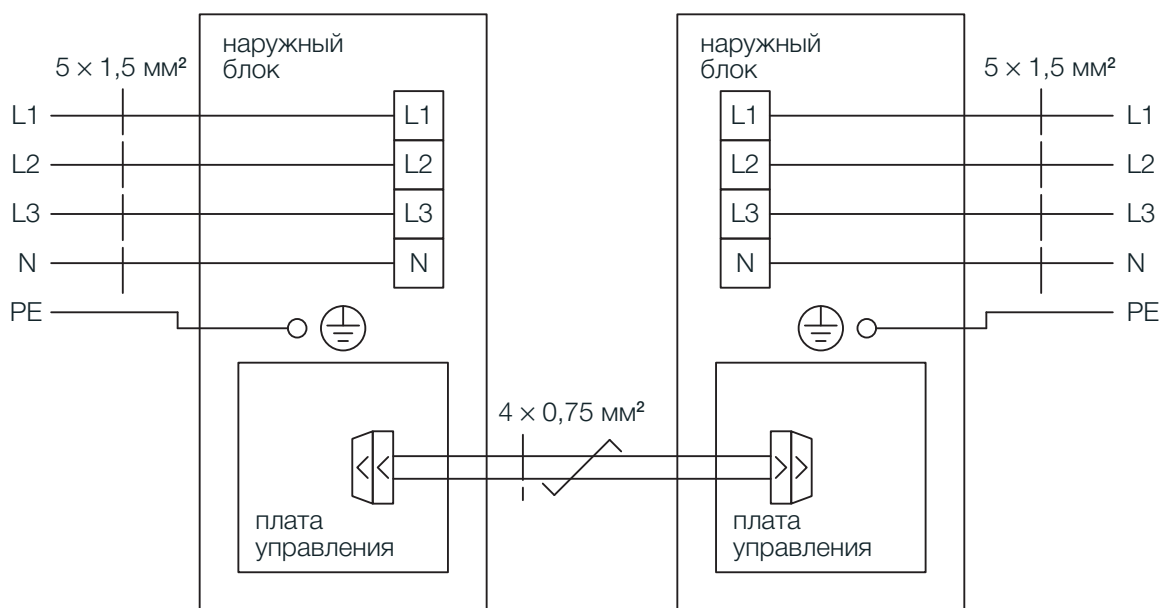
EACD-9H/R, -12H/R, -18H/R



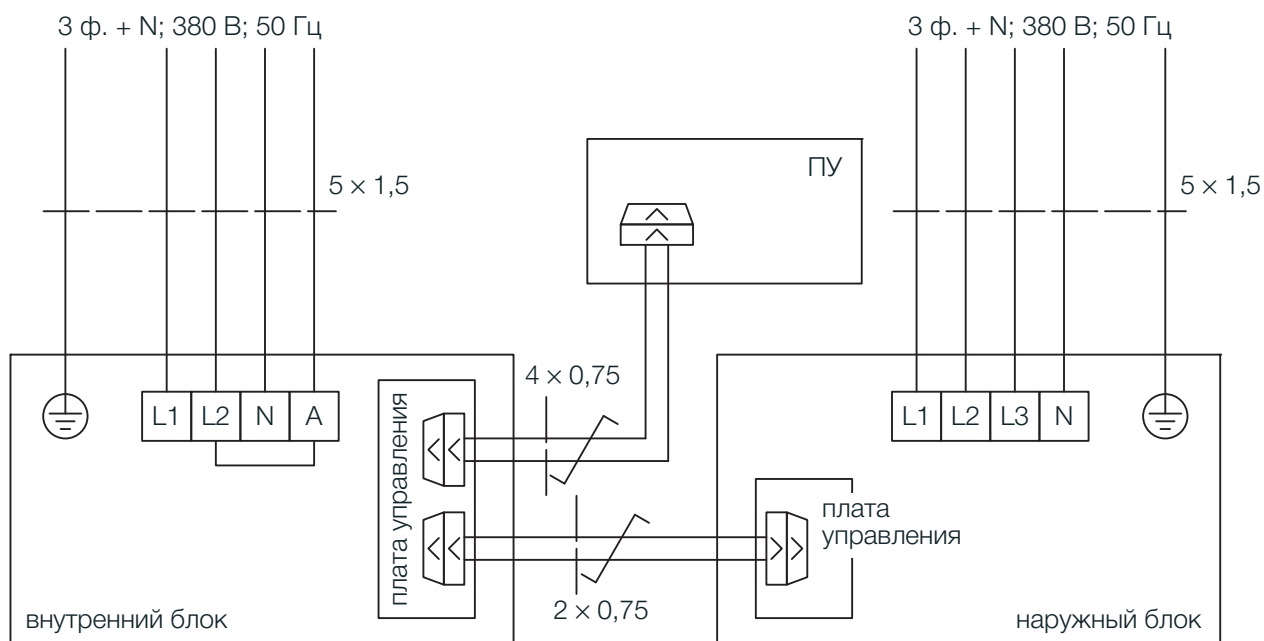
EACD-26H/R



EACD-34H/R, -42H/R-A



EACD-55H/R-A

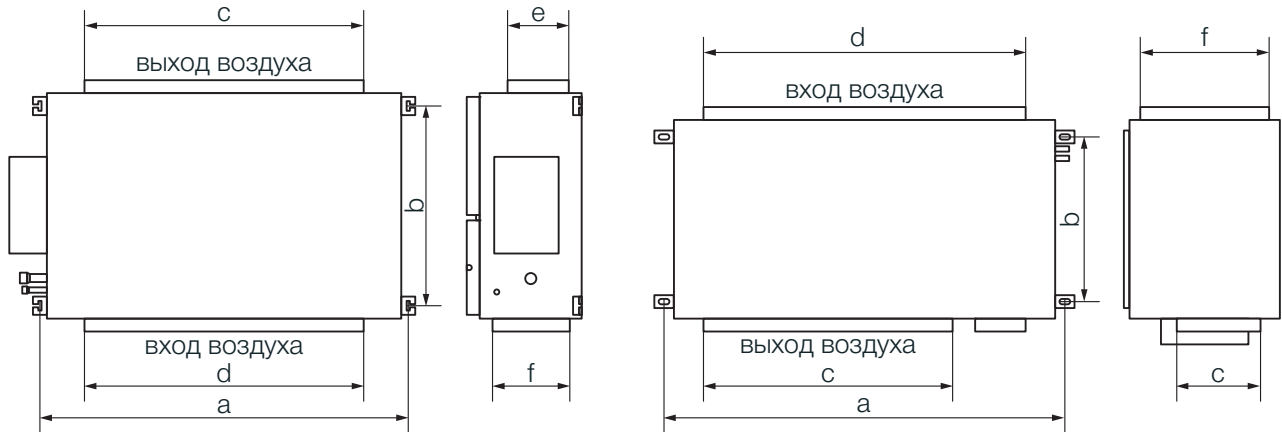


Модель	Кабель питания внутреннего блока, $n \times \text{мм}^2$	Кабель питания наружного блока, $n \times \text{мм}^2$	Межблочное соединение, $n \times \text{мм}^2$
EACD-9H/R	$3 \times 2,5$	—	$3 \times 2,5 + 2 \times 0,75$
EACD-12H/R	$3 \times 2,5$	—	$3 \times 2,5 + 2 \times 0,75$
EACD-18H/R	$3 \times 2,5$	—	$3 \times 2,5 + 2 \times 0,75$
EACD-26H/R	—	$3 \times 4,0$	$3 \times 2,5 + 2 \times 0,75$
EACD-34H/R	$5 \times 1,5$	$5 \times 1,5$	$2 \times 0,75$
EACD-42H/R	$5 \times 1,5$	$5 \times 1,5$	$2 \times 0,75$
EACD-55H/R	$5 \times 1,5$	$5 \times 1,5$	$2 \times 0,75$

Монтаж кондиционеров EACD-72H/R-A, -86H/R-A, -100H/R-A, -140H/R-A

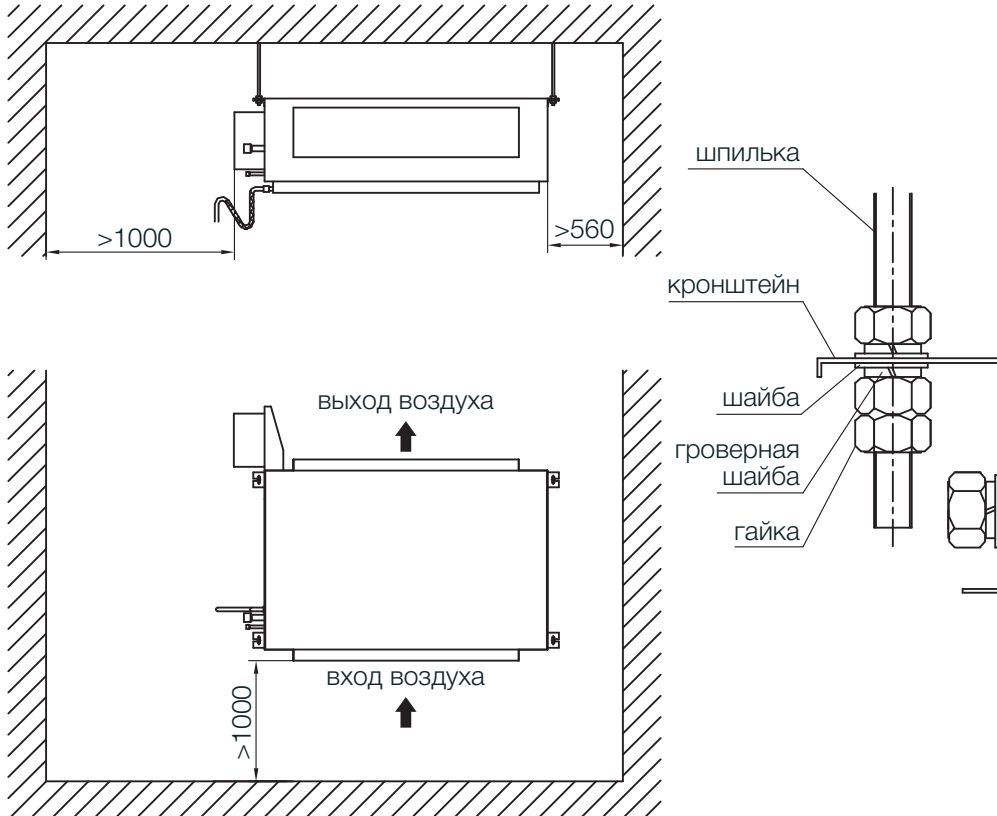
Монтаж внутреннего блока

Габаритные и присоединительные размеры



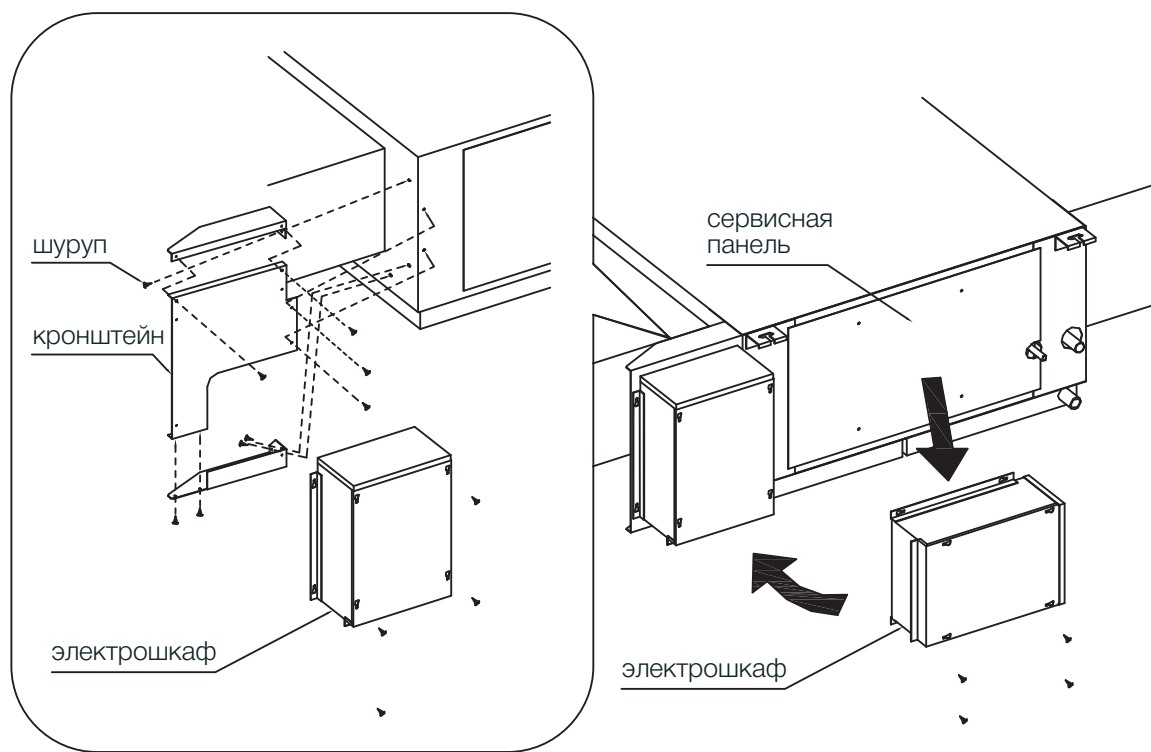
Модель	a, мм	b, мм	c, мм	d, мм	e, мм	f, мм
EACD-72H/R-A	1560	910	1194	1194	292	342
EACD-86H/R-A	1560	910	1194	1194	292	342
EACD-100H/R-A	1560	910	1194	1194	292	342
EACD-140H/R-A	1780	1040	868	1450	347	555

Размещение внутреннего блока



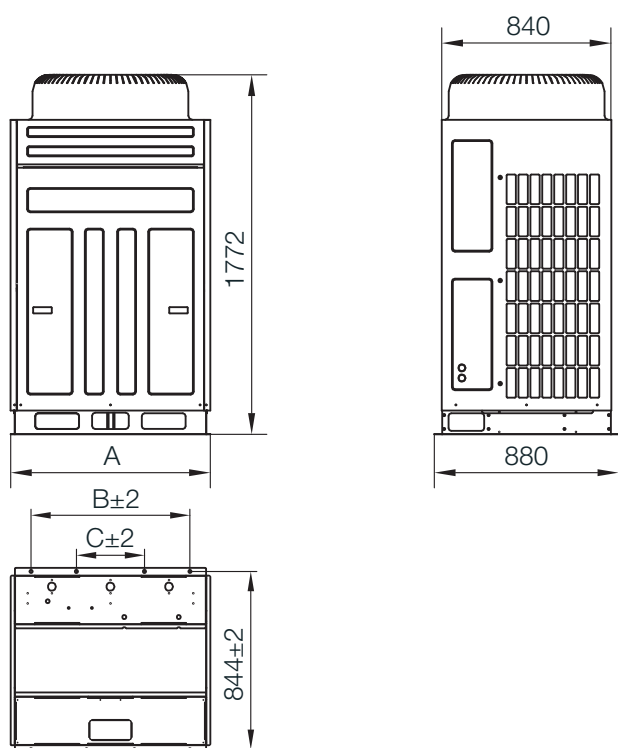
Монтаж электрошкафа

Для облегчения обслуживания рекомендуется снять электрошкаф внутреннего блока и закрепить его на кронштейне со стороны выхода воздуха.



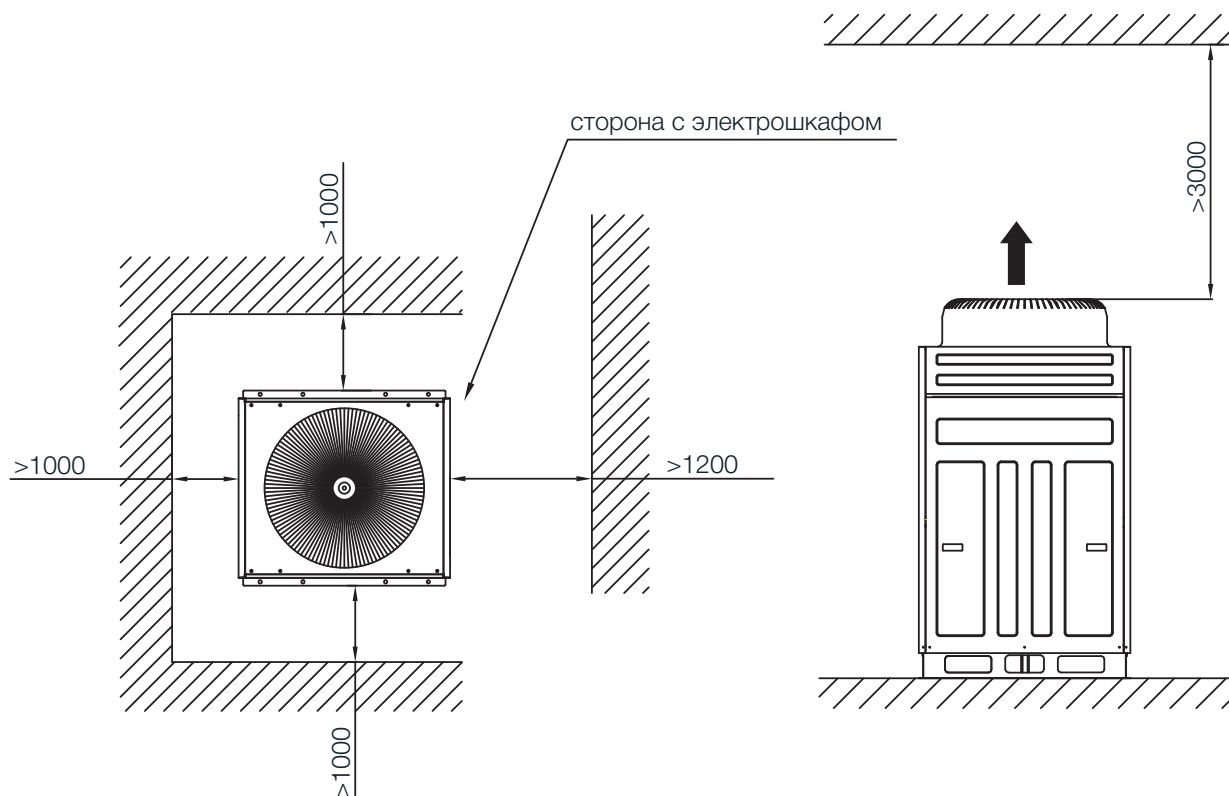
Монтаж наружного блока

Габаритные и присоединительные размеры



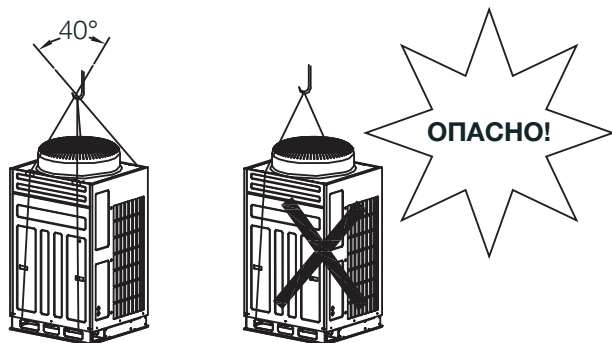
Модель	A, мм	B, мм	C, мм
EACD-72H/R-A	990	787	337
EACD-86H/R-A	990	787	337
EACD-100H/R-A	990	787	337
EACD-140H/R-A	1290	1160	850

Размещение наружного блока



Перемещение наружного блока

При перемещении наружного блока используются две стропы для подъема с четырех сторон. Во избежание отклонения от оси угол между стропами должен быть меньше 40° . Для фиксации блока применяются болты M12.



Прокладка фреонпровода

При прокладке трассы между наружным и внутренним блоками не снимайте с труб защитные колпачки. Во избежание попадания в трубы влаги и пыли после снятия колпачков соединяйте трубы как можно быстрее. При прокладке трассы через стену следует применять металлическую втулку.

При прокладке трассы соблюдайте следующие правила.

- Убедитесь, что длина трассы, перепад высот внутреннего и наружного блоков, число поворотов минимальны, а радиусы поворотов максимальны из возможных. Допустимые значения:

Перепад высот внутреннего и наружного блоков, м	<30
Число поворотов на 90°	<12
Длина трассы, м	<70

- Для соединения внутреннего и наружного блоков могут применяться трубы разных диаметров.
- Соединения труб должны быть тщательно затянуты, если используются соединители. При небольших трассах лучше применять цельные куски труб.
- При соединении трубы не должны сминаться. Радиус поворота должен быть больше 200 мм. Трубы не должны быть слишком длинными или с большим числом поворотов. В одном и том же месте трубы допускается изгибать не более 3 раз.

Вакуумирование, проверка утечек и заправка хладагента

Система заправляется азотом через клапан низкого давления до давления 1 мПа, и с помощью мыльной воды проверяются утечки в местах соединений и пайки. Если нет утечек, удалите воздух из труб через сервисный порт с помощью ваку-

умного насоса. Затем откройте жидкостной и газовый вентили и вытрите мыльную воду сухой тканью.

Если вакуумный насос и сжатый азот недоступны, можно действовать следующим образом:

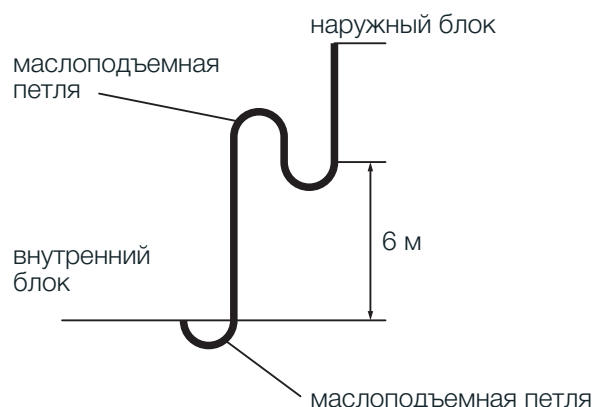
- удалите заглушки жидкостного и газового вентиля и приоткройте сервисный порт на газовом вентиле, пока не начнет выходить воздух. Подождите около 15 с и закройте сервисный порт, как только начнет выходить хладагент;
- откройте жидкостной и газовый вентили;
- затяните заглушку клапана и испытайте соединение на утечку с помощью мыльной воды или течеискателя, затем протрите мыльную воду сухой тканью.

После завершения предыдущих процедур теплоизолируйте конусную гайку теплоизоляционным материалом во избежание образования конденсата.



Внимание! Нельзя вместо азота использовать кислород или ацетилен!

Кондиционер заправлен хладагентом, достаточным для трассы 7,5 м. Если трасса длиннее, добавьте необходимое количество хладагента (из расчета 180 г/м). Максимальная длина трассы 70 м. При перепаде высот внутреннего и наружного блока свыше 10 м необходимо через каждые 6 м устраивать маслоподъемные петли.



Электрические соединения

Все применяемые комплектующие, материалы и операции должны соответствовать действующим нормам.

Перед работами сверьтесь с заводской таблицей на агрегате.

Все работы должны проводиться квалифицированными электриками.

Следует устанавливать автоматические выключатели на каждую цепь, имеющуюся в системе, главный выключатель, отключающий все питание, и воздушный выключатель.

Кондиционер должен быть надлежащим образом заземлен компетентным специалистом.

Воздушный выключатель должен быть термомангнитным для защиты системы от перегрузки и короткого замыкания.

Соединения должны выполняться по схеме соединений.

1. Откройте электрошкафы внутреннего и наружного блоков и проложите через них кабели. Выбирайте кабели по таблице, учитывающей мощность блоков кондиционера. Закрепите провода и закройте шкафы.

2. Если используется центральный пульт, удалите перемычку L3-A и выполните соединения, обозначенные пунктиром. Если все комнатные пульты выключены, устройство будет выключено или можно выключить кондиционер с панели управления комнатного пульта. Параметры также задаются с комнатного пульта.

Кабели питания должны быть медными.

Если общая длина кабеля питания превышает 15 м, его сечение следует увеличить в необходимой степени.

Модель EACD	Кабель питания внутреннего блока, $n \times \text{мм}^2$	Кабель питания наружного блока, $n \times \text{мм}^2$	Межблочное соединение, $n \times \text{мм}^2$
-72H/R-A	5 × 2,5	5 × 4,0	2 × 0,75
-86H/R-A	5 × 2,5	5 × 4,0	2 × 0,75
-100H/R-A	5 × 2,5	5 × 4,0	2 × 0,75
-140H/R-A	5 × 2,5	5 × 6,0	2 × 0,75

Предварительный запуск и проверка работы кондиционера

- Проверьте правильность монтажа кондиционера.
- Откройте газовые и жидкостные вентили.
- После включения кондиционера клавишей ON/OFF выберите режим FAN и проверьте правильность подключения фаз моделей с трехфазным питанием.
- Проверьте работу кондиционера в режимах COOL (ОХЛАЖДЕНИЕ), HEAT (ОБОГРЕВ), FAN (ВЕНТИЛИРОВАНИЕ).

Что проверяется	Как проявляется
Правильно ли выполнен монтаж?	Устройство может подтекать, издавать вибрацию или шум
Нет ли утечки хладагента?	Недостаточная холодопроизводительность
Эффективна ли теплоизоляция?	Образование конденсата и подкапывание
Хорошо ли выполнен дренаж?	Образование конденсата и подкапывание
Соответствует ли питание указанному на табличке?	Неисправности или повреждение электрических компонентов
Правильно ли и безопасно ли выполнены соединения?	Неисправности или повреждение электрических компонентов
Заземлен ли агрегат?	Утечка тока на корпус
Правильно ли выбраны кабели питания?	Неисправности или повреждение электрических компонентов
Не загорожены ли входные и выходные отверстия?	Недостаточная холодопроизводительность
Не превышена ли длина трассы?	Несоответствующая холодопроизводительность

Возможные неисправности и способы их устранения

Проблема	Возможные причины	Способ устранения
Кондиционер не запускается	Нет контакта в цепи питания или неверная фазировка	Проверьте цепь питания или поменяйте местами две соседние фазы
	Сработало УЗО из-за утечки тока	Свяжитесь с сервис-центром
	Напряжение слишком низкое	Свяжитесь с электроснабжающей организацией
	Выключена кнопка включения/выключения	Нажмите кнопку ON/OFF
	Неисправна система управления	Свяжитесь с сервис-центром
	Выбранная температура в режиме охлаждения выше температуры в помещении	Задайте меньшую температуру
	Выбранная температура в режиме обогрева ниже температуры в помещении	Задайте большую температуру
	Включен таймер	При необходимости отключите таймер
Кондиционер останавливается сразу после запуска	Загорожен выход или вход внутреннего или наружного блока	Уберите препятствия
	Неполадки в системе управления	Свяжитесь с сервис-центром
	Срабатывает реле давления	Свяжитесь с сервис-центром
	Температура в помещении ниже 18 °C	Проверьте, нужно ли, чтобы в помещении работал кондиционер
	Неправильно подключен канальный датчик	Подключите датчик правильно
	Канальный датчик неисправен	Свяжитесь с сервис-центром
Обогрев недостаточно эффективен	Засорен воздушный фильтр	Очистите воздушный фильтр
	Загорожен выход или вход внутреннего или наружного блока	Уберите препятствия
	Открыты двери или окна	Закройте двери и окна
	Утечка хладагента	Свяжитесь с сервис-центром
	Задана слишком низкая температура	Задайте большую температуру
	Наружная температура ниже -5 °C	Не рекомендуется эксплуатация при указанных температурах
	Ненормальная работа системы управления	Свяжитесь с сервис-центром
	Неправильно подобран кондиционер	Подберите кондиционер соответствующей мощности

Проблема	Возможные причины	Способ устранения
Охлаждение недостаточно эффективно	Засорен воздушный фильтр	Очистите воздушный фильтр
	Загорожен выход или вход внутреннего или наружного блока	Уберите препятствия
	В помещении слишком много людей или источников тепла	Если можно, уберите источники тепла
	Открыты двери или окна	Закройте двери и окна
	Большой приток тепла от солнечного излучения через оконные стекла	Загородите стекла шторами, жалюзи и т. п.
	Задана слишком высокая температура	Задайте меньшую температуру
	Утечка хладагента	Свяжитесь с сервис-центром
	Наружная температура выше +43°C	Не рекомендуется эксплуатация при указанных температурах
	Неисправность датчика комнатной температуры	Замените датчик
	Неправильно подобран кондиционер	Подберите кондиционер соответствующей мощности

Если проблемы не удастся разрешить, свяжитесь с сервис-центром.

Уход и техническое обслуживание

Для увеличения срока службы кондиционера регулярно проверяйте и обслуживайте кондиционер силами специалистов.

1. Воздушный фильтр. Изготовлен из моющегося нейлона. Для чистки можно поместить его на твердую дощечку и аккуратно постучать по нему для удаления крупных частиц пыли. При необходимости фильтр можно выстирать в слабом растворе порошка и высушить на воздухе, не выжимая.
2. Теплообменник наружного блока. Должен регулярно, как минимум раз в 2 месяца, очищаться с помощью пылесоса или нейлоновой щетки. Нельзя мыть водой!
3. Ремень. Следует проверять натяжение ремня через определенные промежутки времени.
4. Дренажная трасса. Регулярно проверяйте пропускающую способность дренажной трассы, и при необходимости очищайте ее.
5. Обслуживание перед началом сезона.
 - Проверьте, не заблокированы ли вход и выход воздуха.
 - Проверьте заземление агрегата.
 - Проверьте, правильно ли установлен воздушный фильтр.
 - После продолжительного простоя подайте питание на агрегат за 8 ч до пуска, чтобы подогреть картер компрессора.
6. Обслуживание в конце сезона.
 - Очистите воздушный фильтр, корпуса внутреннего и наружного блоков.
 - Отключите подачу питания.
 - Очистите теплообменник наружного блока.



Внимание! При проверке утечек можно использовать только сжатый азот, но не кислород или ацетилен!

Утилизация

По окончании срока службы агрегат следует утилизировать. Подробную информацию по утилизации агрегата вы можете получить у представителя местного органа власти.

Технические данные

	EACD-9H/R	EACD-12H/R	EACD-18H/R	EACD-26H/R	EACD-34H/R-A
Производительность:					
охлаждение, кВт	2,65	3,5	5	7,5	10,0
нагрев, кВт	2,9	3,7	5,8	8,0	11,0
Электропитание	~220–240 В/50 Гц				3 ф.; ~380–400 В/50 Гц
Номинальная потребляемая мощность:					
охлаждение, кВт	0,93	1,34	1,9	2,7	3,8
нагрев, кВт	1	1,22	1,9	3	3,6
Номинальный ток:					
охлаждение, А	4,5	6,8	8,8	12,4	6,9
нагрев, А	5	6,1	9,7	11,4	6,6
Осушение, л/ч	0,84	0,97	1,57	2,61	3,73
Е.Е.Р./С.О.Р.	2,8	2,65/3,04	2,61/2,38	2,8/3,33	2,632/3,143
Внутренний блок					
Расход воздуха, м³/ч	450	520	840	1400	2000
Статическое давление, Па	25	25	60	120	120
Конденсатор двигателя, µF	1	3	4	7	8
Количество и тип вентиляторов	2 центробежных	2 центробежных	2 центробежных	2 центробежных	3 центробежных
Испаритель	медные трубки с алюминиевым оребрением				
Уровень звукового давления, дБ(А)*	37	40	44	46	48/45/43
Габаритные размеры, мм	913×220×680	913×220×680	920×276×736	1155×300×756	1425×300×756
Вес нетто, кг	27	27	36	55	72
Наружный блок					
Тип компрессора	роторный	роторный	роторный	scroll	scroll
Защита от перегрузки	термозащита с автоматическим перезапуском				
Конденсатор	медные трубки с алюминиевым оребрением				
Количество и тип вентиляторов	1 осевой	1 осевой	1 осевой	2 осевых	2 осевых
Класс защиты	I	I	I	I	I
Степень защиты	IP24	IP24	IP24	IP24	IP24
Уровень звукового давления, дБ(А)	55	56	57	59	62
Габаритные размеры, мм		760×530×250		950×700×412	950×1250×412
Вес нетто, кг	32	32	40	59	112
Тип/заправка хладагента, кг	R22/0,94	R22/1,15	R22/1,7	R22/2,5	R22/3,5
Диаметр фреоновых труб:					
жидкость, мм	6,35	6,35	6,35	9,52	12,7
газ, мм	9,52	12,7	12,7	15,87	19,05

* На расстоянии 3 м при Q = 2.

	EACD-42H/R-A	EACD-55H/R-A	EACD-72H/R-A	EACD-86H/R-A	EACD-100H/R-A	EACD-140H/R-A
Производительность:						
охлаждение, кВт	12,0	16	20	25	30	40
нагрев, кВт	13,2	18	23	28	33	43
Электропитание	3 ф.; ~380–400 В/50 Гц					
Номинальная потр. мощность:						
охлаждение, кВт	4,8	5,2	8,5	10,2	12,1	17
нагрев, кВт	4,8	5,35	6,8	8,7	10,1	14
Номинальный ток:						
охлаждение, А	8,3	10,9	15,8	18,9	21,8	31,9
нагрев, А	8,0	10,2	13,5	16,8	18,3	27,3
Осушение, л/ч	3,73	4,1	7,152	8,582	9,834	12,516
E.E.R./C.O.P.	2,5/2,764	2,71	2,35/3,38	2,45/3,22	2,48/3,27	2,35/3,07
Внутренний блок						
Расход воздуха, м³/ч	2000	2500	4000	4800	5500	7000
Статическое давление, Па	120	120	120	120	120	120
Конденсатор двигателя, µF	8	—	—	—	—	—
Количество и тип вентиляторов	3 центробежных		2 центробежных с ременной передачей			
Испаритель	медные трубы с алюминиевым оребрением					
Уровень звукового давления, дБ(А)*	49	53	54	54	57	58
Габаритные размеры, мм	1425×300×756	1425×370×576	1500×1000×500	1500×1000×500	1500×1000×500	1700×1000×650
Вес нетто, кг	72	75	130	150	170	200
Наружный блок						
Тип компрессора	scroll	scroll	scroll	scroll	scroll	scroll
Защита от перегрузки	термозащита с автоматическим перезапуском					
Конденсатор	медные трубы с алюминиевым оребрением					
Количество осевых вентиляторов	2 осевых	2 осевых	1 осевой	1 осевой	1 осевой	1 осевой
Класс защиты	I	I	I	I	I	I
Степень защиты	IP24	IP24	IP24	IP24	IP24	IP24
Уровень звукового давления, дБ(А)	62	64	61	66	67	69
Габаритные размеры, мм	950×1250×412	950×1250×412	1772×990×880	1772×990×880	1772×990×880	1772×1290×880
Вес нетто, кг	112	123	200	230	250	300
Тип/заправка хладагента, кг	R22/3,8	R22/5,5	R22/7	R22/8	R22/12	R22/13,8
Диаметр фреоновых труб:						
жидкость, мм	12,7	12,7	16	16	16	16
газ, мм	19,05	22,23	28	28	28	35

* На расстоянии 3 м при Q = 2.

Гарантийные обязательства

Внимательно ознакомьтесь с данным документом и проследите, чтобы он был правильно и четко заполнен и имел штамп продавца.

Тщательно проверьте внешний вид изделия и его комплектность. Все претензии по внешнему виду и комплектности предъявляйте продавцу при покупке изделия.

По всем вопросам, связанным с техобслуживанием изделия, обращайтесь только в специализированные организации.

Дополнительную информацию об этом и других изделиях марки Вы можете получить у продавца.

Условия гарантии

1. Настоящим документом покупателю гарантируется, что в случае обнаружения в течение гарантийного срока в проданном оборудовании дефектов, обусловленных неправильным производством этого оборудования или его компонентов, и при соблюдении покупателем указанных в документе условий будет произведен бесплатный ремонт оборудования. Документ не ограничивает определенные законом права покупателей, но дополняет и уточняет оговоренные законом положения.
2. Для установки (подключения) изделия необходимо обращаться в специализированные организации. Продавец, изготовитель, уполномоченная изготовителем организация, импортер, не несут ответственности за недостатки изделия, возникшие из-за его неправильной установки (подключения).
3. В конструкцию, комплектацию или технологию изготовления изделия могут быть внесены изменения с целью улучшения его характеристик. Такие изменения вносятся в изделие без предварительного уведомления покупателя и не вле-

кут обязательств по изменению (улучшению) ранее выпущенных изделий.

4. Запрещается вносить в документ какие-либо изменения, а также стирать или переписывать указанные в нем данные. Настоящая гарантия имеет силу, если документ правильно и четко заполнен.
5. Для выполнения гарантийного ремонта обращайтесь в специализированные организации, указанные продавцом.
6. Настоящая гарантия действительна только на территории РФ на изделия, купленные на территории РФ.

Настоящая гарантия не распространяется:

- 1) на периодическое и сервисное обслуживание оборудования (чистку и т. п.);
- 2) изменения изделия, в том числе с целью усовершенствования и расширения области его применения;
- 3) детали отделки и корпуса, лампы, предохранители и прочие детали, обладающие ограниченным сроком использования.

Выполнение уполномоченным сервисным центром ремонтных работ и замена дефектных деталей изделия производятся в сервисном центре или у Покупателя (по усмотрению сервисного центра).

Гарантийный ремонт изделия выполняется в срок не более 45 дней. Указанный выше гарантийный срок ремонта распространяется только на изделия, которые используются в личных, семейных или домашних целях, не связанных с предпринимательской деятельностью. В случае использования изделия в предпринимательской деятельности, срок ремонта составляет 3 (три) месяца.

Модель	Серийный номер	Срок гарантии, мес.

Покупатель	Дата продажи
Продавец	<p>(наименование, адрес, телефон)</p> <p>(_____)</p> <p>(подпись уполномоченного лица) (Ф.И.О.)</p>

Настоящая гарантия не предоставляется в случаях:

- если будет изменен или будет неразборчив серийный номер изделия;
- использования изделия не по его прямому назначению, не в соответствии с его руководством по эксплуатации, в том числе эксплуатации изделия с перегрузкой или совместно со вспомогательным оборудованием, не рекомендованным продавцом, изготовителем, импортером, уполномоченной изготовителем организацией;
- наличия на изделии механических повреждений (сколов, трещин и т. п.), воздействия на изделие чрезмерной силы, химически агрессивных веществ, высоких температур, повышенной влажности или запыленности, концентрированных паров и т. п., если это стало причиной неисправности изделия;
- ремонта, наладки, установки, адаптации или пуска изделия в эксплуатацию не уполномоченными на то организациями или лицами;
- стихийных бедствий (пожар, наводнение и т. п.) и других причин, находящихся вне контроля продавца, изготовителя, импортера, уполномоченной изготовителем организации;
- неправильного выполнения электрических и прочих соединений, а также неисправностей (несоответствия рабочих параметров указанным в руководстве) внешних сетей;
- дефектов, возникших вследствие воздействия на изделие посторонних предметов, жидкостей, насекомых и продуктов их жизнедеятельности и т. д.;
- неправильного хранения изделия;
- дефектов системы, в которой изделие использовалось как элемент этой системы;
- дефектов, возникших вследствие невыполнения покупателем руководства по эксплуатации оборудования.


Особые условия эксплуатации оборудования кондиционирования и вентиляции

Настоящая гарантия не предоставляется, когда по требованию или желанию покупателя в нарушение действующих в РФ требований, стандартов и иной нормативно-правовой документации:

- было неправильно подобрано и куплено оборудование кондиционирования и вентиляции для конкретного помещения;
- были неправильно смонтированы элементы купленного оборудования.

Примечание: в соответствии со ст. 26 Жилищного кодекса РФ и Постановлением правительства г. Москвы 73-ПП от 08.02.2005 (для г. Москвы) покупатель обязан согласовать монтаж купленного оборудования с эксплуатирующей организацией и компетентными органами исполнительной власти субъекта федерации. Продавец, изготовитель, импортер, уполномоченная изготовителем организация снимают с себя всякую ответственность за неблагоприятные последствия, связанные с использованием купленного оборудования без утвержденного плана монтажа и разрешения вышеуказанных организаций.

В соответствии с п. 11 приведенного в Постановлении Правительства РФ № 55 от 19.01.1998 г. «Перечня непродовольственных товаров надлежащего качества, не подлежащих возврату или обмену на аналогичный товар другого размера, формы, габарита, фасона, расцветки или комплектации» покупатель не вправе требовать обмена купленного изделия в порядке ст. 502 ГК РФ, а покупатель-потребитель — в порядке ст. 25 Закона РФ «О защите прав потребителей».



В тексте и цифровых обозначениях руководства могут быть допущены технические ошибки и опечатки.

Изменения технических характеристик и ассортимента могут быть произведены без предварительного уведомления.

“Electrolux is a registered trademark used under license from AB Electrolux (publ.)”,
S:t Göransgatan, 143, SE-105 45,
Stockholm, Sweden