

Thinking of you

Electrolux

ИНСТРУКЦИЯ ПО ЭКСПЛУАТАЦИИ



EACM - E/R
EACM - E/Eu

Инструкция по эксплуатации
мобильного кондиционера
серии EACM-EM/R, EACM-EM/Eu

Мы благодарим Вас за сделанный выбор!

Вы приобрели качественный и высокотехнологичный прибор, пожалуйста, перед использованием внимательно ознакомьтесь с инструкцией по монтажу и эксплуатации.

Содержание

Указания по безопасности	3
Описание конструкции кондиционера	4
Дополнительные принадлежности	5
Панель управления кондиционера с режимами охлаждения и обогрева	5
Функции пульта ДУ	6
Описание пульта ДУ	6
Индикация на пульте ДУ	7
Дистанционное управление кондиционером	7
Эксплуатация кондиционера	9
Монтаж шланга выбросного воздуха	10
Техническое обслуживание	11
Утилизация	12
Сертификация	12
Неисправности и способы их устранения	13
Гарантийный талон	14

Примечание:

- 1. Технические характеристики, указанные на заводской табличке кондиционера, измерены с установленным не удлиненным шлангом выбросного воздуха без адаптеров А и В (эти элементы указаны в перечне дополнительных принадлежностей, приведенном в данной инструкции).*
- 2. В тексте данной инструкции мобильные кондиционеры воздуха могут иметь такие технические названия, как: прибор, устройство, аппарат, кондиционер и т. п.*

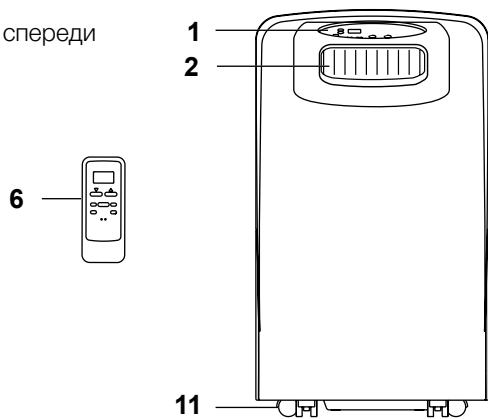
Указания по безопасности

1. Не подключайте кондиционер к неисправной розетке. Не пользуйтесь переходниками и удлинителями.
2. Не устанавливайте кондиционер в следующих местах:
 - вблизи открытого пламени;
 - в зонах, где возможно попадание брызг воды, масла и химически активных веществ на кондиционер;
 - в зонах воздействия прямых солнечных лучей;
 - вблизи ванн и душевых комнат или плавательных бассейнов;
 - в теплицах.
3. Не просовывайте пальцы и другие посторонние предметы через воздуховыпускную решетку кондиционера. Не позволяйте детям играть с кондиционером.
4. Для обеспечения надежной работы компрессора не наклоняйте кондиционер.
5. Прежде чем приступить к чистке кондиционера, выньте вилку из розетки.
6. Не ставьте нагревательные приборы рядом с розеткой.
7. Во избежание перегрева не закрывайте работающий кондиционер.
8. Не эксплуатируйте кондиционер при поврежденном кабеле электропитания. По вопросу замены поврежденного кабеля обратитесь в сервисные центры.

4 electrolux

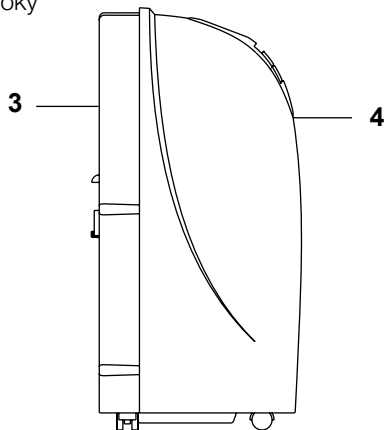
Описание конструкции кондиционера

Вид спереди

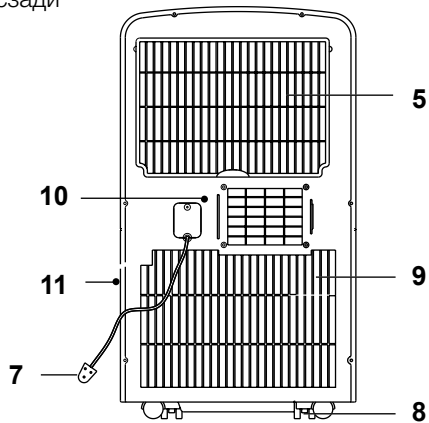


- 1 Панель управления
- 2 Воздуховыпускная решетка
- 3 Задняя панель
- 4 Передняя панель
- 5 Верхняя воздухозаборная решетка
- 6 Пульт дистанционного управления
- 7 Кабель питания
- 8 Ролик
- 9 Нижняя воздухозаборная решетка
- 10 Дренажная заглушка на корпусе
- 11 Дренажная заглушка бака

Вид сбоку









Вид сзади



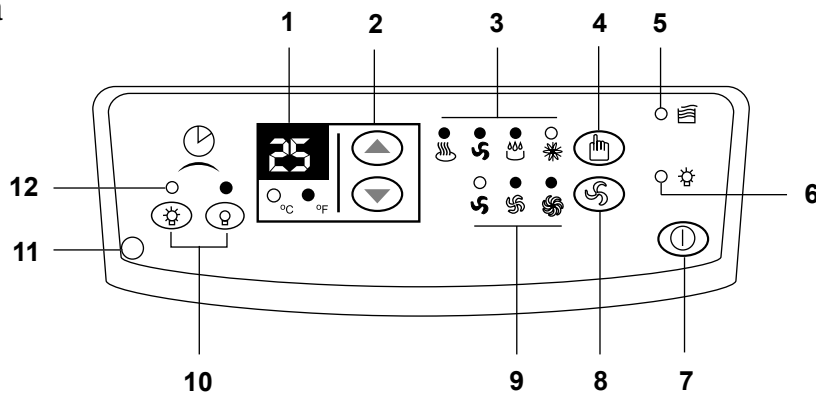
Дополнительные принадлежности

Проверьте наличие дополнительных принадлежностей в упаковочной коробке согласно списку. Перед применением

дополнительных принадлежностей внимательно изучите инструкцию по монтажу.

Внешний вид	Наименование	Количество
	Шланг для выбросного воздуха	1
	Патрубок А (для постоянного крепления шланга выбросного воздуха)	1
	Патрубок В (для временного крепления шланга выбросного воздуха)	1
	Дюбель	4
	Винт	4
	Элементы питания	2
	Пульт дистанционного управления	1

Панель управления кондиционера с режимами охлаждения и обогрева



- | | |
|---------------------------------------------------------------------------------------------------------------------------------------------------------------------------------------------------------------------------------------------------------------------------------------------------------------------------------------------------------------------------------------------------------------------------------------------------------------------------------------------------------------------------------------------------------------------------------------------------------|------------------------------------------------------------------------------------------------------------------------------------------------------------------------------------------------------------------------------------------------------------------------------------------------------------------------------------------------------------------------------------------------------------------------------------------------------------------------------------------------------------------------------------------------------------------------------------------------------------------------------|
| <p>1 Дисплей.</p> <p>2 Кнопки задания температуры. Нажатием кнопок “▲” или “▼” задается температура воздуха в помещении</p> <p>3 Индикатор режимов охлаждения, осушения вентиляции и обогрева. При выборе одного из указанных режимов работы загорается соответствующий зеленый индикатор.</p> <p>4 Кнопка выбора режима работы. Нажатием этой кнопки выбирается режим охлаждения, осушения, вентиляции или обогрева.</p> <p>5 Индикатор заполнения емкости для сбора конденсата. При заполнении емкости для сбора конденсата начинает мигать красный индикатор.</p> | <p>6 Индикатор электропитания</p> <p>7 Кнопка включения/отключения кондиционера. При нажатии кнопки кондиционер включается или отключается.</p> <p>8 Кнопка выбора скорости вращения вентилятора. Нажатием кнопки выбирается высокая (high), средняя (med) или низкая (low) скорость вращения вентилятора.</p> <p>9 Индикатор скорости вращения вентилятора.</p> <p>10 Кнопки задания времени работы по таймеру. Нажатием кнопок задается время включения и отключения таймера.</p> <p>11 Приемник сигналов пульта ДУ</p> <p>12 Индикатор включения/отключения таймера.</p> |
|---------------------------------------------------------------------------------------------------------------------------------------------------------------------------------------------------------------------------------------------------------------------------------------------------------------------------------------------------------------------------------------------------------------------------------------------------------------------------------------------------------------------------------------------------------------------------------------------------------|------------------------------------------------------------------------------------------------------------------------------------------------------------------------------------------------------------------------------------------------------------------------------------------------------------------------------------------------------------------------------------------------------------------------------------------------------------------------------------------------------------------------------------------------------------------------------------------------------------------------------|

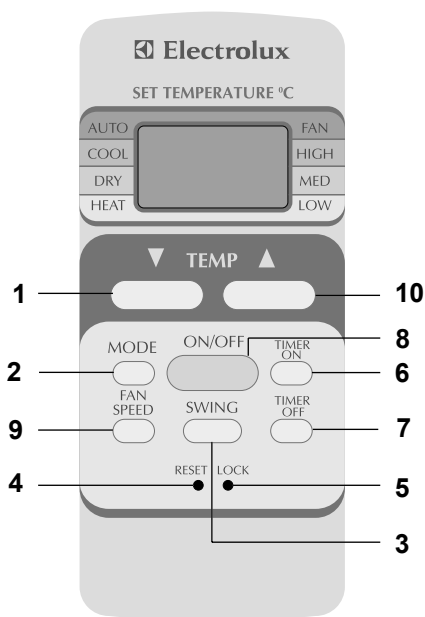
Технические характеристики пульта дистанционного управления

Модель	EACM - 09 E/R, EACM - 12 E/R, EACM - 14 E/R
Номинальное напряжение	3,0 В
Минимальное рабочее напряжение	2,0 В
Максимальное расстояние до приемника сигналов	8 м
Температура воздуха в помещении	от -5 до +60 °С

Функции пульта ДУ

- Возможный выбор режимов: ОХЛАЖДЕНИЕ, ОБОГРЕВ, ОСУШЕНИЕ, ВЕНТИЛЯЦИЯ и АВТОМАТИЧЕСКИЙ.
- Задание времени включения и отключения кондиционера по 24-часовому таймеру.
- Задание температуры воздуха в помещении в диапазоне от 17 до 30°C.
- Отображение режимов работы на жидкокристаллическом дисплее.

Описание пульта ДУ



- 1 Кнопка "TEMP ▼ "

При нажатии этой кнопки значение заданной температуры уменьшается.

- 2 Кнопка "MODE"

Нажимая эту кнопку, выберите режим работы кондиционера в следующей последовательности: АВТОМАТИЧЕСКИЙ, ОХЛАЖДЕНИЕ, ОСУШЕНИЕ, ОБОГРЕВ и ВЕНТИЛЯЦИЯ, как показано на рисунке внизу.

Режим ОБОГРЕВ можно выбирать только для кондиционеров с режимами охлаждения и обогрева (тепловых насосов).

- 3 Кнопка "SWING"

Нажмите эту кнопку для включения покачивания заслонки.

 - 4 Кнопка "RESET"

При нажатии этой кнопки все текущие настройки отменяются, и кондиционер начинает работать в соответствии с первоначальными (заводскими) настройками.

 - 5 Кнопка "LOCK"

Нажмите эту кнопку для блокировки всех текущих настроек. Для отмены блокировки повторно нажмите эту кнопку.

 - 6 Кнопка "TIMER ON"

Нажимая эту кнопку, задайте время включения кондиционера по таймеру. Нажатие кнопки увеличивает задаваемое время на 30 минут. После того как задаваемое время достигнет значения 10:00, каждое нажатие кнопки будет увеличивать задаваемое время на 60 минут. Для отмены заданного времени просто задайте время включения кондиционера по таймеру 0:00.

 - 7 Кнопка "TIMER OFF"

Нажимая эту кнопку, задайте время отключения кондиционера по таймеру. Нажатие кнопки увеличивает задаваемое время на 30 минут. Когда задаваемое время достигнет значения 10:00, каждое нажатие кнопки будет увеличивать задаваемое время на 60 минут. Для отмены выбранной настройки задайте время отключения кондиционера по таймеру 0:00.

 - 8 Кнопка "ON/OFF"

При нажатии этой кнопки кондиционер включается. При повторном нажатии кнопки кондиционер отключается.

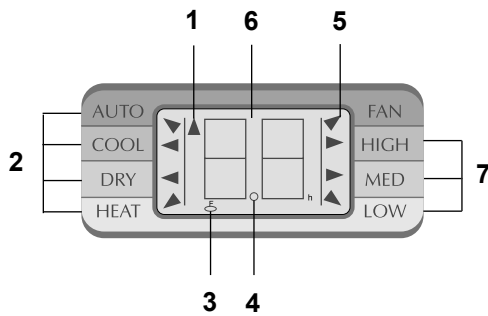
 - 9 Кнопка "FAN SPEED"

Нажимая эту кнопку, выберите скорость вращения вентилятора в следующей последовательности: АВТОМАТИЧЕСКИЙ ВЫБОР, НИЗКАЯ, СРЕДНЯЯ, ВЫСОКАЯ и снова АВТОМАТИЧЕСКИЙ ВЫБОР.

 - 10 Кнопка "TEMP ▲ "

При нажатии этой кнопки значение заданной температуры увеличивается.
- Пульт ДУ Вашего кондиционера может незначительно отличаться от описанного.

Индикация на дисплее пульта ДУ



- 1 Индикация передачи сигнала ДУ
При передаче управляющего сигнала на внутренний блок на дисплее появляется этот значок.
- 2 Индикация текущего режима работы
Эти значки указывают текущий режим работы: АВТОМАТИЧЕСКИЙ (AUTO), ОХЛАЖДЕНИЕ (COOL), ОСУШЕНИЕ (DRY), ОБОГРЕВ (HEAT) или ВЕНТИЛЯЦИЯ (FAN). Режим ОБОГРЕВ указывается только для кондиционеров с режимами охлаждения и обогрева (тепловых насосов).
- 3 Индикация сохранения настроек (только для кондиционеров с режимами охлаждения и обогрева)
Этот значок появляется при нажатии кнопки "LOCK". При повторном нажатии кнопки "LOCK" значок исчезает.
- 4 Индикация режима работы по таймеру
На дисплее появляется индикация активированного режима работы кондиционера по таймеру. Если задано только время включения по таймеру, то на дисплее отобразится надпись "TIMER ON". Если задано только время отключения по таймеру, то на дисплее отобразится надпись "TIMER OFF". Если задано время включения и отключения по таймеру, то на дисплее отобразится надпись "TIMER ON/OFF".
- 5 Индикация режима вентиляции
Этот значок появляется при нажатии кнопки "FAN".
- 6 Цифровая индикация
Цифровая индикация отображает температуру воздуха и, в режиме настройки таймера, задаваемое время включения и отключения кондиционера по таймеру.
- 7 Индикация скорости вращения вентиляторов: HIGH (высокая) MED (средняя) LOW (низкая).

Рисунок 6 приведен для справки. В действительности на дисплее отображаются только значки активированных режимов.

Дистанционное управление кондиционером

Установка и замена элементов питания

Для питания пульта ДУ используются два щелочных элемента питания типа R03/Ir03x2.

- Для установки элементов питания выдвиньте крышку отсека элементов питания и вставьте элементы питания в соответствии с символами "+" и "-", указанными на стенке отсека.
- Для замены элементов питания проделайте ту же операцию.

При замене элементов питания не используйте старые элементы или элементы других типов. Это может привести к нарушению нормальной работы пульта ДУ.

Если Вы не пользуетесь пультом более 1 месяца, извлеките элементы питания из пульта, так как батарейки могут протечь и повредить пульт.

При нормальной эксплуатации кондиционера срок службы элементов питания составляет около 6 месяцев.

Заменяйте элементы питания, если отсутствует звуковое подтверждение приема команд ДУ, или когда пропадает значок передачи сигнала.

Автоматический режим работы

Убедитесь, что кондиционер готов к работе и подайте на него электропитание.

- Включите кондиционер, нажав кнопку "ON/OFF". На панели индикации кондиционера появится индикатор рабочего режима.
- Нажимая кнопку "MODE", выберите автоматический режим работы кондиционера.
- Нажимая кнопки "TEMP" на пульте дистанционного управления, задайте температуру воздуха в помещении.
- Для отключения кондиционера снова нажмите кнопку "ON/OFF".

Автоматический режим работы устанавливается и регулируется с помощью пульта дистанционного управления.

В соответствии с заданной температурой (на ДУ) и температурными условиями в помещении кондиционер автоматически производит переключение в требуемые режимы: "охлаждение", "вентиляция" и "обогрев" с соответствующим отображением на дисплее блока. В режимах "охлаждение" и "обогрев" на цифровом дисплее кондиционера отображается температура, установленная с помощью пульта ДУ. В режиме "вентиляция" отображается температура воздуха в помещении в настоящий момент.

Если автоматический режим работы не обеспечивает комфортные условия, выберите режим работы кондиционера вручную.

8 electrolux

Охлаждение, обогрев и вентиляция

- Включите кондиционер, нажав кнопку "ON/OFF". На панели индикации кондиционера появится индикатор рабочего режима.
- Нажимая кнопку "MODE", выберите режим охлаждения, обогрева (только в кондиционерах с режимами охлаждения и обогрева) или вентиляции ручную.
- Нажимая кнопки "TEMP", задайте желаемую температуру воздуха в помещении.
- Нажимая кнопку "FAN SPEED", выберите скорость вращения вентилятора: низкая, средняя, высокая, автоматическая, кондиционер начнет работать в соответствии с выбранной настройкой.
- Для отключения кондиционера повторно нажмите кнопку "ON/OFF".

В режимах "охлаждение" и "обогрев" на цифровом дисплее кондиционера отображается температура, установленная с помощью пульта ДУ. В режиме "вентиляция" отображается температура воздуха в помещении в настоящий момент.

Осушение

- Включите кондиционер, нажав кнопку "ON/OFF". На панели индикации кондиционера появится индикатор рабочего режима.
- Нажимая кнопку "MODE", выберите режим осушение, кондиционер начнет работу в этом режиме.
- Для отключения кондиционера повторно нажмите кнопку "ON/OFF".

Режим работы по таймеру

Время включения кондиционера по таймеру задается кнопкой "TIMER ON". Время отключения кондиционера по таймеру задается кнопкой "TIMER OFF".

Задание времени включения кондиционера по таймеру

- Нажмите кнопку "TIMER ON". На дисплее пульта управления появится надпись "TIMER ON", последнее заданное время включения кондиционера и символ "h". Теперь можно задавать время включения кондиционера по таймеру.
- Нажимая кнопку "TIMER ON", задайте время включения кондиционера по таймеру.
- Передача выбранной настройки таймера на внутренний блок займет полсекунды. Затем, примерно через 2 секунды, с дисплея пульта ДУ исчезнет символ "h", и снова появится заданная температура воздуха.

Задание времени отключения кондиционера по таймеру

- Нажмите кнопку "TIMER OFF". На дисплее пульта управления появится надпись "TIMER

OFF", последнее заданное время отключения кондиционера и символ "h". Теперь можно задавать время отключения кондиционера по таймеру.

- Нажимая кнопку "TIMER OFF", задайте время отключения кондиционера по таймеру.
- Передача выбранной настройки таймера на внутренний блок займет полсекунды. Затем, примерно через 2 секунды, с дисплея пульта ДУ исчезнет символ "h", и снова появится заданная температура воздуха.

Задание времени включения и отключения кондиционера по таймеру

- Нажмите кнопку "TIMER ON". На дисплее пульта управления появится надпись "TIMER ON", последнее заданное время включения кондиционера и символ "h". Теперь можно задавать время включения кондиционера по таймеру.
- Нажимая кнопку "TIMER ON", задайте время включения кондиционера по таймеру.
- Нажмите кнопку "TIMER OFF". На дисплее пульта управления появится надпись "TIMER OFF", последнее заданное время отключения кондиционера и символ "h". Теперь можно задавать время отключения кондиционера по таймеру.
- Нажимая кнопку "TIMER OFF", задайте время отключения кондиционера по таймеру.
- Передача выбранных настроек времени включения и отключения кондиционера по таймеру на внутренний блок займет полсекунды. Затем, примерно через 2 секунды, на дисплее снова появится заданная температура воздуха.

После отмены предыдущих настроек выполните сброс таймера.

При настройке таймера задается время, по наступлении которого кондиционер включится или отключится.



Если между пультом и приемником инфракрасных сигналов на внутреннем блоке находятся посторонние предметы, то кондиционер не будет принимать сигналы пульта ДУ.

Не допускайте попадания на пульт жидкости.

Не оставляйте пульт в зоне воздействия высокой температуры и прямых солнечных лучей.

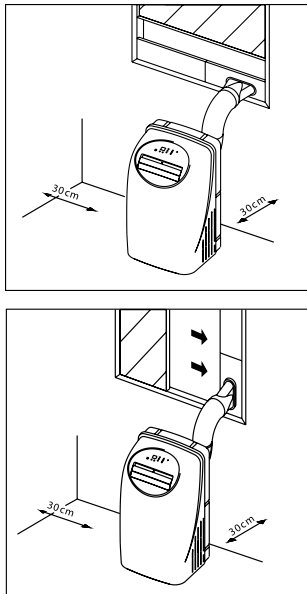
Попадание прямых солнечных лучей на приемник сигналов ДУ может вызвать нарушения в работе кондиционера.

Не оставляйте пульт в зоне воздействия электромагнитного излучения, генерируемого другими домашними приборами.

Эксплуатация кондиционера

Установка кондиционера

- Выберите подходящее место установки кондиционера с удобным подходом к розетке.
- Установите шланг выбросного воздуха и регулируемый патрубок в окне, как показано на рисунках (см. ниже).



Пункт 2 необходим, только если кондиционер будет работать в режиме охлаждения.

- Вставьте электрический кабель в заземленную розетку сети электропитания 220-240 В; 50 Гц.
- Убедитесь, что шланг насоса откачки конденсата установлен правильно.
- Включите кондиционер, нажав кнопку "ON/OFF".



Для установки кондиционера выберите просторное место, со свободным доступом воздуха к агрегату. Расстояние от кондиционера до стен и других предметов должно быть не менее 30 см. Не устанавливайте агрегат в помещениях с высокой влажностью воздуха. Обеспечьте свободный доступ к розетке. Монтаж электрических проводов должен быть выполнен в соответствии с Правилами Устройства Электроустановок (ПУЭ).

Перед включением кондиционера

Режимы осушения и охлаждения:

- Рабочий диапазон температур воздуха в помещении составляет: в режиме осушения - от 17 до 30°C; в режиме охлаждения - от 17 до 30°C.

- Включайте кондиционер не раньше, чем через 3 минуты после его отключения.
- Убедитесь, что шланг насоса откачки конденсата установлен правильно.

Электропитание:

- Вставьте кабель электропитания в сетевую розетку.
- Не пользуйтесь для подключения кондиционера к сети электропитания тройником, к которому подсоединены другие электрические приборы.
- Убедитесь, что параметры сети электропитания составляют 220 - 240 В; 50 Гц.

Охлаждение

- Нажимая кнопку "MODE", выберите режим охлаждения. На панели управления загорится индикатор "COOL".
- Нажимая кнопки "TEMP SETTING", задайте температуру воздуха в помещении в диапазоне от 17 до 30°C.
- Нажимая кнопку "FAN SPEED", выберите скорость вращения вентилятора.
- Если кондиционер работает только в режиме ОХЛАЖДЕНИЯ, то использовать шланг выбросного воздуха обязательно.

Осушение

- Нажимая кнопку "MODE", выберите режим ОСУШЕНИЯ. На панели управления загорится индикатор "DRY".
- Скорость вращения вентилятора в данном режиме не регулируется.
- Для повышения эффективности осушения воздуха закройте окна и двери.
- Если кондиционер работает только в режиме ОСУШЕНИЯ, то использовать шланг выбросного воздуха не следует.

Обогрев

- Нажимая кнопку "MODE", выберите режим ОБОГРЕВА. На панели управления загорится индикатор "HEAT".
- Нажимая кнопки "TEMP SETTING", задайте температуру воздуха в помещении в диапазоне от 17 до 30°C.
- Нажимая кнопку "FAN SPEED", выберите скорость вращения вентилятора.
- Если кондиционер работает только в режиме обогрева, то использовать шланг выбросного воздуха не следует.

Вентиляция

- Нажимая кнопку "MODE", выберите режим ВЕНТИЛЯЦИИ. На панели управления загорится индикатор "FAN".
- Нажимая кнопку "FAN SPEED", выберите скорость вращения вентилятора.
- Если кондиционер работает только в режиме ВЕНТИЛЯЦИИ, то использовать шланг выбросного воздуха не следует.

10 electrolux

Режим работы по таймеру

Задание времени включения кондиционера по таймеру:

- Нажимая кнопку "TIMER ON" при отключенном кондиционере, задайте время включения агрегата. На дисплее появится индикатор "ON".
- Временной интервал может быть задан в диапазоне от 0 до 24 часов.

Задание времени отключения кондиционера по таймеру:

- Нажимая кнопку "TIMER OFF" при включенном кондиционере, задайте время отключения агрегата. На дисплее появится индикатор "OFF".
- Временной интервал может быть задан в диапазоне от 0 до 24 часов.

Слив конденсата (дренажа)

А) Режим охлаждения

Когда уровень воды во внутреннем баке превысит допустимый уровень, компрессор кондиционера автоматически остановится, и на панели управления будет светиться индикатор переполнения бака. Вентилятор при этом не выключается. Аккуратно вынуть бак из корпуса и слить воду, установить бак в корпус. В режиме охлаждения вода сливается в нижний поддон корпуса и перекачивается внутренней помпой на промежуточный поддон, из промежуточного поддона вода попадает самотеком на поверхность оребрения теплообменника (конденсатора), если количество воды больше, чем может испариться с поверхности конденсатора, то излишек возвращается в бак для воды.

Б) Режим осушения

Удалить заглушку на задней части кондиционера, и на корпусе бака для сбора воды, и установить прилегающий дренажный шланг между этими частями. При этом конденсат будет сливаться в бак для воды. Когда уровень воды во внутреннем баке превысит допустимый уровень, компрессор кондиционера автоматически остановится, и на панели управления будет светиться индикатор переполнения бака. Вентилятор при этом не выключается. Аккуратно вынуть бак из корпуса и слить воду, установить бак в корпус.

В) Режим непрерывного удаления конденсата *

Кондиционер имеет возможность непрерывного удаления конденсата. Удалить заглушку на задней части кондиционера и установить дренажный шланг (нет в комплекте), подключив его к какому-либо сливному коллектору, пожалуйста, следите за беспрепятственным сливом.

Этот способ дренажа понижает эффективность кондиционера в режиме охлаждения, для лучшего охлаждения не используйте этот способ.

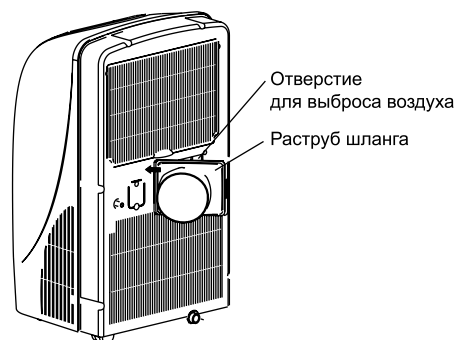
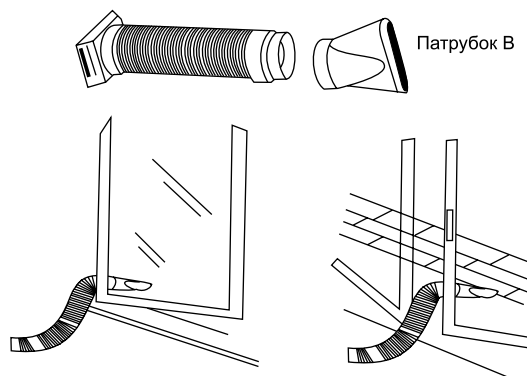


Бак для конденсата кондиционера снабжен защитной, транспортировочной лентой! Перед началом работы кондиционера ее необходимо удалить. Извлеките бак из кондиционера и удалите защитную транспортировочную ленту, после установите бак на место. Если эта процедура не произведена, кондиционер не включится, а на дисплее появится индикация переполнения бака.

Монтаж шланга выбросного воздуха

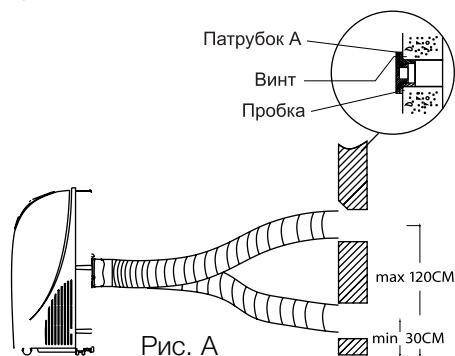
Временный монтаж

- Присоедините один конец шланга к отверстию для выброса воздуха и закрепите сначала левую, а затем правую сторону раструба. Нажмите на раструб и убедитесь, что шланг закреплен надежно.
- Вставьте второй конец шланга в патрубок В.
- Установите патрубок в ближайшем окне.



Стационарный монтаж

- Присоедините один конец шланга к отверстию для выброса воздуха и закрепите сначала левую, а затем правую сторону раструба. Нажмите на раструб и убедитесь, что шланг закреплен надежно.
- Используя пробки и винты, установите на стену патрубок А. Убедитесь, что патрубок закреплен надежно.



- Вставьте второй конец шланга в патрубок А.
- Когда кондиционер не используется, закройте отверстие для шланга крышкой.

Шланг можно сжимать или удлинять в пределах от 500 до 2000 мм, но в любом случае длина шланга должна быть минимальной.



Не допускайте образования на шланге изгибов, препятствующих выходу горячего воздуха (рис. В), т.к. это может привести к перегреву и автоматическому отключению кондиционера. Правильное положение шланга показано на рис. А.

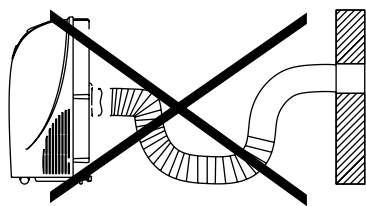


Рис. В

Техническое обслуживание

Монтаж шланга с использованием оконных заглушек

Комплект оконных заглушек предназначен для установки шланга выбросного воздуха в стандартные вертикальные и горизонтальные окна. При установке заглушек в нестандартные окна подгоните их под размеры окна, отрезав излишки.



Перед началом любых работ, выньте вилку из розетки сети электропитания.

При чистке кондиционера не пользуйтесь бензином, растворителями и другими химически активными веществами.

Во избежание поражения электрическим током не лейте воду на кондиционер из крана или шланга (рис. С).

Не эксплуатируйте кондиционер при поврежденном кабеле электропитания. По вопросу замены поврежденного кабеля обращайтесь в сервисный центр.

12 electrolux

Чистка воздушного фильтра

- Засорение воздушного фильтра частицами пыли приводит к уменьшению расхода воздуха через кондиционер, поэтому проводите чистку фильтра не реже одного раза в две недели.
- Извлечение фильтра
Приподнимите крышку воздушного фильтра и снимите с нее фильтр (рис. D).
- Чистка фильтра.
Осторожно опустите фильтр в теплую воду (с температурой около 40°C) с мягким моющим средством, прополощите его и просушите, не подвергая воздействию солнечных лучей.
- Установка фильтра
Закрепите просушенный фильтр на крышке с помощью крючков-фиксаторов, расположенных на внутренней стороне крышки. Установите крышку в исходное положение.

Чистка поверхности кондиционера

Для чистки корпуса кондиционера используйте мягкую влажную ткань, смоченную в чистой воде. Удалите остатки влаги сухой салфеткой.



Рис. С

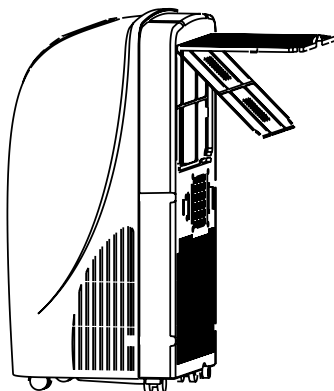


Рис. D

Утилизация

По окончании срока службы кондиционер следует утилизировать. Подробную информацию по утилизации кондиционера Вы можете получить у представителя местного органа власти.

Сертификация

Товар сертифицирован на территории России, соответствует требованиям

нормативных документов:

ГОСТ Р МЭК 60335-2-40-2000,
ГОСТ Р 51318.14.1-2006 (р.4),
ГОСТ Р 51318.14.2-2006 (разд.5, 7),
ГОСТ Р 51317.3.2-2006 (разд.6, 7),
ГОСТ Р 51317.3.3-2008.

Сертификат соответствия: РОСС SE.AИ46. В11887

Срок действия: с 16.12.2009 г. по 14.12.2010 г.

Орган по сертификации: РОСС RU.0001.11АИ46 АНО "СТАНДАРТ-ТЕСТ"

Адрес: 115088, РФ, Москва, ул. Шарикоподшипниковская, д.11, Тел.: (495) 646-35-16; факс: (495) 646-35-17;

Информация о сертификации продукции обновляется ежегодно.

Сертификат выдан: фирма "AB Electrolux" S:T Göransgatan 143, SE-105 45 Stockholm, Швеция, тел.: +46 8 738 60 00.

Изготовитель: фирма "AB Electrolux" S:T Göransgatan 143, SE-105 45 Stockholm, Швеция

Неисправность	Причина	Способ устранения
1. При нажатии кнопки ON/OFF кондиционер не включается	Мигает индикатор заполнения емкости, емкость для сбора конденсата переполнена.	Слейте воду из емкости.
	Температура воздуха в помещении выше заданной (в режиме обогрева).	Правильно задайте температуру.
	Температура воздуха в помещении ниже заданной (в режиме охлаждения).	Правильно задайте температуру.
2. Кондиционер не достаточно охлаждает воздух	Открыты двери или окна.	Закройте двери и окна.
	В помещении находится мощный источник тепла.	Удалите, если возможно, источник тепла из помещения.
	Не подсоединен или заблокирован шланг выбросного воздуха.	Подсоедините шланг выбросного воздуха и убедитесь, что он функционирует нормально.
	Задана слишком высокая температура воздуха в помещении.	Правильно задайте температуру.
3. В режиме обогрева кондиционер отключается	Воздушный фильтр забит пылью.	Очистите воздушный фильтр.
	Срабатывает автоматическая защита от перегрева. Если температура выходного воздуха поднимается выше 70 °С, то агрегат отключается.	Подождите, пока кондиционер остынет, и снова включите его.
4. Сильный шум или вибрация	Кондиционер установлен на наклонной или неровной поверхности.	Установите кондиционер на ровную горизонтальную поверхность.
5. При работе кондиционера слышен шум, похожий на журчание воды.	Шум возникает при движении хладагента по трубам.	Это нормальное явление.

Гарантийное обслуживание производится в соответствии с гарантийными обязательствами, перечисленными в гарантийном талоне.

Адреса сервисных центров Вы можете найти на сайте компании.

Гарантийный талон

Настоящий документ не ограничивает определенные законом права потребителей, но дополняет и уточняет оговоренные законом обязательства, предполагающие соглашение сторон либо договор.

Правильное заполнение гарантийного талона

Внимательно ознакомьтесь с гарантийным талоном и проследите, чтобы он был правильно заполнен и имел штамп Продавца. При отсутствии штампа Продавца и даты продажи (либо кассового чека с датой продажи) гарантийный срок изделия исчисляется с даты производства изделия. Для газовых котлов, кондиционеров типа сплит-система, чиллеров и фанкойлов обязательным также является указание даты пуска в эксплуатацию и штамп авторизованной организации, производившей пуск в эксплуатацию.

Запрещается вносить в Гарантийный талон какие-либо изменения, а также стирать или переписывать какие-либо указанные в нем данные.

Внешний вид и комплектность изделия

Тщательно проверьте внешний вид изделия и его комплектность, все претензии по внешнему виду и комплектности изделия предъявляйте Продавцу при покупке изделия.

Общие правила установки (подключения) изделия

Установка (подключение) изделий допускается исключительно специалистами и организациями, имеющими лицензии на данный вид работ (изделия, работающих на газе), либо специалистами компаний, авторизованных на продажу и/или монтаж и гарантийное обслуживание соответствующего типа оборудования, имеющих лицензию на данный вид работ (водонагреватели, кондиционеры типа сплит-система). Для установок (подключения) электрических водонагревателей рекомендуем обращаться в наши сервисные центры. Продавец (изготовитель) не несет ответственности за недостатки изделия, возникшие из-за его неправильной установки (подключения).

Поздравляем Вас с приобретением техники отличного качества!

Дополнительную информацию об этом и других изделиях Вы можете получить у Продавца или по нашей информационной линии в г. Москве:

Тел: (495) 777-1946

E-mail: home_comfort@home-comfort.ru

Адрес для писем:

125493, г.Москва, а/я 310

Адрес в Интернет: www.home-comfort.ru

Модель	Серийный номер
Дата покупки	
Штамп продавца	
Дата пуска в эксплуатацию	
Штамп организации, производившей пуск в эксплуатацию	

Подробная информация о сервисных центрах, уполномоченных осуществлять ремонт и техническое обслуживание изделия, прилагается отдельным списком и/или находится на сайте.

Производитель оставляет за собой право вносить изменения в конструкцию, комплектацию или технологию изготовления изделия, с целью улучшения его технологических характеристик.

Такие изменения вносятся в изделие без предварительного уведомления Покупателей и не влекут за собой обязательств по изменению/улучшению ранее выпущенных изделий.

Убедительно просим Вас во избежание недоразумений до установки/эксплуатации изделия внимательно изучить его инструкцию по эксплуатации.

Запрещается вносить в Гарантийный талон какие-либо изменения, а также стирать или переписывать какие-либо указанные в нем данные.

Срок действия гарантии

Настоящая гарантия имеет силу, если Гарантийный талон правильно/четко заполнен и в нем указаны: наименование и модель изделия, его серийные номера, дата продажи, а также имеется подпись уполномоченного лица и штамп Продавца. Для газовых котлов обязательным также является указание даты пуска в эксплуатацию и штамп авторизованной организации, производившей пуск в эксплуатацию.

Гарантийный срок на электрические конвекторы составляет 36 (тридцать шесть) месяцев со дня продажи Покупателю.

Гарантийный срок на увлажнители воздуха составляет 12 (двенадцать) месяцев со дня продажи изделия Покупателю.

Гарантийный срок на изделия (водонагревательные приборы) серий EWH SL, EWH S, EWH R, EWH Digital, EWH Slim определяется следующим образом: на водосодержащую емкость (стальной бак) гарантийным сроком на повреждения от коррозии составляет 96 (девяносто шесть) месяцев, а на остальные элементы изделия гарантийный срок составляет 24 (двадцать четыре) месяца.

Гарантийный срок на прочие изделия составляет 24 (двадцать четыре) месяца.

Указанные выше гарантийные сроки распространяются только на изделия, которые используются в личных, семейных или домашних целях, не связанных с предпринимательской деятельностью. В случае использования изделия в предпринимательской деятельности, его гарантийный срок составляет 3 (три) месяца.

Гарантийный срок на комплектующие изделия или составные части (детали которые могут быть сняты с изделия без применения каких-либо инструментов, т.е. ящики, полки, решетки, корзины, насадки, щетки, трубки, шланги, коронки горелок и др. подобные комплектующие) составляет 3 (три) месяца.

Гарантийный срок на новые комплектующие изделия или составные части, установленные на изделие при гарантийном или платном ремонте, либо приобретенные отдельно от изделия, составляет три месяца со дня выдачи Покупателю изделия по окончании ремонта, либо продажи последнему этих комплектующих/составных частей.

Действительность гарантии

Настоящая гарантия действительна только на территории РФ на изделия, купленные на территории РФ. Гарантия распространяется на производственный или конструкционный дефект изделия. Настоящая гарантия включает в себя выполнение уполномоченным сервисным центром ремонтных работ и замену дефектных деталей изделия в сервисном центре или у Покупателя (по усмотрению сервисного центра). Гарантийный ремонт изделия выполняется в срок не более 45 (сорока пяти) дней.

Настоящая гарантия не дает права на возмещение и покрытие ущерба, произошедшего в результате перedelки и регулировки изделия, без предварительного письменного согласия изготовителя, с целью приведения его в соответствие с национальными или местными техническими стандартами и нормами безопасности. Также обращаем внимание Покупателя на то, что в соответствии с Жилищным Кодексом РФ Покупатель обязан согласовать монтаж купленного оборудования с эксплуатирующей организацией и компетентными органами исполнительной власти субъекта Российской Федерации. Продавец и Изготовитель не несут ответственность за любые неблагоприятные последствия, связанные с использованием Покупателем купленного изделия надлежащего качества без утвержденного плана монтажа и разрешения вышеуказанных организаций.

НАСТОЯЩАЯ ГАРАНТИЯ НЕ РАСПРОСТРАНЯЕТСЯ НА:

- периодические обслуживание и сервисное обслуживание изделия (чистку, замену фильтров);

- любые адаптации и изменения изделия, в т.ч. с целью усовершенствования и расширения обычной сферы его применения, которая указана в Инструкции по эксплуатации изделия, без предварительного письменного согласия изготовителя.

НАСТОЯЩАЯ ГАРАНТИЯ НЕ ПРЕДОСТАВЛЯЕТСЯ В СЛУЧАЯХ:

- если будет полностью/частично изменен, стерт, удален или будет неразборчив серийный номер изделия;
- использования изделия не по его прямому назначению, не в соответствии с его Инструкцией по эксплуатации, в том числе, эксплуатации изделия с перегрузкой или совместно со вспомогательным оборудованием, не рекомендуемым Продавцом (изготовителем);

- наличия на изделии механических повреждений (сколов, трещин, и т.д.), возмездий на изделие чрезмерной силы, химически агрессивных веществ, высоких температур, повышенной влажности/запыленности, концентрированных паров, если что-либо из перечисленного стало причиной неисправности изделия;

- ремонта/наладки/инсталляции/адаптации/пуска в эксплуатацию изделия не уполномоченными на то организациями/лицами;
- стихийных бедствий (пожар, наводнение и т.д.) и других причин находящихся вне контроля Продавца (изготовителя) и Покупателя, которые причинили вред изделию;

- неправильного подключения изделия к электрической, газовой или водопроводной сети, а также неисправностей (не соответствия рабочим

параметрам и безопасности) электрической, газовой или водопроводной сети и прочих внешних сетей;

- дефектов, возникших вследствие попадания внутрь изделия посторонних предметов, жидкостей, насекомых и продуктов их жизнедеятельности, и т.д.
- неправильного хранения изделия;
- необходимости замены расходных материалов: ламп, фильтров, элементов питания, аккумуляторов, предохранителей, а также стеклянных/фарфоровых/матерчатых и перемещаемых вручную деталей и других дополнительных быстроизнашивающихся /сменных деталей (комплектующих) изделия, которые имеют собственный ограниченный период работоспособности, в связи с их естественным износом, или если такая замена предусмотрена конструкцией и не связана с разборкой изделия;
- дефектов системы, в которой изделие использовалось как элемент этой системы.

Особые условия гарантийного обслуживания газовых котлов

Для газовых котлов настоящая гарантия имеет силу только в случае пуска их в эксплуатацию силами специалистами уполномоченной на то авторизованной организации с составлением соответствующего Акта о пуске в эксплуатацию, с обязательным указанием даты пуска и штампа организации, производившей пуск в эксплуатацию.

ВНИМАНИЕ!

В целях Вашей безопасности установка (подключение) изделий, работающих на газе, допускается исключительно специалистами и организациями, имеющими лицензии на данный вид работ. Продавец (изготовитель) не несет ответственности за недостатки изделия, возникшие из-за его неправильной установки (подключения).

Особые условия гарантийного обслуживания кондиционеров

Настоящая гарантия не распространяется на недостатки работы изделия в случае, если Покупатель по своей инициативе (без учета соответствующей информации Продавца) выбрал и купил кондиционер надлежащего качества, но по своим техническим характеристикам не предназначенный для помещения, в котором он был впоследствии установлен Покупателем.

Особые условия гарантийного обслуживания водонагревательных приборов

Настоящая гарантия не предоставляется, если неисправности в водонагревательных приборах возникли в результате: замерзания или всего лишь однократного превышения максимально допустимого давления воды, указанного на заводской табличке с характеристиками водонагревательного прибора; эксплуатации без защитных устройств или устройств не соответствующих техническим характеристикам водонагревательных приборов; использование коррозионно-активной воды, не предназначенной для питья; коррозии от электрохимической реакции, несвоевременного технического обслуживания водонагревательных приборов в соответствии с инструкцией по эксплуатации (например: несоблюдение установленных инструкцией сроков по замене магниевых анодов и т.д.).

Особые условия гарантийного обслуживания увлажнителей воздуха

В обязательном порядке при эксплуатации ультразвуковых увлажнителей воздуха следует использовать оригинальный фильтр-картридж для умягчения воды. При наличии фильтра-картриджа рекомендуется использовать водопроводную воду без предварительной обработки или очистки. Срок службы фильтра-картриджа зависит от степени жесткости используемой воды и может не прогнозируемо уменьшаться, в результате чего возможно образование белого осадка вокруг увлажнителя воздуха и на мембране самого увлажнителя воздуха (данный осадок может не удаляться и при помощи прилагаемой к увлажнителю воздуха щеткой). Для снижения вероятности возникновения такого осадка фильтр-картридж требует периодической своевременной замены. Вследствие выработки ресурса фильтров у увлажнителей воздуха может снижаться производительность выхода влаги, что требует регулярной периодической замены фильтров в соответствии с инструкцией по эксплуатации. За перечисленные в настоящем пункте последствия несоблюдения Покупателем инструкций и рекомендаций Продавец, Импортёр, Изготовитель ответственности не несут и настоящая гарантия на такие последствия не распространяется. При эксплуатации увлажнителей воздуха рекомендуется использовать только оригинальные аксессуары производителя.

Покупатель-потребитель предупрежден о том, что в соответствии с п.11 "Перечня непродовольственных товаров надлежащего качества, не подлежащих возврату или обмену на аналогичный товар другого размера, формы, габарита, фасона, расцветки или комплектации" Пост. Правительства РФ от 19.01.1998. №55 он не вправе требовать обмена купленного изделия в порядке ст. 25 Закона "О защите прав потребителей" и ст. 502 ГК РФ.

С момента подписания Покупателем Гарантийного талона считается, что:

- Вся необходимая информация о купленном изделии и его потребительских свойствах в соответствии со ст. 10 Закона "О защите прав потребителей" предоставлена Покупателю в полном объеме;
 - Покупатель получил Инструкцию по эксплуатации купленного изделия на русском языке и
 - Покупатель ознакомлен и согласен с условиями гарантийного обслуживания/особенностями эксплуатации купленного изделия;
 - Покупатель претензий к внешнему виду/комплектности/
- купленного изделия не имеет.
если изделие проверялось в присутствии Покупателя написать "работе"

Покупатель:

Подпись:

Дата:

ИЗЫМАЕТСЯ МАСТЕРОМ ПРИ ОБСЛУЖИВАНИИ/ВИЛУЧАЕТСЯ МАЙСТРОМ ПРИ ОБСЛУГОВУВАННІ

ТАЛОН НА ГАРАНТИЙНОЕ ОБСЛУЖИВАНИЕ/ ТАЛОН НА ГАРАНТІЙНЕ ОБСЛУГОВУВАННЯ



Модель/ Модель:

Серийный номер/ Серійний номер:

Дата покупки/Дата покупки:

Штамп продавца/ Штамп продавця

Дата пуска в эксплуатацию/ Дата пуску в експлуатацію:

Штамп организации, производившей пуск в эксплуатацию/
Штамп організації, що робила пуск в експлуатацію

ИЗЫМАЕТСЯ МАСТЕРОМ ПРИ ОБСЛУЖИВАНИИ/ВИЛУЧАЕТСЯ МАЙСТРОМ ПРИ ОБСЛУГОВУВАННІ

ТАЛОН НА ГАРАНТИЙНОЕ ОБСЛУЖИВАНИЕ/ ТАЛОН НА ГАРАНТІЙНЕ ОБСЛУГОВУВАННЯ



Модель/ Модель:

Серийный номер/ Серійний номер:

Дата покупки/Дата покупки:

Штамп продавца/ Штамп продавця

Дата пуска в эксплуатацию/ Дата пуску в експлуатацію:

Штамп организации, производившей пуск в эксплуатацию/
Штамп організації, що робила пуск в експлуатацію

Гарантійний талон

Дійсний документ не обмежує визначені законом права споживачів, але доповнює й уточнює обговорені законом зобов'язання, що припускають угоду сторін або договір.

Правильне заповнення гарантійного талона

Уважно ознайомтеся з гарантійним талоном і простежте, щоб він був правильно заповнений і мав штамп Продавця. При відсутності штампа Продавця і дати продажу (або касового чека з датою продажу) гарантійний термін виробу відліковується з дати виробництва виробу. Для газових котлів, колонок, спліт-систем і фенкоїлов слід також обов'язково вказувати дату (також є обов'язковим є вказування дати) введення в експлуатацію і штамп авторизованої організації, що здійснювала введення в експлуатацію.

Зовнішній вигляд і комплектність виробу

Ретельно перевірте зовнішній вигляд виробу і його комплектність, усі претензії стосовно зовнішнього вигляду і комплектності виробу пред'являйте Продавцеві при покупці виробу.

Установка (підключення) виробу

З метою Вашої безпеки установка (підключення) виробів, що працюють на газі, допускається винятково фахівцями й організаціями, що мають ліцензії на даний вид робіт. Продавець (виготовлювач) не несе відповідальності за недоліки виробу, що виникли через його неправильну установку (підключення).

Для установки (підключення) електричних водонагрівачів рекомендуємо звертатися в наші сервісні центри. Ви можете скористатися послугами будь-яких інших кваліфікованих фахівців, однак Продавець (виготовлювач) не несе відповідальності за недоліки виробу, що виникли через його неправильну установку (підключення).

Установка (підключення) кондиціонерів типу спліт-система повинна виконуватися фахівцями компанії, авторизованих на продаж і/або монтаж і гарантійне обслуговування даного типу устаткування, що мають ліцензію на даний вид робіт. Продавець (виготовлювач) не несе відповідальності за недоліки виробу, що виникли через його неправильну установку (підключення).

Додаткову інформацію про цей і інші вироби Ви можете одержати в Продавця.

Модель	Серійний номер	
Дата покупки		
Штамп продавця		
Дата пуску в експлуатацію		
Штамп організації, що робила пуск в експлуатацію		

Вітаємо Вас із придбанням техніки відмінної якості!

Ф.И.О. покупателя/ П.І.Б. покупця:

Адрес/Адреса:

Телефон/ Телефон:

Код заказа:

Дата ремонта/ Код замовлення:

Сервис-центр/Сервіс-центр:

Мастер/Майстер:

Ф.И.О. покупателя/ П.І.Б. покупця:

Адрес/Адреса:

Телефон/ Телефон:

Код заказа:

Дата ремонта/ Код замовлення:

Сервис-центр/Сервіс-центр:

Мастер/Майстер:

У конструкцію, комплектацію або технологію виготовлення виробу, з метою поліпшення його технологічних характеристик, можуть бути внесені зміни. Такі зміни вносяться у виріб без попереднього повідомлення Покупця і не несуть зобов'язань по зміні/поліпшенню раніше випущених виробів.

Переконавши Вас, щоб уникнути непорозумінь до установки /експлуатації виробу уважно вивчити його інструкцію з експлуатації. Забороняється вносити в Гарантійний талон будь-які зміни, а також стирати або переписувати які-небудь зазначені в ньому дані. Дійсна гарантія має силу, якщо Гарантійний талон правильно/чітко заповнений і в ньому зазначені: найменування і модель виробу, його серійні номери, дата продажу, а також є підпис уповноваженої особи і штамп Продавця.

Гарантійний термін на зволожувачі повітря і на мобільні кондиціонери складає 12 (дванадцять) місяців із дня продажу виробу Покупцеві.

Гарантійний термін на виробу (водонагрівальні прилади) серій EWH SL, EWH S, EWH R, EWH Digital, EWH Slim визначається в такий спосіб: на водомістку ємність (сталевий бак) гарантійний термін на uszkodження від корозії складає 96 (дев'яносто шість) місяців, а на інші елементи виробу гарантійний термін складає 24 (двадцять чотири) місяці.

Дійсна гарантія поширюється на виробничий або конструкційний дефект виробу. Дійсна гарантія містить у собі виконання уповноваженим сервісним центром ремонтних робіт і заміну дефектних деталей виробу в сервісному центрі або в Покупця (по розсуду сервісного центра). Гарантійний ремонт виробу виконується в терміни, передбачені Законом "Про захист прав споживача".

Зазначений вище гарантійний термін поширюється тільки на виробу, що використовуються в особистих, сімейних або домашніх цілях, не зв'язаних з підприємницькою діяльністю. У випадку використання виробу в підприємницькій діяльності, його гарантійний термін складає 3 (три) місяці. Гарантійний термін на комплектуючі вироби (деталі, які можуть бути зняті з виробу без застосування яких-небудь інструментів, тобто шухляди, полічки, ґрати, кошики, насадки, щітки, трубки, шланги, коронки пальників і ін. подібні комплектуючі) складає 3 (три) місяці.

Гарантійний термін на нові комплектуючі вироби або складові частини, установлені на виріб при гарантійному або платному ремонті, або придбані окремо від виробу, складає три місяці з дня видачі Покупцеві виробу по закінченні ремонту, або продажу останньому цих комплектуючих/складових частин.

Дійсна гарантія дійсна тільки на території України на виробу, куплені на території України.

Дійсна гарантія не дає права на відшкодування і покриття збитку, що відбувся в результаті переробки і регулювання виробу, без попередньої письмової згоди виготовлювача, з метою приведення його у відповідність з національними або місцевими технічними стандартами і нормами безпеки, що діють у будь-якій іншій країні, у якій цей виріб був спочатку проданий.

Продавець і виготовлювач знімають із себе усяку відповідальність за будь-які несприятливі наслідки, зв'язані з використанням купленого виробу без затвердженого плану монтажу і дозволу відповідних організацій.

ДІЙСНА ГАРАНТІЯ НЕ ПОШИРЮЄТЬСЯ НА:

- періодичне обслуговування і сервісне обслуговування виробу (чищення, заміну фільтрів);

- будь-які адаптації і зміни виробу, у т.ч. з метою удосконалення і розширення звичайної сфери його застосування, що зазначена в Інструкції з експлуатації виробу, без попередньої письмової згоди виготовлювача.

ДІЙСНА ГАРАНТІЯ НЕ НАДАЄТЬСЯ У ВИПАДКАХ:

- якщо буде цілком /частково змінений, стертий, вилучений або буде нерозбірливий серійний номер виробу;

- використання виробу не по його прямому призначенню, не відповідно до його Інструкції по експлуатації, у тому числі, експлуатації виробу з перевантаженням або спільно з допоміжним устаткуванням, Продавцем, що не рекомендується, (виготовлювачем);

- наявності на виробі механічних ушкоджень (сколовши, тріщин, і т.д.), впливів на виріб надмірної сили, хімічно агресивних речовин, високих температур, підвищеної вологості/запиленні, концентрованих парів, якщо що-небудь з перерахованого стало причиною несправності виробу ;

- ремонту/налагодження/інсталяції/адаптації/пуску в експлуатацію виробу не уповноваженими на те організаціями/особами;

- стихійних лих (пожежа, повінь і т.д.) і інших причин, що знаходяться поза контролем Продавця (виготовлювача) і Покупця, що заподіяли шкоди виробові;

- неправильного підключення виробу до електричної, газової або водогінної мережі, а також несправностей (невідповідності робочим параметрам і безпеці) електричної, газової або водогінної мережі й інших зовнішніх мереж ;

- дефектів, що виникли внаслідок влучення усередину виробу сторонніх предметів, рідин, комах і продуктів їхньої життєдіяльності, і т.д.

- неправильного збереження виробу;

- необхідності заміни ламп, фільтрів, елементів живлення, акумуляторів, запобіжників, а також скляних/порцелянових/матер'яних і переміщуваних вручну деталей і інших додаткових деталей, що швидко зношуються, та змінних деталей (комплектуючих) виробу, що мають власний обмежений період працездатності, у зв'язку з їх природним зносом, або якщо така заміна передбачена конструкцією і не зв'язана з розбиранням виробу;

- дефектів системи, у якій виріб використовувався як елемент цієї системи.

Особливі умови гарантійного обслуговування водонагрівальних приладів

Дійсна гарантія не надається, якщо несправності у водонагрівальних приладах виникли в результаті: замерзання або всього лише однократного перевищення максимально допустимого тиску води, зазначеного на заводській табличці з характеристиками водонагрівального приладу ; експлуатації без захисних пристроїв або пристроїв, що не відповідають технічним характеристикам водонагрівальних приладів ; використання корозійно-активної води, не призначеної для пиття; корозії від електрохімічної реакції, несвоєчасного технічного обслуговування водонагрівальних приладів відповідно до інструкції по експлуатації (наприклад: недотримання встановлених інструкцією термінів по заміні магнієвого анода і т.д.).

Особливі умови гарантійного обслуговування зволожувачів повітря

В обов'язковому порядку при експлуатації ультразвукових зволожувачів повітря необхідно використовувати оригінальний фільтр-картридж для зм'якшення води. Рекомендується використовувати дистильовану або попередньо очищену воду. Термін служби фільтра-картриджа залежить від ступеня твердості використовуваної води і може не прогнозовано зменшуватися, в результаті чого можливе утворення білого осаду навколо зволожувача повітря і на мембрані самого зволожувача повітря (даний осад може не віддалитися і за допомогою прикладеної до зволожувача повітря щіткою). Для зниження ймовірності виникнення такого осаду фільтр-картридж вимагає періодичної своєчасної заміни. Внаслідок вироблення ресурсу фільтрів в зволожувачів повітря може знизитися продуктивність виходу вологи, що вимагає регулярної періодичної заміни фільтрів відповідно до інструкції по експлуатації. За перераховані в дійсному пункті несправності зволожувачів повітря і виниклий у зв'язку з такими несправностями який-небудь збиток у Покупця і третіх осіб Продавець, Імпортер, Виготовлювач відповідальності не несуть і дійсна гарантія на такі несправності зволожувачів повітря не поширюється. При експлуатації зволожувачів повітря рекомендується використовувати тільки оригінальні аксесуари виробника.

З моменту підписання Покупцем Гарантійного талона вважається, що:

- Уся необхідна інформація про куплений виріб і його споживчі властивості у відповідності зі ст. 15 Закону "Про захист прав споживачів" надана Покупцеві в повному обсязі;

- Покупець одержав Інструкцію з експлуатації купленого виробу російською та мовою;

- Покупець ознайомлений і згодний з умовами гарантійного обслуговування/особливостями експлуатації купленого виробу;

- Покупець претензій до зовнішнього вигляду/комплектності купленого товару не має.
якщо виріб перевірявся в присутності Покупця написати "роботи"

Покупець:

Підпис:

Дата:



сплит-системы



мобильные кондиционеры



вытяжные вентиляторы



накопительные водонагреватели



проточные водонагреватели



газовые водонагреватели



газовые котлы



конвекторы



тепловентиляторы



сушилки для рук



увлажнители



мойки воздуха

В тексте и цифровых обозначениях инструкции могут быть допущены технические ошибки и опечатки.

Изменения технических характеристик и ассортимента могут быть произведены без предварительного уведомления.

«ELECTROLUX is a registered trademark used under license from AB Electrolux (publ)»,
S:t Göransgatan, 143, SE-105 45,
Stockholm, Sweden

