



Thinking of you
Electrolux

ИНСТРУКЦИЯ ПО ЭКСПЛУАТАЦИИ



ECH/L – U



2 electrolux

Инструкция по эксплуатации
электрического обогревателя
конвекторного типа (конвектора)
серии ECH/L – U

Добро пожаловать в мир Electrolux

Вы выбрали первоклассный продукт от Electrolux, который, мы надеемся, доставит Вам много радости в будущем. Electrolux стремится предложить как можно более широкий ассортимент качественной продукции, который сможет сделать Вашу жизнь еще более удобной. Вы можете увидеть несколько примеров на обложке этой инструкции. Внимательно изучите данное руководство, чтобы правильно использовать Ваш новый конвектор и наслаждаться его преимуществами. Мы гарантируем, что он сделает Вашу жизнь намного легче, благодаря легкости в использовании. Удачи!

Содержание

Введение	3
Общий обзор устройства	3
Панель управления прибора	3
Краткое руководство по работе с прибором	3
Монтаж прибора	4
Система безопасности	5
Уход	6
Технические характеристики	7
Комплектация	7
Утилизация	7
Сертификация	7
Гарантийный талон	8

Примечание:

В тексте данной инструкции электрический обогреватель конвекторного типа может иметь такие технические названия, как прибор, устройство, аппарат, конвектор и т.п.



электрический обогреватель 3

Введение

Внимательно прочитайте и строго выполняйте инструкции, содержащиеся в настоящем руководстве по «Уходу и эксплуатации», даже если вы чувствуете, что хорошо знакомы с подобной техникой. Сохраните руководство в надежном месте, для того, чтобы в будущем его можно было легко найти и воспользоваться им.

Общий обзор устройства

Общий вид



Рис. 1

1. Блок управления.
2. Вентиляционные выходные отверстия.
3. Вентиляционные входные отверстия.
4. Комплект ножек.

Блок управления

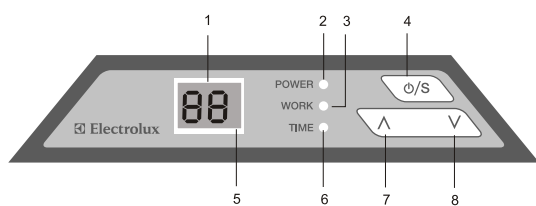


Рис. 2

1. Светодиодный дисплей.
2. Красный светодиодный индикатор подачи электропитания.
3. Зеленый светодиодный индикатор рабочего состояния.
4. Кнопка «Включение/Настройка».
5. Точка настройки температуры.
6. Желтый светодиодный индикатор таймера.
7. Кнопка «Вверх» «▲».
8. Кнопка «Вниз» «▼».

Краткое руководство по работе с прибором

Подготовка к работе

- Аккуратно выньте прибор из картонной упаковки.
- Перед эксплуатацией прибора необходимо удалить защитную пленку наклеенную на лицевую часть конвектора.
- Перед тем, как включить обогреватель конвекторного типа, убедитесь, что прибор находится в выключенном состоянии.
- При первом включении возможно появление некоторого запаха, который исчезнет после начала работы конвектора.
- Закрепите прибор в устойчивом положении, в соответствии с инструкциями по монтажу и установке.
- Не рекомендуется использовать одну и ту же электрическую розетку для одновременного включения в нее данного обогревателя и другого электрического оборудования высокой мощности, во избежание перегрузки вашей электрической сети.

Включение

- Воткните вилку шнура питания прибора в электрическую розетку. Раздастся короткий звуковой сигнал, после чего на панели управления загорится красный светодиодный индикатор. Нажмите кнопку «Включение/Настройка» для того, чтобы включить прибор. На дисплее отобразится фактическое значение температуры в комнате, таймер будет выключен. На заводе изготовителе значение температуры нагрева было настроено на 24°C.

Установка температуры

- Нажмите кнопку «Включение/Настройка» во второй раз для того, чтобы установить желаемую температуру. Настройки температуры будут отражаться на дисплее, в то время как «точка» на этом дисплее будет мигать. Нажимайте кнопки «▲» или «▼» для установки температуры. Каждое нажатие этих кнопок будет соответствовать увеличению или уменьшению температуры на 1°C соответственно. Максимально возможная температура равна 30°C, а минимальная равна 5°C. Если кнопки «▲» или «▼» удерживать в нажатом состоянии непрерывно, то температура будет непрерывно увеличиваться или уменьшаться на 1°C за каждые 0.5 секунды. Действительным будет последнее установленное значение температуры. Если в течение 5 секунд не будет произведено никаких нажатий кнопок, то прибор возвратится в нормальное рабочее состояние, а «точка» перестанет мигать. На дисплее



4 electrolux

будет отображаться фактическая комнатная температура.



Разница между температурами включения/выключения для заданного значения может составлять от 0,1 до 3 градусов в зависимости от объема и теплоизоляции помещения. Рекомендуем при эксплуатации прибора в больших помещениях, подверженных быстрому охлаждению, устанавливать температуру на 2–3 градуса выше желаемой, для более эффективной работы обогревателя.

Настройка таймера отключения прибора

- Трижды нажмите кнопку «Включение/Настройка» для выполнения настройки таймера. На дисплее отобразится время, а индикатор таймера начнет мигать (наименьшая единица времени для установки таймера – 1 час). Нажимайте кнопки «▲» или «▼» для установки таймера. Каждое нажатие кнопки будет соответствовать увеличению или уменьшению времени на 1 час соответственно. Диапазон времени таймера лежит в пределах от 1 до 24 часов. Если кнопки «▲» или «▼» удерживать в нажатом состоянии непрерывно, то время будет непрерывно увеличиваться или уменьшаться на 1 час за каждые 0,5 секунды. На заводе таймер установлен на значение «0 часов». Когда индикатор таймера непрерывно горит, система запускает счетчик времени в соответствии с последним установленным значением, если в течение 5 секунд после установки таймера не производится никаких нажатий кнопок. Каждый раз, когда вы будете нажимать кнопки «▲» или «▼» для установки таймера, система будет переустанавливаться на новое заданное время. Когда заданное время истечет, система автоматически отключит обогреватель без подачи звукового сигнала.

Выключение

- Удерживайте кнопку «Включение/Настройка» в нажатом состоянии примерно в течение 3 секунд, в каком бы режиме не находился прибор, и обогреватель выключится. Дисплей погаснет, однако красный светодиодный индикатор подачи электропитания будет по-прежнему гореть.

Функция «памяти» после отключения

- После отключения прибора – будь то отключение вручную, или отключение по истечении таймера – в памяти прибора сохранится последнее введенное значение температуры.

- Установленное время таймера не сохраняется в памяти прибора после его отключения.

Звуковой сигнал нажатия кнопок

- При нажатии кнопок – будь то однократное нажатие или непрерывное – раздается подтверждающий звуковой сигнал.

Функция «замок защиты от детей»

- Когда прибор находится в рабочем состоянии, нажмите одновременно кнопки «▲» и «▼» примерно на 3 секунды, для того, чтобы включить предохранительную систему прибора, для предотвращения случайного нажатия кнопок и изменения настроек. На дисплее появится «квадратик» (). Через 5 секунд на дисплее возобновится отображение текущей температуры. Повторное нажатие отключает данный режим.

Монтаж прибора

Рекомендуемая установка

Конвектор устанавливается таким образом, чтобы производимое тепло перемешивало максимальный объем воздуха. Конвектор должен быть зафиксирован в соответствии с действующими предписаниями. Выключатель и другие механизмы не должны соприкасаться с человеком, принимающим ванну или душ, и находится вне зоны попадания брызг воды. Если прибор накрыт, существует риск перегрева. Категорически запрещается накрывать или затыкать входные или выходные отверстия (решетки) воздуха, ввиду опасности несчастного случая или порчи прибора. Не располагать за занавесками, дверьми, под отверстием в стене или вентиляционным отверстием. Соблюдать минимальные расстояния установки на полу, поверхностях, у мебели и т.д. (рис. 3).



Рис. 3

Схемы монтажа

Настенная установка прибора:

- освободить настенный кронштейн от конвектора, необходимо следующим образом:
 - выкрутите сверху два фиксирующих винта из защелок на кронштейне;
 - нажмите на защелки и потяните кронштейн на себя нажав вниз на две защелки (рис. 4);
- использовать кронштейн, в качестве маркировки установочных размеров, приложив его к стене;
- проверить горизонтальное положение кронштейна, затем отметить и просверлить отверстия;
- поместить кронштейн на стену и закрепить его (рис. 5);
- закрепить прибор на кронштейне необходимо следующим образом (рис. 6):
 - наденьте на кронштейн нижнюю часть конвектора при помощи специальных отверстий, расположенных в нижней части конвектора (рис. 6, а);
 - придерживая конвектор рукой, закрепите гибкие растяжки (рис. 5) расположенные на кронштейне, в специальных прямоугольных отверстиях на конвекторе (рис. 6, б);
 - наденьте верхнюю часть конвектора на кронштейн, зафиксировав его при помощи защелок на кронштейне (рис. 6, в);
 - закрутите фиксирующие винты в защелки на кронштейне.

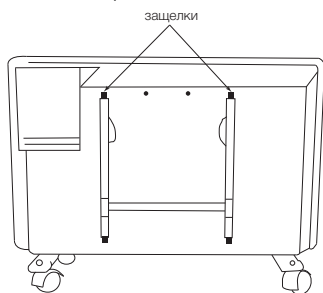


Рис. 4

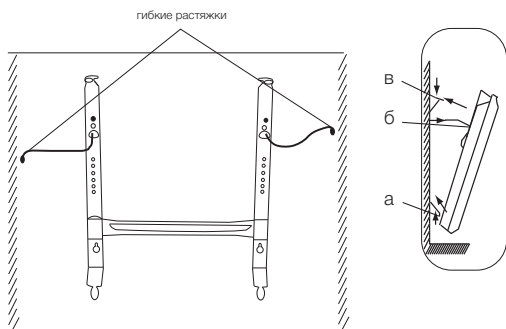


Рис. 5

Рис. 6

Напольная установка прибора

Прибор может быть поставлен на специальные ножки для свободного перемещения по комнате.

Крепление комплекта опорных ножек осуществляется следующим образом:

- перевернуть конвектор нижней частью кверху (рис. 7);
- взять одну из опорных ножек с роликами;
- приложить планку опорной ножки к месту крепления на конвекторе так, чтобы выпуклая часть планки прилегала плотно к корпусу конвектора и находилась ближе к его задней стенке, винтовые отверстия должны совпасть (рис.8)

Прибор может быть поставлен на специальные ножки для свободного перемещения по комнате.

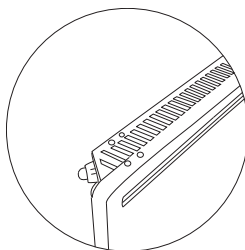


Рис. 7

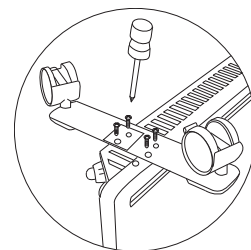


Рис. 8

Система безопасности

Прибор оснащен защитным выключателем (датчиком от перегрева), срабатывающим при перегреве конвектора изнутри. Обогреватель автоматически отключается, когда он достигает состояния перегрева.

Когда обогреватель охладится до достаточно-го уровня, он снова автоматически включится. Если на дисплее появляются сообщения об ошибках – E1, E2, E3 и E4 – то прибор автоматически прекращает нагрев. Никакие кнопки не будут работать до тех пор, пока ошибка не будет удалена. E1 означает незамкнутый (разомкнутый) электрический контур сенсора блока управления (регулирующего сенсора). E2 – короткое замыкание сенсора блока управления. E3 – ошибка, если температура окружающей среды меньше минус 25°C. E4 – ошибка, если температура окружающей среды выше +40°C. При возникновении ошибок E1, E2 необходимо обращаться в сервис. При возникновении ошибок E3, E4 в случае, если температура окружающей среды меньше –25°C, либо больше +40°C, то в сервис обращаться не нужно. Если температура не попадает в этот диапазон – необходимо обратиться в сервис.

6 electrolux

Принципиальная электрическая схема (рис. 9)

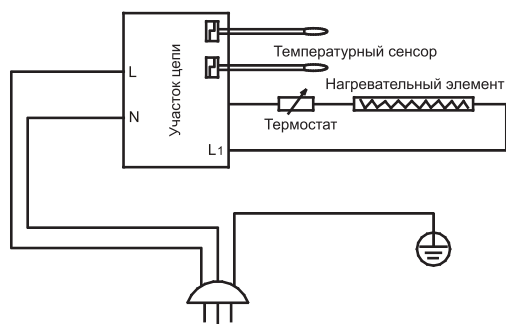


Рис. 9

Circuit Unit – участок электрической цепи

Temp. Sensor – датчик температуры

Tubal Heater – трубчатый нагреватель

Thermostat – термостат

Heat – нагрев

L / N – фаза/нейтраль



- **Не накрывайте прибор, когда он работает. Не сушите на нем одежду и любые другие ткани и материалы. Это может привести к его перегреву, выходу из строя или причинить значительный ущерб Вам и/или Вашему имуществу. (Внимание! Производитель рассматривает данный вид поломки, как негарантийный случай.)**
- **Любой электроприбор должен находиться под наблюдением, особенно, если неподалеку от него находятся дети. Внимательно следите за тем, чтобы дети не прикасались к прибору руками.**
- **Удостоверитесь, что корпус прибора и его нагревательный элемент остыли, прежде чем прибор будет демонтирован и уложен в упаковку для длительного хранения.**
- **Прибор должен располагаться вдали от легко воспламеняющихся или легко деформируемых объектов.**
- **Не используйте прибор на открытых пространствах вне помещения.**
- **Для нормальной работы прибора уровень напряжения в электросети должен быть достаточен, а ее технические параметры должны быть в строгом соответствии с техническими параметрами указанными на корпусе прибора.**

- **В случае нарушения правильной работы прибора обратитесь в ближайший к вам авторизованный сервисный центр производителя для консультации и ремонта (адреса сервисных центров указаны в гарантийном талоне или на сайте)**
- **Никогда не разбирайте прибор самостоятельно.**
- **Отсоединяйте прибор от электрической сети когда он не используется вами и перед тем, как его мыть.**

Уход

Конвектор не требует специального ухода. Перед обслуживанием (уходом) необходимо выключить конвектор из электросети. Корпус прибора следует время от времени протирать мягкой тряпкой или влажной губкой. Ни в коем случае не используйте абразивные, пеномоющие средства и растворители.

Произвести чистку пространства позади установленного на стене обогревателя довольно несложно. Нажмите вниз две защелки (рис. 4) на задней стенке обогревателя, и потяните сам обогреватель вперед. После того, как он будет снят, можно будет вымыть стенку, на которой он был установлен.

После завершения уборки установите обогреватель в его нормальное рабочее положение.

Технические характеристики

Модель	Номинальная мощность, Вт	Номинальное напряжение	Габариты (Д x Ш x В), мм	Вес, кг	Способ крепления	Класс пылевлагозащиты
ECH/L-2000 U	2000	~220-240 В / 50 Гц	1265x78x400	8.3	Настенный монтаж / Напольная установка	IP24
ECH/L-1500 U	1500	~220-240 В / 50 Гц	930x78x400	6.2	Настенный монтаж / Напольная установка	IP24
ECH/L-1000 U	1000	~220-240 В / 50 Гц	640x78x400	4.8	Настенный монтаж / Напольная установка	IP24
ECH/L-500 U	500	~220-240 В / 50 Гц	460x78x400	3.8	Настенный монтаж / Напольная установка	IP24

Комплектация

- Обогреватель (конвектор).
- Настенная крепежная планка.
- Крепежные болты.
- Комплект ножек с колесиками.
- Инструкция.
- Гарантийный талон в инструкции.

Сертификат соответствия:

РОСС SE.AI46.B09498

Срок действия:

с 16.04.2009 г. по 14.04.2010 г.

Орган по сертификации:

РОСС RU.0001.11AI46 АНО «СТАНДАРТ-ТЕСТ»

Адрес:

ОС ПРОДУКЦИИ АНО «СТАНДАРТ-ТЕСТ»

115088, РФ, Москва,

ул.Шарикоподшипниковская, д.11,

тел. (495) 646-35-16; факс 646-35-17; e-mail:

info@sertcenter.ru

Утилизация

По окончании срока службы прибор следует утилизировать. Подробную информацию по утилизации прибора Вы можете получить у представителя местного органа власти.

Информация о сертификации продукции обновляется ежегодно

Сертификация

Товар сертифицирован на территории России, соответствует требованиям нормативных документов:

ГОСТ Р МЭК 335-1-94,
ГОСТ Р МЭК 60335-2-30-99,
ГОСТ Р 51318.14.1-2006 (р.4),
ГОСТ Р 51318.14.2-2006 (разд.5, 7),
ГОСТ Р 51317.3.2-2006 (разд.6, 7),
ГОСТ Р 51317.3.3-99

Сертификат выдан:

фирма "AB Electrolux" S:T Goransgatan 143,

SE-105 45 Stockholm, Швеция,

тел.: +46 8 738 60 00.

Изготовитель:

фирма "AB Electrolux" S:T Goransgatan 143,

SE-105 45 Stockholm, Швеция

Изготовитель оставляет за собой право на внесение изменений в конструкцию и характеристики прибора.

Гарантийный талон

Настоящий документ не ограничивает определенные законом права потребителей, но дополняет и уточняет оговоренные законом обязательства, предполагающие соглашение сторон либо договор.

Правильное заполнение гарантийного талона

Внимательно ознакомьтесь с гарантийным талоном и проследите, чтобы он был правильно заполнен и имел штамп Продавца. При отсутствии штампа Продавца и даты продажи (либо кассового чека с датой продажи) гарантийный срок изделия исчисляется с даты производства изделия. Для газовых котлов, кондиционеров типа сплит-система, чиллеров и фанкойлов обязательным также является указание даты пуска в эксплуатацию и штамп авторизованной организации, производившей пуск в эксплуатацию.

Запрещается вносить в Гарантийный талон какие-либо изменения, а также стирать или переписывать какие-либо указанные в нем данные.

Внешний вид и комплектность изделия

Тщательно проверьте внешний вид изделия и его комплектность, все претензии по внешнему виду и комплектности изделия предъявляйте Продавцу при покупке изделия.

Общие правила установки (подключения) изделия

Установка (подключение) изделий допускается исключительно специалистами и организациями, имеющими лицензии на данный вид работ (изделия, работающих на газе), либо специалистами компаний, авторизованных на продажу и/или монтаж и гарантийное обслуживание соответствующего типа оборудования, имеющих лицензию на данный вид работ (водонагреватели, кондиционеры типа сплит-система). Для установки (подключения) электрических водонагревателей рекомендуем обращаться в наши сервисные центры. Продавец (изготовитель) не несет ответственности за недостатки изделия, возникшие из-за его неправильной установки (подключения).

Поздравляем Вас с приобретением техники отличного качества!

Дополнительную информацию об этом и других изделиях Вы можете получить у Продавца или по нашей информационной линии в г. Москве:

Тел: (495) 777-1946

E-mail: home_comfort@home-comfort.ru

Адрес для писем:

125493, г.Москва, а/я 310

Адрес в Интернет: www.home-comfort.ru

Модель	Серийный номер
Дата покупки	
Штамп продавца	
Дата пуска в эксплуатацию	
Штамп организации, производившей пуск в эксплуатацию	

Подробная информация о сервисных центрах, уполномоченных осуществлять ремонт и техническое обслуживание изделия, прилагается отдельным списком и/или находится на сайте.

Производитель оставляет за собой право вносить изменения в конструкцию, комплектацию или технологию изготовления изделия, с целью улучшения его технологических характеристик.

Такие изменения вносятся в изделие без предварительного уведомления Покупателей и не влекут за собой обязательств по изменению/улучшению ранее выпущенных изделий.

Убедительно просим Вас во избежание недоразумений до установки/эксплуатации изделия внимательно изучить его инструкцию по эксплуатации.

Запрещается вносить в Гарантийный талон какие-либо изменения, а также стирать или переписывать какие-либо указанные в нем данные.

Срок действия гарантии

Настоящая гарантия имеет силу, если Гарантийный талон правильно/четко заполнен и в нем указаны: наименование и модель изделия, его серийные номера, дата продажи, а также имеется подпись уполномоченного лица и штамп Продавца. Для газовых котлов обязательным также является указание даты пуска в эксплуатацию и штамп авторизованной организации, производившей пуск в эксплуатацию.

Гарантийный срок на электрические конвекторы составляет 36 (тридцать шесть) месяцев со дня продажи Покупателю.

Гарантийный срок на увлажнители воздуха и тепловентиляторы составляет 12 (двенадцать) месяцев со дня продажи изделия Покупателю.

Гарантийный срок на изделия (водонагревательные приборы) серий EWH SL, EWH S, EWH R, EWH Digital, EWH Slim определяется следующим образом: на водосодержащую емкость (стальной бак) гарантийный срок на повреждение от коррозии составляет 96 (девяносто шесть) месяцев, а на остальные элементы изделия гарантийный срок составляет 24 (двадцать четыре) месяца.

Гарантийный срок на прочие изделия составляет 24 (двадцать четыре) месяца.

Указанные выше гарантийные сроки распространяются только на изделия, которые используются в личных, семейных или домашних целях, не связанных с предпринимательской деятельностью. В случае использования изделия в предпринимательской деятельности, его гарантийный срок составляет 3 (три) месяца.

Гарантийный срок на комплектующие изделия или составные части (детали которые могут быть сняты с изделия без применения каких-либо инструментов, т.е. ящики, полки, решетки, корзины, насадки, щетки, трубки, шланги, коронки горелок и др. подобные комплектующие) составляет 3 (три) месяца.

Гарантийный срок на новые комплектующие изделия или составные части, установленные на изделие при гарантийном или платном ремонте, либо приобретенные отдельно от изделия, составляет три месяца со дня выдачи Покупателю изделия по окончании ремонта, либо продажи последнему этих комплектующих/составных частей.

Действительность гарантии

Настоящая гарантия действительна только на территории РФ на изделия, купленные на территории РФ. Гарантия распространяется на производственный или конструкционный дефект изделия. Настоящая гарантия включает в себя выполнение уполномоченным сервисным центром ремонтных работ и замену дефектных деталей изделия в сервисном центре или у Покупателя (по усмотрению сервисного центра). Гарантийный ремонт изделия выполняется в срок не более 45 (сорока пяти) дней.

Настоящая гарантия не дает права на возмещение и покрытие ущерба, произошедшего в результате переделки и регулировки изделия, без предварительного письменного согласия изготовителя, с целью приведения его в соответствие с национальными или местными техническими стандартами и нормами безопасности. Также обращаем внимание Покупателя на то, что в соответствии с Жилищным Кодексом РФ Покупатель обязан согласовать монтаж купленного оборудования с эксплуатирующей организацией и компетентными органами исполнительной власти субъекта Российской Федерации. Продавец и Изготовитель не несут ответственность за любые неблагоприятные последствия, связанные с использованием Покупателем купленного изделия надлежащего качества без утвержденного плана монтажа и разрешения вышеуказанных организаций.

НАСТОЯЩАЯ ГАРАНТИЯ НЕ РАСПРОСТРАНЯЕТСЯ НА:

- периодическое обслуживание и сервисное обслуживание изделия (чистку, замену фильтров);
- любые адаптации и изменения изделия, в т.ч. с целью усовершенствования и расширения обычной сферы его применения, которая указана в Инструкции по эксплуатации изделия, без предварительного письменного согласия изготовителя.
- НАСТОЯЩАЯ ГАРАНТИЯ НЕ ПРЕДОСТАВЛЯЕТСЯ В СЛУЧАЯХ:
 - если будет полностью/частично изменен, стерт, удален или будет неразборчив серийный номер изделия;
 - использования изделия не по его прямому назначению, не в соответствии с его Инструкцией по эксплуатации, в том числе, эксплуатации изделия с перегрузкой или совместно со вспомогательным оборудованием, не рекомендуемым Продавцом (изготовителем);
 - наличия на изделии механических повреждений (сколов, трещин, и т.д.), воздействий на изделие чрезмерной силы, химически агрессивных веществ, высокой температур, повышенной влажности/запыленности, концентрированных паров, если что-либо из перечисленного стало причиной неисправности изделия;
 - ремонта/наладки/инсталляции/адаптации/пуска в эксплуатацию изделия не уполномоченными на то организациями/лицами;
 - стихийных бедствий (пожар, наводнение и т.д.) и других причин находящихся вне контроля Продавца (изготовителя) и Покупателя, которые причинили вред изделию;
 - неправильного подключения изделия к электрической, газовой или водопроводной сети, а также неисправностей (не соответствия рабочим

параметрам и безопасности) электрической, газовой или водопроводной сети и прочих внешних сетей;

- дефектов, возникших вследствие попадания внутрь изделия посторонних предметов, жидкостей, насекомых и продуктов их жизнедеятельности, и т.д.
- неправильного хранения изделия;
- необходимости замены расходных материалов: ламп, фильтров, элементов питания, аккумуляторов, предохранителей, а также стеклянных/фарфоровых/матерчатых и перемещаемых вручную деталей и других дополнительных быстроизнашивающихся /сменных деталей (комплектующих) изделия, которые имеют собственный ограниченный период работоспособности, в связи с их естественным износом, или если такая замена предусмотрена конструкцией и не связана с разборкой изделия;
- дефектов системы, в которой изделие использовалось как элемент этой системы.

Общие условия гарантийного обслуживания газовых котлов
 Для газовых котлов настоящая гарантия имеет силу только в случае пуска их в эксплуатацию силами специалистами уполномоченной на то авторизованной организации с составлением соответствующего Акта о пуске в эксплуатацию, с обязательным указанием даты пуска и штампа организации, производившей пуск в эксплуатацию.

ВНИМАНИЕ!
 В целях Вашей безопасности установка (подключение) изделий, работающих на газе, допускается исключительно специалистами и организациями, имеющими лицензии на данный вид работ. Продавец (изготовитель) не несет ответственности за недостатки изделия, возникшие из-за его неправильной установки (подключения).

Общие условия гарантийного обслуживания кондиционеров
 Настоящая гарантия не распространяется на недостатки работы изделия в случае, если Покупатель по своей инициативе (без учета соответствующей информации Продавца) выбрал и купил кондиционер надлежащего качества, но по своим техническим характеристикам не предназначенный для помещения, в котором он был впоследствии установлен Покупателем.

Общие условия гарантийного обслуживания водонагревательных приборов

Настоящая гарантия не предоставляется, если неисправности в водонагревательных приборах возникли в результате: замерзания или всего лишь однократного превышения максимально допустимого давления воды, указанного на заводской табличке с характеристиками водонагревательного прибора; эксплуатации без защитных устройств или устройств не соответствующих техническим характеристикам водонагревательных приборов; использование коррозионно-активной воды, не предназначенной для питья; коррозии от электрохимической реакции, несвоевременного технического обслуживания водонагревательных приборов в соответствии с инструкцией по эксплуатации (например: несоблюдение установленных инструкцией сроков по замене магниевого анода и т.д.).

Общие условия гарантийного обслуживания увлажнителей воздуха
 В обязательном порядке при эксплуатации ультразвуковых увлажнителей воздуха следует использовать оригинальный фильтр-картридж для умягчения воды. При наличии фильтра-картриджа рекомендуется использовать водопроводную воду без предварительной обработки или очистки. Срок службы фильтра-картриджа зависит от степени жесткости используемой воды и может не прогнозируемо уменьшаться, в результате чего возможно образование белого осадка вокруг увлажнителя воздуха и на мембране самого увлажнителя воздуха (данный осадок может не удаляться и при помощи прилагаемой к увлажнителю воздуха щеткой). Для снижения вероятности возникновения такого осадка фильтр-картридж требует периодической своевременной замены. Вследствие выработки ресурса фильтров у увлажнителей воздуха может снижаться производительность выхода влаги, что требует регулярной периодической замены фильтров в соответствии с инструкцией по эксплуатации. За перечисленные в настоящем пункте последствия несоблюдения Покупателем инструкций и рекомендаций Продавец, Импортёр, Изготовитель ответственности не несут и настоящая гарантия на такие последствия не распространяется. При эксплуатации увлажнителей воздуха рекомендуется использовать только оригинальные аксессуары производителя.

Покупатель-потребитель предупрежден о том, что в соответствии с п.11 "Перечня непродовольственных товаров надлежащего качества, не подлежащих возврату или обмену на аналогичный товар другого размера, формы, габарита, фасона, расцветки или комплектации" Пост. Правительства РФ от 19.01.1998. №55 он не вправе требовать обмена купленного изделия в порядке ст. 25 Закона "О защите прав потребителей" и ст. 502 ГК РФ.

С момента подписания Покупателем Гарантийного талона считается, что:

- Вся необходимая информация о купленном изделии и его потребительских свойствах в соответствии со ст. 10 Закона "О защите прав потребителей" предоставлена Покупателю в полном объеме;
- Покупатель получил Инструкцию по эксплуатации купленного изделия на русском языке и
- Покупатель ознакомлен и согласен с условиями гарантийного обслуживания/особенностями эксплуатации купленного изделия;
- Покупатель претензий к внешнему виду/комплектности/..... купленного изделия не имеет.

если изделие проверялось в присутствии Покупателя написать "работе"

Покупатель:

Подпись:

Дата:

ИЗЫМАЕТСЯ МАСТЕРОМ ПРИ ОБСЛУЖИВАНИИ/ВИЗУАЛЬНОЙ ЧАСТИ МАИСТРОМ ПРИ ОБСЛУЖИВАНИИ

**ТАЛОН НА ГАРАНТИЙНОЕ ОБСЛУЖИВАНИЕ/
ТАЛОН НА ГАРАНТИЙНЕ ОБСЛУГОВУВАННЯ**

Electrolux

Модель/ Модель:

Серийный номер/ Серийний номер:

Дата покупки/Дата покупки:

Штамп продавца/ Штамп продавця

Дата пуска в эксплуатацию/ Дата пуску в експлуатацію:

Штамп организации, производившей пуск в эксплуатацию/
Штамп організації, що робила пуск в експлуатацію

ИЗЫМАЕТСЯ МАСТЕРОМ ПРИ ОБСЛУЖИВАНИИ/ВИЗУАЛЬНОЙ ЧАСТИ МАИСТРОМ ПРИ ОБСЛУЖИВАНИИ

**ТАЛОН НА ГАРАНТИЙНОЕ ОБСЛУЖИВАНИЕ/
ТАЛОН НА ГАРАНТИЙНЕ ОБСЛУГОВУВАННЯ**

Electrolux

Модель/ Модель:

Серийный номер/ Серийний номер:

Дата покупки/Дата покупки:

Штамп продавца/ Штамп продавця

Дата пуска в эксплуатацию/ Дата пуску в експлуатацію:

Штамп организации, производившей пуск в эксплуатацию/
Штамп організації, що робила пуск в експлуатацію



Гарантійний талон

Дійсний документ не обмежує визначені законом права споживачів, але доповнює й уточнює обговорені законом зобов'язання, що припускають угоду сторін або договір.

Правильне заповнення гарантійного талона

Уважно ознайомтеся з гарантійним талоном і простежте, щоб він був правильно заповнений і мав штамп Продавця. При відсутності штампа Продавця і дати продажу (або касового чека з датою продажу) гарантійний термін виробу відліковується з дати виробництва виробу. Для газових котлів, колонок, спліт-систем і фенкоїлов слід також обов'язково вказувати дату (також є обов'язковим є вказування дати) введення в експлуатацію і штамп авторизованої організації, що здійснювала введення в експлуатацію.

Зовнішній вигляд і комплектність виробу

Ретельно перевірте зовнішній вигляд виробу і його комплектність, усі претензії стосовно зовнішнього вигляду і комплектності виробу пред'являйте Продавцеві при покупці виробу.

Установка (підключення) виробу

З метою Вашої безпеки установка (підключення) виробів, що працюють на газі, допускається винятково фахівцями й організаціями, що мають ліцензії на даний вид робіт. Продавець (виготовлювач) не несе відповідальності за недоліки виробу, що виникли через його неправильну установку (підключення).

Для установки (підключення) електричних водонагрівачів рекомендуємо звертатися в наші сервісні центри. Ви можете скористатися послугами будь-яких інших кваліфікованих фахівців, однак Продавець (виготовлювач) не несе відповідальності за недоліки виробу, що виникли через його неправильну установку (підключення).

Установка (підключення) кондиціонерів типу спліт-система повинна виконуватися фахівцями компанії, авторизованих на продаж і/або монтаж і гарантійне обслуговування даного типу устаткування, що мають ліцензію на даний вид робіт. Продавець (виготовлювач) не несе відповідальності за недоліки виробу, що виникли через його неправильну установку (підключення).

Додаткову інформацію про цей і інші вироби Ви можете одержати в Продавця.

Модель	Серійний номер	
Дата покупки		
Штамп продавця		
Дата пуску в експлуатацію		
Штамп організації, що робила пуск в експлуатацію		

Вітаємо Вас із придбанням техніки відмінної якості!

Ф.И.О. покупателя/ П.І.Б. покупця:

Адрес/Адреса:

Телефон/ Телефон:

Код заказа:

Дата ремонта/ Код замовлення:

Сервис-центр/Сервис-центр:

Мастер/Мастер:

Ф.И.О. покупателя/ П.І.Б. покупця:

Адрес/Адреса:

Телефон/ Телефон:

Код заказа:

Дата ремонта/ Код замовлення:

Сервис-центр/Сервис-центр:

Мастер/Мастер:



У конструкцію, комплектацію або технологію виготовлення виробу, з метою поліпшення його технологічних характеристик, можуть бути внесені зміни. Такі зміни вносяться у виріб без попереднього повідомлення Покупця і не несуть зобов'язань по зміні/поліпшенню раніше випущених виробів.

Переконайтеся, що Ви прочитали та зрозуміли інструкцію до установки /експлуатації виробу уважно вивчивши його інструкцію з експлуатації. Забороняється вносити в Гарантійний талон будь-які зміни, а також стирати або переписувати які-небудь зазначені в ньому дані. Дійсна гарантія має силу, якщо Гарантійний талон правильно/чітко заповнений і в ньому зазначені: найменування і модель виробу, його серійні номери, дата продажу, а також є підпис уповноваженої особи і штамп Продавця.

Гарантійний термін на зволожувачі повітря і на мобільні кондиціонери складає 12 (дванадцять) місяців із дня продажу виробу Покупцеві.

Гарантія на конвектори – 3 роки.

Гарантійний термін на виробу (водонагрівальні прилади) серій EWH SL, EWH S, EWH R, EWH Digital, EWH Slim визначається в такий спосіб: на водомістку ємність (сталевий бак) гарантійний термін на ушкодження від корозії складає 96 (дев'яносто шість) місяців, а на інші елементи виробу гарантійний термін складає 24 (двадцять чотири) місяці.

Дійсна гарантія поширюється на виробничий або конструкційний дефект виробу. Дійсна гарантія містить у собі виконання уповноваженим сервісним центром ремонтних робіт і заміну дефектних деталей виробу в сервісному центрі або в Покупця (по розсуду сервісного центра). Гарантійний ремонт виробу виконується в терміни, передбачені Законом "Про захист прав споживача".

Зазначений вище гарантійний термін поширюється тільки на виробу, що використовуються в особистих, сімейних або домашніх цілях, не зв'язаних з підприємницькою діяльністю. У випадку використання виробу в підприємницькій діяльності, його гарантійний термін складає 3 (три) місяці. Гарантійний термін на комплектуючі виробу (деталі, які можуть бути зняті з виробу без застосування яких-небудь інструментів, тобто шухляди, полочки, ґрати, кошики, насадки, щітки, трубки, шланги, коронки пальників і ін. подібні комплектуючі) складає 3 (три) місяці.

Гарантійний термін на нові комплектуючі виробу або складові частини, установлені на виріб при гарантійному або платному ремонті, або придбані окремо від виробу, складає три місяці з дня видачі Покупцеві виробу по закінченні ремонту, або продажу останньому цих комплектуючих/складових частин.

Дійсна гарантія дійсна тільки на території України на виробу, куплені на території України.

Дійсна гарантія не дає права на відшкодування і покриття збитку, що відбувся в результаті переробки і регулювання виробу, без попередньої письмової згоди виготовлювача, з метою приведення його у відповідність з національними або місцевими технічними стандартами і нормами безпеки, що діють у будь-якій іншій країні, у якій цей виріб був спочатку проданий.

Продавець і Виготовлювач знімають із себе усяку відповідальність за будь-які несприятливі наслідки, зв'язані з використанням купленого виробу без затвердженого плану монтажу і дозволу відповідних організацій.

ДІЙСНА ГАРАНТІЯ НЕ ПОШИРЮЄТЬСЯ НА:

• періодичне обслуговування і сервісне обслуговування виробу (чищення, заміну фільтрів);

• будь-які адаптації і зміни виробу, у т.ч. з метою удосконалення і розширення звичайної сфери його застосування, що зазначена в Інструкції з експлуатації виробу, без попередньої письмової згоди виготовлювача.

ДІЙСНА ГАРАНТІЯ НЕ НАДАЄТЬСЯ У ВИПАДКАХ:

• якщо буде цілком /частково змінений, стертий, вилучений або буде нерозбірливий серійний номер виробу;

• використання виробу не по його прямому призначенню, не відповідно до його Інструкції по експлуатації, у тому числі, експлуатації виробу з перевантаженням або спільно з допоміжним устаткуванням, Продавцем, що не рекомендується, (виготовлювачем);

• наявності на виробі механічних ушкоджень (сколовши, тріщин, і т.д.), впливів на виріб надмірної сили, хімічно агресивних речовин, високих температур, підвищеної вологості/запаленні, концентрованих парів, якщо що-небудь з перерахованого стало причиною несправності виробу;

• ремонту/налагодження/інсталяції/адаптації/ пуску в експлуатацію виробу не уповноваженими на те організаціями/особами;

• стихійних лих (пожежа, повінь і т.д.) і інших причин, що знаходяться поза контролем Продавця (виготовлювача) і Покупця, що заподіяли шкоди виробові;

• неправильного підключення виробу до електричної, газової або водогіпної мережі, а також несправностей (невідповідності робочим параметрам і безпеці) електричної, газової або водогіпної мережі й інших зовнішніх мереж;

• дефектів, що виникли внаслідок влучення усередину виробу сторонніх предметів, рідин, комах і продуктів їхньої життєдіяльності, і т.д.

• неправильного збереження виробу;

• необхідності заміни ламп, фільтрів, елементів живлення, акумуляторів, запобіжників, а також скляних/порцелянових/матер'яних і переміщуваних вручну деталей і інших додаткових деталей, що швидко зношуються, та змінних деталей (комплектуючих) виробу, що мають власний обмежений період працездатності, у зв'язку з їх природним зносом, або якщо така заміна передбачена конструкцією і не зв'язана з розбиранням виробу;

• дефектів системи, у якій виріб використовувався як елемент цієї системи.

Особливі умови гарантійного обслуговування водонагрівальних приладів

Дійсна гарантія не надається, якщо несправності у водонагрівальних приладах виникли в результаті: замерзання або всього лише однократного перевищення максимально допустимого тиску води, зазначеного на заводській таблиці з характеристиками водонагрівального приладу; експлуатації без захисних пристроїв або пристроїв, що не відповідають технічним характеристикам водонагрівальних приладів; використання корозійно-активної води, не призначеної для питва; корозії від електрохімічної реакції, несвоєчасного технічного обслуговування водонагрівальних приладів відповідно до інструкції по експлуатації (наприклад: недотримання встановлених інструкцією термінів по заміні магнієвого анода і т.д.).

Особливі умови гарантійного обслуговування зволожувачів повітря

В обов'язковому порядку при експлуатації ультразвукових зволожувачів повітря необхідно використовувати оригінальний фільтр-картридж для зм'якшення води. Рекомендується використовувати дистильовану або попередньо очищену воду. Термін служби фільтра-картриджа залежить від ступеня твердості використовуваної води і може не прогнозовано зменшуватися, в результаті чого можливе утворення білого осаду навколо зволожувача повітря і на мембрані самого зволожувача повітря (даний осад може не віддалятися і за допомогою прикладеної до зволожувача повітря щіткою). Для зниження ймовірності виникнення такого осаду фільтр-картридж вимагає періодичної своєчасної заміни. Внаслідок вироблення ресурсу фільтрів в зволожувачі повітря може знижуватися продуктивність виходу вологи, що вимагає регулярної періодичної заміни фільтрів відповідно до інструкції по експлуатації. За перераховані в дійсному пункті несправності зволожувачів повітря і виниклий у зв'язку з такими несправностями який-небудь збиток у Покупця і третіх осіб Продавець, Імпортер, Виготовлювач відповідальності не несуть і дійсна гарантія на такі несправності зволожувачів повітря не поширюється. При експлуатації зволожувачів повітря рекомендується використовувати тільки оригінальні аксесуари виробника.

З моменту підписання Покупцем Гарантійного талона вважається, що:

• Уся необхідна інформація про куплений виріб і його споживчі властивості у відповідності зі ст. 15 Закону "Про захист прав споживачів" надана Покупцеві в повному обсязі;

• Покупець одержав Інструкцію з експлуатації купленого виробу російською та мовою;

• Покупець ознайомлений і згодний з умовами гарантійного обслуговування/особливостями експлуатації купленого виробу;

• Покупець претензій до зовнішнього вигляду/комплектності купленого товару не має.

якщо виріб перевірявся в присутності Покупця написати "роботи"

Покупець:

Підпис:

Дата:









сплит-системы



мобильные кондиционеры



вытяжные вентиляторы



накопительные водонагреватели



проточные водонагреватели



газовые водонагреватели



газовые котлы



конвекторы



тепловентиляторы



сушилки для рук



увлажнители



мойки воздуха





В тексте и цифровых обозначениях инструкции могут быть допущены технические ошибки и опечатки.

Изменения технических характеристик и ассортимента могут быть произведены без предварительного уведомления.

«ELECTROLUX is a registered trademark used under license from AB Electrolux (publ)»,
S:t Göransgatan, 143, SE-105 45,
Stockholm, Sweden



AI 46

