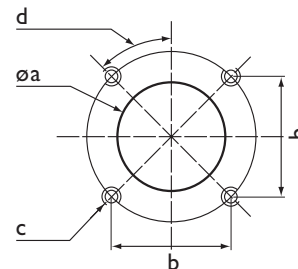


## Описание

- Наддувная плавно-двухступенчатая горелка с механическим регулированием мощности.
- Версия с электронным блоком управления LAMTEC поставляется по заказу.
- Виды топлива: природный газ, низшая теплотворная способность 8,83 ... 10,53 кВт·ч/м<sup>3</sup>, мазут, вязкость 100°E (760 мм<sup>2</sup>/с) при 50°С, низшая теплотворная способность 10,5...11,5 кВт·ч/кг.
- Максимальная тепловая мощность: 5 000 и 5 800 кВт.
- Отношение минимальной/максимальной мощности: 1/3 с обратной форсункой.
- Два варианта длины головки.
- Конструкция дуоблок:
  - Отдельно установленный вентилятор наддува,
  - удобный доступ,
  - простое техническое обслуживание,
  - сохранение регулировок головки горелки.
- Электроподогреватель мазута для его подачи при температуре 80°С и давлении 3 бар.
- Дополнительные нагревательные элементы на трубопроводах и клапанах, в насосе и держателе форсунки.
- Пронумерованные выводы в блоке подключения, установленном в корпусе горелки.
- Комплект электрооборудования в составе распределительной коробки с панелью управления соответствии с классом защиты IP54 поставляется отдельно.
- Напряжение питания: однофазное для цепи управления (220В - 50Гц),
- трехфазное для цепи питания.
- Класс защиты IP42 (IP54 по заказу).
- Максимальная температура окружающего воздуха 60°С.
- Соответствует стандартам EN267 и 676 и Европейским директивам, таким как:
  - по газовому оборудованию 93/68/EEC
  - по электромагнитной совместимости 89/336/EEC
  - по низковольтному оборудованию 73/23/EEC
  - на к.п.д. водогрейных котлов 92/42/EEC

## Соединительный фланец

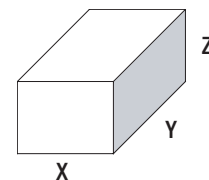
диам. a, мм	b, мм	c	d
330	330	M16	45°



## Комплект поставки

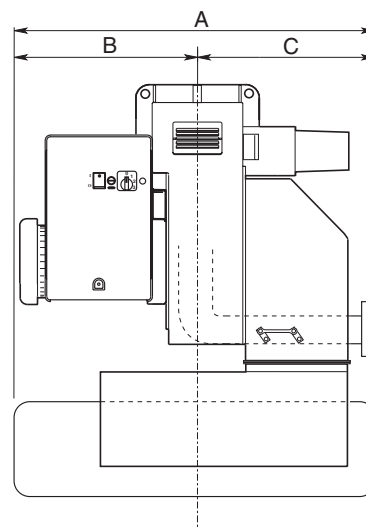
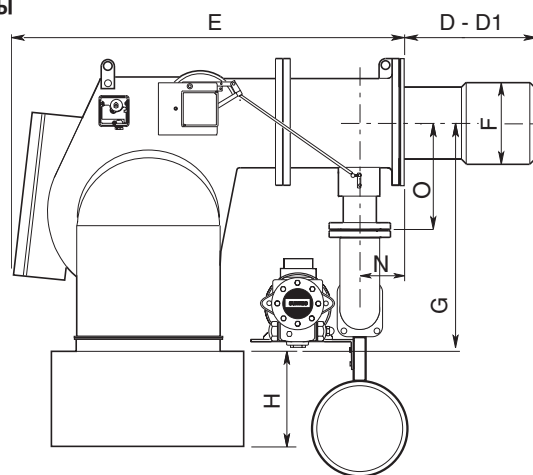
Горелка в сборе с головкой поставляется в деревянном ящике вместе с:

- 1 картонной коробкой для газового тракта,
- 1 картонной коробкой для гибких шлангов,
- руководством по эксплуатации, включая электросхемы и перечень запчастей.



Размеры, мм		
X	Y	Z
1580	1580	1050

## Габаритные размеры



Тип	Размеры, мм								
	A	B	C	D	D1	E	F	G	H
GHO-Tron 5.5000 R	1322	689	633	350	600	1370	320	565	400
GHO-Tron 5.5800 R									

## Смешанное топливо мазут GHO-Tron 5 R

Серия: GHO-Tron 5.5000 R, GHO-Tron 5.5800 R

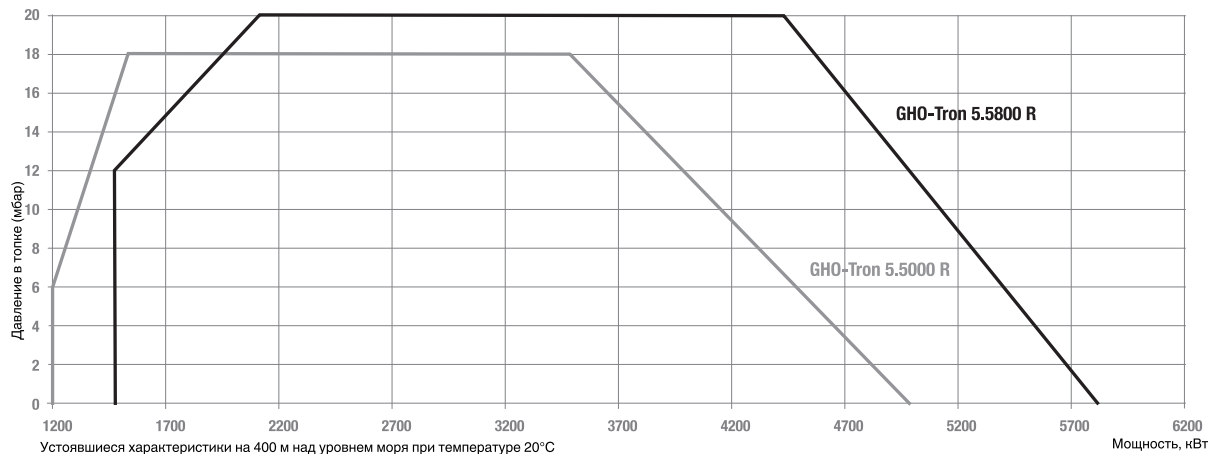
1200 ... 5800 кВт

плавно-двухступенчатые с механическим регулированием

мощности

мазут плотностью 100°E при 50°С

### Диапазон мощности



### Характеристики и оборудование

Тип	GHO-Tron 5.5000 R		GHO-Tron 5.5800 R	
Рабочий диапазон	1200 - 5000 кВт		1500 - 5800 кВт	
Форсунки	В соответствии с запрашиваемой мощностью			
Расход топлива	106 ... 440 кг/ч		132 ... 510 кг/ч	
Шкаф управления	LFL 1.333			
Электродвигатель вентилятора	2800 об/мин - 230/400 В - 50 Гц - 11 кВт		2800 об/мин - 230/400 В - 50 Гц - 15 кВт	
Насос	TA 4C			
Сопротивление предварительных нагревателей	24 кВт			
	KN	KL	KN	KL
Полный код горелки	s125-DN125	по запросу	по запросу	по запросу
	s100-DN100	по запросу	по запросу	по запросу
	s80-DN80	по запросу	по запросу	по запросу
	s65-DN65	по запросу	по запросу	по запросу
	d2-Rp2	по запросу	по запросу	по запросу

### Опции

Пилотное пламя на газу для работы на дизтопливе	по запросу
Пилотное пламя на газу для работы на газе	Стандартный
Кольцо нагнетания топлива (для подачи топлива при температуре 80°С и давлении 3 бар):	по запросу
Конструкция системы или поставка контура в сборе или в виде отдельных компонентов	
Специальное исполнение для мазута плотностью до 100°E при 50°С:	
Дополнительные подогреватели	
Глушитель	Стандартный
Регулятор мощности PID (вода, пар, воздух):	по запросу
RWF40 + зонд согласования	
Комплект для автоматической смены вида топлива	по запросу
Горелки комбинированные мазутные / плавно-двухступенчатые газовые горелки с механическим регулированием мощности	по запросу

### Базовые запчасти

Запальный трансформатор	T101
Запальный электрод Кольцевой	E612 x 2
дефлектор пламени	GHO-Tron 5.5000 BFD03020
	GHO-Tron 5.5800 BFD03020
Шкаф управления	A130/1
Детектор пламени	A205