

технические данные

Комбинированная горелка



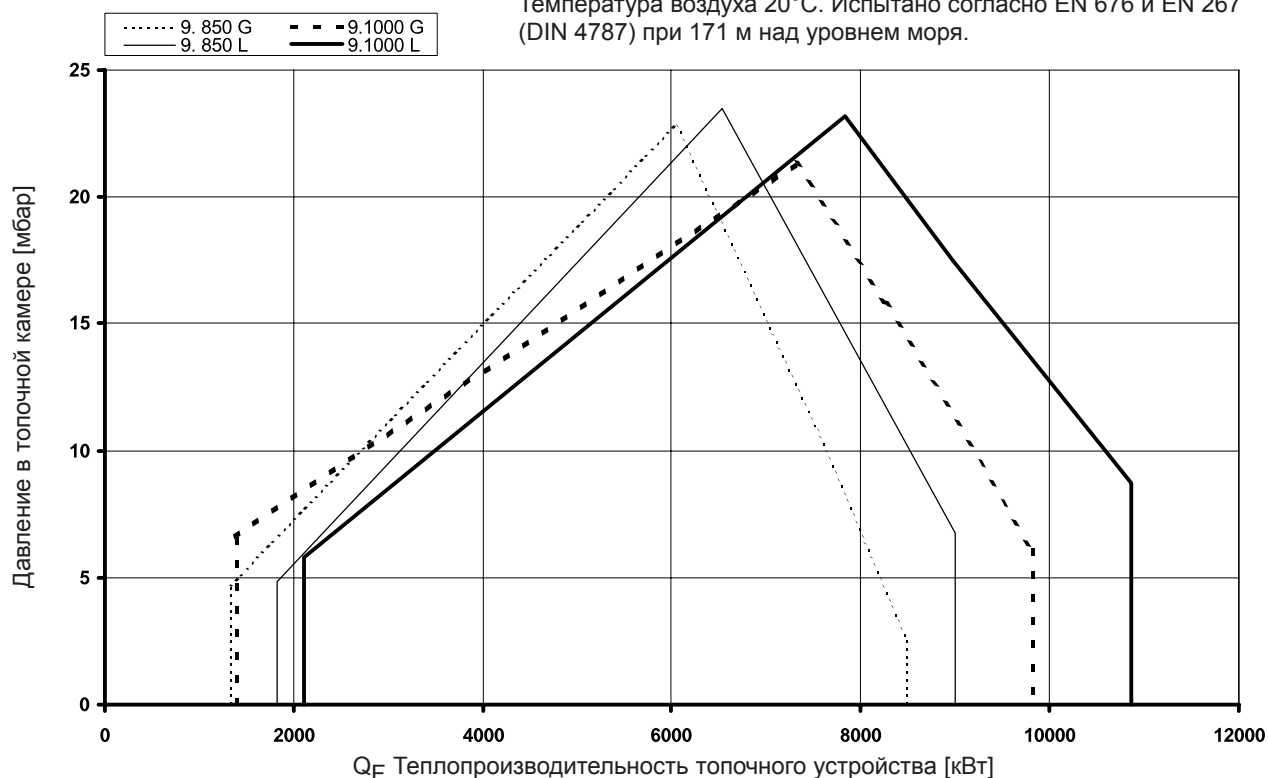
ЕК 9... GL-EUF

Low NOx с головкой "Свободного пламени"

Технические данные	9.850 GL-EUF	9.1000 GL-EUF
Теплопроизводительность топочного устройства	1350 – 9000 кВт	1400 – 11000 кВт
Расход топлива	155 – 760 кг/ч	185 – 930 кг/ч
Режим эксплуатации	Модулируемый	Модулируемый
Топливо	Природный газ и жидкое топливо EL	Природный газ и жидкое топливо EL
Топочный автомат	BCS / LGK 16	BCS / LGK 16
Датчик пламени / реле пламени	FFS06 / F151 (BCS)/F151E (LGK)	FFS06 / F151 (BCS)/F151E (LGK)
Мотор вентилятора	400 / 690 В, 50 Гц 18,5 кВт, 35 А, 2800 мин ⁻¹	400 / 690 В, 50 Гц 22 кВт, 42,5 А, 2800 мин ⁻¹
Насос	KL-T 4 C – 4,0 кВт SMG 1631 – 4,0 кВт	KL-T 4 C – 4,0 кВт SMG 1631 – 4,0 кВт
Производительность	2250 л/ч / 2200 л/ч	2250 л/ч / 2200 л/ч
Давление	30 бар	30 бар
Форсуночный стержень	RDG 1250	RDG 1250
Форсунка	Резьба M14 / Sonic DZ-RLF	Резьба M14 / Sonic DZ-RLF
Топливный шланг / наружное подсоединение	DN 25 x 1500 / R 1"	DN 25 x 1500 / R 1"
Соединительный элемент газопровода	DN 150, PN 16	DN 150, PN 16
Газорегулирующая заслонка	DN 150, D 80-150 мм	DN 150, D 80-150 мм
Сервопривод	SAD 15 / STM 40 / MM1004 / EA2	SAD 15 / STM 40 / MM1004 / EA2
Трансформатор поджига	ZA20 140 / ZM20-14 и ZE30-7,5	ZA20 140 / ZM20-14 и ZE30-7,5
Горелка поджига	ZB 50	ZB 50
Вес	≈ 530 кг	≈ 570 кг

Рабочая зона ЕК 9... GL-EUF

Температура воздуха 20°C. Испытано согласно EN 676 и EN 267 (DIN 4787) при 171 м над уровнем моря.



Описание горелки

Размерный эскиз

Режим эксплуатации

Автоматическая модулируемая комбинированная горелка с наддувом для эксплуатации на жидком топливе EL согласно DIN 51603-1 или технических горючих газах согласно DVGW G 260/1 семейство газов 2 и 3. Проверена по EN 267 и EN 676 с головкой горелки "Свободного пламени", с системой низкого содержания оксида азота (Low-NOx) в продуктах сгорания.

Исполнение

Горелка готова к подключению при помощи подсоединенной клеммной колодки. Топочный автомат размещается в отдельном распределительном шкафу. Отдельный насос монтируется в горелке.

BCS исполнение

Электронное управление горелкой (топочный автомат, электронный комбинированный блок, контроль герметичности газовых клапанов) расположено на горелке.

Воздух для горения

Крыльчатка вентилятора с крутой характеристикой, для создания высокого нагнетательного давления, что обеспечивает стабильный и свободный от пульсаций режим работы также и с котлами с высоким сопротивлением на стороне отходящих газов.

Регулирование

Пропорциональное регулирование топлива-воздуха при помощи электронного комбинированного управления и сервопривода путем воздействия на исполнительный элемент:

- Воздушную заслонку
- Регулятор расхода топлива
- Газорегулирующую заслонку.

Контроль

Контроль главного пламени осуществляется при помощи датчика пламени и соответствующего топочного автомата, ионизационный контроль за газовой горелкой поджига. Контроль наддува осуществляется при помощи дифференциального реле давления; при регулировании числа оборотов при помощи контроля числа оборотов.

Поджиг

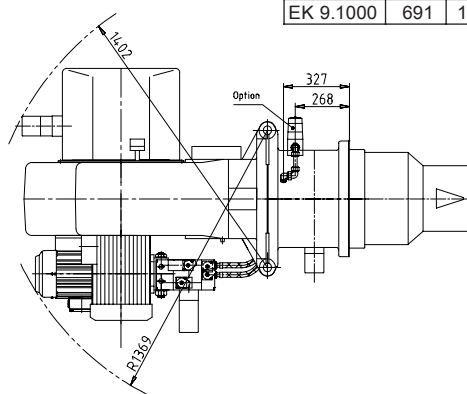
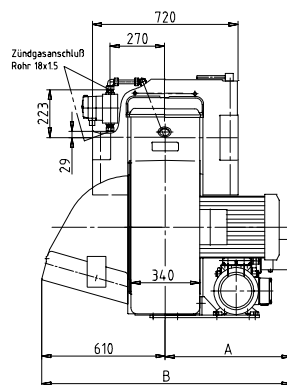
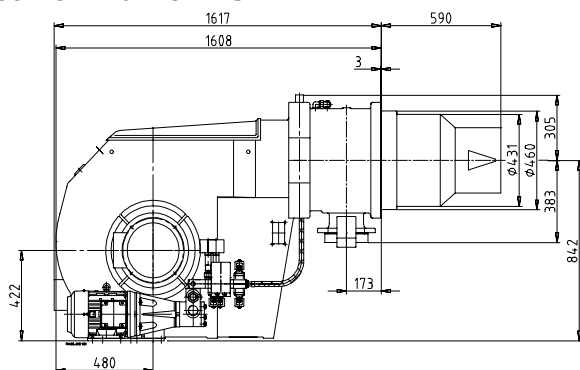
- **Режим работы на жидком топливе:** Прямой электрический поджиг высокого напряжения 2 x 7000 В, 80% ED.
- **Режим работы на газе:** Прямой электрический поджиг высокого напряжения 1 x 7500 В, 20% ED, при помощи горелки поджига.

Внутренняя рециркуляция отходящих газов

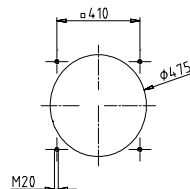
В качестве первичной меры для снижения образования количества оксида азота, головка горелки "Свободного пламени" отсасывает отходящие газы внутри топочной камеры и направляет их в топливную смесь.

При этом не требуются затраты на установку внешней системы рециркуляции отходящих газов.

Размерный эскиз EK 9... GL-EUF

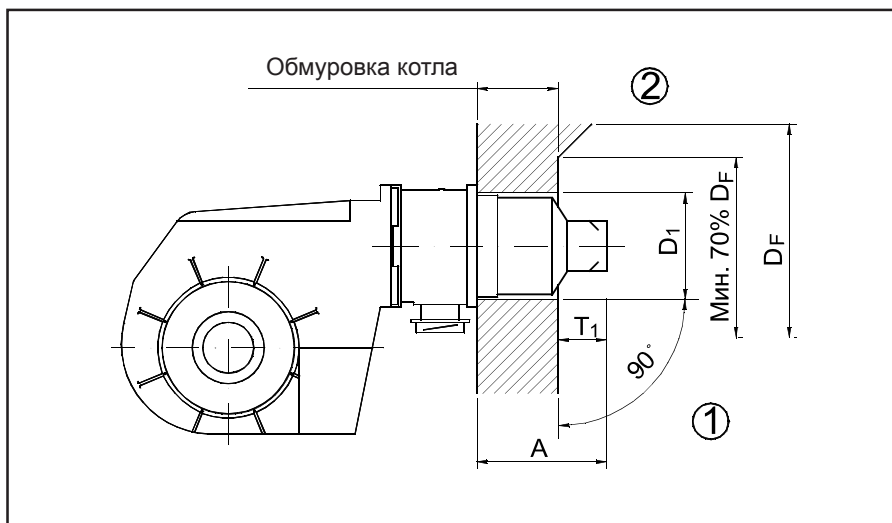


Размеры в присоединительной плите котла



Условия монтажа

Гидравлическая схема



Обмуровка котла

Обмуровку следует выполнять под прямым углом к трубе горелки (1). Возможная подгонка (скосы, закругления), например, необходимая у реверсивных котлов, должна начинаться не ранее, чем при диаметре равном 70% от диаметра топочной камеры (2).

$D_1 = 475$

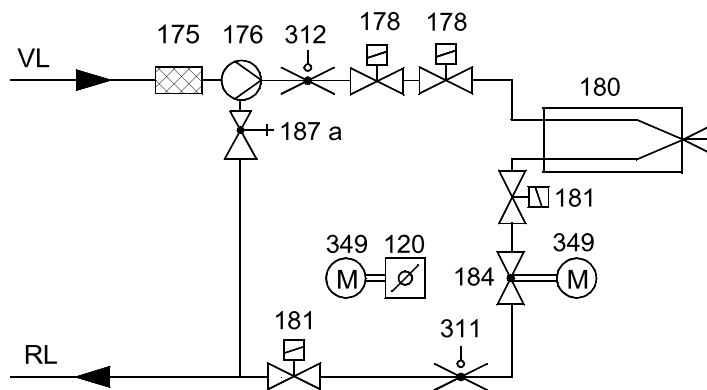
$D_F =$ Диаметр топочной камеры

$T_1 = 200 - 250$

$A = 590$

(возм. удлинения: 100 и 200 мм)

Гидравлическая схема - EN



120 Воздушная заслонка

175 Фильтр

176 Насос

178 Электромагнитный клапан, подающая линия

180 Форсуночный стержень

181 Электромагнитный клапан, обратная линия

184 Клапан, регулирующий мощность

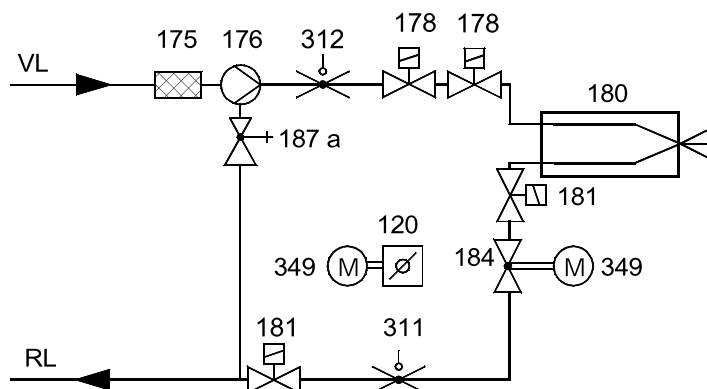
187a Клапан, регулирующий давление (встроен в насос)

311 Реле давления топлива, обратная линия

312 Реле давления топлива, подающая линия

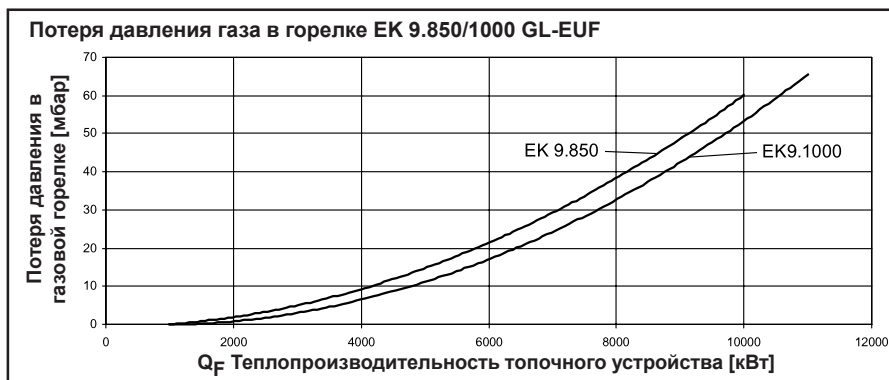
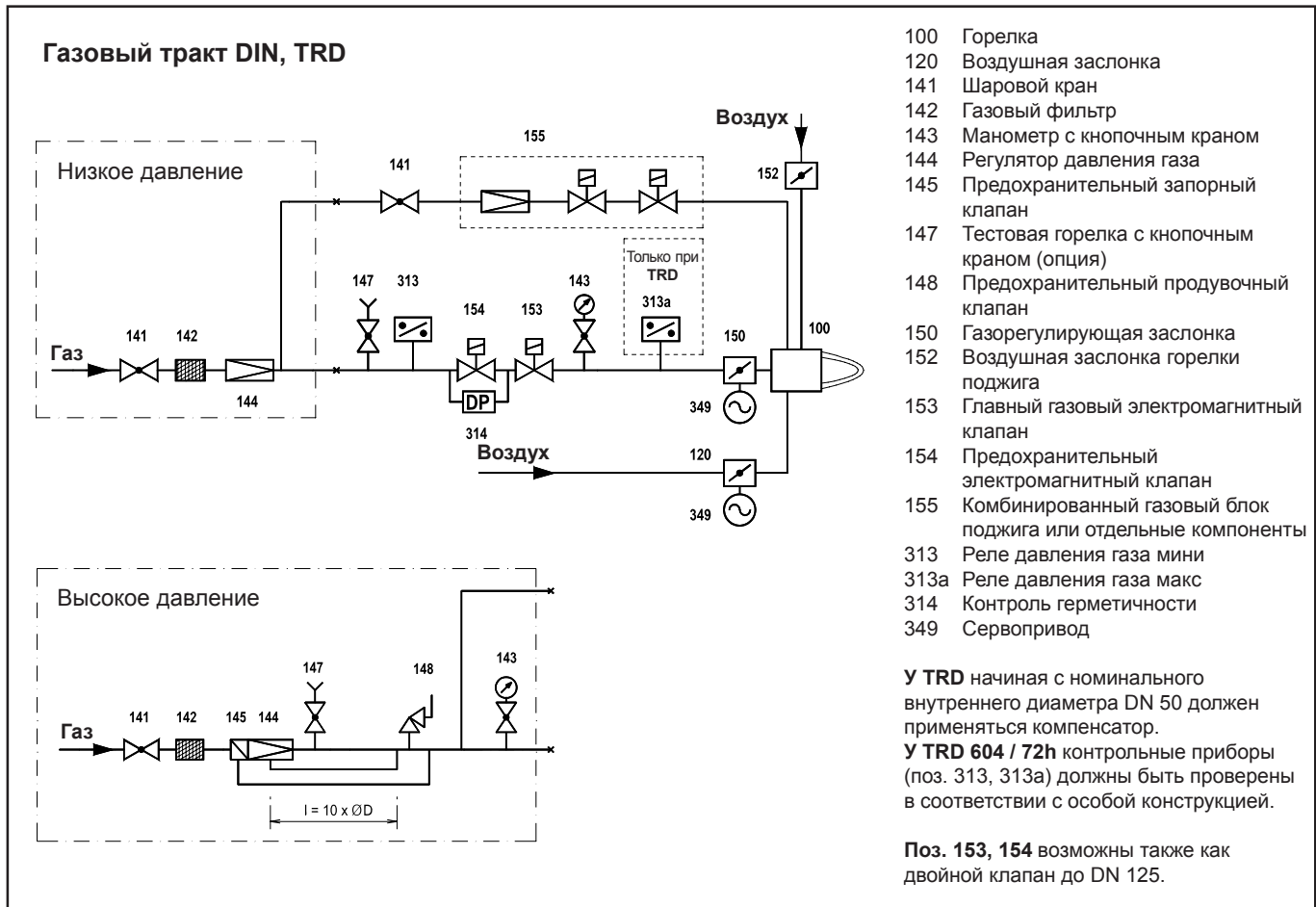
349 Сервопривод

Гидравлическая схема – TRD 604/72h



У TRD 604 / 72h контрольные приборы (поз. 311, 312) должны быть или проверены в соответствии с особой конструкцией, или выполнены в двойном количестве.

Газовые тракты Кривые потерь давления газа



02 05 / 102.880.3485

ELCO / ELCO Klöckner
 Moscow / Russia
 info@elco-burners.ru