

# технические данные

## Комбинированная горелка

**ELCO  
KLOCKNER**

Теплотехника

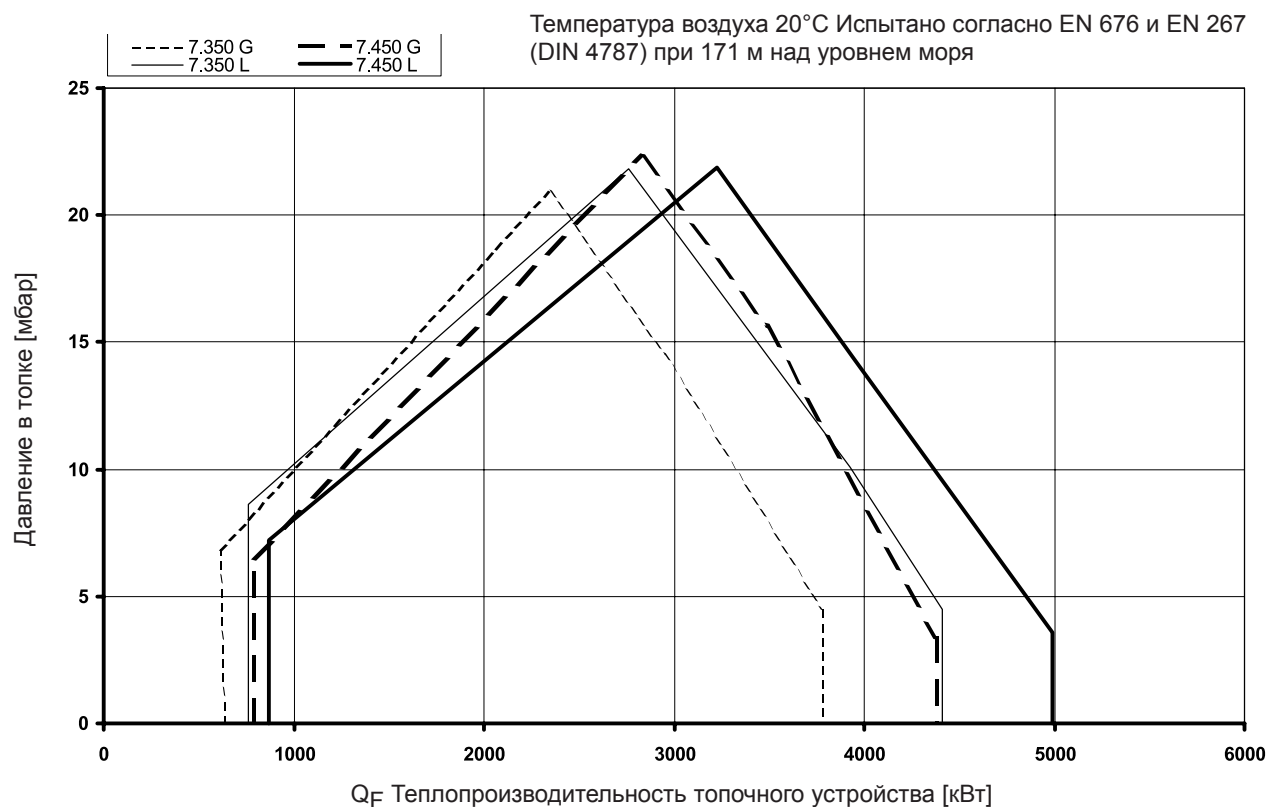
### ЕК 7... GL-RUF

### Пониженный NOx с головкой "Свободного пламени"

RU

Технические данные	7.350 GL-RUF	7.450 GL-RUF
Теплопроизводительность топочного устройства	630 – 4410 кВт	790 – 4993 кВт
Использование топлива	65 – 372 кг/час	73 – 421 кг/час
Режим эксплуатации	Модулируемый	Модулируемый
Топливо	Природный газ и жидкое топливо EL	Природный газ и жидкое топливо EL
Топочный автомат	LGK 16	LGK 16
Датчик пламени	FFS06 / F151 E	FFS06 / F151 E
Мотор вентилятора	400 / 690 В, 50 Гц 5,5 кВт, 11,7 А, 2800 мин <sup>-1</sup>	400 / 690 В, 50 Гц 7,5 кВт, 15,5 А, 2800 мин <sup>-1</sup>
Насос	KL-TA 4 C – 2,2 кВт SMG 19065 – 1,5 кВт	KL-TA 5 C – 2,2 кВт SMG 1629 – 2,2 кВт
Мощность	850 л/час / 850 л/час	1200 л/час
Давление	30 бар	30 бар
Рычажный механизм форсунки	DG 75	DG 75
Форсунка	Резьба M14 / Sonic DZ-RLF	Резьба M14 / Sonic DZ-RLF
Топливный шланг / наружное подсоединение	DN 20 x 1500 / R 3/4"	DN 20 x 1500 / R 3/4"
Соединительный элемент газопровода	DN 80, PN 16	DN 80, PN 16
Газовый регулировочный клапан	DN 80, D 40-80 мм	DN 80, D 40-80 мм
Сервопривод	SQM 10/11	SQM 10/11
Трансформатор поджига	ZA 20 140 E21 и EBI	ZA 20 140 E21 и EBI
Запальное устройство	ZB 35	ZB 35
Вес	≈ 310 кг	≈ 320 кг

#### Рабочая зона ЕК 7... GL-RUF



# Описание горелки

## Размерный эскиз

### Режим эксплуатации

Автоматически регулируемая комбинированная газ/солярка горелка с наддувом. Проверена по EN 267 и EN 676 с головкой "Свободного пламени", и с системой низкого содержания оксида азота (Low-NOx) в продуктах сгорания.

### Исполнение

Горелка готова к подключению при помощи подсоединенной клеммной колодки. Топочный автомат размещается в отдельном распределительном шкафу. Отдельно встроенный насос.

### Воздух для горения

Крыльчатка вентилятора с крутой характеристикой, для создания высокого нагнетательного давления. Свободный от пульсаций и стабильный режим работы возможен также и с котлами с высоким сопротивлением на стороне отходящих газов.

### Регулирование

- **Со стороны жидкого топлива:** механическая форсунка, регулируемая посредством рециркуляционного сопла и изменения давления в обратной линии при помощи комбинированного регулятора с дисковым кулачком регулирующего топливного клапана.
- **Со стороны газа:** регулятор смешения топлива при помощи комбинированного регулятора путем воздействия через регулируемый дисковый кулачок на газовый клапан
- **Со стороны воздуха:** при помощи комбинированного регулятора путем воздействия через регулируемый дисковый кулачок на воздушную заслонку.

### Контроль

Контроль пламени осуществляется при помощи ультрафиолетового контрольного устройства и проверенного топочного автомата, ионизационный контроль за запальной горелкой. Контроль дутьевого воздуха осуществляется при помощи дифференциального реле давления; при регулировании числа оборотов при помощи контроля числа оборотов.

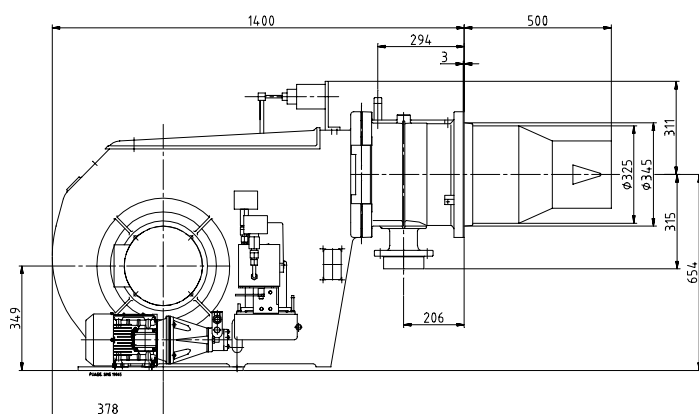
### Поджиг

- **При солярке:** Электрический высоковольтный поджиг 2 x 7000 В, 80% ED.
- **При газе:** Электрический высоковольтный поджиг 1 x 15000 В, 33% ED, или при помощи запальной горелки.

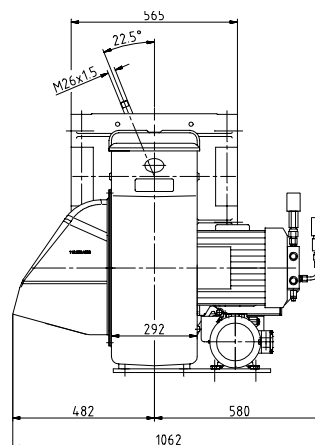
### Внутренняя рециркуляция отходящих газов

В качестве первичной меры для снижения образования количества оксида азота, головка "Свободного пламени" отсасывает отходящие газы внутри топочной камеры и направляет их в топливную смесь. При этом не требуются затраты на установку внешней системы рециркуляции отходящих газов.

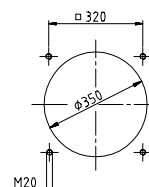
### Размерный эскиз EK 7... GL-RUF



Тип	R1
EK 7.350	1158
EK 7.450	1213

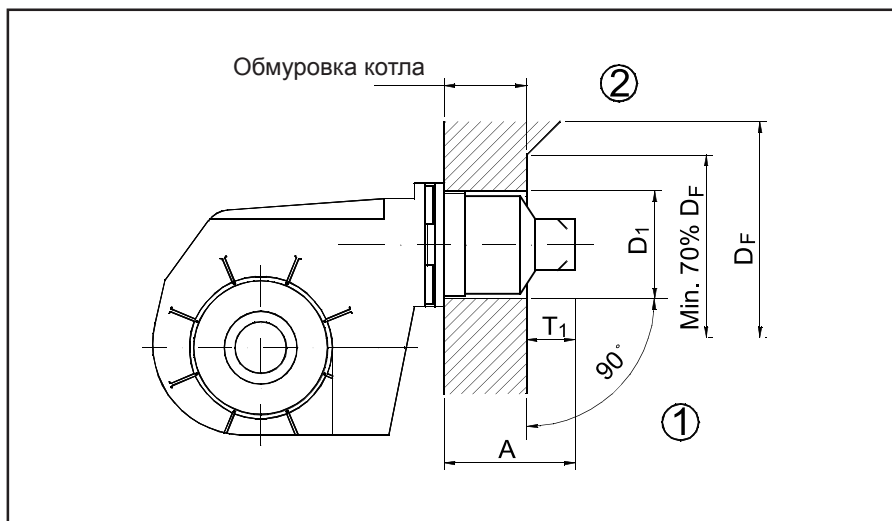


Размеры в присоединительной плите котла



# Условия установки

## Гидравлическая схема



### Обмуровка котла

Обмуровку следует выполнять под прямым углом к трубе горелки (1). Возможно необходимая подгонка (скосы, закругления), такая как, например, необходимая у реверсивных котлов, должна начинаться не ранее, чем при диаметре равном 70% от диаметра топочной камеры (2).

$D_1 = 350$

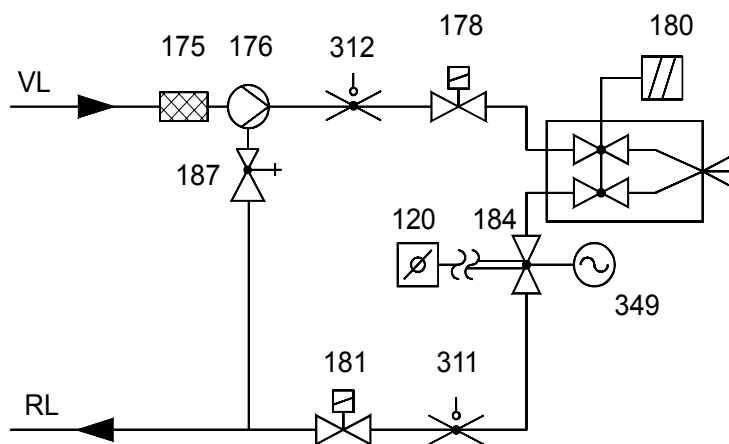
$D_F =$  диаметр топочной камеры

$T_1 = 160 - 230$

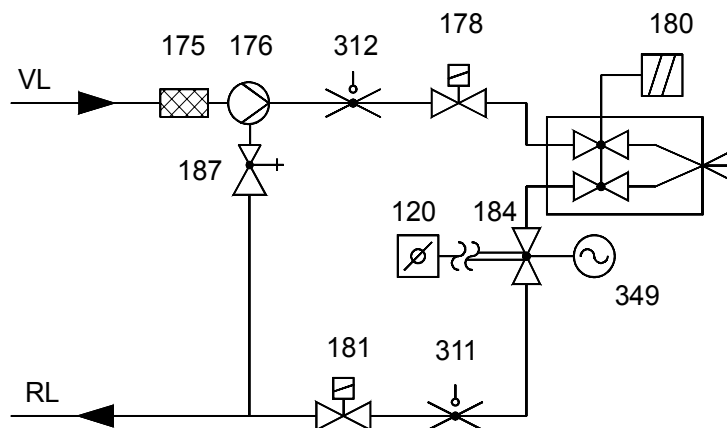
$A = 500$

(возм. удлинения: 100 и 200 мм)

### Гидравлическая схема – EN



### Гидравлическая схема – TRD 604/72h



120 Воздушная заслонка

175 Фильтр

176 Насос

178 Электромагнитный клапан, подающая линия

180 Тяги форсунок с силовым электромагнитом и запорными клапанами для форсунки

181 Электромагнитный клапан, обратная линия

184 Клапан регулирующий мощность

187 Клапан регулирующий давление (в насосе типа TA и SMG встроен)

311 Реле давления топлива, обратная линия

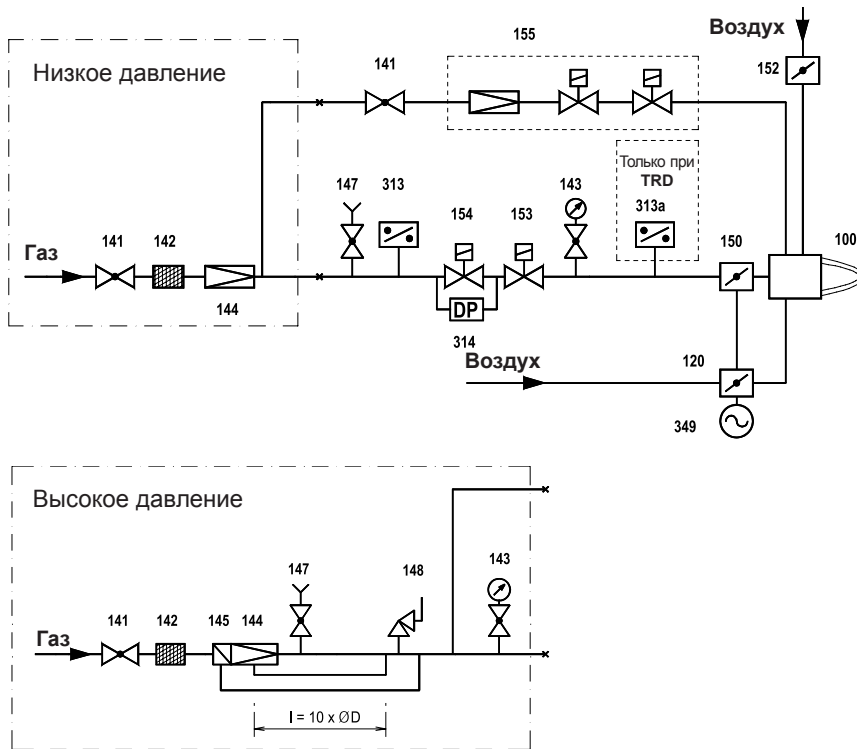
312 Реле давления топлива, подающая линия (при DIN / EN, если топливный насос без экстренного закрытия)

349 Сервопривод, мех. связь

У TRD 604 / 72h контрольные приборы (поз. 311, 312) должны быть или проверены в соответствии с особой конструкцией, или выполнены в двойном количестве.

## Газовые трассы Кривые потерь давления газа

### Газовая трасса DIN, TRD



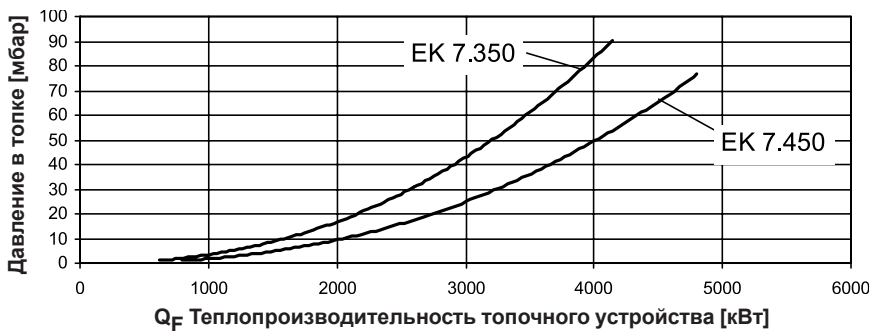
- 100 Горелка
- 120 Воздушная заслонка
- 141 Шаровой кран
- 142 Газовый фильтр
- 143 Манометр с кнопочным краном
- 144 Регулятор давления газа
- 145 Предохранительный запорный вентиль
- 147 Проверочная горелка с кнопочным краном (опция)
- 148 Предохранительн. продувочный клапан
- 150 Газорегулирующая заслонка
- 152 Воздушная заслонка горелки поджига
- 153 Главный газовый электромагнитный вентиль
- 154 Предохранительный электромагнитный вентиль
- 155 Комбинированный газовый зажигательный блок или отдельные компоненты
- 313 Реле давления газа мини
- 313а Реле давления газа макс
- 314 Контроль герметичности
- 349 Сервопривод

У TRD начиная с номинального внутреннего диаметра DN 50 должен применяться компенсатор.

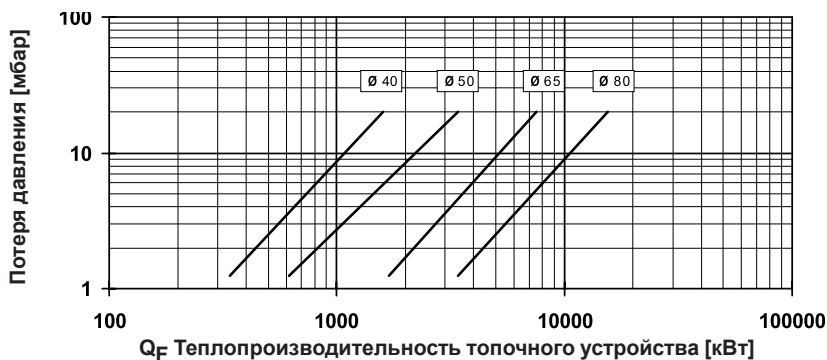
У TRD 604 / 72h контрольные приборы (поз. 313, 313а) должны быть проверены в соответствии с особой конструкцией.

Поз. 153, 154 возможны также как двойной вентиль до DN 125.

### Потеря давления газа горелки EK 7... GL-RUF



### Потеря давления в газовом клапане (полностью открыт) DN 80, природный газ



01 01 / 102.880.5890

ELCO Klöckner Heiztechnik GmbH  
EXPORT DIVISION  
D-01796 Pirna