

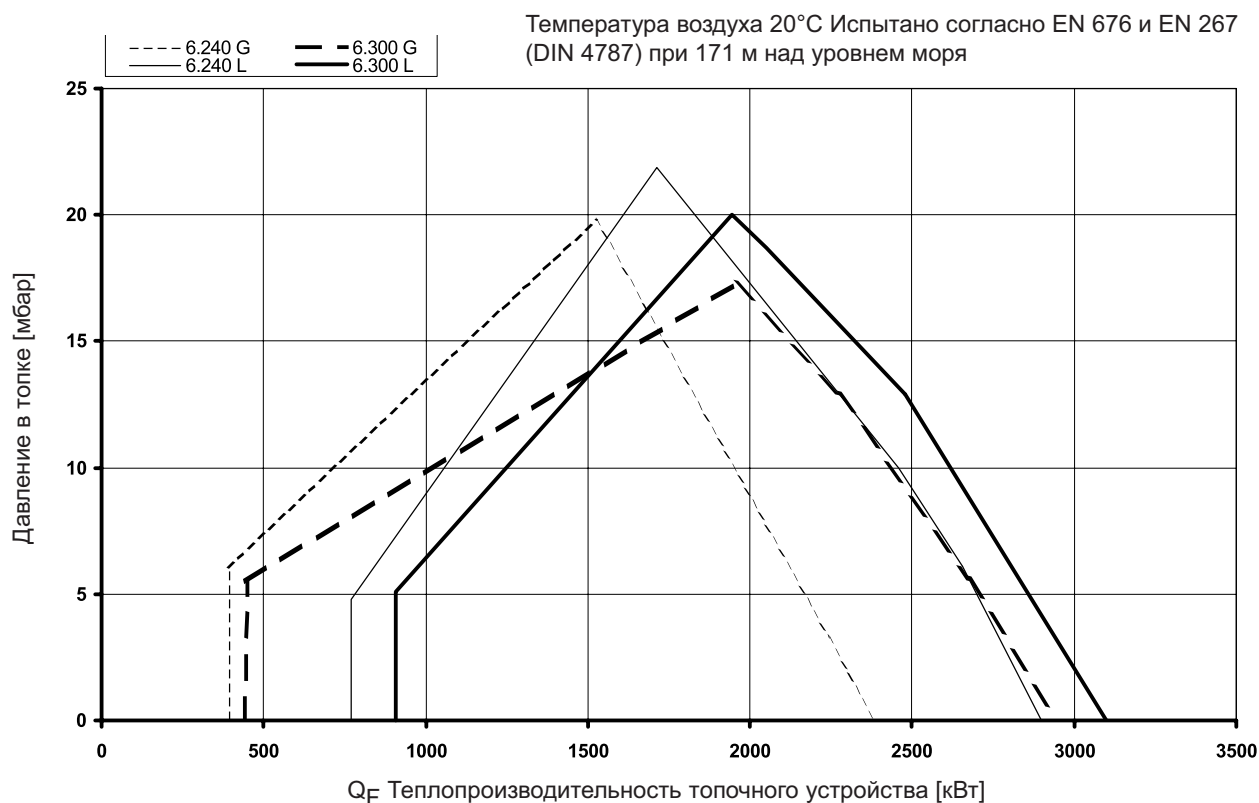
Технические данные Комбинированная горелка

**ELCO
KLOCKNER**

Теплотехника

EK 6.240 / 300 GL-RUF
Пониженный NOx с головкой "Свободного пламени"


Технические данные	6.240 GL-RUF	6.300 GL-RUF
Теплопроизводительность топочного устройства	400 – 2780 кВт	439 – 3119 кВт
Использование топлива	55 – 235 кг/час	75 – 263 кг/час
Режим эксплуатации	Модулируемый	Модулируемый
Топливо	Природный газ и жидкое топливо EL	Природный газ и жидкое топливо EL
Топочный автомат	LGK 16	LGK 16
Датчик пламени	FFS06 / F151 E	FFS06 / F151 E
Мотор вентилятора	400 / 690 В, 50 Гц 4,0 кВт, 8,5 А, 2800 мин ⁻¹	400 / 690 В, 50 Гц 4,0 кВт, 8,5 А, 2800 мин ⁻¹
Насос	SMG 16026 – 1,1 кВт	SMG 16026 – 1,1 кВт
Мощность	735 л/час	735 л/час
Давление	30 бар	30 бар
Рычажный механизм форсунки	RDN	RDN
Форсунка	Резьба 7/8"	Резьба 7/8"
Топливный шланг / наружное подключение	DN 20 x 1500 / R 1/2"	DN 20 x 1500 / R 1/2"
Соединительный элемент газопровода	DN 80, PN 16	DN 80, PN 16
Газовый регулировочный клапан	DN 80, D 40-80 мм	DN 80, D 40-80 мм
Сервопривод	SQM 10/11	SQM 10/11
Трансформатор поджига	ZA 20 140 E21 и EBI	ZA 20 140 E21 и EBI
Запальное устройство	ZB 35	ZB 35
Вес	≈ 250 кг	≈ 250 кг

Рабочая зона EK 6.240 / 300 GL-RUF


Описание горелки

Размерный эскиз

Режим эксплуатации

Автоматически регулируемая комбинированная газ/солярка горелка с наддувом. Проверена по EN 267 и EN 676 с головкой "Свободного пламени", и с системой низкого содержания оксида азота (Low-NOx) в продуктах сгорания.

Исполнение

Горелка готова к подключению при помощи подсоединенной клеммной колодки. Топочный автомат размещается в отдельном распределительном шкафу. Отдельно встроенный насос.

Воздух для горения

Крыльчатка вентилятора с крутой характеристикой, для создания высокого нагнетательного давления. Свободный от пульсаций и стабильный режим работы возможен также и с котлами с высоким сопротивлением на стороне отходящих газов.

Регулирование

- **Со стороны жидкого топлива:** механическая форсунка, регулируемая посредством рециркуляционного сопла и изменения давления в обратной линии при помощи комбинированного регулятора с дисковым кулачком регулирующего топливного клапана.

- **Со стороны газа:** регулятор смешения топлива при помощи комбинированного регулятора путем воздействия через регулируемый дисковый кулачок на газовый клапан

- **Со стороны воздуха:** при помощи комбинированного регулятора путем воздействия через регулируемый дисковый кулачок на воздушную заслонку.

Контроль

Контроль пламени осуществляется при помощи ультрафиолетового контрольного устройства и проверенного топочного автомата, ионизационный контроль за запальной горелкой. Контроль дутьевого воздуха осуществляется при помощи дифференциального реле давления; при регулировании числа оборотов при помощи контроля числа оборотов.

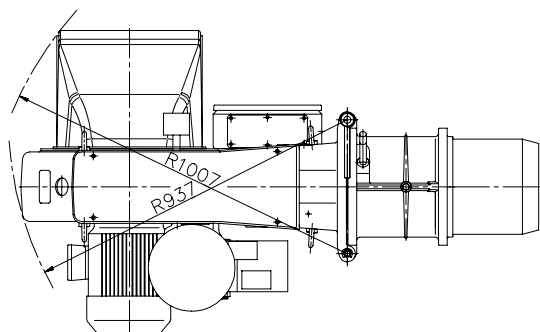
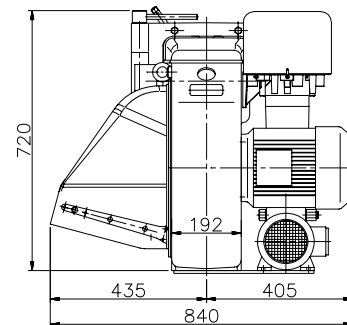
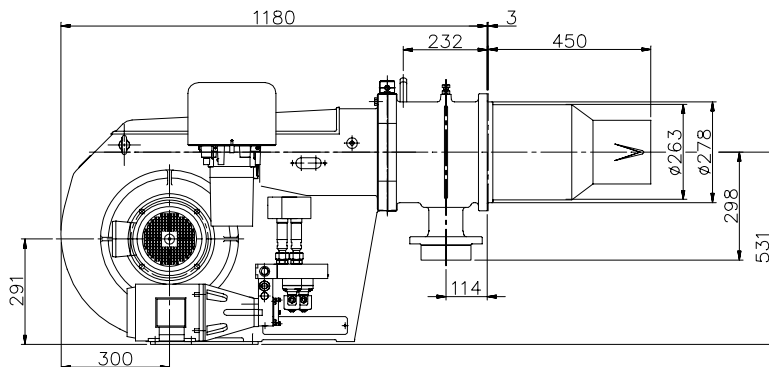
Поджиг

- **При солярке:** Электрический высоковольтный поджиг 2 x 7000 В, 80% ED.
- **При газе:** Электрический высоковольтный поджиг 1 x 15000 В, 33% ED, или при помощи запальной горелки.

Внутренняя рециркуляция отходящих газов

В качестве первичной меры для снижения образования количества оксида азота, головка "Свободного пламени" отсасывает отходящие газы внутри топочной камеры и направляет их в топливную смесь. При этом не требуются затраты на установку внешней системы рециркуляции отходящих газов.

Размерный эскиз EK 6.240 / 300 GL-RUF



Размеры в присоединительной плите котла

