

технические данные

Комбинированная горелка

ELCO

ЕК 6.240 / 300 GL-RU

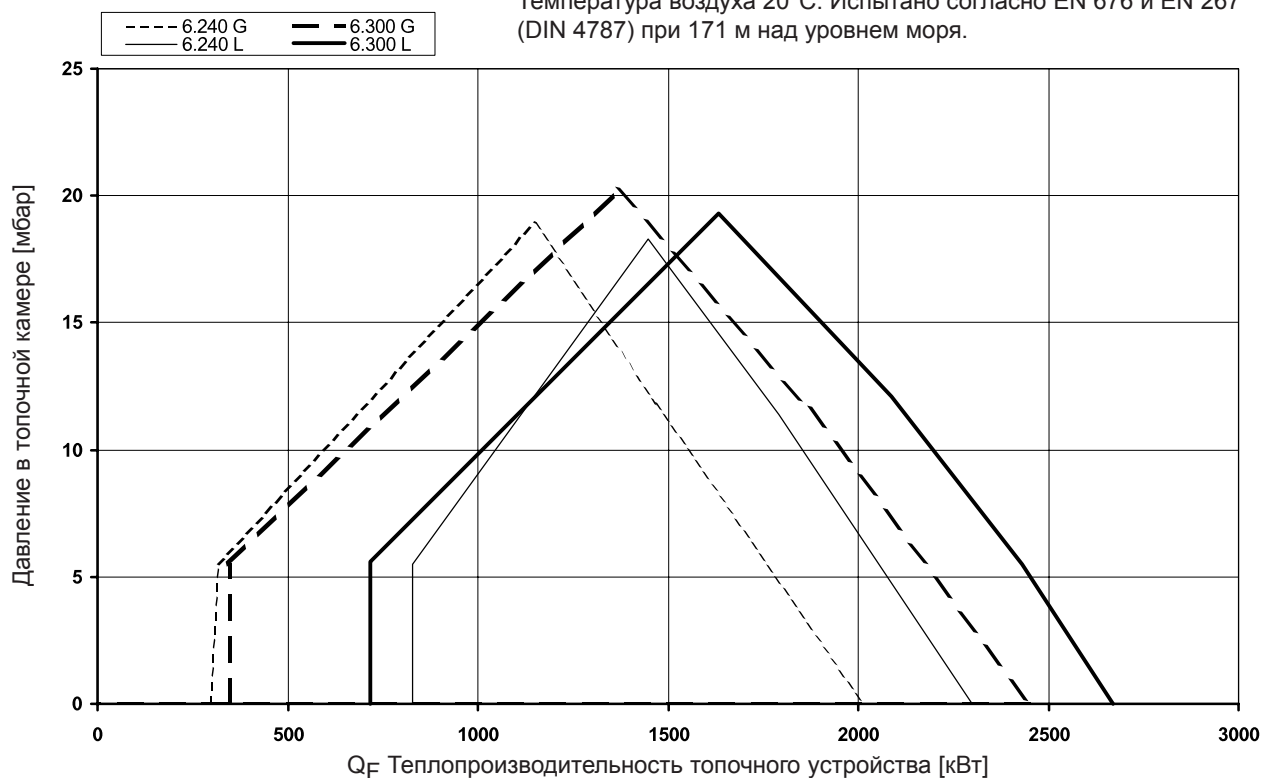
Low NOx с Дельта-головкой

RU

Технические данные	6.240 GL-RU	6.300 GL-RU
Теплопроизводительность топочного устройства	300 – 2012 кВт	347 – 2452 кВт
Расход топлива	70 – 195 кг/ч	65 – 225 кг/ч
Режим эксплуатации	Модулируемый	Модулируемый
Топливо	Природный газ и жидкое топливо EL	Природный газ и жидкое топливо EL
Топочный автомат	LFL 1.3 / LFL 1.6 / LGK 16	LFL 1.3 / LFL 1.6 / LGK 16
Датчик пламени	QRA2 / QRA2 / QRA 53	QRA2 / QRA2 / QRA 53
Мотор вентилятора	400 / 690 В, 50 Гц 4,0 кВт, 8,5 А, 2800 мин ⁻¹	400 / 690 В, 50 Гц 4,0 кВт, 8,5 А, 2800 мин ⁻¹
Насос	SMG 16026 – 1,1 кВт	SMG 16026 – 1,1 кВт
Производительность	735 л/ч	735 л/ч
Давление	30 бар	30 бар
Форсуночный стержень	RDN	RDN
Форсунка	Резьба 7/8"	Резьба 7/8"
Топливный шланг / наружное подсоединение	DN 20 x 1500 / R 1/2"	DN 20 x 1500 / R 1/2"
Соединительный элемент газопровода	DN 80, PN 16	DN 80, PN 16
Газорегулирующая заслонка	DN 80, D 40-80 мм	DN 80, D 40-80 мм
Сервопривод	SQM 10/11 / STM 30/40	SQM 10/11 / STM 30/40
Трансформатор поджига	ZA 20 140 E21 и EBI	ZA 20 140 E21 и EBI
Горелка поджига	ZB12	ZB12
Вес	≈ 250 кг	≈ 250 кг

Рабочая зона ЕК 6.240 / 300 GL-RU

Температура воздуха 20°C. Испытано согласно EN 676 и EN 267 (DIN 4787) при 171 м над уровнем моря.



Описание горелки

Размерный эскиз

Режим эксплуатации

Автоматическая модулируемая комбинированная горелка с наддувом для эксплуатации на жидком топливе EL согласно DIN 51603-1 или технических горючих газах согласно DVGW G 260/1 семейство газов 2 и 3. Проверена по EN 267 и EN 676 с **Дельта-головкой горелки**, системой для сжигания с низким содержанием окислов азота в продуктах сгорания.

Исполнение

Горелка готова к подключению при помощи подсоединенной клеммной колодки. Топочный автомат размещается в отдельном распределительном шкафу. Отдельный насос монтируется в горелку.

Воздух для горения

Крыльчатка вентилятора с крутой характеристикой, для создания высокого нагнетательного давления. Свободный от пульсаций и стабильный режим работы возможен также и с котлами с высоким сопротивлением на стороне отходящих газов.

Регулирование

- **Со стороны жидкого топлива:** устройство распыления, регулируемое посредством рециркуляционной форсунки и изменения давления рециркуляции при помощи комбинированного регулятора путем воздействия через регулируемый дисковый кулачок на клапан, регулирующий давление жидкого топлива.

- **Со стороны газа:** регулирование расхода топлива при помощи комбинированного регулятора путем воздействия через регулируемый дисковый кулачок на газорегулирующую заслонку.

- **Со стороны воздуха:** при помощи комбинированного регулятора путем воздействия через регулируемый дисковый кулачок на воздушную заслонку.

Контроль

Контроль пламени при помощи ультрафиолетового датчика и соответствующего топочного автомата.

Контроль наддува при помощи дифференциального реле давления; при регулировании числа оборотов при помощи контроля числа оборотов.

Поджиг

- **Режим работы на жидком топливе:** прямой электрический поджиг высокого напряжения 2 x 7000 В, 80% ED.

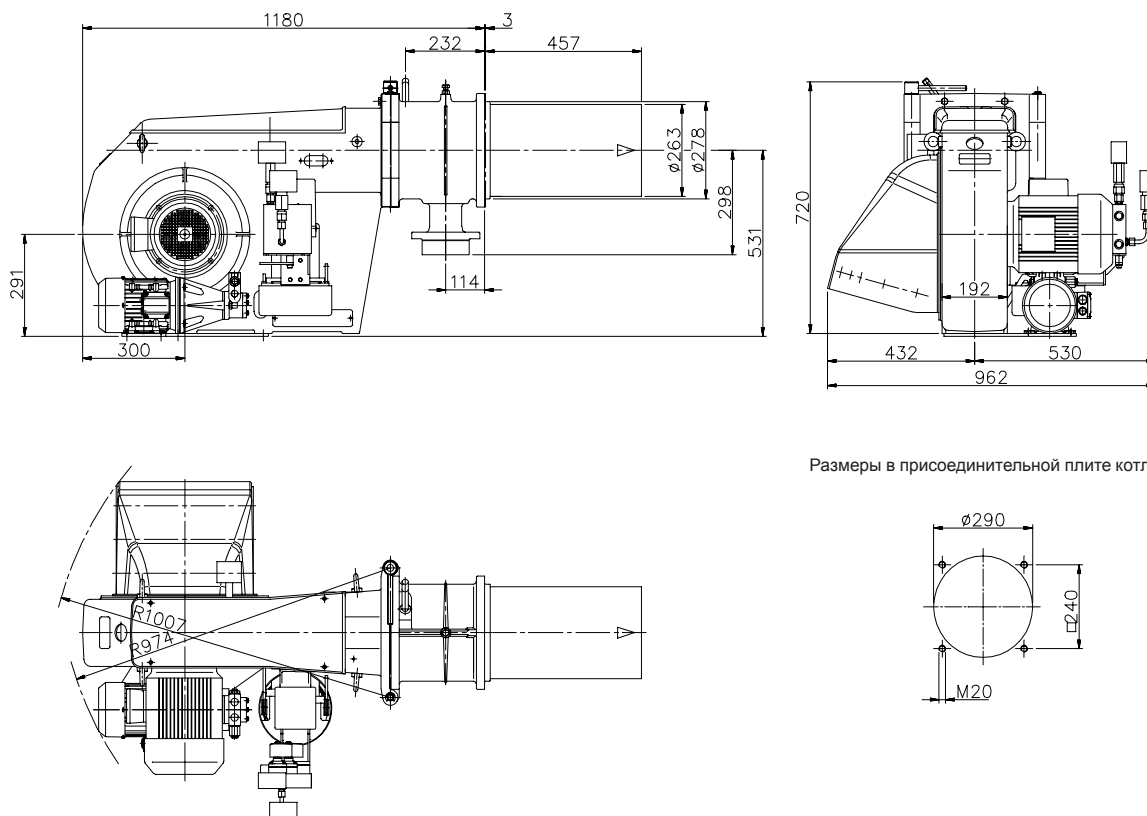
- **Режим работы на газе:** прямой электрический поджиг высокого напряжения 2 x 7000 В, 80% ED, при помощи встроенной горелки поджига.

Внутренняя рециркуляция отработавших газов

В качестве первичной меры для снижения образования количества оксида азота, Дельта-головка горелки отсасывает отходящие газы внутри топочной камеры и направляет их в топливную смесь.

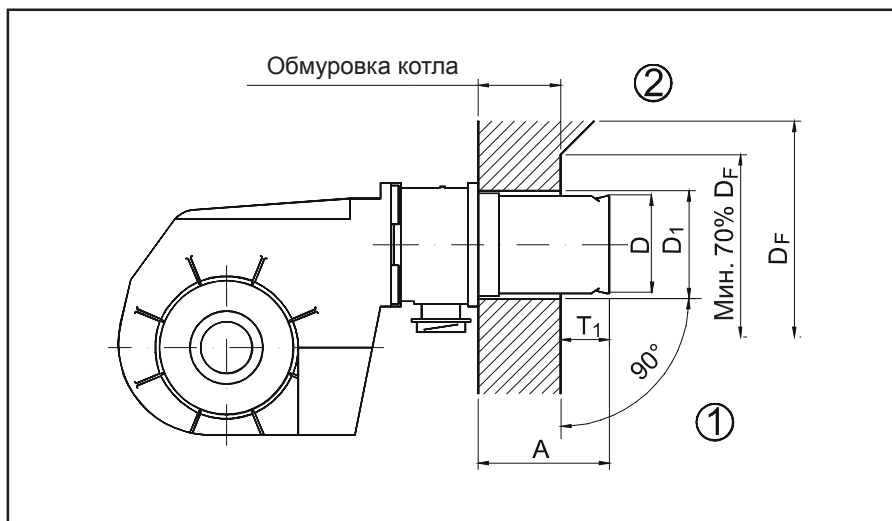
При этом не требуются затраты на установку внешней системы рециркуляции отработавших газов.

Размерный эскиз EK 6.240 / 300 GL-RU



Условия монтажа

Гидравлическая схема

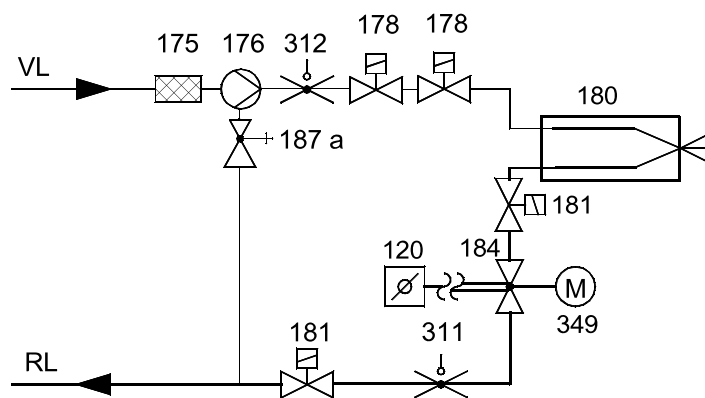


Обмуровка котла

Обмуровку следует выполнять под прямым углом к трубе горелки (1). Возможная подгонка (скосы, закругления), например, необходимая у реверсивных котлов, должна начинаться не ранее, чем при диаметре равном 70% от диаметра топочной камеры (2).

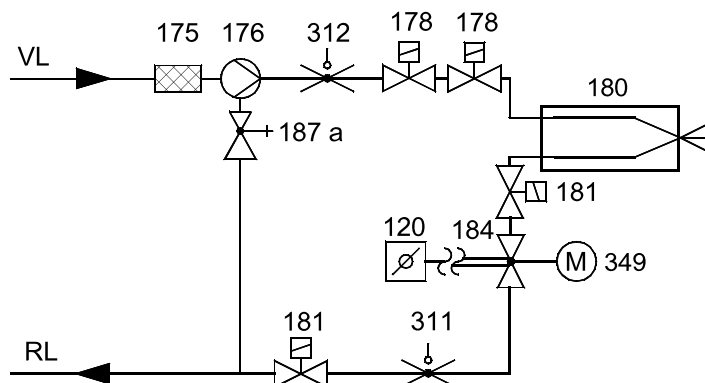
D = 263
 D₁ = 290
 D_F = Диаметр топочной камеры
 T₁ = 150 – 200
 A = 457
 (возм. удлинения: 100 и 200 мм)

Гидравлическая схема - EN



- 120 Воздушная заслонка
- 175 Фильтр
- 176 Насос
- 178 Электромагнитный клапан, подающая линия
- 180 Форсуночный стержень
- 181 Электромагнитный клапан, обратная линия
- 184 Клапан, регулирующий мощность
- 187а Клапан, регулирующий давление (встроен в насос)
- 311 Реле давления топлива, обратная линия
- 312 Реле давления топлива, подающая линия
- 349 Сервопривод

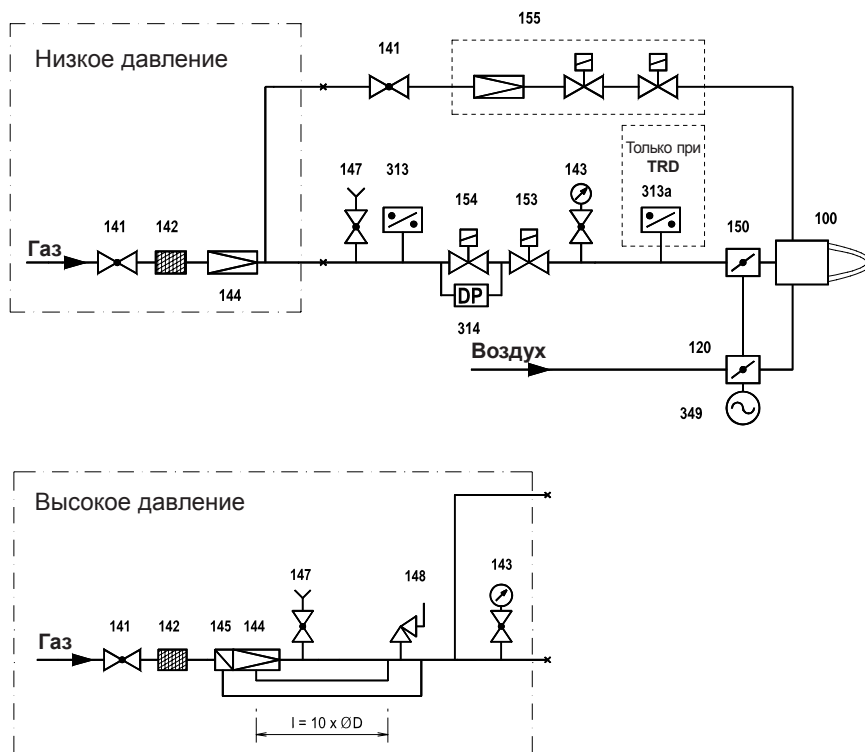
Гидравлическая схема – TRD 604/72h



У TRD 604 / 72h контрольные приборы (поз. 311, 312) должны быть или проверены в соответствии с особой конструкцией, или выполнены в двойном количестве.

Газовые тракты Кривые потерь давления газа

Газовый тракт DIN, TRD



- 100 Горелка
- 120 Воздушная заслонка
- 141 Шаровый кран
- 142 Газовый фильтр
- 143 Манометр с кнопочным краном
- 144 Регулятор давления газа
- 145 Предохранительный запорный клапан
- 147 Тестовая горелка с кнопочным краном (опция)
- 148 Предохранительный продувочный клапан
- 150 Газорегулирующая заслонка
- 153 Главный газовый электромагнитный клапан
- 154 Предохранительный электромагнитный клапан
- 155 Комбинированный газовый блок поджига или отдельные компоненты
- 313 Реле давления газа мини
- 313a Реле давления газа макс
- 314 Контроль герметичности
- 349 Сервопривод

У TRD начиная с номинального внутреннего диаметра DN 50 должен применяться компенсатор.

У TRD 604 / 72h контрольные приборы (поз. 313, 313a) должны быть проверены в соответствии с особой конструкцией.

Поз. 153, 154 возможны также как двойной клапан до DN 125.

Потеря давления газа в горелке EK 6.240/300 GL-RU



AE44



Потеря давления в газовом клапане (полностью открыт) DN 80, природный газ



01 01 / 102.880.0351

ELCO / ELCO Klöckner
Moscow / Russia
info@elco-burners.ru