

# Технические данные Комбинированная горелка

# ELCO

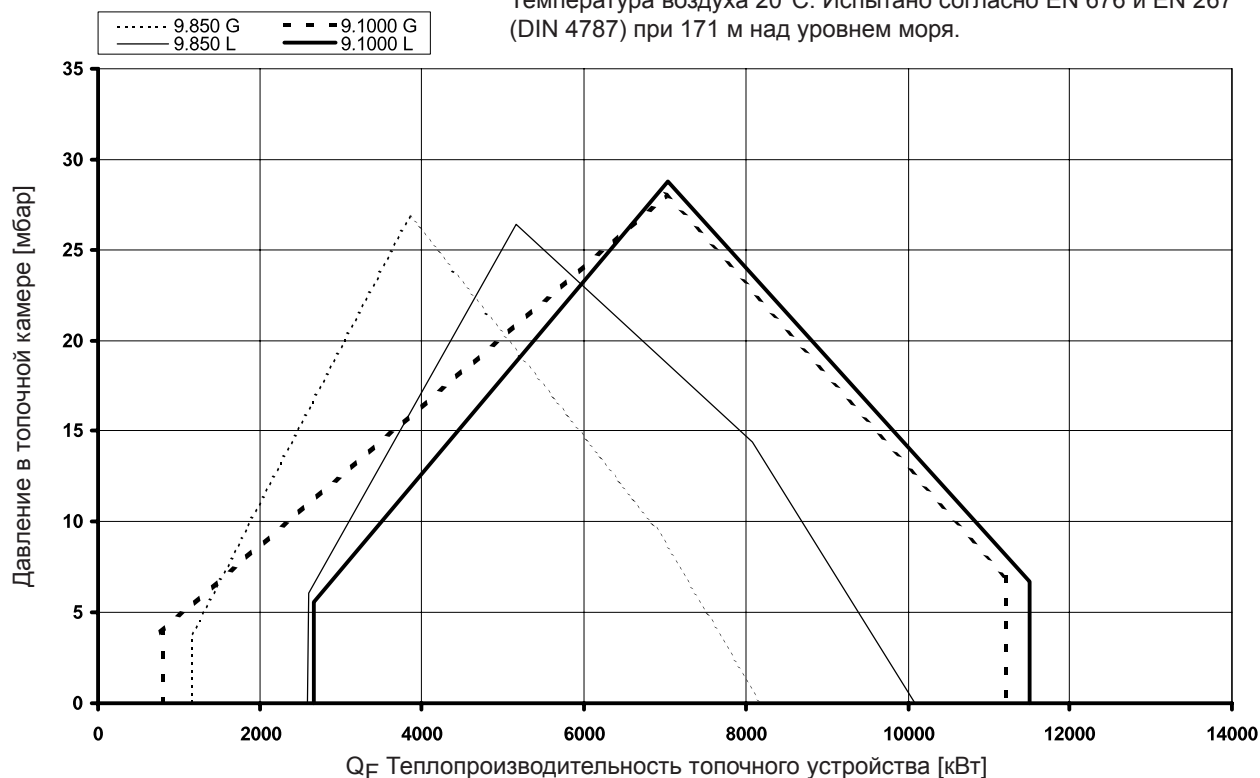
## EK 9... GL-R



| Технические данные                           | 9.850 GL-R   | 9.1000 GL-R  |
|--|--|--|
| Теплопроизводительность топочного устройства | 1148 – 8182 кВт  | 796 – 11200 кВт  |
| Расход топлива                               | 218 – 850 кг/ч   | 224 – 970 кг/ч   |
| Режим эксплуатации                           | Модулируемый   | Модулируемый   |
| Топливо                                      | Природный газ и жидкое топливо EL                            | Природный газ и жидкое топливо EL                            |
| Топочный автомат                             | LFL 1.3 / LFL 1.6 / LGK 16                                   | LFL 1.3 / LFL 1.6 / LGK 16                                   |
| Датчик пламени                               | QRA2 / QRA2 / QRA 53   | QRA2 / QRA2 / QRA 53   |
| Мотор вентилятора                            | 400 / 690 В, 50 Гц<br>18,5 кВт, 35 А, 2800 мин <sup>-1</sup> | 400 / 690 В, 50 Гц<br>22 кВт, 42,5 А, 2800 мин <sup>-1</sup> |
| Насос  | KL-T 4 C – 4,0 кВт<br>SMG 1631 – 4,0 кВт                     | KL-T 4 C – 4,0 кВт<br>SMG 1631 – 4,0 кВт                     |
| Производительность                           | 2250 л/ч / 2200 л/ч  | 2250 л/ч / 2200 л/ч  |
| Давление                                     | 30 бар   | 30 бар   |
| Форсуночный стержень                         | RDG 1250   | RDG 1250   |
| Форсунка                                     | Резьба M14   | Резьба M14   |
| Топливный шланг / наружное подсоединение     | DN 25 x 1500 / R 1"  | DN 25 x 1500 / R 1"  |
| Соединительный элемент газопровода           | DN 150, PN 16  | DN 150, PN 16  |
| Газорегулирующая заслонка                    | DN 150, D 80-150 мм  | DN 150, D 80-150 мм  |
| Сервопривод                                  | SQM 20/21  | SQM 20/21  |
| Трансформатор поджига                        | ZA20 140 / ZM20-14   | ZA20 140 / ZM20-14   |
| Горелка поджига                              | ZB 2   | ZB 2   |
| Вес  | ≈ 530 кг   | ≈ 570 кг   |

### Рабочая зона EK 9... GL-R

Температура воздуха 20°C. Испытано согласно EN 676 и EN 267 (DIN 4787) при 171 м над уровнем моря.



# Описание горелки

## Размерный эскиз

### Режим эксплуатации

Автоматическая модулируемая комбинированная горелка с наддувом для эксплуатации на жидком топливе EL согласно DIN 51603-1 или технических горючих газах согласно DVGW G 260/1 семейство газов 2 и 3. Оборудована техническими устройствами безопасности в соответствии с EN 267 и EN 676.

### Исполнение

Горелка готова к подключению при помощи подсоединенной клеммной колодки. Топочный автомат размещается в отдельном распределительном шкафу. Отдельный насос монтируется в горелку.

### Воздух для горения

Крыльчатка вентилятора с крутой характеристикой, для создания высокого нагнетательного давления. Свободный от пульсаций и стабильный режим работы возможен также и с котлами с высоким сопротивлением на стороне отходящих газов.

### Регулирование

- **Со стороны жидкого топлива:** устройство распыления, регулируемое посредством рециркуляционной форсунки и изменения давления рециркуляции при помощи комбинированного регулятора путем воздействия через регулируемый дисковый кулачок на клапан, регулирующий давление жидкого топлива.
- **Со стороны газа:** регулирование расхода топлива при помощи комбинированного регулятора путем воздействия через регулируемый дисковый кулачок на газорегулирующую заслонку.
- **Со стороны воздуха:** при помощи комбинированного регулятора путем воздействия через регулируемый дисковый кулачок на воздушную заслонку.

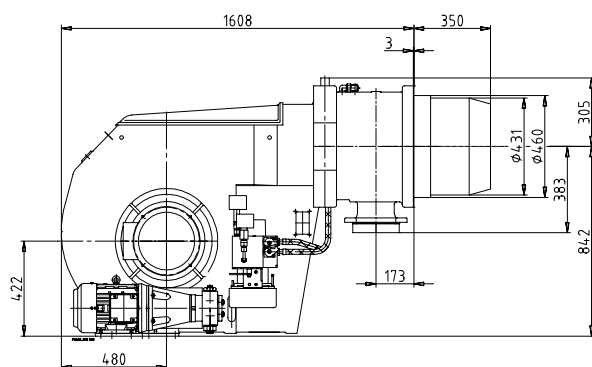
### Контроль

Контроль пламени при помощи ультрафиолетового датчика и соответствующего топочного автомата. Контроль наддува при помощи дифференциального реле давления; при регулировании числа оборотов при помощи контроля числа оборотов.

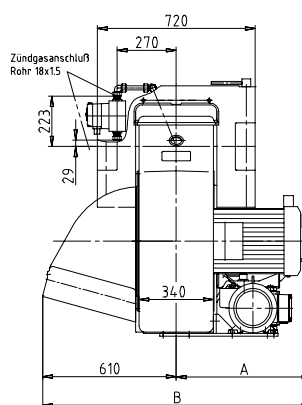
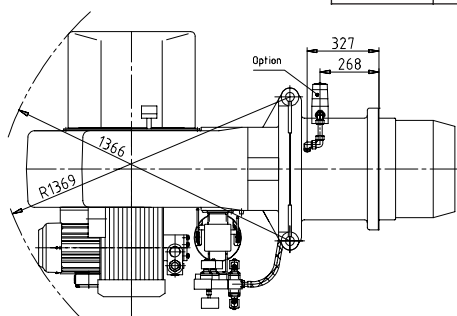
### Поджиг

- **Режим работы на жидком топливе:** прямой электрический поджиг высокого напряжения 2 x 7000 В, 80% ED.
- **Режим работы на газе:** прямой электрический поджиг высокого напряжения 2 x 7000 В, 80% ED, при помощи встроенной горелки поджига.

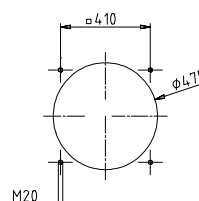
### Размерный эскиз EK 9... GL-R



| Тип       | A   | B    |
|-----------|-----|------|
| EK 9.850  | 618 | 1228 |
| EK 9.1000 | 691 | 1300 |

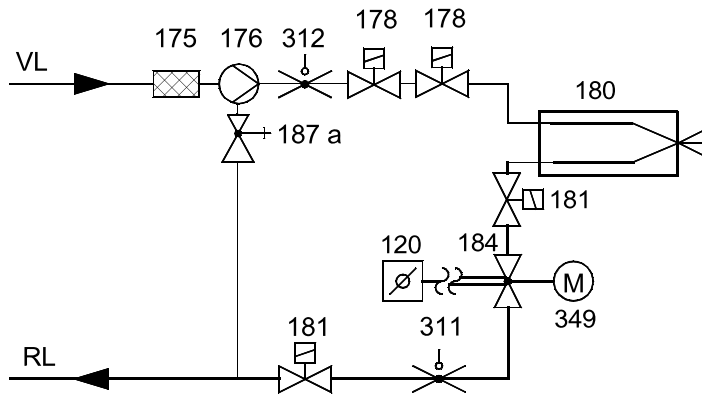


Размеры в присоединительной плите котла



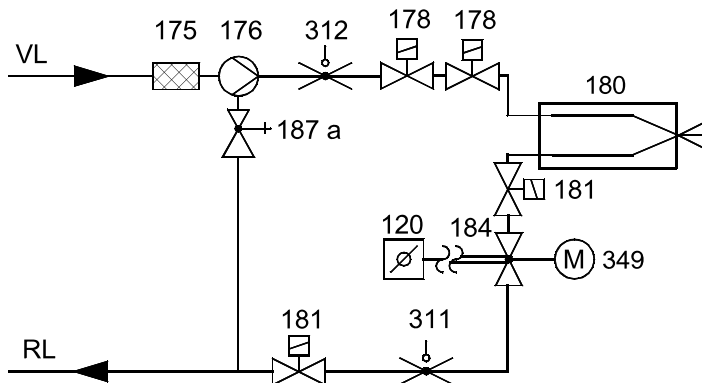
# Гидравлическая схема

Гидравлическая схема - EN



- 120 Воздушная заслонка
- 175 Фильтр
- 176 Насос
- 178 Электромагнитный клапан, подающая линия
- 180 Форсуночный стержень
- 181 Электромагнитный клапан, обратная линия
- 184 Клапан, регулирующий мощность
- 187a Клапан, регулирующий давление (встроен в насос)
- 311 Реле давления топлива, обратная линия
- 312 Реле давления топлива, подающая линия
- 349 Сервопривод

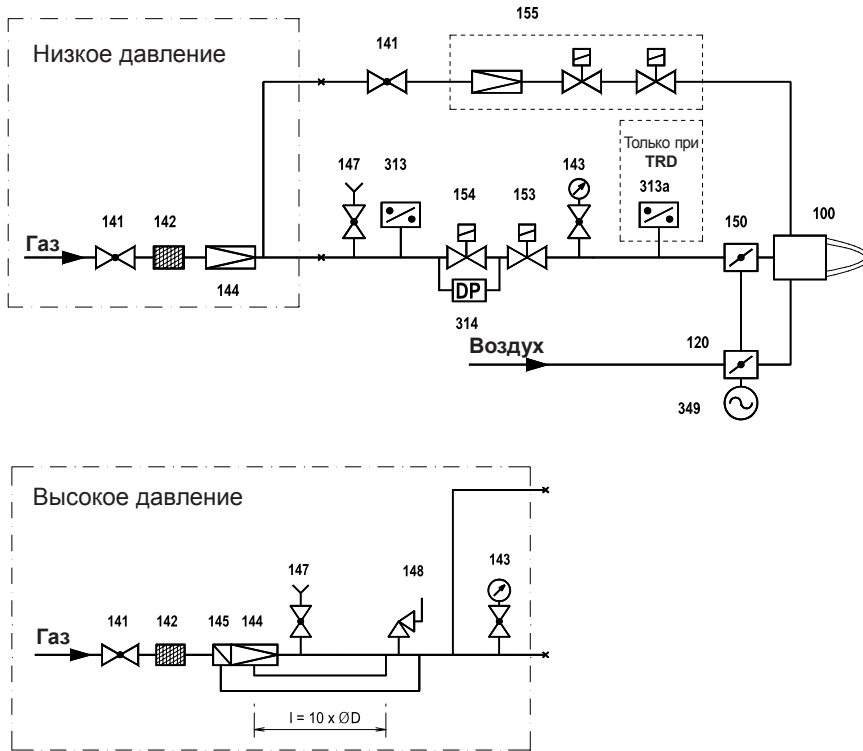
Гидравлическая схема – TRD 604/72h



**У TRD 604 / 72h** контрольные приборы (поз. 311, 312) должны быть или проверены в соответствии с особой конструкцией, или выполнены в двойном количестве.

## Газовые тракты Кривые потерь давления газа

### Газовый тракт DIN, TRD



- 100 Горелка
- 120 Воздушная заслонка
- 141 Шаровой кран
- 142 Газовый фильтр
- 143 Манометр с кнопочным краном
- 144 Регулятор давления газа
- 145 Предохранительный запорный клапан
- 147 Тестовая горелка с кнопочным краном (опция)
- 148 Предохранительный продувочный клапан
- 150 Газорегулирующая заслонка
- 153 Главный газовый электромагнитный клапан
- 154 Предохранительный электромагнитный клапан
- 155 Комбинированный газовый блок поджига или отдельные компоненты
- 313 Реле давления газа мини
- 313а Реле давления газа макс
- 314 Контроль герметичности
- 349 Сервопривод

У TRD начиная с номинального внутреннего диаметра DN 50 должен применяться компенсатор.

У TRD 604 / 72h контрольные приборы (поз. 313, 313а) должны быть проверены в соответствии с особой конструкцией.

Поз. 153, 154 возможны также как двойной клапан до DN 125.

### Потеря давления газа в горелке EK 9.850/1000 GL-R



AE44



### Потеря давления в газовом клапане (полностью открыт) DN 150, природный газ



02 05 / 102.866.7307

ELCO / ELCO Klöckner  
Moscow / Russia  
info@elco-burners.ru