

VECTRON GL04.350 DUO VECTRON GL04.440 DUO



Technische Daten
Données techniques
Technische gegevens
Technical data
Технические характеристики



fr, ru 4200 1018 5800



Elektro- und Hydraulikschema
Schémas électrique et hydraulique
Elektrische en hydraulische schema
Electric and hydraulic diagrams
Электрические и гидравлические схемы



Ersatzteilliste
Pièces de rechange
Wisselstukkenlijst
Spare parts list
Список запчастей



Principaux composants / Caractéristiques d'utilisation
Componenti principali / Caratteristiche d'impiego
Componentes principales / Características de utilización
Main components / Characteristics of use
Wichtigste Komponenten / Betriebsdaten
Основные компоненты / Рабочие характеристики

Principaux composants:

- Coffret de commande et sécurité: LGB22.230 B27
- Détecteur de flamme: cellule UV QRA2
- Moteur de ventilation : monophasé 230V, 50Hz, 480W 2880 tr/min condensateur : 12µF/430V
- Turbine de ventilation : VGL04.350 : Ø160x74 VGL04.440 : Ø180x74
- Transformateur d'allumage: 2 x 5kV
- Commande volet d'air : servomoteur SQN75.224
- Manostat d'air : LGW10 A2
- Pompe fuel : VGL04.350 : AT2 45D + 1 vanne de sécurité
VGL04.440 : AL65 + 2 vannes VE140 4AR G1/8

Componenti principali

- Programmatore di comando e di sicurezza: LGB22.230 B27
- Rilevatore di fiamma: cellula UV QRA2
- Motore del ventilatore : monofase 230V, 50Hz, 480W 2880 giri/min condensatore: 12µF/430V
- Turbina del ventilatore: VGL04.350 : Ø160x74 VGL04.440 : Ø180x74
- Trasformatore d'accensione: 2 x 5kV
- Comando serranda aria: servomotore SQN75.224
- Manostato aria: LGW10 A2
- Pompa gasolio: VGL04.350 : AT2 45D + 1 valvola di sicurezza
VGL04.440 : AL65 + 2 valvole VE140 4AR G1/8

Principales componentes

- Cajetín de control y seguridad: LGB22.230 B27
- Detector de llama: célula UV QRA2
- Motor de ventilación: monofásico 230V, 50Hz, 480W 2880 t/min condensador: 12µF/430V
- Turbina de ventilación: VGL04.350 : Ø160x74 VGL04.440 : Ø180x74
- Transformador de encendido: 2 x 5kV
- Control de la trampilla de aire: servomotor SQN75.224
- Manóstato de aire: LGW10 A2
- Bomba gasoleo: VGL04.350 : AT2 45D + 1 válvula de seguridad
VGL04.440 : AL65 + 2 válvulas VE140 4AR G1/8

Caractéristiques d'utilisation

Température ambiante :
 - d'utilisation : -5 ... 40°C
 - de stockage : -20 ... 70°C
 Tension / Fréquence:
 - 230 VAC -15 ... +10% - 50Hz±1%
 monophasé
 Degré de protection : IP 21



Dans le cas d'une alimentation électrique sans neutre à la terre, installer un transformateur d'isolement de 3,0 A/1000 VA.

Caratteristiche d'impiego

Temperatura ambiente :
 - d'utilizzazione : -5 ...40° C
 - di stoccaggio : -20 ...70° C
 Tensione / Frequenza :
 - 230 VAC -15...+10% - 50 Hz ±1%
 monofase
 Grado di protezione : IP 21



In caso di alimentazione elettrica senza neutro collegato a terra, installare un trasformatore d'isolamento di 3,0 A/1000 VA.

Características de utilización

Temperatura ambiente :
 - de utilización : - 5 ...40° C
 - de almacenamiento : - 20 ...70° C
 Tensión eléctrica / Frecuencia :
 - 230 VAC -15...+10% - 50 Hz ±1%
 monofásico
 Grado de protección : IP 21



En caso de alimentación eléctrica sin neutro a tierra instalar un transformador de aislamiento de 3,0 A/1000 VA.

Main components

- Control and safety unit
LGB22.230 B27
- Flame detector :
UV QRA2 cell
- Fan motor :
single-phase 230V, 50Hz,
480W 2880 rpm
capacitor : 12µF/430V
- Ventilation turbine
VGL04.350 : Ø160x74
VGL04.440 : Ø180x74
- Firing transformer
2 x 5kV
- Air flap control :
servomotor SQN75.224
- Air pressure switch :
LGW10 A2
- Fuel-oil pump :
VGL04.350 : AT2 45D
+ 1 safety valve
VGL04.440 : AL65 + 2 valves
VE140 4AR G1/8

Wichtigste Komponenten:

- Feuerungsautomat
LGB22.230 B27
- Flammenüberwachung:
UV QRA2 Flammenwächter
- Gebläsemotor:
einphasig 230V, 50Hz,
480W 2880 min-1
Kondensator : 12µF/430V
- Lüfterrad:
VGL04.350 : Ø160x74
VGL04.440 : Ø180x74
- Zündtrafo:
2 x 5kV
- Luftklappensteuerung:
Stellantrieb SQN75.224
- Luftdruckwächter:
LGW10 A2
- Ölpumpe:
VGL04.350 : AT2 45D
+ 1 Sicherheitsventil
VGL04.440 : AL65 + 2 Ventile
VE140 4AR G1/8

Важнейшие компоненты

- Прибор управления
LGB 22.230 B27
- Контроль факела:
УФ элемент UV QRA2
- Двигатель для насоса и
вентилятора:
однофаз. 230В, 50Гц- 2880об./мин,
конденсатор: 12 мФ / 430 В
- Колесо вентилятора:
VGL04.350Ø160 x 74
VGL04.440Ø180 x 74
- Трансформатор розжига:
2 x 5 кВ
- Установка воздушной заслонки:
сервопривод SQN 75.224
- Реле давления воздуха:
LGW10 A2
- Жидкотопливный клапан:
VGL04.350 : AT2 45D
+ 1 безопасности клапан
VGL04.440 : AL65 + 2 клапан
VE140 4AR G1/8

Characteristics of use

- Ambient temperature :
- for use : - 5... 40° C
- for storage : - 20... 70° C
Voltage / Frequency :
- 230 VAC -15...+10% - 50 Hz ±1%
single-phase
Protection level : IP 21



With an electrical power supply without an earthed neutral, install a 3.0 A/1000 VA isolation transformer.

Betriebsdaten

- Umgebungstemperatur :
- Betriebstemperatur : -5...40°C
- Lagerungstemperatur : -20...70°C
Spannung/Frequenz :
- 230 VAC -15...+10% - 50 Hz ±1%
einphasig
Schutzart : IP 21



Bei einer Stromversorgung ohne geerdeten Nullleiter einen Isoliertrafo mit 3,0 A/1000 VA installieren.

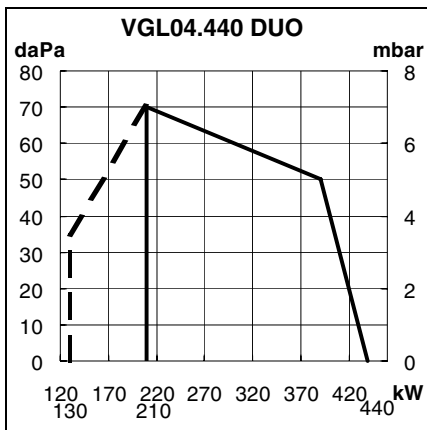
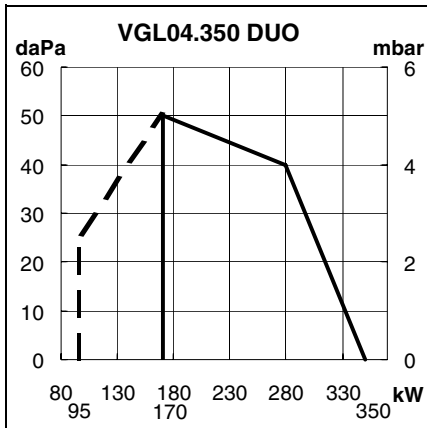
Рабочие характеристики

- Температура окружающей среды :
- Рабочая температура : -5...40°С
- Температура хранения : -20...70°С
Напряжение / частота :
- Цепь управления 230 В переменный ток -15...+10% -50 Гц ±1% однофазный
Вид защиты : IP 21



При электропитании без заземленной нейтрали смонтируйте изоляционный трансформатор с 3,0 А/1000 ВА .

Courbes de puissance
Curve di potenza
Diagramas de potencia
Power graphs
Arbeitsfelder
Рабочие поля



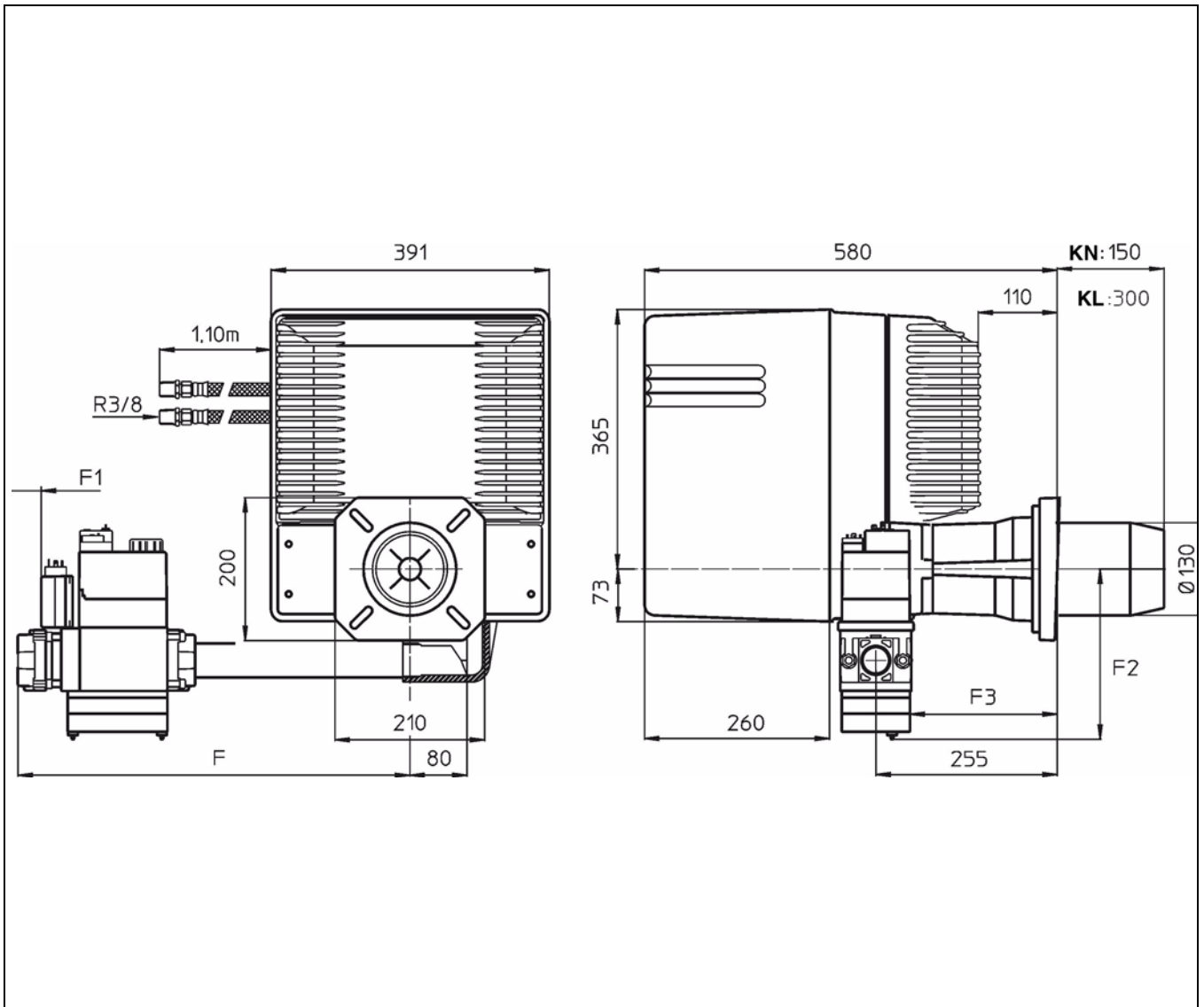
Composition de la rampe gaz
Composizione della rampa gas
Composición de la rampa de gas
Gas manifold composition
Zusammensetzung der Gasarmatur
Газорегулирующая арматура

Brûleur Bruciatore Quemador Burner Brenner горелки	Gaz Gas Gas Gas Gas газ	P gaz P Gas P Gas P Gas P Gas P газ mbar мбар	P max. кВт	Vanne Valvola Válvula Valve Ventil Мультиблок		Contrôleur d'étanchéité Controllore tenuta Control. estanqueidad Leakage test unit Dichtheitskontroll Контроль утечек	Filtre Filtro Filtro Filter Filter Фильтр			Manostat Manostato Manóstato Press. Switch Druckwächter Реле давл. ления газа GW....					
				MB ZRDLE...	Ø bride Ø flangia Ø brida Ø flange Ø Flansch Ø фланец Rp		Intégré Incorp. Integrado Integrated Interner внутр. FI								
VGL04.350 DUO	G20	20	350	412 B01S20	1, 1/4		FI			150 A5					
		300		407 B01S30	3/4					500 A5					
	G25	25		412 B01S20	1, 1/4					150 A5					
		300		407 B01S30	3/4					500 A5					
VGL04.350 DUO	G31	37		412 B01S20	1, 1/4					150 A5					
		148		407 B01S30	3/4					500 A5					
VGL04.440 DUO	G20	20		440	412 B01S20					1,1/4		FI			150 A5
		300			407 B01S50					3/4					500 A5
	G25	25	412 B01S20		1,1/4					150 A5					
		300	407 B01S50		3/4					500 A5					
VGL04.440 DUO	G31	37	412 B01S10		1, 1/4					150 A5					
		148	407 B01S50		3/4					500 A5					

Type Tipo Tipo Type Art Тип	Groupe Gruppo Grupo Group Gruppe Группа	Pression de distribution Pressione di distribuzione Presión de distribución Distribution pressure Eingangsdruck Давление на входе			Hi à 0°C et 1013 mbar Hi a 0°C e 1013 mbar Hi à 0° C y 1013 mbar Hi at 0°C and 1013 mbar Hi bei 0°C und 1013mbar HU при 0°C и 1013 мбар		Gaz Gas Gas Gas Gas газ
		Pn mbar мбар	Pmin р мин. mbar мбар	Pmax р макс. mbar мбар	min мин. (кWh/m³) (кВтч/м³)	max макс. (кWh/m³) (кВтч/м³)	
Gaz H Gas H	2H	20 300	17 240	25 360	9,5	11,5	G20
Gaz L Gas L	2L	20 25 300	17 20 240	25 30 360	8,5	9,5	G25
Gaz P Gas P	3P	37 148	25 120	45 180	24,5	26,5	G31

Puissance kW Potenza kW Potencia kW Power kW Leistung kW Μίσηήήήήήήήήήή		VGL 04.350DUO		VGL 04.440DUO	
		min i ef.	max i aen.	min i ef.	max i aen.
Brûleur	(kW)	170	350	210	440
Min. allumage	(kW)	95	--	130	--
Générateur	(kW)	156	322	193	405
Débit nominal réel de gaz à 15°C et 1013 mbar					
Naturel groupe H	m ³ /h	18	37	22	47
Hi = 9,45	(kW h/m ³)				
Naturel groupe L	m ³ /h	21	43	26	54
Hi = 8,13	(kW h/m ³)				
Propane P	m ³ /h	7	14	9	18
Hi = 24,44	(kW h/m ³)				
Masse volumique kg/m ³ = 1,98					
Bruciatore	(kW)	170	350	210	440
Min. accensione	(kW)	95	--	130	--
Generatore	(kW)	156	322	193	405
Portata nominale eff. di gas a 15°C e 1013 mbar					
Naturale gruppo H	m ³ /h	18	37	22	47
Hi = 9,45	(kW h/m ³)				
Naturale gruppo L	m ³ /h	21	43	26	54
Hi = 8,13	(kW h/m ³)				
Propano P	m ³ /h	7	14	9	18
Hi = 24,44	(kW h/m ³)				
Massa volumica kg/m ³ = 1,98					
Queimador	(kW)	170	350	210	440
Min. encendido	(kW)	95	--	130	--
Generador	(kW)	156	322	193	405
Caudal nominal real de gas a 15°C y 1013 mbar					
Natural grupo H	m ³ /h	18	37	22	47
Hi = 9,45	(kW h/m ³)				
Natural grupo L	m ³ /h	21	43	26	54
Hi = 8,13	(kW h/m ³)				
Propano P	m ³ /h	7	14	9	18
Hi = 24,44	(kW h/m ³)				
Densidad kg/m ³ = 1,98					
Burner	(kW)	170	350	210	440
Min. ignition	(kW)	95	--	130	--
Generator	(kW)	156	322	193	405
Actual gas flow rate at 15°C and 1013 mbar					
Natural group H	m ³ /h	18	37	22	47
Hi = 9,45	(kW h/m ³)				
Natural group L	m ³ /h	21	43	26	54
Hi = 8,13	(kW h/m ³)				
Propane P	m ³ /h	7	14	9	18
Hi = 24,44	(kW h/m ³)				
Voluminal mass kg/m ³ = 1,98					
Brenner	(kW)	170	350	210	440
Min. Zündleistung	(kW)	95	--	130	--
Kessel	(kW)	156	322	193	405
Effektiver Gasdurchsatz bei 15°C und 1013 mbar					
Erdgas Gruppe H	m ³ /h	18	37	22	47
Hi = 9,45	(kW h/m ³)				
Erdgas Gruppe L	m ³ /h	21	43	26	54
Hi = 8,13	(kW h/m ³)				
Flüssiggas P	m ³ /h	7	14	9	18
Hi = 24,44	(kW h/m ³)				
Dichte kg/m ³ = 1,98					
Горелка	(kW)	170	350	210	440
Мин. мощность розжига	(kW)	95	--	130	--
Котел	(kW)	156	322	193	405
Эффект. расход газа при 15°C и 1013 мбар					
Прир. газ группы H	m ³ /h	18	37	22	47
Hi = 9,45	(kW h/m ³)				
Прир. газ группы L	m ³ /h	21	43	26	54
Hi = 8,13	(kW h/m ³)				

Encombremet Dimensions
Dimensioni d'ingombro
Dimensiones Medidas
Space requirements and dimensions
Maßbild und Abmessungen
Чертеж с размерами



Vanne Valvola Válvula Valve Ventil Клапан	F	F + F1	F2	F3	Rp
407	385	535	220	210	3/4
412	410	560	230	200	1,1/4

Pour l'implantation volute en bas :
lire les informations complémentaires au
paragraphe "Installation" montage du
brûleur.

**Per l'installazione con la voluta verso
il basso:**
leggere le informazioni complementari
al paragrafo "Installazione", montaggio
del bruciatore.

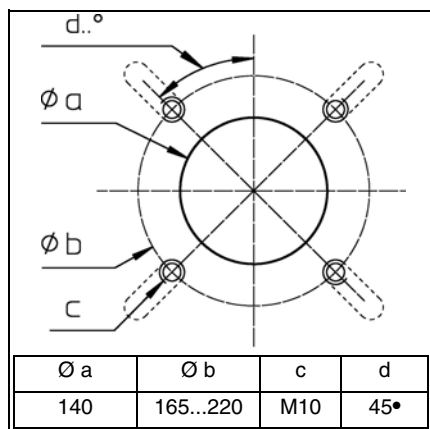
Para colocar la voluta hacia abajo :
leer las informaciones complementarias
en el párrafo "Instalación" montaje del
quemador.

**For setting-up with the spiral at
bottom :**
read the additional information in the
"Assembly" paragraph of the burner
installation instructions.

**Für den Einbau mit nach unten
gerichtetem Lüfterrad :**
Die ergänzenden Informationen des
Kapitels " Installation " Montage des
Brenners beachten.

При установке спирали снизу :
см . дополнительную информацию в
разделе "Установка " Монтаж горелки

Encombremet Dimensions Dimensioni d'ingombro Dimensiones Medidas Space requirements and dimensions Maßbild und Abmessungen Чертеж с размерами



Encombremet et dimensions

Respecter une distance libre minimum de 0,6 mètre de chaque côté du brûleur pour permettre les opérations de maintenance.

Ventilation chaufferie

Le volume d'air neuf requis est de 1,2 m³/kWh produit au brûleur.

Rampe gaz

S'implante uniquement à l'horizontale à **droite** ou à gauche.

Dimensioni d'ingombro

Lasciare uno spazio libero minimo di 0,6 metri su ogni lato del bruciatore per consentire le operazioni di manutenzione.

Ventilazione locale caldaia

La portata dell'aria di ricambio del locale deve essere almeno di 1,2 m³/kWh bruciato

Rampa gas

Deve essere installata unicamente in orizzontale a **destra** o a sinistra.

Dimensiones y Medidas

Respetar una distancia libre mínima de 0,6 metros a ambos lados del quemador para permitir las operaciones de mantenimiento.

Ventilación calentador

El volumen de aire nuevo requerido es de 1,2 m³/kWh producido en el quemador.

Rampa de gas

Sólo se coloca en horizontal a la **derecha** o a la izquierda

Space requirements and dimensions

Leave a space of at least 0.6 metres on each side of the burner for maintenance purposes.

Boiler-house ventilation

Volume of fresh air required is 1.2 m³/kWh produced at the burner.

Gas manifold

Can only be installed horizontally, on the **right** or on the left.

Maßbild und Abmessungen

Für Servicearbeiten ist ein freier Abstand von min. 0,6 m auf jeder Seite des Brenners sicherzustellen.

Heizraumbelüftung

Die nötige Frischluftzufuhr beträgt 1,2 m³/kWh am Brenner.

Gasarmaturgruppe

Montage waagrecht **rechts** oder links möglich

Чертеж и размеры

В целях теххода минимальное свободное пространство с каждой стороны горелки должно быть 0,60 м.

Вентиляция котельной

Необходимый объем притока свежего воздуха должен составлять 1,2 м³/кВтч производительности горелки.

Газорегулирующая арматура

Она монтируется только в горизонтальном положении **справа** или слева.



Betriebsanleitung

Für die autorisierte Fachkraft

Zweistoffbrenner -

de

Notice d'emploi

Pour l'installateur spécialiste

Brûleurs bicom bustibles -

fr

Руководство по эксплуатации

Предназначено для квалифицированных
специалистов по установке

на комбинированные горелки 2-18

ru



.....



..... 4200 1018 5700

Общая информация

Содержание Гарантия / Безопасность

Содержание

Общая информация

Гарантия / Безопасность.....	2
Основные законодательные нормы.....	3
Описание горелки, объем поставки.....	3

Технические данные

№1 . 0401 8-49664 0404804040404040
4200 1018 5700

Установка

Монтаж.....	6
Подключение газа.....	6
Электроснабжение.....	6
Работа на пропане.....	7
Подключение жидкого топлива.....	7

Пуск

Проверка перед пуском / герметичность.....	8
Настройка реле давления воздуха.....	8
Настройки.....	9-12
Программа прибора управления.....	13
Розжиг на газе.....	14
Настройки и контроль предохранительных приборов.....	14
Розжиг на жидком топливе.....	15

Техуход.....

Устранение помех для газа.....	17
--------------------------------	----

Устранение помех для жидкого топлива.....	18
---	----

Гарантия

Монтаж и пуск должны быть произведены в соответствии с принятой в настоящий момент практикой квалифицированными техниками; придерживайтесь актуальных норм, а также приведенных ниже инструкций. Изготовитель снимает с себя всякую ответственность в случае полного или частичного отклонения от норм. Смотрите также:

- гарантийный сертификат, прилагаемый к горелке;
- общие условия продаж.

Правила безопасности

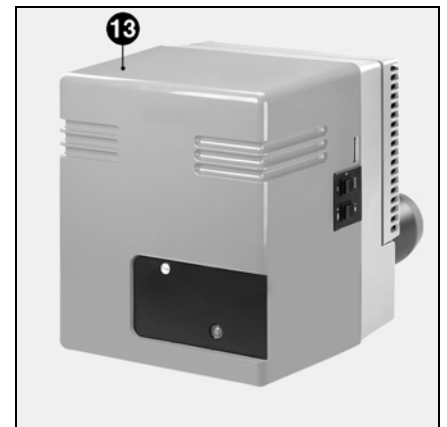
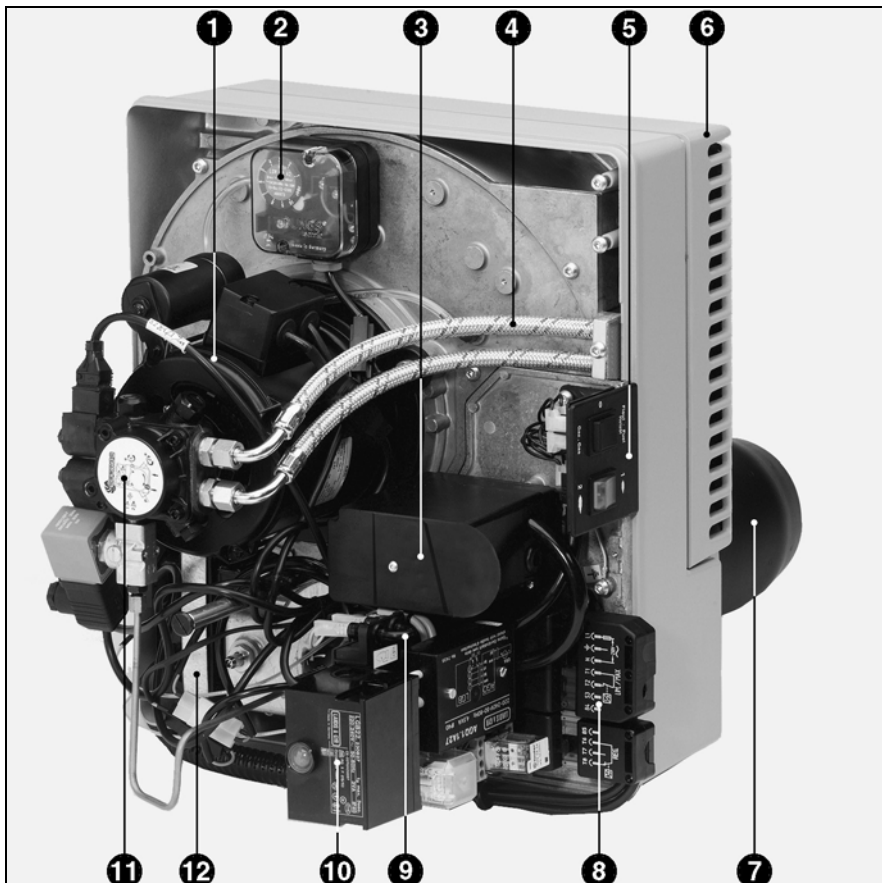
Горелка предназначена для монтажа на теплогенераторе, подсоединенному к дымоходу для продуктов сгорания в состоянии, пригодном к эксплуатации.

Ее использование разрешено только в помещениях с достаточным притоком свежего воздуха для правильного сжигания и с возможностью удаления дымовых газов.

Размер и конструкция дымохода должны соответствовать топливу согласно актуальным нормам и стандартам. Подача напряжения (230В перем. ток (+10, -15) % 50Гц \pm 1%) к прибору управления, а также к размыкающим приборам должна

осуществляться через заземленный нейтральный провод.

При несоблюдении этого условия в цепи электропитания горелки должен быть предусмотрен изолирующий трансформатор и соответствующая защита (автоматический выключатель 30 мА и плавкий предохранитель). Должна быть предусмотрена возможность изолирования горелки от системы посредством многополюсного выключателя согласно действующим стандартам. Персонал должен работать очень осторожно во всех случаях, а особенно избегать прямого контакта с частями без теплоизоляции и электрическими контурами. Берегите электродетали горелки от попадания на них воды. При наводнении, пожаре, утечке топлива или в каких-либо других опасных ситуациях (запах, подозрительные шумы и т.д.) остановите горелку, отключите основной источник электроэнергии и подачу топлива и вызовите квалифицированного специалиста. Обязательным условием является техуход и чистка частей горелки, дымоходов и патрубков как минимум раз в год перед стартом горелки. Изучите действующие нормы.



- 1 Двигатель для вентилятора и насоса
- 2 Реле давления воздуха
- 3 Сервопривод
- 4 Шланги
- 5 Панель управления ТС
- 6 Воздушная коробка
- 7 Жаровая труба
- 8 Электроподключение
- 9 Измерительный мост
- 10 Прибор управления
- 11 Насос
- 12 Трансформатор розжига
- 13 Крышка

Общая информация

Технические данные

Основные законодательные нормы

Жилые здания:

- Директива от 2-го августа 1977 г: Технические нормы и правила техники безопасности при эксплуатации установок по сжиганию газа и сжиженных углеводородов, расположенных внутри жилых зданий и примыкающих к ним служебных построек.
- Стандарт DTU P 45-204: Газовые установки (ранее DTU n°61-1- Газовые установки - Апрель 1982 г.+ дополнения).

- Стандарт DTU 65.4: Технические нормы для отопительных систем
- Французский стандарт NF C15-100 + Правила эксплуатации низковольтных электрических установок.
- Ведомственные правила по охране здоровья

Общественные здания:

Правила безопасности по недопущению пожара и паники в общественных зданиях.

Общие условия:

- Статья GZ (горючий газ и сжиженные углеводороды);

- Статья CH (отопление, вентиляция, охлаждение, кондиционирование воздуха и производство пара и бытовой горячей воды);
- Условия, учитывающие каждый тип общественного здания.

За рамками действия норм "FR"

- См. региональные нормы.

Вид газа	Группа	Давление на входе			НУ при 0°C и 1013 мбар		Эталонный газ
		рп мбар	р мин. мбар	р макс. мбар	мин. (кВтч/м ³)	макс. (кВтч/м ³)	
Природный газ	2H	20	17	25	9,5	11,5	G20
		300	240	360			
Природный газ	2L	25	20	30	8,5	9,5	G25
		300	240	360			
Пропан	3P	37	25	45	24,5	26,5	G31
		148	100	180			

Описание горелки

Комбинированные горелки Моноблок VGL04.350 и VGL04.440 представляют собой горелки с наддувом.

Они работают на жидком или газообразном топливе, в зависимости от установки, произведенной вручную **при выключенной горелке** на переключателе панели управления.

- Жидкое топливо: **жидкое топливо** вязкостью 1,6-6 мм²/с при 20°C (сст) и теплотой сгорания Ni= 11,86 кВтч/кг. Они работают на 2 ступенях.

- Газ: **газы** из приведенной таблицы при условии настройки в соответствии с используемым газом и давлением и с учетом конвенционных изменений теплоты сгорания природного газа. Они работают на двух ступенях.

Горелки подходят ко всем типам котлов, соответствующих стандарту EN 303.1.

Головка горелки поставляется в 2 различных вариантах длины (T1 - T2).
Прибор управления LGB 22/230 сконструирован для прерывистой работы (ограничение: 24 часа постоянного пользования).

Объем поставки

Горелка поставляется в пакете весом около 48 кг, в котором находятся:

Головка горелки:

- уплотнение на передней части котла, пакет с винтами и гайками.

Тело горелки:

- папка со следующей документацией:
 - инструкция по эксплуатации,
 - электрическая и гидравлическая схемы,
 - щиток для здания котельной,
 - гарантийный сертификат.
- гидравлическое подключение жидкого топлива:
 - две гибких трубки длиной L1,50 м со смонтированными соединителями,

Газорегулирующая арматура

- Клапаны и коллектор



Монтаж

Крепление горелки на котле стандартизировано. При отсутствии отверстий в качестве шаблона можно использовать уплотнение фланца.

- Установите фланец с уплотнением на котле.

При монтаже корпус горелки повернут вверх. При необходимости возможен монтаж горелки корпусом вниз (см. "Изменение положения горелки").

- Вставьте жаровую трубу во фланец
- Присоедините горелку при помощи байонетного крепления.
- Затяните три гайки.

Если на котле имеется дверца в топочную камеру, то пространство между отверстием и жаровой трубой должно быть заполнено жароустойчивым материалом (в объем поставки не входит).



Подключение газа

Подключение газорегулирующей арматуры к газовой сети должно быть выполнено квалифицированным техником.

Поперечное сечение трубопровода рассчитывается таким образом, чтобы потеря давления в нем не превышала 5% от давления сети.

- Смонтируйте вентильную группу на горелку, проследите за правильностью расположения уплотнительного кольца.

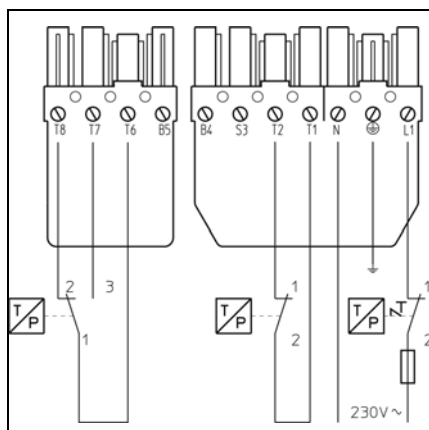
Не входящий в объем поставки ручной клапан монтируется над газорегулирующей арматурой.

Применяемые резьбовые фитинги должны соответствовать действующим нормам (коническая внешняя резьба, цилиндрическая внутренняя резьба с уплотнением). Этот тип соединения не поддается демонтажу.

Оставьте достаточно места, чтобы был доступ для настройки реле давления.

Выведите из трубопровода воздух. Выполненные на месте соединения должны быть проверены на герметичность при использовании специальной пены.

Утечек быть не должно.



Электроподключение

Электроподключение должно соответствовать действующим стандартам. Следует выполнить и проверить заземление.

Для подключения горелки и регулятора смотри электросхему. Горелка поставляется для однофазного напряжения 230 В - 50 Гц с нулевым проводом и землей. Для другого напряжения необходимо предусмотреть соответствующий предохранитель (в объем поставки не входит).

Подключение производится при помощи поставляемого вместе с горелкой 7-полюсного штекера (согласно схеме), а также 4-полюсного штекера для регулирующего термостата. Подключение газорегулирующей

арматуры к горелке производится при помощи предусмотренных для этого соединений.

Дополнительные возможности:
Внешнее подключение:

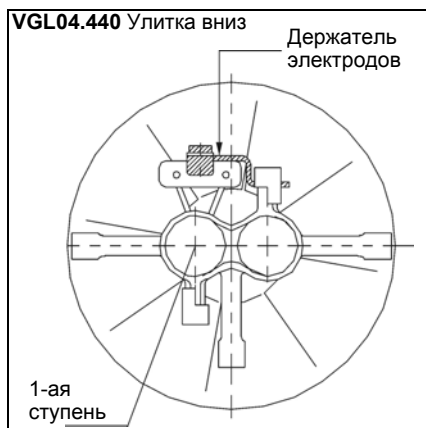
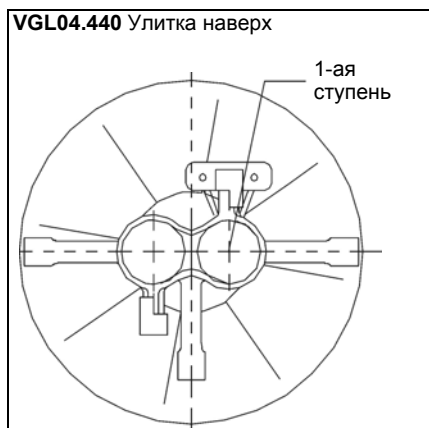
- Аварийный сигнал между S3 и N
- Один или несколько счетчиков часов между B4 и N для определения общего количества часов работы и между B5 и N для определения количества часов работы в режиме номинальной нагрузки.

Изменение положения горелки

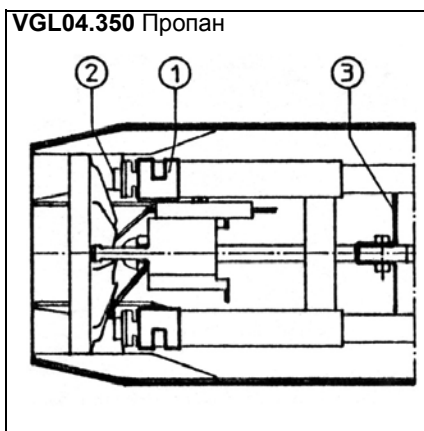
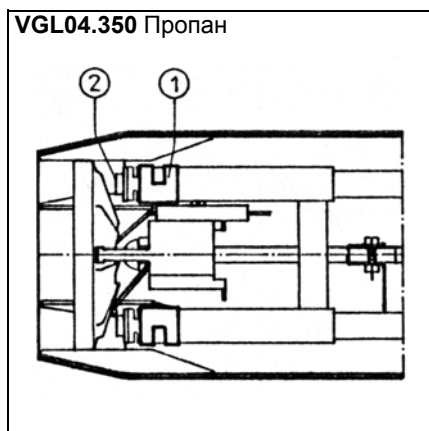
- Переверните крепежную головку на 180° (2 винта M8).

По желанию поставляется передняя панель. Для горелки C34 электроды должны находиться только в вертикальном положении наверху. Если корпус горелки повернут вниз, необходимо проделать следующие шаги:

- Вытащите головку горелки (монтажный модуль трубки сопла) при помощи 3 винтов.
- Демонтируйте подпорную шайбу и поверните ее на 180°.
- Демонтируйте блок электродов.
- Демонтируйте держатель электродов и установите его наверху.
- Смонтируйте блок электродов на держатель напротив сопла для 1-ой ступени (схема).
- Вставьте головку горелки (монтажный модуль трубки сопла).



Работа на пропане Подключение жидкого топлива



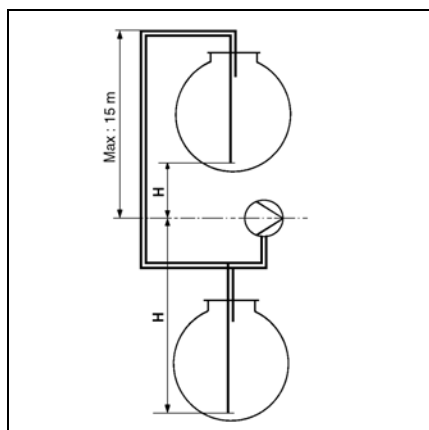
Переустановка Природный газ > Пропан

Убедитесь в том, что газорегулирующая арматура может быть использована после замены вида газа. Затем:

- Демонтируйте:
 - подпорную шайбу,
 - шесть ижекторов Ø 5 на конце сопла,
 - затворы на соплах.
- Блокируйте:
 - шесть колпачков 2 в конце сопла,
 - затворы 1 по установочной схеме,
 - стабилизатор 3 трубки сопла (только для С 34)

Все комплектующие хранятся на горелке.

ru



Корректированная высота (м)	L (м)	
	Двухтрубная система Насос 60 л/ч макс.	
	Ø 6/8 mm	Ø 18/10 mm
4	17	54
3	14	47
2	12	40
1	10	34
+0,5	9	31
0	8	27
-0,5	7	24
-1	6	21
-2	4	14
-3	-	8

Подключение жидкого топлива

При подсоединении шлангов к трубе не забывайте, что горелку возможно придется еще снимать.

Двухтрубная система

При помощи графика можно определить внутренний диаметр (Ø) и длину (L) трубки в зависимости от высоты всасывания (H+) или высоты напора (H-), для жидкого топлива плотностью 0,84 при 10°C в системе с максимум одним клапаном, одной обратной заслонкой и четырьмя коленами.

Однотрубная система

(только для надземных баков)
Снимите обратный шланг, демонтируйте подсоединение и заслонку ответвления. Закройте цилиндрическим колпачком и уплотнением.

Важно:

- Полностью наполните жидким топливом всасывающий трубопровод между насосом и погружной трубкой в жидкотопливном баке.

Корректирование высоты над уровнем моря	
Насос: подземный (H+) и надземный (H-) бак	
Высота над уровнем моря (м)	Фиктивная высота (м)
0-500	0
501-800	0,5
801-1300	1,0
1301-1800	1,5
1801-2200	2,0

Напр. высота 1100 м. Фиктивная H=1м. Реальная H=2м
 Корректирование H для подземного бака: 2+1=3м
 Корректирование H для надземного бака: 2-1=1м
 Выберите по таблице диаметр трубы в соответствии с длиной между баком и насосом.
 Если откорректированная высота H от подземного бака превышает 4 м, необходимо использовать перекачивающий насос (макс. давление 2 бара).

Пуск

Контроль перед пуском / герметичность Настройка реле давления воздуха

Пуск горелки автоматически означает пуск всей системы монтажником или его представителем; лишь они могут гарантировать соответствие котельной установки требованиям утвержденной практики и действующим нормам. Монтажник должен иметь "Сертификат соответствия", выдаваемый уполномоченным органом или сетевым управлением. Прежде всего необходимо проверить трубопровод на утечки и вывести из него воздух выше газового шарового крана.

Контроль перед пуском:

- Проверьте следующее:
 - номинальное напряжение и частоту и сравните их со значениями на фирменной табличке,
 - полярность меду фазой и нейтралью
 - предварительно испытанное подсоединение провода заземления,
 - отсутствие потенциала между нейтралью и землей,
 - направление вращения двигателя
 - Отсоедините подачу напряжения.
 - Убедитесь в том, что тока нет.
 - Закройте топливные клапаны.
 - Ознакомьтесь с инструкциями по эксплуатации от изготовителей котла и регулятора.
 - Проверьте следующее:
 - котел наполнен водой,
 - циркуляционный насос(ы) работает,
 - смесительный клапан(ы) открыт,
 - система подачи свежего воздуха в котельную и отвода продуктов сгорания через дымоход работает правильно, и соответствует мощности горелки и горючему,
 - наличие, калибровку и настройку электрических предохранителей за пределами горелки,
 - установку цепи регулирования котла.
- Для жидкого топлива**
- уровень жидкого топлива в баке,
 - наполнение всасывающего трубопровода,
 - положение шлангов: всасывание и обратка,
 - давление подачи горючего макс. 2 бара
 - положение защитных клапанов и фильтра предварительной очистки.
- Для газа**
- соответствует ли вид и давление газа выбранному типу горелки.



Настройка реле давления воздуха

- Подключите трубку к реле давления на знак +.
- Снимите прозрачную крышку. На приборе находится символ ▲ и градуированный подвижный диск.
- Для начала установите диск на минимальное значение.

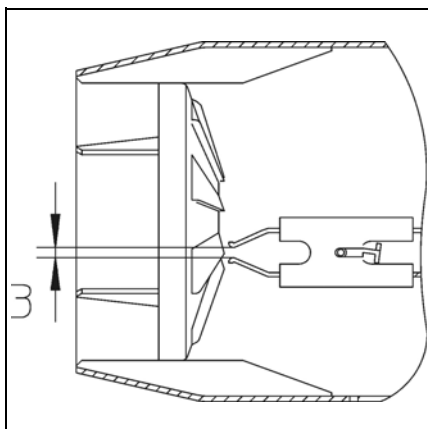
Контроль утечек

Жидкое топливо

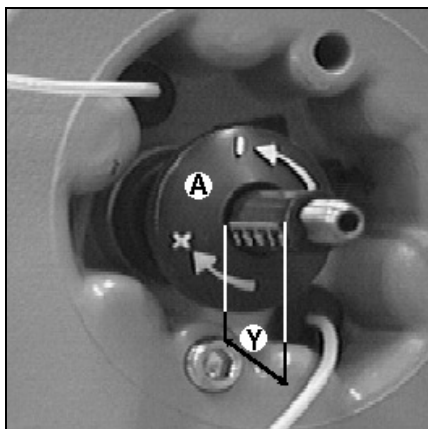
- Подключите к насосу манометр и вакуумметр. Считывание производится при работе горелки.

Газ

- Подсоедините манометр на штуцер до клапанов.
 - Откройте газовый шаровой кран.
 - Проверьте давление подачи.
 - При помощи специальной пенки проверьте герметичность соединений газорегулирующей арматуры, включительно наружный фильтр.
- Утечек быть не должно.**
- Выведите воздух за газовым шаровым краном.
 - Закройте воздушник, снимите манометр и закройте шаровой кран.



Тип	Мощность горелки (кВт)	Расстояние Y (мм)
VGL04. 350 DUO	170	21
	200	26
	250	31
VGL04. 440 DUO	350	36
	220	21
	250	26
	350	31
	440	36



Настройки

Смесительное устройство :

При поставке горелка настраивается на природный газ. Для доступа к головке горелки:

- Отделите два кабеля от трансформатора.
- Открутите три винта на крышке и вытащите всю группу.
- Проверьте розжиговые электроды.
- Настройте диффузоры и инжекторы по данным из таблицы.
- При монтаже проверьте наличие и положение уплотнительного кольца.
- Закрепите крышку, подключите кабели.
- Во время работы горелки проверьте герметичность крышки.

Настройка вторичного воздуха

Расстояние Y определяет количество вторичного воздуха между подвижной подпорной шайбой и фиксированной жаровой трубой поворотом регулировочной кнопки A. Считывание производится по шкале (в мм) согласно таблице в приложении.

Поворот налево (-): расстояние Y уменьшается, CO₂ увеличивается и наоборот.

Тип	Мощность горелки кВт	Расход жидкого топлива кг/ч	Сопло США гал/ч 45°В или 60°В	
			1 ^{ая} ст.	2 ^{ая} ст.
VGL04.350 DUO	120/170	14	2,50	-
	140/200	17	3,00	-
	175/250	20	3,75	-
	210/300	25	4,50	-
	240/350	28	5,00	-
VGL04.440 DUO	150/220	18,5	2,50	2,00
	165/250	21	2,50	2,50
	180/300	25	3,00	3,00
	210/350	30	3,00	3,75
	240/400	33,5	4,00	4,00
	265/440	37	4,50	4,50

1 кг жидкого топлива при 10°C = 11,86 кВт

Выбор горючего

При поставке горелка оснащена таким образом, что она может работать как на жидком топливе, так и на газе.

Переключение от одного вида топлива на другой производится вручную **при останове** горелки посредством 3-позиционного переключателя с правой стороны горелки.

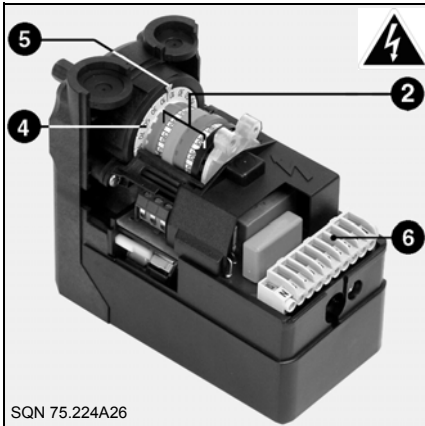
При нажатии переключателя во время работы прибор управления инициирует аварийное отключение. В режиме работы оба топливных контура должны быть открыты, если горелка работает на газе. При пуске или в режиме работы без жидкого топлива муфта насоса должна быть **обязательно** удалена. Положите ее на видное место так, чтобы как только появится жидкое топливо ее можно было использовать вновь.

Важно

При наличии обоих видов топлива: Произведите установку в следующем порядке:

1. жидкое топливо (экстралегкое) в зависимости от номинальной мощности котла.
2. газообразное топливо: природный газ или пропан. Не изменяя положения кулачков для настройки расхода воздуха на 1-ой и 2-ой ступени при сжигании жидкого топлива, проконтролируйте качество сжигания в этих двух точках и согласуйте, изменяя положение клапана. Этот способ соответствует оптимальному использованию монтажной группы котел / горелка.

Горелка VGL04.350 (1 сопло)			
Марка	Тип	Угол распыления	
DANFOSS	B	45°	
	S	60°	
MONARCH	PLP	45°	
Горелка VGL04.440 (2 сопла)			
Марка	Тип	1ая ст.	2ая ст.
DANFOSS	S	60°	45° или 60°
	B	45°	
MONARCH	PLP	45°	



SQN 75.224A26

- 2 Четыре регулируемые кулачка
- 4 Диск с делениями для настройки положения сервопривода
- 5 Установочный индекс
- 6 Клеммная колодка

Сервопривод

Сервопривод инициирует открытие или закрытие воздухозабора горелки в соответствии с программой блока защиты и управления или, в зависимости от оснащения, в комбинации с регулятором (ПИ или ПИД).

Он оснащен регулируемыми кулачками 2, функции которых позволяют поддерживать мощность котла.

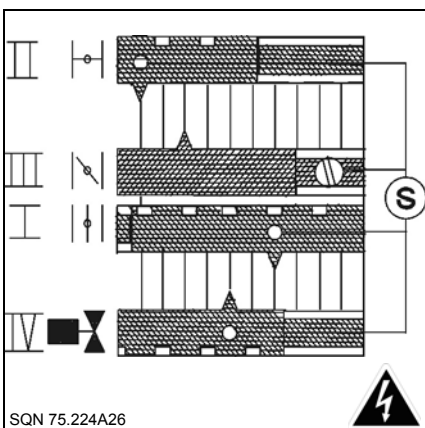
При активировании серводвигателя поворачивается весь барабан с кулачками.

Шкала с делениями 4 показывает угловое положение кулачкового барабана.

По желанию:

Возможен монтаж рециркуляционного потенциометра.

Тип	Мощность горелки		Установка воздуха в °	
	розжиг кВт	ном. кВт	розжиг кулачок III	ном. Кулачок I
VGL04.350 DUO	110	170	13	22
	120	200	15	25
	150	250	20	35
	180	300	23	47
	210	350	27	55
VGL04.440 DUO	250	220	15	25
	165	250	18	27
	180	300	20	28
	210	350	23	43
	240	400	27	55
	270	440	30	55



SQN 75.224A26

Установка

- Снимите крышку горелки
- Установите кулачки согласно мощности котла и приведенной рядом таблице данных.

Для этого:

- Поверните при помощи отвертки улитку **S** или используйте установочные отверстия. Угловое положение можно считать по отметке позиций отдельных кулачков.
- Соблюдайте соразмерность угловых положений кулачков.

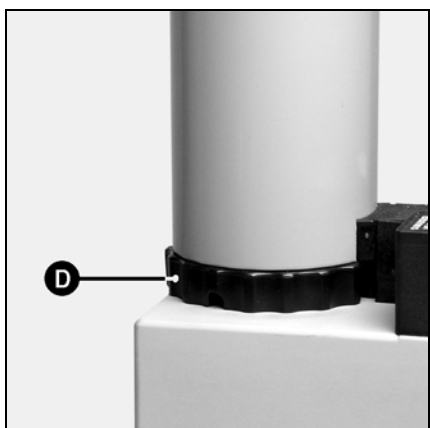
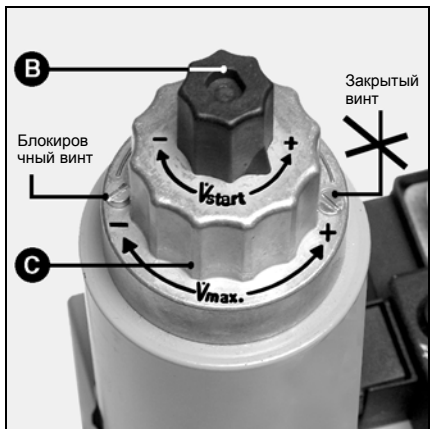
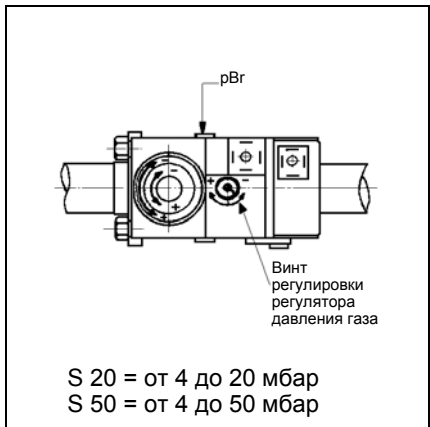
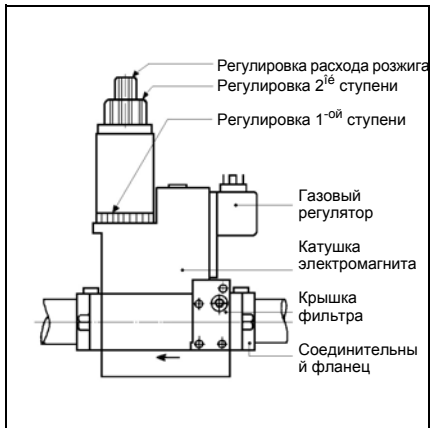
Функция кулачков

Кулачок	Функция
II синий	Закрытие во время останова при 0°
III оранж.	Розжиговая и мин. нагрузка
I красн.	Открытие при ном. нагрузке
IV черный	Срабатывание клапана для газа и жид. топлива (2-ая ступень)

Кулачок IV устанавливается между значениями, считанными на кулачке III и I.

Пуск

Описание настроек Газовый клапан



Клапан MB ZRDLE...B01S...

Компактный модуль со следующими компонентами:

1 фильтр, 1 регулируемое реле давления воздуха, 1 нерегулируемый быстродействующий предохранительный клапан, 1 регулятор давления, 2 клапана быстрого закрытия для 1-ой и 2-ой ступени, с настройкой расхода и прогрессии при открытии.

При поставке:

- предварительная настройка клапана соответствует мощностям, указанным в таблице,
- степень прогрессии установлена на открытие в 2 оборота,
- клапан 2-ой ступени открыт на максимум,
- реле давления установлено на мин.

Настройка регулятора:

Измерения давления на регуляторе производятся в точке **pBr**.
Настройкой давления достигается нужный расход.

Настройка степени прогрессии

Эта функция гидравлического тормоза действует на расход при розжиге и при переходе от одной ступени на другую.

- Открутите пластиковый колпачок **B**.
- Переверните его и используйте как гаечный ключ.
- При вращении в направлении: **стрелки -** : степень прогрессии будет увеличиваться **стрелки +** : степень прогрессии будет уменьшаться.

Общие руководства по настройке:

Настройка для второй ступени выполняется только посредством регулятора; клапан второй ступени (**C**) открыт до максимума. Установка прогрессии при розжиге и переходе от одной ступени на другую производится посредством кнопки **B**.
Настройка для первой ступени выполняется посредством ободка **D**.

Особый случай

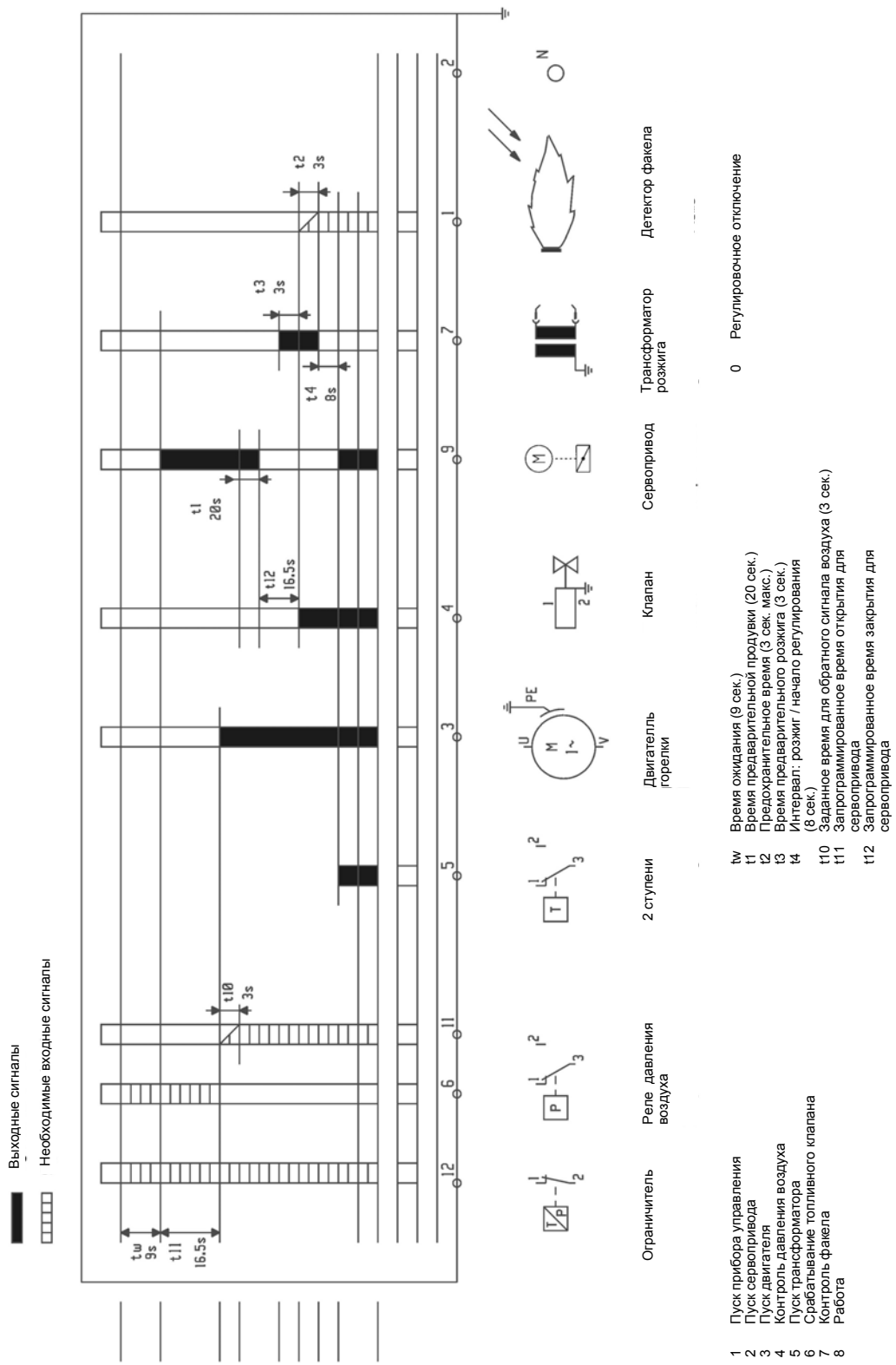
Настройка номинального расхода Требуется только в том случае, если расход, считанный при давлении 4 мбар на регуляторе, слишком большой.

Выполните следующее:

- Открутите стопорный винт, не трогая закрасенный винт напротив. Длина хода элемента **C** составляет 4,5 оборота.
- Вращайте винт по часовой стрелке в направлении **стрелки -** : расход уменьшится и наоборот. Возможно понадобится корректировка давления.
- Затяните стопорный винт.

Настройка расхода на первой ступени

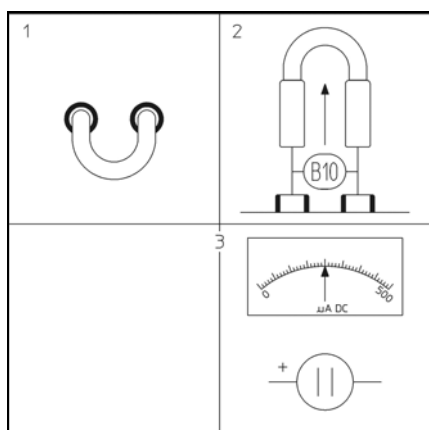
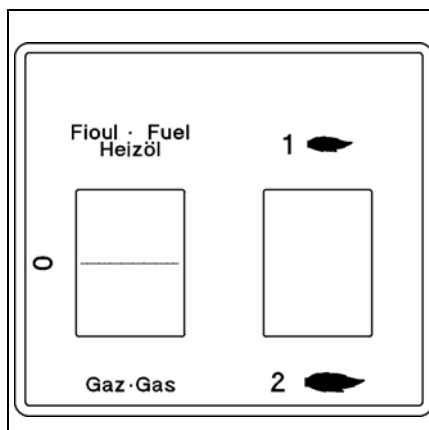
- Открутите стопорный винт, не трогая закрасенный винт напротив.
- Вращайте ободок **D** по часовой стрелке вручную (без использования инструмента): расход уменьшится и наоборот.
- Снова затяните стопорный винт.



Контроль хода программы Работа на ГАЗЕ

- Откройте и тут же закройте газовый шаровой кран.
- Включите горелку.
- Настройте на панели управления **ТС** горючее и 1-ую ступень.
- Иницируйте закрытие контура регулирования.
- Деблокируйте прибор управления и проверьте его работу.
- Проверьте ход программы:
 - Контролируемая предварительная продувка 20 сек. (общее время предварительной продувки может быть более 20 сек.)
 - Розжиг электродов 3 сек.
 - Открытие клапанов
 - Закрытие клапанов не позже, чем через 3 сек. после их открытия.
 - Выключение горелки при недостаточном давлении газа или блокировании прибора управления при исчезновении факела.

Только после этой важной проверки программы может быть произведен розжиг.



Розжиг на газе

Примечание

Розжиг горелки может быть произведен только при соблюдении всех перечисленных выше требований.

- Подсоедините микроамперметр (шкала 0-500мА прямой ток) на месте ионизационного моста (проверьте полярность).
- Проверьте закрытие **жидкотопливного** клапана.
- Откройте газовый шаровой кран
- Установите переключатель горючего на **ГАЗ** и в положение **1 малый факел** (1-ая ступень).
- Закройте контур термостата.
- Деблокируйте прибор управления. Горелка работает.
- Установите переключатель горючего в положение **2 большой факел** (2-ая ступень).
- Проконтролируйте горение: (СО и СО₂).
- Считайте силу тока факела (величина между 200 и 500 µА).
- Измерьте расход газа на счетчике.
- Настройте при помощи регулятора расход газа.
- Установите расход воздуха при помощи кулачка I на сервоприводе.
- Для получения нужной полезной мощности придерживайтесь предписанной производителем котла температуры уходящего газа и величины СО₂.
- Уменьшите мощность на 1-ой ступени.
- Считайте силу тока факела.
- Считайте расход газа на счетчике.
- Отрегулируйте расход газа при помощи ободка D.
- Отрегулируйте расход воздуха при помощи кулачка III на сервоприводе.
- Увеличьте мощность до номинального расхода и проконтролируйте переход с одной ступени на другую (вверх и вниз).
- Поправьте настройки (расстояние Y).
- Затяните стопорный винт на клапане.
- Во время работы горелки проверьте плотность соединений клапанов при помощи соответствующего пенящегося средства. Утечек быть не должно.

Настройка и контроль предохранительных приборов для работы на газе

Горелка в рабочем режиме.

- Установите реле давления газа на минимальное давление.
- Медленно закрывайте газовый шаровой кран.

Горелка должна отключиться из-за недостаточного давления газа.

- Еще раз откройте газовый шаровой кран.

При розжиге горелки на малой нагрузке:

- Найдите точку отключения реле давления воздуха (включение предохранительной функции).
- Для получения установочной точки умножьте считанное значение на 0,9.
- Вновь запустите горелку.
- Постепенно закрывайте врод воздуха в горелку.
- Прежде чем реле отключит горелку, проверьте, не поднялся ли СО выше 1%.
- В противном случае увеличьте установку реле давления воздуха и повторите процедуру.
- Демонтируйте измерительные приборы для газа.
- Закройте штуцер для отбора давления.
- Вновь запустите горелку на малой нагрузке.
- Проконтролируйте герметичность.

* Газ и жидкое топливо

Горелка в рабочем режиме.

- Одновременно отделите от клеммы оба кабеля микроамперметра.
- Горелка должна немедленно перейти в аварийный режим.
- Вновь установите измерительный мост.

Если горелка работает на жидком топливе или газе: (при наличии обоих видов горючего).

- Включите жидкое топливо и газ.
- Горелка должна немедленно перейти в аварийный режим.
- Вновь наденьте крышку.
- Проверьте герметичность между фланцем и передней стороной котла.
- Проконтролируйте горение при фактических условиях (дверцы закрыты и пр.), а также герметичность различных контуров.
- Занесите результаты в соответствующую документацию и сообщите владельцу системы.
- Включите автоматический режим работы.
- Распределите необходимую для работы информацию.

Розжиг на жидком топливе

Примечание:

Розжиг горелки может быть произведен только при соблюдении всех перечисленных выше требований.

- Подсоедините микроамперметр (шкала 0-500µА прямой ток) на месте измерительного моста (проверьте полярность).
- Проверьте закрытие **газового** клапана.
- Проверьте открытие клапанов гидравлического контура **жидкого топлива**.
- Установите переключатель горючего на **ЖИДКОЕ ТОПЛИВО** и в положение **1 малый факел** (1-ая ступень).
- Закройте контур термостата.
- Деблокируйте прибор управления. Горелка работает. Во время предварительной продувки:
- Выведите из насоса воздух через отверстие для измерения давления.
- Проверьте и отрегулируйте давление распыления (см. таблицу).

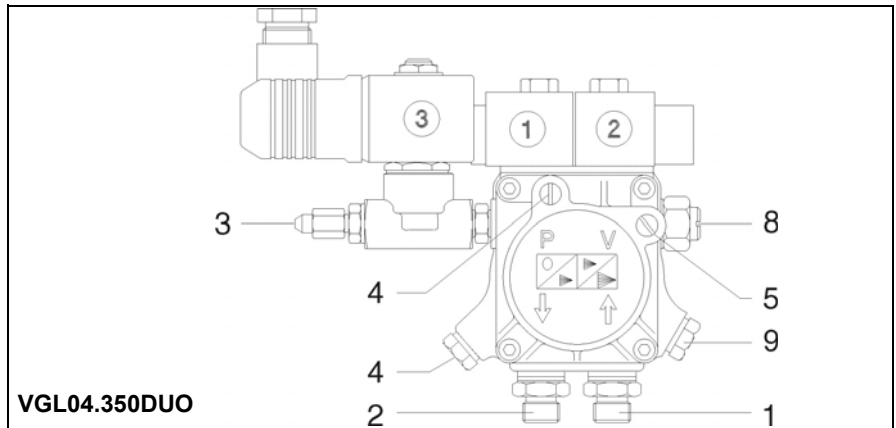
При появлении факела:

- Проконтролируйте горение: (CO и CO₂).
- Считайте силу тока факела (величина между 200 и 500 мА).
- Установите переключатель горючего в положение **2 большой факел** (2-ая ступень) для достижения номинального расхода.
- Проверьте и отрегулируйте давление распыления (см. таблицу).
- Проконтролируйте горение.
- Для получения нужной полезной мощности придерживайтесь предписанной производителем котла температуры уходящего газа и величины CO₂.
- Считайте силу тока факела (величина между 200 и 500 µА).
- Уменьшите мощность до минимального расхода и проконтролируйте параметры горения.
- Проверьте качество горения: розжиг, переход с первой ступени на вторую и наоборот.
- Оптимизируйте качество горения, изменяя расстояние Y.
- Увеличьте мощность до номинального расхода и проконтролируйте параметры горения.
- Во время работы горелки проконтролируйте герметичность контура жидкого топлива, максимальное нижнее давление 400 мбар или 305 мм ртутного столба.

* Газ и жидкое топливо

Если тест работы на жидком топливе прошел удачно, вернитесь в режим работы на газе.

Еще раз проведите тест горения, изменений по сравнению с начальной установкой быть не должно.



VGL04.350DUO

- | | | |
|---|-----------------------------|------|
| 1 | Всасывание | |
| 2 | Рециркуляция | |
| 3 | Выход сопла | |
| 4 | Штуцер для отбора давления | G1/8 |
| 5 | Штуцер для вакуумметра | G1/8 |
| 6 | Настройка давления | |
| 7 | Штуцер для вывода воздуха | |
| 8 | Настройка нижнего давления | |
| 9 | Настройка верхнего давления | |

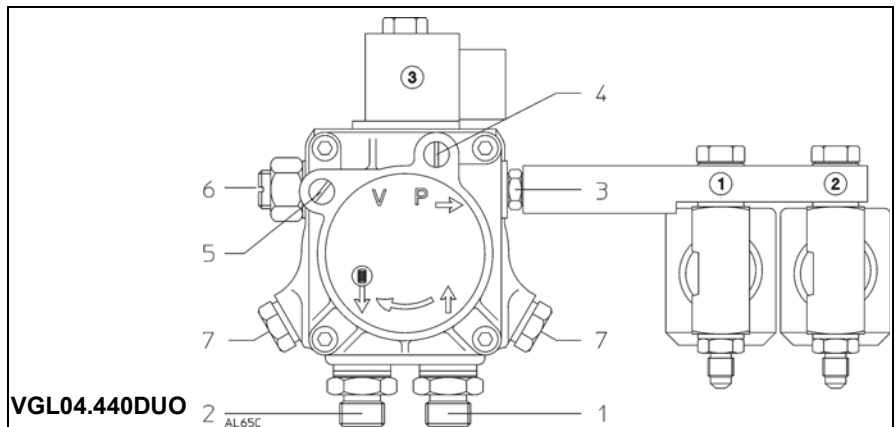
Настройка давления жидкого топлива

1-ая ступень при **11 бар**

2-ая ступень при **22 бар**

- Поверните по часовой стрелке винт **8** для 1-ой ступени и винт **9** для 2-ой ступени ; давление увеличится и наоборот.
- Проверьте герметичность.

ru



VGL04.440DUO

Тип	Насос	Давление бар	Клапан гидравл. Открытие - Закрытие			
			Ступень	Клапан		
				1 NC	2 NC	3 NC
VGL04.350DUO (1 сопло)	AT2 45D	BP : 11	1	O	O	O
		HP : 22	2	O	F	O
VGL04.440DUO (2 сопла)	AL 65C	13,5	1	O	F	O
			2	O	O	O

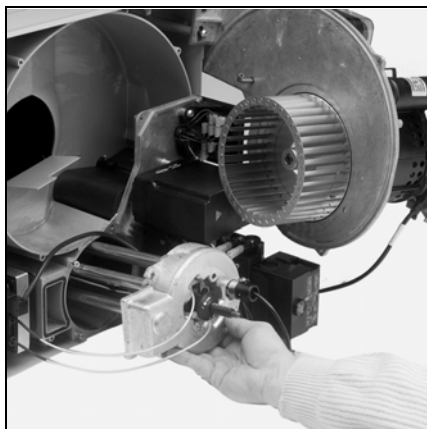
NC : клапан обычно закрыт
NO : клапан обычно открыт



Важная информация

Не менее одного раза в год необходимо выполнять операции технического обслуживания, с привлечением квалифицированного персонала.

- Переключите электропитание на выключателе защиты
- Убедитесь в отсутствии тока.
- Переключите приток топлива.
- Несколько раз приведите в действие шаровой кран для проверки его функционирования (полное открытие и закрытие без утечек).
- Снимите крышку горелки. Установочные значения даны в разделе "Пуск". Используйте оригинальные запчасти изготовителя.



Контроль головки горелки

- Отделите от трансформатора два кабеля.
- Вытащите ультрафиолетовый элемент.
- Демонтируйте трубу (или трубы) для подачи жидкого топлива.
- Открутите на крышке три винта. Слегка поверните крышку и вытащите головку горелки.
- Проверьте состояние и настройки следующих элементов: электроды, кабель, подпорная шайба, сопло (сопла), инжекторы и диффузоры.
- При монтаже проконтролируйте положение кольца круглого сечения.
- Почистите элемент чистой и сухой тряпкой.
- Произведите монтаж в обратном порядке.
- Проверьте герметичность при помощи специального пенящегося средства.

Чистка колеса вентилятора

- Открутите пять винтов панели двигателя.
- Подвесьте панель за крючок на корпусе.
- Почистите воздушный контур и колесо вентилятора.
- Смонтируйте установку в обратном порядке.

Чистка воздушной коробки

- Вытащите винты газорегулирующей арматуры на корпусе.
- Открутите три гайки на фланце для крепления к котлу.
- Отложите в сторону горелку (байонетное крепление).
- Снимите четыре винта для крепления воздушной коробки на корпусе.
- Вытрите с него и с шумоизолирующего пенопласта пыль.
- Снова смонтируйте воздушную коробку и горелку.
- Закрепите газорегулирующую арматуру.
- Проконтролируйте герметичность.

Демонтаж жаровой трубы.

- Снимите два винта вентиляционной группы на корпусе.
- Открутите три гайки на фланце для крепления к котлу.
- Отложите в сторону горелку (байонетное крепление).
- Открутите три винта жаровой трубы.
- Замените жаровую трубу.
- Вновь смонтируйте горелку и газорегулирующую арматуру.
- При необходимости заполните пространство между отверстием и жаровой трубой огнеупорным материалом.
- Проконтролируйте герметичность.

Жидкотопливный насос

- Проконтролируйте следующее:
 - давление распыления,
 - отсутствие утечек в системе,
 - муфту между насосом и двигателем,
 - состояние гибких труб.

Чистка фильтра насоса

Фильтр находится внутри насоса. Он должен чиститься при каждой операции техухода.

- Закройте жидкотопливный клапан
- Расположите под насосом емкость.
- Удалите винты крышки.
- Вытащите фильтр, почистите или замените его.
- Смонтируйте фильтр и закройте крышку с новым уплотнением.
- Откройте топливный клапан
- Проверьте герметичность.

Контроль газового фильтра

Фильтр Мультиблока следует проверять как минимум раз в год, а его элемент при засорении заменять.

- Открутите крепежные винты на фильтре или на мультиблоке.
- Вытащите фильтрующий элемент. Проследите за тем, чтобы в его гнезде не осталось грязи.
- Не используйте среду под давлением.
- Вставьте новый фильтрующий элемент.
- Закрепите крышку винтами
- Откройте газовый шаровой кран.
- Проверьте герметичность.
- Проконтролируйте горение.

Газовые и жидкотопливные клапаны

Эти клапаны не требуют какого-то специального технического ухода. Клапаны не подлежат ремонту. Неисправные клапаны должны быть заменены квалифицированным техником, который затем повторит процедуры проверки на утечку, функционирование и параметры сгорания.

Очистка крышки

- Очистите крышку водой и моющими средствами
- Смонтируйте крышку на место.

Примечания

После каждой операции технического обслуживания:

- Проверьте сжигание газа и жидкого топлива при фактических эксплуатационных условиях (двери закрыты, крышка на своем месте и т.д.) и проверьте все контуры на утечки.
- Проведите контроль безопасности
- Запишите результаты в соответствующие документы.

Устранение помех для газа



В случае аварии проверьте:

- Наличие электротока
- Подачу горючего (давление и открытие клапанов)
- Установку элементов регулирования.
- Положение выключателей на панели управления.

Если помеха сохраняется

- считайте символы на приборе управления.
- Все компоненты обеспечения безопасности не должны ремонтироваться, они лишь подлежат замене.

Используйте только оригинальные запчасти.

Примечания:

После каждой операции:

- Проконтролируйте горение, а также герметичность различных контуров.
- Проведите контроль безопасности.
- Запишите результаты в соответствующей документации.

ru

Символ	Помеха	Причины	Способы устранения
◀	Горелка не запускается.	Слишком низкое давление газа.	Отрегулируйте давление газа. Почистите фильтр.
	Нормальное давление газа	Неправильно отрегулировано или неисправно реле давления газа. Загрязнения в трубке для отбора давления.	Отрегулируйте или замените реле давления газа Почистите трубки для отбора давления (без среды под давлением).
	Термостатическая цепь	Неправильно отрегулированы или неисправны термостаты.	Отрегулируйте или замените термостаты.
	Зашкаливание прибора управления	Залипает контакт реле давления воздуха	Замените реле давления
III ▲	Аварийное отключение горелки во время предварительной продувки	Дефектный детектор факела (сигнал постороннего света)	Почистите или замените ультрафиолетовый элемент. Замените прибор управления
P	Аварийное отключение	Реле давления воздуха	Отрегулируйте или замените реле давления воздуха
▼	Аварийное отключение	Неправильная настройка расхода газа	Отрегулируйте расход газа.
1	Аварийное отключение	Дефектный контур детектора факела	Проверьте состояние и положение фотозлемента и УФ-модуля. Проверьте состояние и подключения контура детектора факела (кабель и точка измерения).
2		Нет запальной искры. Короткое замыкание розжигового электрода (розжиговых электродов)	Установите, почистите или замените электрод(ы).
		Повреждение или дефект кабеля.	Подключите или замените кабель.
		Дефект трансформатора, прибора управления	Замените трансформатор. Замените прибор управления. Проверьте кабель между прибором управления, сервоприводом и клапанами.
..... или ◀	Аварийное отключение	Электромагнитные клапаны не открываются. Механическое заклинивание в клапанах. Посторонний свет при отключении через термостат. Отсутствует сигнал факела во время работы.	Проверьте или замените катушку. Замените клапаны. Проверьте газовые клапаны на утечки Обеспечьте дополнительную продувку. Проверьте контур фотозлемента. Проверьте и при необходимости замените прибор управления.

Устранение помех для жидкого топлива



Символ	Помеха	Причины	Способы устранения
◀	Аварийное отключение горелки	Посторонний свет при термостатическом отключении.	Проверьте жидкотопливные клапаны на утечки Обеспечьте дополнительную продувку.
P	Двигатель не работает	Отсутствует давление воздуха.	Замените реле давления воздуха
	Двигатель не работает	Дефект кабеля двигателя. Дефектный двигатель или конденсатор	Проверьте кабель. Замените двигатель и конденсатор.
■	Двигатель работает	Неправильно отрегулировано или дефектное реле давления воздуха.	Отрегулируйте или замените реле давления воздуха. Проверьте трубку для отбора давления.
1	Нет запальной искры	Повреждение в контуре детектора факела	Проверьте чистоту фотозлемента. Замените прибор управления.
		Короткое замыкание электродов розжига Поврежденный розжиговой кабель Дефектный трансформатор розжига	Отрегулируйте или замените электроды. Замените розжиговой кабель. Замените трансформатор розжига
	Электромагнитные клапаны не открываются	Дефектный прибор управления	Замените прибор управления
		Прервано электроподключение.	Проверьте кабель между блоком управления и двигателем насоса.
		Короткое замыкание катушки (катушек)	Замените катушку (катушки)
	Электромагнитные клапаны открываются электрически	Механическое заклинивание в клапанах	Замените клапан (ы).
		Жидкое топливо не проходит	Проверьте уровень жидкого топлива в баке, открытие защитных клапанов и фильтра предварительной очистки. Проверьте вакуум, давление распыления. Почистите фильтр насоса и фильтр предварительной очистки. Замените сопла, насос, муфту, двигатель, конденсатор, шланги.
	Горелка загорается, но факел не стабилен и потухает	Слишком много воздуха и/или жидкого топлива.	Отрегулируйте воздушную заслонку и/или расход жидкого топлива
		Неправильно отрегулированное смесительное устройство	Отрегулируйте смесительное устройство
		Дефект сервопривода	Отрегулируйте или замените сервопривод
	Горелка работает в режиме длительной продувки без факела.	Механическое блокирование воздушной заслонки. Дефект механической муфты.	Освободите воздушную заслонку. Проверьте или замените муфту.
		Преждевременный сигнал факела.	Замените прибор управления.
I	Другие помехи.	Старый фотозлемент.	Замените фотозлемент.
▼	Неожиданное аварийное отключение в любое время без индикации каким-либо символом		



www.elco.net

		Hotline
	ELCO Austria GmbH Aredstr.16-18 2544 Leobersdorf	0810-400010
	ELCO Belgium nv/sa Z.1 Researchpark 60 1731 Zellik	02-4631902
	ELCOTHERM AG Sarganserstrasse 100 7324 Vilters	0848 808 808
	ELCO GmbH Dreieichstr.10 64546 Mörfelden-Walldorf	0180-3526180
	ELCO Italia S.p.A. Via Roma 64 31023 Resana (TV)	800-087887
	ELCO-Rendamax B.V. Amsterdamsestraatweg 27 1410 AB Naarden	035-6957350

Hergestellt in der EU. Fabriqué en EU. Fabricato in EU.
Angaben ohne Gewähr. Document non contractuel. Documento non contrattuale.

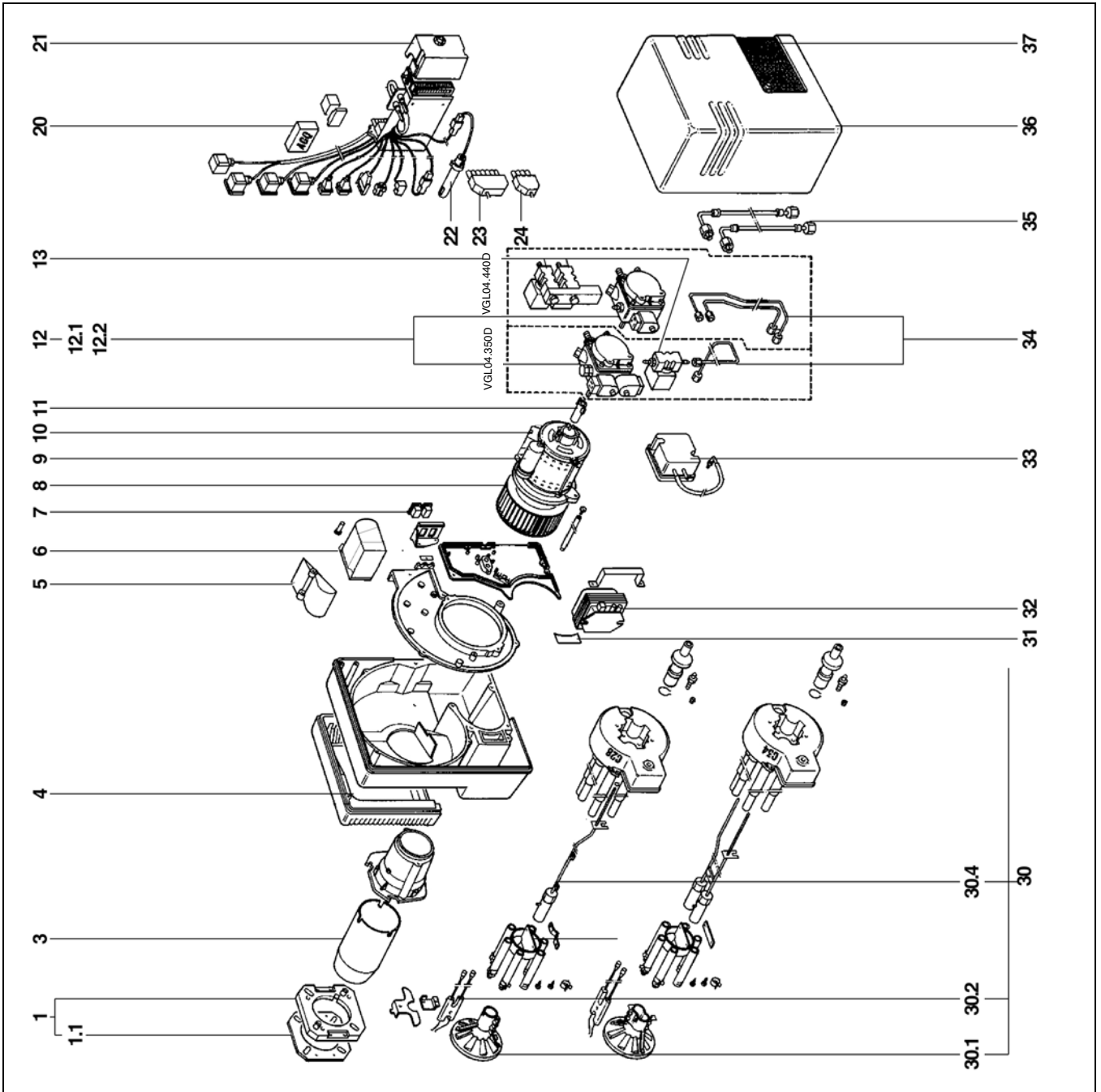


Ersatzteilliste
Pièces de rechange
Wisselstukkenlijst
Spare parts list
Список запчастей



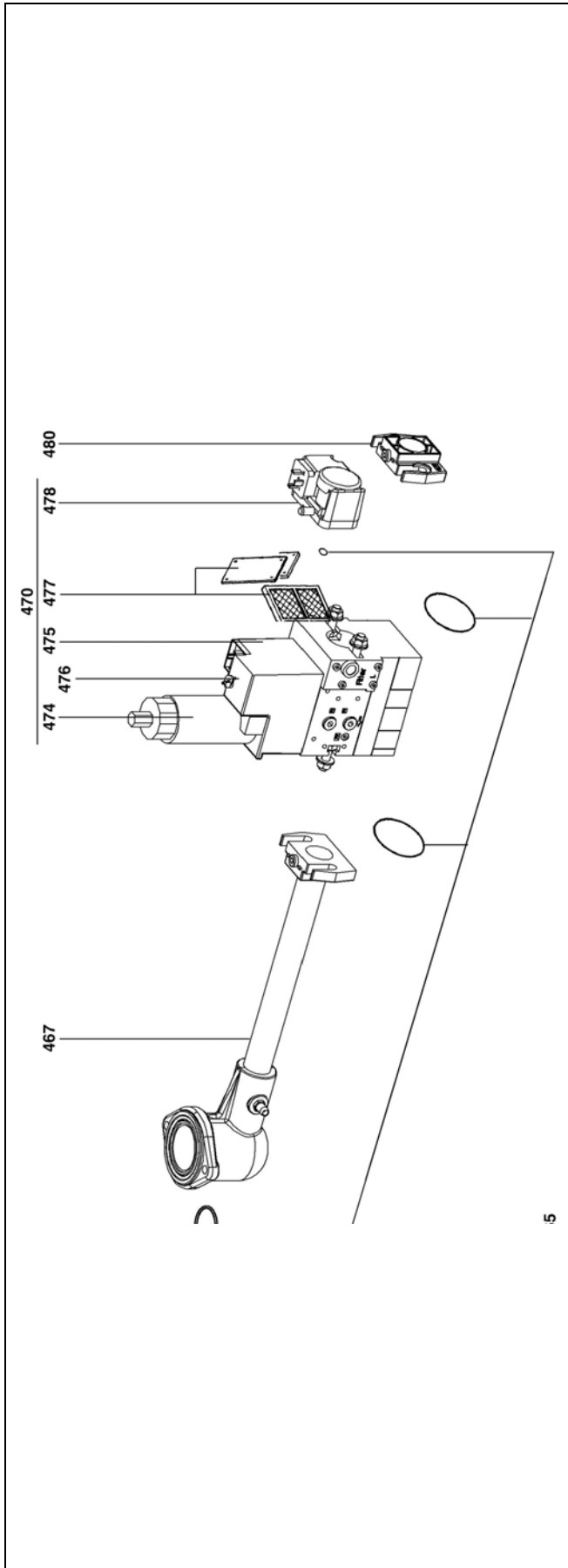
VGL04.350DUO P20	
VGL04.350DUO P300	
VGL04.440DUO P20	
VGL04.440DUO P300	





Pos.	Désignation	Denominazione	Designación	Description	Bezeichnung	Назначение	Art. Nr.
01	Accessoires chaudière	Accessori caldaia	Accesorios caldera	Boiler accessories	Anschlussflansch BG.	Соединительный фланец	13 015 510
01.1	Joint façade	Guarnizione	Junta	Boiler front seal	Isolierflansch	Уплотнительная прокладка/внешняя сторона котла	13 016 234
03	Embout	Imbuto	Cañon	Blast tube	Brennerrohr	Комплект	13 015 875
04	Isolation phonique	Isolamento acustico	Aislamiento acústico	Insulation	Isolierung / Luftkasten	Изоляция / воздушный короб	13 007 813
05	Volet d'air complet	Serranda aria	Trampilla de aire	Air flap	Luftklappe BG	Воздушная заслонка	13 016 780
06	Servomoteur Berger SQN 75.224A26	Servomotore	Servomotor	Servomotor	Stellantrieb	Воздушная серводвигатель Berger	13 016 559
07	Interrupteur	Interruttore	Interrupitor	Schalter	Switch	выключатель	13 016 195 13 016 196
08	Turbine VGL04.350 VGL04.440	Ventilatore	Turbina	Air fan	Ventilatorrad	Турбина	13 016 690 13 016 692
09	Condensateur 12µF	Condensatore 12µF	Condensador 12µF	Capacitor 12µF	Kondensator 12µF	Конденсатор 12µF	13 015 715
10	Moteur+condensateur	Motore + condensatore	Motor + condensador	Motor+capacitor	Motor+Kondensator	Двигатель + конденсатор	13 016 377
11	Accouplement pompe/moteur	Accoppiamento pompa/servomotore	Acoplamiento bomba/motor	Coupling pump/motor	Kupplung Pumpe/Motor	Соединительная гильза насоса	13 015 526
12	Pompe VGL04.350 - AT2.45D 9555.2P VGL04.440 - AL65 C9588.2E3	Pompa	Bomba	Pump	Pumpe	Топливный насос	13 018 154 13 016 449
12.1	Filtre + joint	Filtro + giunto	Filtro + junta	Filter + Dichtung	Filterersatz Set	Фильтр + уплотнительная	13 016 253
12.2	Bobine	Bobina	Bobina	Magnet ventii	Magnet coil	Магнитная катушка	13 015 571
13	Electrovanne	Electrovalvola	Electroválvula	Magnetschieber	Electrovalve	Клапан	13 016 765
20	Relais 4RT 55.34.8230	Relè	Relè	Relay	Relais	Реле	13 016 523
21	Coffret de sécurité LGB 22.230B27-3sec	Programmatore	Cajetín	Control unit	Feuerungsautomat	Блок	13 016 390
22	Cellule UV	Célula	Célula	Photocell	Fotocell	Фотозлемент UV	13 015 690
23	Prise Wieland 4P +7P.	Presa Wieland 4P +7P.	Toma Wieland 4P +7P.	Wieland plug 4P +7P.	Wieland Stecker 4P +7P.	Штекер Wieland 4P +7P	13 016 496
24	Prise Wieland 7P.	Presa Wieland 7P.	Toma Wieland 7P.	Wieland plug 7P.	Wieland Stecker 7P.	Штекер Wieland 7P.	13 016 494
30	Ligne bicombustible équipée VGL04.350 VGL04.440	Linea gas / gasolio completa	Linea bicombustible	Dual fuel head lance	Lanzenzweistoffkopf		13 009 002 13 007 902
30.1	Défecteur VGL04.350 VGL04.440	Deflettore	Deflector	Turbulator	Turbulator + Gasdüse	дефлектор	13 015 757 13 015 759
30.2	Electrode allumage	Elettrodo di accensione	Electrodo de encendido	Ignition electrode	Zündelektrode	Розжиговый электрод	7 170 273
30.3	Ligne gicleur VGL04.350 VGL04.440					Трубка к соплу	13 016 293 13 016 292
31	Joint O'Ring	Guarnizione O'Ring	Junta O'Ring	O'Ring	O'Ring	Кольцевой уплотнитель	13 007 815
32	Transformateur allumage	Trasformatore d'accens.	Transformador	Ignition transfo.	Zündtrafo	Трансформатор розжига	13 016 669

Pos.	Désignation	Denominazione	Designación	Description	Bezeichnung	Назначение	Art. Nr.
33	Manostat	Manostato aria	Manóstato	Pressure switch	Luftdruckwächter	регулятора	13 016 342
34	Tubes fuel VGL04.350 VGL04.440	Tubi gasolio	Tubos de gasoleo	Fuel-oil tubes	Ölrohre	Топливопроводы	7 170 288 13 021 253
35	Flexibles fioul			Oil hoses	Ölschläuche	Гибкие трубопроводы	13 016 025
36	Capot gris	Coperchio grigio	Tapa	Grey cover	Schützhaube grau	Звукоизолирующий колпак	
37	Plaque frontale	Marchio frontale	Placa frontal	Standard front cover	Beschriftungsplatte	Маркировочная табличка	



5

Pos	Désignation	Denominazione	Designación	Description	Bezeichnung	Назначение	Art. Nr.
400	Rampe gaz VGL04.350 VGL04.440	Rampa gas	Rampa de gas	Gas valve assembly	Gasarmatur-BG	Газовая рампа	
465	Kit Joint MB ZRDLE407 MB ZRDLE412	O'Ring set	O'Ring set	O'Ring set	O'Ring set	Кольцо круглого сечения / фланец	13 011 111 13 011 114
467	Collecteur monté MB ZRDLE407 MB ZRDLE412	Colletore	Colector	Gas tube eq.	Gasanschlussrohr Kpl.	Коллектор в сборе	
470	Vanne MB ZRDLE 407 412	Valvola MB ZRDLE	Válvula MB ZRDLE	Gas valve MB ZRDLE	Gasventil MB ZRDLE	Задвижка основного обмена MB ZRDLE	13 016 771 13 016 729
474	Bobine VS + VA1 407n°1100 412n°1200	Bobina VS + VA	Bobina VS + VA	Magnet coil VS + VA	Magnetspule VS + VA	Катушка VS + VA1	13 015 554 13 015 559
476	Bobine VA2 407n°1150 412n°1250					Катушка VA2	13 015 556 13 015 562
478	ManostatGW150 A5	Manostato	Manóstato	Press. contr. device	Druckwächter	Газового регулятора	13 016 461
477	Filtre tamis 407 412	Filtro	Filtro	Filter	Gasfilter	Сетчатый фильтр	13 016 011 13 016 012
480	Bride 407 Rp 3/4 412 Rp 1 1/4	Flangia	Brida	Flange	Flansch	Фланец	13 015 585 13 015 586





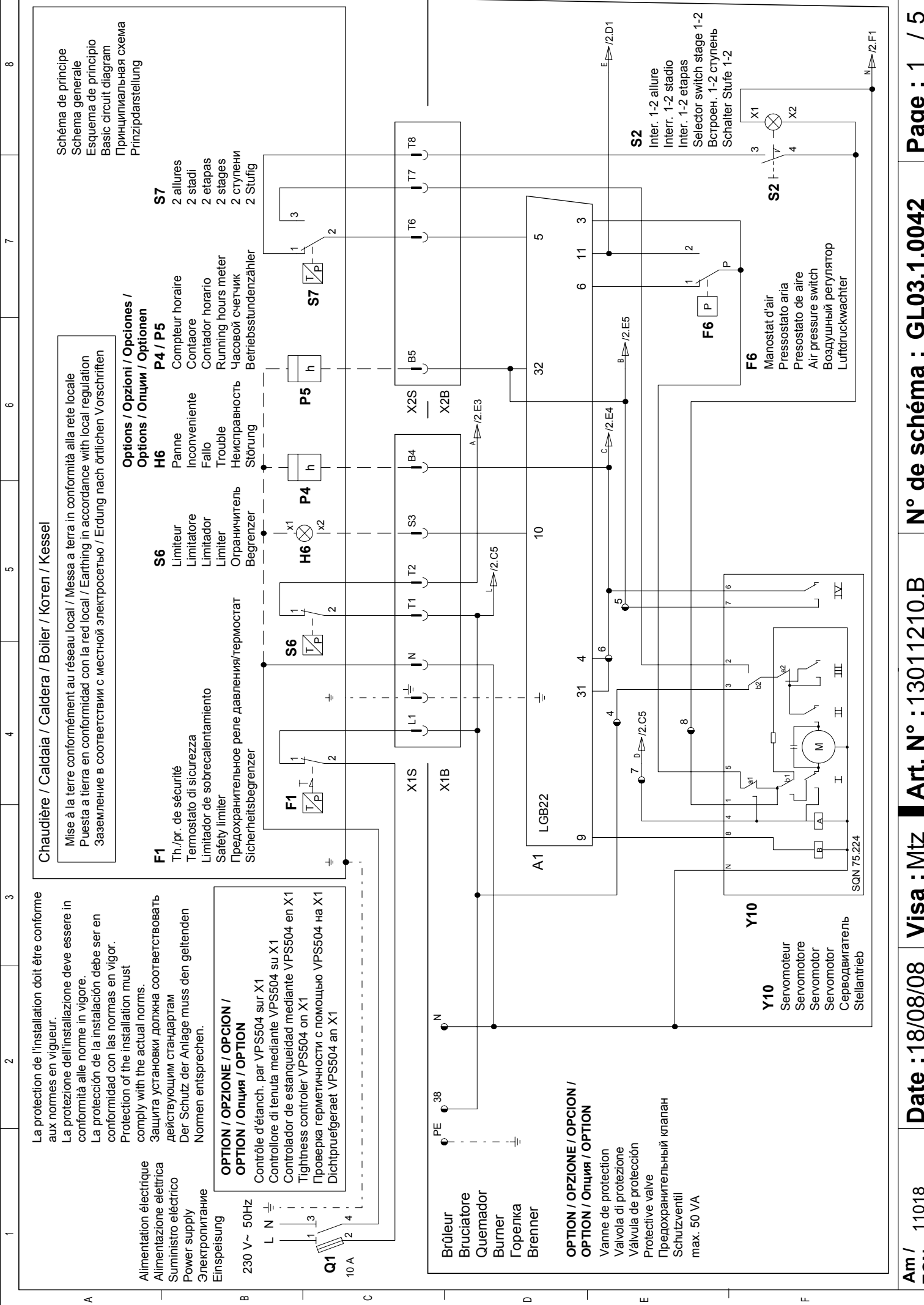
Schémas électrique et hydraulique
Schemi elettrico e idraulico
Esquema eléctrico y hidráulico
Electric and hydraulic diagrams
Elektro- und Hydraulikschema
Электрические и гидравлические схемы

.....



VGL04.350 P20	
VGL04.350 P300	
VGL04.440 P20	
VGL04.440 P300	





La protection de l'installation doit être conforme aux normes en vigueur.
 La protezione dell'installazione deve essere in conformità alle norme in vigore.
 La protección de la instalación debe ser en conformidad con las normas en vigor.
 Protection of the installation must comply with the actual norms.
 Защита установки должна соответствовать действующим стандартам
 Der Schutz der Anlage muss den geltenden Normen entsprechen.

OPTION / OPZIONE / OPCION / OPTIÃO / OPCIÓN / OPCIÃO
 Contrôle d'étanch. par VPS504 sur X1
 Controllore di tenuta mediante VPS504 su X1
 Controlador de estanqueidad mediante VPS504 en X1
 Tightness controller VPS504 on X1
 Проверка герметичности с помощью VPS504 на X1
 Dichtpruefgeraet VPS504 an X1

F1
 Th./pr. de sécurité
 Termostato di sicurezza
 Limitador de sobrecalentamiento
 Safety limiter
 Предохранительное реле давления/термостат
 Sicherheitsbegrenzer

S6
 Limiteur
 Limitatore
 Limitador
 Limiter
 Ограничитель
 Begrenzer

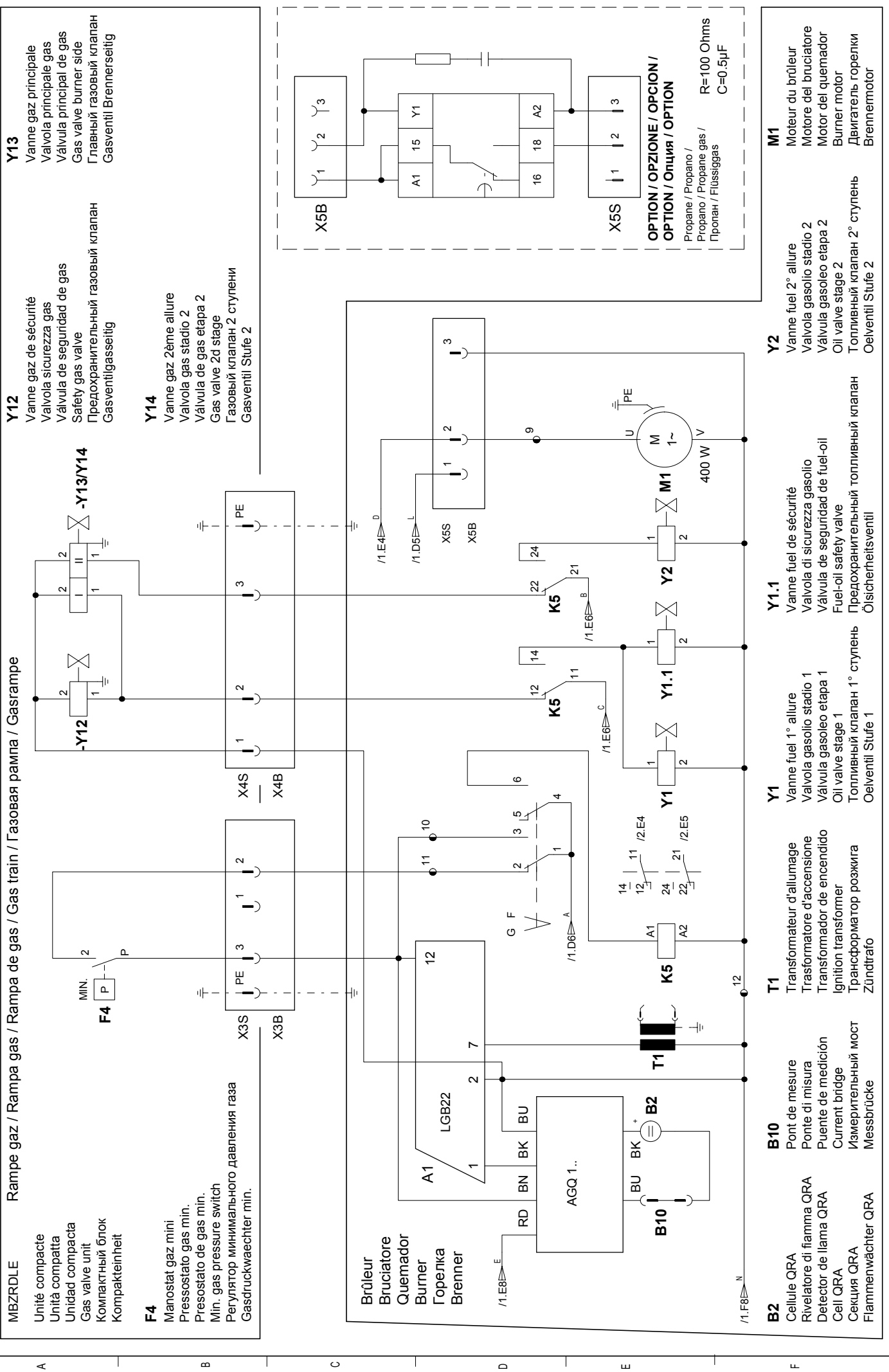
H6
 Panne
 Inconveniente
 Fallo
 Trouble
 Неисправность
 Störung

P4 / P5
 Compteur horaire
 Contaore
 Contador horario
 Running hours meter
 Часовой счетчик
 Betriebsstundenzähler

S7
 2 allures
 2 stadi
 2 etapas
 2 stages
 2 ступени
 2 Stufig

Chaudière / Caldaia / Caldera / Boiler / Kessel / Kessel
 Mise à la terre conformément au réseau local / Messa a terra in conformità alla rete locale
 Puesta a tierra en conformidad con la red local / Earthing in accordance with local regulation
 Заземление в соответствии с местной электросетью / Erdung nach örtlichen Vorschriften

Schéma de principe
 Schema generale
 Esquema de principio
 Basic circuit diagram
 Принципиальная схема
 Prinzipsdarstellung



MBZRDLE
 Unité compacte
 Unità compatta
 Unidad compacta
 Gas valve unit
 Компактный блок
 Kompakteinheit

F4
 Manostat gas mini
 Pressostato gas min.
 Presostato de gas min.
 Min. gas pressure switch
 Регулятор минимального давления газа
 Gasdruckwächter min.

Y12
 Vanne gaz de sécurité
 Valvola sicurezza gas
 Válvula de seguridad de gas
 Safety gas valve
 Предохранительный газовый клапан
 Gasventilgasseitig

Y13
 Vanne gaz principale
 Valvola principale gas
 Válvula principal de gas
 Gas valve burner side
 Главный газовый клапан
 Gasventil Brennerseitig

Y14
 Vanne gaz 2ème allure
 Valvola gas stadio 2
 Válvula de gas etapa 2
 Gas valve 2d stage
 Газовый клапан 2 ступени
 Gasventil Stufe 2

Brûleur
 Bruciatore
 Quemador
 Burner
 Горелка
 Brenner

B2
 Cellule QRA
 Rivelatore di fiamma QRA
 Detector de llama QRA
 Cell QRA
 Секция QRA
 Flammenwächter QRA

T1
 Transformateur d'allumage
 Trasformatore d'accensione
 Transformador de encendido
 Ignition transformer
 Трансформатор розжига
 Zündtrafo

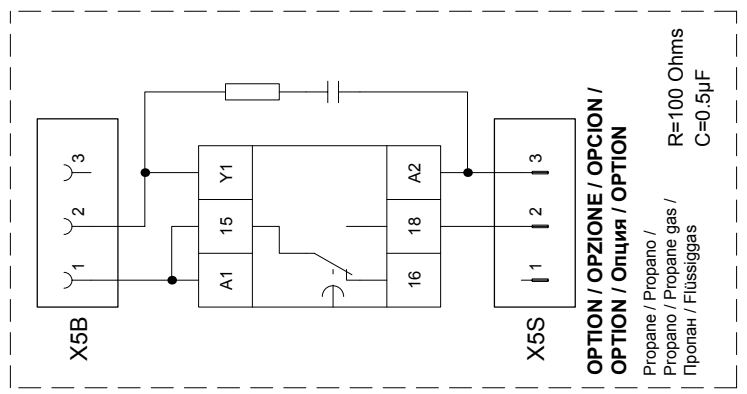
Y1
 Vanne fuel 1° allure
 Valvola gasolio stadio 1
 Válvula gasoleo etapa 1
 Oil valve stage 1
 Топливный клапан 1° ступень
 Oelventil Stufe 1

Y1.1
 Vanne fuel de sécurité
 Valvola di sicurezza gasolio
 Válvula de seguridad de fuel-oil
 Fuel-oil safety valve
 Предохранительный топливный клапан
 Ölsicherheitsventil

Y2
 Vanne fuel 2° allure
 Valvola gasolio stadio 2
 Válvula gasoleo etapa 2
 Oil valve stage 2
 Топливный клапан 2° ступень
 Oelventil Stufe 2

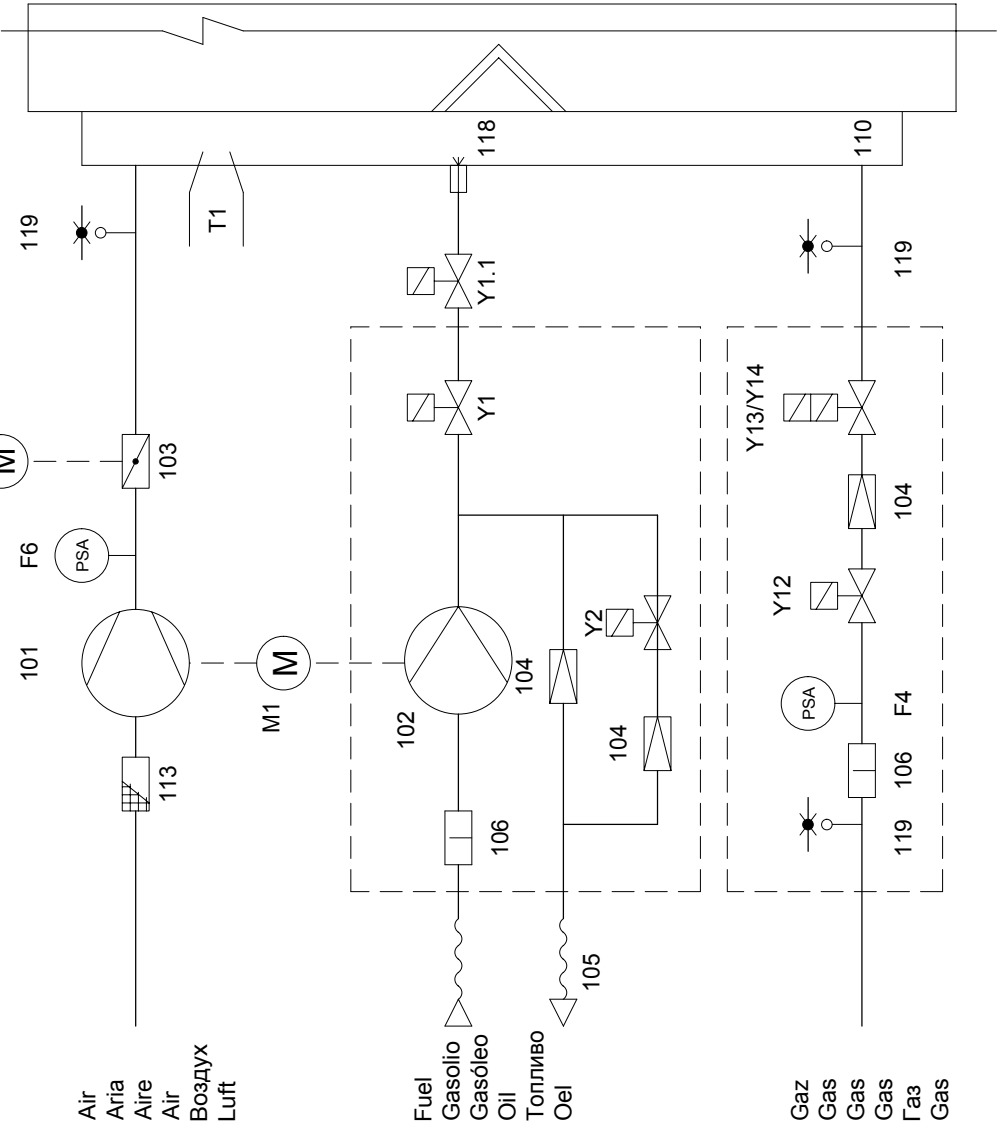
M1
 Moteur du brûleur
 Motore del bruciatore
 Motor del quemador
 Burner motor
 Двигатель горелки
 Brennermotor

B10
 Pont de mesure
 Ponte di misura
 Punte de medición
 Current bridge
 Измерительный мост
 Messbrücke



OPZION / OPZIONE / OPCION / OPTION / ОПЦИЯ / OPTIUN
 Propano / Propano / Propano / Propano / Flüssiggas
 R=100 Ohms
 C=0.5µF

Brûleur 1 gicleur
Bruciatore con 1 ugello
Queimador con 1 pulverizador
Burner with 1 nozzle
Горелка с 1 форсункой
Brenner mit 1 Düse



Air
 Aria
 Aire
 Air
 Воздух
 Luft

Fuel
 Gasolio
 Gasóleo
 Oil
 Топливо
 Oel

Gaz
 Gas
 Gas
 Gas
 Газ
 Gas

A

F4	Manostat gaz mini	Pressostato gas min.	Presostato de gas min.	Min. gas pressure switch	Регулятор минимального давления газа	Gasdruckwaechter min.
F6	Manostat d'air	Pressostato aria	Presostato de aire	Air pressure switch	Воздушный регулятор	Luftdruckwaechter
M1	Moteur du brûleur	Motore del bruciatore	Motor del quemador	Burner motor	Двигатель горелки	Brennermotor
T1	Transformateur d'allumage	Trasformatore d'accensione	Transformador de encendido	Ignition transformer	Трансформатор розжига	Zündtrafo
Y1	Valve fuel 1° allure	Valvole gasolio stadio 1	Válvula gasoleo etapa 1	Oil valve stage 1	Топливный клапан 1° ступень	Öelventil Stufe 1
Y1.1	Valve fuel de sécurité	Valvola di sicurezza gasolio	Válvula de seguridad de fuel-oil	Fuel-oil safety valve	Предохранительный топливный клапан	Ölsicherheitsventil
Y2	Valve fuel 2° allure	Valvola gasolio stadio 2	Válvula gasoleo etapa 2	Oil valve stage 2	Топливный клапан 2° ступень	Öelventil Stufe 2
Y10	Servomoteur	Servomotore	Servomotor	Servomotor	Серводвигатель	Stellantrieb
Y12	Valve gaz de sécurité	Valvola sicurezza gas	Válvula de seguridad de gas	Safety gas valve	Предохранительный газовый клапан	Gasventilgasseitig
Y13	Valve gaz principale	Valvola principale gas	Válvula principal de gas	Gas valve burner side	Главный газовый клапан	Gasventil Brennerseitig
Y14	Valve gaz 2ème allure	Valvola gas stadio 2	Válvula de gas etapa 2	Gas valve 2d stage	Газовый клапан 2 ступени	Gasventil Stufe 2
101	Ventilateur	Ventilatore	Ventilador	Blower	Вентилятор	Ventilator
102	Pompe	Pompa	Bomba	Pump	Насос	Pumpe
103	Volet d'air	Serranda aria	Trampilla de aire	Air flap	Воздушная заслонка	Luftklappe
104	Régulateur de pression	Regolatore della pressione	Regulador de presión	Pressure regulator	Регулятор давления	Druckregler
105	Flexible	Tubi flessibili	Manguera	Hose	Шланг	Schlauch
106	Filtre	Filtro	Filtro	Filter	Фильтр	Filter
110	Injecteur gaz	Ugello gas	Inyector de gas	Gas injector	Газовый инжектор	Gasinjektor
113	Grille d'aspiration	Scatola dell'aria	Caja de aire	Air box protection	Вентиляционная решетка	Ansauggitter
118	Gicleur	Ugello	Pulverizador	Nozzle	форсунка	Düse
119	Prise pression	Prisa pressione	Toma de presión	Pressure take-off	Точка измерения давления	Messnippel

B

C

D

E

F





www.elco.net

		Hotline
	ELCO Austria GmbH Aredstr.16-18 2544 Leobersdorf	0810-400010
	ELCO Belgium nv/sa Z.1 Researchpark 60 1731 Zellik	02-4631902
	ELCOTHERM AG Sarganserstrasse 100 7324 Vilters	0848 808 808
	ELCO GmbH Dreieichstr.10 64546 Mörfelden-Walldorf	0180-3526180
	ELCO Italia S.p.A. Via Roma 64 31023 Resana (TV)	800-087887
	ELCO-Rendamax B.V. Amsterdamsestraatweg 27 1410 AB Naarden	035-6957350