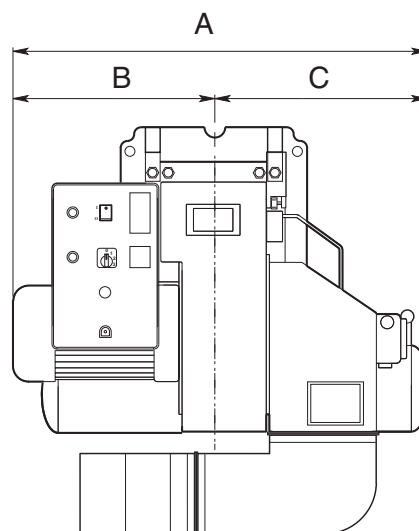
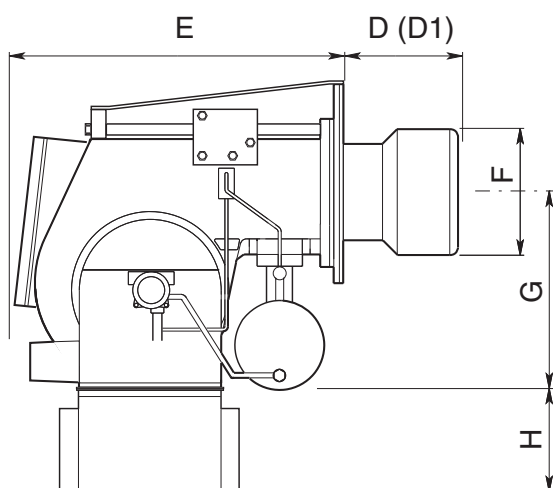


Описание

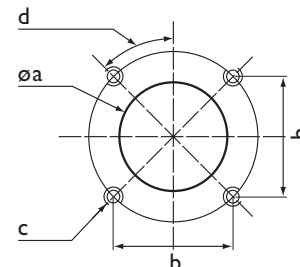
- Наддувная плавно-двухступенчатая горелка с механическим регулированием мощности.
- Версия с электронным блоком управления LAMTEC поставляется по заказу.
- Топливо: мазут, вязкость 100°E (760 мм²/с) при 50°С, низшая теплотворная способность 10,5...11,5 кВт·ч/кг.
- Максимальная тепловая мощность: 15 000 и 17 000 кВт.
- Отношение минимальной/максимальной мощности: 1/3 с обратной форсункой.
- Два варианта длины головки.
- Структура пистолетного типа.
- Раздельный электродвигатель насоса.
- Электроподогреватель мазута для его подачи при температуре 80°С и давлении 3 бар.
- Дополнительные нагревательные элементы на трубопроводах и клапанах, в насосе и держателе форсунки.
- Закрытие воздушной заслонки при прекращении работы горелки.
- Полный комплект электрооборудования в распределительной коробке горелки с щитом управления.
- Трехфазное напряжение питания.
- Класс защиты IP42 (IP54 по заказу).
- Максимальная температура окружающего воздуха 60°С.
- В соответствии со стандартами EN 267 и Европейскими директивами, как например:
 - по электромагнитной совместимости 89/336/EEC
 - по низковольтному оборудованию 73/23/EEC
 - на к.п.д. водогрейных котлов 92/42/EEC

Габаритные размеры



Соединительный фланец

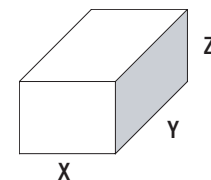
диам. a, мм	b, мм	c	d
570	620	M20	45°



Комплект поставки

Горелка в сборе с головкой поставляется в деревянном ящике вместе с:

- 1 картонной коробкой для газового тракта,
- 1 картонной коробкой для гибких шлангов,
- руководством по эксплуатации, включая электросхемы и перечень запчастей.



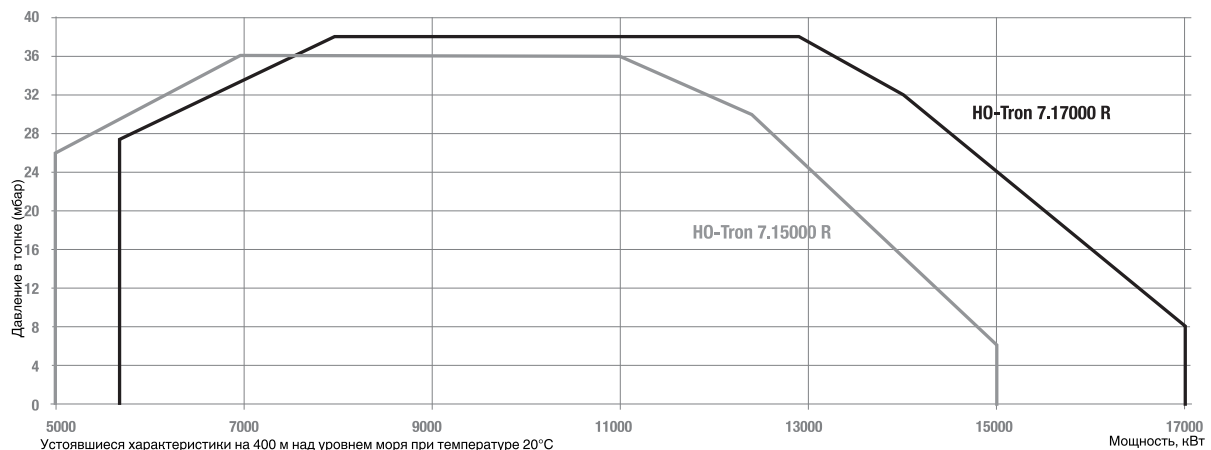
Размеры, мм		
X	Y	Z
2800	2100	2000

Тип	Размеры, мм								
	A	B	C	D	D1	E	F	G	H
HO-Tron 7.15000 R	1670	800	870	590	-	1750	550	1100	500
HO-Tron 7.17000 R									

Серия: HO-Tron 7.15000 R, HO-Tron 7.17000 R,
5000 ... 17000 кВт

Горелки плавно-двухступенчатые с механическим
регулированием мощности, мазут плотностью
100°E при 50°С

Диапазон мощности



Характеристики и оборудование

Тип	HO-Tron 7.15000 R		HO-Tron 7.17000 R	
Рабочий диапазон	5000 - 15000 кВт		5700 - 17000 кВт	
Форсунки	В соответствии с запрашиваемой мощностью			
Расход топлива	440 ... 1320 кг/ч		500 ... 1495 кг/ч	
Шкаф управления	LAL 2.25			
Электродвигатель вентилятора	2800 об/мин - 230/400 В - 50 Гц - 45 Вт		2800 об/мин - 230/400 В - 50 Гц - 55 Вт	
Насос	T5 + TV			
Сопротивление предварительных нагревателей	75 кВт			
	KN	KL	KN	KL
Полный код горелки	по запросу	по запросу	по запросу	по запросу

Опции

Система розжига газа с запальной горелкой	по запросу
Кольцо нагнетания топлива (для подачи топлива при температуре 80°С и давлении 3 бар):	по запросу
Конструкция системы или поставка контура в сборе или в виде отдельных компонентов	
Исполнение для мазута плотностью до 100°E при 50°С:	Стандартный
Глушитель	по запросу
Регулятор мощности PID (вода, пар, воздух):	по запросу
RWF40 + зонд согласования	

Базовые запчасти

Запальный трансформатор	T101
Запальный электрод	BFE01099
	BFE01100
Кольцевой дефлектор пламени	HO-Tron 7.15000 BFD07060
	HO-Tron 7.17000 BFD07060
Шкаф управления	A147
Детектор пламени	A207/1