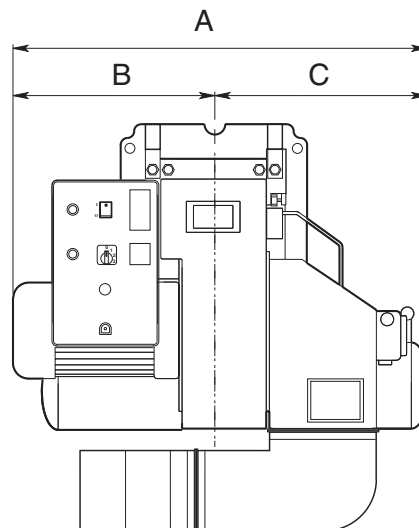
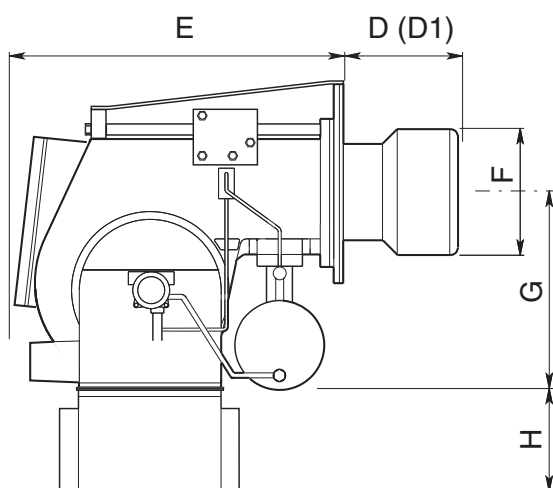


Описание

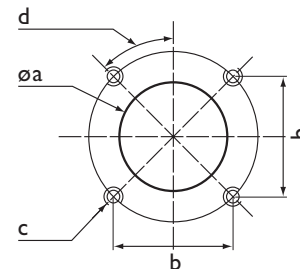
- Наддувная плавно-двухступенчатая горелка с механическим регулированием мощности.
- Версия с электронным блоком управления LAMTEC поставляется по заказу.
- Топливо: мазут, вязкость 100°E (760 мм²/с) при 50°С, низшая теплотворная способность 10,5...11,5 кВт·ч/кг.
- Максимальная тепловая мощность: 5 000 и 5 800 кВт.
- Отношение минимальной/максимальной мощности: 1/3 с обратной форсункой.
- Два варианта длины головки.
- Структура пистолетного типа.
- Раздельный электродвигатель насоса.
- Электроподогреватель мазута для его подачи при температуре 80°С и давлении 3 бар.
- Дополнительные нагревательные элементы на трубопроводах и клапанах, в насосе и держателе форсунки.
- Закрытие воздушной заслонки при прекращении работы горелки.
- Полный комплект электрооборудования в распределительной коробке горелки с щитом управления.
- Трехфазное напряжение питания.
- Класс защиты IP42 (IP54 по заказу).
- Максимальная температура окружающего воздуха 60°С.
- В соответствии со стандартами EN 267 и Европейскими директивами, как например:
 - по электромагнитной совместимости 89/336/EEC
 - по низковольтному оборудованию 73/23/EEC
 - на к.п.д. водогрейных котлов 92/42/EEC

Габаритные размеры



Соединительный фланец

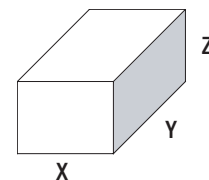
диам. a, мм	b, мм	c	d
330	460	M16	45°



Комплект поставки

Горелка в сборе с головкой поставляется в деревянном ящике вместе с:

- 1 картонной коробкой для гибких шлангов,
- руководством по эксплуатации, включая электросхемы и перечень запчастей.



Размеры, мм		
X	Y	Z
1580	1580	1050

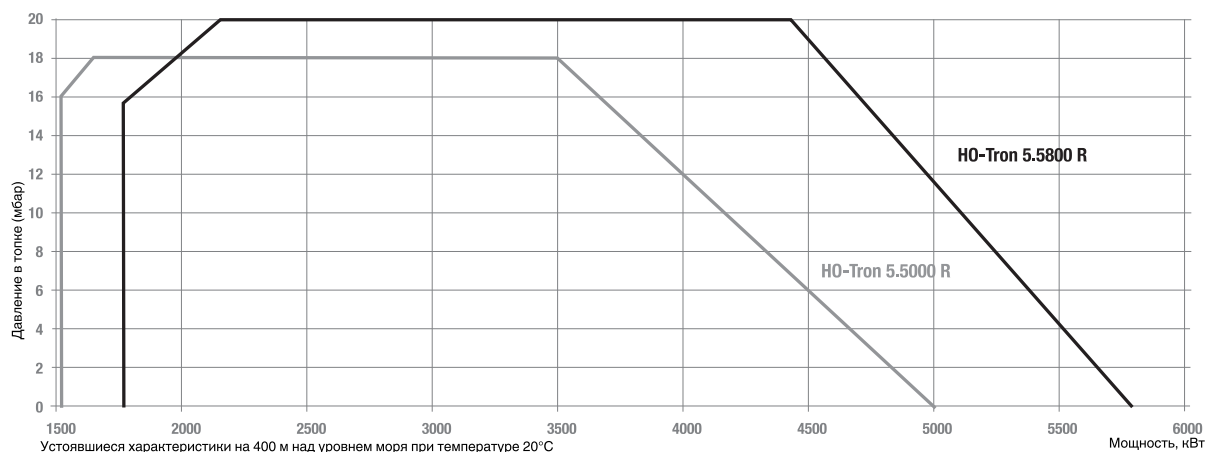
Тип	Размеры, мм								
	A	B	C	D	D1	E	F	G	H
HO-Tron 5.5000 R	1280	655	625	350	600	1030	320	565	400
HO-Tron 5.5800 R									

Серия: HO-Tron 5.5000 R, HO-Tron 5.5800 R

1580 ... 5800 кВт

Горелки плавно-двухступенчатые с механическим регулированием мощности, мазут плотностью 100°E при 50°С

Диапазон мощности



Характеристики и оборудование

Тип	HO-Tron 5.5000 R		HO-Tron 5.5800 R	
Рабочий диапазон	1580 - 5000 кВт		1800 - 5800 кВт	
Форсунки	В соответствии с запрашиваемой мощностью			
Расход топлива	140 ... 440 кг/ч		160 ... 510 кг/ч	
Шкаф управления	LAL 1.25			
Электродвигатель вентилятора	2800 об/мин - 230/400 В - 50 Гц - 11 кВт		2800 об/мин - 230/400 В - 50 Гц - 15 кВт	
Насос	TA 4C		TA 4C	
Сопротивление предварительных нагревателей	24 кВт		24 кВт	
Полный код горелки	KN	KL	KN	KL
	по запросу	по запросу	по запросу	по запросу

Опции

Система розжига газа с запальной горелкой	по запросу
Кольцо нагнетания топлива (для подачи топлива при температуре 80°С и давлении 3 бар):	по запросу
Конструкция системы или поставка контура в сборе или в виде отдельных компонентов	
Исполнение для мазута плотностью до 100°E при 50°С:	Стандартный
Глушитель	Стандартный
Регулятор мощности PID (вода, пар, воздух):	по запросу
RWF40 + зонд согласования	

Базовые запчасти

Запальный трансформатор	T101
Запальный электрод	E612 x 2
Кольцевой дефлектор пламени	HO-Tron 5.5000 BFD05023
	HO-Tron 5.5800 BFD05023
Шкаф управления	A147
Детектор пламени	A207/1