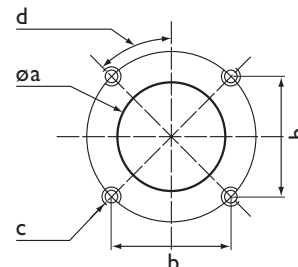


Описание

- Трехступенчатая наддувная горелка.
- Топливо: мазут, вязкость 100°E (760 мм²/с) при 50°С, низшая теплотворная способность 10,5...11,5 кВт·ч/кг.
- Максимальная тепловая мощность: 5 000 и 5 800 кВт.
- Два варианта длины головки.
- Структура пистолетного типа.
- Раздельный электродвигатель насоса.
- Электроподогреватель мазута для его подачи при температуре 80°С и давлении 3 бар.
- Дополнительные нагревательные элементы на трубопроводах и клапанах, в насосе и держателе форсунки.
- Закрытие воздушной заслонки при прекращении работы горелки.
- Полный комплект электрооборудования в распределительной коробке горелки с щитом управления.
- Трехфазное напряжение питания.
- Класс защиты IP42 (IP54 по заказу).
- Максимальная температура окружающего воздуха 60°С.
- В соответствии со стандартами EN 267 и Европейскими директивами, как например:
 - по электромагнитной совместимости 89/336/ЕЕС
 - по низковольтному оборудованию 73/23/ЕЕС
 - на к.п.д. водогрейных котлов 92/42/ЕЕС

Соединительный фланец

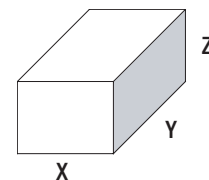
диам. a, мм	b, мм	c	d
330	460	M16	45°



Комплект поставки

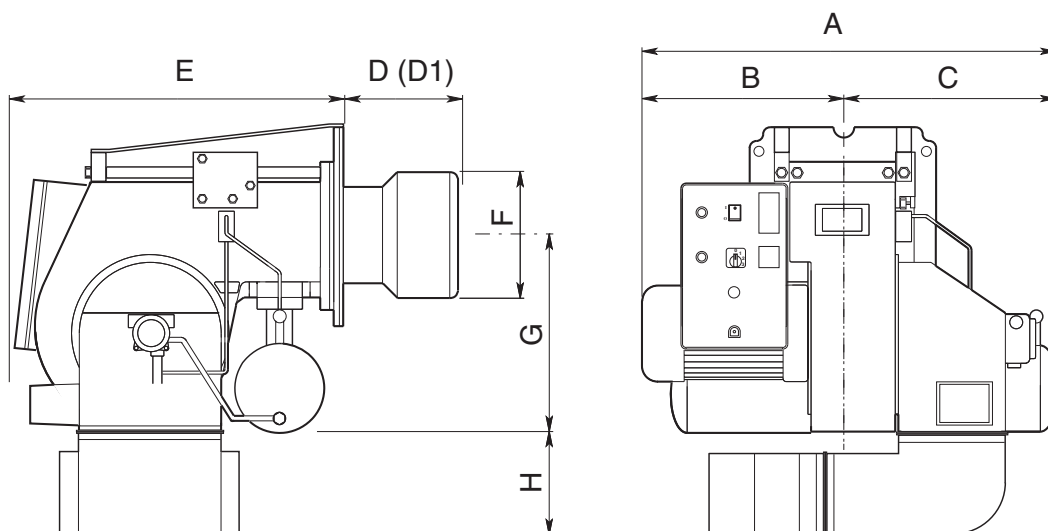
Горелка в сборе с головкой поставляется в деревянном ящике вместе с:

- 1 картонной коробкой для гибких шлангов,
- руководством по эксплуатации, включая электросхемы и перечень запчастей.



Размеры, мм		
X	Y	Z
1580	1580	1050

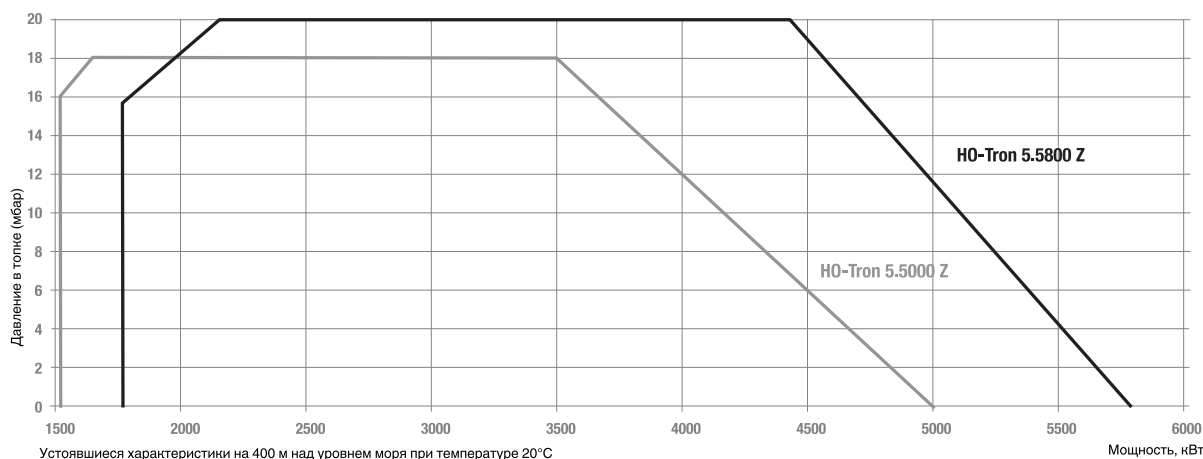
Габаритные размеры



Тип	Размеры, мм								
	A	B	C	D	D1	E	F	G	H
HO-Tron 5.5000 Z3	1280	655	625	350	600	1030	320	565	400
HO-Tron 5.5800 Z3									

Серия: HO-Tron 5.5000 Z3, HO-Tron 5.5800 Z3
 1580 ... 5800 кВт
 трехступенчатая
 мазут плотностью 100°E при 50°С

Диапазон мощности



Характеристики и оборудование

Тип	HO-Tron 5.5000 Z3		HO-Tron 5.5800 Z3	
Рабочий диапазон	1580 - 5000 кВт		1800 - 5800 кВт	
Форсунки	В соответствии с запрашиваемой мощностью			
Расход топлива	140 ... 440 кг/ч		160 ... 510 кг/ч	
Шкаф управления	LMO 44			
Электродвигатель вентилятора	2800 об/мин - 230/400 В - 50 Гц - 11 кВт		2800 об/мин - 230/400 В - 50 Гц - 15 кВт	
Насос	ТА 3С			
Сопротивление предварительных нагревателей	24 кВт			
Полный код горелки	KN по запросу	KL по запросу	KN по запросу	KL по запросу

Опции

Система розжига газа с запальной горелкой	по запросу
Кольцо нагнетания топлива (для подачи топлива при температуре 80°С и давлении 3 бар):	по запросу
Конструкция системы или поставка контура в сборе или в виде отдельных компонентов	
Исполнение для мазута плотностью до 100°E при 50°С:	Стандартный
Глушитель	Стандартный

Базовые запчасти

Запальный трансформатор	T101
Запальный электрод	E612 x 2
Кольцевой дефлектор пламени	HO-Tron 5.5000 BFD05023
	HO-Tron 5.5800 BFD05023
Шкаф управления	A112/2
Детектор пламени	A207/1