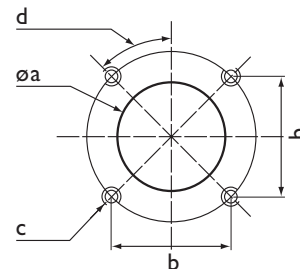


Описание

- Трехступенчатая наддувная горелка.
- Топливо: мазут, вязкость 100°E (760 мм²/с) при 50°С, низшая теплотворная способность 10,5...11,5 кВт·ч/кг.
- Максимальная тепловая мощность: 3 900 кВт.
- Два варианта длины головки.
- Структура пистолетного типа.
- Раздельный электродвигатель насоса.
- Электроподогреватель мазута для его подачи при температуре 80°С и давлении 3 бар.
- Дополнительные нагревательные элементы на трубопроводах и клапанах, в насосе и держателе форсунки.
- Закрытие воздушной заслонки при прекращении работы горелки.
- Полный комплект электрооборудования в распределительной коробке горелки с щитом управления.
- Трехфазное напряжение питания.
- Класс защиты IP42 (IP54 по заказу).
- Максимальная температура окружающего воздуха 60°С.
- В соответствии со стандартами EN 267 и Европейскими директивами, как например:
 - по электромагнитной совместимости 89/336/ЕЕС
 - по низковольтному оборудованию 73/23/ЕЕС
 - на к.п.д. водогрейных котлов 92/42/ЕЕС

Соединительный фланец

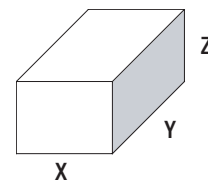
диам. a, мм	b, мм	c	d
330	400	M16	45°



Комплект поставки

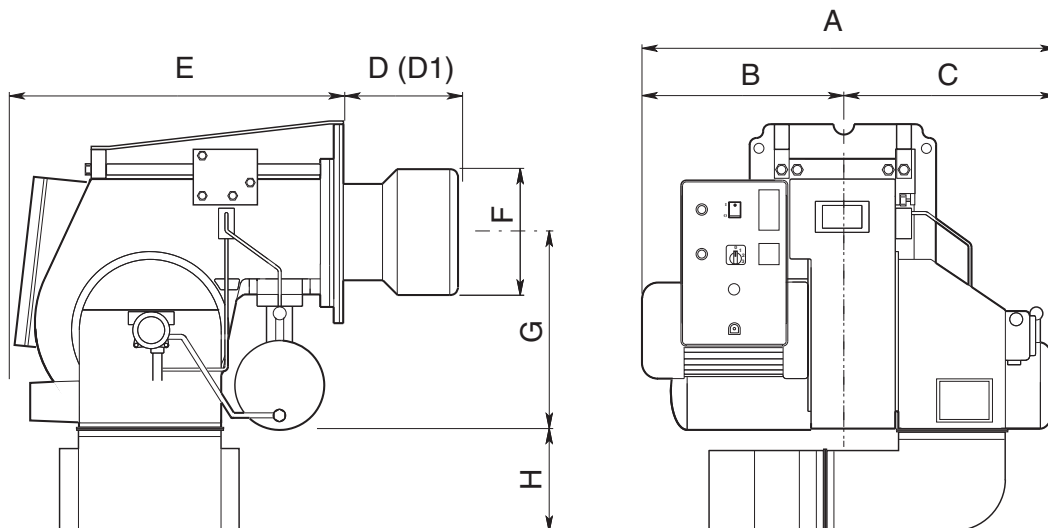
Горелка в сборе с головкой поставляется в деревянном ящике вместе с:

- 1 картонной коробкой для гибких шлангов,
- руководством по эксплуатации, включая электросхемы и перечень запчастей.



Размеры, мм		
X	Y	Z
1580	1580	1050

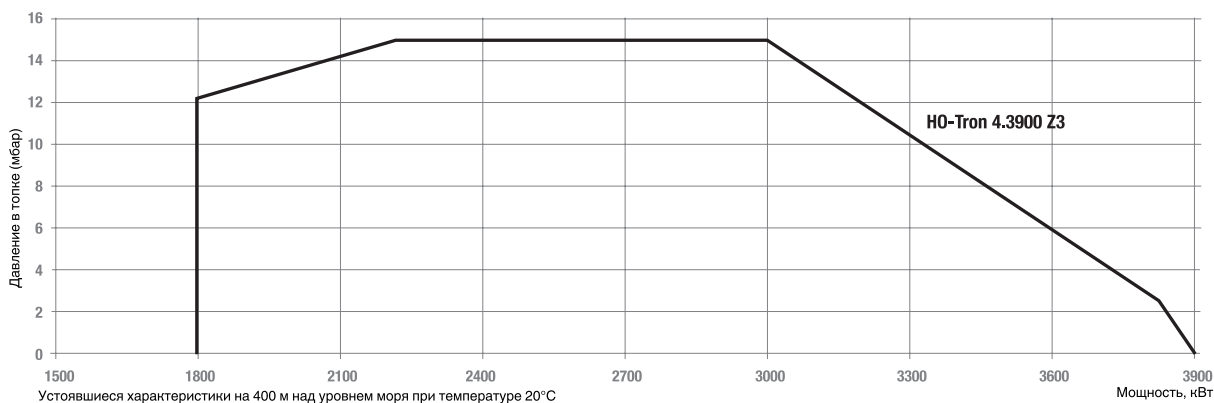
Габаритные размеры



Тип	Размеры, мм								
	A	B	C	D	D1	E	F	G	H
HO-Tron 4.3900 Z3	1205	603	602	350	600	925	320	466	280

Серия: HO-Tron 4.3900 Z3
 1300 ... 3900 кВт
 трехступенчатая
 мазут плотностью 100°E при 50°С

Диапазон мощности



Характеристики и оборудование

Тип		HO-Tron 4.3900 Z3	
Рабочий диапазон	1300 - 3900 кВт		
Форсунки	В соответствии с запрашиваемой мощностью		
Расход топлива	155 ... 343 кг/ч		
Шкаф управления	LMO 44		
Электродвигатель вентилятора	2800 об/мин - 230/400 В - 50 Гц - 9 кВт		
Насос	TA 2C		
Сопrotивление предварительных нагревателей	21 кВт		
Полный код горелки	KN		KL
	по запросу		по запросу

Опции

Система розжига газа с запальной горелкой	по запросу
Кольцо нагнетания топлива (для подачи топлива при температуре 80°С и давлении 3 бар):	по запросу
Конструкция системы или поставка контура в сборе или в виде отдельных компонентов	
Исполнение для мазута плотностью до 100°E при 50°С:	Стандартный
Глушитель	Стандартный

Базовые запчасти

Запальный трансформатор	T101
Запальный электрод	E612 x 2
Кольцевой дефлектор пламени	HO-Tron 4.3900 BFD05023
Шкаф управления	A112/2
Детектор пламени	A207/1