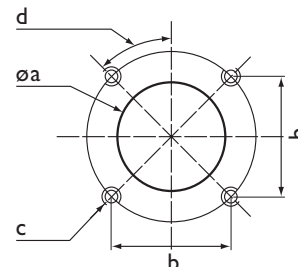


Описание

- Двухступенчатая наддувная горелка.
- Топливо: мазут, вязкость 100°E (760 мм²/с) при 50°С, низшая теплотворная способность 10,5...11,5 кВт·ч/кг.
- Максимальная тепловая мощность: 580, 930 и 1 400 кВт.
- Два варианта длины головки.
- Структура пистолетного типа.
- Раздельный электродвигатель насоса.
- Электроподогреватель мазута для его подачи при температуре 80°С и давлении 3 бар.
- Дополнительные нагревательные элементы на трубопроводах и клапанах, в насосе и держателе форсунки.
- Закрытие воздушной заслонки при прекращении работы горелки.
- Полный комплект электрооборудования в распределительной коробке горелки с щитом управления.
- Трехфазное напряжение питания.
- Класс защиты IP42 (IP54 по заказу).
- Максимальная температура окружающего воздуха 60°С.
- В соответствии со стандартами EN 267 и Европейскими директивами, как например:
 - по электромагнитной совместимости 89/336/ЕЕС
 - по низковольтному оборудованию 73/23/ЕЕС
 - на к.п.д. водогрейных котлов 92/42/ЕЕС

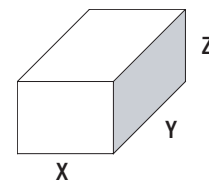
Соединительный фланец

диам. a, мм	b, мм	c	d
195	190	M10	45°



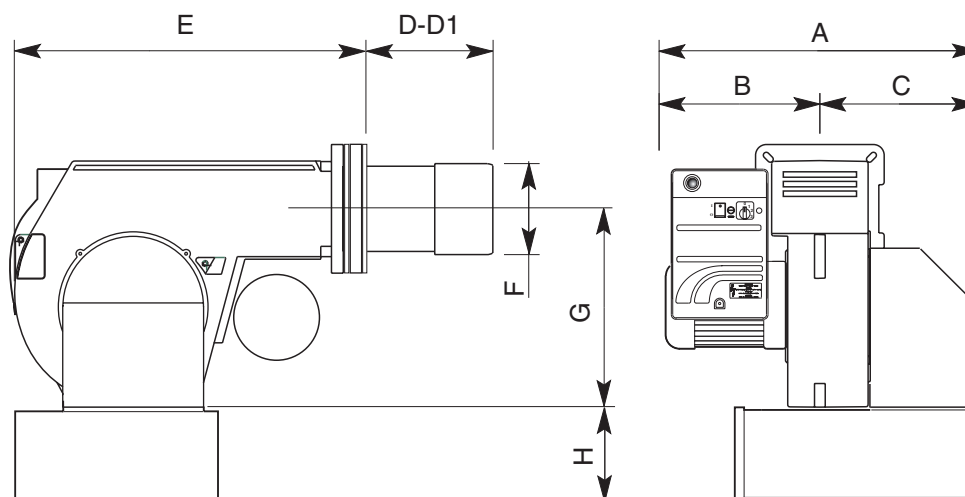
Комплект поставки

Горелка в сборе с головкой поставляется в единственной картонной коробке в комплекте с гибкими шлангами и руководством по эксплуатации, включающим электросхемы и перечень запчастей.



Размеры, мм		
X	Y	Z
1100	780	700

Габаритные размеры

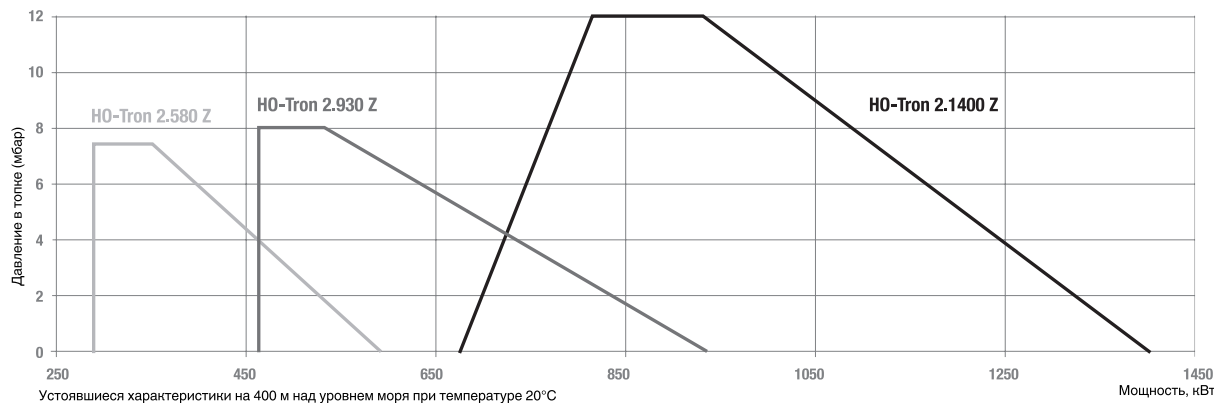


Тип	Размеры, мм								
	A	B	C	D	D1	E	F	G	H
HO-Tron 2.580 Z	740	370	370	170	310	600	185	385	225*
HO-Tron 2.930 Z									
HO-Tron 2.1400 Z									

* дополнительный глушитель

Серия: HO-Tron 2.580 Z, HO-Tron 2.930 Z,
HO-Tron 2.1400 Z
290 ... 1400 кВт
двухступенчатая
мазут плотностью 100°E при 50°С

Диапазон мощности



Характеристики и оборудование

Тип	HO-Tron 2.580 Z		HO-Tron 2.930 Z		HO-Tron 2.1400 Z	
Рабочий диапазон	290 - 580 кВт		465 - 930 кВт		675 - 1400 кВт	
Форсунки	В соответствии с запрашиваемой мощностью					
Расход топлива	25 ... 51 кг/ч		41 ... 85 кг/ч		60 ... 122 кг/ч	
Шкаф управления	LMO 44					
Электродвигатель вентилятора	2800 об/мин – 230 В, 50 Гц – 1,5 кВт		2800 об/мин – 230 В, 50 Гц – 1,5 кВт		2800 об/мин – 230 В, 50 Гц – 2,2 кВт	
Насос	E4 NC 1069					
Сопротивление предварительных нагревателей			3 кВт		4,65 кВт 7,05 кВт	
	KN	KL	KN	KL	KN	KL
Полный код горелки	по запросу	по запросу	по запросу	по запросу	по запросу	по запросу

Опции

Кольцо нагнетания топлива по запросу
(для подачи топлива при температуре 80°С и давлении 3 бар):
Конструкция системы или поставка контура в сборе или в виде отдельных компонентов
Глушитель по запросу

Базовые запчасти

Запальный трансформатор	T101	
Запальный электрод	E612 x 2	
Кольцевой дефлектор пламени	HO-Tron 2.580	BFD05010/051
	HO-Tron 2.930	BFD05010/051
	HO-Tron 2.1400	BFD05009/051
Шкаф управления	A112/2	
Детектор пламени	A207/1	