

VL 4.460 D
VL 4.610 D

elco



Технические характеристики
Datos técnicos
Τεχνικά δεδομένα
Parametry techniczne
Teknik veriler



ru, es 4200 1032 5800
gr, pl 4200 1032 5900
tr 4200 1032 6000



Электрические и гидравлические схемы
Esquemas eléctrico e hidráulico
Ηλεκτρικά και υδραυλικά σχεδιαγράμματα
Schemat elektryczny i hydrauliczny
Elektrik ve hidrolik şemalar

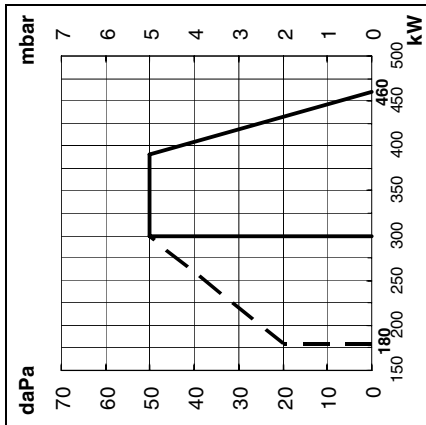


Запчасти
Piezas de recambio
Ανταλλακτικά
Części zamienne
Yedek parçalar



			VL 4.460 D		VL 4.610 D	
Μощность горелки мин./макс., кВт	Potencia del quemador min./máx. kW	Ισχύς του καυστήρα ελάχ./μέγ. kW	Μοc palnika min./máks. kW	Brütlör gücü min./máks. kW	(180) 300 - 460	(195) 390 - 610
Расход топлива мин./макс., кг/ч	Caudal de gasóleo min./máx. kg/h	Παροχή πετρελαίου ελάχ./μέγ. kg/h	Nateżenie przepływu oleju opałowego min./máks. kg/h	Yakıt debisi min./máks. kg/h	(15,2) 25,3 - 38,8	(16,4) 32,9 - 51,4
Кoэффициент регулирования	Relación de regulación	Σχέση ρύθμισης	Stosunek regulacji	Regülayon oranı	1 : 1,4	
Дизельное топливо Сверхлегкое дизельное топливо, соответствующее стандартам каждой страны	Gasóleo EL extraligero, según la normativa de cada país	Πετρέλαιο EL σύμφωνα με τα πρότυπα κάθε χώρας	Olej opałowy EL zgodny z normami obowiązującymi w każdym kraju	Yakıt Her ülkenin normlarına göre EL yakiti	(EL) H _u = 11,86 kWh/kg	
Класс выброса загрязняющих веществ по стандарту EN 267 на сверхлегком дизельном топливе: NOx < 185 мг/кВт.ч при стандартных условиях испытаний	Tipo de emisión según la EN 267 en gasóleo EL: NOx < 185 mg/kWh, en condiciones de ensayo normalizadas	Κατηγορία εκπομπών ρύπων σύμφωνα με το πρότυπο EN 267 για πετρέλαιο EL: NOx < 185mg/kWh, υπό τυποποιημένες συνθήκες δοκιμών/normalizovanych varunkach testovych	Klasa emisji zgodnie z EN 267 w oleju opałowym EL: NOx < 185 mg/kWh w znormalizowanych warunkach testowych	Emisyon sınıfı EN 267'ye göre EL yakıtta: NOx < 185mg/kWh, standart deneme şartlarında	2	
Блок управления и безопасности	Cajetín de seguridad	Ηλεκτρονικό	Modul zabezpieczający	Güvenlik kutusu	TCH 2xx	
Насос распыления дизельного топлива	Bomba de pulverización de gasóleo	Αντλία ψεκασμού πετρελαίου	Pompa rozpylająca olej	Yakıt püskürtme pompası	A2L65C 85ltr./h - 8 bar	
Электромагнитные клапаны топливного насоса	Electroválvulas en la bomba de gasóleo	Ηλεκτροβελανίδες στην αντλία πετρελαίου	Elektrozawory w pompie paliwowej	Elektrovanalar yakıt pompasındaki		
Всасывающий трубопровод, мм	Conducto de aspiración mm	Αγωγός αναρρόφησης mm	Przewód zasysania mm	Emme borusu mm	DN6 - DN8	
Гидросистема 2 ступени	Sistema hidráulico de 2 etapas	Υδραυλικό σύστημα 2-στάθμιας λειτουργίας	Układ hydrauliczny 2-stopniowy	Hidrolik sistem 2 oranlı		
Привод воздушной заслонки серводвигатель	Control de la válvula de aire servomotor	Έλεγχος τάμπερ αέρα σερβομοτέρ	Sterowanie przepustnicą powietrza serwozawinik	Hava klapesi kumandası servo motor	STE 4.5 B0	
Контроль пламени	Vigilancia de llama	Επιτήρηση φλόγας	Kontrola płomienia	Alev gözetimi	MZ 770 S	
Устройство розжига	Encendedor	Αναφλεκτηράς	Aparat zapłonowy	Ateşleyici	EBI	
Электродвигатель/мин ⁻¹	Motor min. ⁻¹	Μοτέρ min. ⁻¹	Silnik min. ⁻¹	Motor min. ⁻¹	420 W	750 W
Напряжение	Tensión	Τάση	Napięcie	Gerilim	230V - 50Hz	
Потребляемая электрическая мощность: (при работе)	Potencia eléctrica absorbida (en funcionamiento)	Απορροφούμενη ηλεκτρική ισχύς (σε λειτουργία)	Pobór mocy elektrycznej (w czasie działania)	Emilen elektrik gücü (çalışıyor)	27 W + 508 W	27 W + 785 W
Приблизительная масса, кг	Peso aproximado en kg	Βαρος κατά προσέγγιση kg	Masa przybliżona w kg	Kg olarak yaklaşık ağırlık	40	45
Класс электрозащиты	Índice de protección	Βαθμός ηλεκτρικής προστασίας	Klasa ochrony	Koruma endisi	IP 41	
Уровень шума измеренный согласно ISO9614 (LpA)	Nivel acústico medición según ISO9614 (LpA)	Στάθμη θορύβου μετρηση σύμφωνα με το πρότυπο ISO9614 (LpA)	Poziom hałasu zmierzony zgodnie z ISO9614 (LpA)	Akustik seviye ISO9614 (LpA)ya göre ölçülmüş	70	71
Окружающая температура при хранении мин./макс	Temperatura ambiente almacenamiento min./máx.	Θερμοκρασία περιβάλλοντος για αποθήκευση ελάχ./μέγ.	Temperatura otoczenia składowanie min./máks.	Ortam/depolama sıcaklığı min./máks	- 20 ... + 70°C	
Окружающая температура при работе: мин./макс.	Temperatura ambiente funcionamiento: mín./máx.	Θερμοκρασία περιβάλλοντος για λειτουργία : ελάχ./μέγ.	Temperatura otoczenia działanie: min./máks.	Ortam sıcaklığı çalışma: min./máks	- 10 ... + 60°C	

VL 4.460 D



Рабочий диапазон

Рабочий диапазон соответствует значениям, измеренным при сертификации. Он соответствует максимальным значениям, измеренным в соответствии со стандартом EN 267 в стандартном канале. **При выборе горелки необходимо учитывать КПД котла.**

Расчет тепловой мощности:

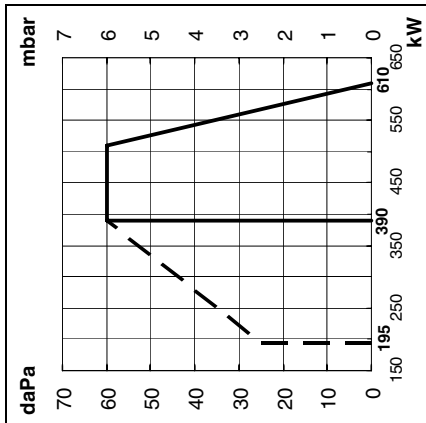
$$Q_F = \frac{Q_N \times 100}{\eta}$$

Q_F = Тепловая мощность, кВт
 Q_N = Номинальная мощность котла, кВт
 η = КПД котла, %

Пояснения:

V = VECTION
L = Сверхлегкое дизельное топливо
4 = Размер
460 = Код мощности, кВт
D = 2-ступенчатая горелка
KN = Головка горелки стандартной длины
KL = Длинная головка горелки

VL 4.610 D



Ámbito de funcionamiento

El ámbito de funcionamiento corresponde a los valores registrados en el momento de la homologación. Corresponde a los valores máx. medidos en el túnel de ensayo según la EN 267.

Para la elección del quemador, se ha de tener en cuenta el rendimiento de la caldera.

Cálculo de la potencia calorífica:

$$Q_F = \frac{Q_N \times 100}{\eta}$$

Q_F = Potencia calorífica (kW)
 Q_N = Potencia nominal de la caldera (kW)
 η = Rendimiento de la caldera (%)

Explicaciones:

V = VECTION
L = Gasóleo extraligero
4 = Magnitud
460 = Código de potencia en kW
D = Quemador de 2 etapas
KN = Cabezal de combustión de longitud normal
KL = Cabezal de combustión largo

Τομέας λειτουργίας

Ο τομέας λειτουργίας αντιστοιχεί στις τιμές που μετρήθηκαν κατά την έγκριση. Αντιστοιχεί στις μέγ. τιμές που μετρήθηκαν σε θάλαμο καύσης για δοκιμές σύμφωνα με το EN 267.

Για την επιλογή του καυστήρα, λάβετε υπόψη την απόδοση του λέβητα.

Υπολογισμός της θερμαντικής ισχύος:

$$Q_F = \frac{Q_N \times 100}{\eta}$$

Q_F = Θερμαντική ισχύς (kW)
 Q_N = Ονομαστική ισχύς του λέβητα (kW)
 η = Απόδοση του λέβητα (%)

Εξηγήσεις:

V = VECTION
L = Πολύ ελαφρύ καύσιμο
4 = Μέγεθος
460 = Κωδικός ισχύος σε kW
D = καυστήρας διβάθμιας λειτουργίας
KN = Κεφαλή καύσης κανονικού μήκους
KL = Μακριά κεφαλή καύσης

Zakres działania

Zakres działania odpowiada wartościom zmierzonym podczas homologacji. Są to maksymalne wartości zmierzone w tunelu testowym zgodnie z normą EN 267.

Przy wyborze palnika należy uwzględnić sprawność cieplną kotła.

Wyliczenie wydajności cieplnej:

$$Q_F = \frac{Q_N \times 100}{\eta}$$

Q_F = Wydajność cieplna (kW)
 Q_N = Moc znamionowa kotła (kW)
 η = Sprawność cieplna kotła (%)

Wyjaśnienia:

V = VECTION
L = Olej opałowy ekstra lekki
4 = Wielkość
460 = Kod mocy w kW
D = palnik 2-stopniowy
KN = Głowica spalania normalnej długości
KL = Głowica spalania długa

Çalışma alanı

Çalışma alanı, onay sırasında ölçülen değerlere uymaktadır. EN 267'ye göre deneme tüneline ölçülen maksimum değerlere uymaktadır.

Brülör seçeneği için kazan randımanını dikkate alınız.

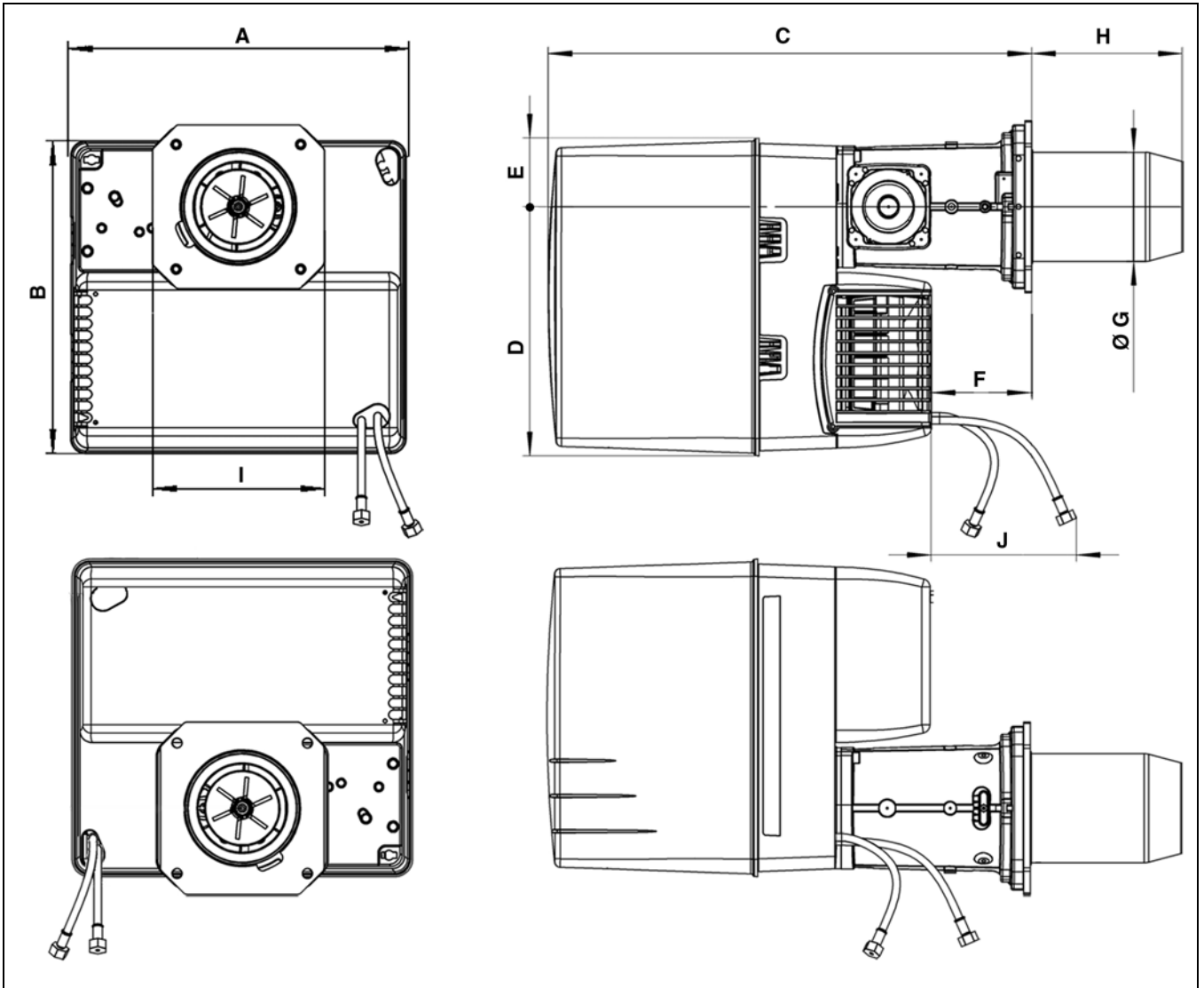
Isıtma gücü hesaplaması:

$$Q_F = \frac{Q_N \times 100}{\eta}$$

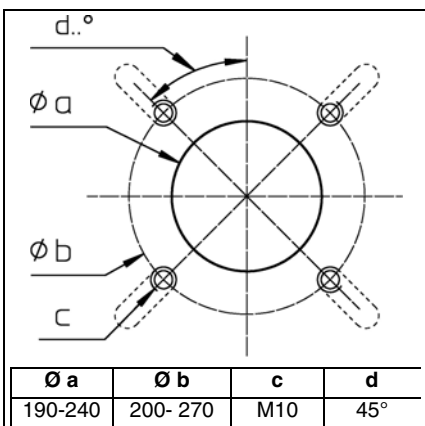
Q_F = Isıtma gücü (kW)
 Q_N = Kazan nominal gücü (kW)
 η = Kazan randımanı (%)

Açıklamalar:

V = VECTION
L = Ekstra hafif yakıt
4 = Boyut
460 = kW olarak güç kodu
D = 2 oranlı brülör
KN = Normal uzunlukta yanma kafası
KL = Uzun yanma kafası



	A	B	C	D	E	F	Ø G	H		I	J
								KN	KL		
VL4 D	465	475	640	377	97	149	150	220	360	245 x 245	1000



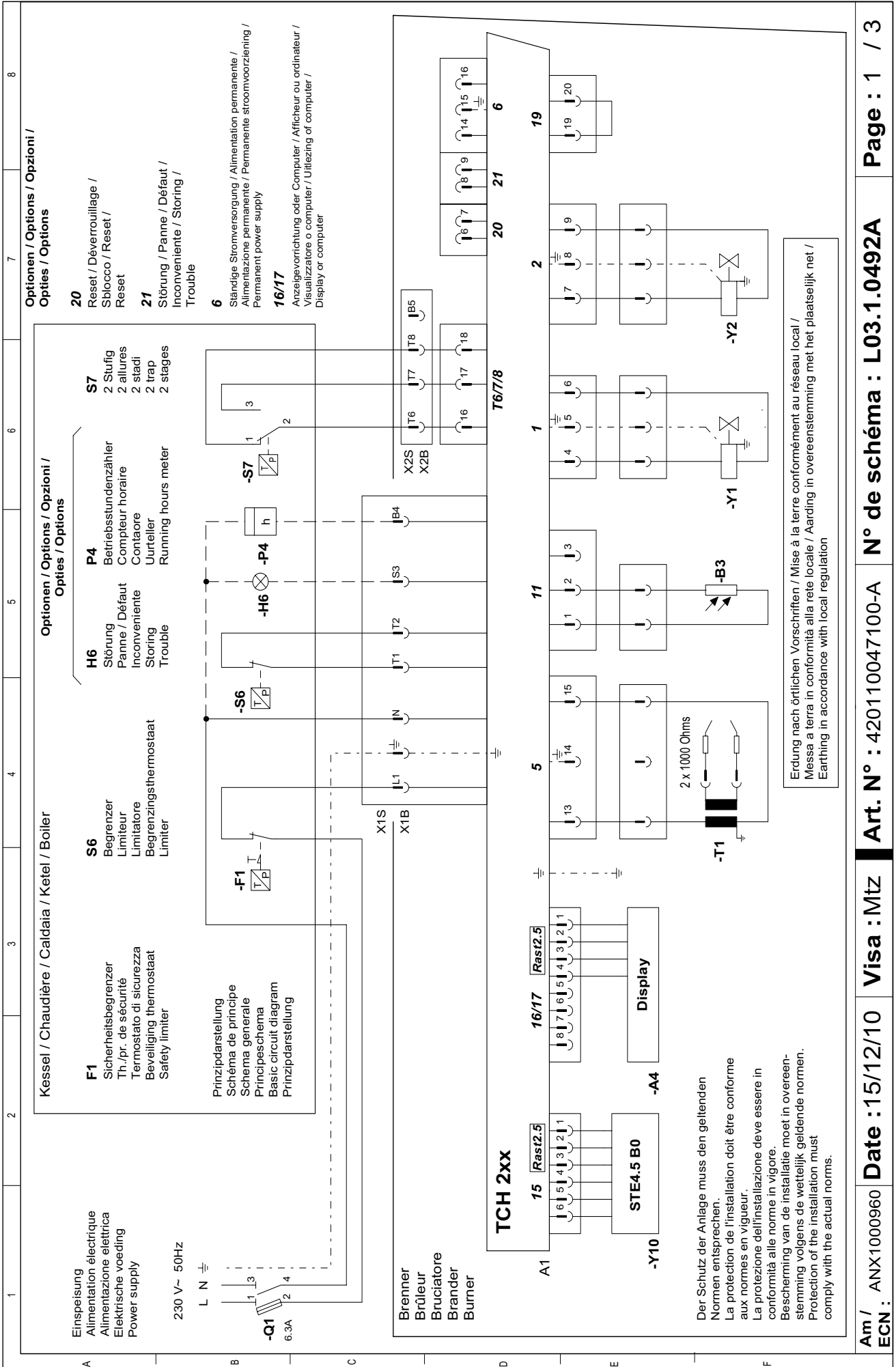


Электрические и гидравлические схемы
Esquemas eléctrico e hidráulico
Ηλεκτρικά και υδραυλικά σχεδιαγράμματα
Schemat elektryczny i hydrauliczny
Elektrik ve hidrolik şemalar

..... 4201 1004 7100



VL 4.460 D		
Κορπυς ηα γορελκατα Bloque del quemador Σώμα του καυστήρα Korpus palnika Brülör göndesi	-	3 833 182
Глава за изгаряне Cabezal de combustión Κεφαλή καύσης Głowica spalania gazu yanma kafası	KN	3 833 081
	KL	3 833 175
VL 4.610 D		
Κορпυς ηα γορελκατα Bloque del quemador Σώμα του καυστήρα Korpus palnika Brülör göndesi	-	3 833 181
Глава за изгаряне Cabezal de combustión Κεφαλή καύσης Głowica spalania gazu yanma kafası	KN	3 832 013
	KL	3 833 174



A

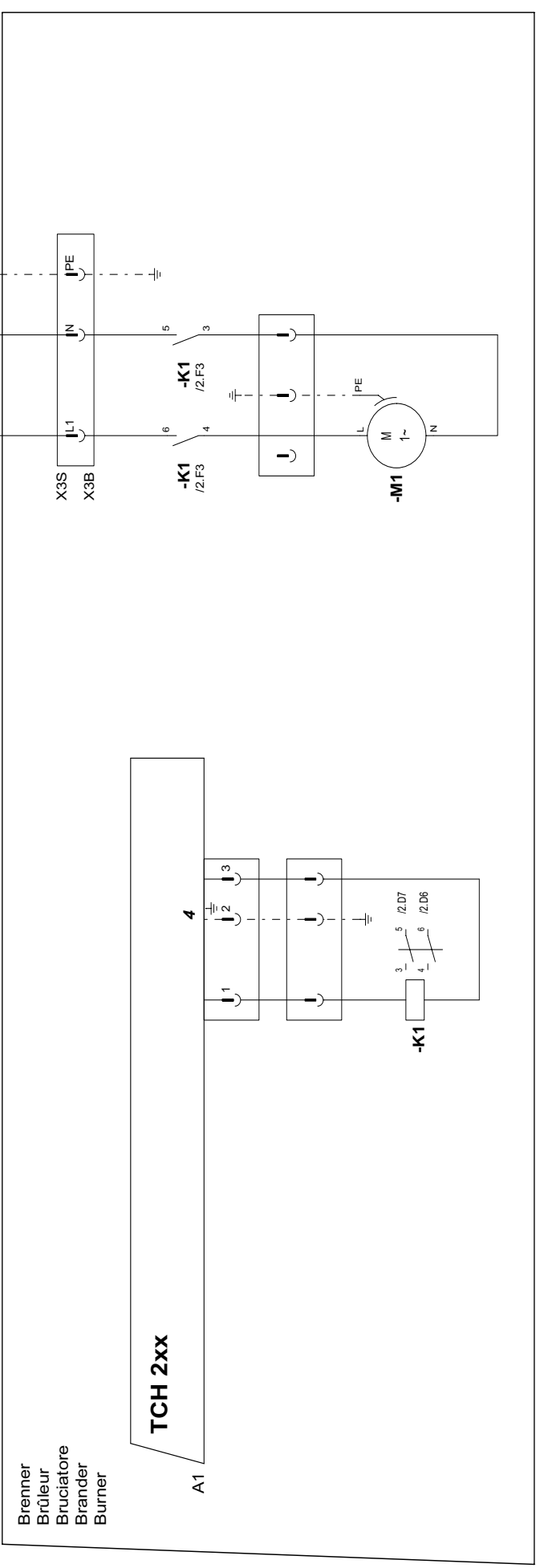
B

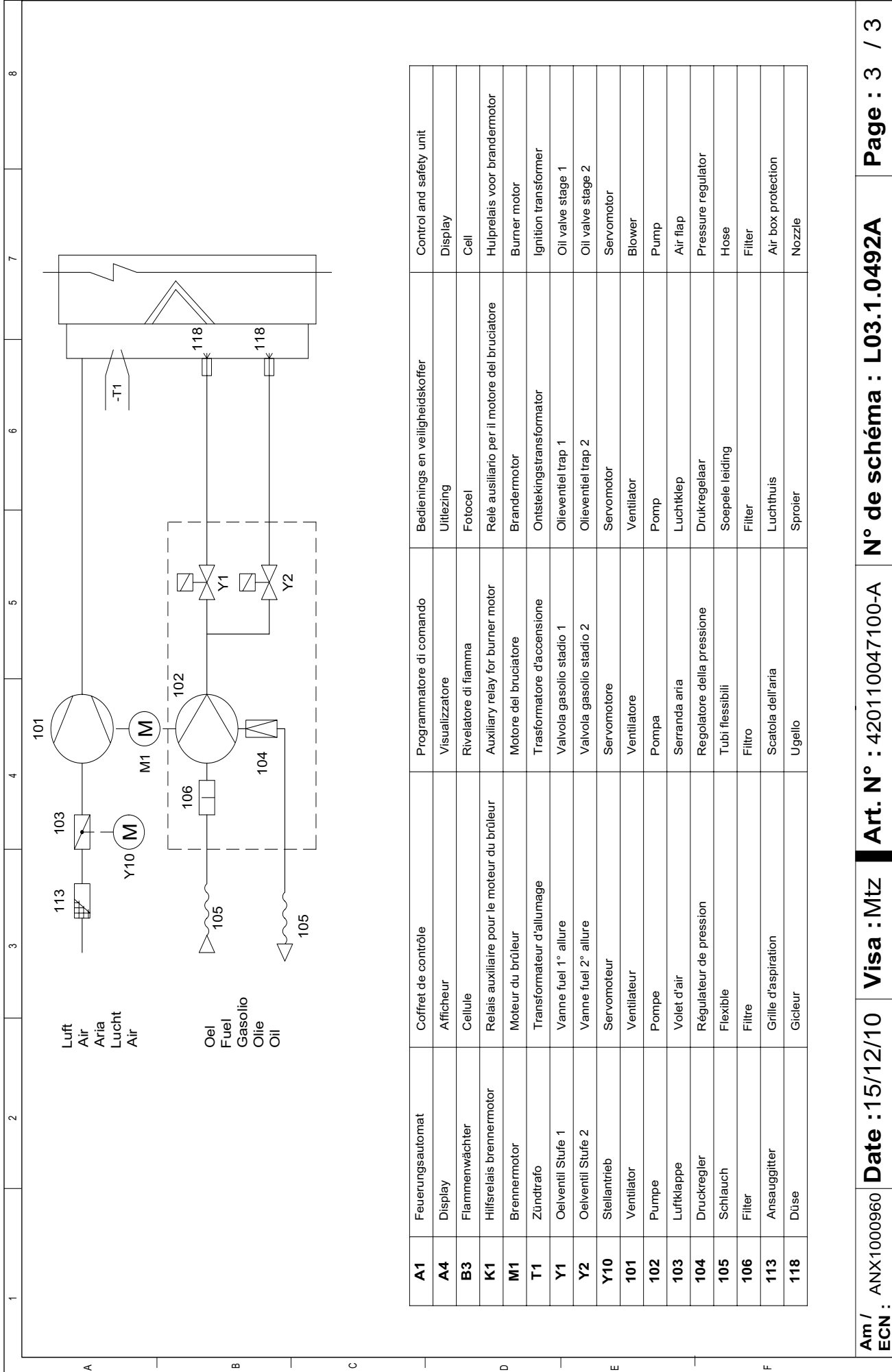
C

D

E

F





1	2	3	4	5	6	7	8
A1	Feuerungsautomat	Coffret de contrôle	Programmatore di comando	Bedienings en veiligheidskoffer	Control and safety unit		
A4	Display	Afficheur	Visualizzatore	Utiliteizing	Display		
B3	Flammenwächter	Cellule	Rivelatore di fiamma	Fotoceel	Cell		
K1	Hilfsrelais brennermotor	Relais auxiliaire pour le moteur du brûleur	Auxiliary relay for burner motor	Relè ausiliarrio per il motore del bruciatore	Hulprelais voor brandermotor		
M1	Brennermotor	Moteur du brûleur	Motore del bruciatore	Brandermotor	Burner motor		
T1	Zündtrafo	Transformateur d'allumage	Trasformatore d'accensione	Ontstekingstransformator	Ignition transformer		
Y1	Oelventil Stufe 1	Vanne fuel 1° allure	Valvola gasolio stadio 1	Olleventiel trap 1	Oil valve stage 1		
Y2	Oelventil Stufe 2	Vanne fuel 2° allure	Valvola gasolio stadio 2	Olleventiel trap 2	Oil valve stage 2		
Y10	Stellantrieb	Servomoteur	Servomotore	Servomotor	Servomotor		
101	Ventilator	Ventilateur	Ventilatore	Ventilator	Blower		
102	Pumpe	Pompe	Pompa	Pomp	Pump		
103	Luftklappe	Volet d'air	Serranda aria	Luchtklep	Air flap		
104	Druckregler	Régulateur de pression	Regolatore della pressione	Drukregelaar	Pressure regulator		
105	Schlauch	Flexible	Tubi flessibili	Soepele leiding	Hose		
106	Filter	Filtre	Filtro	Filter	Filter		
113	Ansauggitter	Grille d'aspiration	Scatola dell'aria	Luchthuis	Air box protection		
118	Düse	Gicleur	Ugello	Sproier	Nozzle		



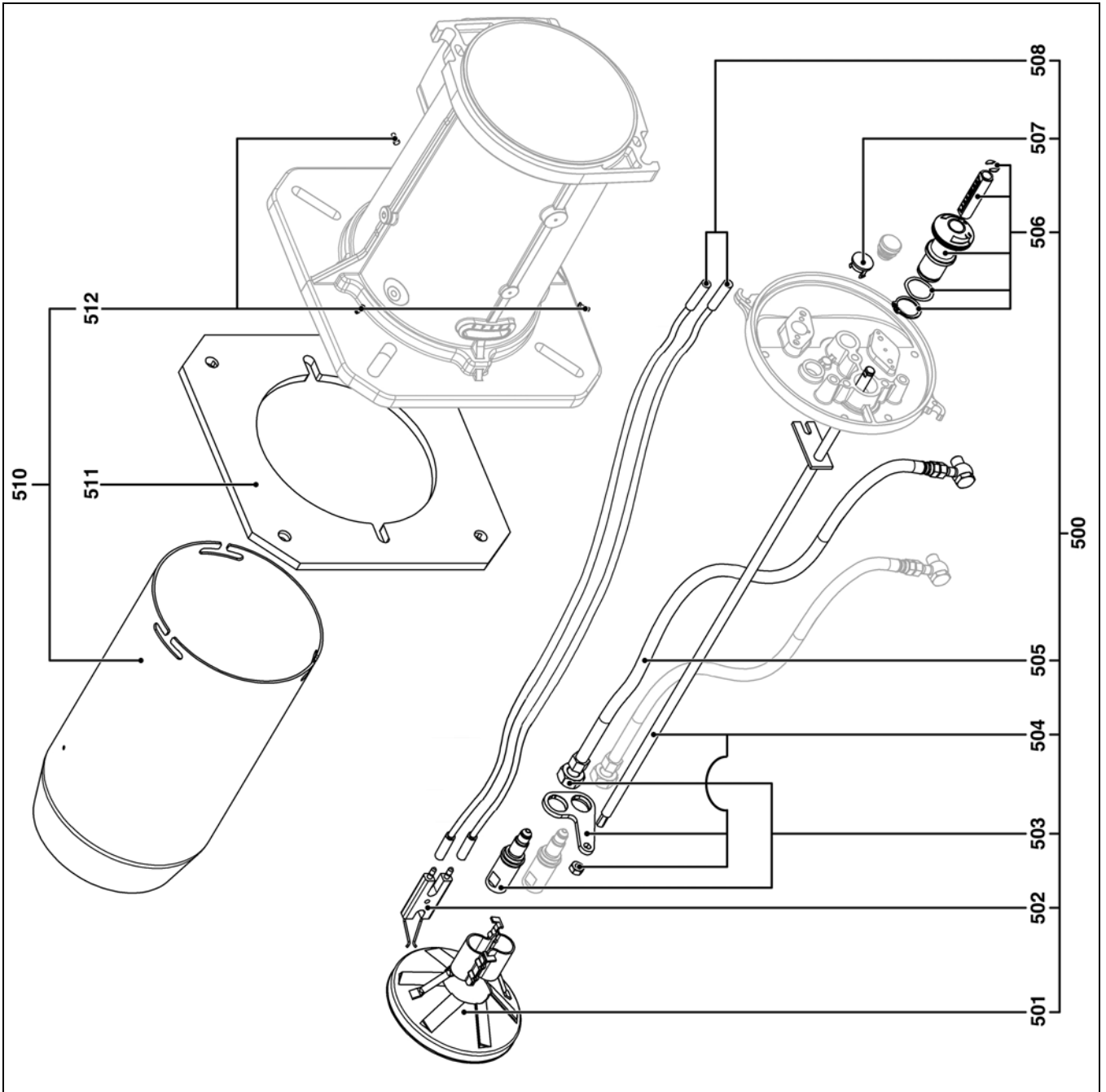
Запчасти
Piezas de recambio
Ανταλλακτικά
Części zamienne
Yedek parçalar



VL 4.460 D		
Κορπυς ηα γορηκατα Bloque del quemador Σώμα του καυστήρα Korpus palnika Brülör göndesi	-	3 833 182
Γλαβα za ιzgαряne Cabezal de combustiön Κεφαλή καύσης Głowica spalania gazu yanma kafasi	KN	3 833 081
	KL	3 833 175
VL 4.610 D		
Κορπυς ηα γορηκατα Bloque del quemador Σώμα του καυστήρα Korpus palnika Brülör göndesi	-	3 833 181
Γλαβα za ιzgαряne Cabezal de combustiön Κεφαλή καύσης Głowica spalania gazu yanma kafasi	KN	3 832 013
	KL	3 833 174



Pos.	Art. Nr.	Art. Nr.
500	VL4.460 Lg 575 KN VL4.460 Lg 715 KL VL4.610 Lg 575 KN VL4.610 Lg 715 KL	65 300 800 * 65 300 801 * 65 300 802 * 65 300 803 *
501	VL4.460/610 D	13 017 115
502	VL4.460/610 D	13 007 907
503	VL4.460/610 D	65 300 512
504	VL4.460/610 D Lg 575 KN Lg 715 KL	65 300 804 65 300 805
505	VL4.460/610 D Lg 1020 KN Lg 1220 KL	13 020 813 13 022 578
506	VL4.460/610 D	13 007 852
507	VL4.460/610 D	13 007 807
508	VL4.460/610 D Lg 850 KN Lg 1050 KL	13 020 808 13 010 004
510	VL4.460/610 D Ø150/125/115 x 277 x 417	65 300 806 65 300 807
511	VL4.460/610 D	13 007 803
512	VL4.460/610 D	13 007 804

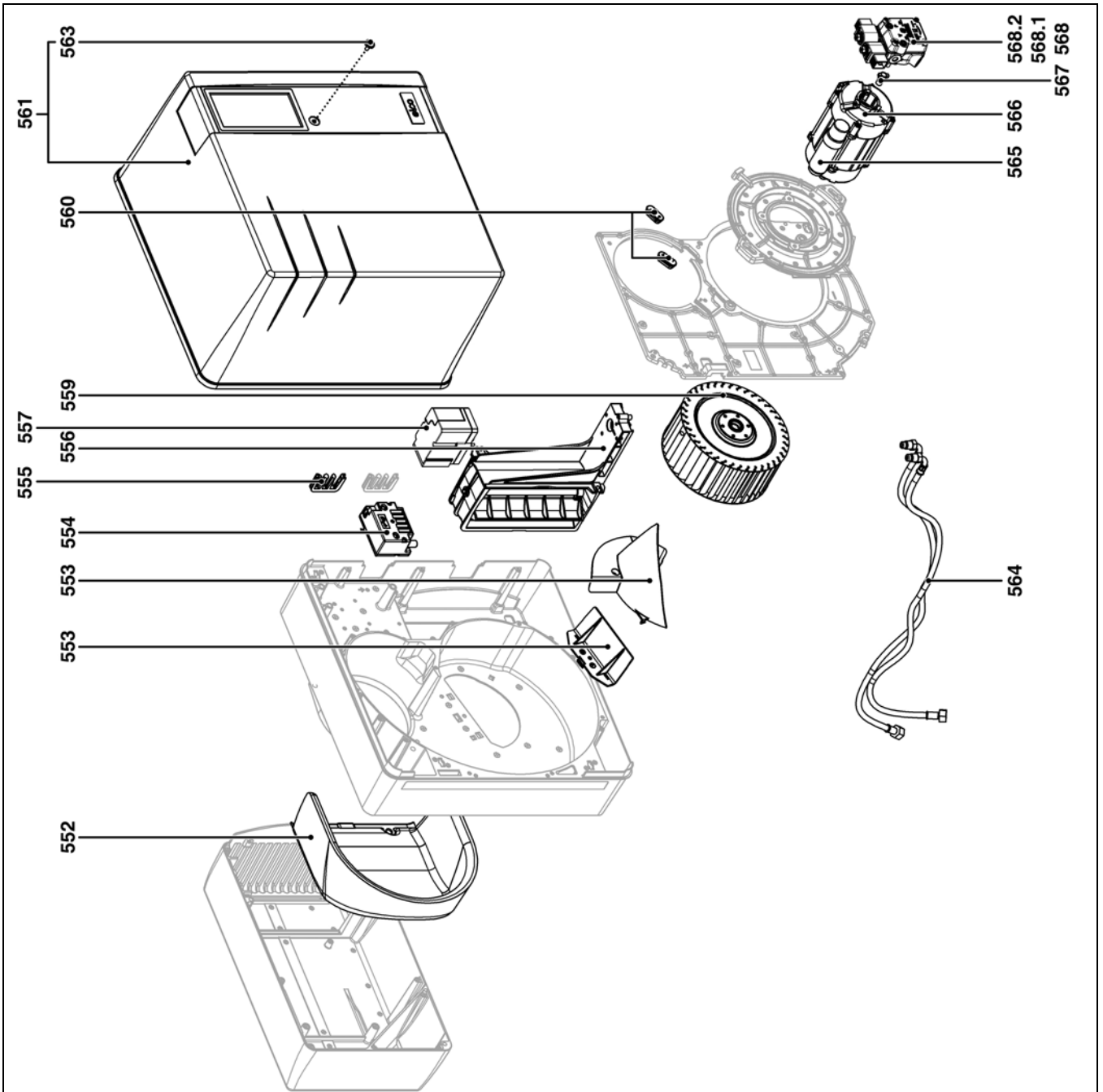


Pos.	Назначение	Denominación	Περιγραφή	Opis	Tanım
500	Линия форсунок в сборе	Línea de la boquilla de inyección equipada	Εξοπλισμένη γραμμή μπεκ	Układ dyszy z wyposazeniem hattı	Donanımlı püskürtme memesi hattı
501	Дефлектор	Deflector	Διασκορπιστήρας	Deflektor	Deflektör
502	Блок электродов	Bloque de electrodos	Συγκρότημα ηλεκτροδίων	Blok elektrod	Elektrod bloğu
503	Держатель форсунок + гайка	Porta-boquilla de inyección+ tuercas	Βάση μπεκ + παξιμάδι	Podstawa dyszy+ nakrętka	Püskürtme memesi taşıyıcı + somun
504	Регулировочная тяга + люнет + гайка	Varilla de ajuste + abertura + tuercas	Ράβδος ρύθμισης+Εξάρτημα σύνδεσης + παξιμάδι	Trzpień regulacji+Luneta + nakrętka	Ayar cubuğu+Bağlantı parçası + somun
505	Шланг дизельной линии	Manguera de línea de gasóleo	Σπιδάλ γραμμής πετρελαίου	Przewód elastyczny układu paliwa	Yakıt hattı esnek hortumu
506	Кнопка включения линии форсунок	Botón de mando de la línea de la boquilla de inyección	Κουμπί ελέγχου γραμμής μπεκ	Przycisk sterowania układem dyszy	Püskürtme memesi hattı kumanda butonu
507	Сигнальная лампа	Testigo	Ενδεικτική λυχνία	Lampka kontrolna	İkaz ışığı
508	Кабель розжига	Cable de encendido	Καλώδιο έναυσης	Przewód zapłonowy	Ateşleme kablosu
510	Сопло горелки + винт	Tubo del quemador + tornillo	Φλογωσώληνας + βίδα	Rura palnika + śruba	Brülör borusu + vida
511	Уплотнительная прокладка/внешняя сторона котла	Junta/frontal de la caldera	Φλάντζα/πρόσοψη λέβητα	Uszczelka/przednia część kotła	Kazan conta/ön yüz
512	Винт М6 (с левой резьбой) крепления сопла горелки x3	Tornillo M6 (a izquierda) fijación del tubo del quemador x3	Βίδα Μ6 (αριστερά) στερέωσης φλογωσώληνας x3	Śruba M6 (po lewej) mocowania rury palnika x3	M6 vida (solda) brülör boru bağlantısı x3
*	Артикул не хранится на складе, изготовление по заказу	Artículo no almacenado, fabricación previa solicitud	Μη αποθηκευμένο είδος, κατασκευή κατά την παραγγελία	Artykuł nie znajduje się na składzie, produkcja na zamówienie	Stokta olmayan ürün, sipariş üzerine üretim

Назначение	Denominación	Περιγραφή	Opis	Tanım	Art. Nr.
Форсунка DANFOSS	Boquilla de inyección Danfoss	Μπεκ Danfoss	Dysza Danfoss	Danfoss püskürtme memesi	
2,50 Gph 60°S					13 021 770
3,00 Gph 60°S					13 016 094
4,00 Gph 60°S					13 018 355
4,50 Gph 60°S					13 018 353
5,00 Gph 60°S					13 018 354



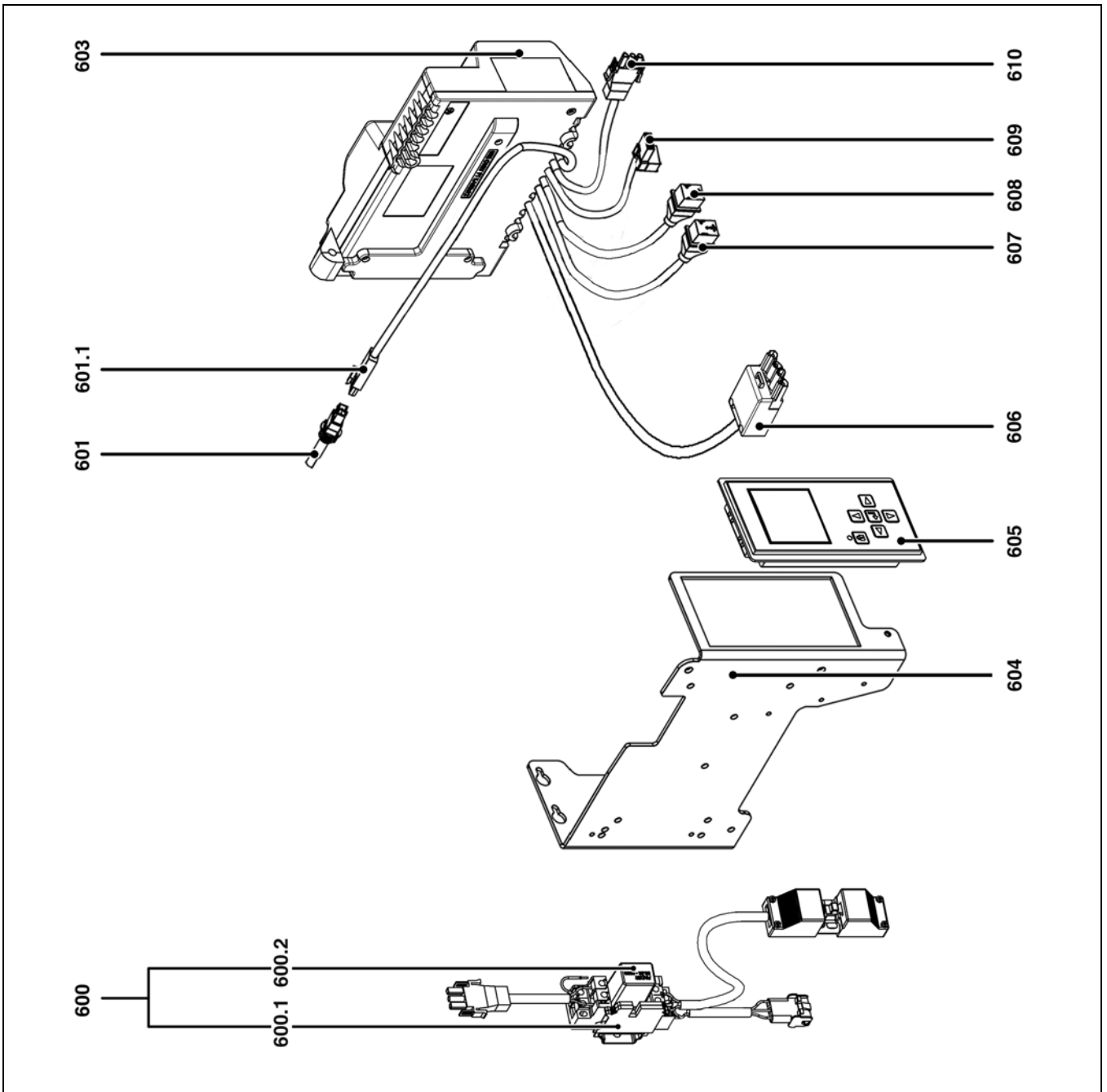
Pos.	Art. Nr.	Art. Nr.
552	VL4.460/610 D	65 300 808
553	VL4.460 D	13 017 364
	VL4.610 D	65 300 809
554	VL4.460/610 D	65 300 469
555	VL4.460/610 D	13 016 845
556	VL4.460/610 D	65 300 810
557	VL4.460/610 D	65 300 527
559	VL4.460 D	13 011 096
	VL4.610 D	65 300 811
560	VL4.460/610 D	65 300 517
561	VL4.460/610 D	65 300 812
563	VL4.460/610 D	65 300 519
564	VL4.460/610 D	13 004 833
565	VL4.460 D; 12µF	13 012 983
	VL4.610 D; 16µF	13 015 717
566	VL4.460 D	65 300 813
	VL4.610 D	65 300 814
567	VL4.460/610 D	13 019 586
568	VL4.460/610 D	65 300 015
568.1	VL4.460/610 D	13 010 470
568.2	VL4.460/610 D	13 010 006






Pos.	Назначение	Denominación	Περιγραφή	Opis	Tanım
552	Звукоизоляция / воздушный блок	Aislamiento fónico/Caja de aire	Ηχητική μόνωση / κουτί αέρα	Izolacja akustyczna / obudowa układu powietrza	Ses izolasyonu / hava kutusu
553	Рециркулятор воздуха	Reciclaje de aire	Ανακύκλωση αέρα	Recykulacja powietrza	Hava geri dönüştürümü
554	Устройство розжига	Encendedor	Αναφλεκτήρας	Aparat zapłonowy	Ateşleyici
555	Муфта пропуска провода / картер	Pasacable/cárter	Περάσματα καλωδίων / βάση καυστήρα	Przelotka przewodu / obudowa	Kablo kanalı / karter
556	Воздушная заслонка	Válvula de aire	Τάμπλερ αέρα	Przepustnica powietrza	Hava klapesi
557	Серводвигатель	Servomotor	Σερβομοτέρ	Servomotor	Servo motor
559	Рабочее колесо	Turbina	Φτερωτή	Turbina	Türbin
560	Муфта пропуска провода / пластина	Pasacable/platina	Περάσματα καλωδίων / πλάκα εξαρτημάτων	Przelotka przewodu / płytka	Kablo kanalı / tabla
561	Кожух с винтами крепления	Cubierta con tornillo	Καβούκι με βίδες	Pokrywa ze śrubą	Vidalı muhafaza kapağı
563	Винт крепления кожуа	Tornillo de fijación de la cubierta	Βίδα στερέωσης του καβουκιού	Śruba mocująca pokrywę	Muhafaza kapağı bağlanti vidası
564	Гибкие трубопроводы	Latiguillos	Σπινάλ	Przewody giętkie	Esnek hortumlar
565	Конденсатор	Condensador	Πυκνωτής	Kondensator	Kondansatör
566	Электродвигатель	Motor	Μοτέρ	Silnik	Motor
567	Привод	Accionador	Σύνδεσμος	Element zabierający	Tahrik elemanı
568	Насос	Bomba	Αντλία	Pompa	Pompa
568.1	Фильтр + комплект прокладок	Filtro + kit de junta	Φίλτρο + κιτ φλάντζας	Filtr + zestaw uszczelki	Filtre + conta kiti
568.2	Обмотка	Bobina	Πηνίο	Cewka	Bobin



Pos.	Art. Nr.
600	VL 4.460/610 D
600.1	VL 4.460/610 D
600.2	VL 4.460/610 D
601	VL 4.460/610 D
601.1	VL 4.460/610 D
603	VL 4.460/610 D
604	VL 4.460/610 D
605	VL 4.460/610 D
606	VL 4.460/610 D
607	VL 4.460/610 D
608	VL 4.460/610 D
609	VL 4.460/610 D
610	VL 4.460/610 D



Pos.	Назначение	Denominación	Περιγραφή	Opis	Tanım
600	Дополнительное реле электродвигателя + кабели + разъемы	Relé auxiliar del motor de ventilación + cables + tomas	Βοηθητικό ρελέ του βεντιλατέρ + καλώδια + φις	Dodatkový prekažník silníka ventilatora + przewody + gniazda	Havalandırma motoru yedek kablolar + girişler
600.1	Гнездо реле	Zócalo del relé	Βάση ρελέ	Podstawa prekažníka	Röle tablası
600.2	Реле	Relais	Ρελέ	Przekažnik	Röle
601	Фоторезистор	Célula	Φωτοκύτταρο	Fotokomórka	Hücre
601.1	Καбель фоторезистора	Cable de la célula	Καλώδιο φωτοκύτταρου	Przewód fotokomórki	Hücre kablosu
603	Блок управления TCH 2xx	Cajetín TCH 2xx	Ηλεκτρονικό TCH 2xx	Modul TCH 2xx	Kutu TCH 2xx
604	Опора блока управления + дисплей	SopORTE del cajetín + pantalla	Βάση ηλεκτρονικού + οθόνης	Wspornik modulu + wyświetlacz	Kutu desteği + ekran
605	Дисплей	Pantalla	Οθόνη	Wyświetlacz	Ekran
606	Καбель + 4-полюсный разъем Wieland (2-ая ступень)	Cable + toma Wieland de 4 polos (2ª etapa)	Καλώδιο + τετραπολικό φις Wieland (2η ταχύτητα)	Przewód + gniazdo Wieland 4-biegunowe (2. stopień)	Kablo + 4 kutuplu Wieland giriş (2. oran)
607	Καбель + разъем / клапан 2-ой ступени	Cable + toma/válvula de 2a etapa	Καλώδιο + φις / βαλβίδα 2ης ταχύτητας	Przewód + gniazdo / zawór 2. stopień	Kablo + 2. oran giriş / vana
608	Καбель + разъем / клапан 1-ой ступени	Cable + toma/válvula de 1a etapa	Καλώδιο + φις / βαλβίδα 1ης ταχύτητας	Przewód + gniazdo / zawór 1. stopień	Kablo + 1. oran giriş / vana
609	Καбель + разъем / устройство розжига	Cable + toma/ encendedor	Καλώδιο + φις / αναφλεκτήρας	Przewód + gniazdo / aparat zapłonowy	Kablo + giriş / ateşleyici
610	Καбель + разъем / электродвигатель	Cable + toma/motor	Καλώδιο + φις / μοτέρ	Przewód + gniazdo / silnik	Kablo + giriş / motor
*	Артикул не хранится на складе, изготовление по заказу	Artículo no almacenado, fabricación previa solicitud	Μη αποθηκευμένο είδος, κατασκευή κατά την παραγγελία	Artykuł nie znajduje się na składzie, produkcja na zamówienie	Stokta olmayan ürün, sipariş üzerine üretim

	Условные обозначения	Leyenda	Λεζάντα	Legenda	Açıklama
	Детали для технического обслуживания	Piezas de mantenimiento	Εξαρτήματα συντήρησης	Ματριά εξπλοαταcyjne	Bakım parçaları
	Запчасти	Piezas de recambio	Ανταλλακτικά	Części zamienne	Yedek parçalar
	Быстро изнашивающиеся детали	Piezas de desgaste	Αναλώσιμα	Części zużywające się	Aşınma parçaları



VL 4.460 D
VL 4.610 D

elco



Руководство по эксплуатации Предназначено для квалифицированных специалистов по установке Жидкотопливные горелки.....	2-25
Manual de uso Para el instalador especialista Quemadores de gasóleo.....	26-49

ru

es



gr, pl	4200 1032 5900
tr	4200 1032 6000



.....	4200 1032 5400
--------------	-----------------------

Содержание

Краткий обзор	Содержание.....	2
	Безопасность.....	2
	Описание горелки.....	3
Работа	Рабочий режим, режим безопасности.....	4
	Блок управления и безопасности.....	5-7
	Схема назначения выводов, цоколь подключения.....	8-9
Установка	Топливный насос горелки.....	10
	Установка горелки, положение установки горелки.....	11
	Электроподключение, подключение дизельного топлива.....	12
Пуск в эксплуатацию	Проверки, выполняемые перед пуском в эксплуатацию.....	13
	Регулировочные значения, проверка узлов горения.....	13
	Настройка подачи воздуха, регулировка давления топлива.....	14
	Регулировка горелки.....	15-20
Обслуживание	Техническое обслуживание.....	21-22
	Устранение неисправностей.....	23
	Меню диагностики неисправностей.....	24
	Меню статистики работы.....	25

Безопасность

Горелки VL 4.460 D и VL 4.610 D предназначены для сжигания сверхлегкого дизельного топлива, соответствующего стандартам различных стран:

- AT: ONORM C1109: стандартное топливо и топливо с низким содержанием серы
BE: NBN T52.716: стандарт и NBN EN 590: с низким содержанием серы
CH: SN 181160-2: стандартное топливо и топливо с низким содержанием серы
DE: DIN 51603-1: стандартное топливо и топливо с низким содержанием серы

По своей конструкции и функционированию горелки соответствуют стандарту EN 267. Монтаж, пуск в эксплуатацию и техническое обслуживание должны производиться только квалифицированными техническими специалистами с соблюдением всех действующих директив и предписаний.

Описание горелки

Горелки VL 4.460 D и VL 4.610 D являются моноблочными двухступенчатыми приборами, работающими в полностью автоматическом режиме. Они пригодны для оборудования всех теплогенераторов, соответствующих стандарту EN 303, или нагнетательных генераторов теплого воздуха, соответствующих стандартам DIN 4794 или DIN 30697, в их мощностном диапазоне. Для использования данной горелки в других целях необходимо получить согласие компании ELCO.

Комплект поставки

Горелка поставляется в двух упаковках на поддоне, куда входят:

- Корпус горелки с руководством по эксплуатации, электросхема.
- Головка горелки с уплотнительной прокладкой фланца и крепежом.

Для обеспечения полной безопасности эксплуатации, защиты окружающей среды и экономии энергии необходимо соблюдать следующие стандарты:

EN 226

Подключение топливных и наддувочных газовых горелок к теплогенератору

EN 60335-1, -102

Безопасность бытовых и аналогичных электрических приборов

Место установки

Запрещено эксплуатировать горелку в помещениях с повышенной влажностью воздуха (например, прачечные), с высоким содержанием пыли или агрессивных паров (например, лаки для волос, тетрахлорэтилен, тетрахлорметан). Если в системе подачи воздуха не предусмотрен узел присоединения с гибкой оболочкой, должно быть предусмотрено отверстие для свежего воздуха с проходным сечением:

- DE: до 50 кВт: 150 см²
на каждый дополнительный кВт : + 2,0 см²
CH: QF [кВт] x 6 = ...см²; но не менее 150 см².

Местное законодательство может содержать дополнительные требования.

Декларация о соответствии топливных горелок

Компания-производитель, регистрационный номер N°AQF030, F-74106 ANNEMASSE Cedex, со всей ответственностью заявляет, что следующая продукция:
VL 4.460 D
VL 4.610 D

соответствует требованиям следующих стандартов:

- EN 50165
- EN 55014
- EN 60335-1
- EN 60335-102
- EN 60555-2
- EN 60555-3
- EN 267

Королевский указ Бельгии от 08/01/2004 г.

Эта продукция имеет маркировку CE в соответствии с положениями следующих директив:

- 2006/ 42/CE Директива по промышленному оборудованию,
- 2004/108/CE Директива по электромагнитной совместимости,
- 2006/ 95/CE Директива по приборам низкого напряжения,
- 92/ 42/CEE Директива по КПД

г. Аннемасс (Annemasse), 06 январь 2009 г. Г-н СПОНЗА (SPONZA)

Мы снимаем с себя всякую ответственность за повреждения, полученные в результате:

- ненадлежащего использования
- неправильной установки, включая установку деталей других производителей, и/или ремонта оборудования, осуществленных самим покупателем или сторонними лицами.

Доставка оборудования и рекомендации по эксплуатации

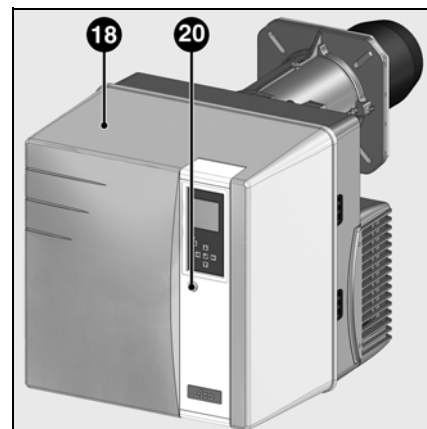
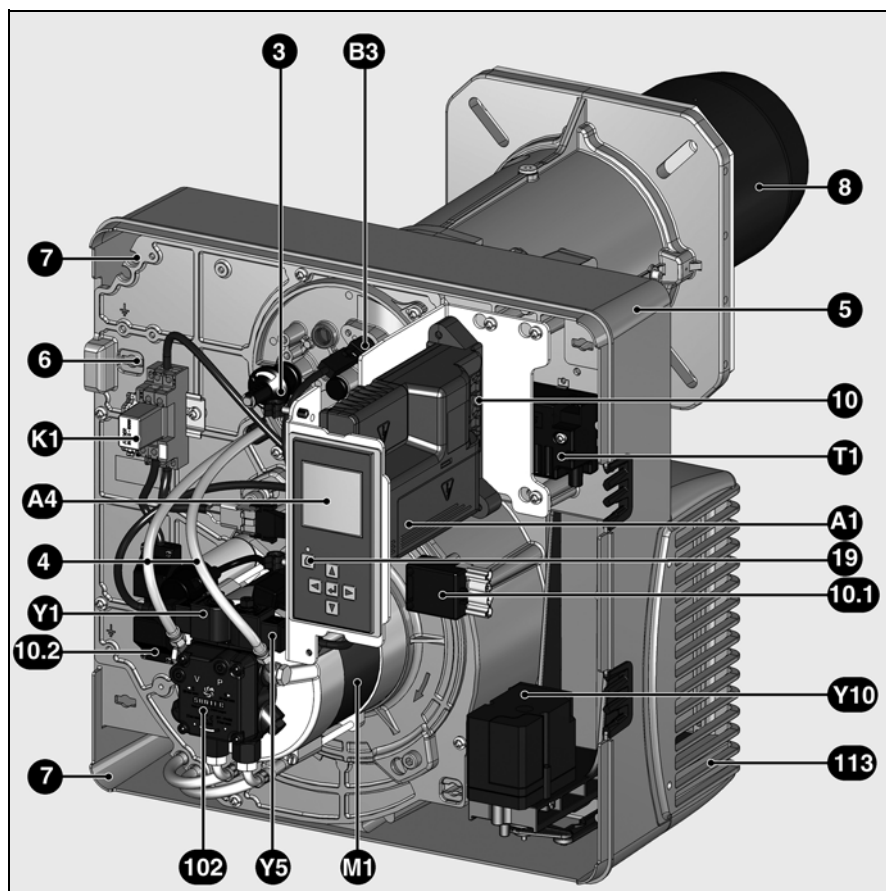
Установщик топливной системы обязан передать заказчику вместе с установкой инструкции по ее эксплуатации и техническому обслуживанию. Эти инструкции надлежит разместить на видном месте в котельной. Кроме того, в месте расположения установки должен быть указан номер телефона и адрес ближайшего центра технического обслуживания.

Рекомендации владельцу

Не менее одного раза в год оборудование должно проверяться квалифицированным специалистом. В зависимости от типа установки могут быть необходимы более короткие интервалы технического обслуживания! Для обеспечения максимальной безопасности и регулярных проверок мы настоятельно рекомендуем Вам заключить договор на проведение технического обслуживания.

Краткий обзор

Описание горелки



ru

- Y10 Серводвигатель воздушной заслонки
- A1 Блок управления и безопасности
- A4 Дисплей
- B3 Детектор пламени
- K1 Вспомогательное реле питания электродвигателя
- M1 Электродвигатель вентилятора и насоса
- T1 Устройство розжига
- 3 Ручка регулировки размера Y
- 4 Шланг линии форсунки
- 5 Корпус
- 6 Устройство крепления платы
- 7 Выход шлангов
- 8 Сопло горелки
- 10 7-контактный разъем
- 10.1 4-контактный разъем
- 10.2 3-контактный разъем (вспомогательное реле питания электродвигателя)
- 18 Кожух
- 19 Кнопка разблокировки
- 20 Винт крепления кожуха
- 102 Топливный насос
- Y1, Y5 Электромагнитные клапаны
- 113 Короб воздухозабора

Назначение

Работа Режим безопасности

Запуск горелки

- Когда регулятор получает запрос на тепло, блок управления и безопасности запускает процесс.
- Включается двигатель вентилятора, искра зажигания сформирована.
- Предварительная вентиляция с открытой воздушной заслонкой (воздушная заслонка закрыта, только когда горелка отключена).
- Открывается электромагнитный клапан **6**, регулирование давления со стороны регулятора частичной нагрузки **5**.
- Образуется пламя.
- Розжиг завершается.

Горелка работает, регулирование между полной и частичной нагрузкой

Горелка имеет две форсунки и один режим давления топлива для частичной и полной нагрузки. Давление топлива регулируется с помощью регулятора давления в насосе.

В случае если регулятор получает запрос на тепло, горелка переходит из режима частичной нагрузки в режим полной нагрузки минимум через 13 секунд.

- Воздушная заслонка **11** переводится в положение

максимальной нагрузки с помощью серводвигателя.

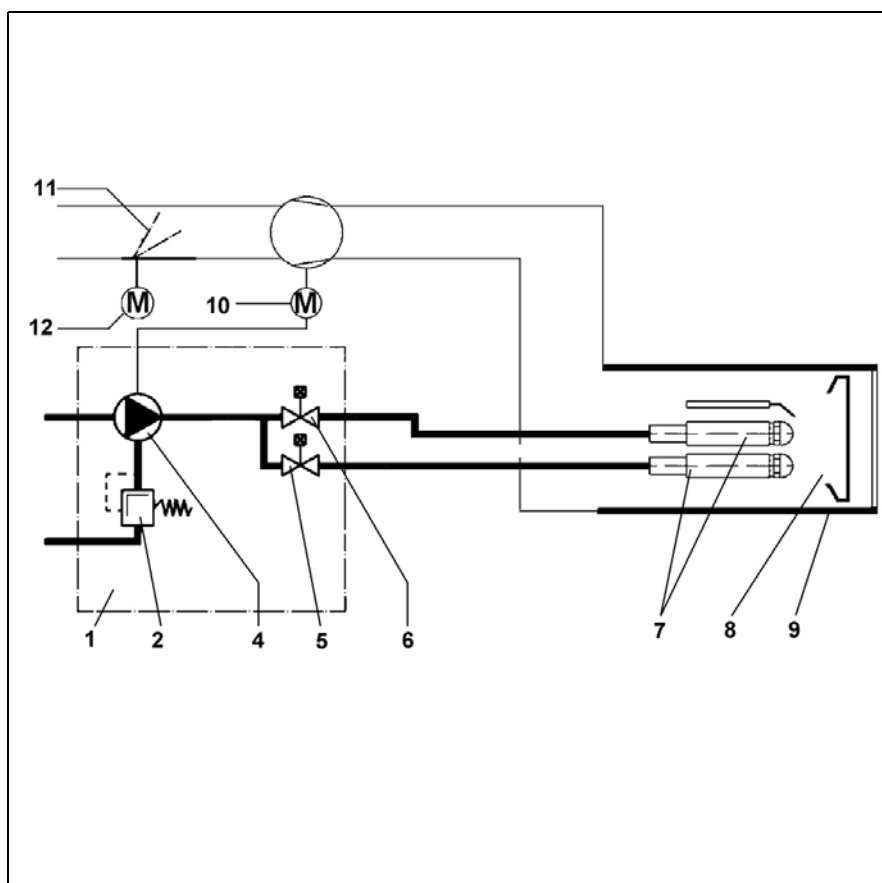
- Когда положение воздушной заслонки регулируется, электромагнитный клапан второй форсунки открывается.
- Воздушная заслонка продолжает перемещаться до положения полной нагрузки. Режим полной нагрузки действует.

Режим безопасности

Переход в режим безопасности происходит:

- если во время предварительной вентиляции зарегистрирован сигнал пламени (контроль паразитного пламени),
- если в момент запуска (разрешение подачи топлива) по истечении 5 секунд (время безопасности) не появляется пламя,
- если во время работы исчезает пламя, и оно не появляется при повторном розжиге.

При переходе в аварийный режим загорается сигнальная лампа неисправности. После устранения причины неисправности, блок можно разблокировать нажатием на кнопку разблокировки.



Принципиальная схема

- 1 Двухступенчатый насос.
- 2 Регулятор давления дизельного топлива (частичная и полная нагрузка)
- 4 Насос
- 5 Магнитный клапан (частичная нагрузка)
- 6 Магнитный клапан (полная нагрузка)
- 7 Линия форсунки
- 8 Дефлектор
- 9 Сопло
- 10 Электродвигатель горелки
- 11 Воздушная заслонка
- 12 Серводвигатель воздушной заслонки


Блок управления и безопасности ТСН 2хх




Топливный блок управления и безопасности ТСН 2хх отслеживает и управляет работой горелки с воздушным наддувом. Благодаря тому, что ход программ управляется микропроцессором, обеспечивается стабильная работа на длительном промежутке времени, независимо от изменения напряжения электросети и окружающей температуры. Блок защищен от падения электрического напряжения. Если напряжение сети падает ниже минимального значения (< 185 В), блок управления выключается и подает сигнал неисправности. Как только напряжение достигает рабочего значения (> 195 В), блок управления включается автоматически.

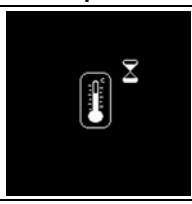

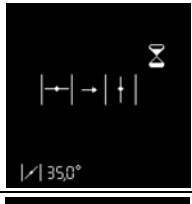

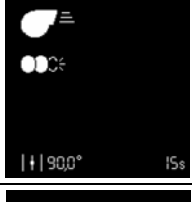

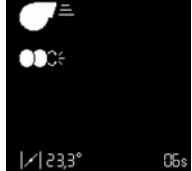
Нажатие на кнопку разблокировки в течение вызывает ...
... 1 секунды ...	разблокировку блока управления.
... 2 секунд ...	блокировку блока управления.
... 9 секунд ...	удаление статистических данных

Блокировка и разблокировка

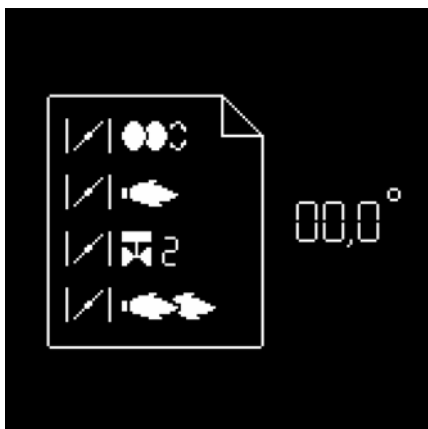
Блок управления может быть заблокирован с помощью кнопки разблокировки  или разблокирован, при условии, что блок находится под напряжением.

 Перед тем как осуществить монтаж или демонтаж блока, отключите устройство от электропитания. Открывать блок или производить ремонтные работы запрещено!

-  Перемещение курсора вверх.
-  Перемещение курсора вниз.
-  Увеличение отображаемого значения.
-  Изменение / подтверждение указываемого значения.
-  Изменение / подтверждение указываемого значения.
-  Разблокировка блока.
-  Красный светодиод (мигает в случае неисправности).

Экран	Описание	Экран	Описание
	Ожидание запроса на выработку тепла котлом		Открытие топливного клапана и время безопасности
	Открытие воздушной заслонки для предварительной продувки.		Наличие пламени и ожидание разрешения на регулирование
	Предварительная вентиляция и предварительный розжиг		Горелка работает. В ячейке внизу отображается сила сигнала и время работы горелки.
	Закрытие воздушной заслонки до положения розжига		

Блок управления и безопасности ТСН 2хх



Одновременно с этими двумя функциями управления и безопасности блок ТСН2хх обеспечивает регулирование:

- положение воздушной заслонки при розжиге
- положение воздушной заслонки при работе 1-ой ступени
- положение воздушной заслонки, соответствующее открытию клапана 2-ой ступени (для перехода с 1-ой на 2-ую ступень)
- положение воздушной заслонки при работе на 2-ой ступени
- положение воздушной заслонки, соответствующее закрытию клапана 2-ой ступени (для

перехода с 2-ой на 1-ую ступень).

Параметрирование команд блока управления осуществляется с помощью 5-кнопочного дисплея. Рабочие значения отображаются на дисплее в реальном времени.

Нажатием на эти кнопки обеспечивается доступ к 7 меню: (Оба последних меню не активны в горелках VL 4 D)



- меню настройки серводвигателя,



- меню хранения регулировочных значений серводвигателя в дисплее



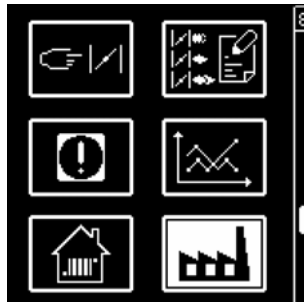
- меню диагностики неисправностей



- меню статистики работы



- меню для настройки / изменения стандартных конфигураций*

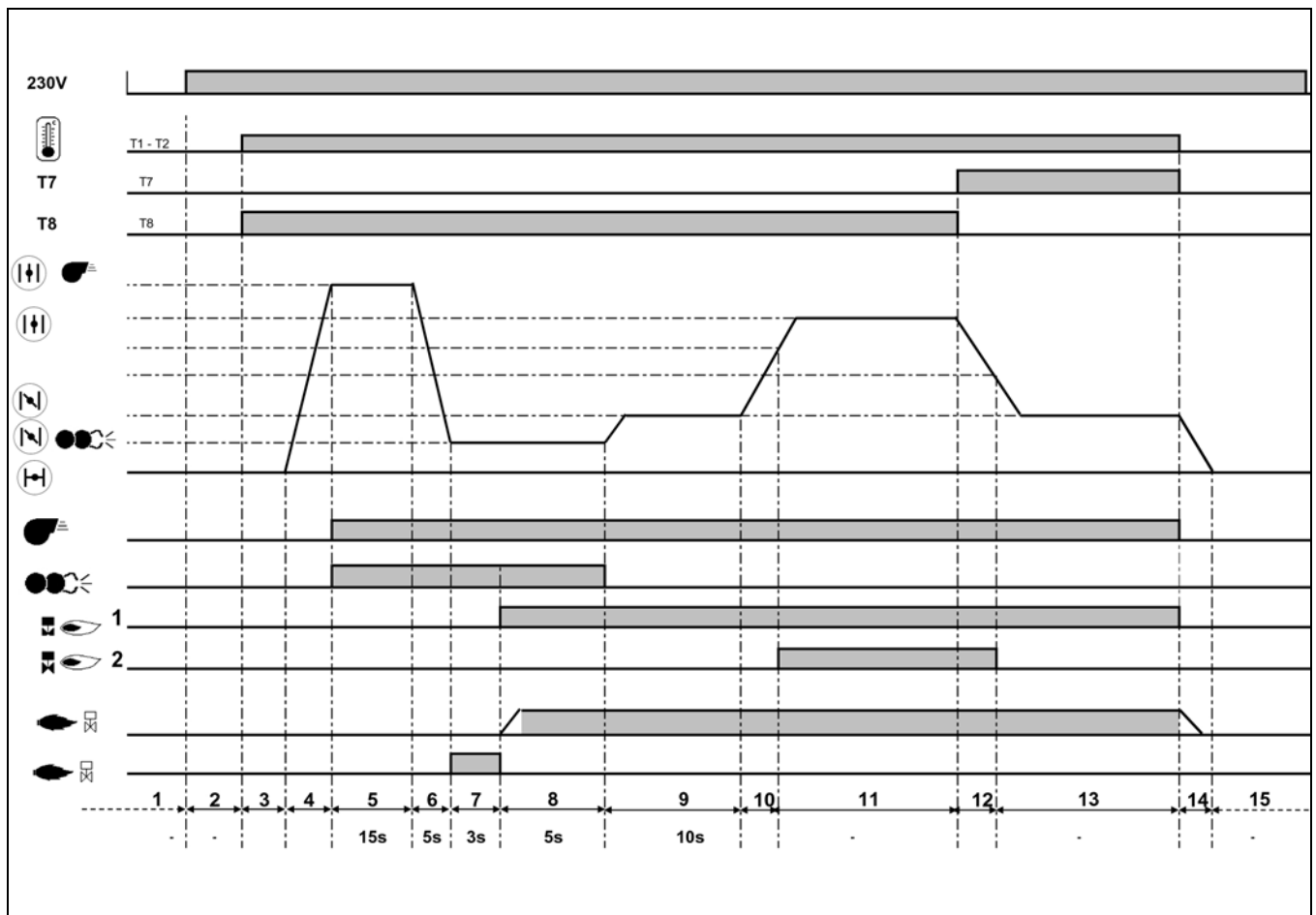


- меню для настройки вариантов промышленного применения*



- меню для ручного управления*
- * В этих меню можно настроить стандартные конфигурации блока управления. Они предварительно настроены на заводе. Любое их изменение на месте должно выполняться только после консультации с ELCO. Код доступа и указания по настройке этих меню, могут быть получены по запросу.

Блок управления и безопасности ТСН 2хх



ru

Фазы рабочего цикла:

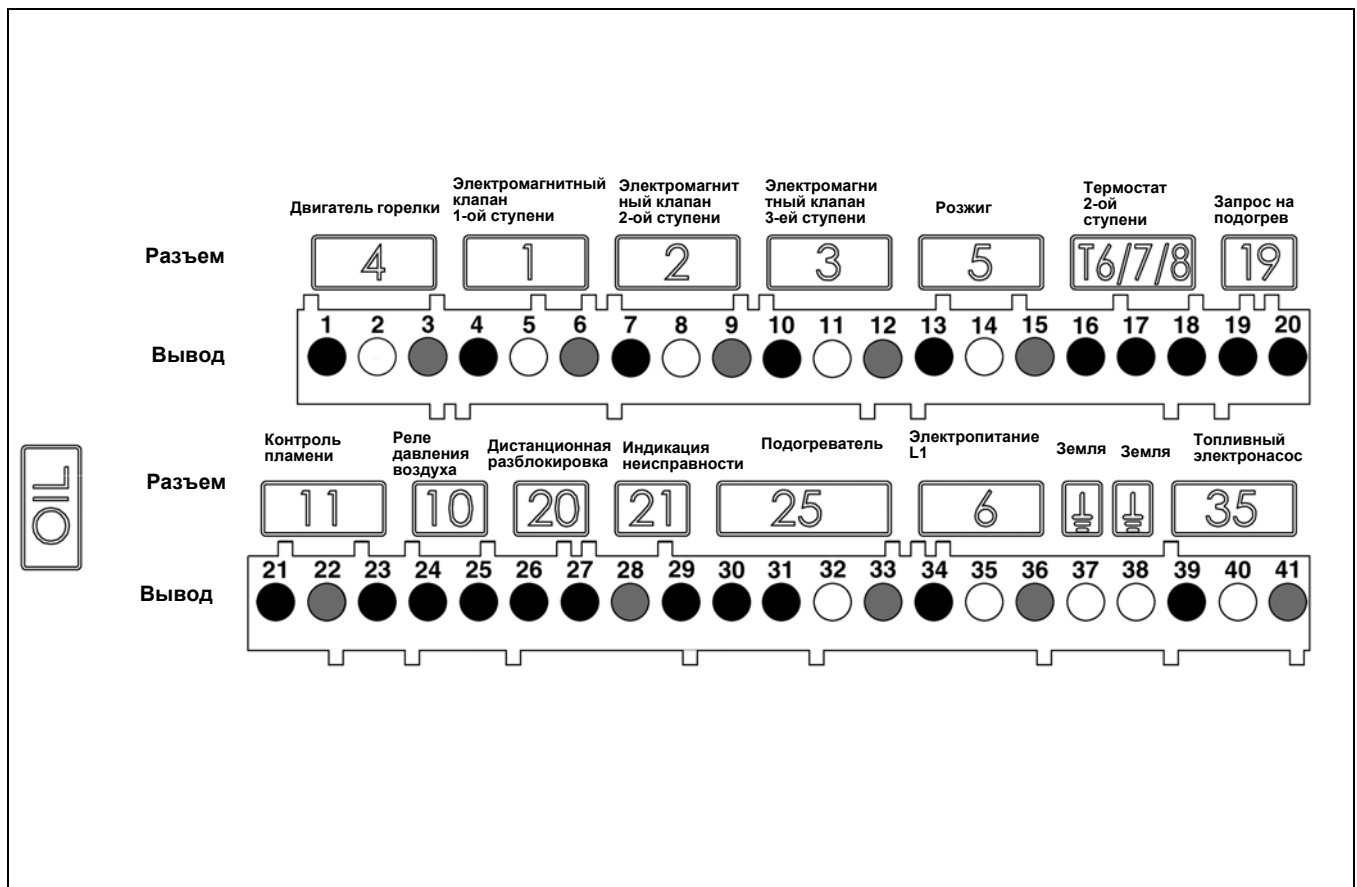
- 1: Отсутствие напряжения
- 2: Подача напряжения, отсутствие запроса на нагрев
- 3: Запрос на подогрев
- 4: Подъем воздушной заслонки до положения предварительной вентиляции
- 5: Предварительная вентиляция: Подача напряжения на электродвигатель и на устройство розжига

- 6: Закрытие воздушной заслонки, ее переход в положения розжига
- 7: Отслеживание паразитного пламени
- 8: Запуск горелки: открытие электромагнитного клапана, формирование пламени, время безопасности
- 9: Ожидание разрешения на регулирование
- 10: Открытие воздушной заслонки до достижения положения

- 11: Работа на 2^{ой} ступени
- 12: Закрытие воздушной заслонки до достижения положения закрытия клапана 2^{ой} ступени
- 13: Работа на 1^{ой} ступени
- 14: Остановка регулирования, закрытие воздушной заслонки на 0°
- 15: Ожидание нового запроса на выработку тепла

Назначение

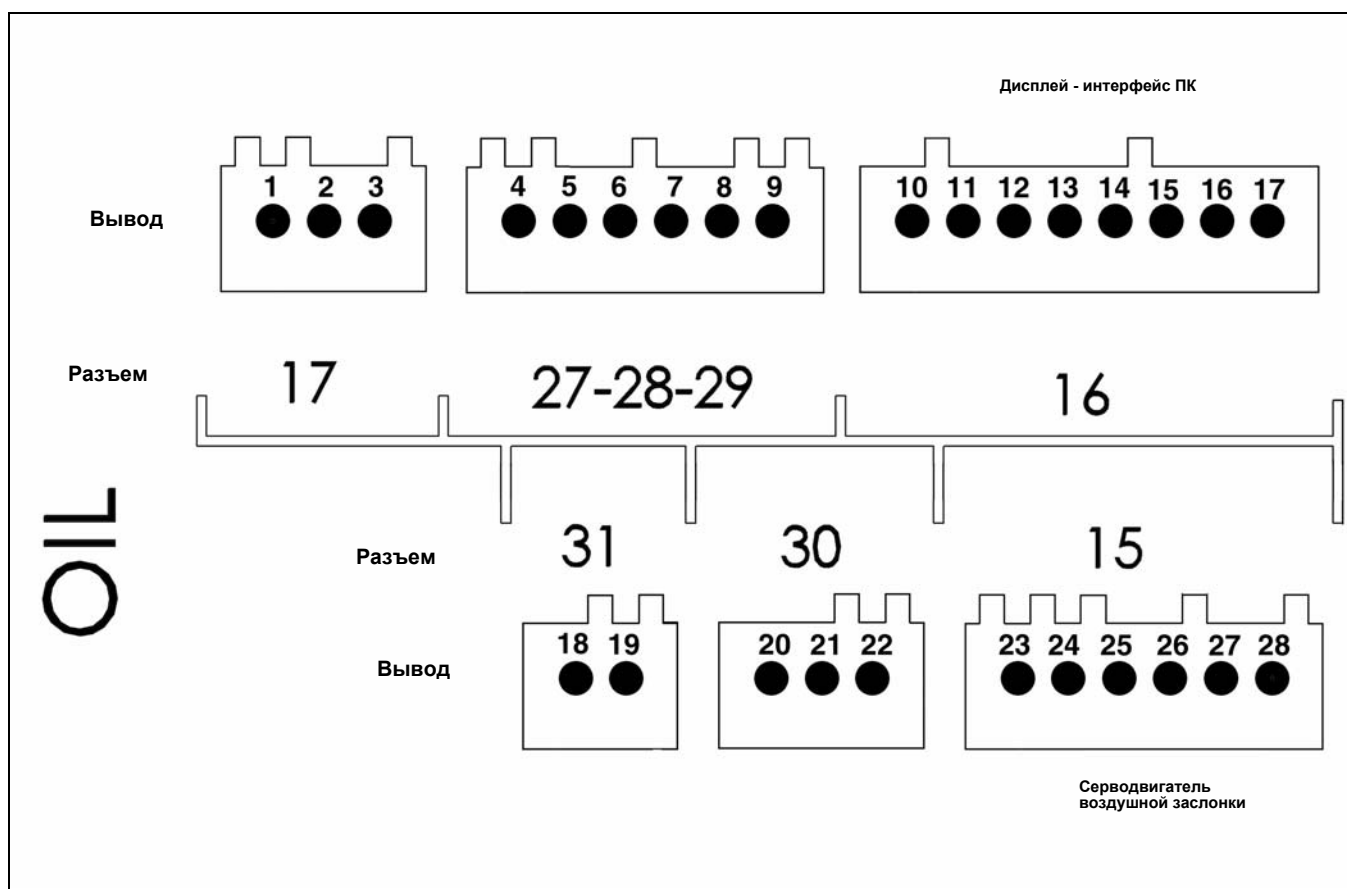
Схема назначения контактов Подключения 230 вольт



Вывод	Назначение	Разъем	Вывод	Назначение	Разъем
1	Фаза электродвигателя горелки	4	21	Сигнал контроля пламени	11
2	Земля		22	Нейтраль	
3	Нейтраль		23	Фаза	
4	Фаза электромагнитного клапана 1 ^{ой} ступени	1	24	Не используется	10
5	Земля		25	Не используется	
6	Нейтраль		26	Фаза	
7	Фаза электромагнитного клапана 2 ^{ой} ступени	2	27	Сигнал дистанционной разблокировки	20
8	Земля		28	Нейтраль	
9	Нейтраль		29	Фаза сигнала неисправности	
10	Фаза электромагнитного клапана 3 ^{ей} ступени	3	30	Фаза	25
11	Земля		31	Подогреватель / контакт пуска	
12	Нейтраль		32	Земля	
13	Фаза устройства розжига	5	33	Нейтраль	6
14	Земля		34	Фаза L1	
15	Нейтраль		35	Земля	
16	Фаза термостата 2 ^{ой} ступени (T6)	T6/7/8	36	Нейтраль	
17	Сигнал T7		37	Земля	
18	Сигнал T8		38	Земля	
19	Фаза термостата 1 ^{ой} ступени (T1)	19	39	Фаза электронасоса	35
20	Сигнал запроса на выработку тепла (опция T2)		40	Земля	
			41	Нейтраль	

Назначение

Схема назначения контактов Подключения низкого напряжения

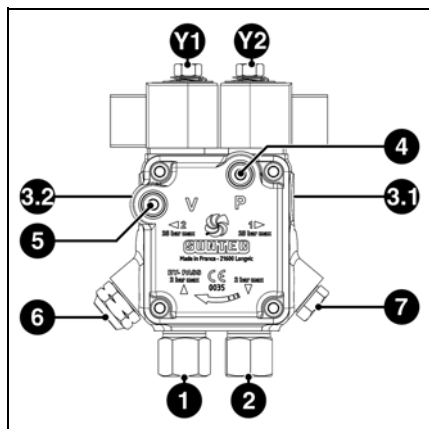


ru

Вывод	Назначение	Разъем	Вывод	Назначение	Разъем
1	Не используется	17	18	Не используется	31
2	Не используется		19	Не используется	
3	Не используется		20	Не используется	
4	Не используется	27 28 29	21	Не используется	30
5	Не используется		22	Не используется	
6	Не используется		23	Серводвигатель воздушной заслонки	
7	Не используется		24		
8	Не используется		25		
9	Не используется		26		
10	Дисплей - интерфейс ПК	16	27		
11					
12					
13					
14					
15					
16					
17					

Назначение

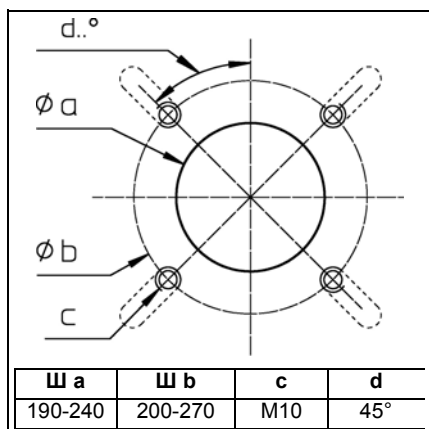
Насос



Насос шестеренчатого типа, самовсасывающий. Он должен присоединяться к двум трубопроводам через фильтр для удаления газов. Для соединения между топливной цистерной и фильтром для удаления газов предпочтителен однотрубный вариант. В насосе имеется входной фильтр и регулятор давления топлива. Перед пуском в работу установите манометр для измерения давления 4 и разрежения 5.

1	Всасывающий штуцер	G1/4
2	Нагнетательный штуцер	G1/4
3.1	Штуцер шланга насоса / линия форсунки 1-й ступени	G1/8
3.2	Штуцер шланга насоса / линия форсунки 2-й ступени	G1/8
4,7	Точка подключения манометра	
5	Точка подключения вакуумметра	
6	Регулятор давления топлива	
Y1	Электромагнитный клапан 1-й ступени	
Y5	Электромагнитный клапан 2-й ступени	

Монтаж горелки

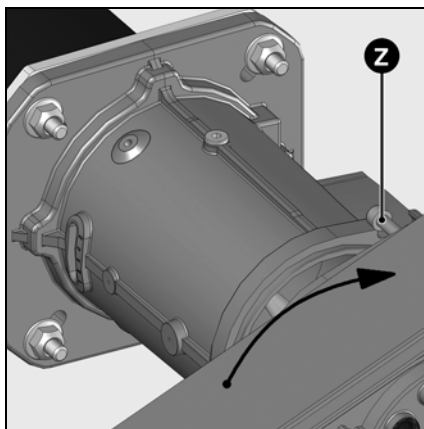
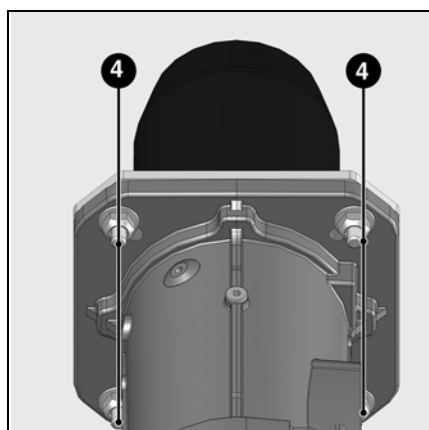


Подготовка лицевой стороны котла

- Подготовьте крепежную пластину горелки/дверцу котла, как показано на схеме слева.
- Внутренний диаметр **a** отверстия крепежной пластины должен быть равен 190-240 мм.
- Чтобы закрепить фланец головки горелки, выполните 4 резьбовых отверстия M10 (диаметр окружности расположения центров отверстий 200 - 270 мм), как показано на схеме рядом.

Установка головки горелки

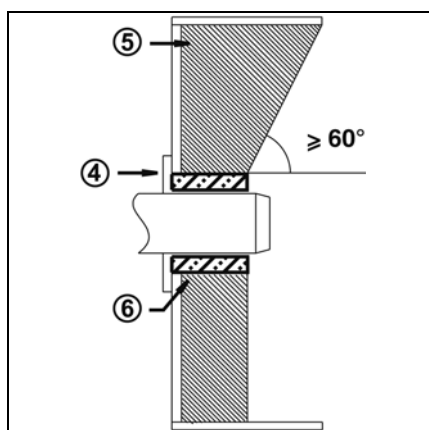
- Заверните шпильки в крепежную пластину горелки / дверь котла и установите изоляционную прокладку. Для диаметра отверстий < 270 мм вырежьте продолговатые отверстия необходимого размера.
- Извлеките органы горения из головки горелки.
- Закрепите головку горелки 4 гайками (4).



Монтаж корпуса горелки

- На корпусе горелки полностью выверните два винта **Z**.
- Приблизьте корпус горелки, предварительно повернув его не менее чем на 15° влево.
- Вставьте два крепежных винта **Z** корпуса в два предусмотренных для них ушка фланца.
- Затяните оба винта.

! Для установки с верхним расположением улитки вентилятора освободите от защелок дисплей, поверните его на 180° и установите на место.

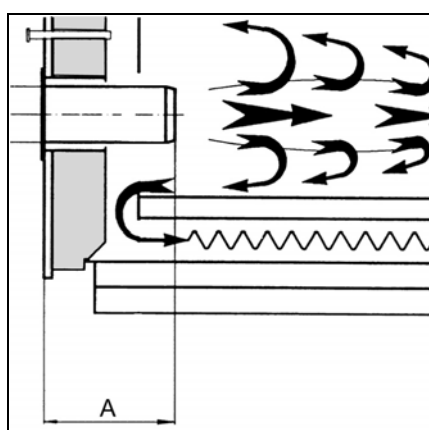


Глубина установки сопла горелки и огнеупорное уплотнение

Для котлов без охлаждения передней стенки и при отсутствии других указаний со стороны производителя котла, необходимо выполнить огнеупорную вставку или теплоизоляцию **5**, как показано на рисунке слева. Огнеупорная вставка не должна заходить за передний край сопла горелки, а угол ее конического скоса не должен превышать 60°. Воздушный промежуток **6** должен быть заполнен эластичным и невоспламеняемым теплоизоляционным материалом.

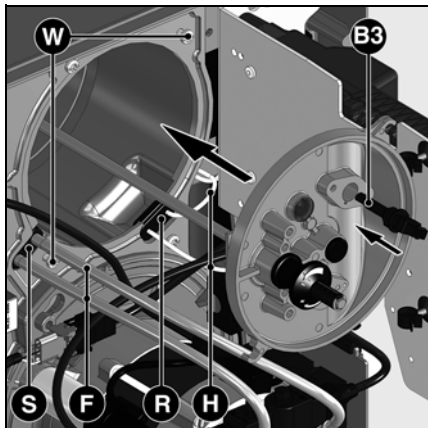
Система отвода продуктов горения

Для предотвращения неприятного шума не рекомендуется применять для соединения котла с дымоходом соединительные детали с проходным каналом, изогнутым под прямым углом.



Для котлов с глухой камерой сгорания при выборе минимальной глубины **A** сопла горелки необходимо руководствоваться указаниями производителя котла.

Электроподключение Подвод дизельного топлива

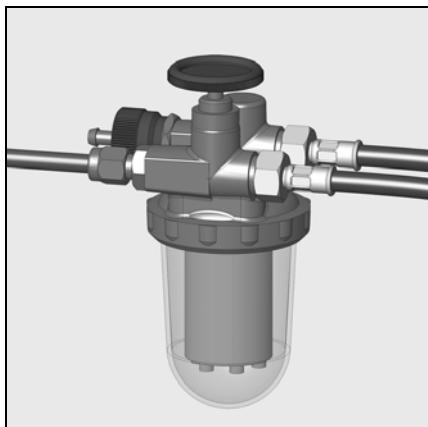


- Вставьте головку горелки в сопло.
- Пропустите топливный шланг **F** и кабели устройства розжига **H** через муфты прокладки проводов **R** и **S**.
- Затяните два винта **W**.
- Подключите кабели розжига к устройству розжига.
- Присоедините топливный шланг к насосу.
- Установите фоторезистор **B3** на крышку.

Электропроводка и все работы по подключению к сети должны выполняться только квалифицированным электриком. Должны выполняться действующие предписания и директивы.

Электроподключение

- Убедитесь, что напряжение электропитания соответствует указанному рабочему напряжению: 230 В - 50 Гц, однофазный ток с нулевым проводом и заземлением.
- Предохранитель на котле: 6,3 А



Подвод дизельного топлива

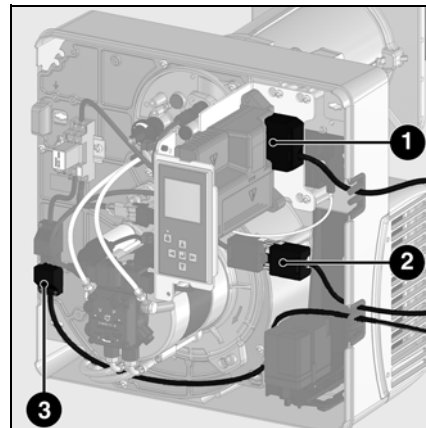
Подвод топлива должен выполняться с использованием фильтра удаления воздуха. Этот фильтр должен устанавливаться так, чтобы обеспечивалась правильная прокладка шлангов. Шланги не должны пережиматься. Топливопроводы должны быть выполнены в виде медных труб DN6 или DN8.

SH: Полиамидный топливный трубопровод DIN 16773.


Предельные значения длин трубопроводов и высот всасывания приведены в директиве по устройству

Подвод дизельного топлива

Чтобы гарантировать безопасность эксплуатации установки, тщательно выполняйте монтаж топливопроводов с учетом требований местного законодательства.



Подключение разъемами

 Горелка должна быть изолирована от сети с помощью всеполюсного размыкателя, соответствующего действующим стандартам. Горелка и теплогенератор (котел) соединяются между собой посредством одного семиконтактного **1** и одного четырехконтактного разъема **2** (**не входят в комплект поставки**). Соединительный кабель данных разъемов должен иметь диаметр 8,3 - 11 мм.

и размерам всасывающих установок. Эта директива является составной частью проектной базы фирмы ELCO. Всасывающий фильтр не должен находиться ближе 5 см от дна кубообразного резервуара и ближе 10 см от дна цилиндрического резервуара.

Важно:

- Максимальное давление на входе насоса < 1,5 бар.
- Максимальное разрежение на насосе < 0,4 бар.
- Перед пуском в эксплуатацию заполните топливопроводы и проверьте их герметичность.

Ввод в эксплуатацию

Проверки перед пуском в эксплуатацию Регулировочные значения Проверка узлов горения

Проверки перед пуском в эксплуатацию

Перед первым запуском следует проверить следующее:

- Убедитесь, что горелка установлена согласно настоящей инструкции.
- Предварительная регулировка горелки выполнена правильно, согласно указанным в таблице регулировочным значениям.
- Настройка органов горения
- Теплогенератор должен быть готов к работе согласно инструкции по его использованию.
- Все электрические соединения выполнены правильно.
- Теплогенератор и система

отопления заполнены достаточным количеством воды.

Циркуляционные насосы действуют.

- Регуляторы температуры и давления, устройство защиты от недостатка воды, а также другие предохранительные и защитные устройства, используемые на установке, правильно подсоединены и действуют.
- Вытяжная труба должна быть прочищена. Устройство для подачи дополнительного воздуха, если оно установлено, в рабочем состоянии.
- Гарантирована подача свежего

воздуха.

- Получен запрос на тепло.
- Баки заполнены топливом.
- Топливопроводы установлены согласно техническим нормам, прочищены и проверена их герметичность.
- Согласно существующим нормам на вытяжной трубе должна находиться точка измерения. До этого места труба должна быть герметичной для того, чтобы подсос наружного воздуха не повлиял на результаты измерений.

ru

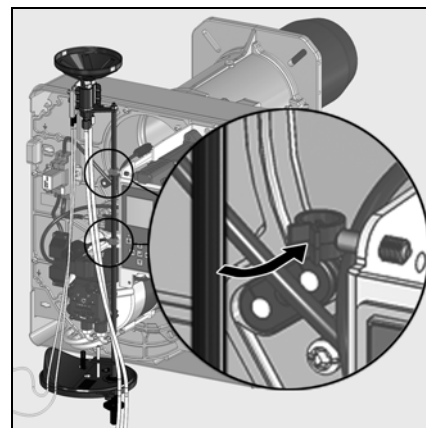
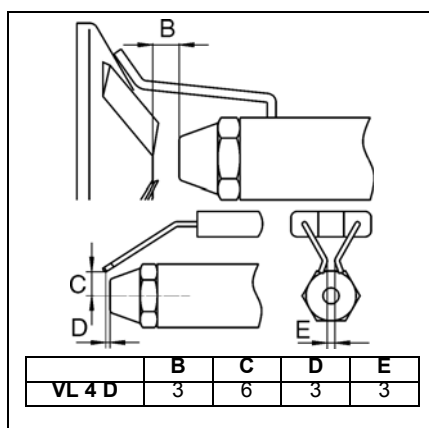
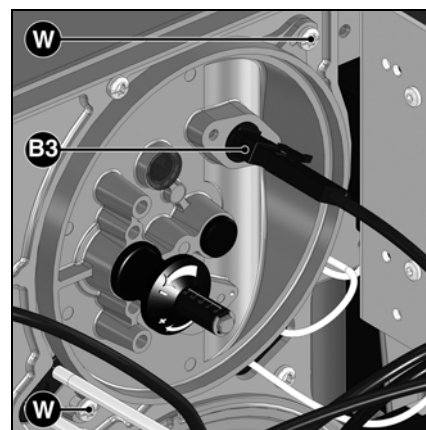
Горелка	Мощность горелки, кВт		Расход топлива, кг/ч		Форсунка 60°S, галлон/ч (Danfoss)		Давление насоса, бар		Размер Y, мм	Положение воздушной заслонки			
	1-ая ступень	2-ая ступень	1-ая ступень	2-ая ступень	1-ая ступень	2-ая ступень	1-ая ступень	2-ая ступень		Розжиг	1-ая ступень	Переход между ступенями	2-ая ступень
VL 4.460 D	180	275	15,2	23,0	4,00	2,50	12	12	25	15	15	27	40
	200	310	17,0	26,0	4,00	2,50	15	15	30	20	20	35	50
	240	420	20,0	35,4	5,00	3,50	12,5	12	40	30	30	55	80
VL 4.610 D	190	270	16,0	23,0	4,50	2,50	11	11	25	15	15	22	30
	230	390	19,0	33,0	4,50	3,00	15	15	30	20	20	30	40
	360	520	30,0	44,0	7,00	3,00	12	11,5	40	35	35	57	80

Жирным шрифтом: Состояние заводской поставки; 1 кг дизтопл. при 10 °C = 11,86 кВтч

Приведенные ниже регулировочные значения являются **базовыми**. Значения заводской регулировки приведены в жирной рамке и на сером фоне. В обычных условиях эти регулировки обеспечивают пуск в эксплуатацию горелки. В любом случае тщательно проверьте регулировочные значения. В целом, корректировки должны быть выполнены в зависимости от вида установки.

Проверка узлов горения

- Извлеките фотоэлемент **В3**.
- Ослабьте два винта крышки **W**.
- Извлеките узлы горения и зафиксируйте их в положении для технического обслуживания.
- Проверьте калибр форсунок; при необходимости замените их в соответствии с таблицей выше.
- Проверьте регулировку блока запальных электродов и дефлектора; при необходимости отрегулируйте.
- Проверьте зазор между форсунками и дефлектором; при необходимости отрегулируйте.



Ввод в эксплуатацию

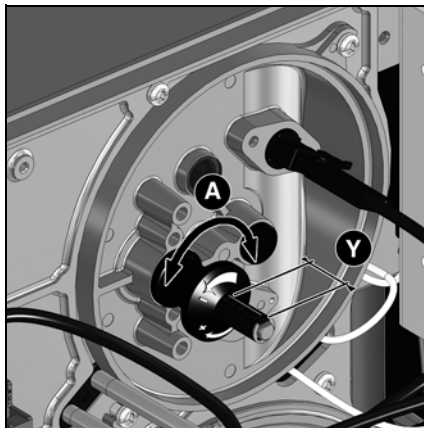
Настройка подачи воздуха

Регулирование давления дизельного топлива

Настройка подачи воздуха

Регулировка подачи воздуха, поддерживающего горение, осуществляется в двух точках:

- со стороны нагнетания: изменяя величину отверстия между дефлектором и соплом горелки;
- со стороны всасывания: воздушной заслонкой, управляемой серводвигателем Y10.

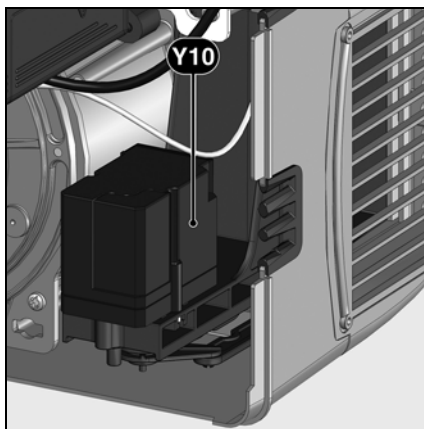


Регулировка подачи воздуха в

головку горелки, помимо расхода воздуха, влияет также на зону смешивания и давление воздуха в сопле горелки. Вращение регулировочного винта **A**

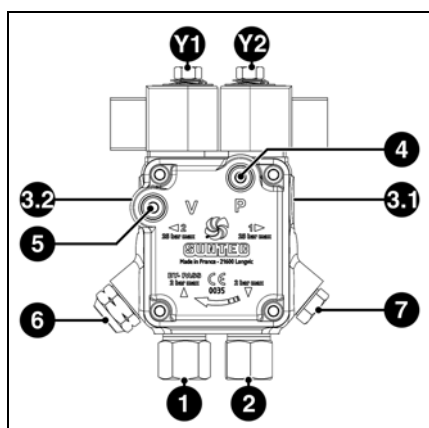
- вправо: больше воздуха
- влево: меньше воздуха

- Отрегулируйте размер **Y**, руководствуясь таблицей регулировок.



Регулировка подачи воздуха посредством воздушной заслонки

Изменить подачу воздуха со стороны всасывания можно посредством изменения наклона воздушной заслонки. Воздушная заслонка приводится в действие серводвигателем Y10.



- | | | |
|-----|---|------|
| 1 | Всасывающий штуцер | G1/4 |
| 2 | Нагнетательный штуцер | G1/4 |
| 3.1 | Штуцер шланга насоса / линия форсунки 1-й ступени | G1/8 |
| 3.2 | Штуцер шланга насоса / линия форсунки 2-й ступени | G1/8 |
| 4,7 | Точка подключения манометра | G1/8 |
| 5 | Точка подключения вакуумметра | |
| 6 | Регулятор давления топлива | |
| Y1 | Электромагнитный клапан 1-й ступени | |
| Y5 | Электромагнитный клапан 2-й ступени | |

Регулирование давления дизельного топлива

Давление топлива регулируется с помощью регулятора давления **6** для 1-ой ступени и для 2-ой ступени. Для осуществления контроля подключите манометр со штуцером R1/8" к точке измерения **4**.

Поворот:

- вправо: увеличение давления
- влево: уменьшение давления

Контроль разрежения

Вакуумметр для контроля разрежения устанавливается в точке измерения **5**, резьба R1/8". Максимальное допустимое разрежение: 0,4 бар. При большем разрежении топливо превращается в газ, что приводит к возникновению треска в насосе и его повреждению.

Предварительная настройка без пламени

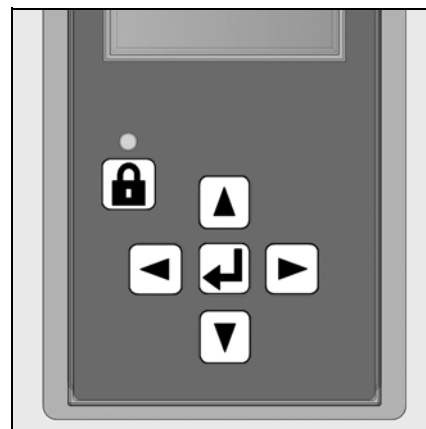
Настройка выполняется в 2 этапа:

- предварительная настройка без пламени,
- настройка с пламенем для окончательного уточнения рабочих параметров в зависимости от результатов процесса горения.

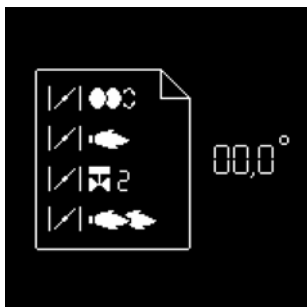
При подаче напряжения на горелку на блоке управления высвечивается показанный ниже экран.

Важно!

В этот момент ни одно из настроечных значений серводвигателя не определено и, следовательно, в этих условиях запуск горелки невозможен.




ru



- Нажмите любую кнопку, появится следующий экран:







Отображаются все меню, и выбрано меню настройки положений воздушной заслонки.

- Откройте меню настроек кратковременным нажатием клавиши .



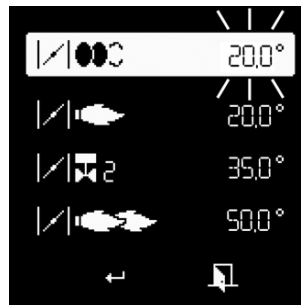
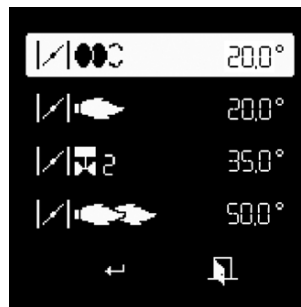
Теперь нужно ввести код доступа (см. этикетку на задней стороне дисплея)

- Ступенчато увеличивайте или уменьшайте значение последовательными нажатиями на  или .
- Когда первая цифра будет установлена, переместите курсор вправо нажатием на .
- Повторите операцию для всех цифр до последней.
- Подтвердите код доступа нажатием на .






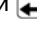


При этом блок открывает режим настройки. На экране появляются предварительные заводские регулировочные значения для различных положений воздушной заслонки (здесь, например: для горелки VL 4.460 D).

Представлены следующие положения воздушной заслонки:

- положение розжига (при открывании меню курсор устанавливается на это положение)
- положение воздушной заслонки при работе на 1-ой ступени
- положение воздушной заслонки во время открывания топливного клапана 2-ой ступени
- положение воздушной заслонки при работе на 2-ой ступени



Измените регулировочное значение положения серводвигателя:

- Для изменения значения положения приведите курсор в соответствующее положение с помощью клавиш  или .
- Выберите изменяемое значение с помощью клавиши , выбранное значение начинает мигать.
- Ступенчато увеличивайте или уменьшайте значение (с шагом по 0,1°) последовательными нажатиями на  или .
- Для значительных изменений удерживайте клавишу  или  нажатой, значение быстро изменится в большую или меньшую сторону.
- Подтвердите новое значение с помощью клавиши .
- При этом значение перестает мигать.

Примечание:



Различные настройки можно выполнить в широком диапазоне значений. В то же время, из соображений безопасности, блок управления обязывает соблюдать минимальный интервал в 2° между различными положениями (кроме интервала между положением розжига и положением для работы на 1-ой ступени).



Ввод в эксплуатацию

Предварительная настройка без пламени Общие указания, выполняемые перед запуском горелки

Окончание меню настройки без пламени

Когда все положения серводвигателя определены в соответствии с нужными настройками, можно переходить к следующему этапу пуска в эксплуатацию - «Настройка с пламенем».

Для этого установите курсор в нижней части экрана на символе  и подтвердите нажатием на клавишу .

Если потребуется выйти из меню без регистрации предварительных настроек, установите курсор на символе  и подтвердите нажатием на клавишу .



Подготовка запуска горелки


Перед пуском в работу, подкачайте топливо ручным насосом до полного заполнения фильтра. Затем, запустите горелку, включив регулятор котла. Для обеспечения полного удаления воздуха из топливопровода во время фазы предварительной вентиляции откройте винт продувки на топливном фильтре. При этом разрежение не должно опускаться ниже 0,4 бар. Когда фильтр полностью заполнится топливом и топливо появится на поверхности без пузырьков воздуха, закройте винт продувки.

Оптимизация показателей сгорания

При необходимости, оптимизируйте значения параметров горения, изменяя положения дефлектора (размер Y). Это позволит влиять на поведение при запуске, пульсацию и характеристики горения. Уменьшение координаты Y ведет к увеличению значения CO₂, работа при запуске (розжиг) становится более жесткой. При необходимости компенсируйте изменение расхода воздуха, регулируя положение воздушной заслонки.

Внимание! Соблюдайте минимальную необходимую температуру топочных газов, следуя указаниям производителя котла и принимая во внимание тип вытяжных труб, чтобы избежать эффекта конденсации.

Если размер Y должен быть снова скорректирован при регулировке 2^{ой} ступени, следует проверить регулировочные значения 1^{ой} ступени.

 **Опасность вспышки!**
Постоянно контролируйте содержание CO, CO₂ и дымовые выбросы в процессе регулировки. В случае образования CO оптимизируйте значения горения. Содержание CO не должно превышать 50 пропромилле.

Контроль работы

Технический контроль безопасного горения должен осуществляться как при первом пуске, так и после проведения ремонта, осмотров или продолжительного простоя оборудования.

- Попытка запуска с перекрытым фотоэлементом детектора пламени: по истечении времени безопасности блок управления и безопасности должен перейти в режим безопасности!
- Попытка запуска с освещенным фотоэлементом детектора пламени: после 10-секундной предварительной вентиляции блок управления и безопасности должен перейти в режим безопасности!
- Обычный пуск: если горелка работает, перекройте фотоэлемент детектора пламени: после нового запуска по истечении времени безопасности блок управления и безопасности должен перейти в режим безопасности!

Настройка с пламенем



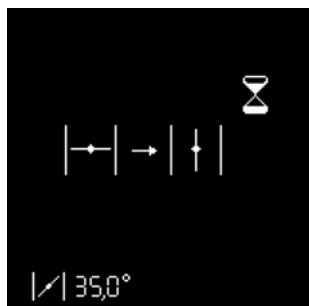
- Если нет запроса на выработку тепла котлом, горелка остается в режиме ожидания. В этом случае еще можно вернуться к предыдущему меню "Предварительная настройка без пламени". Для этого установите курсор на символ [G] и подтвердите нажатием на клавишу [↵].

Воздушная заслонка становится в положение для розжига.



Открывается топливный кран.

Ожидание сигнала контроля пламени



- При наличии запроса на выработку тепла котлом (контакт T1-T2 замкнут), горелка запускается.

Воздушная заслонка открывается и становится в положение предварительной вентиляции.

Если к концу времени безопасности пламя не обнаруживается, блок управления переходит в режим безопасности.



Пламя обнаружено

Стабилизация пламени

Блок управления ожидает разрешения на регулирование.



Предварительная вентиляция и предварительный розжиг

Настройка с пламенем



Настройка 1-ой ступени

Если пламя было обнаружено и стабилизировалось, блок управления переводит горелку на работу на 1-ой ступени, как только он получает разрешение на регулирование.

- Настройте давление топлива для работы на 1-ой ступени, в зависимости от нужной мощности котла, с помощью регулятора 8 на насосе. При проведении данных работ постоянно контролируйте характеристики горения (CO, CO₂, проверка на затемнение). При необходимости, скорректируйте размер Y и/или подачу воздуха.



Для этого измените положение серводвигателя для работы на 1-ой ступени. Действуйте как указано на странице 15, в разделе «Изменение регулировочного значения положения серводвигателя».

- Внимание! при изменении регулировочного значения серводвигатель перемещается в режиме реального времени. Следовательно, необходимо постоянно контролировать параметры процесса горения.



Особая функция: проверка розжига

Если положение для розжига было изменено, можно выполнить новый запуск горелки для проверки нового положения для розжига, для чего нет необходимости выходить из меню настроек.

Для этого, после изменения положения для розжига, установите курсор на символ  и запустите новый цикл розжига с помощью клавиши .




Настройка положения воздушной заслонки, соответствующего открыванию топливного клапана 2-ой ступени

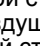
После настройки 1-ой ступени можно настроить значение открывания для топливного клапана 2-ой ступени. Снова действуйте, как указано на странице в разделе «Изменение регулировочного значения положения серводвигателя».

- Внимание! в этом случае серводвигатель не перемещается немедленно, а сначала остается в положении для работы на 1-ой ступени (реальное положение серводвигателя постоянно отображается в нижней части дисплея). Клапан 2-ой ступени также остается закрытым. Прежде всего можно изменить значение открытия воздушной заслонки для работы на 2-ой ступени.



Настройка 2-ой ступени

Для настройки положения воздушной заслонки для работы на 2-ой ступени установите курсор на соответствующую строку на дисплее с помощью клавиши . При необходимости, измените регулировочное значение. Действуйте, как указано на странице в разделе «Изменение регулировочного значения положения серводвигателя».

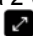
- Для реального перевода горелки на работу на 2-ой ступени снова нажмите на клавишу . При этом серводвигатель ставит воздушную заслонку в фиксированное положение. В то же время, топливный клапан 2-ой ступени открывается, как только пройдено положение открывания, заданное для серводвигателя. Постоянно проверяйте параметры горения (CO, CO₂, тест на затемнение). При необходимости, скорректируйте размер Y и/или подачу воздуха.

Для этого измените положение серводвигателя для работы на 2-ой ступени. Действуйте как указано на странице 15, в разделе «Изменение регулировочного значения положения серводвигателя»




- Внимание! при изменении регулировочного значения серводвигатель перемещается в режиме реального времени. Следовательно, необходимо постоянно контролировать параметры процесса горения.

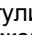


Особая функция: установите различные значения открывания и закрывания топливного клапана 2-ой ступени.

Блок безопасности дает возможность фиксировать положение открывания клапана 2-ой ступени во время перехода с работы на 1-ой ступени на 2-ую ступень, отличное от  положения закрывания во время возврата с работы на 2-ой ступени на 1-ую ступень.

- Для этого, как описано выше, установите сначала положение открывания для топливного клапана 2-ой ступени.

Наконец, установите курсор на символ  и подтвердите нажатием на клавишу . Выбранный символ изменится на такой .

- С помощью клавиши  установите курсор на регулировочное значение топливного клапана 2-ой ступени и зафиксируйте новое положение закрывания, как указано в разделе «Изменение регулировочного значения положения серводвигателя».

Настройка с пламенем Режим работы



Заккрытие меню «Настройка с пламенем»

Теперь настройка горелки может быть завершена. При необходимости, можно снова изменить каждое из регулировочных значений. Для этого установите курсор на изменяемое значение с помощью клавиш или .

Если это не нужно, в любое время доступны следующие возможности закрыть меню «Настройка с пламенем»:

- Повторить с начала настройку горелки без прохождения этапа предварительной настройки (без ввода пароля). Для этого установите курсор на символ и подтвердите нажатием на клавишу . Таким образом все уже зарегистрированные регулировочные значения остаются доступными.



- Зарегистрировать установленные значения и завершить настройку. Для этого установите курсор на символ и подтвердите нажатием на клавишу . Теперь горелка готова к работе и с этого момента может управляться системой регулирования работы котла.



- Выйти из меню настроек без завершения настройки. Для этого установите курсор на символ и подтвердите нажатием на клавишу . Все зарегистрированные до этого момента положения серводвигателя будут возобновлены при новом вызове меню настроек.



Режим работы - Отображение рабочего состояния, сигнала пламени и времени работы

После завершения настройки горелки она переходит в рабочий режим.

Текущее рабочее состояние горелки (Работа на 1-ой или на 2-ой ступени) отображается светлой полосой.

В ячейке внизу отображается интенсивность сигнала. Возможный диапазон индикации составляет 0 мкА - 13 мкА. Сигнал хорошего качества устанавливается при значении тока выше 3 мкА.

Действительны следующие предельные значения:

- Во время проверки паразитного пламени: сигнал должен быть < 0,7 мкА
- В течение времени безопасности: сигнал должен быть > 1,3 мкА
- Во время работы: сигнал должен быть > 1,1 мкА




В ячейке внизу справа отображается текущее значение времени работы горелки.

Регистрация настроечных данных на дисплее

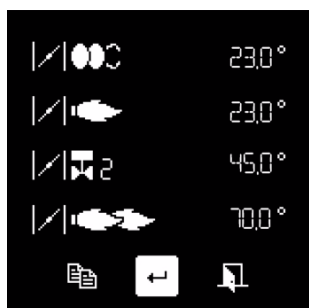


Регистрация настроечных данных на дисплее




Если настройка горелки была успешно завершена, положения серводвигателя для всех рабочих состояний зафиксированы в блоке безопасности. Резервная копия значений при этом сохраняется в дисплее.

Для вывода на экран, нажмите на клавишу , появится экран, показанный напротив. С помощью клавиши  выберите меню «Хранение регулировочных данных» и подтвердите нажатием на клавишу .

Появляется экран напротив. Регулировочные значения были сохранены в дисплее.



В этот момент можно выйти из меню двумя способами:

- установите курсор на символ  и подтвердите нажатием клавиши .
- с помощью символа .

Техническое обслуживание

Работы по техническому обслуживанию котла и горелки должны производиться только квалифицированным специально обученным техником по тепловому оборудованию. Для обеспечения регулярного выполнения работ по обслуживанию рекомендуется заключить договор на проведение технического обслуживания. В зависимости от типа установки могут быть необходимы более короткие интервалы технического обслуживания.



- Перед выполнением любых работ по техническому обслуживанию и очистке, отключите все источники электропитания (7-полюсный разъем + отдельное электропитание электродвигателя).
- Используйте только оригинальные запасные части.

Перечень работ, рекомендуемых к проведению в рамках годового технического обслуживания горелки:

- Испытание горелки, измерения на входе в котел
- Очистка узлов горения, замена, при необходимости, неисправных деталей
- Очистка турбины и вентилятора и проверка подсоединения насоса
- Проверка топливной форсунки; замена в случае неисправности
- Проверка или замена топливного фильтра (насос, трубопровод)
- Визуальный контроль топливных шлангов; замена в случае неисправности
- Визуальный контроль состояния электрооборудования горелки; при необходимости, устранение

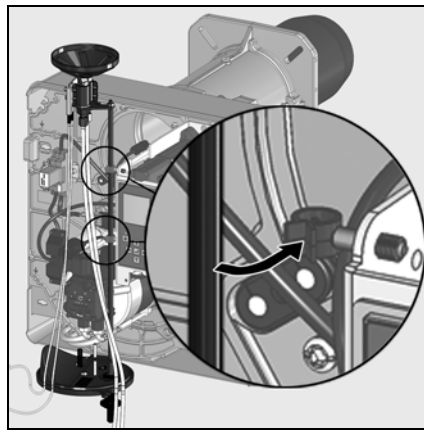
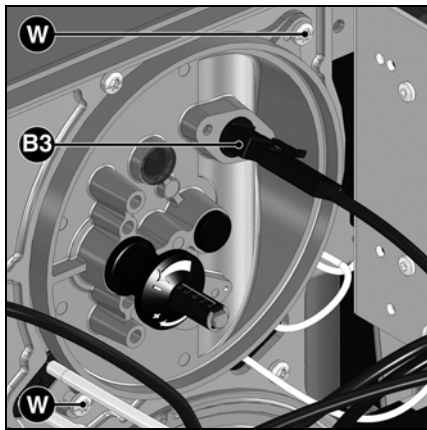
неисправностей

- Проверка цикла запуска горелки
- При работающей горелке проверьте давление дизельного топлива и разрежение на входе насоса горелки
- Проверка работы детектора пламени и блока управления и безопасности
- Коррекция, при необходимости, регулировочных значений
- Составление протокола измерений

Общие проверки

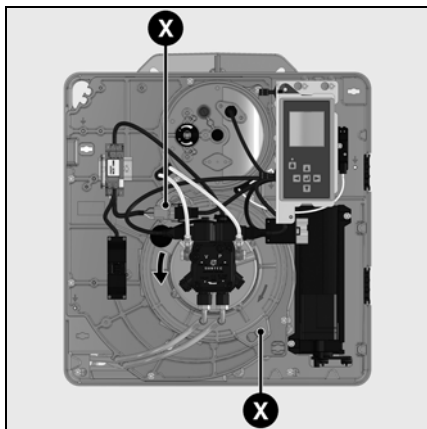
- проверка работы кнопки аварийной остановки
- Визуальный контроль топливопроводов в котле

ru



Проверка узлов горения

- Снимите кожух горелки.
- Извлеките фотоэлемент **B3** и очистите его сухой чистой тканью.
- Ослабьте два винта **W** крышки.
- Выньте устройства горения
- Приведите линию форсунки в положение для технического обслуживания.
- Замените форсунки.
- Проверьте запальные электроды и провода; замените в случае необходимости
- Очистите дефлектор.
- После обратной установки проверьте регулировки.

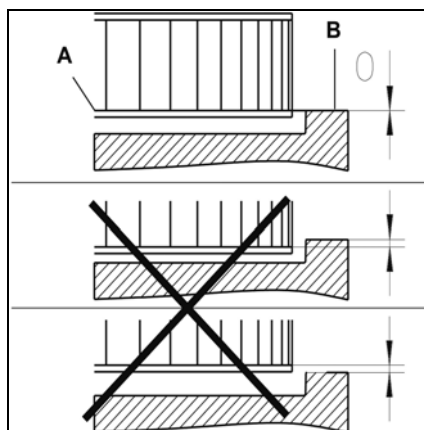
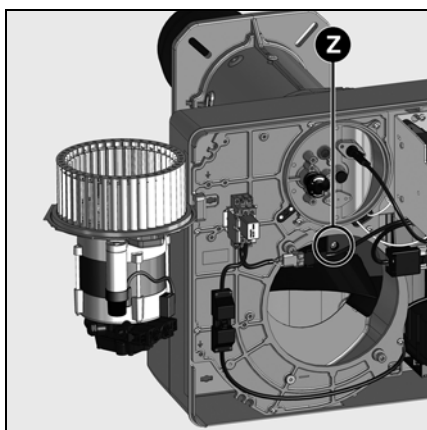


Снятие панели

- Для этого отверните, не снимая, 2 винта **X** крепления панели электродвигателя.
- Поверните пластину (байонетная система), осторожно извлеките ее и зафиксируйте в положении для технического обслуживания (см. рисунок).
- Очистите корпус, улитку вентилятора и воздушный короб, проверьте отсутствие повреждений.
- При необходимости, на время очистки снимите рециркулятор воздуха; для этого снимите винт **Z** и

извлеките рециркулятор.

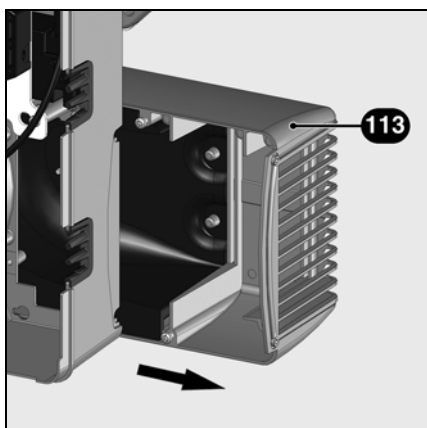
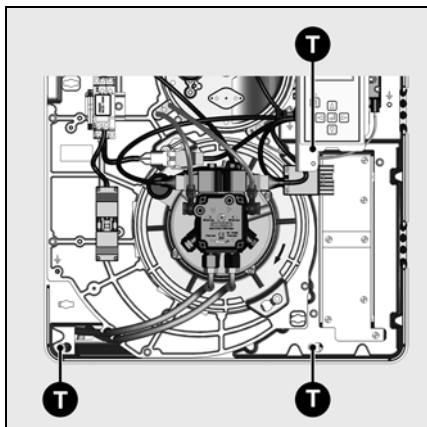
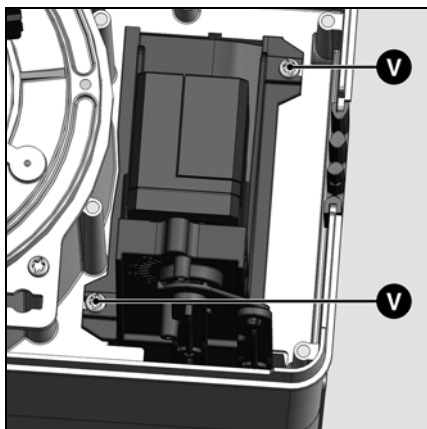
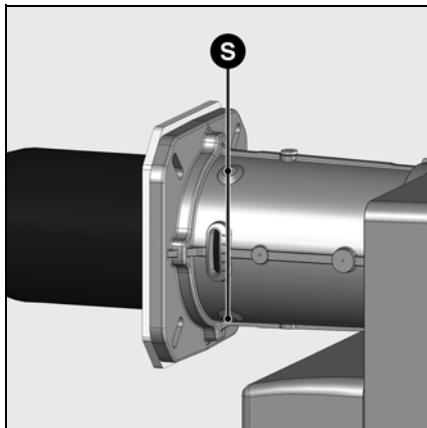
- Очистите турбину вентилятора и проверьте отсутствие ее повреждений.



Установка рабочего колеса вентилятора

При замене электродвигателя или рабочего колеса, сверяйтесь с приведенной напротив схемы установки. Внутренняя сторона **A** фланца рабочего колеса должна быть на одном уровне с панелью **B**. Вставьте линейку между лопатками рабочего колеса и приведите элементы **A** и **B** в одно уровню. Затяните заостренный винт на рабочем колесе.

Техническое обслуживание



Замена сопла

Для проведения этой операции понадобится либо открыть дверцу камеры сгорания, либо снять горелку.

- **Вариант 1** Доступ через дверь камеры сгорания
- Снимите головку горелки
- Отверните на один или два оборота 3 крепежных винта **S** на входе сопла горелки. (Самонарезные винты "Inbus" 3).
- Откройте дверцу камеры сгорания.
- Извлеките сопло, проверьте и очистите его, в случае повреждения - замените.
- Установите детали в порядке обратном снятию.
- Заполните пространство между соплом и дверцей камеры сгорания огнупорным материалом.
- Закройте дверцу камеры сгорания.
- **Вариант 2** - Разборка горелки
- Снимите головку горелки
- Отсоедините электроподключения.
- Освободите от креплений и снимите корпус горелки (2 болта М8). Будьте внимательны, не повредите электрические кабели!
- Отверните головку горелки и следуйте далее указаниям варианта 1.
- Установите детали в порядке обратном снятию.




Сопло может быть горячим

Очистка насосного фильтра

Фильтр находится в корпусе насоса. Фильтр следует очищать при каждом обслуживании, для этого:

- Закройте кран перекрытия подачи топлива.
- Установите под насосом емкость для вытекающего топлива.
- Выверните винты и снимите крышку.
- Достаньте фильтр, очистите или замените его.
- Установите на место фильтр и крышку с новой прокладкой.
- Затяните до упора.
- Снова откройте топливный кран.
- Проверьте давление и герметичность.

Очистка короба воздухозабора

 Снимите воздушную заслонку, для этого ослабьте затяжку двух винтов **V**.

Затем убедитесь, что воздушная заслонка находится в закрытом положении (0°).

- Отверните на несколько оборотов три крепежных винта **T** в глубине корпуса.
- Сместите короб воздухозабора **113** вправо, чтобы освободить его от винтов (байонетная система крепления).
- Снимите короб воздухозабора, очистите его и установите на место, действуя в обратном порядке.
- Проверьте правильность положения воздушной заслонки и серводвигателя.

Очистка кожуха

- Не используйте хлорсодержащие или абразивные средства.
- Очистите кожух водой и моющим средством.
- Установите капот.



Важно!

После проведения любых работ: выполните проверку параметров горения в реальных условиях эксплуатации (дверцы закрыты, крышка на месте и т. д.). Зафиксируйте результаты в соответствующих документах.

Проверка температуры топочных газов

- Регулярно проверяйте температуру топочных газов.
- Очищайте котел, если температура топочных газов превышает значение при запуске в эксплуатацию более чем на 30 °С.
- Для облегчения проверок используйте индикатор температуры топочных газов.

Устранение неисправностей

Причины неисправностей и способы их устранения

При отклонениях от нормы, должны быть проверены нормальные условия для работы горелки:

1. Есть электрический ток?
2. Есть топливо в баке?
3. Все запорные краны открыты?
4. Правильно ли настроены все регулирующие и предохранительные устройства, такие как термореле котла, предохранитель от недостатка воды, электрические концевые выключатели?

Если неисправность не устраняется после этих проверок, проверьте работу различных компонентов горелки.

Ни один из существенных компонентов системы безопасности не должен ремонтироваться; эти компоненты должны заменяться компонентами с таким же обозначением.

Используйте только оригинальные запасные части. Отключите электропитание перед выполнением работ по техническому обслуживанию и очистке.

После проведения любых работ: выполните проверку параметров горения в реальных условиях эксплуатации (дверцы закрыты, крышка на месте и т. д.). Зафиксируйте результаты в соответствующих документах.



ru

Символ	Состояния	Причины	Способ устранения
	Термостат не запускает горелку.	Нет запроса от термостатов на производство тепла. Блок неисправен.	Проверьте / замените термостат. Замените блок.
	При подаче напряжения горелка запускается на очень короткое время и выключается	Блок был намеренно заблокирован вручную.	Разблокируйте блок.
	Горелка запускается и останавливается после предварительной вентиляции	Паразитное пламя во время предварительной вентиляции или во время предварительного розжига.	Проверьте наличие запальной искры / отрегулируйте электроды / замените Проверьте / замените электромагнитный топливный клапан. Проверьте / замените фотоэлемент.
	Горелка запускается и останавливается после открывания электромагнитных клапанов	Отсутствие пламени к концу времени безопасности.	Проверьте уровень топлива в баке. Если уровень недостаточен, заполните цистерну. Откройте клапаны. Проверьте давление топлива и работу насоса, подсоединения фильтра и электромагнитного клапана.
	Неисправность системы контроля пламени во время работы.	Пламя гаснет во время работы	Проверьте цепь розжига, электроды и их регулировки. Очистите электроды. Очистите и замените фотоэлемент. При необходимости замените следующие детали: электроды розжига / кабели розжига / устройство розжига / форсунку / насос / электромагнитный клапан / блок управления и безопасности.
	Неисправность серводвигателя	Загрязнение воздушной заслонки Заклинивание воздушной заслонки Внутренняя неисправность серводвигателя	Замените серводвигатель

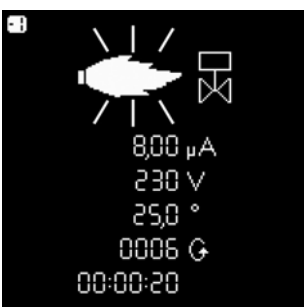
Меню диагностики неисправностей Меню статистики работы



Меню диагностики неисправностей

Для доступа к меню диагностики неисправностей нажмите на любую клавишу, когда горелка готова к работе, когда она работает или находится в состоянии безопасности. Доступ к меню диагностики неисправностей во время цикла запуска горелки невозможен. Появляется главный экран меню. С помощью клавиш ▲, ▼, ► или ◀, установите курсор на символ меню диагностики неисправностей и подтвердите с помощью клавиши ↵.

Информация о последней появившейся неисправности отображается мигающим символом. Ниже отображается интенсивность пламени, напряжение в сети, положение воздушной заслонки, число запусков горелки, а также время работы горелки на момент перевода в состояние безопасности.



С помощью клавиш ▼ и ▲ можно вызвать информацию о 5 последних появившихся неисправностях (номер неисправности отображается в левом верхнем углу дисплея). После информации о 5 последних неисправностях появляется номер телефона службы послепродажного обслуживания, а также номер договора на техническое обслуживание (ни одно из значений не вводится на заводе).

- Выйдите из меню с помощью клавиши ↵.

Ввод номера телефона предприятия технического обслуживания и номера договора на техническое обслуживание

Когда соответствующий символ появится на дисплее:

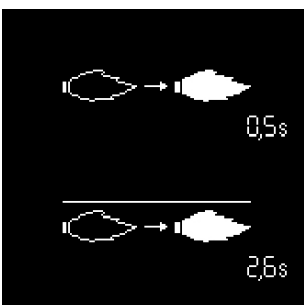
- Удерживайте клавишу ↵ нажатой до момента, когда начнет мигать первая цифра (для выхода из меню нужно просто кратковременно нажать клавишу).
- С помощью клавиш ▲ или ▼ установите нужную цифру (нижнее тире = пустое поле)
- С помощью клавиши ► перейдите к следующей цифре.
- Когда номер полностью набран, зарегистрируйте его с помощью клавиши ↵.



Меню статистики работы

Для доступа к меню статистики работы нажмите на любую клавишу, когда горелка готова к работе, когда она работает или находится в состоянии безопасности. Доступ к меню статистики работы во время цикла запуска горелки.

Появляется главный экран меню. С помощью клавиш ▲, ▼, ► или ◀, установите курсор на символ меню статистики работы и подтвердите с помощью клавиши ↵. Меню статистики работы содержит 7 экранов. Поиск различных экранов выполняется с помощью клавиш ▲ и ▼.



- Время обнаружения факела при последнем запуске

- Среднее время обнаружения факела при последних 5 запусках



- Общее число запусков горелки

- Общее количество неисправностей

- Общее количество часов работы

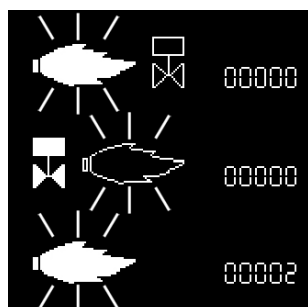
- Общее количество часов работы на 2^{ой} ступени

Меню статистики работы

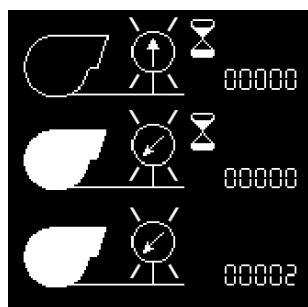
ru



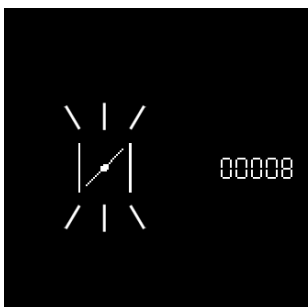
- Общее число запусков горелки после последнего обнуления показаний счетчика
- Общее количество неисправностей с момента последнего обнуления показаний счетчика
- Общее количество часов работы после последнего обнуления показаний счетчика
- Общее количество часов работы на 2-ой ступени после последнего обнуления показаний счетчика



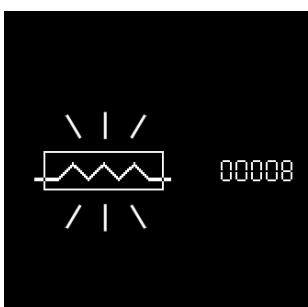
- Количество неисправностей «паразитное пламя»
- Количество неисправностей «Нет пламени по истечении времени безопасности»
- Количество неисправностей «Исчезновение пламени во время работы»




- Количество неисправностей «Залипание контакта реле давления воздуха»
- Количество неисправностей «Реле давления воздуха не замыкается во время работы»
- Количество неисправностей «Изменение состояния контакта реле давления воздуха во время работы»



- Количество неисправностей «серводвигатель»



- Количество неисправностей «подогреватель топлива»

- Выйдите из меню с помощью клавиши .

www.elco.net

		Hotline
	ELCO Austria GmbH Aredstr.16-18 2544 Leobersdorf	0810-400010
	ELCO Belgium nv/sa Z.1 Researchpark 60 1731 Zellik	02-4631902
	ELCOTHERM AG Sarganserstrasse 100 7324 Vilters	0848 808 808
	ELCO GmbH Dreieichstr.10 64546 Mörfelden-Walldorf	0180-3526180
	ELCO Italia S.p.A. Via Roma 64 31023 Resana (TV)	800-087887
	ELCO Burners B.V. Amsterdamsestraatweg 27 1411 AW Naarden	035-6957350
	ООО «Ariston Thermo RUS LLC» Bolshaya Novodmitrovskaya St.bld.14/1 office 626 127015 Moscow -Russia	+7 495 783 0440

Произведено в ЕС. Fabricado en la UE.
Данные без гарантии. Documento no contractual.