

VECTRON L1.40
VECTRON L1.40P
VECTRON L1.42
VECTRON L1.55
VECTRON L1.55P
VECTRON L1.95

elco



Технические характеристики
Datos técnicos
Τεχνικά δεδομένα
Parametry techniczne
Teknik veriler



ru, es, gr 4200 1017 5900
pl, tr..... 4200 1017 6000



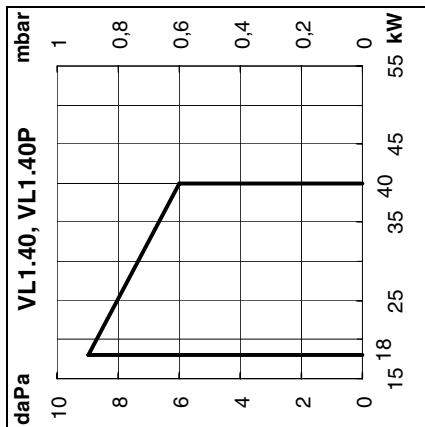
Электрические и гидравлические схемы
Esquemas eléctrico e hidráulico
Ηλεκτρικά και υδραυλικά σχεδιαγράμματα
Schemat elektryczny i hydrauliczny
Elektrik ve hidrolik şemalar



Запчасти
Piezas de recambio
Ανταλλακτικά
Części zamienne
Yedek parçalar



		VL1.40, VL1.40P	VL1.42	VL1.55	VL1.55P	VL1.95
Μощность горелки мин./макс., кВт	Potencia del quemador min./máx. kW	18-40	20-42	30-55	30-55	45-95
Κλάση выделения загрязняющих веществ по стандарту EN 267	Tipo de emisión según la EN 267	2				
Расход топлива мин./макс., кг/ч	Caudal de gasóleo min./máx. kg/h	1.5-3.4	1.7-3.5	2.5-4.6	2.5-4.6	3.8-8.0
Διζελινόε тоπλίβο Сверхлегкое дизельное топливо, соответствующее стандартам каждой страны	Gasóleo Gasóleo EL extraligero, según la normativa de cada país	Yakıt Her ülkenin normlarına göre EL yakıtı				
Βασισυαυοή τρυβοτρoυδο, mm	Conducto de aspiración mm	Emme borusu mm 4 x 6				
Гидросистема 1 ступень	Sistema hidráulico 1 etapa	Hidrolik sistem 1 çalışma				
Λίνηя форсунок с предварительным подогревом дизельного топλίβα	Línea de la boquilla de inyección con precalentamiento de gasóleo	X			X	
Ναстроίκα ποдачи воздуха I Κάμερα ποдачи αερός	Ajuste del aire I Tambor de dosificación de aire	Hava ayarı I Hava dozaj tamburu				
Ναстроίκα ποдачи воздуха II Δεфлекτορ в головке	Ajuste del aire II Deflector en el cabezal	Hava ayarı II Baş kısmında deflektör				
Κοэффициент регулиρωανία	Relación de regulación	Regüliasyon oranı 1 : 1				
Ναπρηννηνη	Tensión	Gerilim 230V - 50Hz				
Ποτρηνβλημη ηλεκτρικη μощность: (при работе)	Potencia eléctrica absorbida (en funcionamiento)	244W	195W	195W	244W	233W
Πρηνβιλιτηληνη μασα, кг	Peso aproximado kg	Kg olarak yaklaşık ağırlık 10				
Ελεκτροδρиватель 2800 об/мин	Motor 2.800 min. ⁻¹	Motor 2800min. ⁻¹ 110W				
Κλάση ηλεκτροзащиты	Índice de protección	Κορυμη ενδισι IP 21				
Βλοκ ηπρηνβληνη η βασοασηνη	Cajetín de seguridad	Γυвенник κυтusu TCH1xx				
Κοητρoль πλαινι	Vigilancia de llama	Αλεν κοητρoλή MZ 770 S				
Υστροйство розжига	Encendedor	Ατεşleyici EBI-M; 2 x 7,5 kV				
Ελεκτρομαγνητηνη κλαпанι на топливном насосе + προδωρηνητηληνη κλαпан	Electroválvulas en la bomba de gasóleo + válvula de seguridad	Ελεκτροvanalar yakıt pompası + güvenlik vanası zawór bezpieczeństwa				
Ναсос распыления дизельного топλίβα	Bomba de pulverización de gasóleo	Yakıt püsürtme pompası AS 47 D				
Υρoвень шума, измеряемый по стандарту ISO9614 (LWA)	Nivel acústico medido según la ISO9614 (LWA)	ISO9614 (LWA) göre ölçülen akustik seviye 65				
Μακσ. температура окружающего воздуха	Temperatura ambiente máxima periférico	Μακσιμηνη οτμνη температура otoczenia 60°C				



Рабочий диапазон

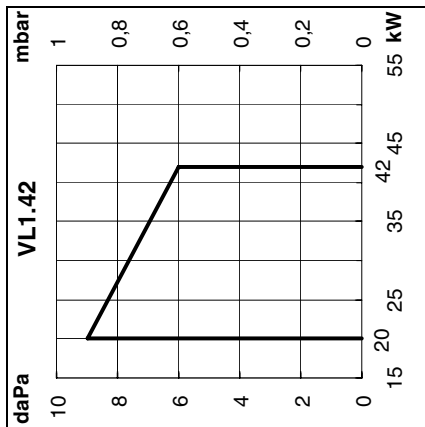
Рабочий диапазон соответствует значениям, измеренным при сертификации. Он соответствует максимальным значениям, измеренным в соответствии со стандартом EN 267 в стандартном канале. **При выборе горелки необходимо учитывать КПД котла.** Расчет тепловой мощности:

$$Q_F = \frac{Q_N}{\eta_K}$$

Q_F = Тепловая мощность, кВт
 Q_N = Номинальная мощность котла, кВт
 η_K = КПД котла (%)

Пояснения:

V = VECTRON
L = Сверхлегкое дизельное топливо
1 = Размер
40 = Код мощности, кВт
P =



Ámbito de funcionamiento

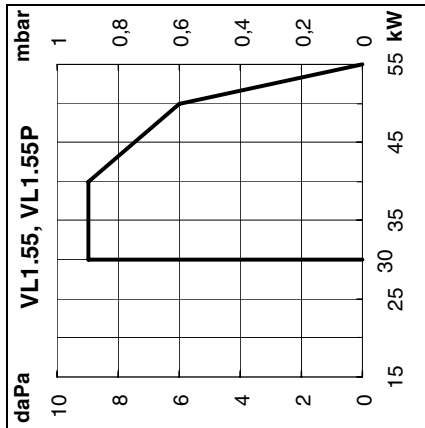
El ámbito de funcionamiento corresponde a los valores medidos en el momento de la homologación. Corresponde a los valores máx. medidos en el túnel de ensayo según la EN 267. **Para la elección del quemador, se ha de tener en cuenta el rendimiento de la caldera.** Cálculo de la potencia calorífica:

$$Q_F = \frac{Q_N}{\eta_K}$$

Q_F = Potencia calorífica (kW)
 Q_N = Potencia nominal de la caldera (kW)
 η_K = Rendimiento de la caldera (%)

Explicaciones:

V = VECTRON
L = Gasóleo extraligero
1 = Magnitud
40 = Código de potencia en kW
P =



Zakres działania

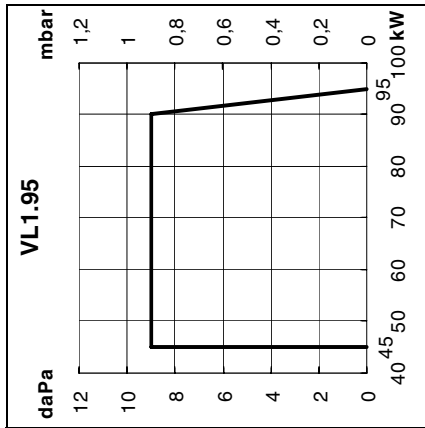
Zakres działania odpowiada wartościom zmierzonym podczas homologacji. Są to maksymalne wartości zmierzone w tunelu testowym zgodnie z normą EN 267. **Przy wyborze palnika należy uwzględnić sprawność cieplną kotła.** Wyliczenie wydajności cieplnej:

$$Q_F = \frac{Q_N}{\eta_K}$$

Q_F = Wydajność cieplna (kW)
 Q_N = Moc znamionowa kotła (kW)
 η_K = Sprawność cieplna kotła (%)

Wyjaśnienia:

V = VECTRON
L = Olej opałowy ekstra lekki
1 = Wielkość
40 = Kod mocy w kW
P =



Çalışma alanı

Çalışma alanı, onay sırasında ölçülen değerlere uymaktadır. EN 267'ye göre deneme tüneline ölçülen maksimum değerlere uymaktadır. **Brülör seçeneği için kazan randımanını dikkate alınız.** Isıtma gücü hesaplaması:

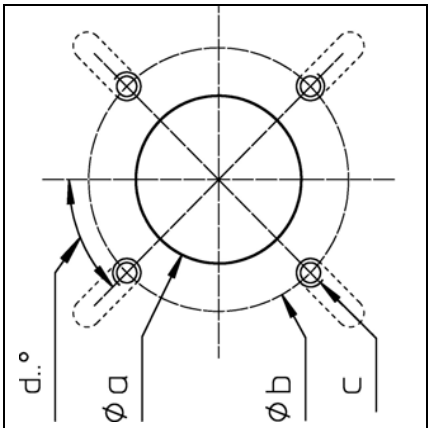
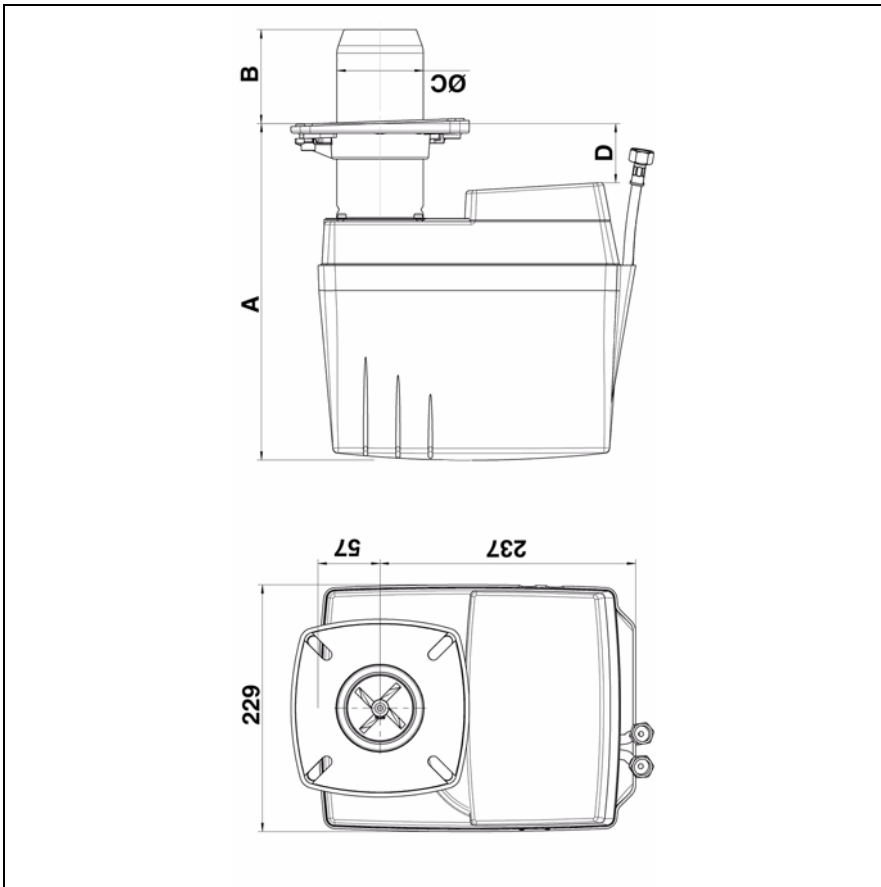
$$Q_F = \frac{Q_N}{\eta_K}$$

Q_F = Isıtma gücü (kW)
 Q_N = Isıtıcı nominal gücü (kW)
 η_K = Kazan randımanı (%)

Açıklamalar:

V = VECTRON
L = Ekstra hafif yakıt
1 = Boyut
40 = kW olarak güç kodu
P =





a (mm)	b (mm)	c	d
95-104	150-170	M8	45°

	A (mm)		B (mm)		ØC (mm)	D	
	не менее/ min/ ελάχισ./ min.(*)	не более/ max/ μέγ./ maks.	не менее/ min/ ελάχισ./ min.(*)	не более/ max/ μέγ./ maks.		не менее/ min/ ελάχισ./ min.(*)	не более/ max/ μέγ./ maks.
VL1.40, VL1.40P	270	310	70	120	80	21	71
VL1.42	270	310	70	120	80	21	71
VL1.55, VL1.55P	270	310	70	120	80	21	71
VL1.95	297	357	70	138	90	15	83

* для толщины дверцы 70 мм / para a rueta con un grosor de 70 mm / για πάχος πόρτας 70mm / przy drzwiach o grubości 70mm / 70mm kapı kalınlığı için

VECTRON L1.40
VECTRON L1.40P
VECTRON L1.42
VECTRON L1.55
VECTRON L1.55P
VECTRON L1.95

elco



Инструкция по эксплуатации

Предназначено для квалифицированных специалистов по установке

Топливные горелки 2-13

ru

Instrucciones de montaje

Para el instalador especialista

Quemadores de gasóleo 14-25

es

Βιβλίο Χρήσης

Για τον ειδικευμένο τεχνικό εγκατάστασης

Καυστήρες πετρελαίου 26-37

gr



pl, tr 4200 1017 6000



..... 4200 1017 5800

Содержание

		Страница
Краткий обзор	Содержание	2
	Важные указания	2
	Описание горелки	3
Назначение,	Система предварительного подогрева, работа,	
	Режим безопасности	4
	Блок управления и безопасности	5
	Насос горелки.....	6
	Схема назначения контактов	7
	Основание для подключения	7
	Установка	
Установка горелки.....	8	
Установочное положение горелки	8	
Электроподключение, подключение дизельного топлива	8	
Необходимые проверки перед пуском в эксплуатацию	8	
Ввод в эксплуатацию	Регулировочные значения, проверка головки горелки.....	9
	Регулировка подачи воздуха.....	9
	Регулировка горелки, регулировка давления дизельного топлива	10
	Контроль работы.....	10
Техническое обслуживание	Работы по техническому обслуживанию.....	11
	Устранение неисправностей	12
	Указатель периодичности технического обслуживания	13
	Указатель запаса дизельного топлива	13

Основные указания

Горелки для дизельного топлива VECTRON L1.40/40P/42/55/55P/95 разработаны для сжигания бытового сверхлегкого дизельного топлива (EL), соответствующего требованиям следующих стандартов в зависимости от страны применения: AT: ONORM C1109: стандартное топливо и топливо с низким содержанием серы
BE: NBN T52.716: дизтопливо или NBN EN 590: с низким содержанием серы
CH: SN 181160-2 сверхлегкое дизтопливо или дизельное экотопливо с низким содержанием серы.
DE: DIN 51 603-1 стандартное топливо и топливо с низким содержанием серы.

По своей конструкции и функционированию горелки соответствуют стандарту EN 267. Монтаж, пуск в эксплуатацию и техническое обслуживание должны производиться только специалистами, имеющими соответствующий допуск, с соблюдением всех действующих директив и предписаний.

Описание горелки

Горелка для дизельного топлива VECTRON L1.40/40P/42/55/55P/95 является одноступенчатой горелкой, работающей в полностью автоматическом режиме. В своем мощностном диапазоне, она может применяться для оснащения котлов, соответствующих требованиям стандарта EN303, или генераторов теплого воздуха, соответствующих требованиям стандартов DIN4794, DIN 30697 или EN 621. Для использования данной горелки в других целях необходимо получить

согласие компании ELCO.

Комплект поставки

В упаковку горелки вложены:
1 фланец крепления с теплоизолирующей прокладкой
1 пакетик с крепежными элементами
1 пакет технической документации

Для обеспечения надежной, экологичной и энергосберегающей работы должны соблюдаться требования следующих стандартов:

EN 226

Подключение наддувных жидкотопливных или газовых горелок к теплогенератору

EN 60335-2

Безопасность бытовых электроприборов

Условия установки

Горелка не должна эксплуатироваться в помещениях с агрессивной средой (например, с распыляемыми веществами, тетрахлорэтилен, тетрахлорметан), сильно запыленным воздухом или с высокой влажностью (например, в прачечных). Если в системе подачи воздуха не предусмотрен узел присоединения с гибкой оболочкой, должно быть предусмотрено отверстие для свежего воздуха с проходным сечением:

DE: - до 50 кВт: 150 см²
- на каждый дополнительный кВт : + 2 см²
CH: - до 33 кВт: 200 см²
- на каждый дополнительный кВт : + 6 см²

Местное законодательство может содержать дополнительные требования.

Сертификат соответствия наддувных дизельных горелок

Компания-производитель, регистрационный номер № AQF030 18, rue des Bûchillons Ville-la-Grand F-74106 ANNEMASSE Cedex со всей ответственностью заявляет, что следующая продукция:
VECTRON L1.40
VECTRON L1.40P
VECTRON L1.42
VECTRON L1.55
VECTRON L1.55P
VECTRON L1.95

соответствуют требованиям следующих стандартов:

EN 50165
EN 55014
EN 60335
EN 60555-2
EN 60555-3
EN 267

Указ короля Бельгии от 08/01/2004 г.

В соответствии с требованиями директив:

98 / 37 /CEE

Директива "Машины и механизмы"

89 / 336 /CEE

Директива "Электромагнитная совместимость"
Директива "Низкое напряжение"
Директива "КПД"

2006 / 95 /CEE

92 / 42 /CE

данные изделия имеют маркировку CE.

Аннемасс, 27-ое октября 2008 г.
Г-н СПОНЗА

Гарантия не распространяется на возмещение ущерба, вызванного следующими причинами:

- ненадлежащее использование
- неправильная установка, установка, выполненная покупателем или третьими лицами, использование неоригинальных элементов.

Передача установки пользователю и рекомендации по эксплуатации

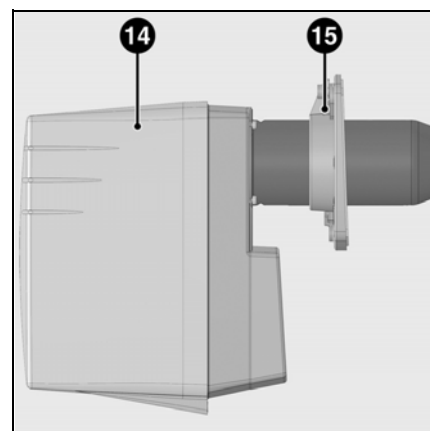
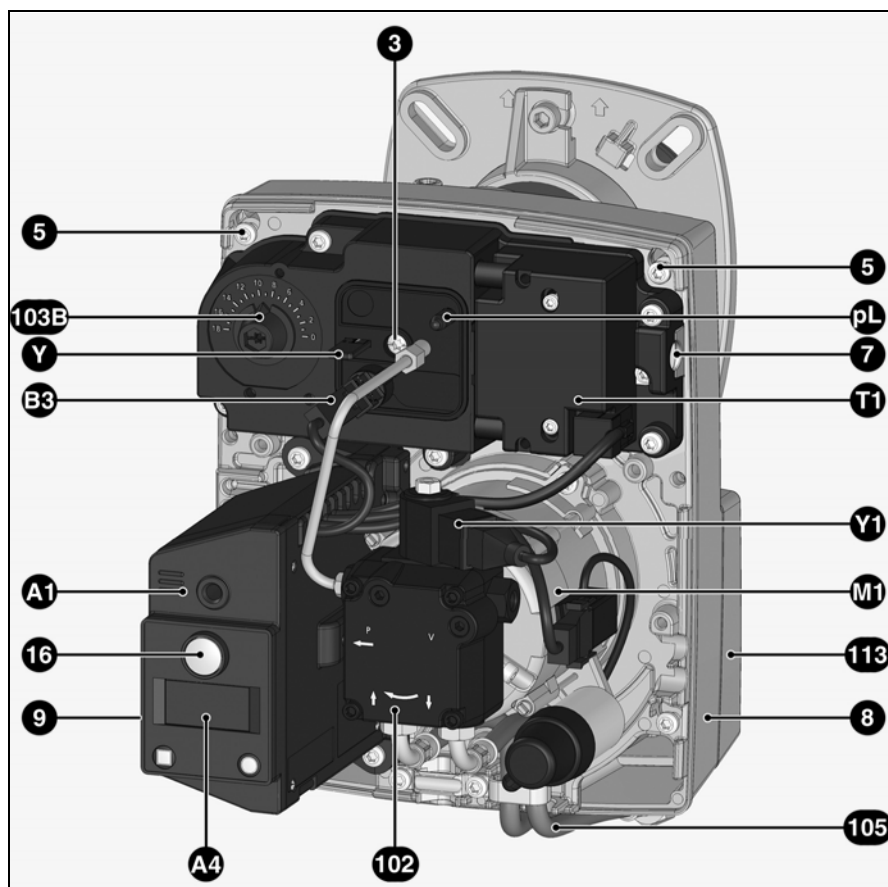
Установщик обязан не позднее момента передачи установки пользователю передать ему инструкции по эксплуатации и техническому обслуживанию установки. Они должны храниться в котельной на видном месте. В них должен быть указан номер телефона и адрес ближайшего центра технического обслуживания.

Рекомендации пользователю

Не менее одного раза в год оборудование должно проверяться квалифицированным специалистом. Для обеспечения регулярных проверок рекомендуется заключить договор на проведение технического обслуживания.

Краткий обзор

Описание горелки



ru

- A1 Блок управления и безопасности
- A4 Дисплей
- B3 Детектор пламени
- M1 Электродвигатель вентилятора и насос
- pL Датчик давления воздуха
- T1 Устройство розжига
- Y Регулировочная шкала
- Y1 Электромагнитный клапан
- 3 Регулировка подачи воздуха в головке горелки
- 5 Винт крепления панели
- 7 Крепежное устройство
- 8 Корпус
- 9 7-полюсный соединительный разъем (скрыт)
- 14 Кожух горелки
- 15 Фланец крепления с теплоизолирующей прокладкой
- 16 Кнопка разблокировки
- 102 Топливный насос
- 103B Регулировка подачи воздуха
- 105 Топливные шланги
- 113 Короб воздухозабора

Назначение

Система предварительного подогрева

Работа

Режим безопасности

Система предварительного подогрева

(только для горелки VL 1.40/40P/55P)

Когда система выдает запрос на выработку тепла, первым включаемым элементом является система подогрева линии форсунки. При достижении заданной температуры предварительного подогрева дизельного топлива термореле системы предварительного подогрева запускает последовательность рабочего цикла. Предварительный подогрев при запуске холодной установки занимает примерно две минуты.

Работа

- Когда регулятор котла выдает запрос на тепло, блок управления и безопасности запускает процесс.
- Начинает работать электродвигатель, включается система розжига и начинается период предварительной вентиляции (15 секунд).
- Во время предварительной вентиляции, топочная камера отслеживается на предмет обнаружения возможного наличия пламени.
- По окончании предварительной вентиляции открываются электромагнитные топливные клапаны и запускается горелка.
- Во время работы горелки система розжига отключена.

Отключение регуляции

- Регулятор котла прерывает запрос на тепло.
- Электромагнитные топливные клапаны закрываются и пламя гаснет.

- Электродвигатель горелки останавливается.

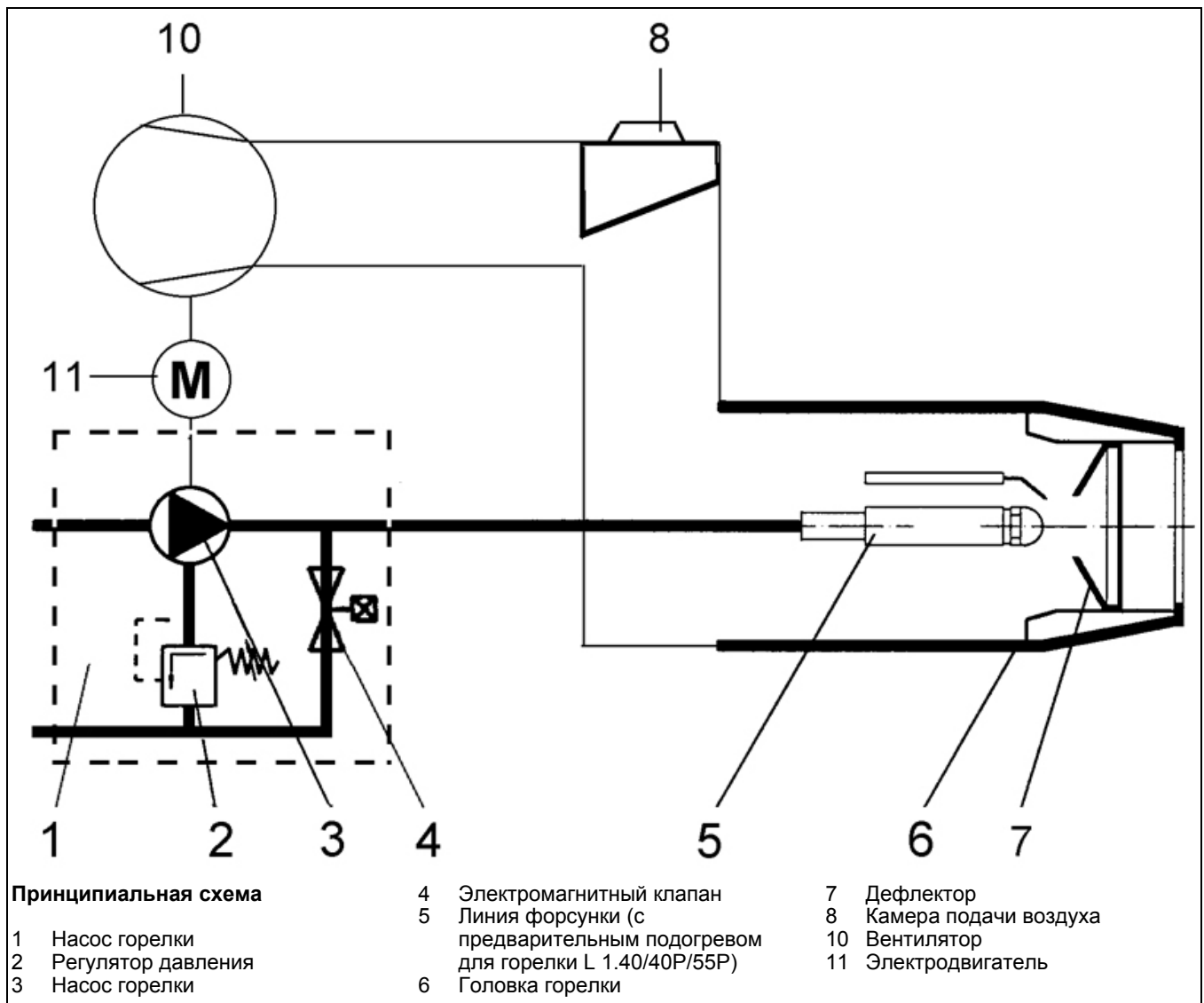
- Горелка готова к работе

Режим безопасности

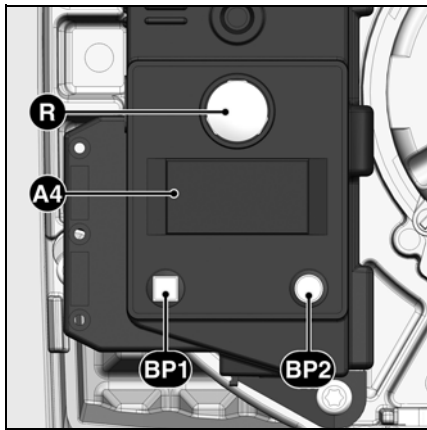
Переход в режим безопасности происходит:

- если во время предварительной вентиляции появляется сигнал обнаружения пламени (паразитное пламя)
- если при розжиге (открытие клапана) по истечении 5 секунд не появляется сигнал обнаружения пламени (время безопасности)
- если, в случае случайного угасания пламени и после попытки повторного розжига, пламя не появляется.

Переход в режим безопасности сопровождается включением сигнальной лампы неисправности. После устранения причины неисправности разблокировка горелки выполняется нажатием на кнопку разблокировки. Более детальная информация приведена в описании блока управления и безопасности.



Блок управления и безопасности ТСН 1xx




Нажатие на кнопку R в течение вызывает ...
... 1 секунды ...	разблокировку блока управления.
... 2 секунд ...	блокировку блока управления.
... 9 секунд ...	удаление статистических данных из блока.

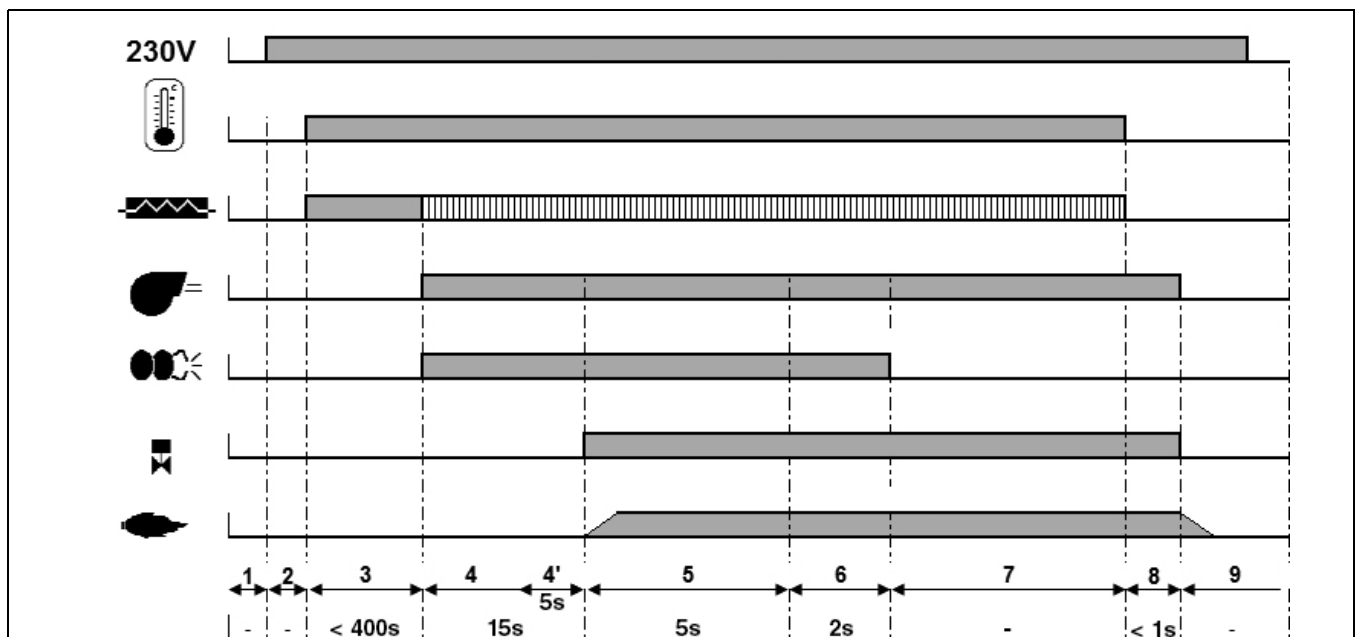
- A4** Дисплей
BP1 Кнопка 1
 Опрос: код неисправности
BP2 Кнопка 2
 Опрос: значение

Топливный блок управления и безопасности ТСН 1xx отслеживает и управляет работой горелки с воздушным наддувом. Благодаря тому, что ход программ управляется микропроцессором, обеспечивается стабильная работа на длительном промежутке времени, независимо от изменения напряжения электросети и окружающей температуры. Блок защищен от падения электрического напряжения. Если напряжение сети падает ниже минимального значения, блок управления выключается и подает аварийный сигнал. Как только напряжение достигает рабочего значения, блок управления включается автоматически.

Блокировка и разблокировка
 Блок может быть заблокирован (переход в режим безопасности) кнопкой разблокировки **R** и разблокирован (сброс неисправности) при условии, что блок находится под напряжением.

 Перед тем как осуществить монтаж или демонтаж блока отключите устройство от электропитания. Открывать блок или производить ремонтные работы запрещено!

Символ	Описание
	Ожидание запроса на нагрев котла
	Ожидание предварительного подогрева линии форсунки (для горелок с подогревом линии форсунки)
	Питание электродвигателя
	Подача напряжения на устройство розжига
	Пламя присутствует



Фазы рабочего цикла:

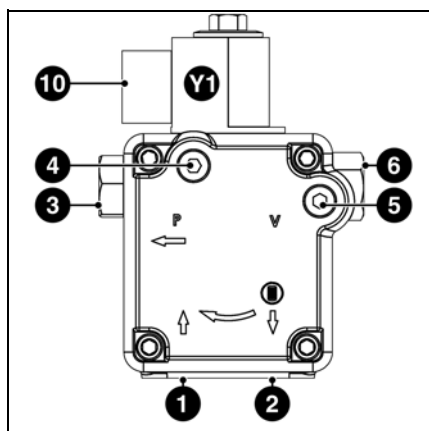
- 1: отсутствие напряжения
- 2: подача напряжения, отсутствие запроса на нагрев
- 3: запрос на тепло: предварительный подогрев линии форсунки
- 4: предварительная вентиляция:

- 5: подача напряжения на электродвигатель и на устройство розжига
- 4': отслеживание паразитного пламени
- 5: запуск горелки: открытие электромагнитного клапана, формирование пламени, время

- 6: пламя присутствует, время последующего розжига
- 7: горелка готова к работе
- 8: окончание запроса на тепло, электромагнитные клапаны закрываются, остановка горелки
- 9: горелка готова к работе

Назначение

Топливный насос горелки

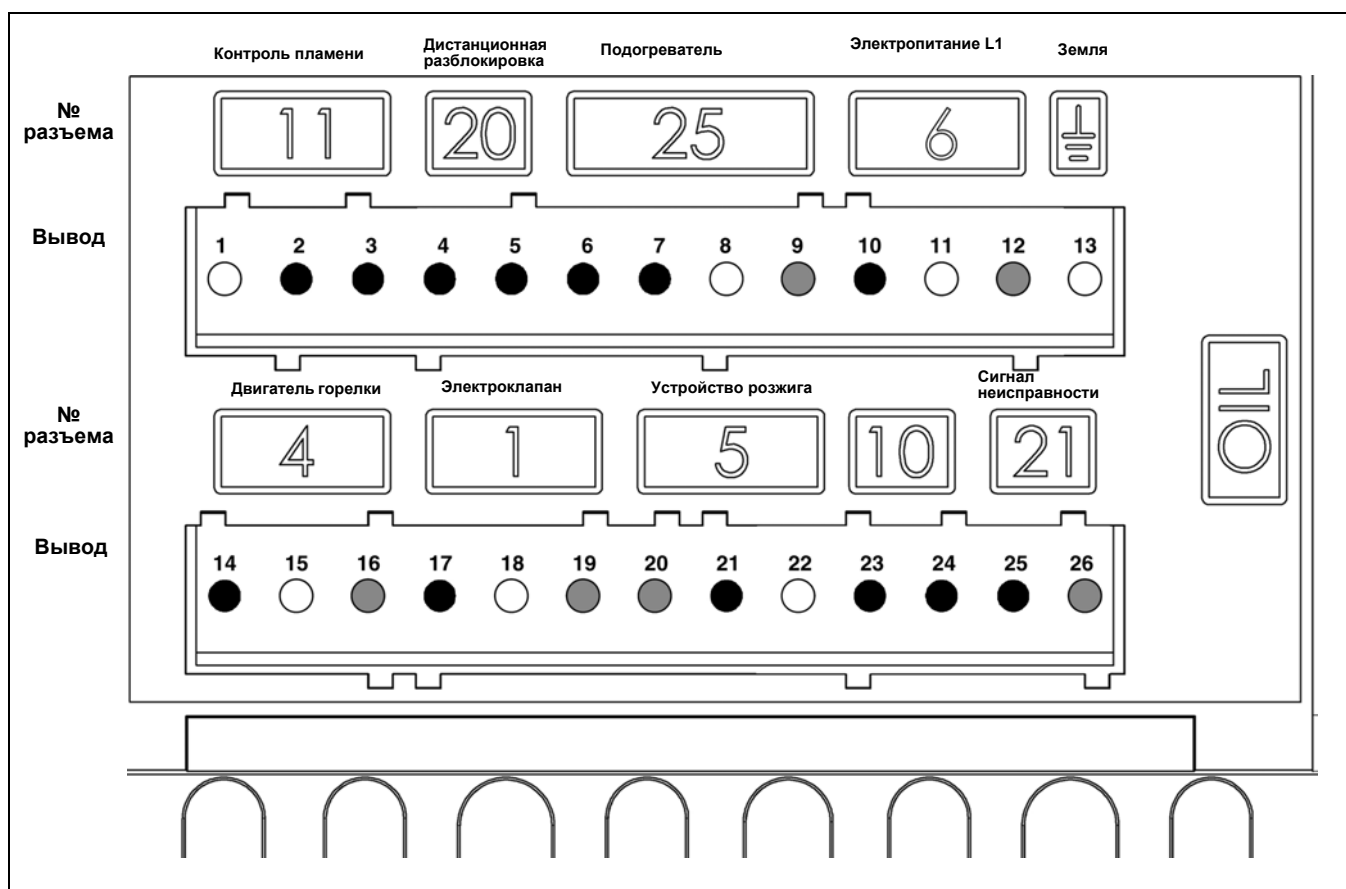


Насос топливной горелки является самовсасывающим насосом с шестеренным приводом, который должен подсоединяться двустенной трубкой через фильтр удаления воздуха. В насосе имеется входной фильтр и регулятор давления топлива. Перед пуском в работу установите манометры для измерения давления (4) и разрежения (5).

- 1 Всасывающий штуцер
- 2 Нагнетательный штуцер
- 3 Штуцер давления
- 4 Точка подключения манометра (давление топлива)
- 5 Точка подключения манометра (разрежение)
- 6 Регулирование давления дизельного топлива
- 10 Электроподключение электромагнитного клапана
- Y1 Электромагнитный топливный клапан

Назначение

Схема назначения контактов Основание для подключения

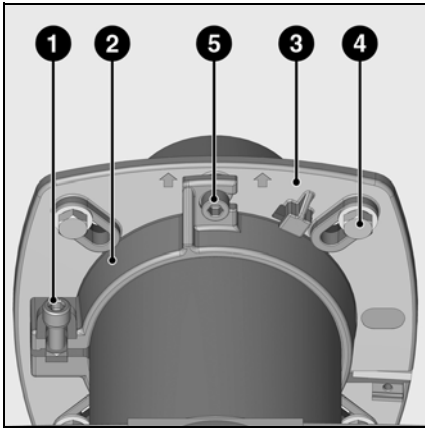


ru

Вывод	Назначение	№ разъема	Вывод	Назначение	№ разъема
1	Земля	11	14	Фаза электродвигателя горелки	4
2	Сигнал контроля пламени		15	Земля	
3	Фаза		16	Нейтраль	
4	Сигнал дистанционной разблокировки	20	17	Электромагнитный клапан на стороне питания L1	1
5	Фаза		18	Земля	
6	Фаза		19	Нейтраль	
7	Подогреватель / контакт пуска	25	20	Нейтраль	5
8	Земля		21	Фаза устройства розжига	
9	Нейтраль		22	Земля	
10	Фаза	6	23		10
11	Земля		24		
12	Нейтраль		25	Фаза сигнала неисправности	
13	Земля	26	Нейтраль		

Установка

Монтаж горелки Установочное положение горелки Проверки перед пуском в эксплуатацию



Монтаж горелки

Фланец горелки **3** имеет продолговатые отверстия и может использоваться для установки на отверстия диаметром от 150 до 180 мм. Эти размеры соответствуют стандарту EN 226.

Путем перемещения держателя трубы **2** на сопле форсунки можно приспособить глубину ввода узла горения к геометрическим параметрам топочной камеры. Глубина ввода остается неизменной при установке или при снятии горелки.

Посредством держателя трубы **2** горелка крепится к соединительному

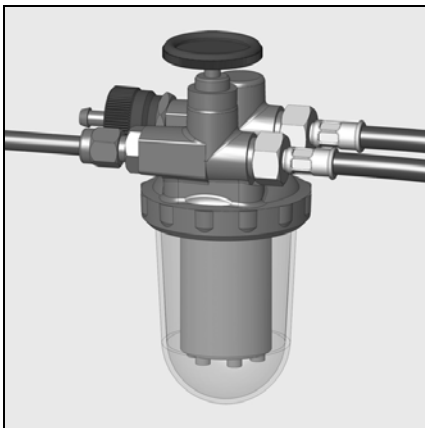
фланцу и, таким образом, - к котлу. Поэтому топочная камера оказывается герметично закрытой.

Установка:

- Закрепите соединительный фланец **3** на котле болтами **4**.
- Установите держатель трубы **2** на сопло горелки и закрепите его болтом **1**. Затяните болт **1** моментом не более 6 Н·м.
- Слегка поверните горелку, вставьте ее во фланец и закрепите болтом **5**.

Снятие:

- Ослабьте затяжку болта **5**.
- Снимите горелку, повернув ее.

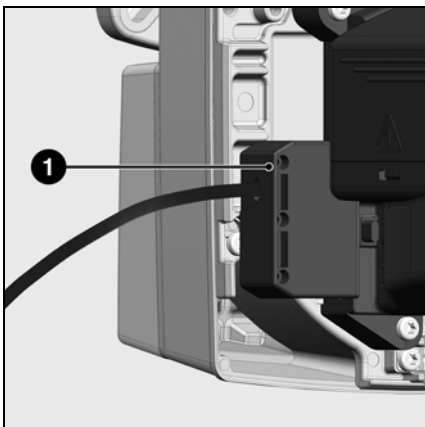


Подключение топливопровода

Поставляемые топливные шланги уже присоединены к топливному насосу. Чтобы не перепутать шланги, всасывающий шланг имеет маркировку. Подвод топлива должен выполняться с использованием фильтра удаления воздуха. Этот фильтр должен устанавливаться так, чтобы обеспечивалась правильная прокладка шлангов. Шланги не должны пережиматься. В качестве топливопровода должна использоваться медная трубка DN4 (4x6).

СН: Полиамидный трубопровод для мазута DN4, DIN 16773, Art. Nr. 501183.

Предельные значения длин трубопроводов и высот всасывания приведены в директиве по устройству и размерам всасывающих установок. Эта директива является составной частью проектной базы фирмы ELCO. Всасывающий фильтр не должен находиться ближе 5 см от дна кубообразной цистерны и ближе 10 см от дна цилиндрической цистерны.



Электроподключение

Электропроводка и все работы по подключению к сети должны выполняться только квалифицированным электриком. Должны выполняться действующие предписания и директивы. Поскольку горелка содержит электронные компоненты, рекомендуется использовать на входе электроустановки дифференциальный размыкатель типа А, с целью обнаружения токов утечки, имеющих постоянную составляющую.

- Убедитесь, что напряжение электропитания соответствует

указанному рабочему напряжению: 230 В - 50 Гц, с нулевым проводом и заземлением.

- Защита горелки: 10 А

Горелка и теплогенератор (котел) соединены между собой 7-полюсным разъемом **1**.

Проверки перед пуском в эксплуатацию

Перед пуском в эксплуатацию проверьте следующее:

- давление воды в отопительном контуре
- подачу электропитания на циркуляционный насос
- работоспособность регулятора тяги котла (если есть)
- наличие электропитания (230 В) панели котла
- уровень топлива в цистерне
- присоединения шлангов (всасывание/слив, герметичность)
- Откройте краны перекрытия топлива
- Отрегулируйте головку горелки (см. таблицу регулировки)

- Отрегулируйте электроды розжига
- Отрегулируйте термореле

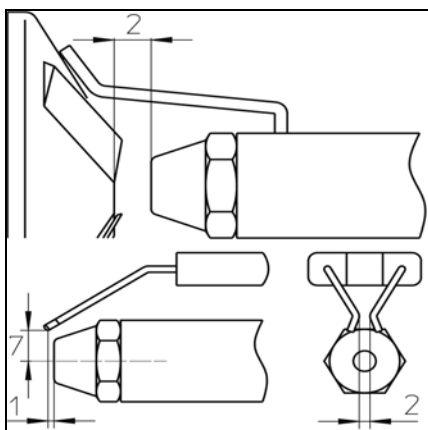
Для пуска в работу подайте на горелку напряжение сети. Удалите воздух из шланга насоса, искусственно осветив детектор пламени. Откройте винт продувки на фильтре удаления воздуха. Во время удаления воздуха разрежение не должно превышать 0,4 бар. Остановите горелку, когда фильтр полностью заполнится топливом и топливо появится на поверхности без пузырьков воздуха. Закройте винт продувки.

Ввод в эксплуатацию

Регулировочные значения Настройка подачи воздуха

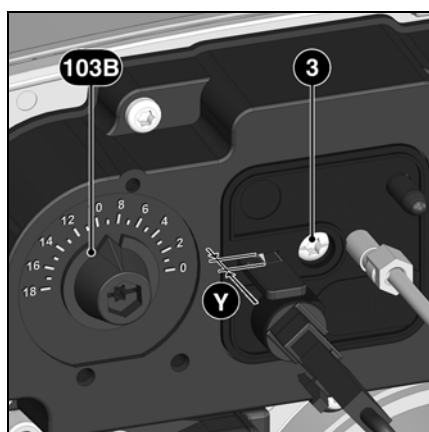
Горелка	Мощность горелки, кВт	Расход топлива, кг/ч	Форсунка Danfoss галлон/ч		Давление насоса, бар	Размер Y, мм	Размер C, мм	подачи воздуха, значение шкалы	Положение рециркуляции воздуха
			45°S	60°S					
VL1.40 VL1.40P	21	1,8	-	0,5	11	6	6	7	1
	27	2,3	-	0,6	11	10	10	9	1
	38	3,2	-	0,85	11	15	15	14	1
VL1.42	31	2,6	-	0,6	11	10	10	10	1
	38	3,2	0,75	-	11	15	15	14	1
VL1.55 VL1.55P	40	3,4	0,85	-	11	10	10	13	1
	46	3,9	1	-	11	15	15	15	1
	52	4,4	1,1	-	11	20	20	18	1
VL1.95	58	4,9	1,25	-	11	5	10	8	-
	72	6,1	1,5	-	11	10	15	11	-
	80	6,7	1,75	-	11	15	20	13	-

ru



Указанные выше регулировочные значения **являются базовыми**. Данные заводской регулировки указаны в жирной рамке. Эти регулировки обеспечивают запуск горелки в нормальных условиях. Во всех случаях тщательно проверяйте регулировочные значения. Могут потребоваться корректировки, связанные с теплогенераторной установкой. Правильные параметры горения обеспечиваются применением следующих форсунок:

Danfoss 45° S, 60° S
Steinen 45° S, 60° S
Fluidics 45° S, 60° S



Регулировка подачи воздуха

выполняется в двух зонах:

- на нагнетательной стороне вентилятора с помощью камеры подачи дозирования воздуха
- в головке горелки с помощью дефлектора и сопла.

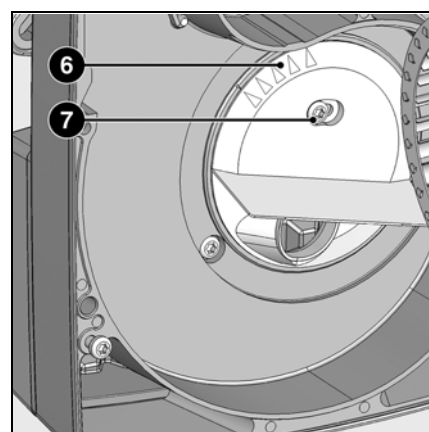
Камера подачи воздуха имеет линейную ответную характеристику и его положение устанавливается посредством ручки настройки **103B**. Регулировочное значение может контролироваться по градуированной шкале.

Регулировка подачи воздуха в головке горелки, помимо расхода воздуха, влияет также на зону смешивания и на давление воздуха в головке. Поверните винт **3**.

- Поворот вправо = больше воздуха
 - Поворот влево = меньше воздуха
- Положение дефлектора может контролироваться по шкале **Y**.

Положение дефлектора (размер C) соответствует значению на шкале Y.

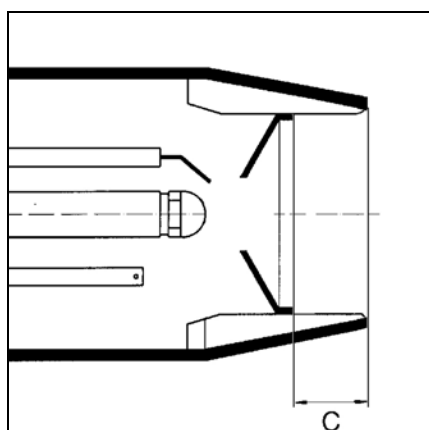
- Установка на 0 сделана на заводе. Если в последствии появляется необходимость новой регулировки, действуйте следующим образом:
- Снимите накладку, освободив изнутри пружинные защелки.
 - Установите, путем отворачивания или заворачивания, шкалу **Y** на нужное значение.
 - Установите на место накладку.



Степень рециркуляции воздуха **6** установлена на заводе на положение 1.

1 = максимальное давление воздуха
5 = минимальное давление воздуха
Если повышенное давление воздуха оказывается недостатком, например при сильном разрежении в топочной камере, оно может быть уменьшено путем изменения положения устройства рециркуляции:

- Ослабьте затяжку крепежного болта **7**.
- Установите степень рециркуляции на новое значение.
- Затяните болт.



Ввод в эксплуатацию

Регулировка горелки Регулирование давления дизельного топлива Контроль работы

Запуск горелки

Перед пуском в работу, подкачайте топливо ручным насосом до полного заполнения фильтра. Затем запустите горелку, включив регулятор котла. Для обеспечения полного удаления воздуха из топливопровода во время фазы предварительной вентиляции откройте винт продувки на топливном фильтре. При этом разрежение не должно превышать 0,4 бар. Когда фильтр полностью заполнится топливом и топливо появится на поверхности без пузырьков воздуха, закройте винт продувки.

Регулировка мощности горелки

Исходя из необходимой мощности горелки настройте давление топлива, используя регулятор давления. При проведении данных работ постоянно контролируйте характеристики горения (CO , CO_2 , проверка на затемнение). При необходимости отрегулируйте расход воздуха; действуйте поэтапно.

Оптимизация характеристик горения

При необходимости, оптимизируйте значения горения, изменяя положения дефлектора (координата Y). Это позволит влиять на поведение при запуске, пульсацию и характеристики горения. Уменьшение размера Y ведет к увеличению содержания CO_2 , но поведение при запуске (розжиг) становится более жестким. При необходимости компенсируйте изменение расхода воздуха, регулируя положение воздушной заслонки.

Внимание! Соблюдайте минимальную необходимую температуру дымовых газов, следуя указаниям изготовителя котла и принимая во внимание тип вытяжных труб, чтобы избежать эффекта конденсации.

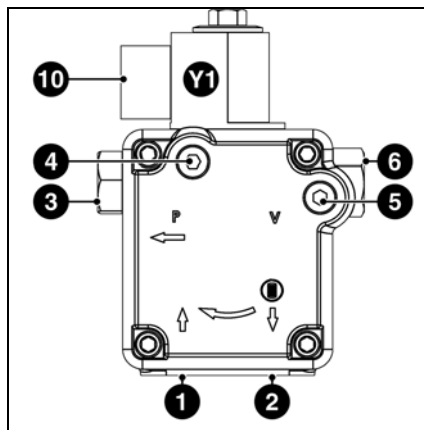
Контроль работы

Технический контроль безопасного горения должен осуществляться как при первом пуске, так и после проведения ремонта, осмотров или продолжительного простоя оборудования.

- При попытке запуска с закрытым детектором пламени: по истечении времени безопасности блок управления и безопасности должен перейти в режим безопасности!
- Запуск с открытым детектором пламени: после 10-секундной предварительной вентиляции блок управления и безопасности должен



Опасность вспышки!
Постоянно контролируйте содержание CO , CO_2 в продуктах сгорания и выделение дыма во время регулировок. В случае образования CO оптимизируйте значения горения. Содержание CO не должно превышать 50 пропромилле.



- 1 Всасывающий штуцер
- 2 Нагнетательный штуцер
- 3 Штуцер давления
- 4 Точка подключения манометра (давление топлива)
- 5 Точка подключения манометра (разрежение)
- 6 Регулирование давления дизельного топлива
- 10 Электроподключение электромагнитного клапана
- Y1 Электромагнитный топливный клапан

Регулирование давления дизельного топлива

Давление дизельного топлива (то есть мощности горелки) регулируется с помощью регулятора давления топлива 6 на насосе.

Поворот

- вправо: увеличение давления
- влево: уменьшение давления

Для осуществления контроля используйте манометр с резьбой R1/8", устанавливаемый в точке измерения 4.

Контроль разрежения

Вакуумметр для контроля разрежения устанавливается в точке измерения 5, резьба R1/8". Максимальное допустимое разрежение: 0,4 бар. При большем разрежении топливо превращается в газ, что приводит к возникновению треска в насосе и его повреждению.

Очистка насосного фильтра

Фильтр находится под крышкой насоса. Для очистки крышка должна быть снята после отворачивания винтов.

- Проверьте состояние прокладки крышки насоса и, при необходимости, замените ее.

перейти в режим безопасности!
- Обычный пуск: при работающей горелке, заслоните детектор пламени: после нового запуска по истечении времени безопасности блок управления и безопасности должен перейти в режим безопасности!

Обслуживание

Работы по техническому обслуживанию котла и горелки должны выполняться только специалистом-теплотехником. Для обеспечения регулярного обслуживания пользователю рекомендуется заключить договор на техническое обслуживание.

Внимание!

- Отключите электропитание перед выполнением работ по техническому обслуживанию и очистке.

Проверка температуры топочных газов

- Регулярно проверяйте температуру дымовых газов.
- Выполняйте очистку котла, если температура продуктов сгорания более чем на 30° С превышает значение температуры, измеренное при пуске горелки в эксплуатацию.
- Для облегчения проверки установите термометр для продуктов сгорания.

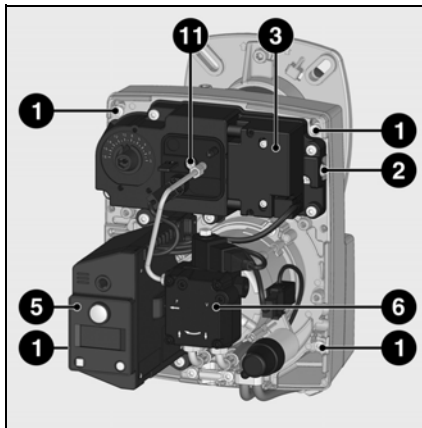
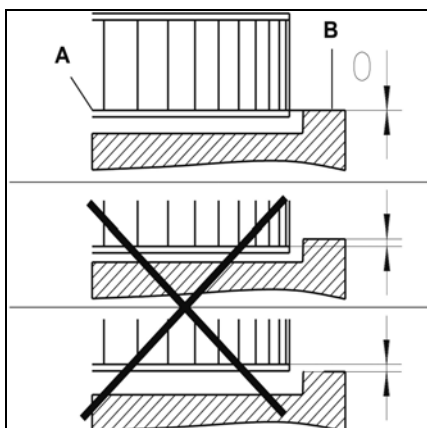
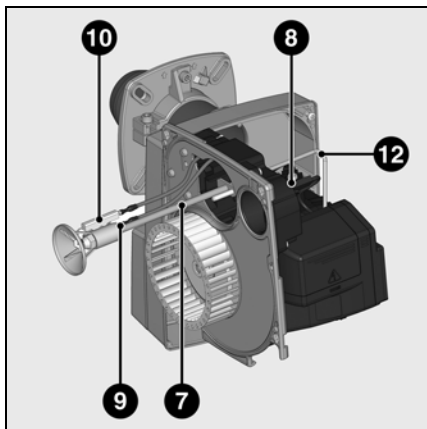
Положения для технического обслуживания

- После ослабления затяжки винтов 1, панель может быть установлена в двух положениях для технического обслуживания.

Положение 1

Например, для замены линии форсунки.

- Отверните топливный штуцер 12
- Разъедините электрический разъем 9.
- Снимите блок электродов 10.



Положение 2

Например, для замены форсунки или рабочего колеса вентилятора. Это положение позволяет заменить форсунку без продувки линии форсунки.

- 1 Винт крепления
- 2 Устройство крепления платы
- 3 Устройство розжига
- 5 Блок управления и безопасности
- 6 Топливный насос
- 7 Линия форсунки
- 8 Система отслеживания пламени
- 9 Электроподключение линии форсунки
- 10 Блок электродов
- 11 Винт регулировки головки горелки
- 12 Подключение топливной линии / линии форсунки
- 13 Форсунка
- 14 Дефлектор
- 15 Рабочее колесо вентилятора

Положения для технического обслуживания

Положение для технического обслуживания №1

- Все компоненты системы подачи топлива (шланги, насос, трубка соединения с линией форсунки) и их соединения должны быть проверены (герметичность, износ) и, при необходимости, заменены.
- Проверьте все электрические подключения и кабели, при необходимости замените их.
- Проверьте состояние фильтра насоса и, при необходимости, очистите его.

Положение для технического обслуживания №2

- Проверьте рабочее колесо вентилятора и корпус и убедитесь, что они не повреждены.
- Проверьте и очистите головку горелки.
- Снимите дефлектор.
- Замените форсунку.
- Проверьте электроды, при необходимости отрегулируйте или замените их.
- Установите головку горения. Проверьте регулировки (см. страницу 9).
- Установите горелку.
- Запустите горелку, проверьте процесс сгорания и, при необходимости, откорректируйте регулировки горелки.
- Проверьте правильность работы фоторезистора системы обнаружения пламени (см. страницу 10).

Установка рабочего колеса вентилятора

При замене электродвигателя или рабочего колеса, сверяйтесь с приведенной напротив схемой установки. Внутренняя сторона А фланца рабочего колеса должна быть на одном уровне с панелью В. Вставьте линейку между лопатками рабочего колеса и приведите элементы А и В к одному уровню. Затяните фиксирующий винт на рабочем колесе (Положение для технического обслуживания 2).

Устранение неисправностей

Причины неисправностей и способы их устранения

При отклонениях от нормы, должны быть проверены нормальные условия для работы горелки:

1. Есть электрический ток?
2. Есть топливо в баке?
3. Все запорные краны открыты?
4. Правильно ли настроены все регулирующие и предохранительные устройства, такие как термореле котла, предохранитель от недостатка воды, электрические концевые выключатели?

Если неисправность не устраняется после этих проверок, проверьте работу различных компонентов горелки.

Ни один из существенных компонентов системы безопасности не должен ремонтироваться; эти компоненты должны заменяться компонентами с таким же обозначением.

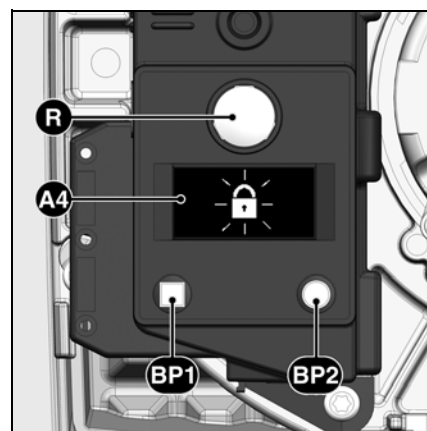


Используйте только оригинальные запасные части.

Отключите электропитание перед выполнением работ по техническому обслуживанию и очистке.

После проведения любых работ: выполните проверку параметров горения в реальных условиях эксплуатации (дверцы закрыты, крышка на месте и т. д.)

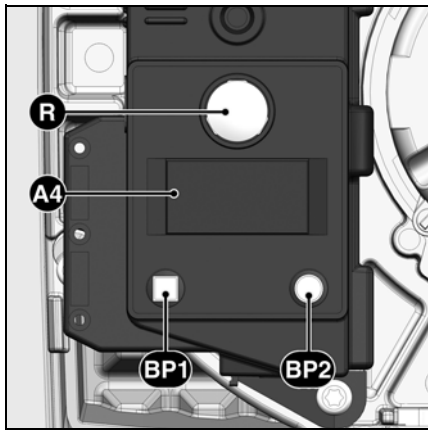
Зафиксируйте результаты в соответствующих документах.



- A4** Дисплей
- BP1** Кнопка 1
- Опрос: код неисправности
- BP2** Кнопка 2
- Опрос: значение

Символ	Состояния	Причины	Способ устранения
	Нет запроса на тепло.	Термостаты неисправны или не настроены.	Отрегулируйте или замените термостаты.
	После замыкания термостата горелка не запускается. Нет сигнала ошибки на блоке управления и безопасности.	Понижение напряжения электропитания или его отсутствие. Неисправность блока.	Проверьте причину понижения напряжения или его отсутствия. Замените блок.
	При подаче напряжения горелка запускается на очень короткое время и выключается	Блок управления самозаблокировался.	Разблокируйте блок.
	Горелка запускается и останавливается после предварительной вентиляции	Паразитное пламя во время предварительной вентиляции или во время предварительного розжига.	Проверьте наличие запальной искры / отрегулируйте электрод / замените Проверьте / замените электромагнитный топливный клапан.
	Горелка запускается и останавливается после открывания электромагнитных клапанов	Отсутствие пламени к концу времени безопасности.	Проверьте уровень топлива в баке. Если уровень недостаточен, заполните цистерну. Откройте клапаны. Проверьте давление топлива и работу насоса, подсоединения фильтра и электромагнитного клапана.
	Неисправность системы контроля пламени во время работы.	Пламя гаснет во время работы.	Проверьте цель розжига, электроды и их регулировки. Очистите электроды. Очистите или замените детектор пламени. При необходимости замените следующие детали: электроды розжига / кабели розжига / устройство розжига / форсунку / насос / электромагнитный клапан / блок управления и безопасности.

Указатель периодичности технического обслуживания Указатель запаса жидкого топлива



- A4** Дисплей
BP1 Кнопка 1
 Опрос: код неисправности
BP2 Кнопка 2
 Опрос: значение

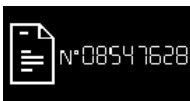
После некоторого времени работы может появиться следующая информация:



Это означает, что необходимо выполнить **техническое обслуживание** с привлечением специалиста.



Если установщик зарегистрировал свой **номер телефона**, то он придет по вызову,



а также **номер** подписанного **контракта на техобслуживание** (доступен в меню неисправностей).

Для изменения номера телефона

- Войдите в меню неисправностей путем нажатия кнопки **BP1**, затем повторными нажатиями этой кнопки найдите нужную пиктограмму.
- Чтобы войти в режим изменения пиктограммы, нажмите на кнопку **BP2**: мигает первая цифра.
- Выберите значение (от 0 до 9) последовательными нажатиями на кнопку **BP1**.
- Подтвердите выбор нажатием на кнопку **BP2**.
- Повторите операцию для всех цифр до последней.

После подтверждения последней цифры полная пиктограмма высвечивается в течении 5 с., затем блок возвращается к рабочему экрану.

Для изменения номера контракта

- Войдите в меню неисправностей путем нажатия кнопки **BP1**, затем повторными нажатиями этой кнопки найдите пиктограмму "№ контракта".
- Чтобы войти в режим изменения пиктограммы, нажмите на кнопку **BP2**: мигает первая цифра.
- Выберите значение (от 0 до 9) последовательными нажатиями на кнопку **BP1**.
- Подтвердите выбор нажатием на кнопку **BP2**.
- Повторите операцию для всех цифр до последней.

После подтверждения последней цифры полная пиктограмма высвечивается в течении 5 с., затем блок возвращается к рабочему экрану.

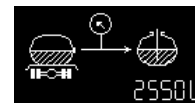
Имеется возможность доступа к указателю запаса жидкого топлива:



Калибр форсунки
 (изменяемая величина)
 0,5 - 1,5



Давление насоса
 (изменяемая величина)
 8,0 - 17



Количество топлива в цистерне
 (изменяемая величина)



Оценочное количество топлива в цистерне
 (расчетная величина)

Для этого, при работающей горелке:

- Удерживайте кнопку **BP1** нажатой не менее 5 секунд: появляется пиктограмма «калибр форсунки».

Для изменения калибра форсунки:

- Чтобы войти в режим изменения пиктограммы, нажмите на кнопку **BP2**: цифра мигает.
- Выберите значение (калибр форсунки) (ступенями по 0,05 галлона США/ч) последовательными нажатиями на кнопку **BP1**.
- Подтвердите выбор нажатием на кнопку **BP2**.

Затем на экране отображается давление насоса.

Для изменения значения давления насоса:

- Чтобы войти в режим изменения пиктограммы, нажмите на кнопку **BP2**: цифра мигает.
- Выберите значение (ступенями по 0,5 бар) последовательными нажатиями на кнопку **BP1**.
- Подтвердите выбор нажатием на кнопку **BP2**.

Затем на экране отображается оценочное количество топлива в цистерне (запас топлива).

Для ввода значения запаса топлива:

- Чтобы войти в режим изменения пиктограммы, нажмите на кнопку **BP2**: цифра мигает.
- Введите значение (4 цифры от 0 до 9) последовательными нажатиями на кнопку **BP1**.
- Подтвердите выбор нажатием на кнопку **BP2**.

Затем на экране отображается оценочное количество топлива в цистерне. Это значение будет изменяться во времени в зависимости от приведенных выше входных значений и от времени работы горелки.

**VECTRON L1.40
VECTRON L1.40P
VECTRON L1.55P**

elco



**Электрические и гидравлические схемы
Esquemas eléctrico e hidráulico
Ηλεκτρικά και υδραυλικά σχεδιαγράμματα
Schemat elektryczny i hydrauliczny
Elektrik ve hidrolik şemalar**

..... **4201 1000 3700**



VL1.40, VL1.40P	3832615
VL1.55P	3833026



Options / Opzioni / Opciones / Options / Опции / Optionen

10 Manostat d'air / Pressostato aria / Pressostato de aire / Air pressure switch / Воздушный регулятор / Luftdruckwächter

20 Déverrouillage / Sblocco / Desbloqueo / Reset / Разблокировка / Reset

21 Panne / Défaut / Inconveniente / Fallo / Trouble / Неисправность / Störung

6 Alimentation permanente / Alimentazione permanente / Alimentación permanente / Permanent power supply / Постоянное электроснабжение / Ständige Stromversorgung

RJ45 Port de communication / Porta di comunicazione / Puerto de comunicación / Communications port / Коммуникационный порт / Kommunikationsport

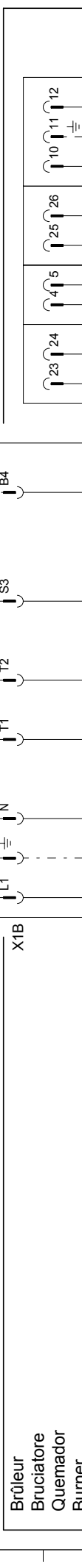
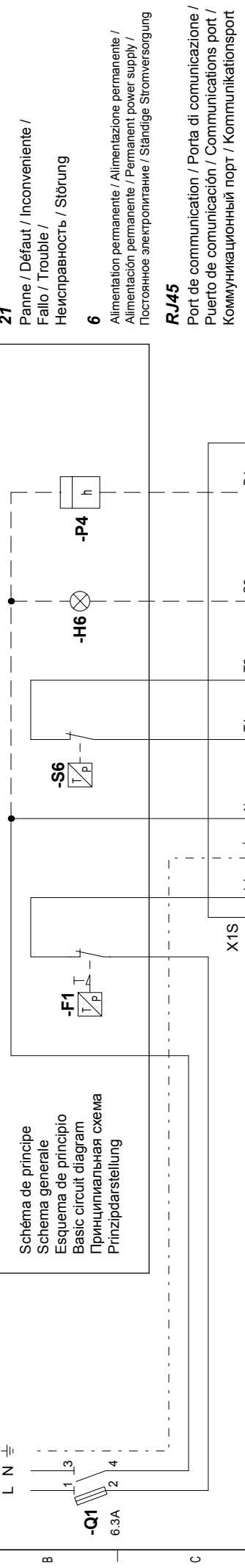
Options / Opzioni / Opciones / Options / Опции / Optionen

H6 Panne / Défaut / Inconveniente / Fallo / Trouble / Неисправность / Störung

P4 Compteur horaire / Contatore / Contador horario / Часовой счетчик / Betriebsstundenzähler

S6 Limiteur / Limitatore / Limitador / Limiter / Ограничитель / Begrenzer

F1 Th.pr. de sécurité / Termostato di sicurezza / Limitador de sobrecalentamiento / Safety limiter / Предохранительное реле давления/термостат / Sicherheitsbegrenzer

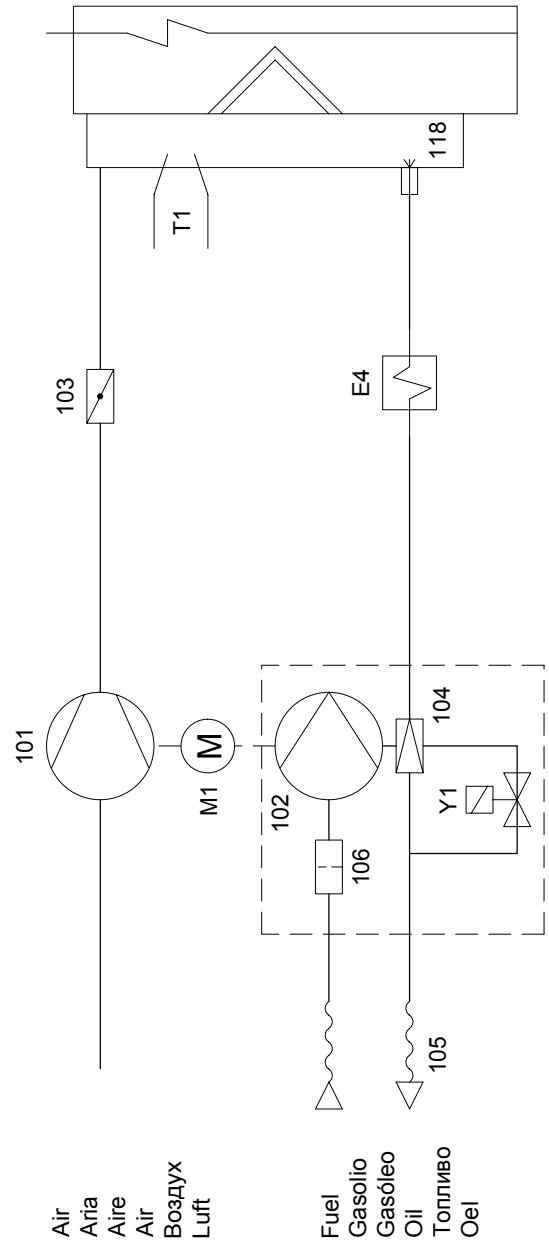


Brûleur
Brucciatore
Queimador
Burner
Горелка
Brenner

La protection de l'installation doit être conforme aux normes en vigueur.
 La protezione dell'installazione deve essere in conformità alle norme in vigore.
 La protección de la instalación debe ser en conformidad con las normas en vigor.
 Protection of the installation must comply with the actual norms.
 Защита установки должна соответствовать действующим стандартам.
 Der Schutz der Anlage muss den geltenden Normen entsprechen.

Couleurs / Colori / Colores / Colors / Цвета / Farben
BK : Noir / Nero / Negro / Black / Черный / Schwarz
BN : Marron / Marrone / Marron / Brown / Коричневый / Braun
BU : Bleu / Blu / Azul / Blue / Синий / Blau
GNYE : Vert-Jaune / Verde-Giallo / Verde-Amarillo / Green-Yellow / Зелёный-Желтый / Grün-Gelb

Mise à la terre conformément au réseau local / Messa a terra in conformità alla rete locale / Puesta a tierra en conformidad con la red local / Earthing in accordance with local regulation / Заземление в соответствии с местной электросетью / Erdung nach örtlichen Vorschriften



A1	Coffret de contrôle	Programmatore di comando	Caja de mando y seguridad	Control and safety unit	Блок контроля	Feuerungsautomat
B3	Cellule	Rivelatore di fiamma	Detector de llama	Cell	Секция	Flammenwächter
E4	Préchauffeur	Preriscaldatore	Precaentador	Nozzle heating	Подогреватель	Düsenstangenheizung
M1	Moteur du brûleur	Motore del bruciatore	Motor del quemador	Burner motor	Двигатель горелки	Brennermotor
T1	Transformateur d'allumage	Trasformatore d'accensione	Transformador de encendido	Ignition transformer	Трансформатор розжига	Zündtrafo
Y1	Vanne fuel	Valvola gasolio	Válvula fuel-oil	Fuel oil valve	Топливный клапан	Öventil
101	Ventilateur	Ventilatore	Ventilador	Blower	Вентилятор	Ventilator
102	Pompe	Pompa	Bomba	Pump	Насос	Pumpe
103	Volet d'air	Serranda aria	Trampilla de aire	Air flap	Воздушная заслонка	Luftklappe
104	Régulateur de pression	Regolatore della pressione	Regulador de presión	Pressure regulator	Регулятор давления	Druckregler
105	Flexible	Tubi flessibili	Manguera	Hose	Шланг	Schlauch
106	Filtre	Filtro	Filtro	Filter	Фильтр	Filter
118	Gicteur	Ugello	Pulverizador	Nozzle	Форсунка	Düse

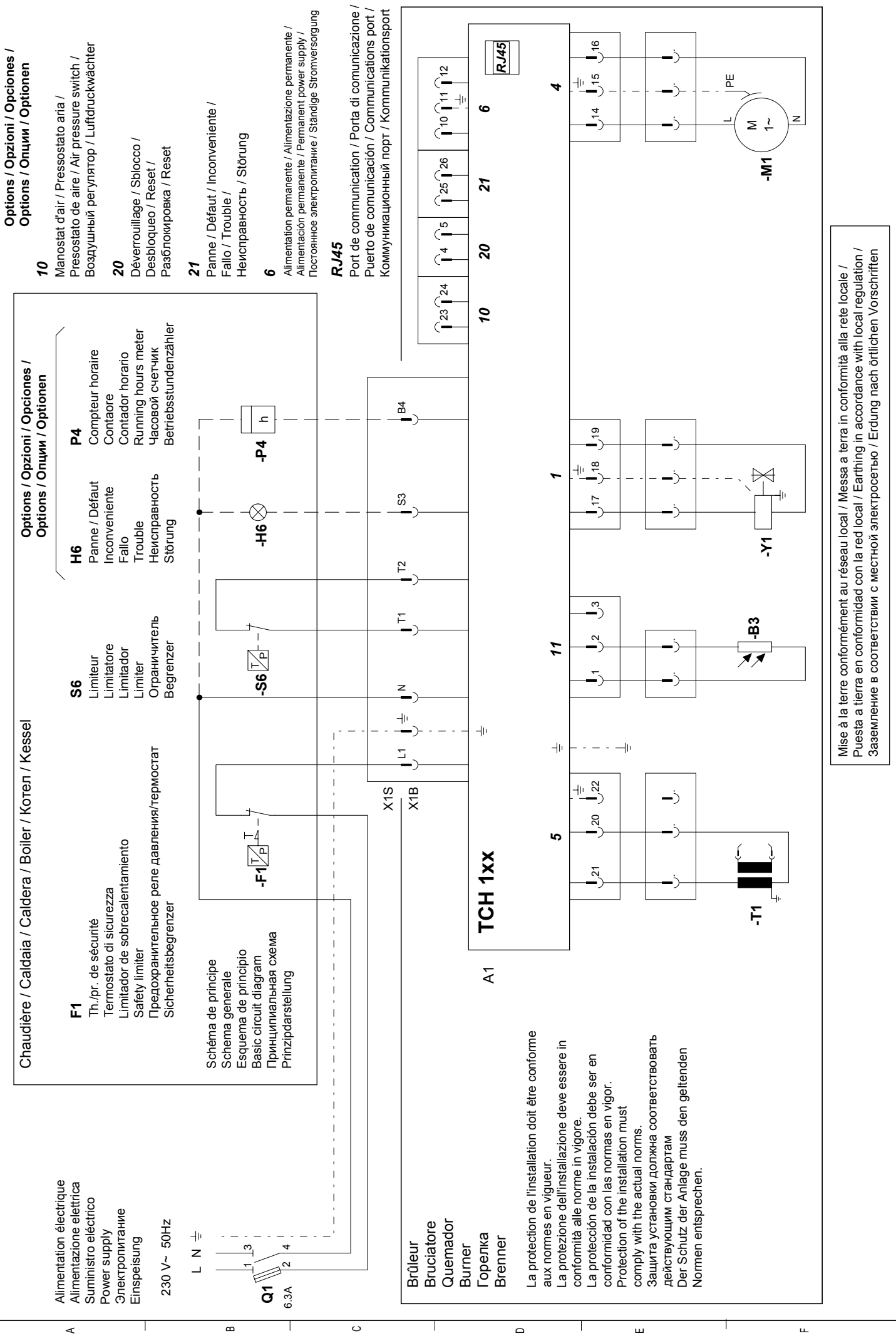


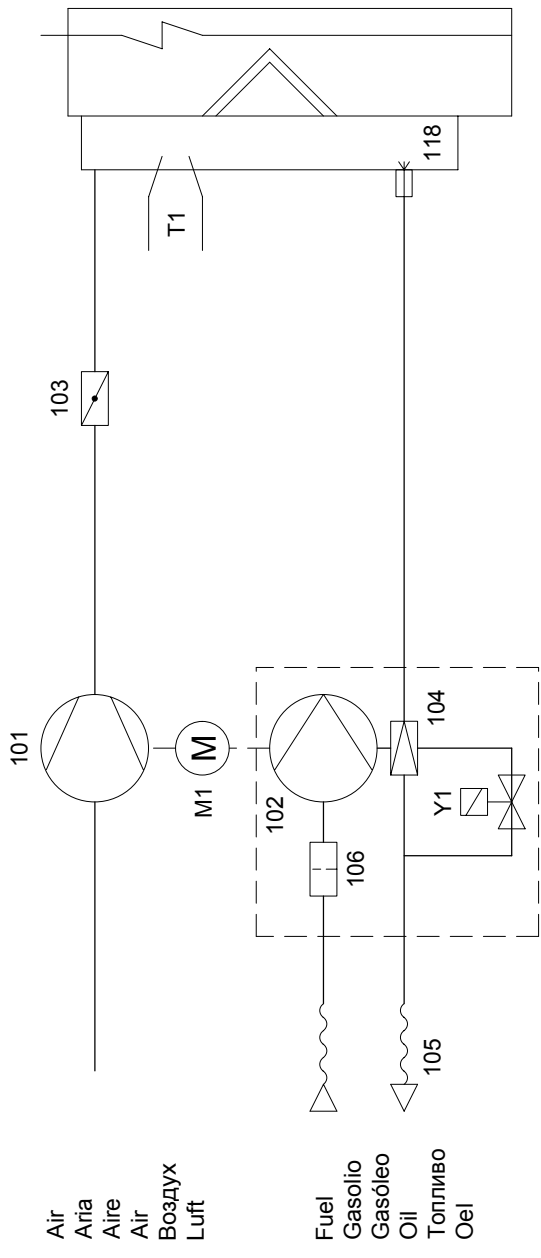
**Электрические и гидравлические схемы
Esquemas eléctrico e hidráulico
Ηλεκτρικά και υδραυλικά σχεδιαγράμματα
Schemat elektryczny i hydrauliczny
Elektrik ve hidrolik şemalar**

..... **4201 1000 3800**



VL1.42	3832616
VL1.55	3832617
VL1.95	3832618





Air
Aria
Aire
Air
Воздух
Luft

Fuel
Gasolio
Gasóleo
Oil
Топливо
Oel

Code	French	Italian	Spanish	Control and safety unit	Block control	German
A1	Coffret de contrôle	Programmatore di comando	Caja de mando y seguridad	Control and safety unit	Блок контроля	Feuerungsautomat
B3	Cellule	Rivelatore di fiamma	Detector de llama	Cell	Секция	Flammenwächter
M1	Moteur du brûleur	Motore del bruciatore	Motor del quemador	Burner motor	Двигатель горелки	Brennermotor
T1	Transformateur d'allumage	Trasformatore d'accensione	Transformador de encendido	Ignition transformer	Трансформатор розжига	Zündtrafo
Y1	Vanne fuel	Valvola gasolio	Válvula fuel-oil	Fuel oil valve	Топливный клапан	Öventil
101	Ventilateur	Ventilatore	Ventilador	Blower	Вентилятор	Ventilator
102	Pompe	Pompa	Bomba	Pump	Насос	Pumpe
103	Volet d'air	Serranda aria	Trampilla de aire	Air flap	Воздушная заслонка	Luftklappe
104	Régulateur de pression	Regolatore della pressione	Regulador de presión	Pressure regulator	Регулятор давления	Druckregler
105	Flexible	Tubi flessibili	Manguera	Hose	Шланг	Schlauch
106	Filtre	Filtro	Filtro	Filter	Фильтр	Filter
118	Gicleur	Ugello	Pulverizador	Nozzle	Форсунка	Düse



VECTRON L1.40
VECTRON L1.40P
VECTRON L1.42
VECTRON L1.55
VECTRON L1.55P
VECTRON L1.95

elco

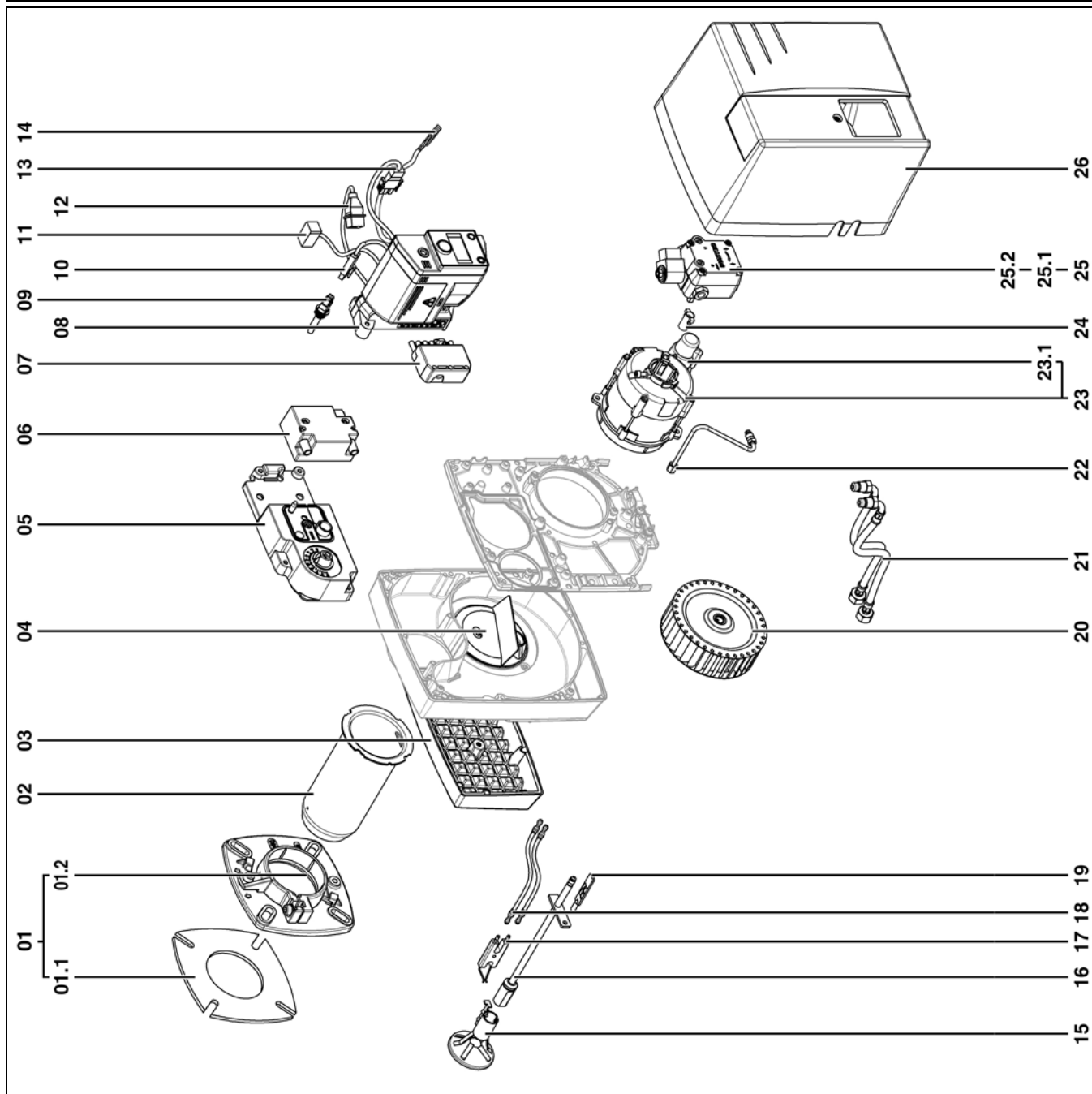


Запчасти
Piezas de recambio
Ανταλλακτικά
Części zamienne
Yedek parçalar






VL1.40, VL1.40P	3832615
VL1.42	3832616
VL1.55	3832617
VL1.55P	3833026
VL1.95	3832618

Pos.	Art. Nr.
01	VL1.40/40P/42/55/55P Ø80 VL1.95 Ø90
01.1	VL1.40/40P/42/55/55P Ø80 VL1.95 Ø90
01.2	VL1.40/40P/42/55/55P VL1.95
02	VL1.40/40P/42/55/55P Ø63/80 VL1.95 Ø75/90
03	VL1.40/40P/42/55/55P VL1.95
04	VL1.40/40P/42 VL1.55/55P VL1.95
05	VL1.40/40P/42/55/55P/95
06	VL1.40/40P/42/55/55P/95
07	VL1.40/40P/42/55/55P/95
08	VL1.40/40P/42/55/55P/95
09	VL1.40/40P/42/55/55P/95
10	VL1.40/40P/42/55/55P/95
11	VL1.40/40P/42/55/55P/95
12	VL1.40/40P/42/55/55P/95
13	VL1.40/40P/42/55/55P/95
14	VL1.40/40P/55P
15	VL1.40/40P/42 VL1.55/55P VL1.95
16	VL1.40/40P/55P VL1.42/55 VL1.95
17	VL1.40/40P/42/55/55P/95
18	VL1.40/40P/42/55/55P/95
19	VL1.40/40P/42/55/55P/95
20	VL1.40/40P/42/55/55P Ø133x42 VL1.95 Ø133x62
21	VL1.40/40P/42/55/55P/95 1m 1,5m
22	VL1.40/40P/42/55/55P/95
23	VL1.40/40P/42/55/55P/95
23.1	VL1.40/40P/42/55/55P/95
24	VL1.40/40P/42/55/55P/95
25	VL1.40/40P/42/55/55P/95
25.1	VL1.40/40P/42/55/55P/95
25.2	VL1.40/40P/42/55/55P/95
26	VL1.40/40P/42/55/55P/95




Pos.	Назначение	Denominación	Περιγραφή	Opis	Tanım
01	Дополнительное оборудование для котла	Accesorios de la caldera	Φλάντζα λέβητα	Aksesoria do kotła	Kazan aksesuarları
01.1	Прокладка передней панели	Junta del frontal	Στεγανωτικό φλάντζας	Przednia uszczelka	Ön yüz contası
01.2	Плетеная прокладка	Junta trenzada	Στεγανωτικό κορδόνι	Uszczelka pleciona	Örtülü conta
02	Наконечник	Contera	Φλογοσωλήνας	Nasadka	Uç
03	Воздушная камера	Caja de aire	Κουτί αέρα	Obudowa układu powietrza	Hava kutusu
04	Заслонка рециркуляции воздуха	Reciclaje de aire	Ανακύκλωση αέρα	Recirkulacja powietrza	Hava geri döndüşümü
05	Комплект панели управления	Kit del panel de control	Κιτ ελέγχου αέρα	Zestaw tablicy przyrządów	Gösterge kiti
06	Электронное устройство розжига	Encendedor electrónico	Ηλεκτρονικός αναφλεκτήρας	Elektroniczny aparat zapłonowy	Elektronik ateşleyici
07	Вилка подсоединения к котлу Wieland 7P	Toma Wieland macho 7P/calor.	Επταπολικό φικς Wieland/λέβ.	Gniazdo Wieland męskie 7P/kocioł	7P erkek Wieland prizi/ kazan
08	Блок ВСУ с дисплеем	BCU con pantalla	BCU με οθόνη	BCU z wyświetlaczem	Ekranlı BCU
09	Фоторезистор MZ 770 S	Célula MZ 770S	Φωτοκύτταρο MZ 770 S	Czujnik MZ 770 S	Hücre MZ 770 S
10	Кабель фоторезистора MZ	Cable de la célula MZ	Καλώδιο φωτοκύτταρου MZ	Przewód czujnika MZ	MZ hücre kablosu
11	Кабель трансформатора розжига	Cable del transfor. de encendido	Καλώδιο μετασχ. έναυσης	Przewód transformatora zapłonowego	Ateşleme transformatör kablosu
12	Кабель клапана насоса	Cable de la válvula de la bomba	Καλώδιο βαλβίδας αντλίας	Przewód zaworu pompy	Pompa vanası kablosu
13	Кабель электродвигателя	Cable del motor	Καλώδιο μοτέρ	Przewód silnika	Motor kablosu
14	Провод подогревателя	Cable del calentador	Καλώδιο προθερμαντήρα	Przewód podgrzewacza	Yeniden ısıtıcı kablosu
15	Дефлектор	Deflector	Διασκορπιστήρας	Deflektor	Deflektör
16	Линия форсунки	Línea de boquilla de inyección	Γραμμή μπεκ	Układ dyszy	Püskürtme memesi hattı
17	Электрод розжига (коричневый)	Electrodo de encend. (marrón)	Ηλεκτρόδιο έναυσης (καφέ)	Elektroda aluminiowa (brązowa)	Ateşleme elektrodu (kahverengi)
18	Кабель розжига	Cable de encendido	Καλώδιο έναυσης	Przewód zapłonowy	Ateşleme kablosu
19	Градуированная линейка	Regleta graduada	Μικρός διαβαθμισμένος κανόνας	Linial z podziałką	Dereceli cetvel
20	Рабочее колесо	Turbina	Φτερωτή	Turbina	Türbin
21	Шланг 1,0 м	Latiguillo de 1,0 m	Σπράλ 1,0 m	Przewód giętki 1,0 m	Esnek 1,0 m
22	Трубка насос / линия форсунки	Tubo de la bomba/línea de la boquilla de inyección	Σωλήνας Αντλίας/γραμμή μπεκ	Przewód Pompa/układ dyszy	Pompa borusu/püskürtme memesi hattı
23	Электродвигатель	Motor	Μοτέρ	Silnik	Motor
23.1	Конденсатор	Condensador	Πυκνωτής	Kondensator	Kondansatör
24	Соединительная гильза насоса	Acorriamiento de la bomba	Κόμπλερ αντλίας	Sprzęgło pompy	Pompa bağlantısı
25	Насос AS 47 D 1596	Bomba AS 47 D 1596	Αντλία AS 47 D 1596	Pompa AS 47 D 1596	AS 47 D 1596 pompası
25.1	Обмотка	Bobina	Πηνίο	Cewka	Bobin
25.2	Фильтр	Filtro	Φίλτρο	Filtr	Filtre
26	Кожух в сборе	Cubierta equipada	Κάλυμμα	Osłona kompletna	Donatılmış kapak

Назначение	Denominación	Περιγραφή	Opis	Tanım	Art. Nr.
Форсунка Danfoss 45°/60° S	Boquilla de inyección Danfoss 45°/60° S	Μητρικ Danfoss 45°/60° S	Dysza Danfoss 45°/60° S	Püskürtme memesi Danfoss 45°/60° S	
0,50 галлонов/ч 60° S	0,50 Gph 60° S	0,50 Gph 60° S	0,50 Gph 60° S	0,50 Gph 60° S	13 016 078
0,60 галлонов/ч 60° S	0,60 Gph 60° S	0,60 Gph 60° S	0,60 Gph 60° S	0,60 Gph 60° S	13 016 080
0,85 галлонов/ч 60° S	0,85 Gph 60° S	0,85 Gph 60° S	0,85 Gph 60° S	0,85 Gph 60° S	13 016 082
0,75 галлонов/ч 45° S	0,75 Gph 45° S	0,75 Gph 45° S	0,75 Gph 45° S	0,75 Gph 45° S	13 016 061
0,85 галлонов/ч 45° S	0,85 Gph 45° S	0,85 Gph 45° S	0,85 Gph 45° S	0,85 Gph 45° S	13 016 062
1,00 галлон/ч 45° S	1,00 Gph 45° S	1,00 Gph 45° S	1,00 Gph 45° S	1,00 Gph 45° S	13 016 070
1,10 галлонов/ч 45° S	1,10 Gph 45° S	1,10 Gph 45° S	1,10 Gph 45° S	1,10 Gph 45° S	13 016 065
1,25 галлонов/ч 45° S	1,25 Gph 45° S	1,25 Gph 45° S	1,25 Gph 45° S	1,25 Gph 45° S	13 016 066
1,50 галлонов/ч 45° S	1,50 Gph 45° S	1,50 Gph 45° S	1,50 Gph 45° S	1,50 Gph 45° S	13 016 068
1,75 галлонов/ч 45° S	1,75 Gph 45° S	1,75 Gph 45° S	1,75 Gph 45° S	1,75 Gph 45° S	13 016 069

Условные обозначения	Leyenda	Λεζάντα	Legenda	Açıklama
	Piezas de mantenimiento de mantenimiento	Εξαρτήματα συντήρησης	Materiały eksploatacyjne	Bakım parçaları
	Запчасти	Ανταλλακτικά	Części zamienne	Yedek parçalar
	Быстро изнашивающиеся детали	Αναλώσιμα	Części zużywające się	Aşınma parçaları



www.elco.net

		Hotline
	ELCO Austria GmbH Aredstr.16-18 2544 Leobersdorf	0810-400010
	ELCO Belgium nv/sa Z.1 Researchpark 60 1731 Zellik	02-4631902
	ELCOTHERM AG Sarganserstrasse 100 7324 Vilters	0848 808 808
	ELCO GmbH Dreieichstr.10 64546 Mörfelden-Walldorf	0180-3526180
	ELCO Italia S.p.A. Via Roma 64 31023 Resana (TV)	800-087887
	ELCO-Rendamax B.V. Amsterdamsestraatweg 27 1410 AB Naarden	035-6957350