

# Одностенная система дымоходов комплекс E

Толщина стенок 0,6 мм (№ 2400-Ø-обозначение)

Толщина стенок 1,0 мм (№ 2410-Ø-обозначение)

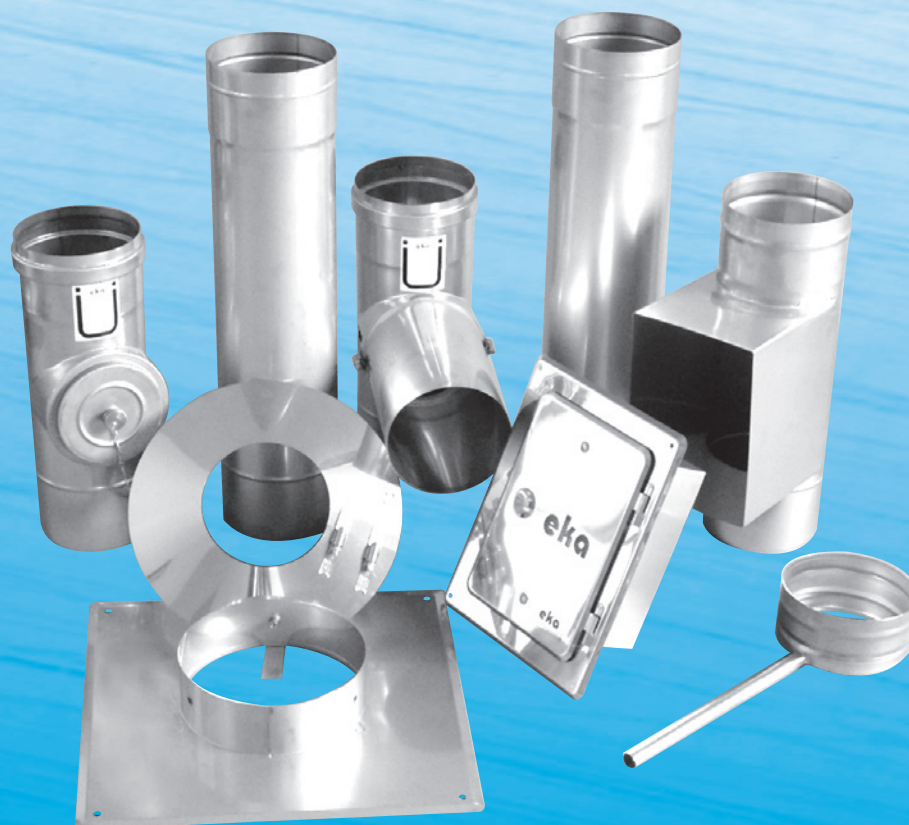
## Техническое приложение

Жесткая система

Гибкие системы из нержавеющей стали

Дополнительные элементы

Двустенная система



**eka**

едельшталькамины

## Технические данные

### Одностенная система эка комплекс Е

Диаметр Ø в мм		80	100	113	120	130	140	150	160	180
Площадь в см <sup>2</sup>		50	79	100	113	133	154	177	201	255
Вес кг/м высоты	0,6 мм	1,2	1,7	1,8	1,9	2,0	2,3	2,4	2,6	2,9
Жесткая система	1,0 мм	-	-	3,1	3,3	3,5	3,8	3,9	4,0	4,7
Гибкая система FEL	0,12 мм	-	0,55	0,60	0,65	0,70	0,75	0,80	0,85	0,95
Гибкая система FDL	2 x 0,12 мм	-	0,90	1,00	1,05	1,10	1,20	1,30	1,40	1,60

Диаметр Ø в мм		200	225	250	300	350	400	450	500	600
Площадь в см <sup>2</sup>		314	398	491	707	962	1256	1590	1963	2826
Вес кг/м высоты	0,6 мм	3,2	3,7	4,0	4,8	5,7	6,5	7,3	8,2	-
Жесткая система	1,0 мм	5,0	6,1	6,8	8,2	9,1	10,6	12,0	13,6	16,3
Гибкая система FEL	0,12 мм	1,05	-	-	-	-	-	-	-	-
Гибкая система FDL	2 x 0,12 мм	1,75	-	-	-	-	-	-	-	-

#### Тип материала:

жесткая система

нержавеющая сталь 1.4404 или 1.4571

гибкая система

нержавеющая сталь 1.4404 или 1.4436

#### Толщина материала:

жесткая система

0,6 мм или 1,0 мм

гибкая система

0,12 мм или 2 x 0,12 мм

#### Вид топлива:

Дизельное, Газ, твердые вещества

#### Макс. температура

отработ. газов:

без уплотнения 600°C

с уплотнением 200°C

#### Вид эксплуатации:

Низкое/высокое давление

#### Труба с теплоизоляцией:

толщина стенок 15мм / толщина стенок 25мм /  
толщина стенок 50мм

#### Допуски:

Z-7.3-1018, Z-7.30013, Z-7.2-1153, Z-7.5.0001.

#### Контролирующая

организация:

MPA RW, Договор № 31 99 10

#### Высота монтажа

Допустимая высота при монтаже трубы без промежуточной опоры для системы "Комплекс Е" составляет 30м.

**Конденсатосборник К**

$\varnothing d$	a
80	290
100	300
113	303
120	310
130	315
140	320
150	325
160	330
180	340
200	350
225	350
250	375
300	400
350	425
400	450
450	475
500	500
600	550

На рисунке модификация, устойчивая к давлению, обычная 70 см высота

№ 2400-Ø-K    № 2410-Ø-K

**Окошко визуального осмотра РН12 РН14 РН15**

с Конденсатоотводом

$\varnothing d$	12/18	14/20	15/30
113	x	x	-
120	x	x	-
130	x	x	-
140	x	x	-
150	x	x	x
160	x	x	x
180	x	x	x
200	x	x	x
225	x	x	x
250	x	x	x
300	x	x	x
350	x	x	x
400	x	x	x
450	x	x	x
500	x	x	x
600	x	x	x

№ 2400-Ø-РН12/РН14/РН15    № 2410-Ø-РН12/РН14/РН15  
 По желанию поставляется с Диффузионной заглушкой 2400 000 Diffu 12/14/15  
 По желанию поставляется с Диффузионной заглушкой 2400 000 Diffu 12WD/14WD/15WD

**Окошко визуального осмотра Р**

Окошко возможна с уплнителем

$\varnothing d$	a	b	$\varnothing c$
80	356	178	80
100	356	178	100
113	356	178	113
120	356	178	120
130	356	178	130
140	356	178	140
150	356	178	150
160	356	178	160
180	356	178	180
200	356	178	200
225	356	178	150
250	500	250	180
300	500	250	180
350	500	250	180
400	590	295	180
450	590	295	180
500	590	295	180
600	590	295	180

№ 2400-Ø-P    № 2410-Ø-P

**Патрубок к газоходу 90° для высоких темп. F90H**

с Конденсатоотводом

$\varnothing d$	a	b	c
113	360	178	257
120	360	178	260
130	360	178	265
140	360	178	270
150	360	178	275
160	360	178	280
180	360	178	290
200	360	178	300
225	450	225	225
250	450	225	235
300	500	250	260
350	550	275	285
400	600	300	310
450	650	325	335
500	900	450	360
600	1000	500	410

№ 2400-Ø-F90H    № 2410-Ø-F90H

**Патрубок к газоходу 90° для низких темп. F90**

$\varnothing d$	a	b	c
80	356	178	240
100	356	178	250
113	356	178	257
120	356	178	260
130	356	178	265
140	356	178	270
150	356	178	275
160	356	178	280
180	356	178	290
200	356	178	300
225	450	225	225
250	450	225	235
300	500	250	260
350	550	275	285
400	600	300	310
450	650	325	335
500	900	450	360
600	1000	500	410

№ 2400-Ø-F90    № 2410-Ø-F90

**Патрубок к газоходу 90° со штыковым запором F90B**

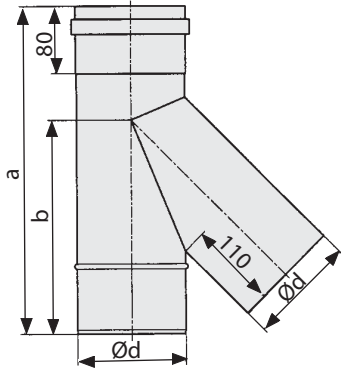
с Конденсатоотводом

$\varnothing d$	a	b	c
80	360	178	240
100	360	178	250
113	360	178	257
120	360	178	260
130	360	178	265
140	360	178	270
150	360	178	275
160	360	178	280
180	360	178	290
200	360	178	300

№ 2400-Ø-F90B    № 2410-Ø-F90B

### Тройник 45° F45

с Конденсатотводом

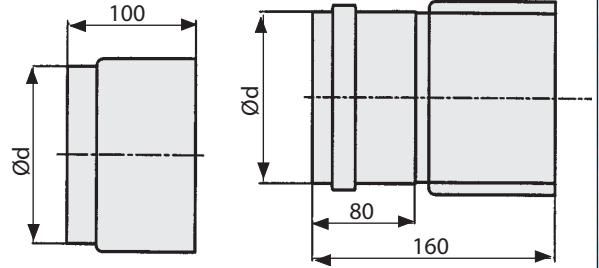


Ø d	a	b
80	395	240
100	395	250
113	395	257
120	395	260
130	395	265
140	395	270
150	445	300
160	445	305
180	445	315
200	495	350
225	545	370
250	545	400
300	645	475
350	695	525
400	800	580
450	900	675
500	1000	750
600	1180	945

№ 2400-Ø-F45    № 2410-Ø-F45

### Уплотнитель для прохода через стену передвижной WS

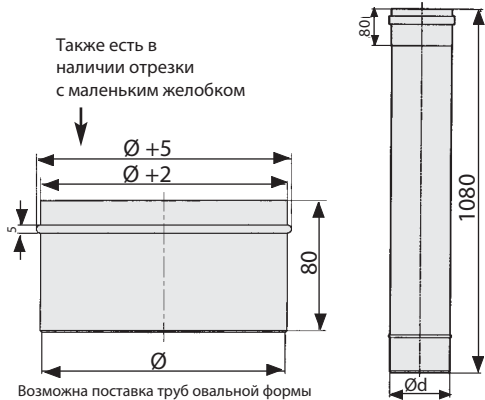
### Уплотнитель для прохода через стену WF



№ 2400-Ø-WS    № 2400-Ø-WF  
№ 2410-Ø-WS    № 2410-Ø-WF

### Труба 1080 мм L10

Также есть в  
наличии отрезки  
с маленьким желобком



Возможна поставка труб овальной формы

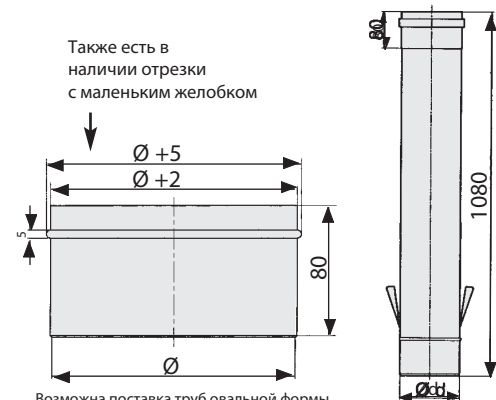
Ø d
80
100
113
120
130
140
150
160
180
200
225
250
300
350
400
450
500
600

№ 2400-Ø-L10    № 2410-Ø-L10

Также есть в наличии отрезки с маленьким желобком, № 2400-Ø-L10KS

### Труба 1080 мм с петлей LS

Также есть в  
наличии отрезки  
с маленьким желобком



Возможна поставка труб овальной формы

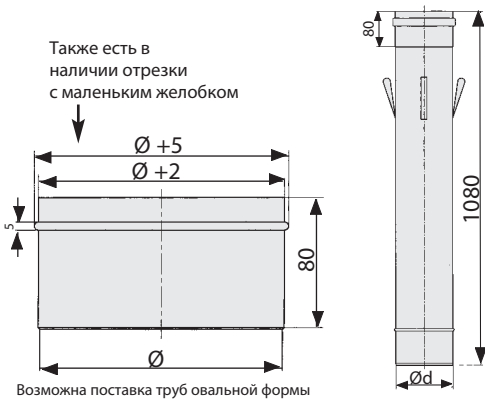
Ø d
80
100
113
120
130
140
150
160
180
200
225
250
300
350
400
450
500
600

№ 2400-Ø-LS    № 2410-Ø-LS

Также есть в наличии отрезки с маленьким желобком, № 2400-Ø-L10KS

### Труба 1080 мм с центрирующими элементами LAN

Также есть в  
наличии отрезки  
с маленьким желобком



Возможна поставка труб овальной формы

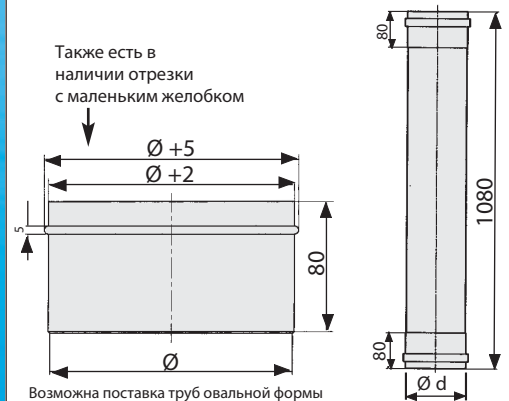
Ø d
80
100
113
120
130
140
150
160
180
200
225
250
300
350
400
450
500
600

№ 2400-Ø-LAN    № 2410-Ø-LAN

Также есть в наличии отрезки с маленьким желобком, Art.-Nr.: 2400-Ø-L10KS

### Труба 1080 мм с 2 соединительными участками LD

Также есть в  
наличии отрезки  
с маленьким желобком



Возможна поставка труб овальной формы

Ø d
80
100
113
120
130
140
150
160
180
200
225
250
300
350
400
450
500
600

№ 2400-Ø-LD    № 2410-Ø-LD

Также есть в наличии отрезки с маленьким желобком, № 2400-Ø-L10KS

**Труба 540 мм**  
**L5**

Ø d
80
100
113
120
130
140
150
160
180
200
225
250
300
350
400
450
500
600

№ 2400-Ø-L5    № 2410-Ø-L5  
Также есть в наличии отрезки с маленьким желобком, № 2400-Ø-L10KS

**Труба 360 мм**  
**L3**

Ø d
80
100
113
120
130
140
150
160
180
200
225
250
300
350
400
450
500
600

№ 2400-Ø-L3    № 2410-Ø-L3  
Также есть в наличии отрезки с маленьким желобком, № 2400-Ø-L10KS

**Завершающий элемент**  
**AE**

Ø d	a
80	375
100	375
113	375
120	375
130	375
140	375
150	375
160	400
180	420
200	450
225	470
250	520
300	570
350	620
400	670
450	720
500	770
600	870

Исполнение начиная с Ø 225 см. AEH2

№ 2400-Ø-AE    № 2410-Ø-AE  
возможны индивидуальные размеры

**Завершающий элемент для подачи воздуха**  
**AEH bis Ø 200**

Ø d	a
80	375
100	375
113	375
120	375
130	375
140	375
150	375
160	400
180	420
200	450

Исполнение начиная с Ø 225 см. AEH2

№ 2400-Ø-AEH    № 2410-Ø-AEH  
возможны индивидуальные размеры

**Завершающий элемент для подачи воздуха с 2 дождевыми козырьками**  
**AEH2**

Ø d	a	b
80	375	165
100	375	165
113	375	165
120	375	165
130	375	185
140	375	205
150	375	205
160	400	205
180	420	255
200	450	255
225	470	300
250	500	325
300	540	375
350	600	425
400	640	475
450	700	525
500	740	575
600	840	675

№ 2400-Ø-AEH2    № 2410-Ø-AEH2

**Оголовок**  
**AK**

Ø d	a
80	130
100	150
113	180
120	200
130	200
140	200
150	210
160	250
180	260
200	290
225	300
250	320
300	340
350	370
400	410
450	470
500	520
600	620

№ 2400-Ø-AK    № 2410-Ø-AK

**ЗОНТ RH**

$\varnothing d$	a	$\varnothing b$
80	52	160
100	65	200
113	73	226
120	78	240
130	85	260
140	91	280
150	98	300
160	160	360
180	180	380
200	200	400
225	200	425
250	250	450
300	300	500
350	350	550
400	400	600
450	450	650
500	500	700
600	600	800

Начиная с DN 160 подпорки RH установлены в наклонном положении

№ 2400-Ø-RH № 2410-Ø-RH

**Центрирующий элемент АН**

$\varnothing d$
80
100
113
120
130
140
150
160
180
200
225
250
300
350
400
450
500
600

№ 2400-Ø-AH №: 2410-Ø-AH

**Центрирующий элемент для фасонных деталей АНФ**

$\varnothing d$
80
100
113
120
130
140
150
160
180
200
225
250
300
350
400
450
500
600

№ 2400-Ø-AHF № 2410-Ø-AHF

**Настенный кронштейн W**

$\varnothing d$	a	b
80	110	150
100	120	160
113	130	170
120	130	170
130	140	180
140	150	190
150	160	200
160	170	210
180	180	220
200	190	230
225	215	255
250	250	290
300	300	340
350	350	390
400	400	440
450	450	490
500	500	540
600	600	640

№ 2400-Ø-W № 2410-Ø-W  
Также как WHV, WHV9, WHV16, WHV25

**Промежуточная опора ZS**

$\varnothing d$	a
80	330
100	350
113	363
120	370
130	380
140	390
150	400
160	410
180	430
200	450
225	450
250	500
300	550
350	600
400	650
450	700
500	750
600	800

№ 2400-Ø-ZS № 2410-Ø-ZS

**Настенный хомут MS**

$\varnothing d$
80
100
113
120
130
140
150
160
180
200
225
250
300
350
400
450
500
600

№ 2400-Ø-MS №: 2410-Ø-MS

**Теплоизоляционная труба**  
WD

\*с фольгированием до Ø 250

$s = 15 \text{ mm}^*$   
 $25 \text{ mm}$   
 $50 \text{ mm}$

трубы другой и др.  
толщины по Dicken  
индивидуальному  
заказу

Ø d
113
120
130
140
150
160
180
200
225
250
300
350
400
450
500
600

№ 1000-Ø-WD50/WD25/WD15

**Уплотнительное кольцо**  
ED

Ø d
80
100
113
120
130
140
150
160
180
200
225
250
300
350
400
450
500
600

№ 1000-Ø-ED

## Детали для соединений, отводы, калена и др.

**соединительный Патрубок для котла**  
KAE

min. 180

Ø D

Ø d

Котел

№ 2400-Ø-KAE № 2410-Ø-KAE

**Сужение/Расширение**  
RZ

min. 180

Ø d

Ø D

№ 2400-Ø-RZ № 2410-Ø-RZ

**Труба с отверстием для замера**  
LM

360

80

180

G 1/2"

Ø d

Ø d
80
100
113
120
130
140
150
160
180
200
225
250
300
350
400
450
500
600

№ 2400-Ø-LM № 2410-Ø-LM

**Соединитель для уравнивания длины**  
LA

min. 330 - max. 500

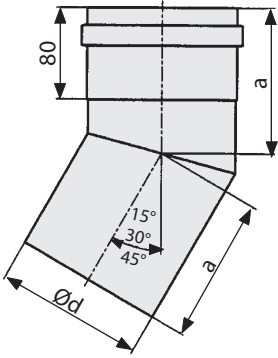
Ø d

Ø d
80
100
113
120
130
140
150
160
180
200
225
250
300
350
400
450
500
600

№ 2400-Ø-LA № 2410-Ø-LA

### Отвод/калено 15°, 30° и 45° B15 B30 B45

ø d	15° a	30° a	45° a
80	98	103	109
100	99	106	113
113	100	108	116
120	100	109	118
130	101	110	120
140	102	111	122
150	102	113	124
160	103	114	126
180	104	117	130
200	106	119	134
225	107	123	139
250	109	126	144
300	112	133	155
350	116	139	165
400	119	146	175
450	122	153	186
500	125	160	196
600	132	173	217

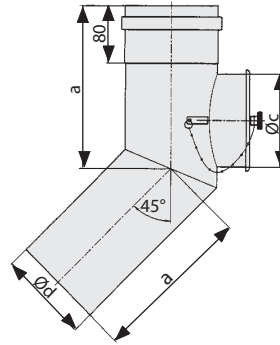


№ 2400-Ø-B15/B30/B45

№ 2410-Ø-B15/B30/B45

### Отвод/калено 45° с окошком для осмотра и прочистки BP45

ø d	a	ø c
80	217	80
100	221	100
113	223	113
120	225	120
130	227	130
140	229	140
150	231	150
160	233	150
180	237	150
200	241	150
225	271	150
250	302	150
300	312	150
350	322	150
400	333	150
450	343	150
500	354	150
600	374	150

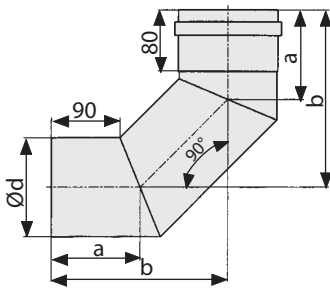


№ 2400-Ø-BP45

№ 2410-Ø-BP45

### Отвод/калено 90° B90

ø d	a	b
80	108	172
100	112	182
113	116	214
120	118	214
130	120	214
140	122	225
150	124	225
160	126	225
180	130	225
200	134	232
225	139	244
250	144	257
300	155	282
350	165	307
400	176	332
450	186	357
500	196	382
600	217	432

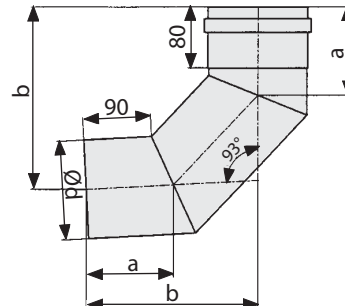


№ 2400-Ø-B90

№ 2410-Ø-B90

### Отвод/калено 93° B93

ø d	a	b
80	108	172
100	112	182
113	116	214
120	118	214
130	120	214
140	122	225
150	124	225
160	126	225
180	130	225
200	134	232
225	139	244
250	144	257
300	155	282
350	165	307
400	176	332
450	186	357
500	196	382
600	217	432

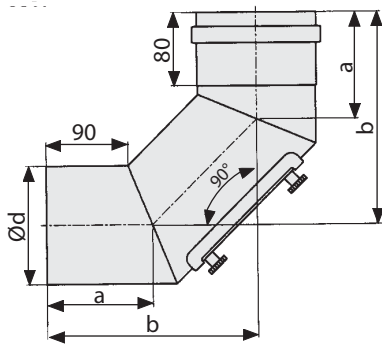


№ 2400-Ø-B93

№ 2410-Ø-B93

### Отвод/калено 90° с окошком для осмотра и прочистки BP90

ø d	a	b
80	108	174
100	112	184
113	116	216
120	117	216
130	120	216
140	122	226
150	124	226
160	126	226
180	130	226
200	134	232
225	139	244
250	144	257
300	155	282
350	165	307
400	176	332
450	186	357
500	196	382
600	217	432



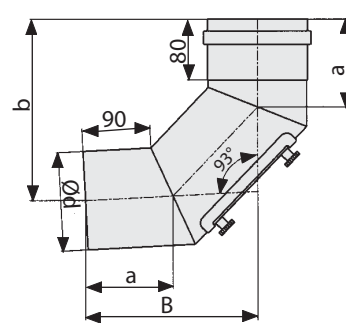
С круглой крышкой начиная с ø 250

№ 2400-Ø-BP90N = Модель для низких температур

№ 2410-Ø-BP90N = Модель для высоких температур без уплотнительного кольца

### Отвод/калено 93° с окошком для осмотра и прочистки BP93

ø d	a	b
80	108	174
100	112	184
113	116	216
120	117	216
130	120	216
140	122	226
150	124	226
160	126	226
180	130	226
200	134	232
225	139	244
250	144	257
300	155	282
350	165	307
400	176	332
450	186	357
500	196	382
600	217	432



С круглой крышкой начиная с ø 250

№ 2400-Ø-BP93N = Модель для низких температур

№ 2410-Ø-BP93N = Модель для высоких температур без уплотнительного кольца



**Отвод/калено 93° с опорой B93S**

Ø d	a	b
80	108	172
100	112	182
113	116	214
120	118	214
130	120	214
140	122	226
150	124	226
160	126	226
180	130	226
200	134	232
225	139	244
250	144	257
300	155	282
350	165	307
400	176	332
450	186	357
500	196	382
600	217	432

№ 2400-Ø-B93S    № 2410-Ø-B93S

**Опорная шина AS**

№ 2400-000-AS    № 2410-000-AS

**Регулируемый отвод 0-33° VB30**

Ø d	Ø d
113	125
120	126
130	127
140	129
150	130
160	131
180	134
200	137
225	140
250	143
300	150
350	157
400	164
450	166
500	173

№ 2400-Ø-VB30    № 2410-Ø-VB30

**Регулируемый отвод 0-90° VB90**

Ø d	a	b	c
113	113	182	50
120	114	185	52
130	115	190	55
140	117	195	58
150	117	197	60
160	121	275	113
180	124	285	118
200	127	295	124
225	130	310	128
250	133	320	137
300	140	345	150
350	147	370	164
400	154	395	177
450	166	427	191
500	173	452	205

№ 2400-Ø-VB90    № 2410-Ø-VB90

**Регулируемый отвод 0-90° с окошком для осмотра VBP90**

Ø d	a	b	c
113	113	182	50
120	114	185	52
130	115	190	55
140	117	195	58
150	117	197	60
160	121	275	113
180	124	285	118
200	127	295	124
225	130	310	128
250	133	320	137
300	140	345	150
350	147	370	164
400	154	395	177
450	166	427	191
500	173	452	205

№ 2400-Ø-VBP90    № 2410-Ø-VBP90

**Регулируемый отвод 0-33° с уплотнительным кольцом/герметичный VBB30**

Ø d	Ø d
113	125
120	126
130	127
140	129
150	130
180	134
200	137

№ 2400-Ø-VBB30    № 2410-Ø-VBB30  
Рекомендуем для соединительных трубопроводов



## Дополнительные детали для каскадной системы

Конденсатоотвод горизонтальный KA  
Конденсатоотвод вертикальный KA2

Ø d
80
100
113
120
130
140
150
160
180
200
225
250
300
350
400
450
500
600

№ 2400-Ø-KA/KA2    № 2410-Ø-KA/KA2

Опора SP

Ø d
80
100
113
120
130
140
150
160
180
200
225
250
300
350
400
450
500
600

№ 2400-Ø-SP    № 2410-Ø-SP

Тройник 45° KF45

Ø d
130
140
150
160
180
200
225
250

№ 2400-Ø-KF45    № 2410-Ø-KF45

Конденсатоотвод с заглушкой KKA

Ø d
130
140
150
160
180
200
225
250

№ 2400-Ø-KKA    № 2410-Ø-KKA

## Дополнительные детали для системы LAS

Отвод 45° Ø 80 KB45/80

Ø d	a	b	c
100	356	178	100
113	356	178	113
120	356	178	120
130	356	178	130
140	356	178	140
150	356	178	150
160	356	178	160
180	356	178	180
200	356	178	200
225	356	178	150
250	500	250	180
300	500	250	180

№ 2400-Ø80-KB45    № 2410-Ø80-KB45

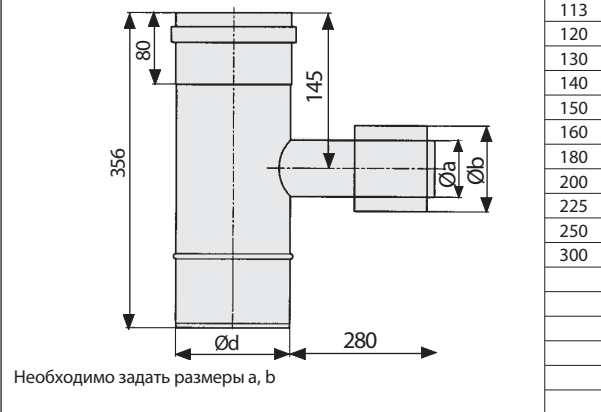
Окошко для осмотра с отверстием для перетечения PÜ

Ø d	a	b	c
100	356	178	100
113	356	178	113
120	356	178	120
130	356	178	130
140	356	178	140
150	356	178	150
160	356	178	160
180	356	178	180
200	356	178	200
225	356	178	150
250	500	250	180
300	500	250	180

№ 2400-Ø-PÜ    № 2410-Ø-PÜ

## Дополнительные детали для системы LAS

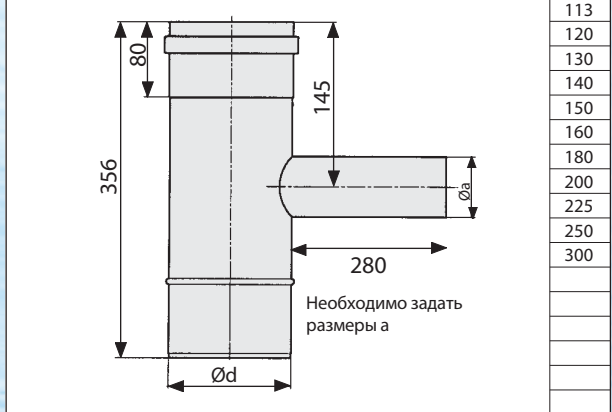
Тройник для системы LAS с забором воздуха из шахты с фексатором F1



$\varnothing d$
80
100
113
120
130
140
150
160
180
200
225
250
300

№ 2400- $\varnothing$ -F1    № 2410- $\varnothing$ -F1

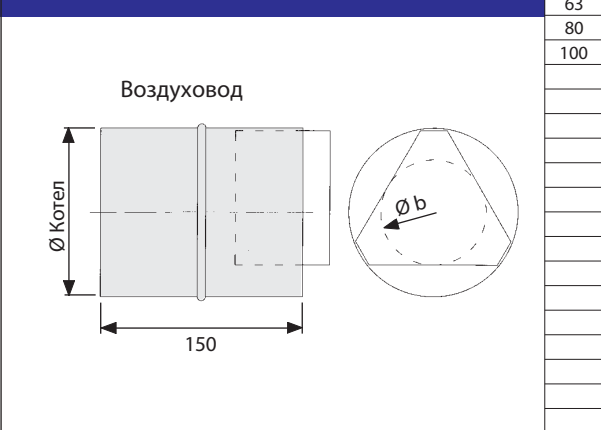
Тройник для системы LAS с забором воздуха из шахты без фексатора F2



$\varnothing d$
80
100
113
120
130
140
150
160
180
200
225
250
300

№ 2400- $\varnothing$ -F2    № 2410- $\varnothing$ -F2

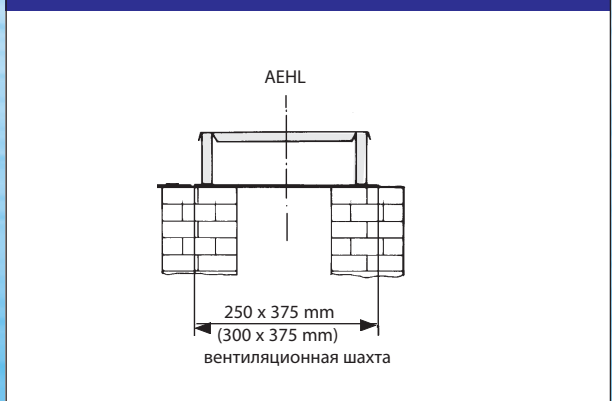
Труба L3



$\varnothing d$
60
63
80
100

№ 2400-000-L3    № 2410-000-L3

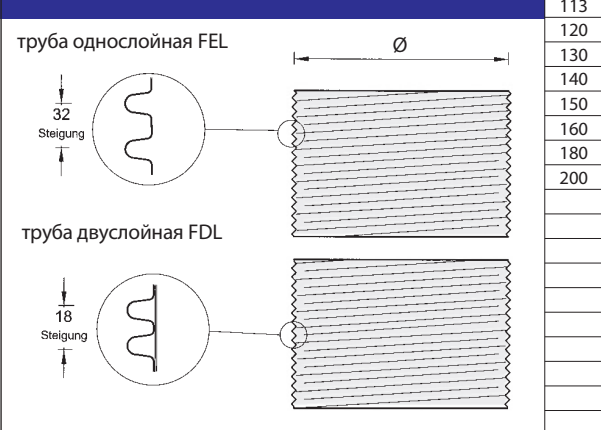
Завершающий элемент для забора воздуха (LAS) AEHL



№ 2400- $\varnothing$ -AEHL    № 2410- $\varnothing$ -AEHL

## Гибкая система однастенная/двустенная

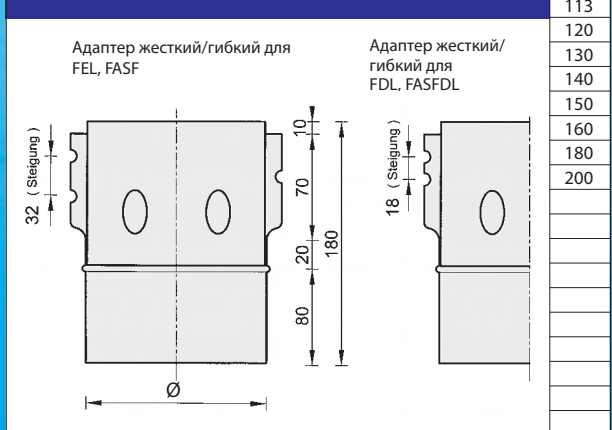
гибкая труба однослойная/двуслойная FEL / FDL



$\varnothing$
100
113
120
130
140
150
160
180
200

№ 1000- $\varnothing$ -FEL/FDL    № 2410- $\varnothing$ -FEL/FDL

Адаптер жесткий/гибкий FEL FASF / FDL FASFDL



$\varnothing$
100
113
120
130
140
150
160
180
200

№ 2400- $\varnothing$ -FASF/FASFDL    № 2410- $\varnothing$ -FASF/FASFDL

Переходник гибкий/жесткий FEL FAFS / FDL FAFSDL	Ø
	100
	113
	120
	130
	140
	150
	160
	180
	200

Переходник гибкий/жесткий для FEL, FAFS

Переходник гибкий/жесткий для FDL, FAFSDL

№ 2400-Ø-FASF/FAFSDL

Переходник флекс/флекс FEL FAFF / FDL FAFFDL	Ø
	100
	113
	120
	130
	140
	150
	160
	180
	200

Переходник флекс/флекс FEL, FAFF

Переходник флекс/флекс FDL, FAFFDL

№ 2400-Ø-FAFF/FAFFDL

Центрирующий элемент FEL FDL FAH	Ø
	100
	113
	120
	130
	140
	150
	160
	180
	200

№ 2400-Ø-FAH № 2410-Ø-FAH

Монтажный конус для гибкой системы FEL FDL FMS	Ø
	100
	113
	120
	130
	140
	150
	160
	180
	200

№ 2400-Ø-FMS № 2410-Ø-FMS

## Комплекующие материалы

Дверца из нержавеющей стали 12/18, 14/20, 15/30, 20/30 ES12 ES14 ES15 ES 20	
	100
	113
	120
	130
	140
	150
	160
	180
	200

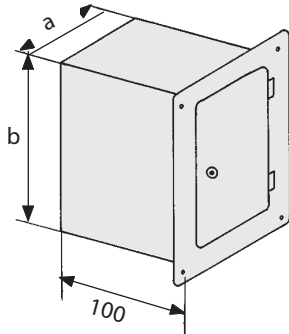
№ 2400-000-ES12/14/15/20

Дверца для проветривания 12/18, 14/20, 15/30, 20/30 EL12 EL14 EL15 EL20	ø d
	80
	100
	113
	120
	130
	140
	150
	160
	180
	200
	250
	300
	350
	400
	450
	500
	600

№ 2400-000-EL12/14/15/20

Дверца с рамкой для цементирования  
12/18, 14/20, 15/30, 20/30  
ESP12 ESP14 ESP15 ESP20

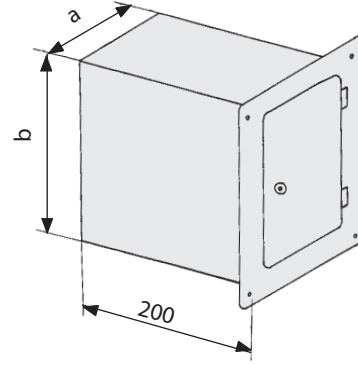
a	b
120	180
140	200
150	300
200	300



№ 2400-000-ESP12/14/15/20    № 2410-000-ESP12/14/15/20

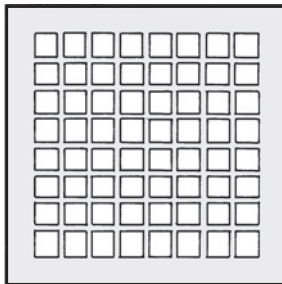
Дверца смотровая/подвижная  
SES12 SES14 SES15

a	b
120	180
140	200
150	300
200	300



№ 2400-000-SES12/14/15    № 2410-000-SES12/14/15

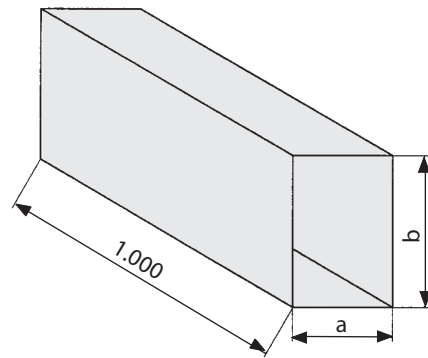
Нижняя решетка дымохода 15 x 15 см  
SE



№ 1000-000-SE

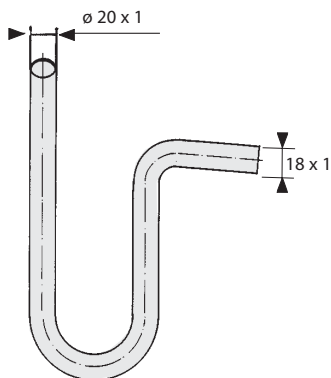
Рамка для цементирования 12/18, 14/20, 15/30  
S12 S14 S15

a	b
120	180
140	200
150	300
200	300



№ 2410-000-S12/14/15

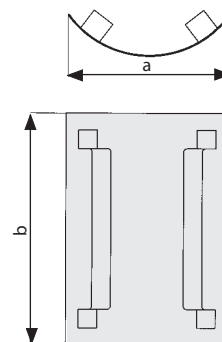
Сифон  
WSD



№ 1000-000-WSD

Конденсационная перегородка для  
смотрового окна при высокой темп.  
Diffu12 Diffu14 Diffu15

	$\varnothing d$	a x b		
		12x18	14x20	15x30
113				
120	x	x	-	
130	x	x	-	
140	x	x	-	
150	x	x	-	
160	x	x	x	
180	x	x	x	
200	x	x	x	
250	x	x	x	
300	x	x	x	
350	x	x	x	
400	x	x	x	
450	x	x	x	
500	x	x	x	
600	x	x	x	



№ 2400-000-Diffu 12/14/15

Конденсационная перегородка для окшка (при высокой темп. с изиляцией)  
WD Diffu 12 WD Diffu14 WD Diffu15 WD

ø d	a x b		
	12x18	14x20	15x30
113			
120	x	x	-
130	x	x	-
140	x	x	-
150	x	x	-
160	x	x	x
180	x	x	x
200	x	x	x
250	x	x	x
300	x	x	x
350	x	x	x
400	x	x	x
450	x	x	x
500	x	x	x
600	x	x	x

№ 2400-000-Diffu12WD/14WD/15WD

Дождевой козырёк  
RK

ø d	D	ø a
113	213	369
130	230	386
150	250	406
160	260	416
180	280	436
200	300	456
250	350	506
300	400	556
350	450	606
400	500	656
450	550	706
500	600	756
600	700	856

№ 2400-Ø-RK № 2410-Ø-RK

Переходник круглый/овальный  
AOR

ø d
113
120
130
140
150
160
180
200
225
250

№ 2400-Ø-AOR № 2410-Ø-AOR

Переходник овальный/круглый  
ARO

ø d
113
120
130
140
150
160
180
200
225
250

№ 2400-Ø-ARO № 2410-Ø-ARO

Регулятор тяги  
ZR12/18 ZR14/20

№ 1000-000-Z12/Z14

Регулятор тяги  
ZR13 ZR15 ZR18

d
130
150
180

№ 1000-000-ZR13/15/18

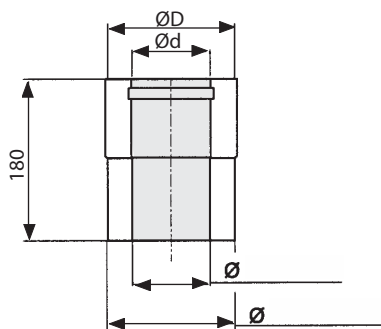




## Двухстенная система

Патрубок для котла соединительный  
КАЕ

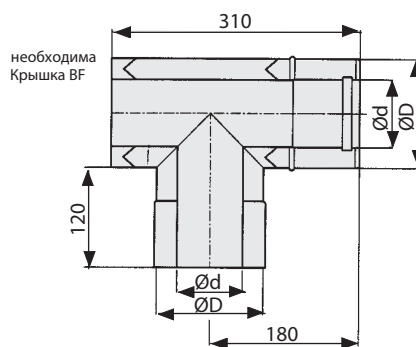
ø d	ø D
80	130
100	150



№ 2420-Ø1-КАЕ-Ø2

Тройник 90°  
F90

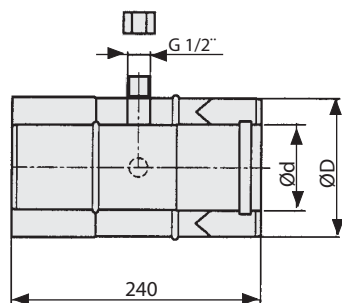
ø d	ø D
80	130
100	150



№ 2420-Ø1-F90-Ø2

Труба с замерителем  
LM

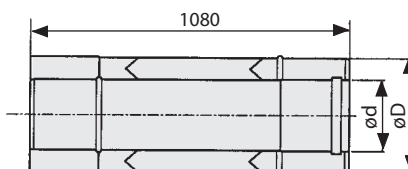
ø d	ø D
80	130
100	150



№ 2420-Ø1-LM-Ø2

Труба 1080 мм  
L10

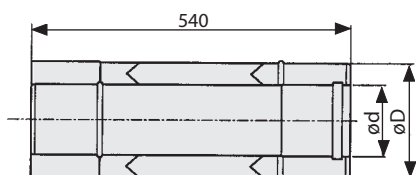
ø d	ø D
80	130
100	150



№ 2420-Ø1-L10-Ø2

Труба 540 мм  
L5

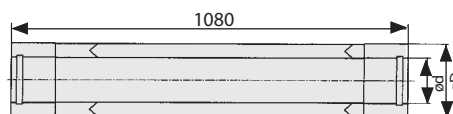
ø d	ø D
80	130
100	150



№ 2420-Ø1-L5-Ø2

Труба с 2мя соединительными участками  
LD

ø d	ø D
80	130
100	150



№ 2420-Ø1-LD-Ø2

Соединитель для уравнивания длины LA	$\varnothing d$	$\varnothing D$
	80	130
	100	150

Глубина соединительной части 80мм

№ 2420-Ø1-LA-Ø2

Отвод 90° с прорезью для подсоса воздуха B90L	$\varnothing d$	$\varnothing D$	a
	80	130	225
	100	150	235

Глубина соединительной части 80мм

№ 2420-Ø1-B90L-Ø2

Отвод 90° без подсоса B90	$\varnothing d$	$\varnothing D$	a
	80	130	225
	100	150	235

Глубина соединительной части 80мм

№ 2420-Ø1-B90-Ø2

Настенная консоль WK	$\varnothing d$	$\varnothing D$	a	b
	80	130	260	280
	100	150	290	300

Расстояние от стены 100 мм

№ 2420-Ø1-WK-Ø2

Удлиняющий элемент настенной консоли, жесткий 100 мм, 150 мм, 200 мм WKS10 WKS15 WKS20	$\varnothing d$	$\varnothing D$	a	b
	80	130	100	280
			150	
			200	
100	150	100	300	
		150		
		200		

№ 2420-Ø1-WKS10/15/20-Ø2

Напольная плита без подсоса BPZ	$\varnothing d$	$\varnothing D$
	80	130
	100	150

№ 2420-Ø1-BPZ-Ø2

Напольная плита с подсосом BPZO	$\varnothing d$	$\varnothing D$
	80	130
	100	150

№ 2420-01-BPZO-02

Окошко для осмотра и прочистки P	$\varnothing d$	$\varnothing D$
	80	130
	100	150

Глубина соединительной части 80 мм

№ 2420-01-P-02

Настенный кронштейн жесткий, 100 мм W	$\varnothing d$	$\varnothing D$	a	b
	a = 100, 150, 200			
	80	130	140	180
	100	150	150	200

Расстояние от стены 100 мм

№ 2420-01-W-02

Удлиняющий элемент для настен. кроншт. жесткий 100 мм, 150 мм, 200 мм WS10 WS15 WS20	$\varnothing d$	$\varnothing D$	b	c
	a = 100, 150, 200			
	80	130	180	130
	100	150	200	150

№ 2420-01-WKS10/15/20-02

Оголовок звкрытый AK	$\varnothing d$	$\varnothing D$
	80	130
	100	150

Глубина соединительной части 80 мм

№ 2420-01-AKO-02

Оголовок открытый AKO	$\varnothing d$	$\varnothing D$
	80	130
	100	150

Глубина соединительной части 80 мм

№ 2420-01-AKO-02

Перегородка для крыши, плоская DF	$\varnothing d$	$\varnothing D$	$\varnothing a$	$\square b$
		80	130	160
	100	150	180	648

Возможно применение при углах 0-10°  
Опорная плита также доступна в исполнении из свинца

№ 2420-01-DF-02

Перегородка для крыши, под углом 22° DGB22	$\varnothing d$	$\varnothing D$	$\varnothing a$	b	c
		80	130	160	640
	100	150	180	665	740

Возможно применение при углах 10-28°  
Опорная плита также доступна в исполнении из нержавеющей стали

№ 2420-01-DGB22-02

Перегородка для крыши, под углом 32° DGB32	$\varnothing d$	$\varnothing D$	$\varnothing a$	b	c
		80	130	160	650
	100	150	180	670	850

Возможно применение при углах 28-38°  
Опорная плита также доступна в исполнении из нержавеющей стали

№ 2420-01-DGB32-02

Перегородка для крыши, под углом 45° DGB45	$\varnothing d$	$\varnothing D$	$\varnothing a$	b	c
		80	130	160	670
	100	150	180	690	880

Возможно применение при углах 38-52°  
Опорная плита также доступна в исполнении из нержавеющей стали

№ 2420-01-DGB45-02

Дождевой козырёк RK	$\varnothing d$	$\varnothing D$	$\varnothing a$
		80	130
	100	150	306

№ 2420-01-RK-02

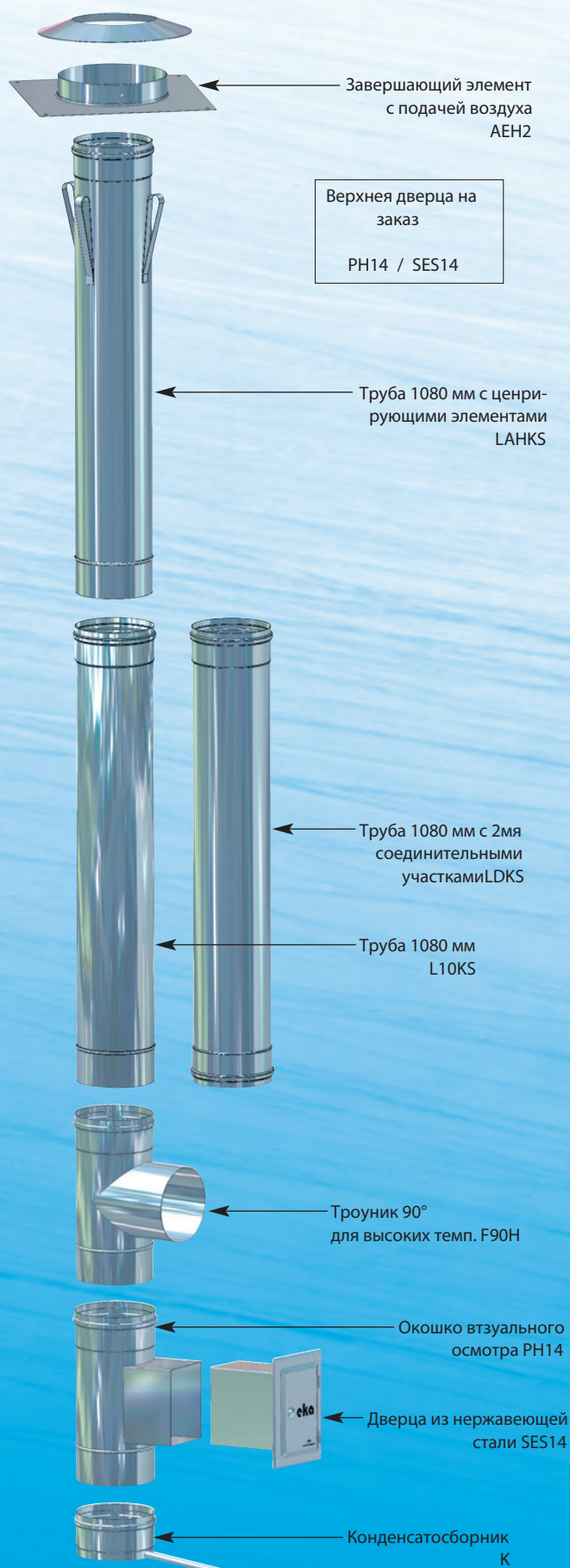
Огнеупорная перегородка BS	$\varnothing d$	$\varnothing D$	$\varnothing a$	$\square b$
		80	130	160
	100	150	180	380

№ 2420-01-BS-02







## Основные части дымохода по желанию - составляются по вашему индивидуальному заказу

Система соответствует требованиям EN 18561 CE: D-0036 CPD 90216 002/2004

### Варианты конструкции:

- для низкого давления сухое или влажное изоляцию не обязательно но желательно дизель, газ, твёрдое топливо  
Z-7.4-3264  
Z-7.4-3284
- для низкого и высокого влажного давления, без теплоизоляции дизель, газ  
Z-7.2-1153
- для низкого давления LAS влажный, без теплоизоляции дизель, газ  
Z-7.5-0001

**eka**

эдельшталькамины

ул. Возрождения, 20-А · 198188 С.-Петербург

тел.: 007 812 334 36 08 · факс: 007 812 334 36 09

E-mail: [mail@eka-dymohody.ru](mailto:mail@eka-dymohody.ru)

интернет: <http://www.eka-dymohody.ru>