

РУКОВОДСТВО ПО УСТАНОВКЕ И ЭКСПЛУАТАЦИИ (паспорт)

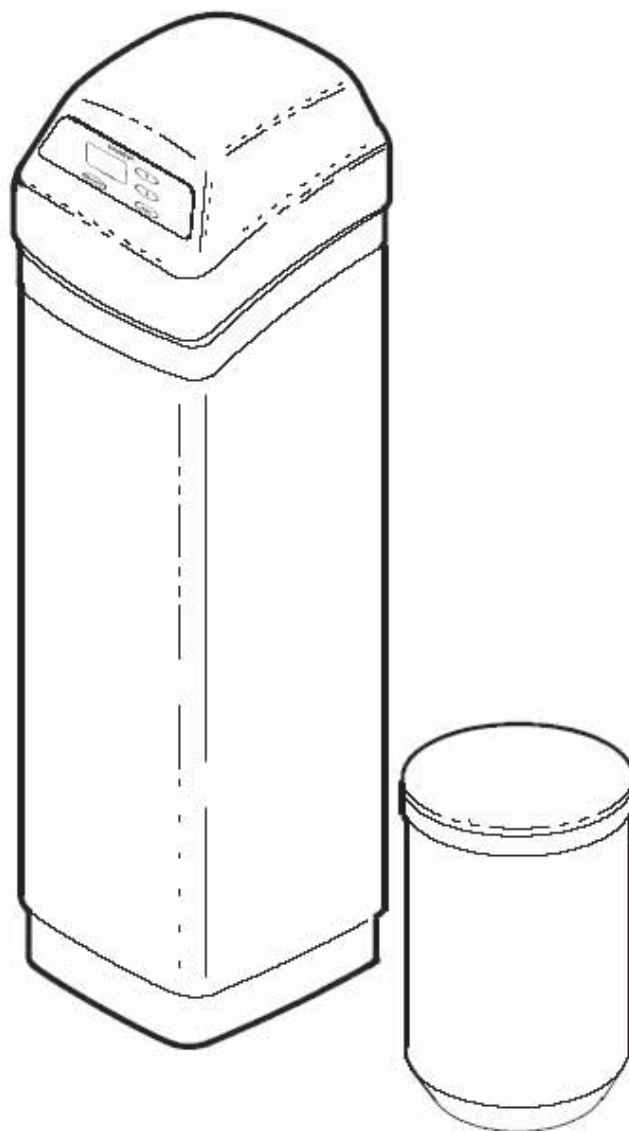
ECOWATER
S Y S T E M S®



**Автоматический фильтр-
обезжелезиватель**

с реагентным баком

**моделей
EIF 10TE
EIF 12TE**



Заполните таблицу

MODEL NO.	
DATE CODE (дата изготовления)	
SERIAL NO.	
Дата установки	
Концентрация железа, мг/л	


ME96

Перед эксплуатацией аппарата внимательно ознакомьтесь с настоящим руководством и сохраните его для последующего использования.

Оглавление

Распаковка и Общие указания	3
Габаритные размеры/Спецификация	3
Инструкции по сборке	4
Планирование установки	6
Установка	7
Программирование электронного таймера	9
Электронный таймер. Функции и опции	10
Как работает фильтр	13
Сервисная информация	16
Гарантийный талон	19

Авторские права

Это руководство защищено авторскими правами ООО «НПО «Русфильтр». В соответствии с законами об авторских правах это руководство не может быть воспроизведено в любой форме, полностью или частично, без предварительного письменного согласия ООО «НПО «Русфильтр».

© ООО «НПО «Русфильтр», 2005

Распаковка и Общие указания

РАСПАКОВКА

Автоматический фильтр-обезжелезиватель поставляется в двух картонных коробках, содержащих минеральный танк, управляющий клапан, пластиковый кожух клапана, электронный таймер, уплотнительные кольца в пакете, бак для приготовления раствора регенеранта, сопло и две пластиковые трубки длиной 2,1 м диаметром 5/16" и 3/8".

Поддерживающий слой гравия засыпан в минеральный танк. Фильтрующий минерал и песок не входят в комплект поставки.

Тщательно проверьте целостность упаковки и комплектность фильтра.

ОБЩИЕ УКАЗАНИЯ и ТЕХНИКА БЕЗОПАСНОСТИ

Упакованный фильтр-обезжелезиватель в виде отдельных элементов транспортируется всеми видами транспортных средств в соответствии с правилами перевозки грузов, действующих на данном виде транспорта. Оборудование транспортируется в вертикальном положении в соответствии с предупредительными надписями с применением крепежных средств при температуре окружающей среды от 0° до +38°C.

Устройства в упаковке хранят в закрытых помещениях при температуре от +2° до +38°C, попадание воды на материал для обезжелезивания и электронный блок не допускается.

Монтаж оборудования должен производиться квалифицированным персоналом.

Внимательно выполняйте требования инструкции по монтажу. Неверный монтаж освобождает поставщика от выполнения гарантийных обязательств.

Перед началом монтажа изучите настоящую инструкцию и подготовьте все необходимые материалы и инструменты.

Проверьте водопроводную и электрическую сеть в месте установки для определения возможности установки фильтра.

Используйте при пайке медных труб только припой, не содержащие свинца.

Не переворачивайте оборудование и не подвергайте его ударам.

Не замораживайте оборудование и не подавайте в него воду с температурой, превышающей 37°C. Это освобождает поставщика от выполнения гарантийных обязательств.

Избегайте установки оборудования в зоне попадания прямых солнечных лучей: они могут привести к разрушению пластмассовых деталей.

Обезжелезиватель не допускает подъема давления воды на входе выше 8,7 атм. Если давление на входе днем превышает 5,6 атм., то ночью оно может подняться выше допустимого; в этих случаях следует использовать редукционные клапана.

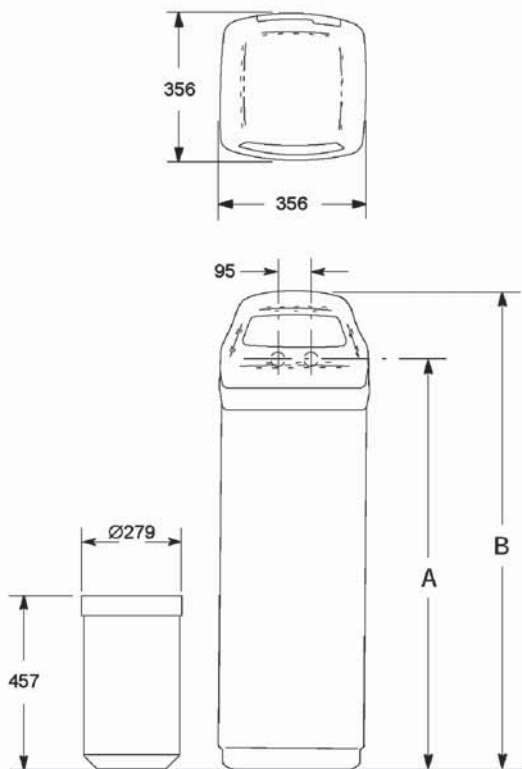
Электропитание фильтра – 24В-50Гц. Всегда используйте прилагаемый трансформатор.

Габаритные размеры/Спецификация

Тип фильтра	EIF 10TE бак Ø 10" x 47"	EIF 12TE бак Ø 12" x 54"
Минеральная загрузка*	Фильтрующий материал, обогащенный диоксидом марганца	
Уровень удаления железа, мг/л **	до 15	
Рекомендованное количество минерала, куб. фут	1 - 1 1/4	2
Количество гравия, кг	7	12
Рекомендуемое количество песка, кг*	4,5	7
Давление воды, атм.	1,4 - 8,7	
Температура воды, °С	1 - 37	
Минимально необходимая подача воды, л/мин	19	27
Регенерант	Перманганат калия	
Количество регенеранта на одну регенерацию, г	58	

* Минеральная загрузка и песок не входят в комплект поставки фильтра.

** Суммарное содержание двух- и трехвалентного железа, марганца и сероводорода. Проконсультируйтесь со специалистом.



Установленный изготовителем цикл регенерации (мин)

Заполнение реагентного бака*	3
Промывка раствором регенерата	80
Обратная промывка	20
Быстрая промывка	5
* Время заполнения устанавливается при программировании электронного таймера	

	EIF 10TE	EIF 12TE
A, мм	1270	1416
B, мм	1448	1588

Инструкции по сборке

Требования к водяной магистрали

При монтаже фильтра ВСЕГДА УСТАНОВЛИВАЙТЕ байпас из трех кранов.

Используйте трубы и фитинги диаметром не менее 3/4 дюйма.

Можно использовать трубы под пайку, под резьбу или водопроводные пластиковые трубы.

ПРИМЕНЯЙТЕ ТОЛЬКО ДОПУЩЕННЫЕ К КОНТАКТУ С ПИТЬЕВОЙ ВОДОЙ ЭЛЕМЕНТЫ.

Другие требования

Для сброса воды при регенерации фильтра необходим дренаж. Предпочтительно использование канализационного трапа в полу, также можно использовать дренажные линии умывальников, стиральных машин, водостоки или канализационные стояки.

Предупреждение: при промывке вода вытекает из дренажного шланга с большой скоростью и под давлением. Закрепите шланг у входа в канализационную систему во избежание разбрызгивания.

Необходимо наличие заземленной розетки с постоянно присутствующим напряжением 220 В - 50 Гц не далее 2 м от фильтра.

Необходимые для монтажа фильтра инструменты

отвертка
крестовая отвертка

плоскогубцы
рулетка

Медные трубы

Резьбовые соединения

Пластиковые трубы

труборез	ножовка или труборез	пила или ножницы
газовая горелка	ключ	разводной ключ
припой	уплотнение для резьбовых соединений	клей ПВХ
ершик		паяльник (полипропилен)

Необходимые для монтажа фильтра материалы

- Три вентиля для байпасной системы.
- Трубы и фитинги по месту.
- Армированный шланг диаметром не менее 1/2 дюйма для дренажа.

Выбор места установки

При выборе места установки фильтра учитывайте следующие факторы:

1. Для фильтрации всей воды, поступающей в дом, устанавливайте фильтр непосредственно у ввода магистрали, до разветвлений трубопровода, но после отбора воды для полива и технических нужд.
2. Устанавливайте фильтр-обезжелезователь перед умягчителем воды. Все водоочистное оборудование должно устанавливаться перед нагревателем воды (**рис. 1**).
3. При необходимости установки дополнительного водоочистного оборудования располагайте его как показано на **рис. 1**.
4. Фильтр работает только от переменного напряжения 24В. Для питания от сети 220В в комплект поставки включен трансформатор. Расположите фильтр не более чем в 2 м от заземленной розетки. Фильтр укомплектован 3 м сетевым кабелем.
5. Размещайте фильтр, по крайней мере, в 15см от стен для обеспечения доступа для сервисного обслуживания.
6. Устанавливайте фильтр в месте, где ущерб от возникновения течи будет минимальным.
7. С целью защиты от атмосферных осадков и попадания прямых солнечных лучей размещайте фильтр в закрытом помещении.

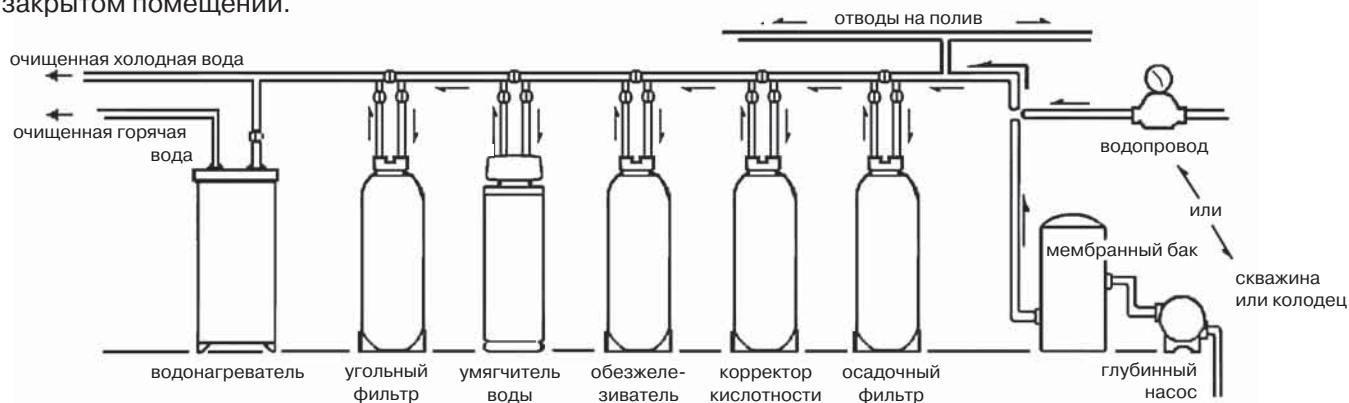


Рис. 1. Полная система очистки воды

Необходимость в установке всего набора фильтров возникает крайне редко. На рисунке показана правильная последовательность установки аппаратов.

ЗАПОЛНЕНИЕ МИНЕРАЛЬНОГО ТАНКА, УСТАНОВКА КЛАПАНА

1. Удалите стягивающие скобы (**рис. 2**), управляющий клапан, 3 резиновых кольца-прокладки и верхний дистрибьютор.
2. Покачайте танк для выравнивания слоя загруженного гравия. Временно заткните тряпкой центральную трубу для предотвращения попадания песка и минерала.
3. Поместите танк на место установки. Используя воронку, добавьте в танк сначала определенное количество фильтрующего песка, а затем - минерала.

ЗАМЕЧАНИЕ: фильтрующий песок и минерал не поставляются с фильтром.

ОБЕЗЗАРАЖИВАНИЕ ФИЛЬТРА

Производитель заботится о сохранении чистоты и стерильности при производстве фильтра. Материалы, используемые при изготовлении фильтра, не заражают и не загрязняют воду, и не способствуют появлению или размножению бактерий. Однако во время перевозки, хранения, засыпки минерала, установки и работы бактерии могут проникнуть в аппарат. Поэтому при установке рекомендуется проводить дезинфекцию фильтра.

В качестве дезинфицирующего средства рекомендуется использовать обычный бытовой отбеливатель (например, Сlogox) или гипохлорит кальция (гранулированный или таблетированный). Налейте 30 мл (EIF 10TE) или 60 мл (EIF 12TE) дезинфектанта в фильтр. Процедура обеззараживания завершится, когда вы пройдете все следующие шаги установки, включая программирование электронного блока управления.

4. Тщательно очистите горловину танка от песка и частиц минерала. Заполните танк водой до уровня 2,5 – 5 см от горловины.
5. Установите верхний дистрибьютор и три кольца-прокладки, как показано на **рис. 2**.
6. Установите собранный управляющий клапан, центрируя его по вертикальной трубе. Нажатием вниз сожмите уплотнительные кольца, установите скобы и обе защелки. Убедитесь, что скобы и защелки плотно встали на место.

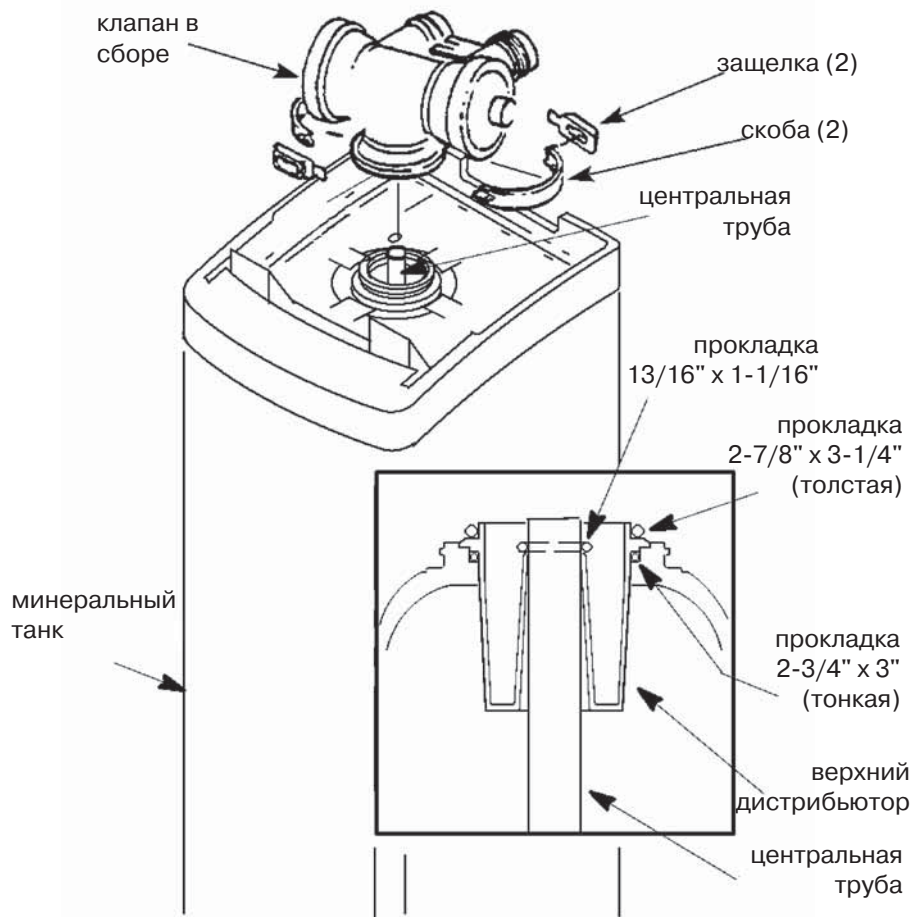


Рис. 2

СОПЛО, ПОПЛАВКОВЫЙ КЛАПАН ПОДАЧИ РАСТВОРА и БАК ДЛЯ ЕГО ПРИГОТОВЛЕНИЯ

7. Закрепите резиновое кольцо в отверстии диаметром 20 мм в боковой стенке бака для приготовления раствора. Вставьте колено с штуцером для дренажного шланга в резиновое кольцо. 8. Руководствуясь **рис. 3**, соедините узел сопла с поплавковым клапаном реактного бака, используя соединитель с гайкой. 9. Убедитесь в том, что все остальные гайки затянуты и поплавковый клапан расположен вертикально.

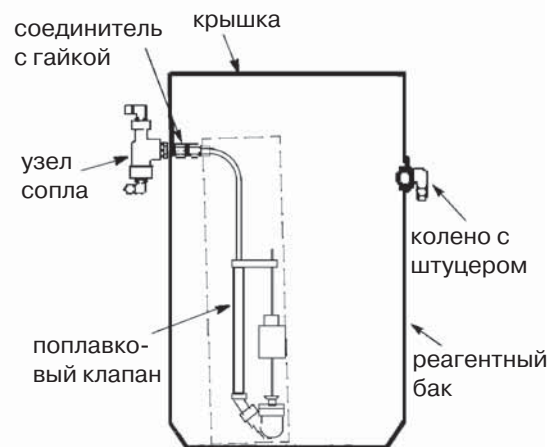


Рис. 3

Планирование установки

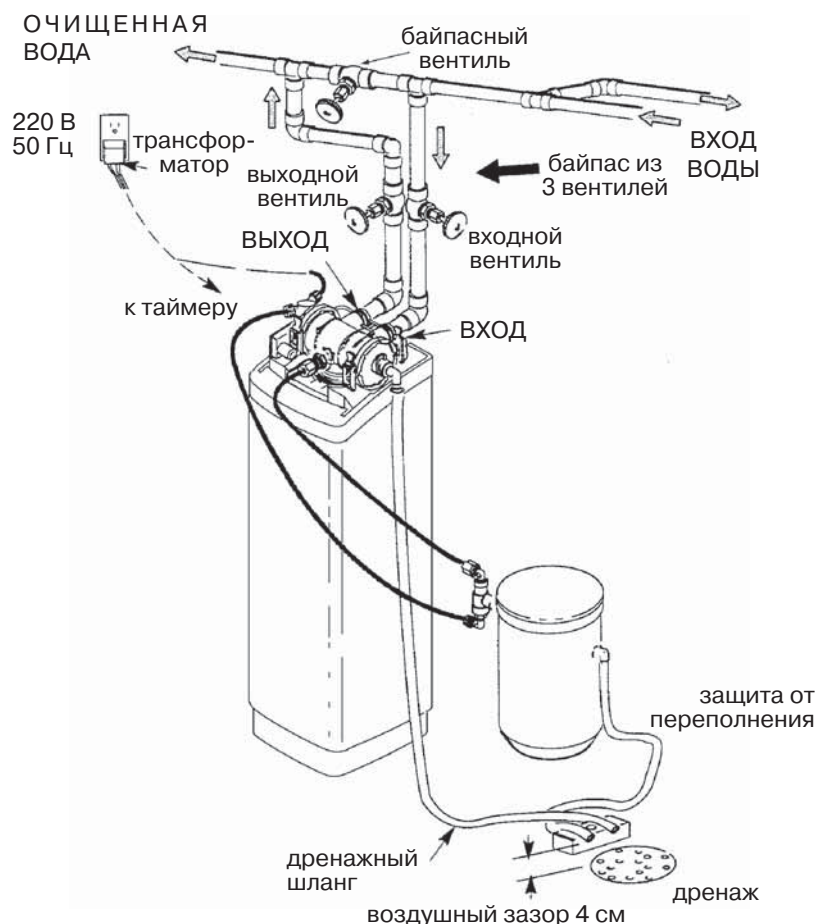


Рис. 4. Типовая схема установки

Установка

1. Установка входного и выходного концевиков

Натяните смазанные силиконовой смазкой уплотнения на металлические концевики, входящие в комплект фильтра. Осторожно вставьте концевики в выходной и входной патрубки управляющего клапана (**рис. 5**) и аккуратно установите на место С-образные скобы.

2. Перекрытие магистрали

- Перекройте входной вентиль магистрали холодной воды около насоса или водосчетчика.
- Отключите водонагреватель.
- Откройте два вентиля (в верхней и нижней точках системы) для слива воды из системы.

3. Установка байпаса из трех вентилях

При установке байпаса из трех вентилях, соедините их, как показано на **рис. 4**.

4. Установка фильтра на место

Поместите минеральный танк на место установки. Установите его на ровной твердой поверхности. При необходимости его можно установить на лист толстой (не менее 20 мм) фанеры и выровнять клиньями (**рис. 6**). Не подкладывайте клинья непосредственно под пластиковый кожух минерального танка.

5. Сборка входного и выходного трубопроводов

Отмерьте, отрежьте и предварительно соедините трубы и фитинги от основной трубы (или байпасной системы) до концевиков фильтра. НЕ ПЕРЕПУТАЙТЕ ВХОДНОЙ И ВЫХОДНОЙ ПАТРУБКИ.

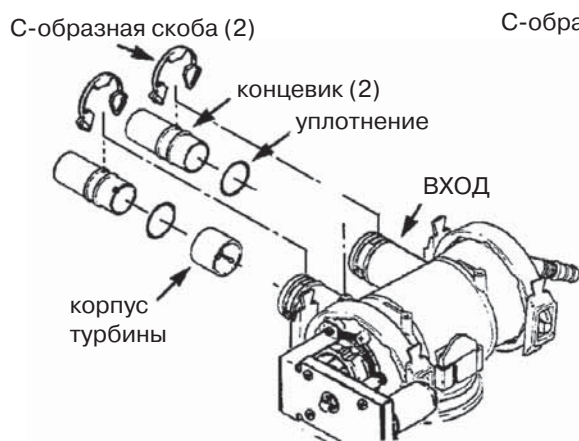


Рис. 5

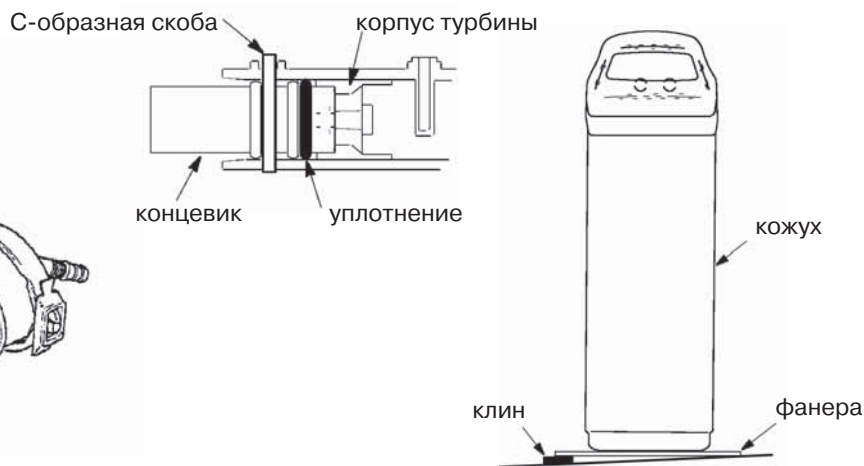


Рис. 6

6. Соединение труб и концевиков

Затяните резьбовые соединения, используя соответствующий уплотнитель.

7. Заземление магистрали (рис. 7)

Иногда металлические водопроводные трубы используются в качестве заземления для электрической сети. Установка байпасной системы из трех металлических вентилях сохраняет непрерывность линии заземления. При установке фильтра без байпаса или при монтаже с пластиковой байпасной системой линия заземления разрывается. Для восстановления заземления выполните операции а) или б):

- установите провод сечением не менее 4 мм² на двух хомутах между трубами магистрали в месте разрыва,
- установите проволоку между концевиками фильтра.

8. Установка дренажного шланга

а) Подсоедините шланг диаметром не менее 1/2 дюйма к дренажному концевiku на управляющем клапане. Концевик позволяет подключить шланг с помощью штуцера или резьбы.

б) Подведите шланг к трапу в полу (**рис. 4**) и закрепите таким образом, чтобы его сливное отверстие постоянно находилось над решеткой во избежание разбрызгивания. Убедитесь в наличии 30-40 мм разрыва между концом шланга и водой в канализации.

в) Наряду с дренажным отверстием в полу можно использовать канализационный стояк или дренажную линию мойки или стиральной машины. Не устанавливайте дренажные шланги большой длины и не допускайте подъемов шланга, ограничивающих дренажный поток.

9. Установка седельного вентиля

Если нет возможности установить седельный вентиль, то установите тройник для отбора воды (рис. 8).

а) В удобном месте просверлите в водопроводной трубе холодной очищенной воды 6,3 мм отверстие. Для выполнения данной операции используйте только ручную дрель или дрель с аккумулятором.

б) Установите седельный вентиль с резиновой прокладкой как показано на рис. 8а. Равномерно затяните винты. Полностью откройте вентиль.

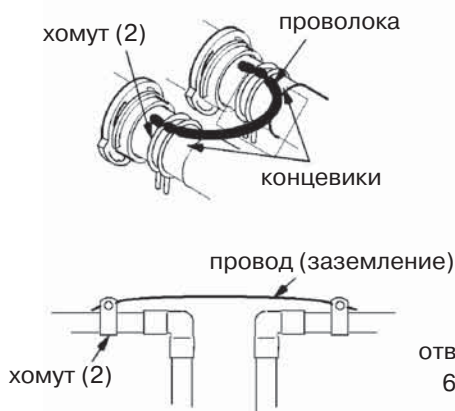
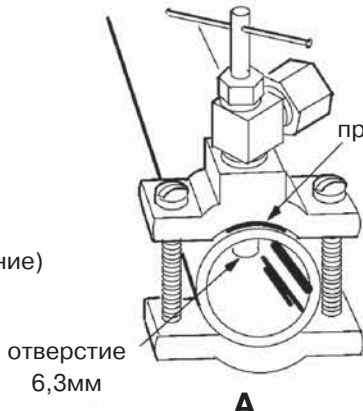
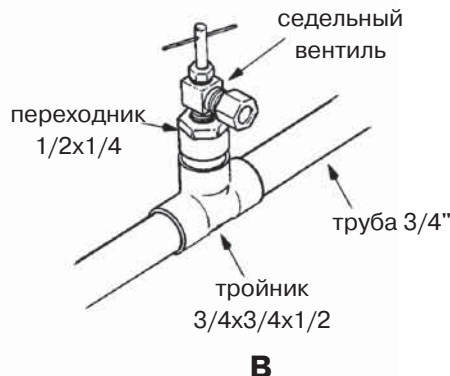


Рис. 7



стандартная установка



вариант установки

Рис. 8

10. Выполнение соединений гибких трубок

Установите бак для хранения и приготовления раствора перманганата калия около корпуса фильтра так, чтобы не был затруднен доступ для засыпки порошка и сервисного обслуживания.

Выполните соединения гибких трубок как показано на рис. 9. Оставьте достаточную длину трубок для установки пластикового кожуха. Затяните все компрессионные гайки. Не перегибайте и не сворачивайте трубки в петли.

а) $\varnothing 5/16''$ – от седельного вентиля к отсекающему клапану;

б) $\varnothing 3/8''$ – от верхнего вывода сопла вентури к обратному клапану на управляющем клапане фильтра;

с) $\varnothing 5/16''$ – от нижнего вывода сопла вентури к отсекающему клапану;

д) $\varnothing 3/8''$ – от адаптера на баке для реагента в дренаж. Обеспечьте воздушный зазор.

Не пренебрегайте этим шлангом, т.к. вытекающий в случае переполнения бака раствор перманганата калия оставляет несмываемые пятна.

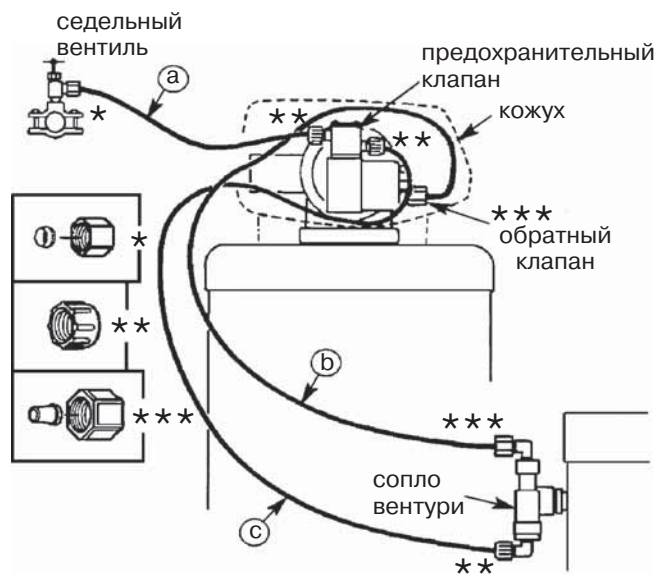


Рис. 9

11. Проверка на течь под давлением

Для предотвращения скопления воздуха под давлением в системе выполняйте следующие шаги в строгой последовательности.

а) Откройте два или более крана в системе горячей и холодной воды после фильтра.

б) Поставьте байпас в положение SERVICE (в системе из трех кранов откройте входной и выходной вентили и перекройте вентиль между ними) (рис. 10).

в) Медленно откройте вентиль в подводящей магистрали.

г) Закройте открытые краны в системе после фильтра после того, как из вытекающей струи воды исчезнут пузырьки воздуха и Вы почувствуете запах отбеливателя.

д) Проверьте систему на наличие утечек.

е) Засыпьте в реагентный бак 4 кг перманганата калия и добавьте 2 л чистой воды. Закройте бак крышкой.

12. Электрическое подключение

а) Соедините проводами микровыключатель и электронный таймер, как показано на рис. 11.

б) Соедините разъем кабеля, идущего от электродвигателя, с разъемом кабеля, идущего от электронного таймера.

Убедитесь, что провода не соприкасаются с движущимися частями клапана.

13. Подключение к источнику питания

Подключите кабель трансформатора к двум контактам на электронном таймере (см. рис. 11) и вставьте вилку трансформатора розетку 220В.

14. Для завершения установки запрограммируйте электронный таймер

НЕ ЗАБУДЬТЕ ВКЛЮЧИТЬ ВОДОНАГРЕВАТЕЛЬ.

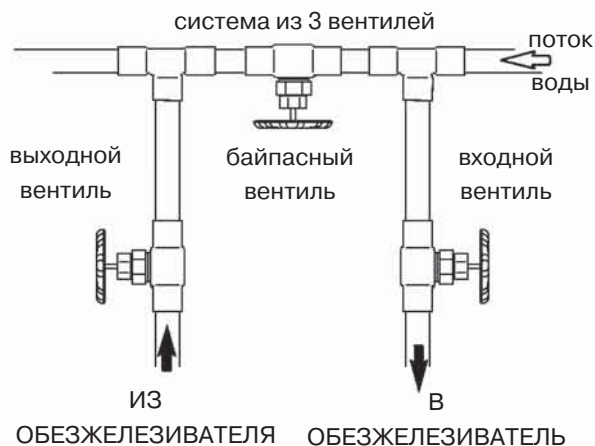


Рис. 10

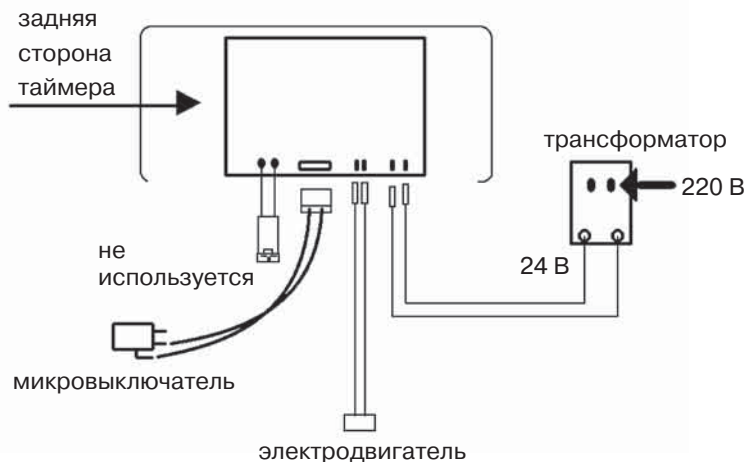
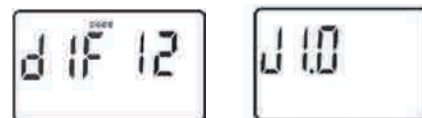


Рис. 11

Программирование электронного таймера



При включении трансформатора в сеть на дисплее на несколько секунд появляется код модели dIF12. После этого на дисплее на несколько секунд появляется контрольное число (например, J1.0). Затем на дисплее начинает мигать индикация "12:00 PM" и появляется надпись "PRESENT TIME". Установите текущее время следующим образом:



А. Установка текущего времени

1. Нажатием клавиш ↑ и ↓ установите правильное текущее время. Убедитесь в правильности установки AM (до полудня) или PM (после полудня).

ЗАМЕЧАНИЕ: удержание клавиши нажатой быстрее изменяет показания часов. То же самое относится и к другим операциям.

2. Нажмите клавишу SELECT для фиксации времени и перехода к следующему шагу.



Б. Установка дней регенерации

1. На данном этапе устанавливается число дней между двумя регенерациями фильтра. Первоначальная установка 3 дня, максимально возможное значение 99 дней.

2. Установите желаемое число дней между регенерациями.



3. Нажмите клавишу SELECT для фиксации числа дней и перехода к следующему шагу.

ЗАМЕЧАНИЕ: смотрите **таблицу 1** для определения необходимой частоты регенераций. Удержание клавиши нажатой быстрее изменяет показания часов. То же самое относится и к другим операциям. Таблица показывает зависимость числа дней между регенерациями фильтра в неделю от концентрации железа (мг/л, по горизонтали) в подаваемой воде и числа людей, живущих в доме (по вертикали).

Таблица 1.

Число людей	Концентрация железа, мг/л											
	2		4		6		8		10		12	
	EIF 10	EIF 12	EIF 10	EIF 12	EIF 10	EIF 12	EIF 10	EIF 12	EIF 10	EIF 12	EIF 10	EIF 12
1	7	7	6	7	5	6	4	5	3	4	2	3
2	6	7	5	6	3	4	3	4	2	3	1	2
3	5	6	3	4	2	3	2	3	1	2	1	2
4	4	5	3	4	2	3	1	2	1	1	1	1
5	4	5	2	3	1	2	1	1	1	1	1	1
6	3	4	2	3	1	2	1	1	1	1	1	1
7	3	3	1	2	1	1	1	1	1	1	1	1
8	2	3	1	1	1	1	1	1	1	1	1	1

ЗАМЕЧАНИЕ: если в воде присутствуют окисленное железо, взвеси песка или глины, следует проводить регенерацию фильтра чаще, чем указано в таблице.

В. Установка времени начала регенерации

1. Нажатием клавиш \uparrow и \downarrow установите время начала регенерации. Убедитесь в правильности установки AM (до полудня) или PM (после полудня). Первоначальная установка 12:00 AM.



2. Нажмите клавишу SELECT для фиксации времени начала регенерации и перехода к следующему шагу.

Г. Запуск регенерации

Нажмите клавишу RECHARGE и удерживайте ее 3 с до тех пор, пока на дисплее не замигает RECHARGE NOW, и не начнется регенерация. В этом цикле реагентный бак наполняется водой до необходимого уровня, минерал омывается раствором перманганата калия, при обратной промывке вымываются в дренаж мелкие взвеси и пузырьки воздуха, удаляется дезинфектант после процедуры обеззараживания. Продолжительность регенерации – около 2 часов.

Д. Включение водонагревателя

Включите подачу электроэнергии или топлива к водонагревателю. Водонагреватель заполнен нефilterованной водой, которая заменяется очищенной по мере разбора. Для немедленного получения полностью очищенной воды дождитесь окончания процесса регенерации, а затем слейте воду из водонагревателя до тех пор, пока не потечет холодная вода.

На этом программирование электронного таймера завершено.

Электронный таймер. Функции и опции

НЕМЕДЛЕННАЯ РЕГЕНЕРАЦИЯ

В случае одновременного расходования большого количества воды дополнительная регенерация увеличивает емкость фильтра.

Нажмите и удерживайте клавишу RECHARGE 3 с до появления на дисплее мигающей индикации RECHARGE NOW.



ПЕРИОД ОТПУСКОВ (VACATION)

Для того, чтобы отменить регенерации во время длительных простоев фильтра, нажмите (не удерживайте) клавишу RECHARGE. На дисплее начнет мигать индикация VAC. Электронный таймер будет контролировать время, но фильтр не будет регенерироваться, экономя воду и перманганат калия.



ЗАМЕЧАНИЕ: в режиме VACation возможен принудительный запуск регенерации фильтра.

Для восстановления расписания регенераций нажмите клавишу RECHARGE. После этого перестанет мигать индикация VAC, восстановится индикация текущего времени.

Заводские установки продолжительности этапов регенерации: наполнение реагентного бака 1,30 мин. (EIF 10) или 3 мин. (EIF 12), промывка раствором реагента 80 мин., обратная промывка 20 мин., быстрая промывка 5 мин. Данные установки призваны обеспечить наиболее эффективную работу фильтра. Следующие процедуры предназначены для проверки и, при необходимости, коррекции установок.

Установка времени цикла наполнения реагентного бака

ЗАМЕЧАНИЕ: одна (1) минута цикла наполнения реагентного бака соответствует растворению 2 унций (1 унция=28,3г) перманганата калия.

Нажмите и удерживайте клавишу SELECT до тех пор, пока на дисплее не появится индикация "000 - -". Затем еще раз нажмите клавишу SELECT для перехода к окну установки продолжительности цикла наполнения. Нажатием клавиш ↑ и ↓ установите время наполнения в диапазоне от 0 до 4 мин.



ЗАМЕЧАНИЕ: в некоторых случаях (высокая концентрация железа) для наполнения реагентного бака может потребоваться большее время.

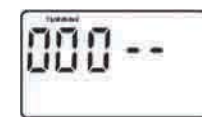
Установка времени цикла промывки раствором реагента

Нажмите и удерживайте клавишу SELECT до тех пор, пока на дисплее не появится индикация "000 - -". Затем еще два раза нажмите клавишу SELECT для перехода к окну установки продолжительности цикла промывки раствором. Нажатием клавиш ↑ и ↓ установите время промывки раствором в диапазоне от 0 до 255 мин.



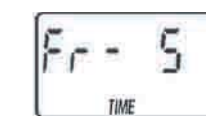
Установка времени цикла обратной промывки

Нажмите и удерживайте клавишу SELECT до тех пор, пока на дисплее не появится индикация "000 - -". Затем еще три раза нажмите клавишу SELECT для перехода к окну установки продолжительности цикла обратной промывки. Нажатием клавиш ↑ и ↓ установите время обратной промывки в диапазоне от 0 до 60 мин.



Установка времени цикла быстрой промывки

Нажмите и удерживайте клавишу SELECT до тех пор, пока на дисплее не появится индикация "000 - -". Затем еще четыре раза нажмите клавишу SELECT для перехода к окну установки продолжительности цикла быстрой промывки. Нажатием клавиш ↑ и ↓ установите время быстрой промывки в диапазоне от 0 до 60 мин.



Энергонезависимая память электронного таймера

При отключении электропитания текущее время сохраняется в памяти устройства в течение 6 часов (минимум). На дисплее не будет индикации, и регенерации не будут производиться без электропитания. При восстановлении электропитания может произойти одно из двух:

1. Восстановится индикация правильного текущего времени, что означает сохранение всех установок.

ЗАМЕЧАНИЕ: если в момент отключения электропитания фильтр находился в цикле регенерации, то цикл продолжится до завершения.

2. На дисплее появится мигающая индикация времени. Это сигнализирует о том, что установки времени утрачены и требуют восстановления.

ЗАМЕЧАНИЕ: если в момент отключения электропитания фильтр находился в цикле регенерации, то клапан перейдет в рабочее положение, не завершив цикл. Если вода имеет розовый оттенок или содержит железо и взвеси, запустите цикл регенерации принудительно или откройте один или несколько кранов, пока не пойдет чистая вода.

Возможные неисправности и способы их устранения

Всегда сначала проводите предварительную проверку.

Предварительная проверка:

1. Показывает ли дисплей точное время?

Если на дисплее нет индикации, проверьте электропитание фильтра.

Если время мигает, электропитание отключалось более, чем на 6 часов. При восстановлении электропитания фильтр восстановил нормальную работу, но регенерации начинаются в неподходящее время.

2. Вентили байпасной системы должны быть подсоединены к фильтру в соответствии с рекомендациями.

3. Правильно ли присоединены входная и выходная трубы (т.е. соответственно к входу и выходу фильтра)?

4. Трансформатор должен быть подключен к действующей заземленной розетке.

5. На дренажном шланге не должно быть перегибов, петель, узлов, ограничивающих обратную промывку.

6. Есть ли перманганат калия в реагентном баке?

7. Не засорена ли трубка подачи раствора?

Если Вы не обнаружили проблему в результате проведения предварительной проверки, переходите к Ручной Диагностике.

Ручная диагностика

1. Нажмите и удерживайте клавишу SELECT, пока на дисплее не появится индикация "000 - -". Буква "P" и дефис(ы) показывают состояние позиционного микровыключателя. Буква – кнопка микровыключателя нажата, дефис – кнопка отжата.



Индикация	Положение клапана
- -	Сервис, наполнение, промывка раствором, обратная или быстрая промывка
- P	Переход из одной позиции в другую

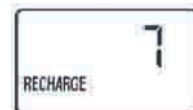
С помощью клавиши RECHARGE переведите клапан во все возможные положения и проверьте работу микровыключателя.

В режиме диагностики доступна следующая полезная информация. Данная информация сохраняется процессором с момента первого подключения электропитания.

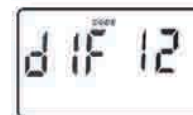
Нажмите клавишу ↑ для просмотра числа дней с момента первого подключения электропитания к таймеру



Нажмите клавишу ↓ для просмотра числа регенераций, инициированных таймером с момента установки кода модели.



2. Нажмите и удерживайте клавишу SELECT 3 с, пока на дисплее не появится код модели.



3. Нажмите клавишу SELECT для возврата к индикации текущего времени.

Если таймер оставлен в режиме диагностики, через 4 мин. восстановится индикация текущего времени.

Ручная диагностика регенерации

1. Для проверки цикла обратной промывки нажмите и удерживайте 3 с клавишу RECHARGE, включится электродвигатель.

А) Если электродвигатель не включается, проверьте правильность его установки и подключение проводов.

Б) Проконтролируйте наполнение водой реагентного бака. Если вода не поступает в бак, проверьте ограничитель потока, поплавковый клапан и трубку подачи раствора.

2. После проверки режима наполнения нажмите клавишу RECHARGE для переключения управляющего клапана в режим промывки раствором. Вода начнет поступать в дренаж с небольшой скоростью. Уровень раствора в реагентном баке должен понижаться.

А) Если устройство не производит отбор раствора, проверьте: узел сопла, трубку подачи раствора, трубку и клапан в реагентном баке, дренажную линию, внутренние повреждения управляющего клапана (ротор и диск, прижимная шайба).

3. Снова нажмите клавишу RECHARGE для переключения в режим обратной промывки. Вода должна быстро поступать в дренаж.

А) Если поток медленный, проверьте, не забился ли верхний дистрибьютор или дренажный шланг.

4. Нажмите клавишу RECHARGE для переключения в режим быстрой промывки. Вода должна уходить в дренаж с большой скоростью. Пусть фильтр промоется несколько минут для удаления следов раствора.

5. Для возвращения фильтра в режим сервиса еще раз нажмите клавишу RECHARGE.

Другие виды неисправностей

Байпас неочищенной воды (неочищенная вода поступает в систему).

1. Поврежден входной диск, уплотнение или прижимная шайба.

2. Отсутствуют или повреждены прокладки в месте соединения минерального танка с клапаном.

Вода течет из дренажного шланга (в сервисном цикле).

1. Поврежден входной диск, уплотнение или прижимная шайба.

2. Повреждена прокладка на валу входного диска.

3. Поврежден выходной диск, уплотнение или прижимная шайба.

Автоматическая электронная диагностика

Электронный таймер обладает функцией самодиагностики по отношению к электрической схеме (кроме внешнего электропитания). Он проверяет правильность работы электронных компонентов и схем. Если обнаружена неисправность, на дисплее появляется код ошибки.

В **таблице 2** приводятся коды ошибок, которые могут появляться, и возможные неисправности.

Код	Возможные неисправности			
	Наиболее вероятная	→	→	→
Err01, Err02, Err03, Err04	дефект проводов или плохой контакт с микровыключателем/ дефект микровыключателя/ дефект клапана, вызывающий большое скручивающее усилие/ неисправен двигатель			
Err05	электронный таймер			

Процедура удаления кода ошибки с дисплея:

1. Отключите трансформатор;
2. Устраните неисправность ;
3. Подключите трансформатор;
4. Подождите 12 минут. Если неисправность не устранена, код ошибки появится снова.

Другой путь удаления кода ошибки с дисплея – нажмите и удерживайте в течение 3 с клавишу RECHARGE.

Как работает фильтр

Во время рабочего цикла ("сервис") фильтр обеспечивает систему водоснабжения дома очищенной водой. Железо удаляется из воды при ее прохождении через слой минерала, обогащенного диоксидом марганца. Минерал окисляет железо и механически отфильтровывает его из воды. Через определенные промежутки времени минерал нуждается в промывке для удаления окисленного железа и восстановления своей окисляющей способности. Это происходит за счет использования раствора перманганата калия во время цикла регенерации. Наполнение реакгентного бака, промывка раствором, обратная и быстрая промывки являются циклами процесса регенерации.

Сервисный цикл (рис. 12). Нефильтрованная вода поступает во входной патрубок управляющего клапана и проходит через клапан в танк с минеральным наполнителем. Вода фильтруется при прохождении через слой минерала, собирается в нижнем дистрибьюторе, поднимается по центральной трубе в клапан и выходит через выходной патрубок.

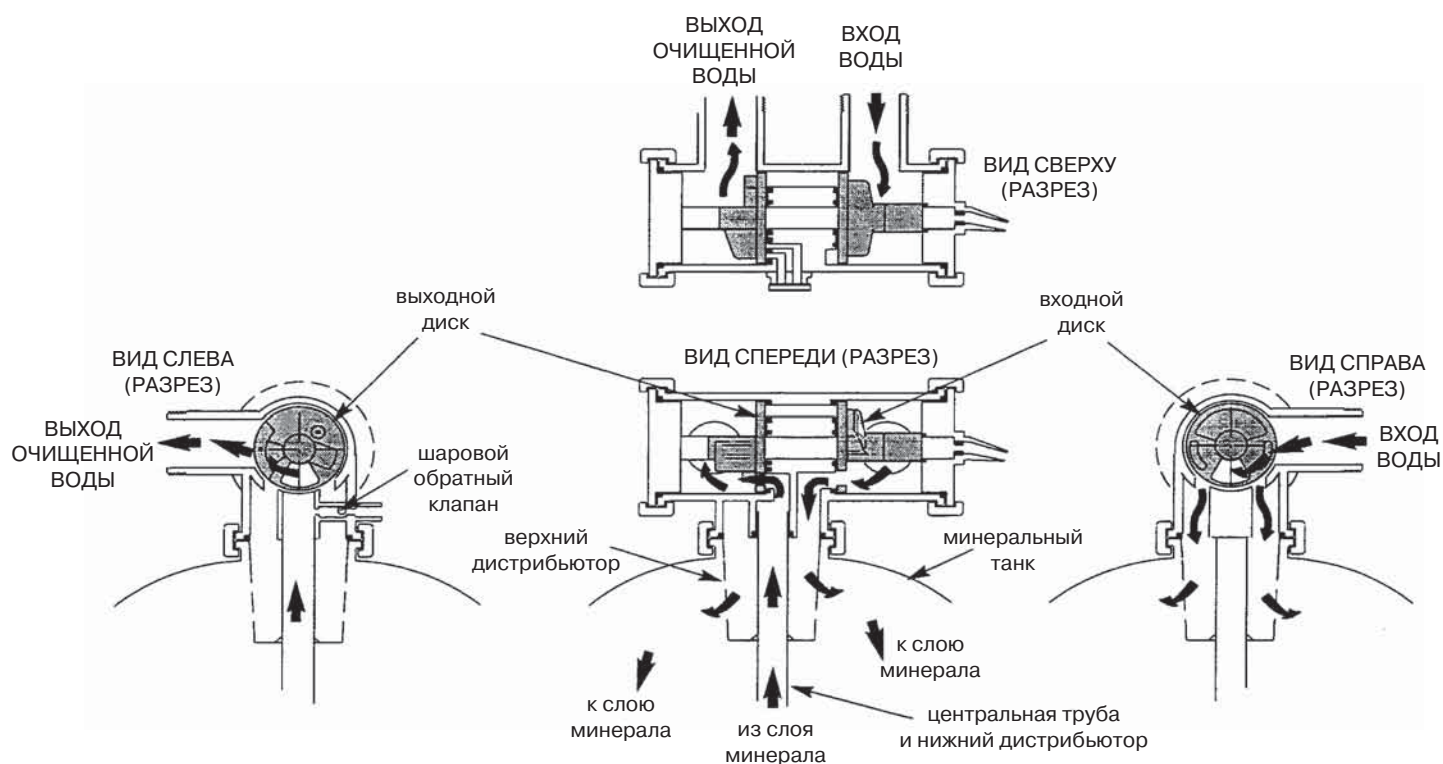


Рис. 12. Сервисный цикл

Наполнение реакгентного бака (рис. 13). В начале цикла регенерации электронный таймер активизирует электродвигатель, поворачивающий внутренний вал клапана с дисками и эксцентриком. При вращении эксцентрика отключается соответствующий микровыключатель. Второй эксцентрик открывает запорный клапан в линии очищенной воды. Очищенная вода направляется через узел сопла в реакгентный бак. Обратный шаровой клапан в корпусе клапана поддерживает статическое давление со стороны вентури. Ограничитель потока в редукторе сопла вентури регулирует расход воды 1,13 л/мин. Очищенная вода из ограничителя потока поступает в реакгентный бак и растворяет порошок перманганата калия. Поплавковый клапан предотвращает переполнение бака.

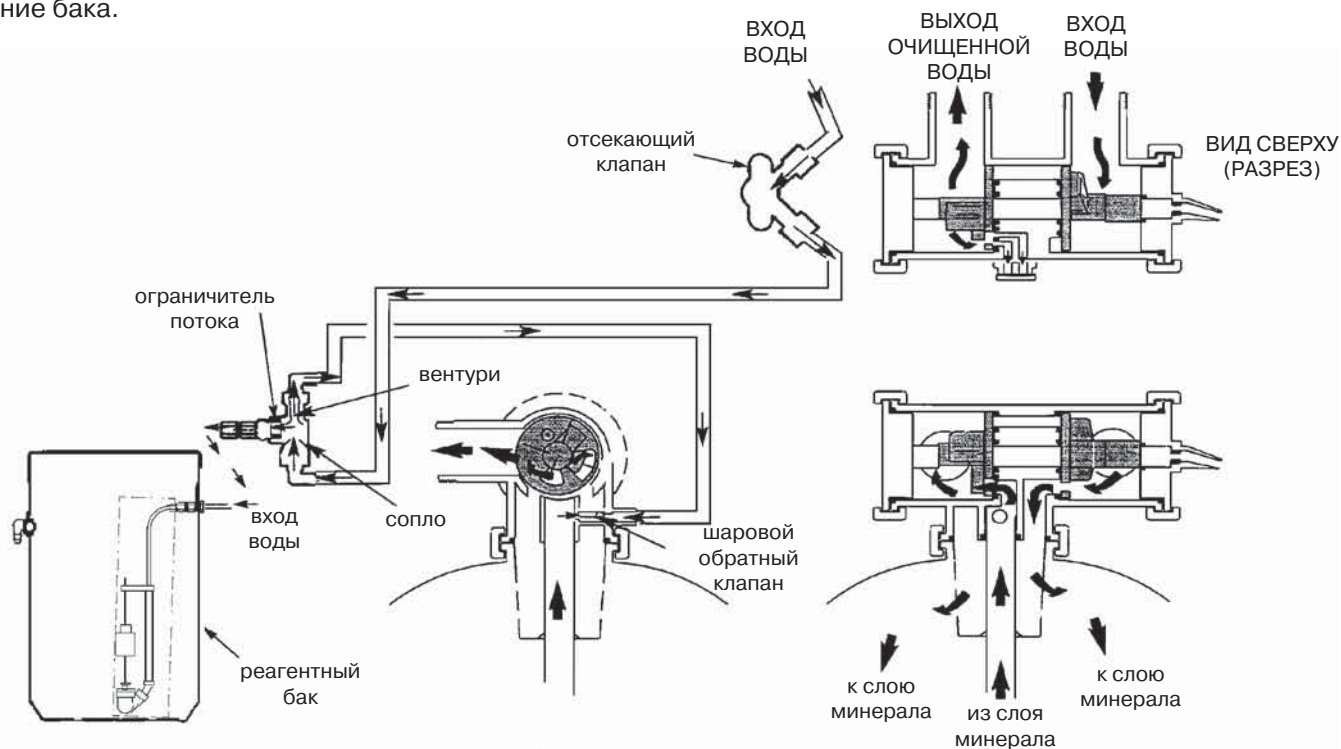


Рис. 13. Цикл наполнения

Промывка раствором (рис. 14). Электронный таймер вновь включает мотор для переключения управляющего клапана в положение "промывка раствором". Очищенная вода по-прежнему поступает в корпус сопла, но поток воды в вентури прекращается. За счет разрежения, создаваемого соплом вентури, раствор перманганата калия выкачивается из бака. Через сопло раствор поступает в танк фильтра и медленно проходит через слой минерала, восстанавливая его окисляющую способность. Отработанный раствор уходит в дренаж.

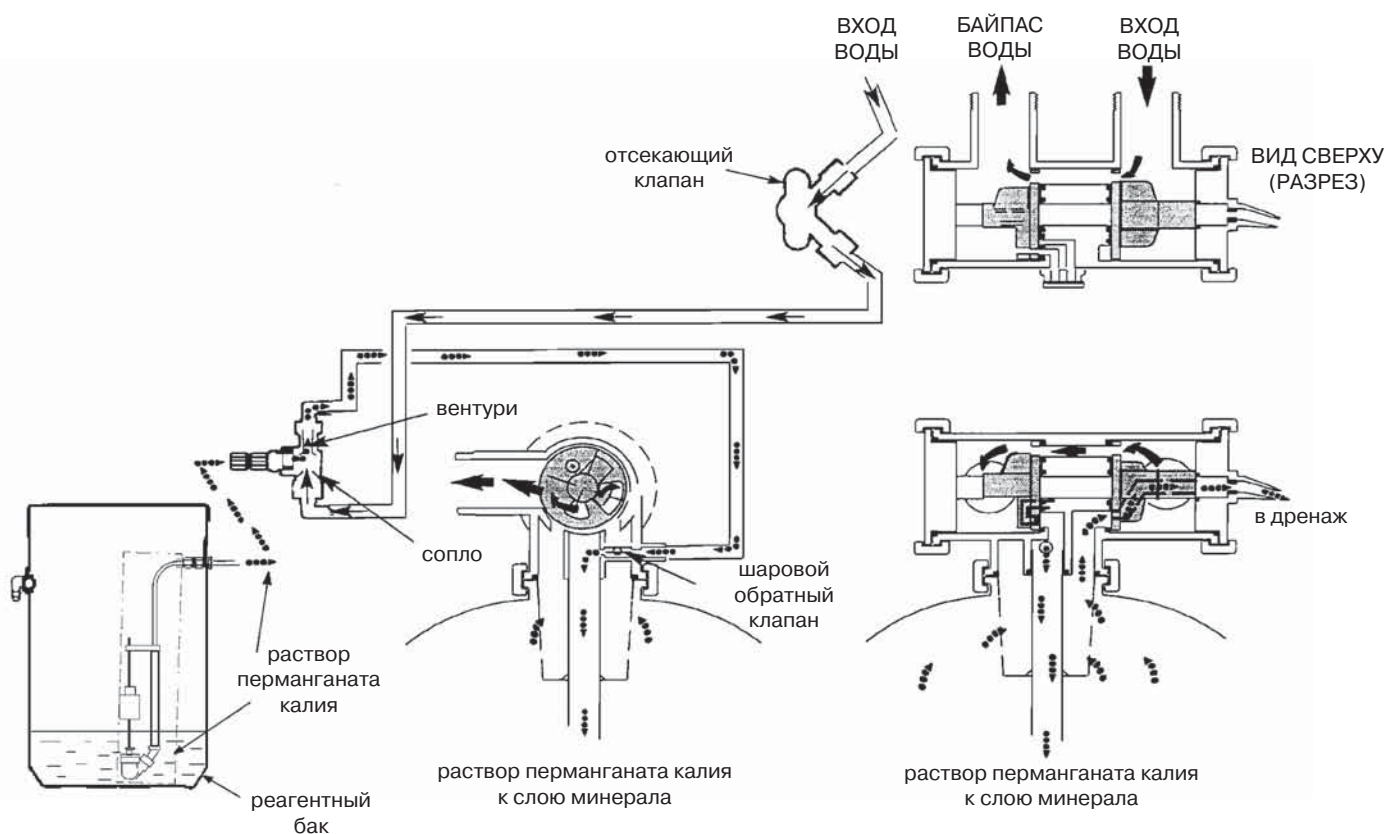


Рис. 14. Цикл промывки раствором

Обратная промывка (рис. 15). Электродвигатель переводит управляющий клапан в положение "обратная промывка". Клапан в линии очищенной воды перекрывается, останавливая поступление воды в сопло. При обратной промывке быстрый восходящий поток вымывает железо и другие загрязнения из слоя минерала в дренаж. Быстрый поток расширяет и взрыхляет слой минерала для лучшей очистки.

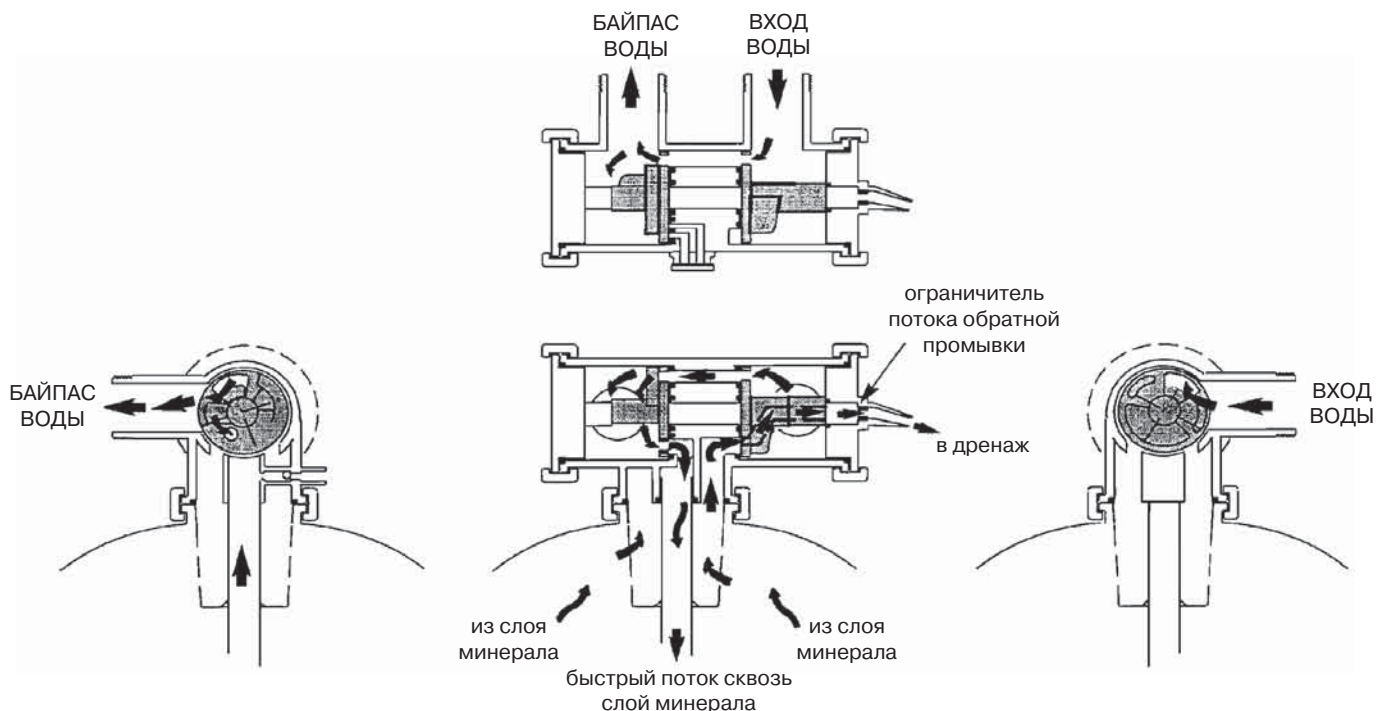


Рис. 15. Цикл обратной промывки

Быстрая промывка (рис. 16). Управляющий клапан переключается в положение "быстрая промывка". Быстрый поток воды изменяет направление на нисходящее. Остатки регенерационного раствора и железа вымываются вверх по центральной трубе и в дренаж. Минерал спрессовывается быстрым потоком и подготавливается к работе. Электродвигатель переключает управляющий клапан в позицию "сервис"

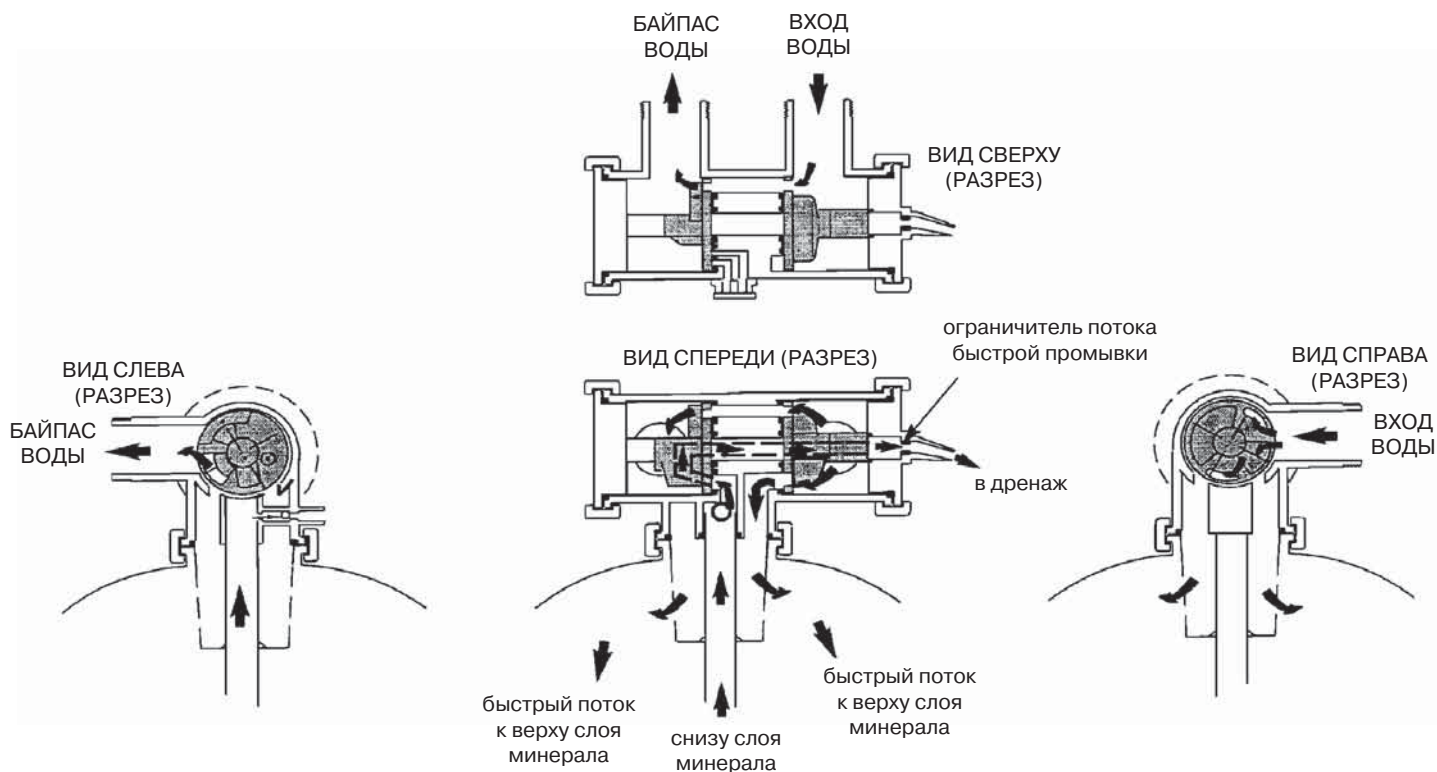


Рис. 16. Цикл быстрой промывки

Сервисная информация

На сколько хватит перманганата калия?

При использовании 2-х унций (~60 г) порошка при каждой регенерации перманганата калия хватит примерно на 70 регенераций. Разделите 70 на количество регенераций в неделю и в результате получите приблизительное число недель, на которое хватит перманганата калия.

Необходимо пополнять запас перманганата калия в реакгентном баке до того, как его содержимое будет полностью израсходовано. Если минерал длительное время будет работать без регенерации, то с его поверхности смывается активный слой диоксида марганца, что влечет за собой необходимость замены всего наполнителя.

Добавление перманганата калия в реакгентный бак

Предупреждение: обращайтесь с реакгентным баком с особой осторожностью. Перманганат калия оставляет несмываемые пятна на коже и одежде.

1. Снимите крышку с реакгентного бака.
2. Осторожно засыпьте в бак порошок перманганат калия.
3. Разровняйте верхний слой порошка.
4. Закройте бак крышкой.

ВАЖНО: каждый раз, добавляя перманганат калия, выполняйте следующие процедуры сервисного обслуживания. В некоторых случаях может потребоваться более частое выполнение этих процедур.

1. Проверьте и прочистите корпус сопла.
2. Проверьте и прочистите следующие детали:
 - поплавковый клапан,
 - шахту реакгентного бака,
 - дренажный шланг реакгентного бака,
 - реакгентный бак,
 - все трубки.

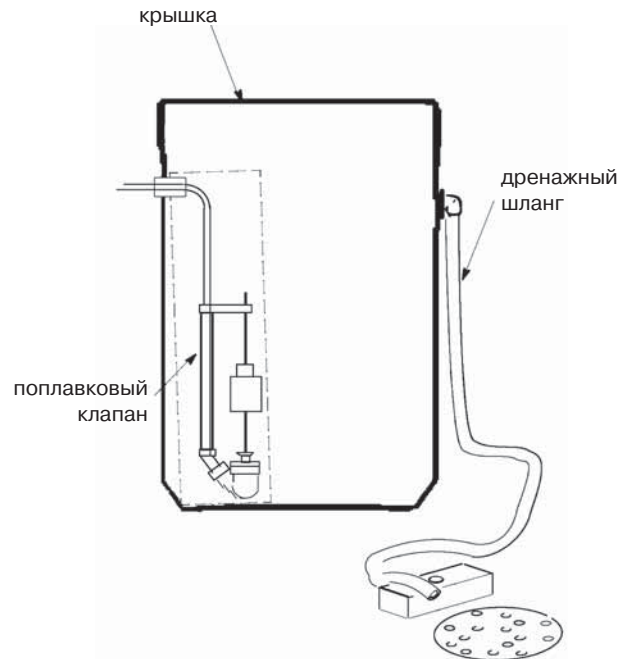


Рис. 17

Чистка сопла и трубки вентури

Сопло и трубка вентури создают разрежение, необходимое для подъема раствора из реакгентного бака. Если они засорятся грязью или ржавчиной, то раствор не будет поступать на регенерацию. При каждой досыпке перманганата калия в реакгентный бак следует разбирать и чистить сопло и трубку вентури. При большом содержании железа в воде это надо делать чаще.

ЗАМЕЧАНИЕ: раствор перманганата калия может вытекать из реакгентного бака в дренаж, если сопло и трубка вентури работают неверно. Перед разборкой и чисткой сопла убедитесь, что фильтр не находится в цикле регенерации.

1. Отсоедините нижнюю трубку от узла сопла и выверните корпус сопла.
2. Выверните сопло из корпуса. Если это необходимо, достаньте плоскогубцами с длинными тонкими губками трубку вентури для прочистки.
3. Промойте мелкие детали в горячей мыльной воде, прочищая отверстия тонкой проволокой. Не повредите отверстия и поверхности деталей. Ополосните детали чистой водой.
4. Вновь соберите детали в соответствии с рисунком.
5. Установите узел сопла на место.

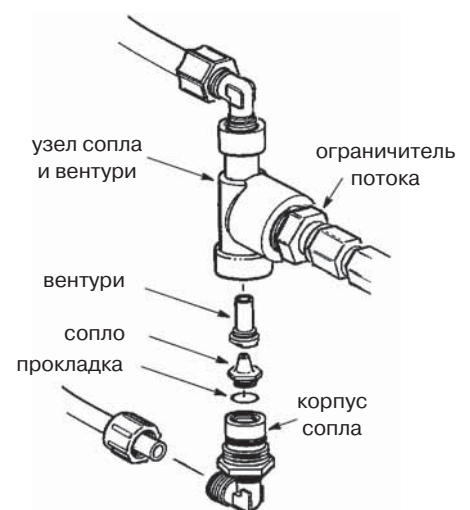
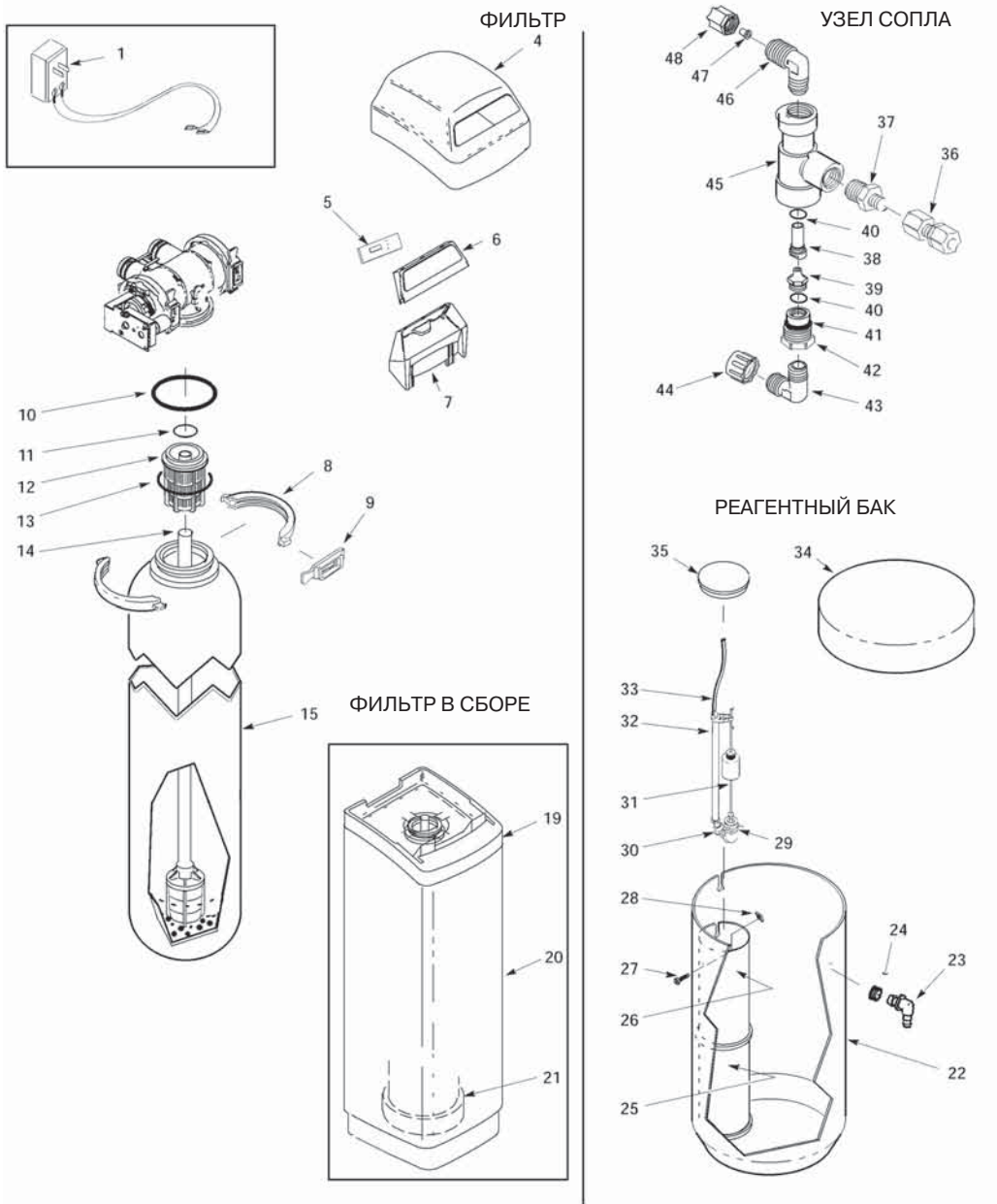


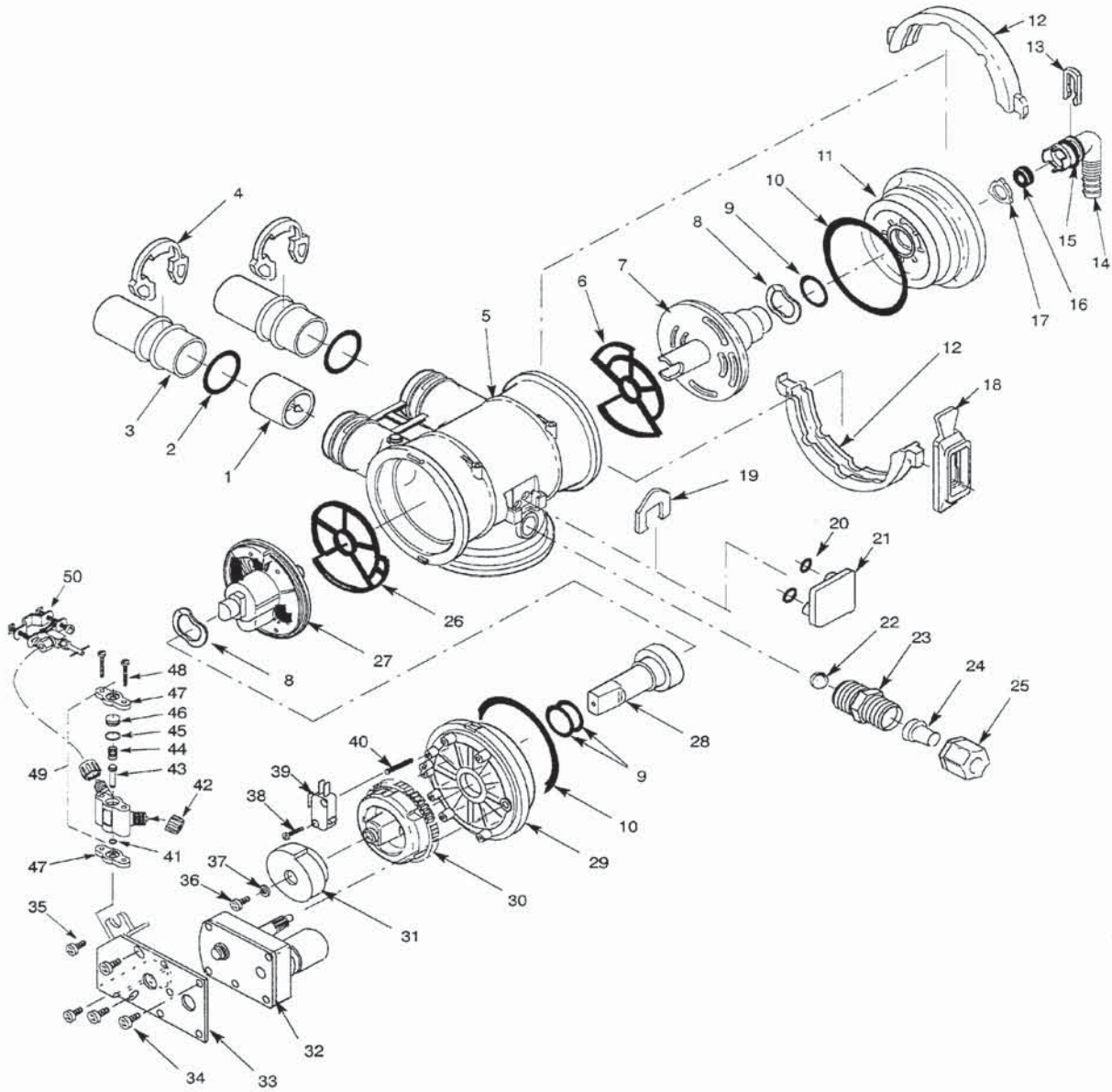
Рис. 18

Запасные части



KEY NO.	PART NUMBER	DESCRIPTION	KEY NO.	PART NUMBER	DESCRIPTION
1	-	Transformer, 240V - 24V, 40VA	28	7219595	Washer
4	7218670	Top Cover	29	7116713	Clip
5	7260059	Repl PWA ETF 2100	30	7080653	Clip
6	7210509	Faceplate (order decal also)	31	7113008	Float, Stem & Guide Assembly
-	7259901	Faceplate Decal	32	7256929	Brine Valve Asm. (includes key nos. 29, 30, 31 and 33)
7	7211173	Faceplate Support	33	7113016	Tubing Assembly
8	7176292	Clamp Section, 2 req.	34	7071133	Tank Cover
9	7088033	Clamp Retainer, 2 req.	35	500283	Brinewell Cover
10	7170296	O-ring, 2-7/8" I.D. x 3-1/4"	36	7147390	Connector
11	7170254	O-ring, 13/16" I.D. x 1-1/16"	37	2129501	Reducer Bushing
12	7088855	Top Distributor	38	513437	Venturi
13	7170270	O-ring, 2-3/4" I.D. x 3" O.D.	39	513433	Nozzle
14	7105047	Replacement Distributor, Bottom	40	900060	O-ring, 3/8" I.D. x 1/2" O.D., 2 req.
15	7092202	Resin Tank, 10" dia. x 47"	41	7170327	O-ring, 5/8" I.D. x 13/16" O.D.
-	7113074	Resin Tank, 12" dia. x 54"	42	1109700	Nozzle Housing
19	7210460	Rim	43	1162200	Elbow
20	7218646	Shroud, 10"x47"	44	1202600	Nut-Ferrule
-	7218654	Shroud, 12"x54"	45	1109600	Nozzle & Venturi Housing
21	7141205	Tank Base	46	9004503	Elbow
22	7218117	Feeder Tank	47	7131349	Tubing Insert
23	1103200	Hose Adaptor	48	9003203	Nut, 3/8" Tube
24	9003500	Grommet			
25	7182390	Screen, Brinewell			
26	7106962	Brinewell			
27	7219587	Screw			

Управляющий клапан



KEY NO.	PART NUMBER	DESCRIPTION	KEY NO.	PART NUMBER	DESCRIPTION
1	7078240	Support (Solid State)	26	7078274	Outlet End Seal
2	7170262	O-ring, 1,109" x 1,387", 2 req.	27	7223196	Outlet Disc
3	-	Концевик 1" (2)	28	7091329	Driver, Outlet Disc
4	7089306	Clip Retainer, 2 req.	29	7159965	Outlet End Cap
5	7159957	Disc Valve Housing	30	7147730	Cam and Gear
6	7078282	Inlet End Seal	31	7169554	Cam 1
7	7214286	Inlet Disc	32	7147049	Motor (DC)
8	7058216	Wave Washer, 2 req.	33	7169546	Motor Bracket
9	7170220	O-ring, 3/4" x 15/16", 3 req.	34	7168524	Screw, #10-32 x 5/16", 3 req.
10	7170296	O-ring, 2-7/8" x 3-1/4", 2 req.	35	7103972	Screw, #8-18 x 7/16", 2 req.
11	7077498	Inlet End Cap	36	7131755	Screw
12	7176292	Clamp Section, 4 req. - 2 not shown	37	7163736	Washer, #6
13	7142942	Clip	38	7140738	Screw, #4-24 x 3/4"
14	7141239	Drain Hose Adaptor	39	7145186	Switch
15	7170327	O-ring, 5/8" x 13/16"	40	7140746	Expansion Pin
16	1110700	Flow Washer, 5,0 (10" x 47" resin tank)	41	900124	O-ring, 3/16" x 5/16"
-	509537	Flow Washer, 7,0 (12" x 54" resin tank)	42	1202600	Nut - Ferrule
17	7030585	Washer	43	506540	Stem, Safety Valve
18	7088033	Clamp Retainer, 4 req. - 3 not shown	44	506531	Spring
19	7081201	Clip (plug)	45	900240	O-ring, 7/16" x 9/16"
20	7170319	O-ring, 1/4" x 3/8", 2 req.	46	1175900	Cap
21	7100940	Plug	47	506541	Retaining Plate, 2 req.
22	7075632	Check Ball	48	7114258	Screw, #6-32 x 1-9/16", 2 req.
23	7147992	Connector	49	7011557	Safety Valve Kit
24	7131349	Tubing Insert	50	9017300	Saddle Valve
25	9003203	Nut, 3/8" Tube	-	7116739	Disc Kit (includes key nos. 6,7,9,26 and 27)