

# ecostar



# ENJOY

## ИНСТРУКЦИЯ ПО ЭКСПЛУАТАЦИИ

УВЛАЖНИТЕЛЬ ВОЗДУХА  
УЛЬТРАЗВУКОВОЙ

Перед началом эксплуатации увлажнителя внимательно изучите данное руководство и храните его в доступном месте.

**EAC**





## СОДЕРЖАНИЕ

1. ИСПОЛЬЗУЕМЫЕ ОБОЗНАЧЕНИЯ.....	4
2. ПРАВИЛА БЕЗОПАСНОСТИ.....	5
3. НАЗНАЧЕНИЕ ПРИБОРА.....	6
4. УСТРОЙСТВО УВЛАЖНИТЕЛЯ ВОЗДУХА.....	6
5. ТЕХНИЧЕСКИЕ ХАРАКТЕРИСТИКИ.....	7
6. КОМПЛЕКТАЦИЯ.....	7
7. НАПОЛНЕНИЕ РЕЗЕРВУАРА ВОДОЙ.....	8
8. ЭКСПЛУАТАЦИЯ УВЛАЖНИТЕЛЯ ВОЗДУХА.....	8
9. УХОД И ОБСЛУЖИВАНИЕ.....	9
10. ПОИСК И УСТРАНЕНИЕ НЕИСПРАВНОСТЕЙ.....	10
11. ХРАНЕНИЕ И ТРАНСПОРТИРОВКА.....	11
12. СРОК ЭКСПЛУАТАЦИИ.....	11
13. ПРАВИЛА УТИЛИЗАЦИИ.....	11
14. ДАТА ИЗГОТОВЛЕНИЯ.....	11
15. СЕРТИФИКАЦИЯ ПРОДУКЦИИ.....	12
16. ГАРАНТИЙНЫЕ ОБЯЗАТЕЛЬСТВА.....	13

Информация, изложенная в данной инструкции, действительна на момент публикации. Производитель оставляет за собой право изменять технические характеристики изделий с целью улучшения качества без уведомления покупателей. В тексте и цифровых инструкциях могут быть допущены опечатки.

## 1. ИСПОЛЬЗУЕМЫЕ ОБОЗНАЧЕНИЯ

Уважаемый покупатель! Поздравляем Вас с покупкой и благодарим за удачный выбор увлажнителя воздуха EcoStar. Перед началом эксплуатации прибора просим Вас внимательно ознакомиться с руководством по эксплуатации.

### ВНИМАНИЕ!

Несоблюдение требований может привести к серьезному повреждению оборудования.

#### ПРИМЕЧАНИЯ:

1. Если повреждена кабель питания, он должен быть заменен авторизованной сервисной службой.
2. Увлажнитель воздуха должен быть установлен с соблюдением существующих местных норм и правил эксплуатации электрических сетей.
3. Производитель оставляет за собой право без предварительного уведомления покупателя вносить изменения в конструкцию, комплектацию или технологию изготовления изделия с целью улучшения его свойств.
4. В тексте и цифровых обозначениях инструкции могут быть допущены опечатки.
5. Если после прочтения инструкции у вас останутся вопросы по эксплуатации прибора, обратитесь к продавцу или в специализированный сервисный центр для получения разъяснений.

### ОСТОРОЖНО!

Несоблюдение требований может привести к серьезной травме или смертельному исходу.

6. На изделии присутствует этикетка, на которой указаны технические характеристики и другая полезная информация о приборе.
7. В целях улучшения качества продукции производитель оставляет за собой право изменять комплектующие части изделия для разных партий поставок, цветовую гамму и внешний вид прибора без предварительного уведомления, что не нарушает принятые на территории страны производства стандарты качества и нормы законодательства.

Индикаторы на увлажнителе воздуха могут не совпадать с данным графическим изображением в руководстве по эксплуатации, это зависит от серии выпуска прибора.

## 2. ПРАВИЛА БЕЗОПАСНОСТИ

- Используйте прибор только по назначению, указанному в руководстве по эксплуатации.
- Не храните бензин и другие летучие и легко воспламеняющиеся жидкости вблизи увлажнителя – это очень опасно.
- Не подключайте и не отключайте увлажнитель воздуха от электрической сети, вынимая вилку из розетки.
- Не засовывайте посторонние предметы в отверстия увлажнителя воздуха.
- Лицам, не знакомым с руководством пользователя, а также детям и лицам, находящимся под воздействием лекарств, алкоголя, людям с ограниченными умственными, сенсорными или физическими способностями не разрешается эксплуатировать данное устройство, если они не находятся под наблюдением ответственного за их безопасность лица.
- Не допускается использование увлажнителя воздуха при наличии каких-либо повреждений у прибора или кабеля, после сбоя в работе, после падения устройства или его повреждения любым другим способом.
- Включение увлажнителя воздуха должно осуществляться только по завершении полной сборки и заполнения водой.
- Перед заполнением или опустошением резервуара для воды, очисткой или обслуживанием, сборкой или разборкой индивидуальных частей и перед перемещением устройства отсоедините его от электрической сети.
- Установка увлажнителя воздуха должна происходить на сухой горизонтальной поверхности.
- Не устанавливайте увлажнитель воздуха на полу или рядом с отопительными приборами. Увлажнитель следует устанавливать на каком-либо возвышении, например, на столе, тумбе и т.п.
- Не заливайте воду в распылитель на увлажнителе воздуха.
- Не добавляйте никаких веществ в воду (например, ароматических и эфирных масел, морскую соль и другие сторонние примеси).
- Не погружайте корпус увлажнителя воздуха в воду и другие жидкости.
- Если устройство не используется, то всегда отсоединяйте штепсельную вилку от электрической розетки.
- Не прокладывайте кабель электропитания под ковровыми покрытиями и не накрывайте его. Кабель электропитания должен располагаться так, чтобы его невозможно было задеть.
- Избегайте попадания воды на увлажнитель, а также не используйте его вблизи воды и в помещениях с повышенной влажностью воздуха.
- Не садитесь, не становитесь и не ставьте какие-либо тяжелые предметы на увлажнитель.
- Не прикасайтесь к ультразвуковой мембране увлажнителя во время работы прибора.
- Не пытайтесь самостоятельно ремонтировать увлажнитель. Для ремонта увлажнителя обратитесь в авторизованный сервисный центр производителя.
- Устанавливайте увлажнитель воздуха в местах, где трудно опрокинуть прибор.
- Не загромождайте посторонними предметами воздухозаборное отверстие и распылитель увлажнителя.
- При отключении увлажнителя воздуха от сети электропитания не тяните за шнур и не дотрагивайтесь до него влажными руками.
- Не устанавливайте увлажнитель в местах, где он может быть подвержен воздействию прямых солнечных лучей, высоких температур, рядом с чувствительной электротехникой.
- Держите приоткрытой дверь помещения, где используется увлажнитель и не направляйте распылитель на предметы интерьера или электротехнику, иначе они могут быть повреждены влагой.
- Обязательно убедитесь в том, что напряжение увлажнителя соответствует данным электрической сети.

### 3. НАЗНАЧЕНИЕ ПРИБОРА

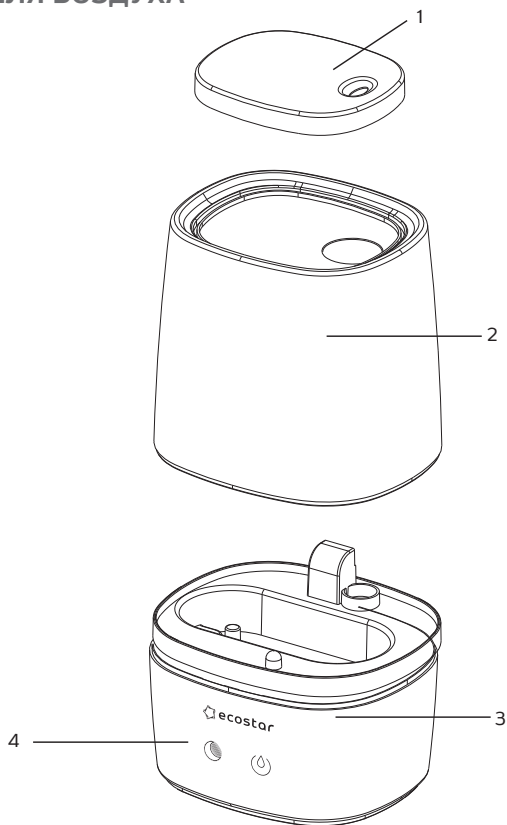
Ультразвуковой увлажнитель воздуха предназначен для повышения уровня влажности воздуха и поддержания комфортного микроклимата в бытовом помещении.

Пониженная влажность воздуха в помещении приводит к высушиванию слизистых оболочек, что может стать причиной жжения в глазах, растрескивания губ, общего дискомфорта, а также создавать благоприятные условия для развития

инфекций и заболеваний дыхательных путей, вызывать утомление, снижение концентрации внимания, пагубно влиять на состояние домашних животных и растений, приводить к усилению пылеобразования и повышению электростатического заряда синтетических тканей, ковров и напольных покрытий, повреждению древесины, музыкальных инструментов, предметов мебели и декора.

### 4. УСТРОЙСТВО УВЛАЖНИТЕЛЯ ВОЗДУХА

1. Крышка с распылителем
2. Резервуар для воды
3. Основание
4. Панель управления



## 5. ТЕХНИЧЕСКИЕ ХАРАКТЕРИСТИКИ

Модель		ESH-EN250/2,0E-WT
Производительность по увлажнению	мл/ч	250
Объем бака	л	2,0
Параметры питания	В/Гц	220~/50
Номинальная потребляемая мощность	Вт	20
Номинальный ток	А	0,2
Степень влагозащиты		IPX0
Класс электрозащиты		II
Размеры прибора	мм	130*240*150
Размеры упаковки	мм	150*240*160
Вес нетто	кг	0,55
Вес в упаковке	кг	0,6

## 6. КОМПЛЕКТАЦИЯ

- Ультразвуковой увлажнитель воздуха - 1 шт.
- Упаковка - 1 шт.
- Руководство пользователя / гарантийный талон - 1 шт.

## 7. НАПОЛНЕНИЕ РЕЗЕРВУАРА ВОДОЙ

1. Перед началом эксплуатации поставьте увлажнитель воздуха на ровную горизонтальную сухую поверхность. Снимите распылитель, а затем снимите сам резервуар для воды с основания прибора.
2. Откройте крышку резервуара для воды против часовой стрелки и залейте воду в емкость (рис.2). Температура воды не должна превышать 40 °С.
3. Закрутите крышку резервуара для воды по часовой стрелке. Обязательно убедитесь в плотной фиксации крышки резервуара.
4. Установите резервуар для воды вместе с распылителем на основание увлажнителя воздуха.

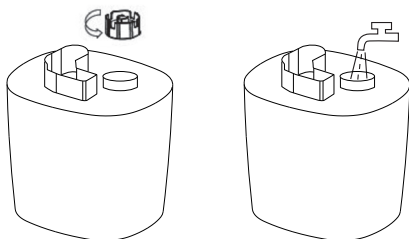


Рис. 2

### ВНИМАНИЕ!

- Используйте источник питания переменного тока, указанный в технических характеристиках увлажнителя воздуха.
- Не используйте устройство с неисправным кабелем питания или вилкой, а также при неисправной розетке.
- Не включайте питание при нахождении устройства в перевернутом положении.
- Не наполняйте резервуар иными жидкостями, за исключением водопроводной воды.
- Заливайте воду только через отверстие для залива воды, сняв крышку резервуара.
- Не используйте увлажнитель воздуха при сильном ударе резервуара, а также если резервуар поврежден. Ежедневно производите чистку и обслуживание прибора согласно пункту 10 «Уход и обслуживание».
- При снятии резервуара во избежание пролива воды на пол или мебель осушите дно резервуара полотенцем и затем снимите его.

## 8. ЭКСПЛУАТАЦИЯ УВЛАЖНИТЕЛЯ ВОЗДУХА

### НАЧАЛО РАБОТЫ УВЛАЖНИТЕЛЯ


Подключите прибор к электросети, предварительно наполнив резервуар водой. Нажмите клавишу включения прибора (⏻). В начале работы прибора уровень выхода пара может быть нестабильным, подождите некоторое время, чтобы ультразвуковая мембрана преобразовала воду в пар, процесс стабилизируется примерно через 10-25 минут.


### ВЫБОР ИНТЕНСИВНОСТИ УВЛАЖНЕНИЯ ВОЗДУХА

Нажмите клавишу (⏻) один раз для включения прибора. Прибор начнёт свою работу в высоком режиме производительности; нажмите на клавишу повторно и прибор будет работать в среднем режиме производительности; нажмите клавишу в третий раз и прибор заработает в низком режиме увлажнения.



### ФУНКЦИЯ НОЧНИКА

Для активации функции ночника нажмите на клавишу  и в приборе загорится мягкая подсветка.

Для отключения данной функции нажмите на клавишу  повторно.

### Автоматическое отключение при отсутствии воды

При понижении уровня воды в резервуаре ниже минимально допустимого ультразвуковая мембрана на приборе автоматически отключается и на панели управления загорается красный индикатор. Для продолжения работы прибора необходимо наполнить резервуар водой согласно п.7 «Наполнение резервуара водой».

## ВНИМАНИЕ!

Во время работы увлажнителя воздуха на его верхней части около распылителя или на окружающих предметах может скапливаться вода, а также белый налет. Это не является дефектом, а является особенностью работы прибора, обусловленной причинами указанными в пункте «Поиск и устранение неисправностей».

## 9. УХОД И ОБСЛУЖИВАНИЕ

Регулярно проводите чистку и обслуживание увлажнителя воздуха согласно рекомендациям не реже одного или двух раз в неделю. Регулярно меняйте воду в резервуаре раз в день.

Перед началом чистки увлажнителя воздуха отключите прибор от электропитания и дождитесь полного охлаждения воды в основании увлажнителя. Используйте мягкую влажную ткань для протирки внешних поверхностей. Не используйте посторонних веществ, кроме воды, такие как бензин, растворители и т.п. После окончания чистки вытрите остатки воды внутри прибора, для мелких деталей воспользуйтесь мягкой щеткой. Распылитель и резервуар для воды промывайте чистой водой, аккуратно и без усилий. После окончания чистки устройства протрите мягкой влажной тканью еще раз.

## ВНИМАНИЕ!

Не используйте металлические щетки, лезвия и тальковые пудры для очистки поверхностей увлажнителя, это может привести к деформации и стиранию поверхностей. После окончания очистки устройства обязательно просушите оставшиеся капли воды и убедитесь, что в резервуаре и внутри корпуса прибора не осталось воды. Если увлажнитель не используется длительное время, обеспечьте его хранение - упакуйте прибор в пластиковый пакет, а затем в коробку и придерживайтесь рекомендаций согласно пункту 12 «Хранение и транспортировка».

## 10. ПОИСК И УСТРАНЕНИЕ НЕИСПРАВНОСТЕЙ

В случае возникновения неисправностей обратитесь к способам их устранения, указанным в Таблице 2. В случае невозможности решения проблем указанными способами обратитесь в авторизованный сервисный центр.

НЕИСПРАВНОСТЬ	Причина	Способ устранения
Слабая производительность (слабое распыление или его отсутствие)	Увлажнитель не подключен к электропитанию (плохо вставлена вилка в розетку)	Аккуратно вставьте вилку в розетку
	Горит индикатор отсутствия воды в резервуаре (израсходована вода в резервуаре)	Добавьте воды в резервуар
	Увлажнитель работает с низкой интенсивностью выхода пара (выбран низкий режим скорости выхода пара)	При необходимости включите более интенсивную скорость выхода пара с помощью поворота регулятора
	Засорился распылитель (согло)	Очистите распылитель
На предметах около увлажнителя появился белый налет (соли, выделяющиеся из воды)	Слишком низкая температура воды в резервуаре	Выберите максимальную скорость выхода пара
	На ультразвуковой мембране образовались известковые отложения	Очистите мембрану с помощью мягкой щетки и водопроводной воды
Выходит пар с неприятным запахом	Срок эксплуатации фильтра для умягчения и очистки воды закончен	Замените фильтр на новый
	Используется несвежая вода	Проведите очистку устройства в соответствии с руководством по уходу и эксплуатации и наполните свежей водой
Во время работы увлажнителя образуется конденсат на верхней части или на предметах вокруг него	В основании увлажнителя или распылителе скопились остатки несвежей воды или мусор	Уменьшите скорость выхода пара с помощью регулятора
	Установлена высокая интенсивность выхода пара	
Во время работы увлажнителя появилась вода рядом с ним	Высокая влажность и температура в помещении	Проведите очистку устройства в соответствии с руководством по уходу и эксплуатации
	На основании прибора не плотно установлен резервуар для воды, и между ними имеется зазор	
	Резервуар для воды не герметичен	
Когда прибор отключен, появляется вода рядом с ним	На ультразвуковой мембране и в каналах в основании прибора образовались известковые отложения	Обратитесь в авторизованный сервисный центр
	Резервуар для воды не герметичен	

## 11. ХРАНЕНИЕ И ТРАНСПОРТИРОВКА

Продукция должна храниться в сухих, проветриваемых складских помещениях при температуре не ниже -30 °С.

1. При транспортировке и хранении должны строго соблюдаться требования манипуляционных знаков на упаковке прибора.
2. При транспортировке должны быть исключены любые возможные удары и перемещения упаковки внутри транспортного средства.

3. После транспортирования увлажнителя при отрицательной температуре следует выдержать его в помещении, где предполагается эксплуатация, без включения в сеть не менее 2 часов.

Температурные требования к хранению:  
от +1 °С до +50 °С.

Требования к влажности:  
от 15 до 85% (нет конденсата).

## 12. СРОК ЭКСПЛУАТАЦИИ

Срок службы ультразвукового увлажнителя воздуха составляет 3 года при условии соблюдения соответствующих правил по установке и эксплуатации.

## 13. ПРАВИЛА УТИЛИЗАЦИИ

По истечению срока службы прибор должен подвергаться утилизации в соответствии с нормами, правилами и способами, действующими в месте утилизации. Подробную информацию по утилизации вы можете получить у представителя местного органа власти.

Изготовитель и уполномоченное лицо изготовителя снимают с себя ответственность за возможный вред, нанесенный данным прибором в случае, если это произошло в результате несоблюдения правил и условий эксплуатации, установки прибора, умышленных или неосторожных действий, а также в случаях вызванных природными или антропогенными форс-мажорными явлениями.

## 14. ДАТА ИЗГОТОВЛЕНИЯ

Дата изготовления указана на приборе (специальная этикетка с EAN-128 кодом).

## 15. СЕРТИФИКАЦИЯ ПРОДУКЦИИ

**Товар сертифицирован на территории таможенного союза органом по сертификации:**

«РОСТЕСТ-Москва» ЗАО «Региональный орган по сертификации и тестированию»

**Адрес:** 119049, г. Москва, ул. Житная, д. 14, стр.1.

**Фактический адрес:** 117418, Москва, Нахимовский проспект, 31.

**Телефон:** 8 (495) 668-27-15,

8 (499) 129-19-11,

**Факс:** 8 (499) 124-99-96

Сертификат обновляется регулярно. При отсутствии сертификата в упаковке, спрашивайте его у продавца.

**Товар соответствует требованиям:**

ТР ТС 004/2011 «О безопасности низковольтного оборудования»

ТР ТС 020/2011 «Электромагнитная совместимость технических средств»

**Изготовитель:**

Жонгшан Хаоюнда Электрикал Эпплайанс Ко., Лтд.

Роуэнтакн Индастриал Парк, Дунфэн Таун, Чжуншань Сити, Гуандун провинция, Китай

Zhongshan Haoyunda Electrical Appliance Co., Ltd.

Rowentacn Industrial Park,Dongfeng Town,Zhongshan City,Guangdong province,China

**Импортер:**

ООО «Компания БИС»

Россия, 119180, г. Москва, ул. Б. Полянка, д.2, стр. 2, пом. / комн. I/8.

Тел. / факс: +7 495 150 50 05.

Сделано в Китае.

**16. ГАРАНТИЙНЫЕ ОБЯЗАТЕЛЬСТВА**

МОДЕЛЬ	СЕРИЙНЫЙ НОМЕР
ДАТА ПРОДАЖИ	
СВЕДЕНИЯ О ПРОДАВЦЕ:	
Название и адрес, телефон продающей организации	Место печати
ПОДПИСЬ ПОКУПАТЕЛЯ	

(подтверждаю получение исправного, комплектного изделия, с условиями гарантии ознакомлен и согласен, к внешнему виду изделия претензий не имею)

## Уважаемый Покупатель!

Благодарим вас за то, что вы отдали предпочтение оборудованию Bismark. Вы сделали правильный выбор в пользу качественной техники.

Просим вас внимательно изучить условия гарантии и инструкцию по эксплуатации.

Данный документ не ограничивает определённые законом права Покупателей, но дополняет и уточняет оговоренные законом положения.

1. Изложенные в данном гарантийном талоне условия и правила являются добровольными односторонними обязательствами Производителя перед Покупателем и регулируют порядок их взаимоотношений в связи с предоставляемой гарантией качества;
2. Срок гарантии на оборудование составляет 12 месяцев со дня продажи. Гарантийные обязательства распространяются только на виды поломок, вызванные доказанным заводским браком производителя. Все остальные виды поломок должны устраняться силами и за счёт Покупателя.
3. Гарантия на изделие действует только в случае правильного заполнения Продавцом следующих данных:
  - 3.1. наименование модели;
  - 3.2. серийного номера;
  - 3.3. даты продажи;
  - 3.4. печати фирмы-продавца, подписи представителя фирмы-продавца;
  - 3.5. при наличии чека.

Производитель оставляет за собой право на отказ в гарантийном обслуживании в случае непредоставления указанных документов, или если информация в них будет неполной, неразборчивой.

4. В случае поломки оборудования в течение гарантийного периода необходимо обращаться в авторизованный сервисный центр или к продавцу оборудования, указанный на сайте [www.EcoStar.me](http://www.EcoStar.me).
5. Гарантия на оборудование действует при соблюдении следующих условий эксплуатации:
  - 5.1. использования изделия в строгом соответствии с инструкцией по эксплуатации;
  - 5.2. соблюдения правил и требований безопасности.
6. Гарантия не распространяется на:
  - 6.1. на составляющие части оборудования, подверженные естественному износу в процессе нормальной эксплуатации оборудования;
  - 6.2. на расходные материалы и составляющие части оборудования, выход из строя и/или плановая замена которых в гарантийный период обусловлена самой необходимостью их применения. К ним относятся: фильтры различные, лампы и лампочки различные, предохранители, детали отделки и корпуса.
7. Ответственность Производителя за недостатки в оборудовании и его гарантийные обязательства прекращаются в случае поломки (отказа в работе, выхода из строя) оборудования, произошедшей вследствие:
  - 7.1. Повреждения (полного или частичного разрушения, приведения в негодность, коррозии, иного физического, химического воздействия) оборудования Покупателем.
  - 7.2. Повреждения оборудования в результате воздействия обстоятельства непреодолимой силы, к которым в том числе, относится: затопление, наводнение, возгорание, пожар, поражение молнией, прочие высокотемпературные воздействия естественного происхождения, иные экстремальные природные явления и стихийные бедствия, аварии, катастрофы и другие аномалии техногенного характера, боевые или военные действия и прочие обстоятельства чрезвычайного характера.
  - 7.3. Несоблюдение Покупателем требований по его эксплуатации.
  - 7.4. Временное прекращение (отключение) на месте установки оборудования электро питания, без подачи которого оборудование не может функционировать.





[www.EcoStar.me](http://www.EcoStar.me)