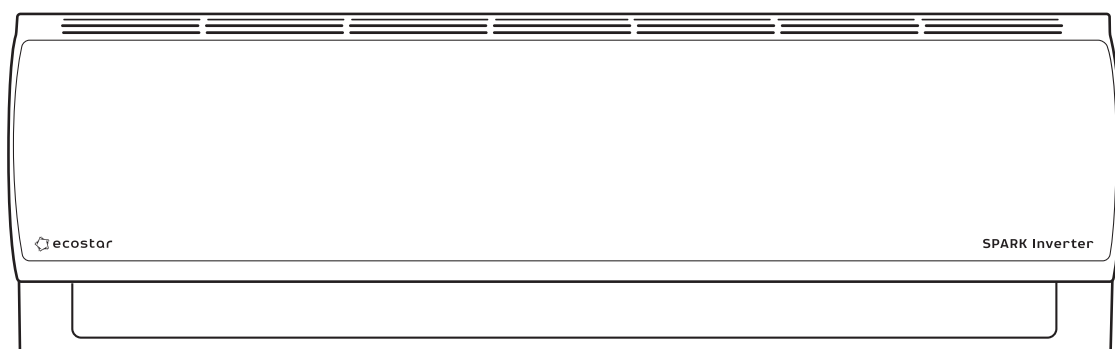


ecostar



SPARK Inverter

ИНСТРУКЦИЯ ПО ЭКСПЛУАТАЦИИ

БЛОКИ КОНДИЦИОНЕРОВ ВОЗДУХА
СПЛИТ-СИСТЕМЫ БЫТОВЫЕ

Перед началом эксплуатации кондиционера внимательно изучите данное руководство и храните его в доступном месте.





СОДЕРЖАНИЕ

1. МЕРЫ ПРЕДОСТОРОЖНОСТИ	4
2. ПРАВИЛА БЕЗОПАСНОСТИ	5
3. НАЗНАЧЕНИЕ ПРИБОРА	6
4. УСТРОЙСТВО ПРИБОРА	6
5. УСЛОВИЯ ЭКСПЛУАТАЦИИ	7
6. ОБЩИЕ ТРЕБОВАНИЯ К УСТАНОВКЕ	7
7. УПРАВЛЕНИЕ ПРИБОРОМ	14
8. ВСТРОЕННЫЕ ФУНКЦИИ КОНДИЦИОНЕРА	23
9. УПРАВЛЕНИЕ БЕЗ ПУЛЬТА ДУ	24
10. ТЕХНИЧЕСКИЕ ХАРАКТЕРИСТИКИ	25
11. ПОИСК И УСТРАНЕНИЕ НЕИСПРАВНОСТЕЙ	26
12. ЭФФЕКТЫ, НЕ СВЯЗАННЫЕ С НАРУШЕНИЕМ НОРМАЛЬНОЙ РАБОТЫ ПРИБОРА	27
13. УХОД И ОБСЛУЖИВАНИЕ	28
14. КОМПЛЕКТАЦИЯ	29
15. ТРАНСПОРТИРОВКА И ХРАНЕНИЕ	29
16. СРОК ЭКСПЛУАТАЦИИ	29
17. ПРАВИЛА УТИЛИЗАЦИИ	30
18. ДАТА ИЗГОТОВЛЕНИЯ	30
19. СЕРТИФИКАЦИЯ ПРОДУКЦИИ	30
20. ПРОТОКОЛ О ПРИЕМКЕ ОБОРУДОВАНИЯ	32
21. ПРОТОКОЛ ТЕСТОВОГО ЗАПУСКА	33
22. ГАРАНТИЙНЫЙ ТАЛОН	40

Информация, изложенная в данной инструкции, действительна на момент публикации. Производитель оставляет за собой право изменять технические характеристики изделий с целью улучшения качества без уведомления покупателей. В тексте и цифровых инструкциях могут быть допущены опечатки.

1. МЕРЫ ПРЕДОСТОРОЖНОСТИ

Уважаемый покупатель, спасибо за приобретение кондиционера воздуха EcoStar!
Надеемся, что кондиционер прослужит вам долго!

Перед началом эксплуатации прибора просим Вас внимательно ознакомиться с руководством по эксплуатации.

ВНИМАНИЕ!

Несоблюдение требований может привести к серьезному повреждению оборудования.

ПРИМЕЧАНИЯ:

Кондиционер должен быть установлен с соблюдением существующих местных норм и правил эксплуатации электрических сетей.

Электрическая вилка должна находиться в доступном месте для удобного подключения в электрическую розетку.

Если Вы заметили, что кабель питания повреждён, он должен быть заменен авторизованной сервисной службой или производителем.

Если Вы заметили, что в пульте управления неисправные батарейки, замените их.

Кондиционер должен быть установлен на соответствующих весу кронштейнах.

Технические характеристики кондиционера и другая полезная информация указана на наклейке, расположенной на самом приборе.

ОСТОРОЖНО!

Несоблюдение требований может привести к серьезной травме или смертельному исходу.

Обратите внимание, что в цифровых обозначениях и тексте данной инструкции могут быть допущены опечатки.

С целью улучшения свойств прибора, производитель оставляет за собой право без предварительного уведомления покупателя вносить изменения в комплектацию, технологию изготовления и конструкцию.

Если у вас останутся вопросы, после прочтения данной инструкции по эксплуатации, пожалуйста, обратитесь к продавцу или в специализированный сервисный центр.

2. ПРАВИЛА БЕЗОПАСНОСТИ

ВНИМАНИЕ!

Кондиционер должен быть заземлён. Неправильное заземление или его отсутствие может вызвать поражение электрическим током или пожар. Внимательно прочитайте данное руководство по эксплуатации перед установкой и эксплуатацией кондиционера, если у вас возникнут вопросы, обращайтесь к официальному дилеру производителя.

Монтаж кондиционера должен производиться квалифицированными специалистами.

Перед установкой кондиционера обязательно убедитесь, что указанные параметры в таблице с техническими данными соответствуют параметрам местной электрической сети.

Все розетки и кабели обязательно должны соответствовать техническим характеристикам электрической сети и прибора.

Установка кондиционера в помещениях с повышенной влажностью (ванные комнаты и т.п.) и в местах возможного скопления легко воспламеняющихся газов, запрещена.

Во избежание коррозии кондиционера, не устанавливайте наружный блок в местах возможного попадания на него соленой воды.

Не устанавливайте кондиционер вблизи источников тепла, вблизи мест возможного разлива масла.

Используйте кондиционер только по назначению, указанному в данной инструкции.

Не допускается хранить бензин и другие летучие и легковоспламеняющиеся жидкости вблизи кондиционера. Это очень опасно!

Кондиционер не обеспечивает приток свежего воздуха! Чаще проветривайте помещение, особенно если в помещении работают приборы на жидком топливе, которые снижают количество кислорода в воздухе.

ОСТОРОЖНО!

При отключении кондиционера от электрической сети используйте кнопку ВКЛ/ВЫКЛ. на пульте дистанционного управления, а затем выньте вилку из розетки.

Не вставляйте посторонние предметы в воздухозаборные решетки кондиционера. Это опасно, т.к. вентилятор вращается с высокой скоростью.

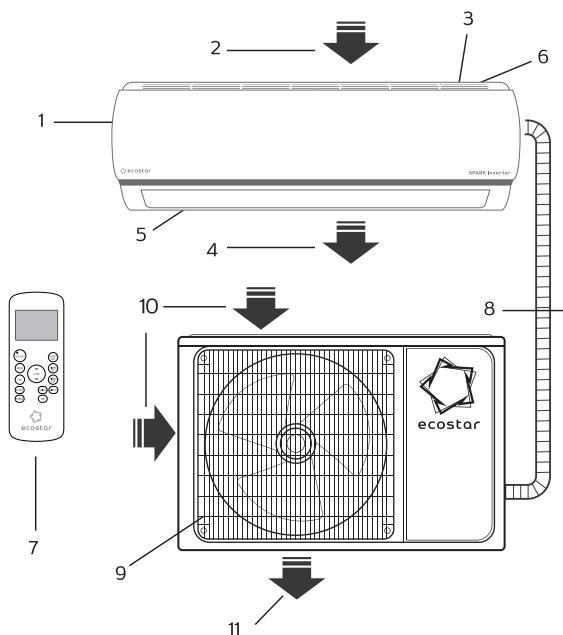
Не позволяйте детям играть с кондиционером.

Не охлаждайте и не нагревайте воздух в помещении очень сильно, если в нем находятся дети или инвалиды.

3. НАЗНАЧЕНИЕ ПРИБОРА

Кондиционер бытовой (сплит-система) Ecostar, состоящий из внутреннего и наружного блока, предназначен для охлаждения, нагрева, осушения воздуха и вентиляции в бытовых помещениях.

4. УСТРОЙСТВО ПРИБОРА



Внутренний блок

1. Передняя панель.
2. Вход воздуха.
3. Воздушный фильтр.
4. Выход воздуха.
5. Жалюзи.
6. Панель индикации.
7. Пульт дистанционного управления.

Наружный блок

8. Дренажный шланг с трубопроводом холодильного контура.
9. Защитная решетка.
10. Вход воздуха.
11. Выход воздуха.

5. УСЛОВИЯ ЭКСПЛУАТАЦИИ

Режим работы	Охлаждение	Нагрев	Осушение
Воздух в помещении	От +17 до +30 °С	От 0 до +30 °С	От +17 до +30 °С
Наружный воздух	От 0 до +50 °С	От -15 до +30 °С	От 0 до +50 °С

ВНИМАНИЕ!

При несоблюдении данных условий эксплуатации сработают устройства защиты, что ведет к отключению кондиционера

Во время эксплуатации кондиционера влажность воздуха в помещении не должна превышать 80 %. Если это условие не выполняется, то на поверхности кондиционера может образоваться конденсат.

6. ОБЩИЕ ТРЕБОВАНИЯ К УСТАНОВКЕ

ВНИМАНИЕ!

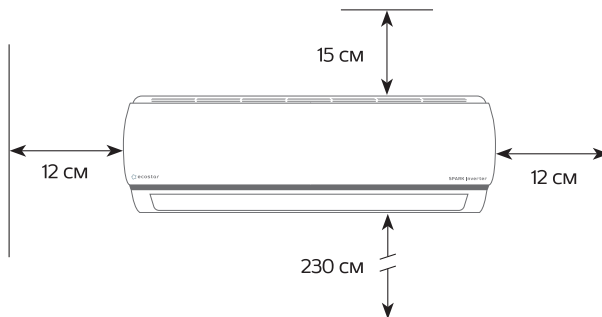
Установка и обслуживание кондиционеров должны осуществляться квалифицированным персоналом.

Требования по установке внутренних блоков сплит-систем:

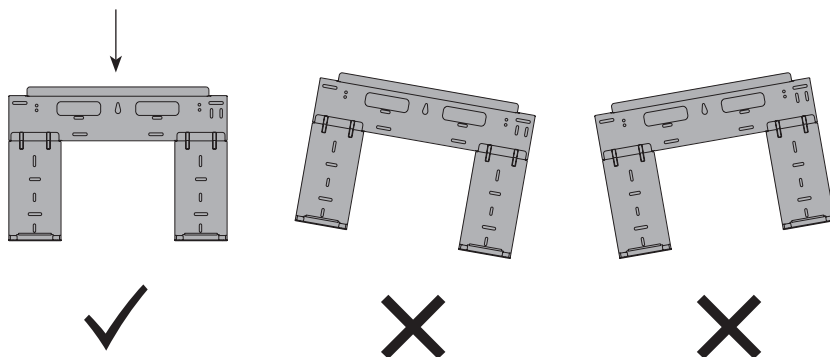
- Устанавливайте внутренний блок вдали от нагревательных приборов, источников пара или горючих газов.
- Выберите место, где ничего не будет препятствовать входящему и исходящему потокам воздуха из внутреннего блока.
- Убедитесь, что конденсат от внутреннего блока будет отводиться полностью и беспрепятственно. Также убедитесь в надёжности и герметичности всех соединений отвода конденсата. Проверьте, что все трубы надёжно теплоизолированы.
- Трубопровод отвода конденсата должен быть проложен с наклоном, обеспечивающим удаление конденсата самотеком (при условии, если не используются специализированные дренажные помпы, иначе следуйте рекомендациям в инструкции к дренажной помпе).

- Не устанавливайте внутренний блок над входом в помещение.
- Определите и запомните место прохождения скрытой проводки, чтобы не повредить её при монтаже.
- Минимальная длина трубопровода хладагента составляет 3 или 4 метра (в зависимости от модели кондиционера). Это ограничение необходимо для снижения вибрации и шума.
- При изменении длины трубопровода свыше номинальной (стандартной), скорректируйте количество хладагента в холодильном контуре в соответствии с рекомендациями.
- При установке внутреннего блока убедитесь, что соблюдаются требования по минимальным расстояниям до препятствий (см. рисунок).

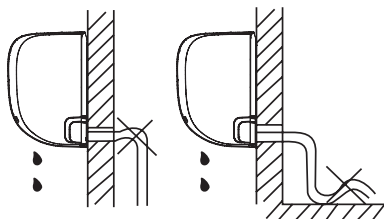
Минимальное расстояние до препятствий



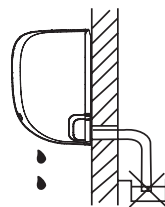
- При установке внутреннего блока убедитесь, что монтажная пластина (панель) будет находиться в правильном положении.

Правильное положение монтажной панели

- Не прокладывайте дренажный трубопровод так, как изображено на рисунке:



Не делайте подъёмов и петель

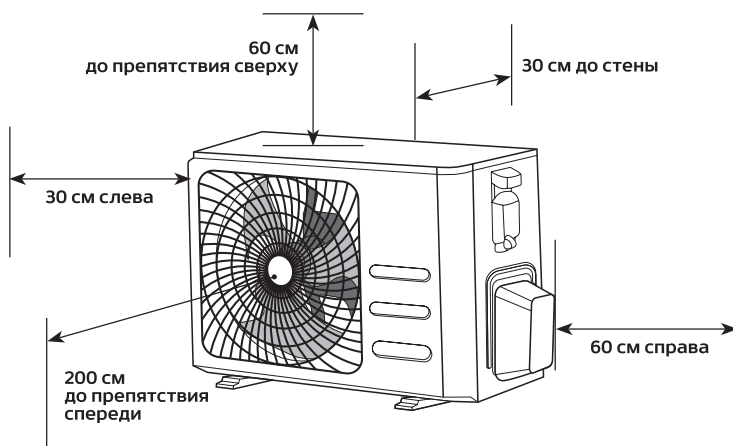


Не опускайте конец трубопровода в воду

Требования по установке наружных блоков сплит-систем:

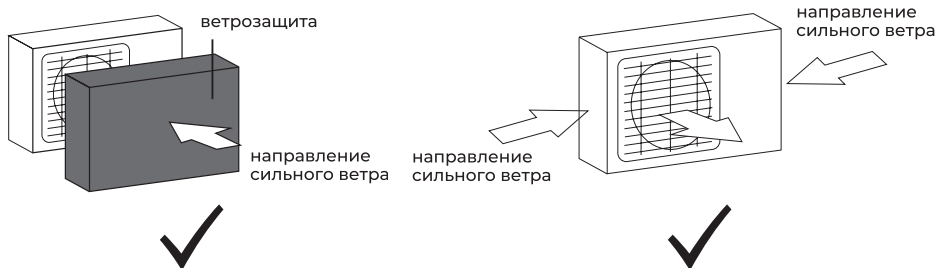
- Если над наружным блоком установлен навес, защищающий от солнца или дождя, убедитесь, что он не препятствует теплообмену конденсатора наружного блока.
- Не помещайте животных или растения под входящим или исходящим воздушным потоком от наружного блока.
- Выбирайте место установки наружного блока учитывая его вес, а также чтобы шум и вибрация были минимальными.
- Выбирайте место установки так, чтобы тёплый воздух от кондиционера и шум его работы не мешали окружающим.
- Устанавливайте наружный блок вдали от нагревательных приборов, источников тепла, пара или горючих газов.
- Убедитесь, что после установки наружный блок будет находиться строго в вертикальном положении. Не допускается перекос наружного блока при его работе.
- Если наружный блок устанавливается на крышу, убедитесь, что перепад высоты между внутренним и наружным блоком не превышает максимально допустимого значения (зависит от модели кондиционера).
- Убедитесь, что длина трассы между внутренним и наружным блоком не превышает допустимого значения (зависит от модели кондиционера).
- Убедитесь, что структура перекрытий/фасада и креплений выдержит вес оборудования.
- Если наружный блок устанавливается на крышу или стену/фасад здания в труднодоступном месте, это может затруднить последующее сервисное обслуживание.
- При установке наружного блока убедитесь, что соблюдаются требования по минимальным расстояниям до препятствий (см. рисунок):

Минимальное расстояние до препятствий

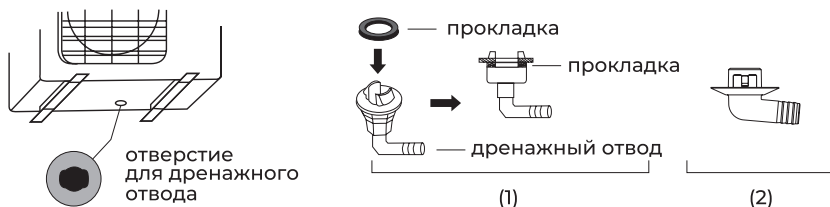


В случае, если в месте установки возможны сильные порывы ветра (например, на побережье), убедитесь, что вентилятор вращается без затруднений, и блок расположен вдоль стены, или используйте заграждение от ветра (см. рисунок).

По возможности, устанавливайте наружный блок с подветренной стороны.



Если наружный блок оснащён функцией теплового насоса, установите патрубок отвода конденсата наружного блока. По этому патрубку будет отводиться конденсат, образующийся при работе наружного блока в режиме нагрева.

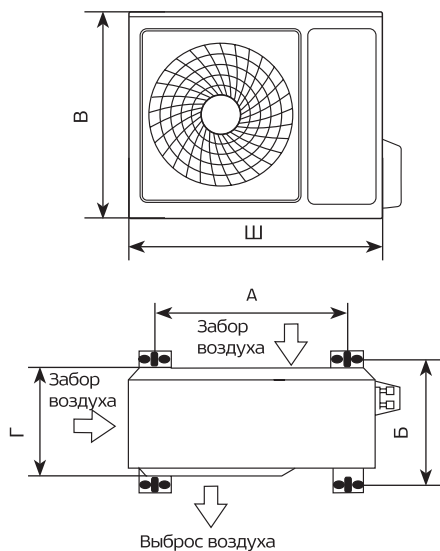


Примечание: изображение конструкции дренажного патрубка приведено для справки. Конструкция дренажного патрубка вашего кондиционера может отличаться (например, может отсутствовать резиновая прокладка).

Запрещается устанавливать наружные блоки сплит-систем в следующих местах:

- В местах, в которых присутствуют минеральные масла (или их пары), например, смазочные.
- В условиях морского климата с большим содержанием солей в воздухе (в зависимости от модели и вида антикоррозийной обработки наружного блока).
- В условиях присутствия вызывающих коррозию газов, например, сернистых.
- В условиях сильных колебаний напряжения в сети (на промышленных предприятиях).
- В автомобильном транспорте или на водном транспорте.
- В местах, где присутствуют сильные электромагнитные поля.
- В местах, где имеются горючие газы или материалы.
- В местах, где имеются пары кислот и щелочей, а также в других особых условиях.
- В местах, где в окружающем воздухе присутствует большое количество взвешенных механических частиц.
- В помещениях.

Установочные данные для наружных блоков:



Размеры наружного блока Ш×В×Г, мм	Размер А, мм	Размер Б, мм
720×495×270	452	255

Примечание: приведенные установочные размеры являются справочными и могут быть изменены без предварительного уведомления. Габаритные размеры вашего наружного блока приведены в разделе «Технические характеристики» данной инструкции.

Подключение электропитания и осуществление межблочных соединений

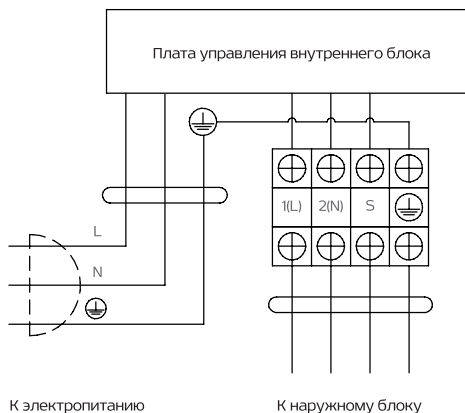
При подключении электропитания и межблочных соединений, соблюдайте следующие требования:

- Оборудование должно иметь выделенную линию электропитания и отдельный автомат токовой защиты.
- Все контакты должны быть закреплены надёжно, резьбовые соединения должны быть затянуты. Протяните все резьбовые соединения, так как они могли ослабнуть от вибрации при транспортировке. Удалите все посторонние предметы и крепления, использовавшиеся при транспортировке.
- Электропитание соответствует спецификации данного оборудования.
- Мощность линии электропитания соответствует максимальной потребляемой мощности кондиционера.
- Убедитесь, что при пуске оборудования не происходит изменения параметров электросети более чем на 10 % от номинального рабочего напряжения, указанного в спецификации оборудования.
- Убедитесь, что сечение кабеля соответствует спецификации оборудования.
- В сырых и влажных помещениях всегда используйте УЗО.
- Убедитесь, что исключена возможность возникновения проблем с электропитанием, т.к. они могут повлечь частые срабатывания реле, что приведёт к выходу из строя контактов, а также к неправильному функционированию защиты от перегрузки.
- Предусмотрите возможность одновременного отключения от источника питания всех питающих проводов.
- Подключение электропитания и осуществление межблочных соединений должны выполняться квалифицированным персоналом.

Схемы межблочных соединений

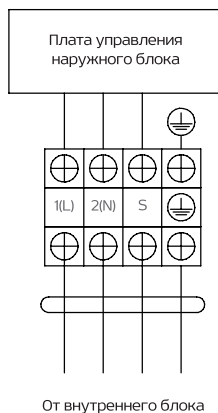
Внутренние блоки

Модели с индексами 7, 9, 12



Наружные блоки

Модели с индексами 7, 9, 12



К электропитанию

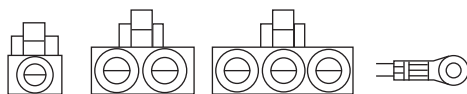
К наружному блоку

От внутреннего блока

--- На некоторых моделях

ВНИМАНИЕ!

Параметры рекомендуемых к применению межблочных и силовых кабелей вы можете посмотреть в разделе «Технические характеристики».



Примечание: данные схемы приведены только для справки. Если схема подключений на вашем блоке отличается, для осуществления подключения воспользуйтесь схемой электроподключений, приведенной на вашем кондиционере.

* Если на внутреннем и наружном блоке присутствуют отдельные кабели с собственными разъёмами, соедините их.

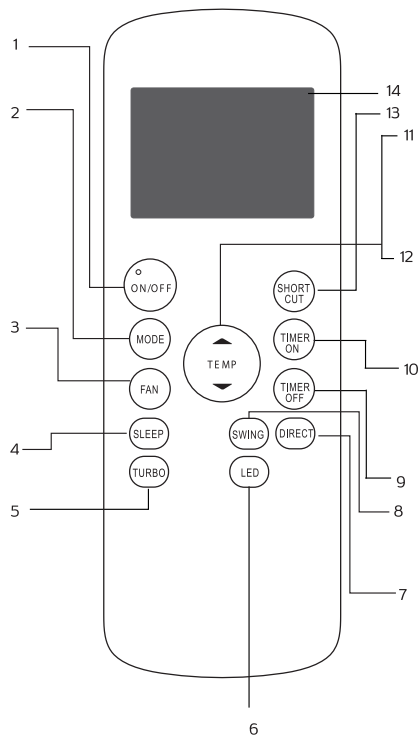
7. УПРАВЛЕНИЕ ПРИБОРОМ

Прежде чем Вы приступите к эксплуатации вашего нового кондиционера, ознакомьтесь с работой пульта дистанционного управления (ДУ). Ниже представлено краткое описание кнопок пульта ДУ. Инструкция по управлению работой кондиционера представлена в данном руководстве в разделе «Базовые функции».

Модель	Для всех моделей кондиционеров, указанных на обложке
Номинальное напряжение	3 В (элемент питания AAA, 2 шт.)
Диапазон приема сигнала	8 м
Температура окружающей среды	-5 ... +60 °С

ОПИСАНИЕ ПУЛЬТА ДУ

1. «ON/OFF» – включение / выключение кондиционера.
2. «MODE» – выбор режима работы (авто/охлаждение/осушение/нагрев/вентилятор).
3. «FAN» – выбор скорости вращения вентилятора.
4. «SLEEP» – ночной режим.
5. «TURBO» – помогает достигать заданной температуры в короткие сроки.
6. «LED» – включение / отключение дисплея внутреннего блока.
7. «DIRECT» – ступенчатая регулировка положения горизонтальной жалюзи.
8. «SWING» – автоматическое покачивание горизонтальной жалюзи.
9. «TIMER OFF» – таймер выключения кондиционера.
10. «TIMER ON» – таймер включения кондиционера.
11. «TEMP →» увеличение температуры с шагом 1 °С. Макс. Температура 30 °С.
12. «TEMP ←» уменьшение температуры с шагом 1 °С. Мин. Температура 17 °С.
13. «SHORT CUT» – быстрый возврат к сохраненным настройкам.
14. Панель индикации пульта



ВНИМАНИЕ!

Данное описание пульта относится к стандартному пульту управления, на нем изображены все функциональные кнопки.

УСТАНОВКА И ЗАМЕНА ЭЛЕМЕНТОВ ПИТАНИЯ

Пульт управления питается от двух батареек (AAA), которые находятся сзади под крышечкой на задней стороне пульта.

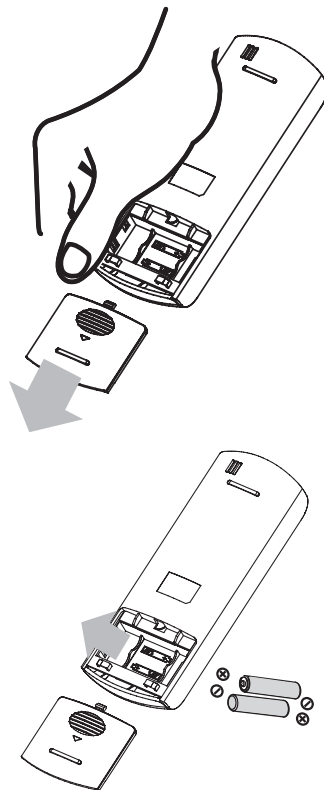
Слегка нажав на крышку, сдвиньте ее и отсоедините. Извлеките старые батарейки и вставьте новые. Обратите внимание на правильность полярности.

Установите крышку на место.

Примечание: При извлечении батареек все настройки пульта сбрасываются. После замены батареек требуется настройка параметров работы кондиционера.

Пульт ДУ не будет работать, если между ним и внутренним блоком расположены шторы, двери или другие предметы.

- Не допускайте попадания на пульт воды и не подвергайте его воздействию прямых солнечных и источников тепла.
- Во избежание нарушения приема сигналов пульта ДУ не допускайте попадания солнечных лучей на приемник ИК-сигналов, расположенный на внутреннем блоке.
- Если другие электроприборы реагируют на сигналы пульта ДУ, отодвиньте их от кондиционера или проконсультируйтесь с представителем торговой организации, у которой вы приобрели кондиционер.



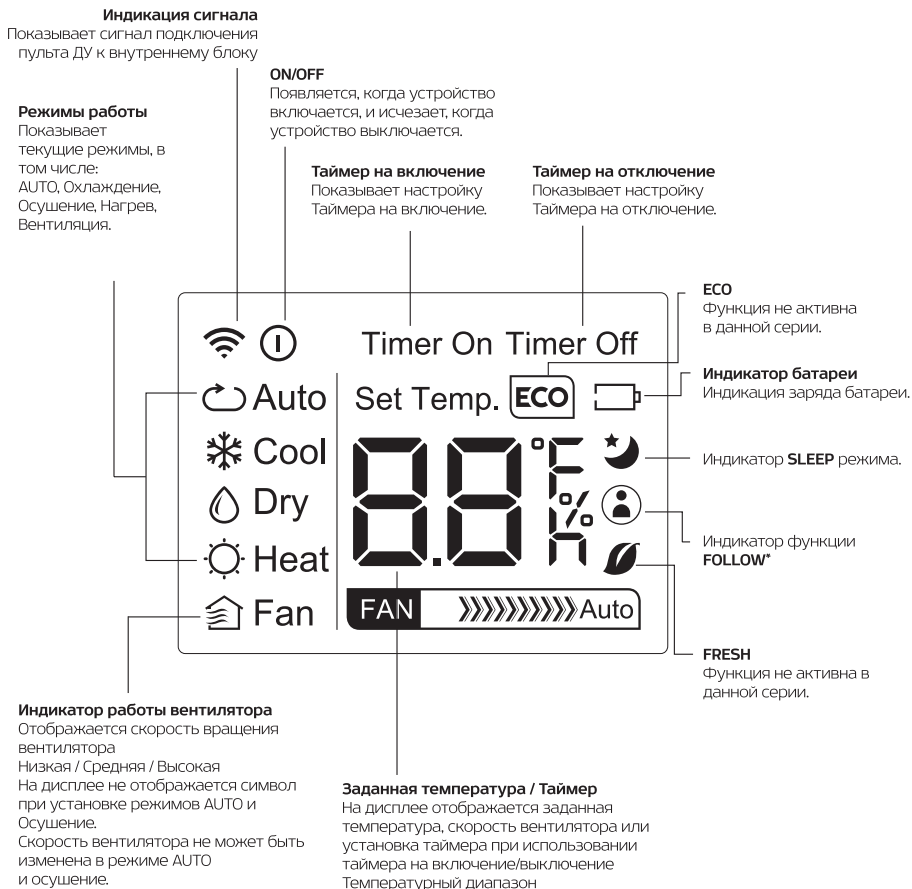
ВНИМАНИЕ!

При замене элементов питания не используйте старые элементы или элементы других типов. Это может привести к нарушению нормальной работы пульта ДУ.

Если Вы не пользуетесь пультом более 1 месяца, извлеките элементы питания из пульта, так как они могут протечь и повредить пульт.

При нормальной эксплуатации кондиционера срок службы элементов питания составляет около 6 месяцев.

Заменяйте элементы питания, если отсутствует звуковое подтверждение приема команд ДУ, или когда пропадает значок передачи сигнала.

ПАНЕЛЬ ИНДИКАЦИИ

ВНИМАНИЕ!

Данное описание панели индикации относится к стандартному пульту управления, на нем изображены все функциональные индикации.

* Не активна в данной серии.

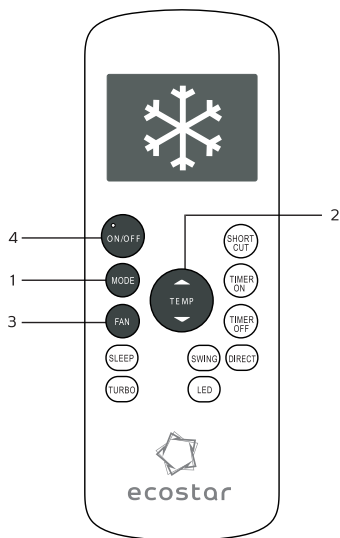
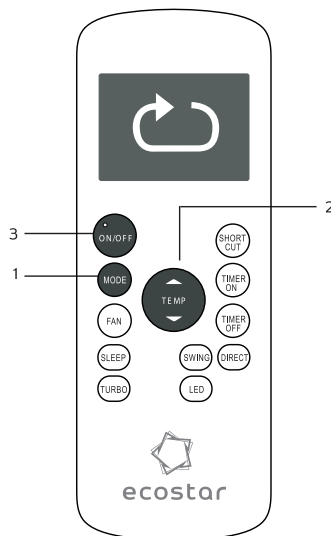
ИНСТРУКЦИЯ ПО ЭКСПЛУАТАЦИИ ПУЛЬТА УПРАВЛЕНИЯ

Автоматический режим

В автоматическом режиме, устройство будет автоматически выбирать следующие режимы работы: охлаждение, вентиляция, обогрев или осушение на основе установленной температуры.

1. Нажмите кнопку **MODE**, чтобы выбрать Автоматический режим.
2. Установите желаемую температуру с помощью кнопок **Temp ▲** или **Temp ▼**.
3. Нажмите кнопку **ON/OFF** для запуска прибора.

Примечание: скорость вентилятора не может быть установлена в автоматическом режиме.

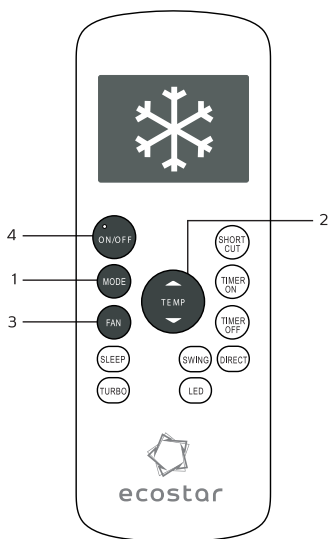
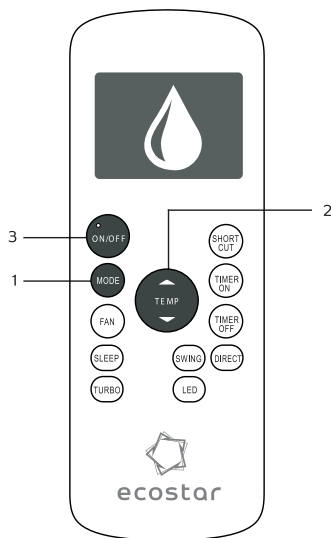
**Режим охлаждения**

1. Нажмите кнопку **MODE** для выбора режима охлаждения.
2. Установите желаемую температуру с помощью кнопок **Temp ▲** или **Temp ▼** регулирования температуры.
3. Нажмите кнопку для выбора скорости вращения вентилятора: AUTO, низкая, средняя, высокая.
4. Нажмите кнопку **ON/OFF** для запуска прибора.

ИНСТРУКЦИЯ ПО ЭКСПЛУАТАЦИИ ПУЛЬТА УПРАВЛЕНИЯ
Режим осушения

1. Нажмите кнопку **MODE** для выбора режима осушения.
2. Установите желаемую температуру с помощью кнопок **Temp ▲** или **Temp ▼** регулирования температуры.
3. Нажмите кнопку **ON/OFF** для запуска прибора.

Примечание: В режиме осушения нельзя изменить скорость вращения вентилятора.


Режим нагрева

1. Нажмите кнопку **MODE** для выбора режима нагрева.
2. Установите желаемую температуру с помощью кнопок **Temp ▲** или **Temp ▼** регулирования температуры.
3. Нажмите кнопку **FAN** для выбора скорости вращения вентилятора: AUTO, низкая, средняя, высокая.
4. Нажмите кнопку **ON/OFF** для запуска прибора.

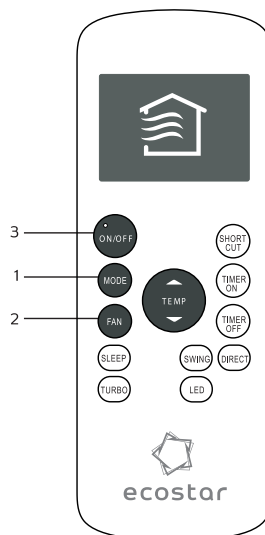
Примечание: использование режима нагрева будет эффективным, когда температура наружного воздуха падает. В таких случаях мы рекомендуем использовать кондиционер совместно с другими нагревательными приборами.

ИНСТРУКЦИЯ ПО ЭКСПЛУАТАЦИИ ПУЛЬТА УПРАВЛЕНИЯ

Режим вентилятор

1. Нажмите кнопку **MODE** для выбора режима вентилятора.
2. Нажмите кнопку **FAN** для выбора скорости вращения вентилятора: AUTO, низкая, средняя, высокая
3. Нажмите кнопку **ON/OFF** для запуска прибора

Примечание: В режиме вентилятор нельзя установить температуру. На ЖК-дисплее не будет отображаться температура.

**Установка таймера**

Таймер на включение – установите значение таймера, после которого устройство автоматически включится.

Таймер на выключение

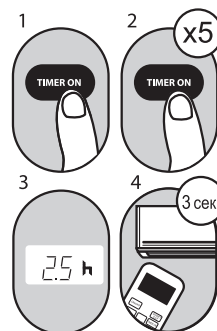
Установите значение таймера, после которого устройство автоматически отключится.

Таймер на включение

Функция таймер на включение позволяет установить период времени, после которого устройство будет автоматически включаться, например, когда вы приходите домой с работы.

1. Нажмите на кнопку **TIMER ON**, на дисплее загорится соответствующий индикатор.

Примечание: это число указывает на промежутки времени после установки таймера, когда прибор автоматически включится. Например, если вы установите таймер на включение через 2,5 часа, «2.5 h» появится на экране, и устройство включится через 2,5 часа.



Пример: установка таймера на включение блока через 2,5 часа.

2. Не позднее чем через 3 секунды повторно нажмите кнопку **TIMER ON**, время будет увеличиваться. Продолжайте нажимать кнопку, пока на экране не отобразится желаемое время до включения кондиционера.
3. Подождите 1 секунду, в это время функция таймера будет активирована. Цифровой дисплей на пульте ДУ вернется к показу заданной температуры. Индикатор останется на дисплее, показывая, что функция таймера на включение активирована.

ИНСТРУКЦИЯ ПО ЭКСПЛУАТАЦИИ ПУЛЬТА УПРАВЛЕНИЯ
Таймер на выключение

1. Нажмите на кнопку **TIMER OFF**, на дисплее загорится соответствующий индикатор.

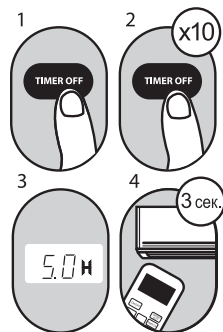
Примечание: это число указывает на промежуток времени после установки таймера, когда вы хотите чтобы прибор включился. Например, если вы установите таймер на отключение через 5 часов, «5.0 h» появится на экране, и устройство отключится через 5 часов.

2. Не позднее чем через 3 секунды повторно нажмите кнопку **TIMER OFF**, время будет увеличиваться. Продолжайте нажимать кнопку, пока на экране не отобразится желаемое время до выключения кондиционера. .

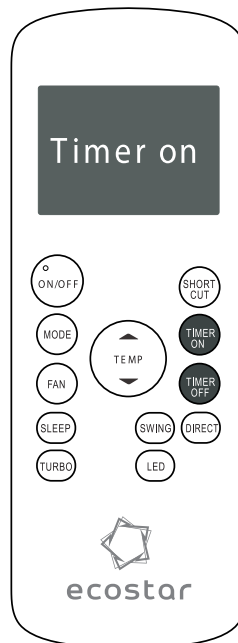
3. Подождите 1 секунду, в это время функция таймера будет активирована. Цифровой дисплей на пульте ДУ вернется к показу заданной температуры. Индикатор останется на дисплее, показывая, что функция таймера на отключение активирована.

Примечание: при установке таймера на включение или отключения до 10 часов, время будет автоматически увеличиваться на 30 минут с каждым нажатием. После 10 часов и до 24 часов, время будет автоматически увеличиваться на 1 час.

Таймер вернется к 0 после 24 часов.



Пример: установка таймера на отключение блока через 5 часов.



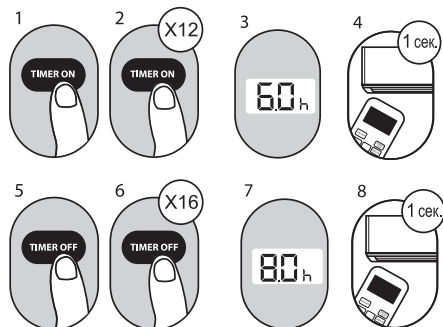
ИНСТРУКЦИЯ ПО ЭКСПЛУАТАЦИИ ПУЛЬТА УПРАВЛЕНИЯ

Настройка таймера на включение и отключение одновременно

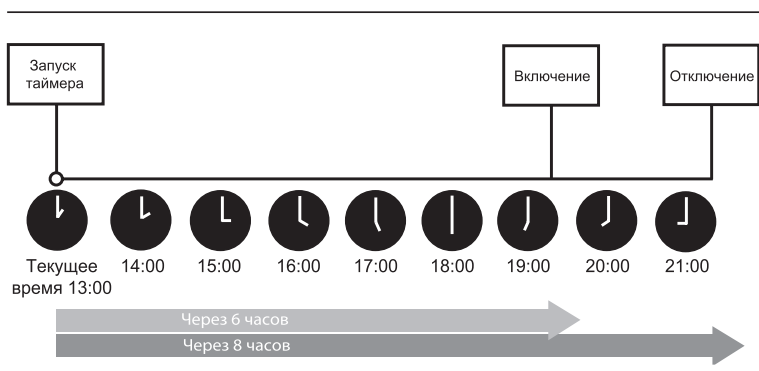
Важно учитывать, что те сроки, которые вы установите для обеих функций относятся к часам установленным после текущего времени.

Например, предположим, что текущее время час дня, и вы хотите, чтобы блок включился автоматически в семь вечера. После этого отработал в течение 2-х часов, затем автоматически выключился в девять часов вечера.

Проделайте следующую операцию:



Например: установка таймера на включение через шесть часов работы, рабочее время два часа и затем автоматическое выключение (см. рисунок ниже).



ИНСТРУКЦИЯ ПО ЭКСПЛУАТАЦИИ ПУЛЬТА УПРАВЛЕНИЯ

Режим TURBO

Режим TURBO позволяет запустить кондиционер на максимальной производительности и быстро охладить или нагреть помещение.

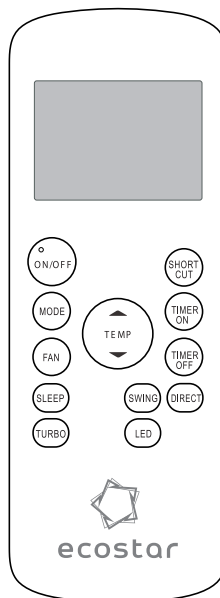
SLEEP режим (ночной режим) Режим SLEEP используется для уменьшения потребления энергии во время сна. Этот режим может быть активирована только с помощью пульта дистанционного управления.

Примечание: режим SLEEP не активен в режимах Вентилятор и Осушение.

Функция SWING Используется для включения или остановки автоматического движения горизонтальной заслонки вверх-вниз.

Функция DIRECT позволяет установить горизонтальную заслонку в одном из промежуточных положений. Во время работы кондиционера последовательно нажимайте кнопку DIRECT, пока горизонтальная заслонка не примет необходимое положение.

Функция SHORT CUT быстрый возврат к заданным ранее комфортным настройкам. Используется для восстановления текущих настроек или возврата к предыдущим. Для активации функции и запоминания текущих настроек нажмите на кнопку SHORT CUT в течение 2 секунд, система зафиксирует настройки, которые необходимо запомнить. Затем вы можете менять настройки в любом порядке, но одно короткое нажатие на кнопку SHORT CUT автоматически восстановит последние зафиксированные настройки, включая режим работы, заданную температуру, скорость вентилятора и функцию SLEEP.



8. ВСТРОЕННЫЕ ФУНКЦИИ КОНДИЦИОНЕРА

Функция теплого пуска (защита от обдува холодным воздухом)

Кондиционеры данной серии оснащены функцией теплого пуска, которая предотвращает запуск вентилятора внутреннего блока на средней или высокой скорости до момента прогрева теплообменника внутреннего блока. Если вы выбрали высокую или среднюю скорость, вентилятор будет вращаться с низкой скоростью до момента прогрева теплообменника.

Функция автоматического перезапуска

Кондиционеры данной серии оснащены функцией автоматического перезапуска в случае внезапного отключения электропитания. После возобновления подачи электропитания, кондиционер продолжит работу, сохранив настройки режима, температуры, скорости вращения вентилятора.

Функция запоминания положения жалюзи

Кондиционеры данной серии оснащены функцией запоминания положения жалюзи. После выключения и повторного включения кондиционера, жалюзи будут выставлены в ранее заданное пользователем положение.

Функция «Smart Defrost» (умное оттаивание)

Кондиционеры данной серии оснащены функцией умного оттаивания и не используют дополнительный датчик температуры на наружном блоке. Если в режиме нагрева происходит замораживание теплообменника наружного блока, то автоматически запускается режим оттаивания (приблизительно на 5–10 минут).

Функция температурной компенсации (защита от простуды)

Кондиционеры данной серии оснащены функцией температурной компенсации, которая позволяет учесть температурное расхождение воздуха по высоте помещения и точно поддерживать температуру именно в месте расположения пользователя. Данная функция активна как в режиме нагрева (кондиционер будет нагревать дольше, чтобы достичь желаемой температуры на уровне пользователя), так и в режиме охлаждения (кондиционер будет охлаждать меньше, т.к. температура в месте нахождения пользователя достигается раньше, чем на уровне внутреннего блока).

Примечание: данная функция не работает, пока используется

Функция самодиагностики

Микроконтроллер кондиционера в постоянном режиме отслеживает возникновение нештатных режимов работы или неисправностей узлов и автоматически останавливает систему, защищая её от поломки. В это время на дисплее внутреннего блока отобразится код ошибки или аварии.

Антикоррозийное покрытие

Кондиционеры данной серии имеют специальное покрытие Golden Fin, которое увеличивает эффективность теплообмена, а также продлевает срок службы кондиционера.

Противопылевой фильтр высокой плотности

Кондиционеры данной серии оснащены воздушным противопылевым фильтром высокой плотности с повышенной очищающей способностью. Размер ячеек фильтра составляет 0,54 мм, или 225 отверстий на 1 см².

Шумоизоляция компрессора

Кондиционеры данной серии оснащены шумоизоляцией компрессора наружного блока, благодаря чему удалось значительно снизить уровень шума.

Двухстороннее подключение дренажа

Кондиционеры данной серии оснащены двухсторонним дренажным поддоном внутреннего блока для упрощения выбора места размещения внутреннего блока и максимального сокращения времени монтажа.

Индикация утечки хладагента

Кондиционеры данной серии оснащены функцией индикации утечки хладагента. При обнаружении недостатка хладагента, работа кондиционера будет заблокирована, а на дисплее будет отображаться код EC (EL OC).

Защитная накладка на вентили наружного блока

Кондиционеры данной серии оснащены накладкой на вентили наружного блока. Накладка защищает вентили от повреждения во время транспортировки и в процессе эксплуатации.

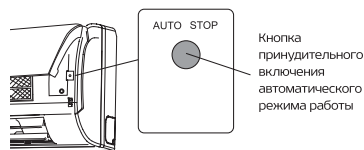
9. УПРАВЛЕНИЕ БЕЗ ПУЛЬТА ДУ

При утере пульта ДУ или выходе из строя элементов питания управление кондиционером производится следующим образом.

1. Для доступа к панели управления поднимите переднюю панель.
2. Освободите концы панели. Откройте панель и поднимите вверх до положения, в котором она фиксируется (до щелчка).
3. Нажмите на нижние концы панели с двух сторон и закройте до упора.
4. Откройте и поднимите переднюю панель вверх, пока она не зафиксируется со щелчком. В моделях с производительностью 24 000 БТЕ используйте стойки, чтобы поддержать панель. При нажатии кнопки ручного управления, режим функционирования переключается в следующем порядке: «AUTO», «COOL», «OFF». (Температура по умолчанию установлена 24 °C / 76 °F)
5. Надежно закройте панель в первоначальном положении.

Советы по использованию

Для управления комнатным кондиционером пульт дистанционного управления следует направить на приемник сигнала. Пульт ДУ включает кондиционер на расстоянии до 7 м, если его направлять на приемник сигнала внутреннего блока.



ВНИМАНИЕ!

Нажатие любой кнопки на пульте ДУ переводит кондиционер в режим дистанционного управления. Регулирование направления потока обработанного воздуха

10. ТЕХНИЧЕСКИЕ ХАРАКТЕРИСТИКИ

Параметр / Серия	SPARK Inverter		
Модель, комплект	KVS-ISP07HT.1	KVS-ISP09HT.1	KVS-ISP12HT.1
Модель, внутренний блок	KVS-ISP07HT.1/IN	KVS-ISP09HT.1/IN	KVS-ISP12HT.1/IN
Модель, наружный блок	KVS-ISP07HT.1/OUT	KVS-ISP09HT.1/OUT	KVS-ISP12HT.1/OUT
Электропитание, В/Гц/Ф	220-240/50/1		
Холодопроизводительность, кВт	2,35 (1,20-2,90)	2,80 (1,20-3,40)	3,40 (1,25-3,95)
Теплопроизводительность, кВт	2,55 (0,90-3,35)	3,05 (1,00-3,90)	3,71 (1,05-4,15)
Номинальный ток (охлажд.), А	3,31 (0,42-4,96)	3,75 (0,42-5,21)	4,81 (1,18-6,20)
Номинальный ток (нагрев), А	3,22 (0,61-5,35)	3,62 (0,65-5,90)	4,65 (1,22-6,40)
Номинальная мощность (охлажд.), Вт	732 (110-1150)	869 (110-1230)	1059 (280-1440)
Номинальная мощность (нагрев), Вт	706 (140-1240)	842 (180-1380)	1022 (310-1480)
Коэффициент EER / Класс энергоэффективности (охл.)	3,21/A	3,22/A	3,21/A
Коэффициент COP / Класс энергоэффективности (нагрев)	3,61/A	3,62/A	3,63/A
Расход воздуха внутр.блока (Низк./Ср./Выс.), м³/ч	256/319/417	256/319/417	320/425/525
Уровень шума внутр. блока (Низк./Ср./Выс.), дБ(А)	24/30,5/36,5	24/30,5/36,5	26/35,5/39,5
Бренд компрессора	GMCC	GMCC	GMCC
Уровень шума наруж. блока, дБ(А)	55	55	55
Тип хладагента	R410A		
Заводская заправка, кг	0,59	0,59	0,66
Дозаправка (свыше номинальной длины труб), г	15	15	15
Размеры внутреннего блока (ШхВхГ), мм	715x285x194	715x285x194	715x285x194
Размеры внутреннего блока в упаковке (ШхВхГ), мм	780x360x285	780x360x285	780x360x285
Размеры наружного блока (ШхВхГ), мм	720x495x270	720x495x270	720x495x270
Размеры наружного блока в упаковке (ШхВхГ), мм	828x540x298	828x540x298	828x540x298
Вес нетто / брутто внутреннего блока, кг	7,5/9,5	7,5/9,5	8,6/9,7
Вес нетто / брутто наружного блока, кг	22,8 / 24,8	22,8 / 24,8	23,5 / 25,3
Максимальная длина труб, м	25	25	25
Максимальный перепад по высоте между внутренним и наружным блоками, м	10	10	10
Минимальная длина труб, м	3	3	3
Номинальная длина труб, м	5		
Диаметр дренажа, мм	16,0		
Диаметр жидкостной трубы, мм (дюйм)	6,35 (1/4")	6,35 (1/4")	6,35 (1/4")
Диаметр газовой трубы, мм (дюйм)	9,53 (3/8")	9,53 (3/8")	9,53 (3/8")
Рабочие температурные границы наружного воздуха (охлаждение)	0°C ~ +50°C		
Рабочие температурные границы наружного воздуха (нагрев)	-15°C ~ +30°C		
Сторона подключения электропитания	Внут. блок	Внут. блок	Внут. блок
Межблочный кабель, мм²*	4×1,5	4×1,5	4×1,5
Силовой кабель, мм²*	3×1,5	3×1,5	3×1,5
Автомат защиты, А*	10	16	16
Максимальная потребляемая мощность, кВт	2,30	2,30	2,30
Максимальный потребляемый ток, А	10,5	10,5	10,5
Степень защиты, внут. / наруж. блок	IPX0/IP24		
Класс электрзащиты, внут. / наруж. блок	I класс/I класс		

*Приведены рекомендуемые значения сечений кабелей и автомата защиты. Вы можете самостоятельно подобрать кабель и автомат защиты после консультации с сертифицированным электриком или подобрав кабель и автомат защиты для ваших условий по ПУЭ. Межблочный кабель не входит в комплект поставок сплит-систем, докупается отдельно.

11. ПОИСК И УСТРАНЕНИЕ НЕИСПРАВНОСТЕЙ

- При возникновении следующих неисправностей отключите кондиционер, отсоедините его от сети электропитания и обратитесь в сервисный центр:
- Часто перегорает плавкий предохранитель или срабатывает автоматический выключатель
- Часто мигают индикаторы (5 раз в секунду). Вы отключили кондиционер и через две-три

- минуты включили его снова, но индикаторы продолжают мигать
- Внутрь кондиционера попала вода или посторонние предметы
- Другие нарушения в работе кондиционера

	Причина	Способ устранения
Кондиционер не работает	Отсутствует электропитание	Подождите, пока возобновиться электропитание
	Вилка не вставлена в розетку	Вставьте вилку в розетку
	Перегорел предохранитель	Замените предохранитель
Недостаточная холодо- или теплопроизводительность	В пульте ДУ разрядились элементы питания	Замените элементы питания
	Задана слишком высокая (в режиме охлаждения) или слишком низкая (в режиме нагрева) температура воздуха в помещении	Правильно задайте температуру
	Воздушный фильтр забит пылью	Очистите воздушный фильтр
	Посторонние предметы загораживают воздухозаборную или воздуховыпускную решетку наружного блока	Удалите посторонние предметы
Кондиционер не охлаждает и не нагревает	Открыты двери или окна	Закройте двери или окна
	Посторонние предметы загораживают воздухозаборную или воздуховыпускную решетку наружного блока	Удалите посторонние предметы
	Активизирована трехминутная задержка включения	Немного подождите

Если устранить неисправность не удалось, обратитесь в сервисный центр, назовите модель кондиционера и подробно опишите возникшую неисправность

КОДЫ ОШИБОК

Название ошибки	Код ошибки	
	Вариант 1	Вариант 2
Ошибка чтения EEPROM, внутренний блок	E0	EH 00
Ошибка связи внутреннего и наружного блока	E1	EL 01
Ошибка контроля перехода сигнала через 0 (для некоторых моделей)	E2	EH 02
Неисправность (нет контроля) двигателя вентилятора внутреннего блока	E3	EH 03
Ошибка датчика температуры внутреннего блока (воздушного, T1)	E4	EH 60
Ошибка датчика температуры внутреннего блока (середина испарителя, T2)	E5	EH 61
Ошибка связи платы управления и платы дисплея внутреннего блока	E7	EH 0b
Утечка/недостаток хладагента	EC	EL 0C
Перегрузка по току	F0	PC 08
Ошибка датчика температуры наружного блока (воздушного, T4)	F1	EC 53
Ошибка датчика температуры наружного блока (трубного, T3)	F2	EC 52
Ошибка датчика температуры наружного блока (нагнетания, TP)	F3	EC 54
Ошибка чтения EEPROM, наружный блок	F4	EC 51
Неисправность (нет контроля) двигателя вентилятора наружного блока	F5	EC 07
Ошибка датчика температуры внутреннего блока (выход испарителя, T2B) (для некоторых моделей)	F6	EC 56
Ошибка модуля IPM или перегрузка по току/ошибка ICVT в нем	P0	PC 00
Защита по напряжению DC-bus, низкое или высокое (некоторые модели)	P1	PC 01
Защита по высокой температуре модуля IPM (для ошибки P2 и PC 02) или защита по высокому давлению (только для ошибки PC 02)	P2	PC 02
Ошибка модуля инвертора (модуль и/или компрессор)	P4	PC 04
Защита по низкому давлению (некоторые модели)	P6	PC 03
Конфликт режимов (для некоторых блоков)	P5	--

ВНИМАНИЕ!

Во избежание поражения электрическим током запрещается менять электропроводку и проводить ремонт кондиционера самостоятельно. Не являются ошибками следующие коды: SC (работа функции самоочистки); FP (работа функции дежурного нагрева); dF (работа режима разморозки); CF (защита от обдува холодным воздухом); ON (индикатор включения функций); OF (индикатор выключения функций).

12. ЭФФЕКТЫ, НЕ СВЯЗАННЫЕ С НАРУШЕНИЕМ НОРМАЛЬНОЙ РАБОТЫ ПРИБОРА

1. КОНДИЦИОНЕР НЕ РАБОТАЕТ

Прибор не включается сразу после нажатия кнопки «ON/OFF». Если горит индикатор рабочего состояния, то это указывает на нормальное функционирование кондиционера. Устройство защиты кондиционера от частых пусков не позволяет включать кондиционер ранее, чем через 3 минуты после его отключения. После включения кондиционера при низкой температуре НАРУЖНОГО воздуха активируется система защиты от подачи холодного воздуха в помещение. (См. раздел «ОХЛАЖДЕНИЕ, ОБОГРЕВ И ВЕНТИЛЯЦИЯ»).

2. ИЗ ВНУТРЕННЕГО БЛОКА ВЫЛЕТАЕТ ПЫЛЬ

Это происходит при первом пуске кондиционера или после длительного перерыва в работе.

3. ИЗ ВНУТРЕННЕГО БЛОКА ВЫХОДИТ БЕЛЫЙ ТУМАН И ХОЛОДНЫЙ ВОЗДУХ

Кондиционер работает в режиме охлаждения в помещении с высокой влажностью (при наличии пыли и паров масла в воздухе). Из-за скопления грязи во внутреннем блоке поддержание температуры воздуха в помещении на заданном уровне может оказаться невозможным. В этом случае следует провести чистку внутреннего блока. Выполнять эту работу должен квалифицированный специалист. Сразу после отключения режима оттаивания из кондиционера, работающего в режиме нагрева, может выходить водяной пар.

4. КОНДИЦИОНЕР ИЗДАЕТ ШУМ

При работе кондиционера слышны звуки текущей воды. Эти звуки вызваны течением хладагента по межблочным трубопроводам. Звуки текущей воды могут быть слышны при оттаивании кондиционера и сразу после его отключения. Эти звуки связаны с изменением расхода хладагента и прекращением его течения. При включении и отключении кондиционера могут быть слышны щелкающие звуки. Эти звуки вызваны тепловым расширением или сжатием пластмассовых деталей при изменении температуры корпуса

5. КОНДИЦИОНЕР ИЗДАЕТ НЕПРИЯТНЫЙ ЗАПАХ

Это связано с тем, что кондиционер поглощает сигаретный дым, а также запах, исходящий от стен и мебели, и затем возвращает его в помещение.

6. САМОПРОИЗВОЛЬНОЕ ПЕРЕКЛЮЧЕНИЕ

С режима ОХЛАЖДЕНИЯ на режим ВЕНТИЛЯЦИИ. Во избежание замораживания теплообменника кондиционер автоматически переключается в режим ВЕНТИЛЯЦИИ и возвращается в режим ОХЛАЖДЕНИЯ через довольно длительный интервал времени. При достижении заданной температуры воздуха компрессор отключается, и кондиционер продолжает работать в режиме ВЕНТИЛЯЦИИ. При повышении температуры воздуха компрессор снова включается.

7. НА ПОВЕРХНОСТИ КОНДИЦИОНЕРА МОЖЕТ ОБРАЗОВАТЬСЯ КОНДЕНСАТ

При относительной влажности воздуха в помещении выше 80 %.

8. ПЕРЕКЛЮЧЕНИЕ С РЕЖИМА ОБОГРЕВА В РЕЖИМ ВЕНТИЛЯЦИИ

При достижении заданной температуры воздуха компрессор отключается, и кондиционер продолжает работать в режиме ВЕНТИЛЯЦИИ. При снижении температуры воздуха компрессор снова включается.

9. РЕЖИМ ОТТАИВАНИЯ

При обмерзании теплообменника наружного блока в режиме нагрева теплопроизводительность кондиционера снижается. Через некоторое время кондиционер автоматически переходит в режим оттаивания. При этом компрессор постоянно работает, а вентиляторы не вращаются. После завершения цикла оттаивания кондиционер возвращается в режим нагрева.

10. РЕЖИМ НАГРЕВА

В режиме нагрева кондиционер переносит тепло, содержащуюся в наружном воздухе, внутрь помещения. При понижении температуры наружного воздуха теплопроизводительность кондиционера уменьшается, и температура обработанного воздуха понижается.

11. ЗАЩИТА ОТ ЧАСТЫХ ПУСКОВ (трехминутная задержка)

При повторном пуске кондиционера сразу же после его отключения кондиционер включается только через 3 минуты.

13. УХОД И ОБСЛУЖИВАНИЕ

ВНИМАНИЕ!

Во избежание поражения электрическим током запрещается менять электропроводку и проводить ремонт кондиционера самостоятельно.

Чистка внутреннего блока

Для чистки внутреннего блока и пульта ДУ пользуйтесь сухой мягкой тканью.

Если поверхность внутреннего блока сильно загрязнена, смочите ткань холодной водой.

ВНИМАНИЕ!

Не пользуйтесь для чистки кондиционера химическими моющими средствами и не допускайте попадания этих веществ на поверхность блока.

Не пользуйтесь для чистки кондиционера абразивным порошком, бензином, растворителем, и другими химическими активными веществами. В противном случае пластиковая поверхность кондиционера может повредиться или деформироваться.

Чистка воздушного фильтра

Загрязненные воздушные фильтры снижают производительность кондиционера, поэтому чистите их, по возможности, чаще.

12. ЗАЩИТА ОТ ПОДАЧИ ХОЛОДНОГО ВОЗДУХА

Во избежание подачи в помещение холодного воздуха вентилятор внутреннего блока автоматически уменьшает скорость вращения или останавливается. Это происходит в следующих случаях:

- Очень низкая температура наружного воздуха.
- Включился режим нагрева.
- Завершился цикл оттаивания.

ХРАНЕНИЕ КОНДИЦИОНЕРА ПО ОКОНЧАНИИ СЕЗОНА ЭКСПЛУАТАЦИИ

Включите кондиционер на несколько часов в режиме вентиляции. Это позволит полностью просушить его внутренние полости. Отключите кондиционер и извлеките вилку из розетки. Извлеките элементы питания из пульта дистанционного управления. Механизмы наружного блока требуют регулярного осмотра и чистки, поэтому своевременно обращайтесь в сервисный центр.

РЕМОНТ

Если Ваш кондиционер работает неисправно, отключите его и обратитесь в сервисный центр.

Откройте лицевую панель и поднимите ее вверх до щелчка. Услышав щелчок, прекратите подъем панели. Возьмитесь за среднюю часть фильтра и потяните вниз.

Очистите фильтр с помощью пылесоса.

Если фильтр сильно загрязнен, сполосните его водой.

Вставьте верхнюю часть фильтра во внутренний блок и закрепите его левую и правую стороны.

ТЕХНИЧЕСКОЕ ОБСЛУЖИВАНИЕ

Уберите посторонние предметы, загораживающие воздухозаборную и воздуховыпускную решетки внутреннего и наружного блоков.

ВНИМАНИЕ!

Монтаж кондиционера должен быть осуществлен квалифицированным специалистом.

Убедитесь, что параметры сети электропитания соответствуют электрическим характеристикам, указанным на заводской табличке кондиционера.

В линии электропитания должен быть установлен автоматический выключатель с заземлением или сетевой выключатель с отключающей способностью, в 1,5 раза превышающей максимальный потребляемый ток агрегата.

Если вилка кондиционера не соответствует розетке сети электропитания, обратитесь к квалифицированному электрику для замены розетки.

По вопросу перемещения или демонтажа кондиционера обратитесь в сервисный центр

Не эксплуатируйте кондиционер при поврежденном кабеле электропитания. По вопросу замены поврежденного кабеля обратитесь к квалифицированному специалисту.

Позаботьтесь, что бы шум и горячий воздух от наружного блока не мешали соседям.

При нарушении нормальной работы кондиционера обратитесь в гарантийную мастерскую.

14. КОМПЛЕКТАЦИЯ

Внутренний блок:

1. Кондиционер, сплит-система бытовая (внутренний блок), 1 шт
2. Крепление для монтажа на стену (только для внутреннего блока), 1 комплект
3. Пульт ДУ, 1 шт.
4. Батарейки типа AAA (R03), 2 шт
5. Дренажный патрубок наружного блока и укомплектованное кольцо к нему, 1 шт.
6. Комплект гаек для вальцовочных соединений внутреннего блока (на фреоновых трубах), 1 комплект.
7. Инструкция (руководство пользователя), 1 шт.
8. Гарантийный талон (в инструкции).

Наружный блок:

1. Кондиционер, сплит-система бытовая (наружный блок), 1 шт.
2. Комплект гаек для вальцовочных соединений наружного блока (на фреоновых вентиллях), 1 комплект.

Примечание: производитель оставляет за собой право изменять комплектацию

15. ТРАНСПОРТИРОВКА И ХРАНЕНИЕ

Прибор должен храниться в упаковке изготовителя в закрытом помещении при температуре от +4 до +40 °C и относительной влажности до 85 % при температуре 25 °C.

Транспортирование и хранение прибора должно соответствовать указаниям манипуляционных знаков на упаковке.

16. СРОК ЭКСПЛУАТАЦИИ

Срок эксплуатации прибора составляет 10 лет, при условии соблюдения соответствующих правил по установке и эксплуатации.

17. ПРАВИЛА УТИЛИЗАЦИИ

По истечению срока службы прибор должен подвергаться утилизации в соответствии с нормами, правилами и способами, действующими в месте утилизации. Подробную информацию по утилизации вы можете получить у представителя местного органа власти. Изготовитель и уполномоченное лицо изготовителя снимают с себя ответственность за возможный вред, нанесенный данным прибором в случае, если это произошло в результате несоблюдения правил и условий эксплуатации, установки прибора, умышленных или неосторожных действий, а также в случаях, вызванных природными или антропогенными форсмажорными явлениями.

18. ДАТА ИЗГОТОВЛЕНИЯ

Дата изготовления указана на приборе.

19. СЕРТИФИКАЦИЯ ПРОДУКЦИИ

Товар сертифицирован на территории таможенного союза.

Товар соответствует требованиям:

ТР ТС 004/2011 «О безопасности низковольтного оборудования».

ТР ТС 020/2011 «Электромагнитная совместимость технических средств».

ТР ЕАЭС 037/2016 «Об ограничении применения опасных веществ в изделиях электротехники и радиоэлектроники».

Изготовитель: GD Midea Air-Conditioning Equipment Co. Ltd. Адрес: 22 Lingang Road, Northern of No. 5 Industrial District Beijiao, Shunde, Foshan, Guangdong, Китай.

Заявитель/Импортер: Общество с ограниченной ответственностью «Компания БИС».

119180, г. Москва, ул. Б. Полянка, д. 2, стр. 2, пом./комн. I/8, РФ.

Сделано в Китае.

ПРОТОКОЛ О ПРИЕМКЕ ОБОРУДОВАНИЯ ПОСЛЕ ПРОВЕДЕНИЯ ПУСКОНАЛАДОЧНЫХ РАБОТ

Город _____ «_» _____ 20_ г.

Для проведения пусконаладочных работ предъявлено следующее оборудование:

смонтированное по адресу:

Установлено, что

1. Проект разработан

_____ (наименование проектной организации, номера чертежей и даты)

2. Монтажные работы выполнены

_____ (наименование монтажной организации)

Примечание – Паяные соединения медных труб

_____ (место пайки)

_____ (число паек)

3. Дата начала монтажных работ

_____ (время, число, месяц, год)

4. Дата окончания монтажных работ

_____ (время, число, месяц, год)

Установлено, что бытовая система кондиционирования готова (не готова) к тестовому запуску

Ответственный

_____ (ФИО монтажника)

_____ подпись

Во время тестового запуска бытовая система кондиционирования проверена во всех режимах, предусмотренных заводом-производителем, и признана исправной. Устройства защиты срабатывают одновременно.

Пусконаладочные работы окончены

_____ (ФИО монтажника)

_____ подпись

Работы принял. Претензий не имею

_____ (ФИО заказчика)

_____ подпись



ПРОТОКОЛ ТЕСТОВОГО ЗАПУСКА

Тестовый запуск бытовой системы кондиционирования выполнен «_» _____ 20_г. в _____.
 Во время тестового запуска определены основные параметры работы бытовой системы кондиционирования, представленные в таблице.

ПАРАМЕТРЫ БЫТОВОЙ СИСТЕМЫ КОНДИЦИОНИРОВАНИЯ ПРИ ТЕСТОВОМ ЗАПУСКЕ

№	Контролируемый параметр	Требуется	Фактическое значение	
1	Рабочее напряжение, В	От 200 до 240		
2	Рабочий ток, А	Менее 110% от номинального значения		
3	Перепад температуры воздуха на теплообменном аппарате испарительного блока, °С	Не менее 8	Охлаждение	
			Нагрев	
4	Перепад температуры воздуха на теплообменном аппарате компрессорно-конденсаторного блока, °С	От 5 до 12	Охлаждение	
			Нагрев	

Фактические значения параметров бытовой системы кондиционирования соответствуют (не соответствуют) требуемым значениям. Во время тестового запуска бытовая система кондиционирования проверена на всех режимах, предусмотренных заводом-изготовителем, и признана исправной. Устройства защиты срабатывают своевременно.

Пусконаладочные работы окончены

(ФИО монтажника)

подпись

Работы принял. Претензий не имею

(ФИО заказчика)

подпись



Настоящий документ не ограничивает определенные законом права потребителей, но дополняет и уточняет оговоренные законом обязательства, предполагающие соглашение Сторон, либо договор.

Поздравляем вас с приобретением техники отличного качества!

Убедительно просим вас во избежание недоразумений до установки/эксплуатации изделия внимательно изучить его инструкцию по эксплуатации. В конструкцию, комплектацию или технологию изготовления изделия, с целью улучшения его технических характеристик, могут быть внесены изменения. Такие изменения вносятся без предварительного уведомления Покупателя и не влекут обязательств по изменению/улучшению ранее выпущенных изделий.

Внешний вид и комплектность изделия

Тщательно проверьте внешний вид изделия и его комплектность, все претензии по внешнему виду и комплектности предъявляйте Продавцу при покупке изделия.

Гарантийный срок

Гарантийный срок составляет 24 месяца.

Гарантийное обслуживание производится в соответствии с гарантийными обязательствами, перечисленными в гарантийном талоне.

Гарантийное обслуживание

Гарантийное обслуживание купленного вами прибора осуществляется через Продавца, монтажную организацию, проводившую установку прибора, специализированные сервисные центры. По вопросам качества работы авторизованных сервисных центров обращайтесь по электронной почте: service@breez.ru

Внимание!

Монтаж и обслуживание кондиционеров сплит-системы является сложной профессиональной работой, требующей наличия специального оборудования, инструментов и навыков. Монтаж должен производиться сертифицированной компанией – установщиком.

Оборудование лишается гарантии Изготовителя в случае, если монтажные, пуско-наладочные, ремонтные или профилактические работы были выполнены несертифицированной организацией/лицом.

Дополнительную информацию по продукту вы можете получить у Продавца или на сайте: www.EcoStar.me

Техническое (профилактическое) обслуживание

По всем вопросам, связанным с техобслуживанием изделия, обращайтесь к Продавцу, монтажную организацию или специализированные сервисные центры. Подробная информация о сервисных центрах, уполномоченных осуществлять ремонт и техническое обслуживание изделия, находится на вышеуказанном сайте.

Заполнение гарантийного талона

Внимательно ознакомьтесь с гарантийным талоном и проследите, чтобы он был правильно заполнен и имел штамп Продавца. При отсутствии штампа Продавца и даты продажи (либо кассового чека с датой продажи) гарантийный срок исчисляется с даты производства изделия.

Запрещается вносить в гарантийный талон какие-либо изменения, а также стирать или переписывать указанные в нём данные. Гарантийный талон должен содержать: наименование и модель изделия, его серийный номер, дату продажи, а также подпись уполномоченного лица и штамп Продавца.

Область действия гарантии

Обслуживание в рамках предоставленной гарантии осуществляется только на территории РФ и распространяется на изделия, купленные на территории РФ. Настоящая гарантия не дает права на возмещение и покрытие ущерба, произошедшего в результате переделки или регулировки изделия, без предварительного письменного согласия изготовителя, с целью приведения его в соответствие с национальными или местными техническими стандартами и нормами безопасности, действующими в любой другой стране, кроме РФ, где это изделие было первоначально продано.

Обеспечение гарантийного обслуживания

В случае неисправности прибора по вине изготовителя обязательство по устранению неисправности будет возложено на уполномоченную изготовителем организацию. В данном случае покупатель вправе обратиться к Продавцу.

Ответственность за неисправность прибора, возникшую в результате неправильной установки (монтажа) прибора возлагается на монтажную организацию. В данном случае необходимо обратиться к организации, проводившей установку (монтаж) прибора.

Для установки (подключения) изделия рекомендуем обращаться в сертифицированные специализированные монтажные организации, где можете воспользоваться услугами квалифицированных специалистов.

Продавец, уполномоченная изготовителем организация, импортёр и изготовитель не несут ответственности за недостатки изделия, возникшие из-за его неправильной установки (подключения).

Настоящая гарантия распространяется на производственные или конструкционные дефекты изделия

Выполнение ремонтных работ и замена дефектных деталей изделия специалистами уполномоченного сервисного центра производятся в сервисном центре или непосредственно у Покупателя (по усмотрению сервисного центра). Гарантийный ремонт изделия выполняется в срок не более 45 дней. В случае, если во время

устранения недостатков товара станет очевидным, что они не будут устранены в определённый согласованный Сторонами срок. Стороны могут заключить соглашение о новом сроке устранения недостатков товара.

Гарантийный срок на комплектующие изделия (детали, которые могут быть сняты с изделия без применения каких-либо инструментов, т. е. ящики, полки, решётки, корзины, насадки, щётки, трубки, шланги и др. подобные комплектующие) составляет 3 (три) месяца. Гарантийный срок на новые комплектующие, установленные на изделие при гарантийном или платном ремонте, либо приобретённые отдельно от изделия, составляет 3 (три) месяца со дня выдачи отремонтированного изделия Покупателю, либо продажи последнему этих комплектующих.

Настоящая гарантия не распространяется на:

- периодическое обслуживание и сервисное обслуживание изделия (чистку, замену фильтров или устройств, выполняющих функции фильтров, чистку и дезинфекцию теплообменников и дренажных систем и пр.);
- любые адаптации и изменения изделия, в т. ч. с целью усовершенствования и расширения обычной сферы его применения, которая указана в Инструкции по эксплуатации изделия, без предварительного письменного согласия изготовителя;
- аксессуары, входящие в комплект поставки.

Настоящая гарантия также не предоставляется в случаях, если недостаток в товаре возник в результате:

- использования изделия не по его прямому назначению, не в соответствии с его Инструкцией по эксплуатации, в том числе эксплуатации изделия с перегрузкой или совместно со вспомогательным оборудованием, не рекомендуемым Продавцом, уполномоченной изготовителем организацией, импортёром, изготовителем;
- наличия на изделии механических повреждений (сколов, трещин и т. д.), воздействий на изделие чрезмерной силы, химически агрессивных веществ, высоких температур, повышенной влажности/запылённости, концентрированных паров, если что-либо из перечисленного стало причиной неисправности изделия;
- ремонта/наладки/инсталляции/адаптации/пуска изделия в эксплуатацию не уполномоченными (не сертифицированными) на то организациями/лицами;
- неаккуратного обращения с устройством, ставшего причиной физических, либо косметических повреждений поверхности;
- если нарушены правила транспортировки/хранения/монтажа/эксплуатации;
- стихийных бедствий (пожар, наводнение и т. д.) и других причин, находящихся вне контроля Продавца, уполномоченной изготовителем организации, импортёра, изготовителя и Покупателя, которые причинили вред изделию;
- неправильного подключения изделия к электрической или водопроводной сети, а также неисправностей (несоответствие рабочих параметров) электрической или водопроводной сети и прочих внешних сетей;

• дефектов, возникших вследствие попадания внутрь изделия посторонних предметов, жидкостей, кроме предусмотренных инструкцией по эксплуатации, насекомых и продуктов их жизнедеятельности и т. д.;

• необходимости замены ламп, фильтров, элементов питания, аккумуляторов, предохранителей, а также стеклянных/фарфоровых/матерчатых и перемещаемых вручную деталей и других дополнительных быстрознашиваемых/сменных деталей изделия, которые имеют собственный ограниченный период работоспособности, в связи с их естественным износом;

• дефектов системы, в которой изделие использовалось как элемент этой системы;

• дефектов, возникших в результате некорректной работы/неисправности/неправильного подключения дополнительно установленного оборудования, не входящего в заводской стандартный комплект поставки (низкотемпературные комплекты, дренажные насосы и пр.).

Особые условия гарантийного обслуживания кондиционеров

Настоящая гарантия не распространяется на недостатки работы изделия в случае, если Покупатель по своей инициативе (без учета соответствующей информации Продавца) выбрал и купил кондиционер надлежащего качества, но по своим техническим характеристикам не предназначенный для помещения, в котором он был впоследствии установлен Покупателем.

УВАЖАЕМЫЙ ПОКУПАТЕЛЬ!

Напоминаем, что неквалифицированный монтаж кондиционеров может привести к его неправильной работе и, как следствие, к выходу изделия из строя. Монтаж данного оборудования должен производиться согласно документу СТО НОСТРОЙ 2.23-2011 о «Монтаже и пуско-наладке испарительных компрессорно-конденсаторных блоков бытовых систем кондиционирования в зданиях и сооружениях» с обязательным проведением пуско-наладочных работ и обязательным заполнением протокола о приёмке оборудования после проведения пусконаладочных работ. В случае возникновения в кондиционерах недостатков в результате нарушения порядка их установки гарантия не распространяется. Гарантию на монтажные работы и связанные с ними недостатки в работе изделия несёт монтажная организация. Выполнение гарантийных обязательств на изделие возложено Изготовителем на Продавца оборудования.

Особые условия эксплуатации кондиционеров

Настоящая гарантия не предоставляется, когда по требованию/желанию Покупателя в нарушение действующих в РФ требований СНиПов, стандартов и иной технической документации: был неправильно подобран и куплен кондиционер (-ы) для конкретного помещения; были неправильно смонтирован(ы) (установлен(-ы)) блок(-и) купленного Покупателем кондиционера. Также

обращаем внимание Покупателя на то, что в соответствии с Жилищным Кодексом РФ Покупатель обязан согласовать монтаж купленного кондиционера(-ов) с эксплуатирующей организацией и компетентными органами исполнительной власти субъекта Российской Федерации. Продавец, Уполномоченная изготовителем организация, Импортёр, Изготовитель снимают с себя всякую ответственность за любые неблагоприятные последствия, связанные с использованием купленного кондиционера(-ов) без утвержденного плана монтажа и разрешения вышеуказанных организаций.

Плановое техническое обслуживание

Для обеспечения наибольшего срока службы данного изделия Изготовитель предусматривает его плановое техническое обслуживание согласно Приложению №1 к Гарантийному талону. Все регламентные сервисные обслуживания осуществляются Продавцом или авторизованным сервисным центром Изготовителя. О прохождении планового технического обслуживания свидетельствует отметка Продавца или авторизованного сервисного центра в гарантийном талоне.

ПАМЯТКА ПО УХОДУ ЗА КОНДИЦИОНЕРОМ:

1. раз в 2 недели (при интенсивной эксплуатации чаще), контролируйте чистоту воздушных фильтров во внутреннем блоке (см. инструкцию по эксплуатации). Защитные свойства этих фильтров основаны на электростатическом эффекте, поэтому даже при незначительном загрязнении фильтр перестает выполнять свои функции;
2. один раз в год необходимо проводить профилактические работы, включающие в себя очистку от пыли и грязи теплообменников внутреннего и внешнего блоков, проверку давления в системе, диагностику всех электронных компонентов кондиционера, чистку дренажной системы. Данная процедура предотвратит появление неисправностей и обеспечит надёжную работу вашего кондиционера;
3. раз в год (лучше весной), при необходимости, следует вычистить теплообменник наружного блока и проверить работу кондиционера на всех режимах. Это обеспечит надёжную работу вашего кондиционера;
4. необходимо учесть, что эксплуатация кондиционера в зимних условиях имеет ряд особенностей. При крайне низких температурах наружного воздуха, выходящих за границы допустимых диапазонов (см. таблицу «Условия эксплуатации»), рекомендуется использовать кондиционер только в режиме вентиляции. Запуск кондиционера для работы в режимах охлаждения или нагрева может привести к сбоям в работе кондиционера и поломке компрессора. Если на улице отрицательная температура, а конденсат (вода из внутреннего блока) выводится на улицу, то возможно замерзание воды в дренажной системе и, как следствие, конденсат будет вытекать из поддона внутреннего блока в помещении.

Покупатель предупреждён о том, что, если товар отнесен к категории товаров, предусмотренных «Перечнем непродовольственных товаров надлежащего качества, не подлежащих возврату или обмену на аналогичный товар другого размера, формы, габарита, фасона, расцветки или комплектации» Пост. Правительства РФ № 55 от 19.01.1998 он не вправе требовать обмена купленного изделия в порядке ст. 25 Закона «О защите прав потребителей» и ст. 502 ГК РФ.

С момента подписания Покупателем Гарантийного талона считается, что:

- вся необходимая информация о купленном изделии и его потребительских свойствах предоставлена Покупателю в полном объёме, в соответствии со ст. 10 Закона «О защите прав потребителей»;
- покупатель получил Инструкцию по эксплуатации купленного изделия на русском языке и _____
_____;
- покупатель ознакомлен и согласен с условиями гарантийного обслуживания/особенностями эксплуатации купленного изделия;
- покупатель не имеет претензий к внешнему виду/комплектности купленного изделия.

Отметить здесь, если работа изделия проверялась в присутствии Покупателя.

Подпись Покупателя: _____

Дата: _____



ГАРАНТИЙНЫЙ ТАЛОН



Наименование изделия	Заводской номер
1	
2	
3	
4	

Дата приобретения: « ____ » _____

Сведения о покупателе

Ф. И. О. покупателя	
Адрес и телефон покупателя	

Сведения об организации, продавшей изделие

Название	
Фактический адрес и телефон	

Подпись _____

М. П.

Подтверждаю получение изделия, к внешнему виду претензий не имею.
С условиями гарантии ознакомлен.

Подпись покупателя

**ПРИЛОЖЕНИЕ №1
к Гарантийному талону.**



Плановое техническое обслуживание систем кондиционирования.

ПТО-06 рекомендуется проводить не позднее 6 месяцев с даты приобретения

Выполняемые работы:

1. Очистка от загрязнений корпуса внутреннего и наружного блоков, чистка теплообменника наружного блока.

Дата проведения: « ____ » _____

Наименование организации, проводившей работы:

Фактический адрес и номер телефона организации:

Подпись и фамилия лица, проводившего работы: _____ (_____)

ПТО-12 рекомендуется проводить не позднее 12 месяцев с даты приобретения

Выполняемые работы:

1. Внутренний и наружный блоки.

1.1 Измерение производительности системы.

1.2 Проверка на наличие ненормальных шумов и вибраций и их устранение.

1.3 Проверка параметров электропитания.

1.4 Очистка теплообменников наружного и внутреннего блоков от грязи, пыли.

1.5 Удаление загрязнения корпусных деталей кондиционера.

2. Внутренний блок.

2.1 Демонтаж и промывка дренажного поддона, насоса и датчика уровня воды в поддоне, обработка (по необходимости) антибактериальным составом.

2.2 Прочистка дренажной системы.

3. Наружный блок.

3.1 Выявление и устранение ненормальных шумов и вибраций компрессора.

3.2 Измерение пусковых и рабочих токов и напряжения на компрессоре.

3.3 Проверка работоспособности четырёхходового клапана.

3.4 Проверка работоспособности фильтров в холодильном контуре.

3.5 Проверка герметичности холодильного контура.

Дата проведения: « ____ » _____

Наименование организации, проводившей работы:

Фактический адрес и номер телефона организации:

Подпись и фамилия лица, проводившего работы: _____ (_____)

ПТО-18 рекомендуется проводить не позднее 18 месяцев с даты приобретения

Выполняемые работы:

1. Очистка от загрязнений корпуса внутреннего и наружного блоков, чистка теплообменника наружного блока.

Дата проведения: « ____ » _____

Наименование организации, проводившей работы:

Фактический адрес и номер телефона организации:

Подпись и фамилия лица, проводившего работы: _____ (_____)

**ПРИЛОЖЕНИЕ №1
к Гарантийному талону.**



ПТО-24 рекомендуется проводить не позднее 24 месяцев с даты приобретения

Выполняемые работы:

1. Внутренний и наружный блоки.
 - 1.1 Проверка производительности системы.
 - 1.2 Проверка на наличие ненормальных шумов и вибраций и их устранение.
 - 1.3 Проверка параметров электропитания.
 - 1.4 Измерение сопротивления электрической изоляции проводов электропитания.
 - 1.5 Проверка работоспособности электронных плат и частей управления, очистка от загрязнений и пыли.
 - 1.6 Очистка теплообменников наружного и внутреннего блоков от грязи, пыли.
 - 1.7 Удаление загрязнения корпусных деталей кондиционера.
2. Внутренний блок.
 - 2.1 Очистка (замена) воздушных фильтров.
 - 2.2 Демонтаж и промывка дренажного поддона, насоса и датчика уровня воды в поддоне, обработка (по необходимости) антибактериальным составом.
 - 2.3 Прочистка дренажной системы.
3. Наружный блок.
 - 3.1 Проверка на наличие ненормальных шумов и вибраций в компрессоре и их устранение.
 - 3.2 Измерение пусковых и рабочих токов и напряжения на компрессоре.
 - 3.3 Проверка работоспособности четырёхходового клапана.
 - 3.4 Проверка работоспособности фильтров в холодильном контуре.
 - 3.5 Проверка герметичности холодильного контура.
 - 3.6 Проверка цепи заземления.

Дата проведения: « ____ » _____

Наименование организации, проводившей работы:

Фактический адрес и номер телефона организации:

Подпись и фамилия лица, проводившего работы: _____ (_____)

ПТО-30 рекомендуется проводить не позднее 30 месяцев с даты приобретения

Выполняемые работы:

1. Очистка от загрязнений корпуса внутреннего и наружного блоков, чистка теплообменника наружного блока.

Дата проведения: « ____ » _____

Наименование организации, проводившей работы:

Фактический адрес и номер телефона организации:

Подпись и фамилия лица, проводившего работы: _____ (_____)



Заполняется продавцом

ГАРАНТИЙНЫЙ ТАЛОН

/сохраняется у покупателя/



Модель _____

Серийный номер _____

Дата продажи _____

Название продавца _____

Адрес продавца _____

Телефон продавца _____

Подпись продавца _____

Печать продавца _____



Изымается мастером при обслуживании

УНИВЕРСАЛЬНЫЙ ОТРЫВНОЙ ТАЛОН /на гарантийное обслуживание/



Модель _____

Серийный номер _____

Дата приема в ремонт _____

№ заказа-наряда _____

Проявление дефекта _____

Ф.И.О. клиента _____

Адрес клиента _____

Телефон клиента _____

Дата ремонта _____

Подпись мастера _____

Заполняется продавцом

ГАРАНТИЙНЫЙ ТАЛОН

/сохраняется у покупателя/



Модель _____

Серийный номер _____

Дата продажи _____

Название продавца _____

Адрес продавца _____

Телефон продавца _____

Подпись продавца _____

Печать продавца _____

Изымается мастером при обслуживании

УНИВЕРСАЛЬНЫЙ ОТРЫВНОЙ ТАЛОН /на гарантийное обслуживание/



Модель _____

Серийный номер _____

Дата приема в ремонт _____

№ заказа-наряда _____

Проявление дефекта _____

Ф.И.О. клиента _____

Адрес клиента _____

Телефон клиента _____

Дата ремонта _____

Подпись мастера _____



Заполняется продавцом

ГАРАНТИЙНЫЙ ТАЛОН

/сохраняется у покупателя/



Модель _____

Серийный номер _____

Дата продажи _____

Название продавца _____

Адрес продавца _____

Телефон продавца _____

Подпись продавца _____

Печать продавца _____

Изымается мастером при обслуживании

УНИВЕРСАЛЬНЫЙ ОТРЫВНОЙ ТАЛОН /на гарантийное обслуживание/



Модель _____

Серийный номер _____

Дата приема в ремонт _____

№ заказа-наряда _____

Проявление дефекта _____

Ф.И.О. клиента _____

Адрес клиента _____

Телефон клиента _____

Дата ремонта _____

Подпись мастера _____





Заполняется продавцом

ГАРАНТИЙНЫЙ ТАЛОН

/сохраняется у покупателя/



Модель _____

Серийный номер _____

Дата продажи _____

Название продавца _____

Адрес продавца _____

Телефон продавца _____

Подпись продавца _____

Печать продавца _____



Изымается мастером при обслуживании

УНИВЕРСАЛЬНЫЙ ОТРЫВНОЙ ТАЛОН /на гарантийное обслуживание/



Модель _____

Серийный номер _____

Дата приема в ремонт _____

№ заказа-наряда _____

Проявление дефекта _____

Ф.И.О. клиента _____

Адрес клиента _____

Телефон клиента _____

Дата ремонта _____

Подпись мастера _____

Заполняется продавцом

ГАРАНТИЙНЫЙ ТАЛОН

/сохраняется у покупателя/



Модель _____

Серийный номер _____

Дата продажи _____

Название продавца _____

Адрес продавца _____

Телефон продавца _____

Подпись продавца _____

Печать продавца _____

Изымается мастером при обслуживании

УНИВЕРСАЛЬНЫЙ ОТРЫВНОЙ ТАЛОН /на гарантийное обслуживание/



Модель _____

Серийный номер _____

Дата приема в ремонт _____

№ заказа-наряда _____

Проявление дефекта _____

Ф.И.О. клиента _____

Адрес клиента _____

Телефон клиента _____

Дата ремонта _____

Подпись мастера _____



Заполняется продавцом

ГАРАНТИЙНЫЙ ТАЛОН

/сохраняется у покупателя/



Модель _____

Серийный номер _____

Дата продажи _____

Название продавца _____

Адрес продавца _____

Телефон продавца _____

Подпись продавца _____

Печать продавца _____

Изымается мастером при обслуживании

УНИВЕРСАЛЬНЫЙ ОТРЫВНОЙ ТАЛОН /на гарантийное обслуживание/



Модель _____

Серийный номер _____

Дата приема в ремонт _____

№ заказа-наряда _____

Проявление дефекта _____

Ф.И.О. клиента _____

Адрес клиента _____

Телефон клиента _____

Дата ремонта _____

Подпись мастера _____









www.EcoStar.me