

- IT** *BRUCIATORI MISTI GAS + GASOLIO*
- EN** *GAS/LIGHT-OIL DUAL BURNERS*
- FR** *BRULEURS MIXTE GAZ + FUEL*
- ES** *QUEMADORES MIXTOS GAS + GASOLEO*
- RU** *КОМБИНИРОВАННЫЕ ГОРЕЛКИ ГАЗ/ДИЗТОПЛИВО*

# Ecoflam



**Multicalor 2000.1**

**Multicalor 2300.1**

**Multicalor 2500.1**

PR/PR

TS



420010312200

**420010312200**

14.06.2010

**Indice****1 - Dati tecnici**

- Caratteristiche tecniche .....p.3
- Dimensioni di ingombro .....p.3

**2 - Installazione**

- Allacciamento elettrico .....p.4
- Allacciamento gas .....p.4

**3 - Avviamento e regolazioni gas**

- Funzionamento del bruciatore .....p.4
- Regolazione della combustione .....p.4
- Funzionamento apparecchiatura di controllo .....p.5
- Regolazioni aria / gas .....p.5,6
- Regolazioni testa / pressostati .....p.7
- Controllo sistema di rivelazione fiamma .....p.7
- Smontaggio testa .....p.8

**4 - Avviamento e regolazioni gasolio**

- Innesco e regolazione della pompa .....p.9
- Funzionamento del bruciatore .....p.10
- Regolazioni .....p.10
- Schema idraulico .....p.10
- Posizione e pulizia elettrodi .....p.11
- Tabella ugelli .....p.12,13

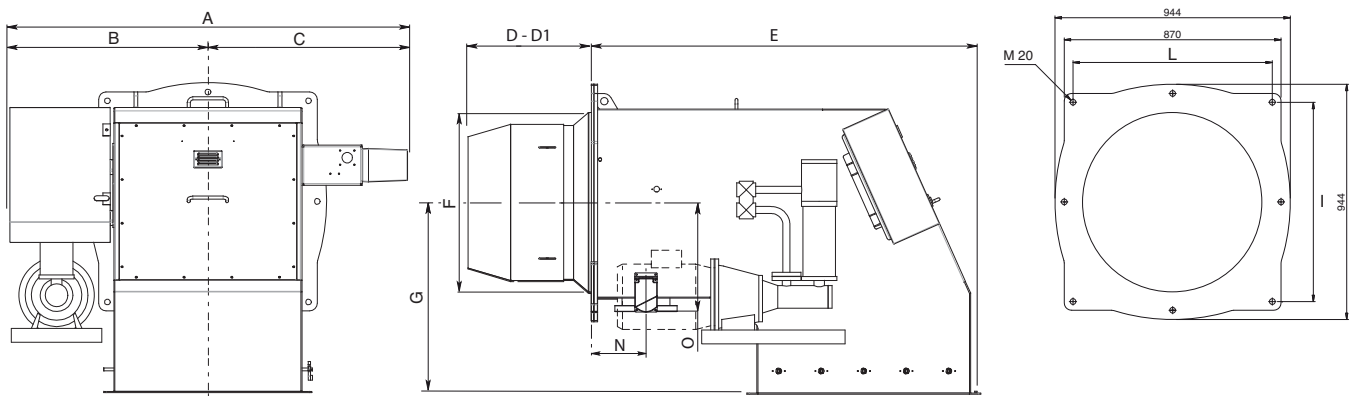
**5 - Uso e manutenzione**

- Anomalie di funzionamento .....p.14

## CARATTERISTICHE TECNICHE

MODELLO		Multicalor 2000.1	Multicalor 2300.1	Multicalor 2500.1
Potenza termica max.	kcal/h	16.340.000	18.920.000	21.500.000
	kW	19.000	22.000	25.000
Potenza termica min.	kcal/h	4.085.000	4.730.000	5.160.000
	kW	4.750	5.500	6.000
Pressione Gas Naturale	mbar	175÷700	175÷700	175÷700
Pressione GPL	mbar	190÷700	190÷700	190÷700
Tensione di alim. 50 Hz	V	230/400	230/400	230/400
Combustibile :		Gas Naturale (P.C.I. 8.570 kcal/Nm <sup>3</sup> ), GPL (P.C.I. 22.260 kcal/Nm <sup>3</sup> ) Gasolio (P.C.I. 10.200 kcal/kg max. visc 1,5°E a 20°C)		

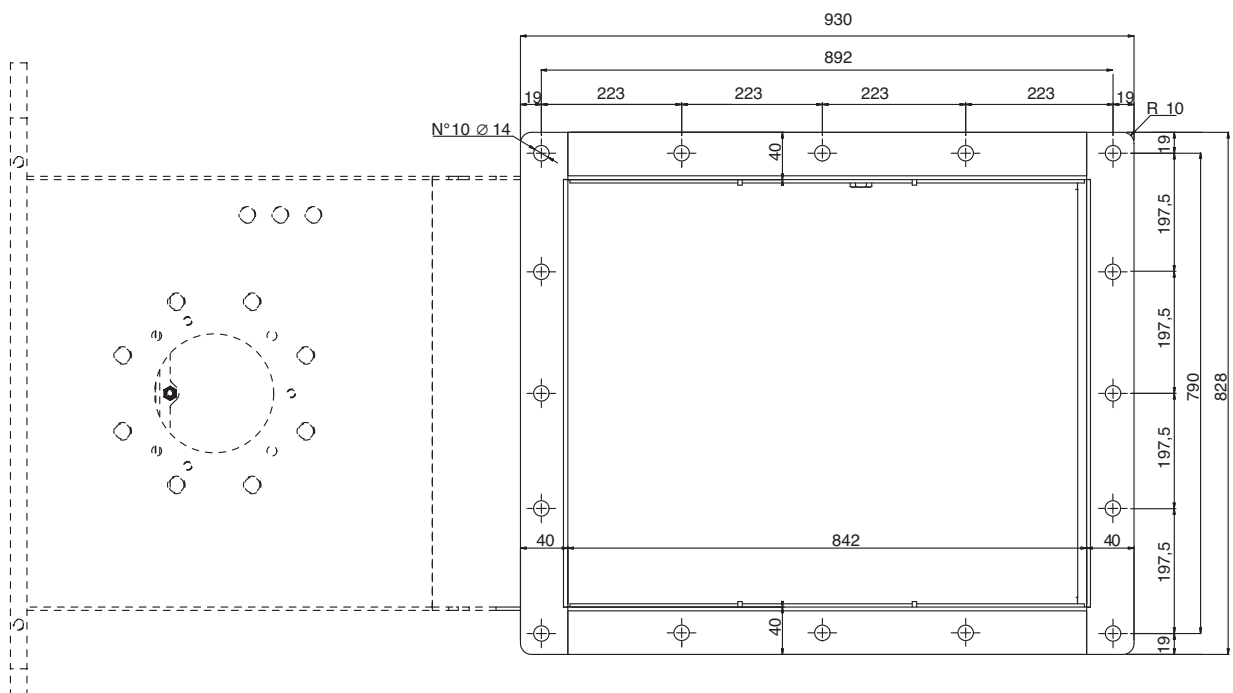
## DIMENSIONI D'INGOMBRO



MODELLO	A	B	C	D	D1	E	F	G	I	L	M	N	O
Multicalor 2000.1	1610	800	810	490	-	1560	720	760	800	800	M20	220	412
Multicalor 2300.1	1610	800	810	490	-	1560	720	760	800	800	M20	220	412
Multicalor 2500.1	1610	800	810	490	-	1560	720	760	800	800	M20	220	412

D = testa corta D1 = testa lunga Dimensioni (mm)

## FLANGIA ARIA



## ALLACCIAMENTO ELETTRICO

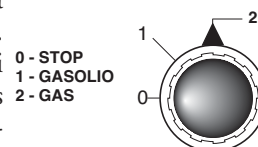
Tutti i bruciatori sono collaudati a 400 V 50 Hz trifase per i motori e 230V 50 Hz monofase con neutro per gli ausiliari. Se fosse necessario alimentare il bruciatore a 230 V 50 Hz trifase senza neutro, eseguire le modifiche necessarie riferendosi allo specifico schema elettrico del bruciatore e controllare che il relé termico sia entro il campo di assorbimento del motore. Accertare inoltre il corretto senso di rotazione del motore del ventilatore.

## ALLACCIAMENTO ALLA LINEA GAS

Allacciato il bruciatore alla tubazione del gas è necessario assicurarsi che quest'ultima sia a tenuta perfetta. Assicurarsi pure che il camino non sia ostruito. Aperto il rubinetto del gas sfiatare con prudenza la tubazione attraverso l'apposita presa di pressione e quindi controllare il valore della pressione con un manometro idoneo. Dare tensione all'impianto e regolare i termostati alla temperatura desiderata. Alla chiusura dei termostati, il dispositivo di controllo fughe gas effettua una prova di tenuta delle valvole; Al termine della prova il bruciatore riceve il consenso per effettuare il ciclo di avviamento.

## AVVIAMENTO DEL BRUCIATORE LATO GAS

Prima di accendere il bruciatore, assicurarsi che sia montato correttamente. Controllare i collegamenti elettrici secondo i diagrammi e le tubazioni dell'impianto. Prima del collegamento elettrico assicurarsi che il voltaggio corrisponda ai dati indicati nella targhetta caratteristiche. Il diagramma del collegamento elettrico e il ciclo di avviamento sono illustrati separatamente. Per collegare l'apparecchiatura al bruciatore, vedere lo schema. Prestare particolarmente attenzione al collegamento del neutro e della fase: non scambiarli mai. Controllare il collegamento terra dell'impianto. Nei motori trifase controllare il senso di rotazione del motore (vedere freccia). Sfiatare l'aria e le impurità della tubazione del gas. Controllare che la pressione del gas sia nei limiti indicati nella targhetta. Questo controllo deve essere effettuato con un manometro gas nell'apposita presa di pressione prevista sul bruciatore. Si avvia il motore ed inizia la preventilazione. Il motoriduttore porta la serranda dell'aria alla massima apertura in circa 30 secondi. Quando il motoriduttore è completamente aperto, un segnale all'apparecchiatura elettronica di controllo avvia un ciclo di preventilazione di circa 66 secondi (36 sec.LFL1.133). Alla fine di questa preventilazione, il motoriduttore porta la serranda in bassa fiamma permettendo l'accensione del bruciatore alla minima portata. Contemporaneamente il trasformatore di accensione viene alimentato e dopo tre secondi (pre-accensione) vengono alimentate le valvole del gas. A questo punto la valvola a farfalla regola la portata del gas nella testa di combustione. Due secondi dopo l'apertura delle valvole, il trasformatore è escluso dal circuito. In caso di mancanza di accensione il bruciatore va in blocco entro due secondi. Il bruciatore si trova acceso alla minima potenza (circa 30% della massima potenza). Lo strumento modulatore farà aprire il servomotore alla massima potenza o lo fermerà alla potenza intermedia richiesta dall'impianto. L'apertura del servomotore farà aprire gas ed aria in modo proporzionale per avere sempre a tutte le portate (30%-100%) una combustione ottimale. Al termine del funzionamento il servomotore si porta in posizione di chiusura.



## REGOLAZIONE DELLA COMBUSTIONE

**ATTENZIONE:** per ottenere una corretta regolazione della combustione e della portata termica occorre effettuare l'analisi dei fumi, servendosi degli appositi strumenti. La regolazione della combustione e della portata termica va eseguita contemporaneamente ad una analisi dei prodotti della combustione, assicurandosi che i valori riscontrati siano corretti, e, in ogni caso, rispondenti alle normative di sicurezza vigenti. A tal proposito vedere la tabella e la figura sottostanti. **TALE OPERAZIONE DEVE ESSERE ESEGUITA DA PERSONALE PROFESSIONALMENTE QUALIFICATO ED AUTORIZZATO DALLA ECOFLAM BRUCIATORI SPA.**

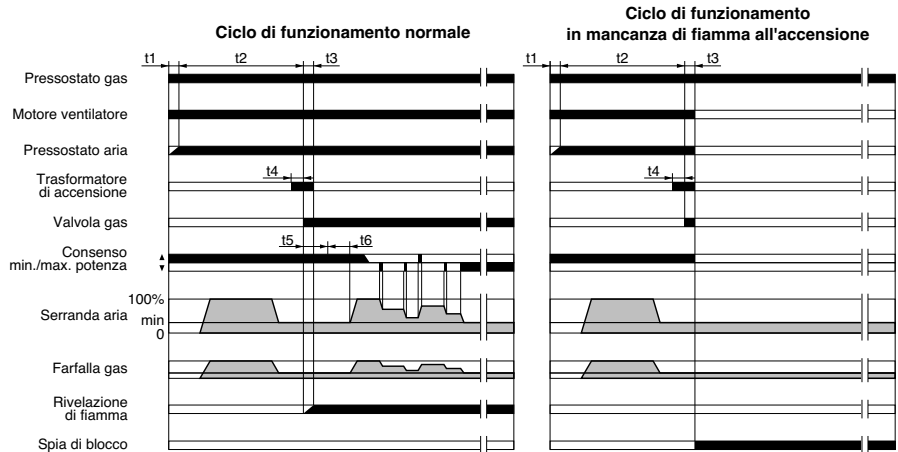
**NB-TUTTI GLI ORGANI DI SICUREZZA (PRESSOSTATO ARIA, PRESSOSTATO GAS DI MINIMA, ELETTROVALVOLE GAS E STABILIZZATORE DI PRESSIONE) DOVRANNO ESSERE OPPORTUNAMENTE SIGILLATI DOPO LA TARATURA E MESSA IN FUNZIONE DEI BRUCIATORI DA PARTE DEL PERSONALE QUALIFICATO E AUTORIZZATO ECOFLAM BRUCIATORI SPA.**

## CICLO DI FUNZIONAMENTO DELL'APPARECCHIATURA LANDIS & STAEFA MOD. LFL1.622-1.333

Rif.	descrizione	durata
t1	tempo di attesa della conferma della pressione dell'aria	8"
t2	tempo di preventilazione	66" (36")
t3	tempo di sicurezza	2"
t4	tempo di preaccensione	4"
t5	tempo per il consenso di funzionam. alla minima potenza della valvola di lavoro del combustibile	10"
t6	tempo per il consenso di funzionam. alla massima potenza della valvola di lavoro del combustibile	10"

L'apparecchiatura controllo fiamma fa partire il ventilatore del bruciatore per effettuare il prelavaggio della camera di combustione, controllando la pressione dell'aria di ventilazione tramite il pressostato aria. Al termine della preventilazione entra in funzione il trasformatore di accensione generando una scintilla

tra gli elettrodi e contemporaneamente si aprono le valvole del gas (valvole gas di sicurezza VS e valvola di lavoro VL). La sicurezza totale in caso di mancata accensione o di spegnimento accidentale viene affidata a una sonda di rivelazione che interviene mandando in blocco l'apparecchiatura entro il tempo di sicurezza. Nel caso di mancanza di gas o di un calo notevole di pressione il pressostato gas di minima provvede ad interrompere il funzionamento del bruciatore.

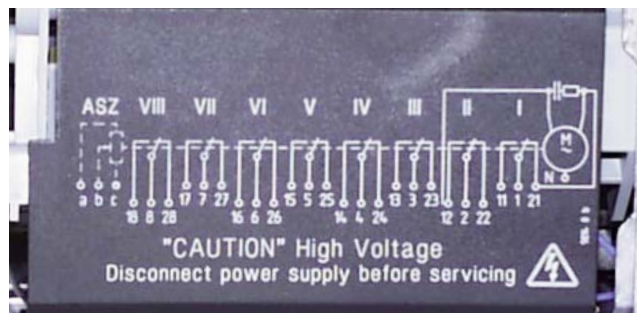


## SERVOCOMANDO ARIA LANDIS & STAEFA SQM 50.481A2

Togliere il coperchio per accedere alle camme di regolazione. Lo spostamento delle camme va effettuato con l'ausilio dell'apposita chiavetta in dotazione. Descrizione :



- I - Camma di regolazione aria alta fiamma(GAS-GASOLIO).
- II - Camma di regolazione della posizione serranda aria allo spegnimento(chiusura).
- III - Camma di regolazione aria partenza a (GAS).
- IV - Camma di regolazione aria partenza a (GASOLIO).
- V - Camma di regolazione aria bassa fiamma GAS.
- VI - Camma di regolazione aria bassa fiamma GASOLIO.
- VII - Camma di consenso non usata.
- VIII - Camma di consenso non usata.



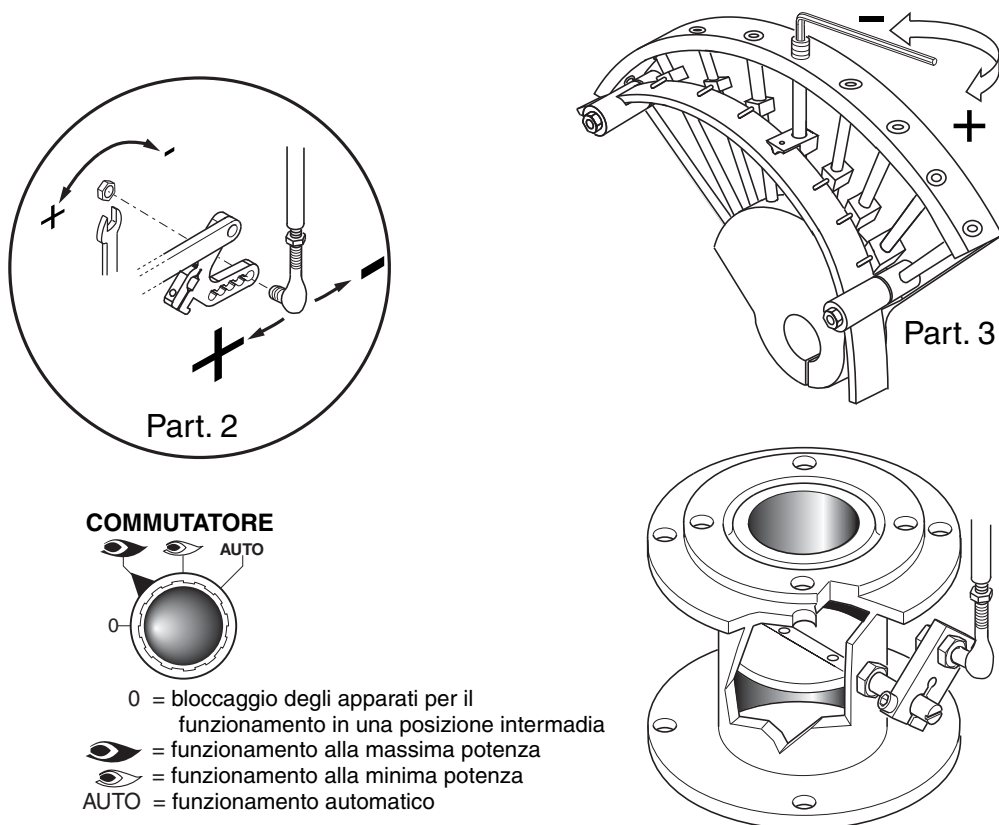
## CALCOLO PORTATA BRUCIATORE

Per calcolare la portata in kW del bruciatore, procedere nel modo seguente :  
Controllare al contatore la portata in litri del gas e il tempo in secondi della lettura.

Procedere al calcolo secondo la formula :  $\frac{e}{sec} \times f = kW$

e	= Litri gas
sec	= Tempo in secondi
f	G20 = 34,02
	G25 = 29,25
	G30 = 116
	G31 = 88

## REGOLAZIONE DELLA PORTATA ARIA E GAS



## REGOLAZIONE DELLA POTENZA MINIMA DEL GAS

Posizionare il commutatore che si trova sulla mostrina in posizione 2 e agire come segue:

Per regolare la portata minimo del gas agire con la chiave a brugola sulla vite della camma e modificare l'angolo della serranda gas della valvola a farfalla.

## REGOLAZIONE DELLA POTENZA MASSIMA DEL GAS

Posizionare il commutatore che si trova sulla mostrina in posizione 1 e agire come segue:

Per regolare la portata massimo del gas agire sull'elettrovalvola di regolazione fino a ottenere il valore corretto per la caldaia.

## REGOLAZIONE DELLA PORTATA MASSIMA DELL'ARIA

Svitare la vite di fissaggio dell'asta e mettere la stessa nella posizione corretta.

Alla fine della regolazione richiudere la vite dell'asta.

## REGOLAZIONE DELLA PORTATA INTERMEDIA DEL GAS

Azionare il servomotore con il commutatore (aperto/chiuso) e posizionarlo nella posizione 0 per fermarlo. Per la regolazione, agire come segue. Ripetere i passaggi per gli altri punti delle camme.

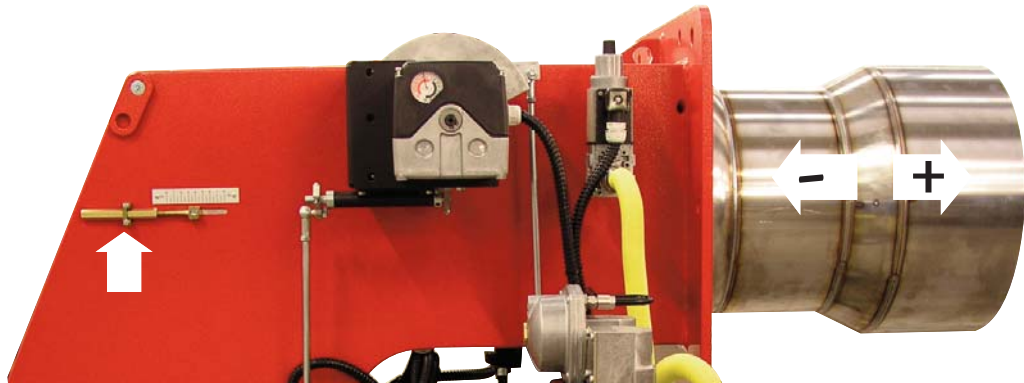
Regolazione della portata intermedia del gas (vedere immagine 3):

Con una chiave a brugola modificare la posizione della lamina guida della camma, chiudendo la portata aumenta, aprendo la portata diminuisce.

## REGOLAZIONE DELLA COMBUSTIONE

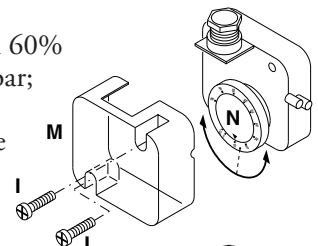
**ATTENZIONE:** Ai fini di una corretta regolazione della combustione e della portata termica, queste vanno eseguite contemporaneamente ad una analisi dei fumi, da effettuarsi con strumenti appositi, controllando che i valori riscontrati siano corretti e rispondenti alle normative di sicurezza in vigore. Le operazioni di regolazione debbono essere effettuate da personale qualificato ed autorizzato dalla Ecoflam bruciatori S.p.A.

REGOLAZIONE TESTA DI COMBUSTIONE



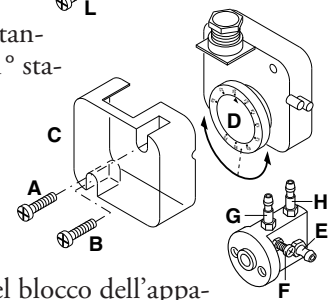
TARATURA DEL PRESSOSTATO GAS DI MINIMA PRESSIONE

Svitare le viti I e L e togliere il coperchio M. posizionare il regolatore N ad un valore pari al 60% della pressione nominale di alimentazione gas (es.: per gas metano press. nominale =20 mbar; regolatore posizionato al valore 12 mbar; per G.P.L. pressione nominale G30-G31 30/37 mbar regolatore posizionato al valore di 18 mbar). - rimontare il coperchio M e riavvitare le viti I e L.



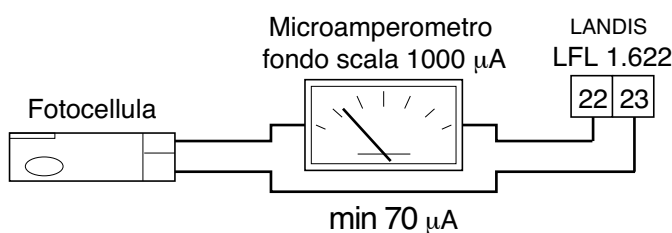
REGOLAZIONE DEL PRESSOSTATO ARIA

Svitare le viti A e B e rimuovere il coperchio C. - Regolare il pressostato aria al minimo ruotando il regolatore D in posizione 1. - Avviare il bruciatore ed impostare il funzionamento in 1° stadio (1 fiamma) verificando che la combustione sia corretta. Servendosi di un cartoncino, ostruire progressivamente il condotto di aspirazione aria, sino ad ottenere un aumento del valore della CO<sub>2</sub> pari al 0,5÷0,8% oppure, se si dispone di un manometro collegato alla presa di pressione E, sino ad ottenere una diminuzione di pressione di 1 mbar (10 mm C.A.). Aumentare progressivamente il valore di taratura del pressostato sino a causare lo spegnimento in blocco del bruciatore. Rimuovere l'ostruzione dal condotto, rimontare il coperchio C e ripristinare il funzionamento del bruciatore agendo sul pulsante di riarmo del blocco dell'apparecchiatura.



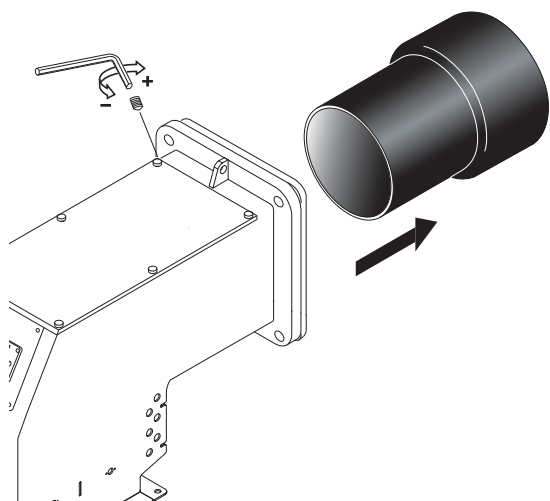
**NB:** La pressione misurata alla presa E deve rientrare nel campo di lavoro del pressostato. Se così non fosse, allentare il dado di bloccaggio della vite F ed agire gradualmente sulla stessa: in senso orario per ridurre la pressione; in senso antiorario per aumentarla. Al termine della regolazione fissare il dado.

CONTROLLO SISTEMA DI RILEVAZIONE FIAMMA

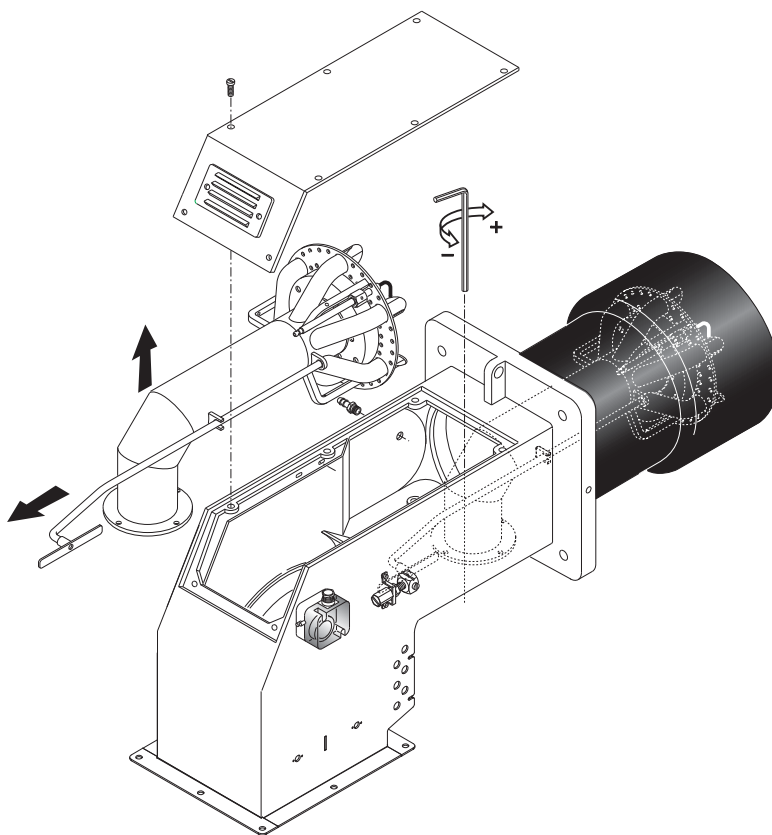


Il controllo della corrente di rivelazione si effettua inserendo un microamperometro con fondo scala di 1000 µA (corrente continua) in serie alla fotocellula. Normalmente il valore minimo della corrente di rivelazione è >70 µA.

SMONTAGGIO BOCCAGLIO

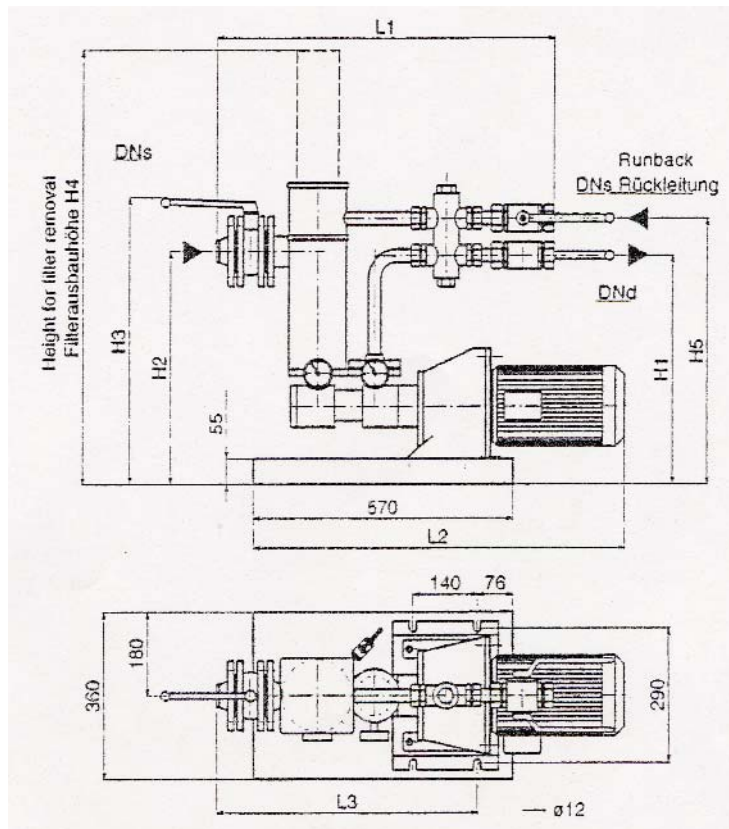


SMONTAGGIO TESTA DI COMBUSTIONE





## INNESCO E REGOLAZIONE DELLA POMPA



### ⚠ ATTENZIONE

Istruzioni di sicurezza  
Pulizia dell'impianto idraulico

Prima della messa in esercizio, si raccomanda di ripulire tutto l'impianto idraulico facendo scorrere abbondante acqua al suo interno, in modo da proteggere la pompa/stazione di pompaggio dalla presenza di particelle solide.

Nel caso in cui l'operazione richiedesse l'azionamento della pompa a vite stessa, sarà indispensabile installare un ulteriore filtro di messa in esercizio a monte della pompa/stazione di montaggio. Il filtro standard fornito da KRAL non è idoneo per separare le particelle solide grosse e nemmeno le particelle fini abrasive.

Per il filtro supplementare di messa in esercizio si raccomandano le seguenti maglie :

Pompa	fino a 275	<b>Gasolio</b>	-	larghezza maglia	0,025 mm
		<b>Nafta</b>	-	larghezza maglia	0,050 mm
	da 370	<b>Gasolio</b>	-	larghezza maglia	0,035 mm
		<b>Nafta</b>	-	larghezza maglia	0,070 mm

**Tempo raccomandato per la pulizia dell'impianto con il filtro di messa in esercizio: 50-100 ore**

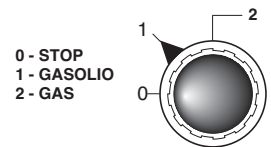
La capacità di aspirazione non dovrà diminuire a causa dell'ulteriore perdita di pressione del filtro di messa in esercizio. Calcolare la capacità di aspirazione residua determinando la perdita di pressione nel filtro di messa in esercizio.

Controllare e pulire il filtro di messa in esercizio a intervalli regolari.

## AVVIAMENTO DEL BRUCIATORE LATO GASOLIO

Dopo aver eseguito l'installazione del bruciatore, verificare i seguenti punti:

- Tensione di alimentazione del bruciatore ed i fusibili di protezione di rete.
- I collegamenti del motore.
- La corretta lunghezza delle tubazioni e la loro tenuta.
- Il tipo di combustibile, che deve essere adatto al bruciatore.
- Il collegamento dei termostati caldaia e delle varie sicurezze.
- Il senso di rotazione del motore.
- La corretta taratura della protezione termica del motore.

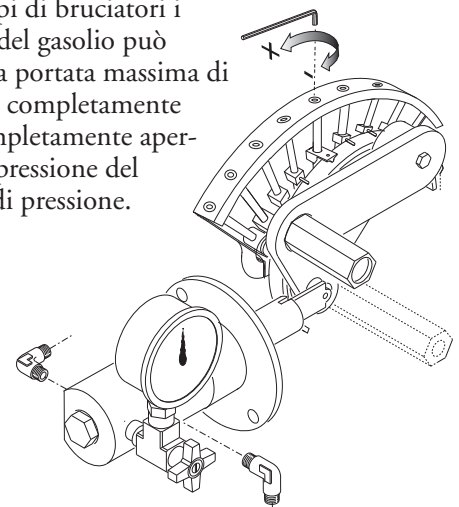


Quando tutte queste condizioni sono verificate e soddisfatte, si può procedere con il collaudo del bruciatore.

Dare tensione al bruciatore. L'apparecchiatura di controllo alimenterà il motore del bruciatore, che provvederà ad effettuare un prelavaggio della camera di combustione. Al termine del prelavaggio, l'apparecchiatura di controllo alimenta il trasformatore di accensione e quindi apre le elettrovalvole del gasolio ed il bruciatore si accende. Dopo l'intervallo di sicurezza di 2 secondi, ad accensione avvenuta, l'apparecchiatura di controllo disinserisce il trasformatore di accensione, quindi dopo altri 10 secondi, aziona il servocomando dell'aria alla massima apertura e passa in ALTA. In caso di accensione difettosa, l'apparecchiatura di controllo causa il blocco del bruciatore entro 2 secondi. Per avere una combustione ottimale, occorrerà regolare la portata dell'aria in ALTA e BASSA fiamma, seguendo le istruzioni fornite più avanti. Durante tale fase si potrà passare manualmente dalla posizione ALTA fiamma a quella di BASSA fiamma, e viceversa tramite il selettore di ALTA / BASSA fiamma. Al termine delle regolazioni, lasciare il selettore in posizione AUTO. Tarare la pressione di alimentazione della pompa gasolio a 22-25 bar.

## REGOLAZIONE DELLA PRESSIONE DEL RITORNO DI GASOLIO

Il diagramma illustra il sistema di regolazione del ritorno di gasolio per questi tipi di bruciatori i quali hanno incorporato un ugello con ritorno variabile progressivo. La portata del gasolio può essere variata attraverso l'ugello di ritorno cambiando la pressione nel ritorno. La portata massima di gasolio si ottiene quando la pressione della pompa è di circa 22 bar e il ritorno è completamente chiuso. La portata minima del gasolio si ottiene quando la linea di ritorno è completamente aperta. La pressione in mandata si legge montando un manometro sulla pompa. La pressione del ritorno si legge sul manometro montato a corredo del bruciatore sul regolatore di pressione.



**Pressione pompa 22-25 bar.**

**Max portata bruciatore, pressione di ritorno:**

FLUIDICS ugello : 16 ÷ 19 bar.

BERGONZO ugello : 20 ÷ 24 bar.

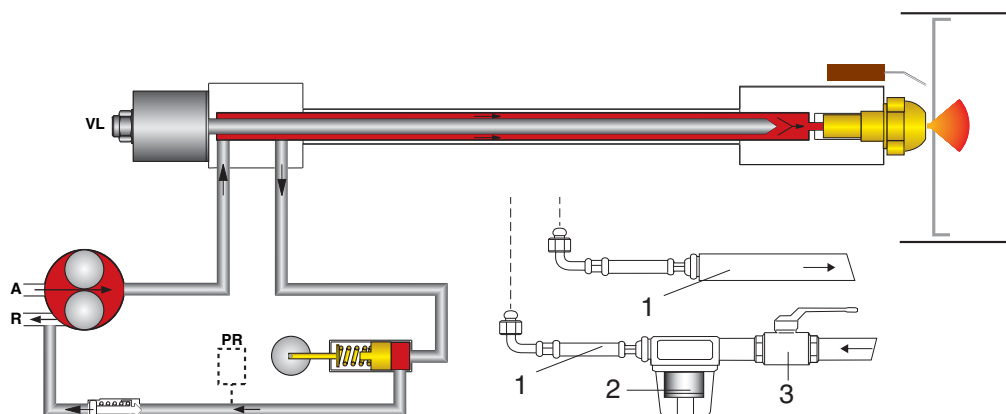
**Min portata bruciatore, pressione di ritorno:**

FLUIDICS ugello : 6 ÷ 9 bar

BERGONZO ugello : 4 ÷ 8 bar

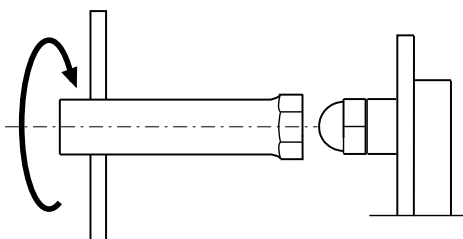
## CIRCUITO IDRAULICO

- 1 - Flessibili
- 2 - Filtro
- 3 - Rubinetto
- A - Aspirazione
- R - Ritorno
- VL - Valvola di lavoro
- PR - Pressostato olio



## POSIZIONE DEGLI ELETTRODI

### PULIZIA E SOSTITUZIONE DELL'UGELLO



Utilizzare solo la apposita chiave fornita in dotazione pre rimuovere l'ugello, facendo attenzione a non danneggiare gli elettrodi. Montare il nuovo ugello con la medesima cura.

N.B.: Verificare sempre la posizione degli elettrodi dopo il montaggio dell'ugello (vedi figura). Una posizione errata può comportare problemi di accensione.

**TABELLA UGELLI BERGONZO**  
Pressione pompa (bar)

GPH	Atm	3	4	5	6	7	8	9	10	11	12	13	14	15	16	17	18	19	20	21	22	23	24	25	26	27	28	29	30
400	A	20	85	90	98	105	115	125	135	150	165	185	210	240	270	320													
400	B	20	610	605	595	585	575	565	550	520	500	480	460	440	420	400													
400	A	25	85	90	98	104	110	118	125	135	145	155	170	190	200	225	250	280	310	360	400								
400	B	25	710	705	700	695	690	680	670	650	630	610	590	580	560	540	520	500	480	450	425								
400	A	30	100	102	106	110	114	117	120	130	138	148	158	170	180	195	210	230	250	275	300	340	360	400	440				
400	B	30	800	790	786	778	770	760	750	730	710	700	690	670	650	630	610	600	590	570	550	510	490	470					
425	A	20	78	80	85	90	95	100	110	120	135	150	170	190	220	250	300	350											
425	B	20	700	690	680	670	650	630	615	600	590	570	530	510	490	450	410	380											
425	A	25	85	88	90	93	95	100	105	110	120	130	140	150	165	180	195	225	250	280	325	380							
425	B	25	750	745	740	730	720	710	700	685	675	665	650	630	610	600	580	560	540	515	490	430							
425	A	30	91	92	94	96	98	99	100	104	110	118	128	138	145	158	168	180	195	210	235	260	280	320	350	400	450		
425	B	30	820	816	812	808	804	800	790	780	770	760	750	740	730	720	710	695	680	650	625	600	590	570	540	515	490		
450	A	20	86	90	94	98	105	115	125	135	150	170	195	225	250	280	340	380											
450	B	20	700	685	660	645	635	620	605	585	570	545	530	515	490	470	440	410											
450	A	25	92	95	100	105	110	115	120	130	140	150	165	175	190	210	230	260	280	325	375	425							
450	B	25	805	800	790	775	760	745	730	715	700	690	670	650	625	605	580	560	540	520	500	480							
450	A	30	100	102	105	108	111	114	117	120	130	140	150	160	170	180	190	220	240	260	280	310	350	380	425	475			
450	B	30	860	856	850	842	834	826	818	810	790	760	750	740	730	720	700	680	660	640	620	600	580	540	520	500			
475	A	20	82	88	95	100	110	120	130	145	160	170	195	225	260	300	360												
475	B	20	800	780	760	740	720	700	680	655	625	600	580	560	520	480	440												
475	A	25	98	102	108	112	116	120	130	140	150	160	170	180	195	225	250	275	300	350	400	475							
475	B	25	910	905	900	880	860	840	820	800	780	750	730	710	690	670	650	620	590	560	530	500							
475	A	30	104	107	110	113	117	120	125	135	145	155	163	170	180	190	200	225	250	275	300	325	360	390	440	480			
475	B	30	1000	990	975	965	945	930	915	900	890	880	860	840	820	800	780	760	730	700	680	660	640	620	590	460			
500	A	20	94	102	106	113	120	130	150	170	190	210	230	250	280	325	380												
500	B	20	800	780	760	740	720	710	680	660	640	610	580	560	520	500	475												
500	A	25	100	104	108	116	120	130	140	150	160	170	190	210	230	250	270	325	350	400	475								
500	B	25	900	895	880	865	850	845	830	815	800	780	750	720	700	670	650	620	600	580	550								
500	A	30	110	113	117	120	125	130	135	140	150	160	170	180	190	220	250	280	250	300	325	350	380	425	480	520			
500	B	30	1000	990	980	970	960	950	940	925	910	900	880	860	840	820	800	775	750	725	700	775	750	725	600	575			

A= portata dell'ugello B= portata della pompa

Portata (kg/h)



## MANUTENZIONE

### CONTROLLO ANNUALE

Il controllo periodico del bruciatore (testa di combustione, elettrodi, ecc.) deve essere effettuato da personale autorizzato una o due volte all'anno a secondo dell'utilizzo.

Prima di procedere al controllo per la manutenzione del bruciatore è consigliabile verificare lo stato generale del bruciatore e seguire le seguenti operazioni :

- Togliere tensione al bruciatore (togliere la spina).
- Chiudere il rubinetto di intercettazione gas.
- Togliere il coperchio del bruciatore, pulire la ventola e l'aspirazione dell'aria.
- Pulire la testa di combustione e controllare la posizione degli elettrodi.
- Rimontare i pezzi.
- Verificare la tenuta dei raccordi gas.
- Verificare il camino.
- Far ripartire il bruciatore.
- Controllare i parametri della combustione ( $CO_2 = 9,5 \div 9,8$ ), ( $O =$  inferiore a 75 ppm).

### PRIMA DI OGNI INTERVENTO CONTROLLARE :

- Che ci sia corrente elettrica nell'impianto e il bruciatore collegato.
- Che la pressione del gas sia corretta e il rubinetto di intercettazione del gas aperto.
- Che i sistemi di controllo siano regolarmente collegati.

Se tutte queste condizioni sono soddisfatte, far partire il bruciatore premendo il pulsante di sblocco.

Controllare il ciclo del bruciatore.

### IL BRUCIATORE NON SI AVVIA :

- Controllare l'interruttore, i termostati, il motore, pressione gas.
- Interruttore generale in posizione "0".
- Fusibili saltati.
- Apparecchiatura di controllo difettosa.

### IL BRUCIATORE EFFETTUA LA PREVENTILAZIONE E AL TERMINE DEL CICLO VA IN BLOCCO :

- Controllare la pressione dell'aria e la ventola.
- Controllare il pressostato aria.
- Apparecchiatura di controllo difettosa.
- Trasformatore difettoso.
- Verificare il cavo di accensione.
- Elettrodi sporchi, difettosi o in posizione errata.
- Ugelli otturati o usurati.
- Filtri intasati.
- Pressione gasolio troppo bassa.
- Portata d'aria di combustione eccessivamente elevata in rapporto alla portata dell'ugello.

### IL BRUCIATORE EFFETTUA LA PREVENTILAZIONE E NON ACCENDE :

- Verificare il montaggio e la posizione degli elettrodi.
- Verificare il cavo di accensione.
- Verificare il trasformatore di accensione.
- Verificare l'apparecchiatura di sicurezza.

### IL BRUCIATORE SI ACCENDE E DOPO IL TEMPO DI SICUREZZA VA IN BLOCCO :

- Controllare fase e neutro che siano collegati correttamente.
- Controllare l'elettrovalvole del gas.
- Controllare la posizione della fotocellula.
- Controllare l'apparecchiatura di sicurezza.
- Ugelli otturati o usurati.
- La fotocellula non vede la fiamma.
- Filtri intasati.
- Pressione gasolio troppo bassa.
- Portata d'aria di combustione eccessivamente elevata in rapporto alla portata dell'ugello.

### IL BRUCIATORE SI ACCENDE E DOPO QUALCHE MINUTO DI FUNZIONAMENTO VA IN BLOCCO :

- Controllare il regolatore di pressione e il filtro gas.
- Controllare la pressione del gas con un manometro.
- Controllare il valore di rivelazione (min 70  $\mu A$ ).

### IL BRUCIATORE NON PASSA IN ALTA FIAMMA :

- Selettore di Alta e Bassa fiamma sulla morsettiera in posizione errata.
- Apparecchiatura di controllo difettosa.
- Bobina dell'elettrovalvola difettosa.
- Pressione gasolio troppo bassa.
- Filtri intasati.
- Ugello otturato o usurato.
- Motoriduttore comando serranda aria non tarato o difettoso.

## Index

### 1 - Technical data

- Technical data .....p.16
- Overall dimensions .....p.16

### 2 - Installation

- Electrical connections .....p.17
- Gas connection .....p.17

### 3 - Gas starter and regulations

- Working of the burner .....p.17
- Adjusting combustion process .....p.17
- Control box up-cycle .....p.18
- Adjusting air/gas .....p.18,19
- Adjusting combustion head/pressure switch .....p.20
- Detector current .....p.20
- Removing firing head .....p.21

### 4 - Light oil starter and regulations

- Priming and adjustment of oil pump .....p.22
- Working of the burner .....p.23
- Regulations .....p.23
- Hydraulic system .....p.23
- Position of ignition electrodes and cleaning .....p.24
- Table nozzles .....p.25,26

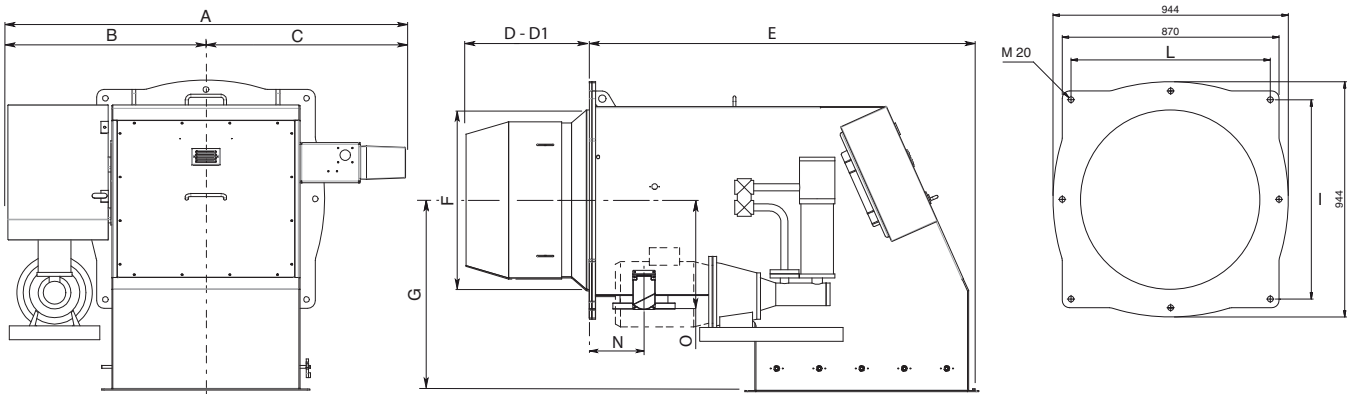
### 5 - Maintenance

- Maintenance .....p.27

**TECHNICAL DATA**

MODEL		Multicalor 2000.1	Multicalor 2300.1	Multicalor 2500.1
Thermal power max.	kcal/h	16.340.000	18.920.000	21.500.000
	kW	19.000	22.000	25.000
Thermal power min.	kcal/h	4.085.000	4.730.000	5.160.000
	kW	4.750	5.500	6.000
Natural gas pressure	mbar	175÷700	175÷700	175÷700
LPG pressure	mbar	190÷700	190÷700	190÷700
Voltage 50 Hz	V	230/400	230/400	230/400
Fuel :	Natural Gas (L.C.V. 8.570 kcal/Nm <sup>3</sup> ), LPG (L.C.V. 22.260 kcal/Nm <sup>3</sup> ) Light oil (L.C.V. 10.200 kcal/kg max. visc 1,5°E at 20°C)			

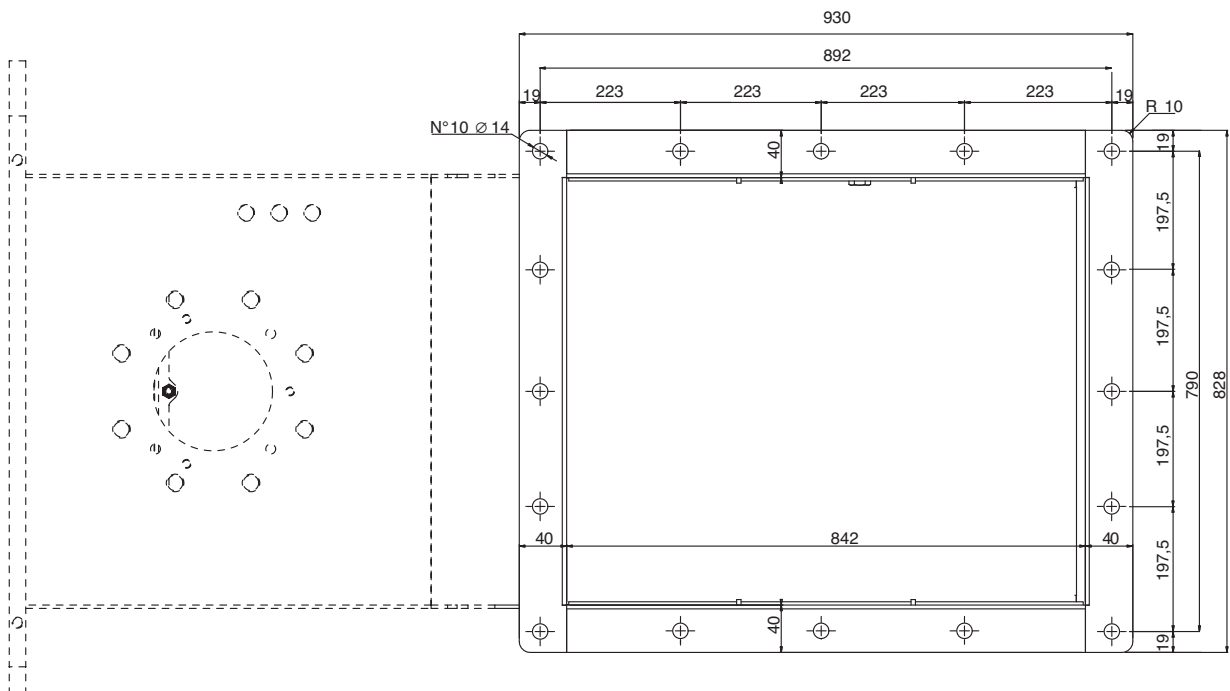
**OVERALL DIMENSIONS**



MODEL	A	B	C	D	D1	E	F	G	I	L	M	N	O
Multicalor 2000.1	1610	800	810	490	-	1560	720	760	800	800	M20	220	412
Multicalor 2300.1	1610	800	810	490	-	1560	720	760	800	800	M20	220	412
Multicalor 2500.1	1610	800	810	490	-	1560	720	760	800	800	M20	220	412

D = Short head D1= Long head Dimensions (mm)

**AIR FLANGE**





## ELECTRICAL CONNECTIONS

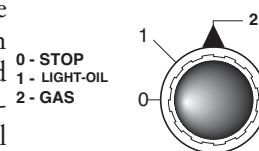
All burners factory tested at 400 V 50 Hz three-phase for motors and 230 V 50 Hz monophas with neutral for auxiliary equipment. If mains supply is 230 V 50 Hz threephase withuot neutral, change position of connectors on burner as in fig. Protect burner supply line with safety fuses and any other devices required by safety standards obtaining in the country in question.

### CONNECTION TO THE GAS PIPELINE

Once connected the burner to the gas pipeline, it is necessary to control that this last is perfectly sealed. Also verify that the chimney is not obstructed. Open the gas cock and carefully bleed the piping through the pressure gauge connector, then check the pressure value trough a suitable gauge. Power on the system and adjust the thermostats to the desired temperature. When thermostats close, the sealing control device runs a seal test of valves; at the end of the test the burner will be enabled to run the start-up sequence.

### BURNER START-UP

Before starting the burner, make sure it is mounted correctly. Then check connections are correct according to the diagram and piping is appropriate to the system. Before connecting the burner to the electricity supply, make sure voltage corresponds to burner plate data. The connection diagram and start-up cycle are shown separately. For wiring from control box to burner, see the enclosed connection diagram. Pay particular attention to neutral and phase connections : never exchange them!. Vent air and impurities of gas pipe. Check gas pressure conforms to the limits stated on the burner plate when connecting a master gauge to the test port provided on the burner. Blower motor starts and pre-purging begins. Since pre-purging has to be carried out with the max. air delivery, the burner control circuit turns the air damper to the max. delivery position by the air servocontrol in approximately 30 seconds time. When the servocontrol is fully open, a signal to the electronic control unit starts the 66 seconds pre-purge cycle. At the end of the prepurging time, the air servocontrol gets to the Low Flame position so that burner ignition is ensured at min. output. Simultaneously the ignition transformer receives voltage and after 3 seconds (pre-ignition) opens the pilot gas valve. Fuel flows to the combustion head and ignites. Two seconds after pilot gas valves have opened, the ignition transformer is excluded from the circuit. In case of no ignition the burner goes to lock-out within two seconds. After 6 sec. open the working gas valve, governed by the gas firing butterfly valve. Now the burner is operating at the min. firing rate (about 30% of the max. firing rate). The air servocontrol runs at the Low Flame position and in case the temperature control has to be set at the max. output it goes to a fully open position of air damper and butterfly valve. During the burner-off periods the air damper closes up fully.



### ADJUSTING THE COMBUSTION PROCESS

**IMPORTANT:** to obtain the right adjustment of the combustion and thermal capacity it is important to analyze the reducts of combustion with the aid of suitable instruments. The combustion and thermal capacity adjustment is done simultaneously, together with the analysis of the products of combustion, making sure that the measured values are suitable and that they comply with current safety standards. On this matter, please refer to the table and figure below.

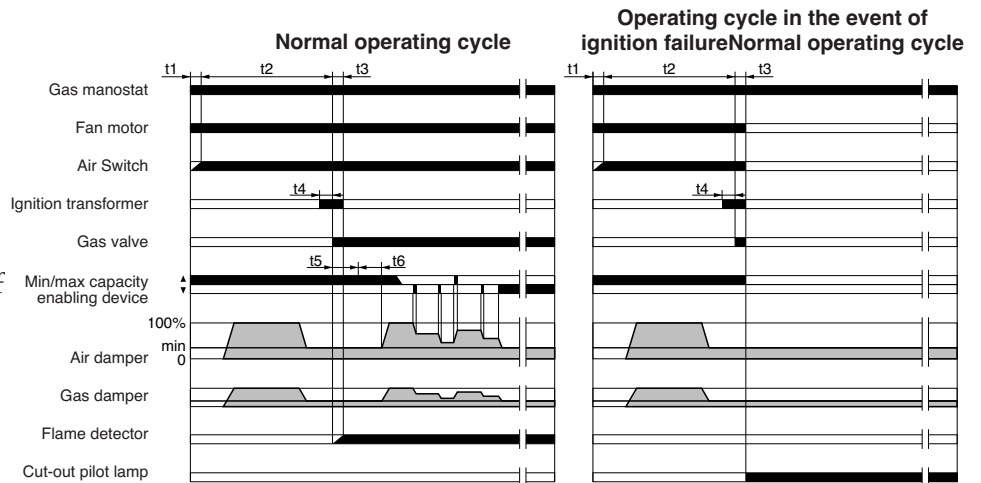
**THESE OPERATIONS MUST BE DONE BY PROFESSIONALLY-QUALIFIED TECHNICIANS.**

### LANDIS & STAEFA, Model LFL1.622 - LFL1.333 OPERATING CYCLE

Ref.	Description	Duration
t1	Duration Waiting time for confirmation of air pressure	8"
t2	Preventilation time	66"(36")
t3	Safety time	2"
t4	Pressurizing time	4"
t5	Time for enabling operation of the main gas valve on minimum capacity	10"
t6	Time for enabling operation of the main gas valve on maximum capacity	10"

The control box starts the burner fan, to carry out the prepurging of the combustion chamber, and checks the vent air pressure through the air pressure switch. At the end of prepurging, the ignition transformer cuts-in and generates a spark between the electrodes. At the same time the two gas valves

open (Vs safety valve and VI working valve). The total safety, in case of missed ignition or casual burner's flame-out, is granted by a ionisation probe which cuts-in and sets the burner shutdown within the safety time. In case of gas lack or a major pressure drop, the minimum air pressure switch shuts down the burner.

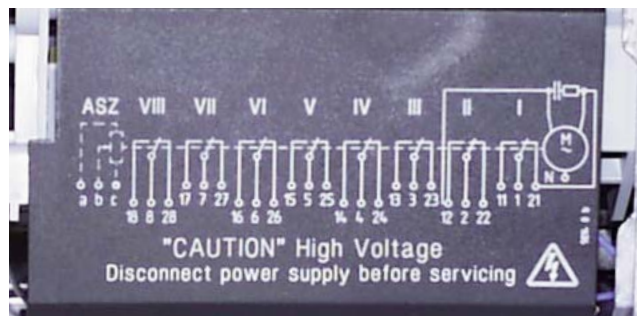


### LANDIS & STAEFA SQM 50.481A2 AIR DAMPER MOTOR

Remove cover to gain access to the adjusting cams. The cams are to be adjusted through the suitable key provided for. Description:



- I - High flame operating opening position adjusting cam (Light-Oil /Gas).
- II - Limit switch for the air damper position at burner's shut down.
- III - Ignition flame opening position adjusting cam (Gas).
- IV - Ignition flame opening position adjusting cam(Light-Oil).
- V - Low flame operating opening position adjusting cam (Gas).
- VI - Low flame operating opening position adjusting cam (Light-Oil).
- VII - Not used cam.
- VIII- Not used cam.



### CALCULATING THE BURNER CAPACITY

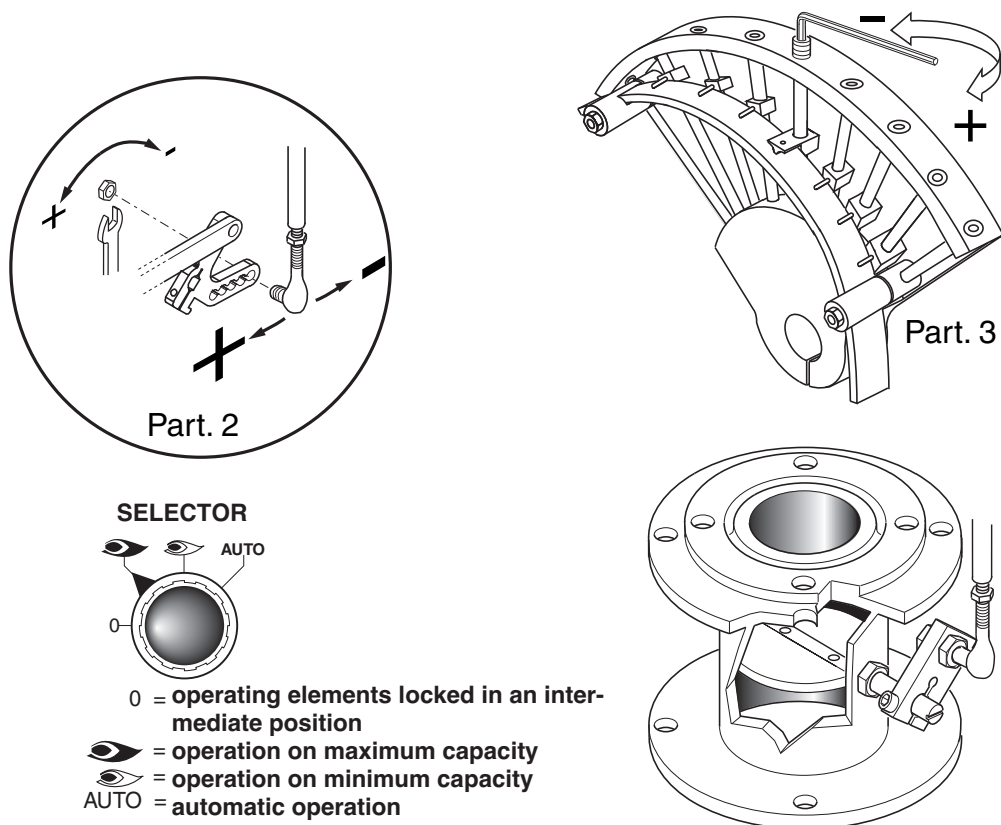
To calculate the burner's capacity in kW, proceed as follows: Check the gas flow rate (in liters) on the counter and the time of the reading in seconds.

Proceed with the calculation using the following :  $\frac{e}{sec} \times f = kW$

e = Litres gas  
 sec = Time in second

$$f \begin{cases} G20 = 34,02 \\ G30 = 116 \\ G31 = 88 \end{cases}$$

## AIR ADJUSTMENT



### ADJUSTING THE MINIMUM CAPACITY OF THE BURNER – AIR and GAS

Position the selector placed on the control panel on position 2 and proceed as follows:  
 Adjust the minimum gas flow rate using a suitable wrench, turn the butterfly valve until you reach the correct gas flow, as established by analyzing the combustion process.

### ADJUSTING THE MAXIMUM CAPACITY OF THE GAS

Position the selector, situated on the control panel, on position 1 and proceed as follows:  
 Adjusting the maximum gas flow rate (see figure on solenoid valve adjustments) or adjust the gas pressure in the governor.

### ADJUSTING THE MAXIMUM AIR FLOW RATE

Adjusting the maximum air flow rate (see figure, detail 2). Loosen the nut holding the air damper transmission rod;  
 The correct air flow as established by analyzing the combustion process.

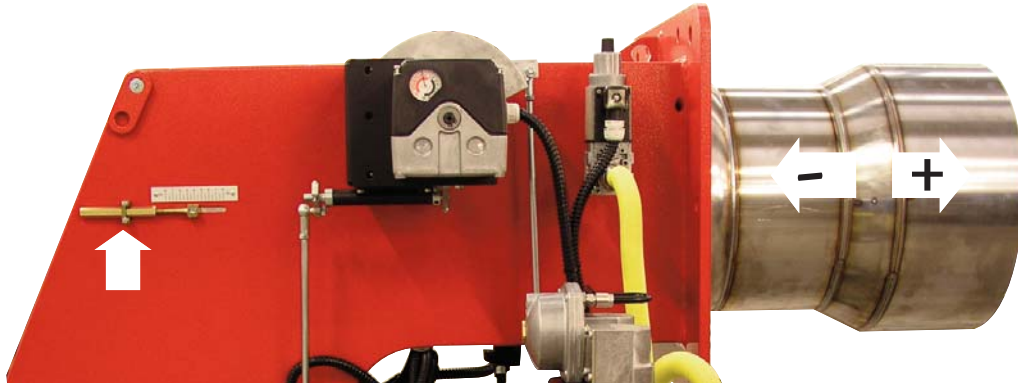
### ADJUSTING THE INTERMEDIATE BURNER CAPACITY

Using the selector, start the servomotor (closing or opening) and position on 0 to stop the stroke; the adjustment is made as outlined below. Repeat the operation for the other cam points.  
 Adjustment the intermediate gas flow rates (see figure, detail 3): - using a suitable Allen wrench, change the position of the cam guide blade; if you screw it down, the flow rate is reduced; if you unscrew it, the flow rate increases.

## COMBUSTION ADJUSTMENT

**WARNING:** In order to have a correct combustion and thermal output adjustments, these must be carried out together with a combustion analysis, to be executed through suitable devices, taking care that the values are the correct ones and are in accordance with the local safety regulations. The adjustments must be carried out by qualified and skilled technicians authorised by Ecoflam Bruciatori S.p.A.

### FIRING HEAD SETTING



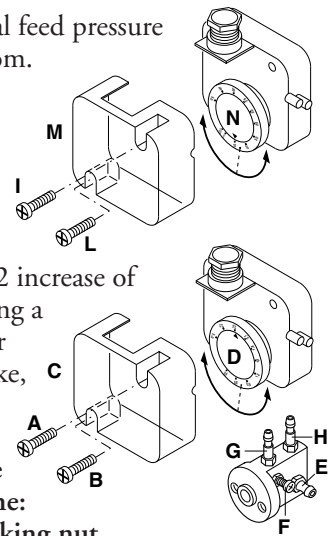
#### ADJUSTMENT OF GAS MINIMUM PRESSURE SWITCH

Unscrew off and remove cover M. - Set regulator N to a value equal to 60% of gas nominal feed pressure (i.e. for nat. gas nom. pressure = 20 mbar, set regulator to a value of 12 mbar; for L.P.G. nom. pressure of G30/G31- 30/37 mbar, set regulator to a value of 18 mbar).Screw up cover M

#### ADJUSTMENT OF THE AIR PRESSURE SWITCH

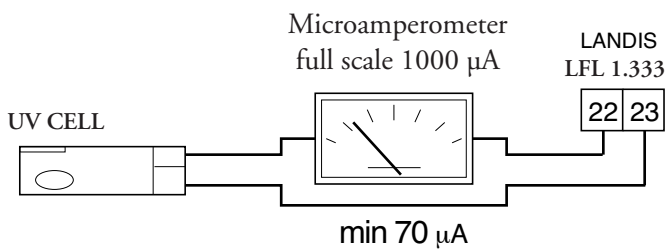
Unscrew screws A and B and remove cover C.- Set the pressure switch to the minimum by turning regulator D to position 1.

- Start the burner and keep in low flame running, while checking that combustion is correct. Through a small cardboard, progressively obstruct the air intake until to obtain a CO<sub>2</sub> increase of 0,5±0,8% or else, if a pressure gauge is available, connected to pressure port E, until reaching a pressure drop of 1 mbar (10 mm of W.G.). - Slowly increase the adjustment value of the air pressure switch until to have the burner lockout. Remove the obstruction from the air intake, screw on the cover C and start the burner by pressing the control box rearm button.



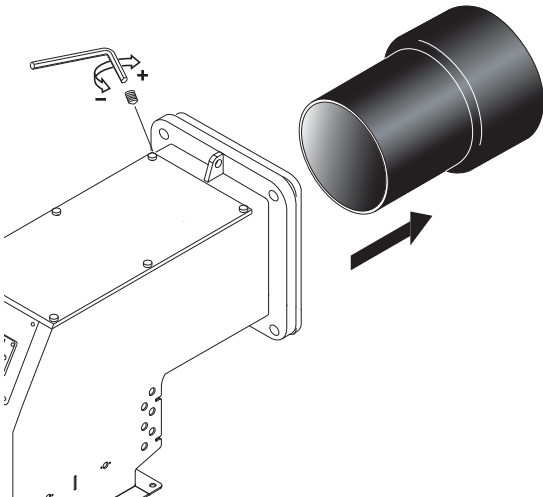
**Note:** The pressure measured at pressure port E must be within the limits of the pressure switch working range. If not, loose the locking nut of screw F and gradually turn the same: clockwise to reduce the pressure; counterclockwise to increase. At the end tighten the locking nut.

### DETECTOR CURRENT

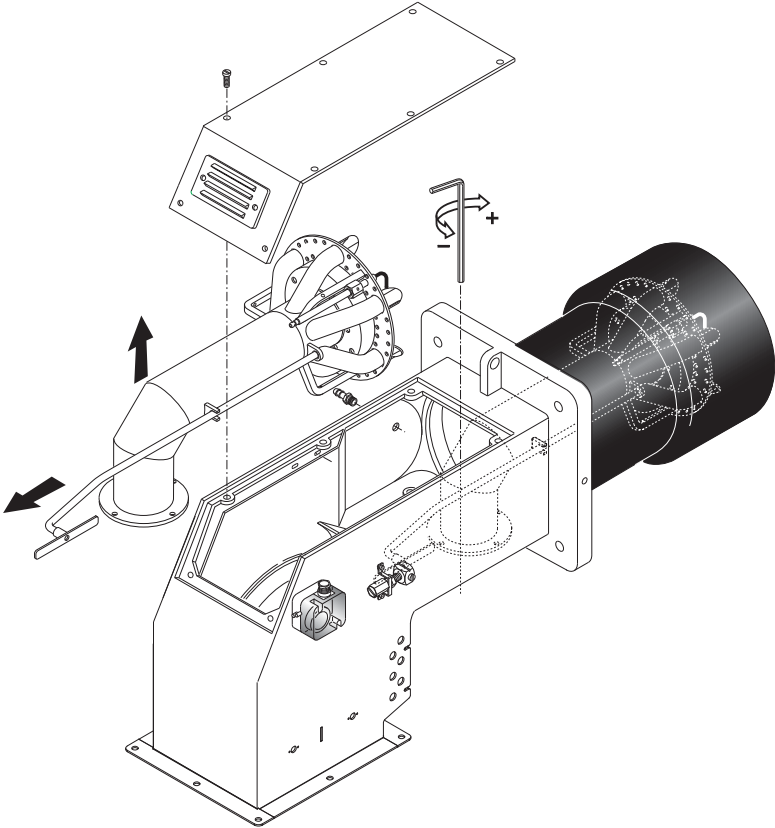


The detector current is checked by inserting a microammeter (scale 1000 µA - d.c.) in series with the uv cell.. The flame detector current has to been > 70 µA.

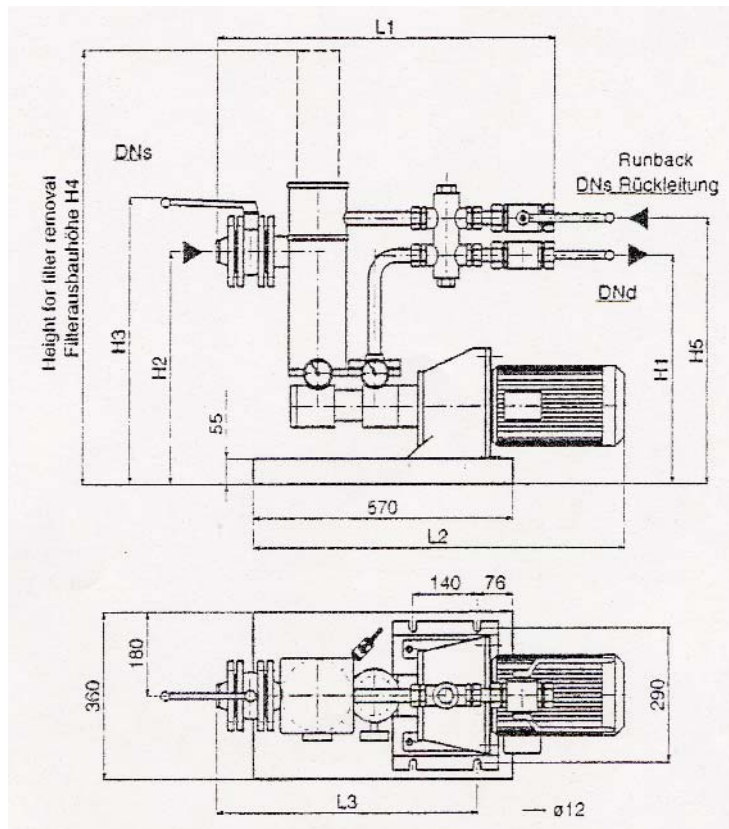
REMOVING THE BLAST TUBE



FIRING HEAD DISASSEMBLY



## PRIMING AND ADJUSTMENT OF OIL PUMP



**⚠ ATTENTION**

Safety instruction  
Flushing the piping system

Prior to commissioning the complete piping system has to be flushed in order to protect the pump/pump station from solid particles.

In case that this flushing is to be realized by means of operating the screw pump itself it is indispensable to install an additional commissioning filter upstream of the pump/pump station. The standard strainer provided by KRAL is not suitable to separate coarse solid particles, nor fine abrasive particles.

**Recommended mesh width of the additional commissioning filter:**

Pump size	up to 275	Light fuel oil -	mesh width	0,025 mm
		Heavy fuel oil -	mesh width	0,050 mm
from 370		Light fuel oil -	mesh width	0,035 mm
		Heavy fuel oil -	mesh width	0,070 mm

**Recommended period of flushing with commissioning filter: 50 to 100hours**

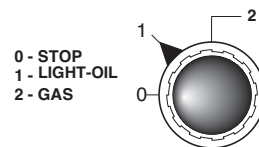
The suction capacity must not be impaired by the additional pressure loss of the commissioning filter. Calculate the remaining suction capacity by determining the pressure loss in the commissioning filter.

Check and clean the commissioning filter at regular intervals.

## OPERATION OF BURNER WITH LIGHT-OIL FUEL MULTICALOR

Once having installed the burner, check the following items:

- The burner power feeding and the main line protection fuses
- The correct length of pipes and that the same are sealed.
- The type of fuel, which must be suitable for burner.
- The connection of boiler's thermostats and all the safeties.
- The motor rotation direction.
- The correct calibration of the motor's thermal protection.

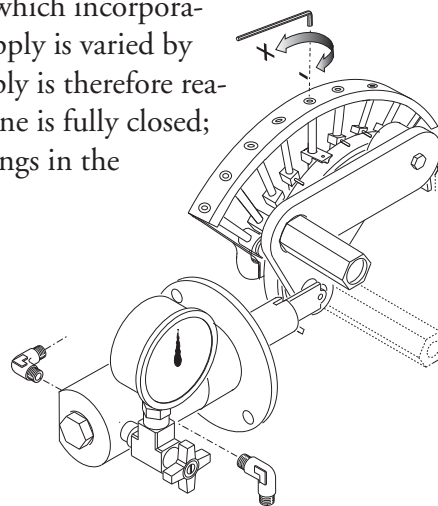


When all the above mentioned conditions are checked and accomplished, it is possible to go on with burner's tests. Power the burner. The control box feeds the ignition transformer and the burner's motor at the same time, which will run a prepurging of the combustion chamber for about 20 sec.

At the end of prepurging, the control box opens solenoid valves and the burner starts. After a safety interval of 5 seconds and a correct ignition, the control box turns off the ignition transformer and, 10 seconds later, sets the motorised air damper to its maximum opening (High flame). In case of faulty ignition, the control box switches the burner into safety condition within 2 second. In such a case, the manual rearming of the burner shall not take place before 30 seconds have elapsed from the burner's safety shutdown. In order to obtain an optimal combustion, it is necessary adjust the LOW - HIGH flame air flow, according to the instruction given further on. During such a phase, it will be possible to manually switch between HIGH and LOW flame and viceversa, through the High/Low flame switch. At the end of the adjusting phase, leave the switch in position AUTO.

### OIL DELIVERY ADJUSTMENT

The diagram illustrates the fuel feeding system of these types of burners, which incorporates a by-pass nozzle with oil flow regulation on its return pipe. The oil supply is varied by acting on the nozzle through the pressure in the return line. Max. oil supply is therefore reached when the pressure in the pump line is about 22 bar and the return line is fully closed; min. oil supply when the return line is fully open. Relevant pressure readings in the return line are as follows:



**Pump pressure 22-25 bar.**

**Max Burner output, return oil pressure:**

FLUIDICS nozzle : 16 ÷ 19 bar.

BERGONZO nozzle : 20 ÷ 24 bar.

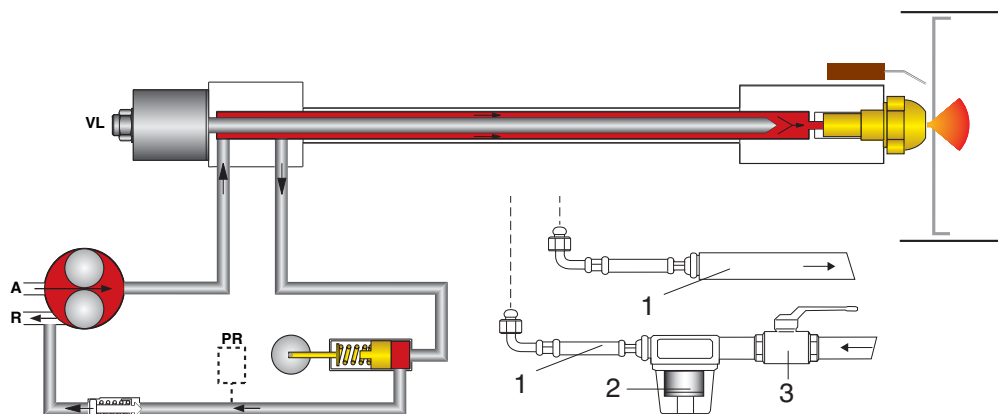
**Min Burner output, return oil pressure:**

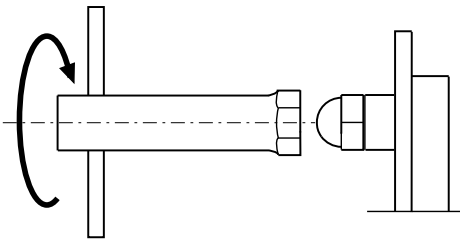
FLUIDICS nozzle : 6 ÷ 9 bar

BERGONZO nozzle : 4 ÷ 8 bar

### HYDRAULIC CIRCUIT

- 1 - Hose
- 2 - Oil filter
- 3 - Oil cock
- A - Suction
- R - Return
- VL - Working oil valve
- PR - Oil pressure switch



**POSITION OF IGNITION ELECTRODES****NOZZLE CLEANING AND REPLACEMENT**

Use only the suitable box wrench provided for this operation to remove the nozzle, taking care to not damage the electrodes. Fit the new nozzle with the same care.

Note: Always check the position of electrodes after having replaced the nozzle (see illustration). A wrong position could cause ignition troubles.



**BERGONZO NOZZLE TABLE**  
 Pump pressure (bar)

GPH	Atm	3	4	5	6	7	8	9	10	11	12	13	14	15	16	17	18	19	20	21	22	23	24	25	26	27	28	29	30				
400	A	20	85	90	98	105	115	125	135	150	165	185	210	240	270	320																	
400	B	20	610	605	595	585	575	565	550	520	500	480	460	440	420	400																	
400	A	25	85	90	98	104	110	118	125	135	145	155	170	190	200	225	250	280	310	360	400												
400	B	25	710	705	700	695	690	680	670	650	630	610	590	580	560	540	520	500	480	450	425												
400	A	30	100	102	106	110	114	117	120	130	138	148	158	170	180	195	210	230	250	275	300	340	360	400	440								
400	B	30	800	790	786	778	770	760	750	730	710	700	690	670	650	630	610	600	590	570	550	510	490	470									
425	A	20	78	80	85	90	95	100	110	120	135	150	170	190	220	250	300	350															
425	B	20	700	690	680	670	650	630	615	600	590	570	530	510	490	450	410	380															
425	A	25	85	88	90	93	95	100	105	110	120	130	140	150	165	180	195	225	250	280	325	380											
425	B	25	750	745	740	730	720	710	700	685	675	665	650	630	610	600	580	560	540	515	490	430											
425	A	30	91	92	94	96	98	99	100	104	110	118	128	138	145	158	168	180	195	210	235	260	280	320	350	400	450						
425	B	30	820	816	812	808	804	800	790	780	770	760	750	740	730	720	710	695	680	650	625	600	590	570	540	515	490						
450	A	20	86	90	94	98	105	115	125	135	150	170	195	225	250	280	340	380															
450	B	20	700	685	660	645	635	620	605	585	570	545	530	515	490	470	440	410															
450	A	25	92	95	100	105	110	115	120	130	140	150	165	175	190	210	230	260	280	325	375	425											
450	B	25	805	800	790	775	760	745	730	715	700	690	670	650	625	605	580	560	540	520	500	480											
450	A	30	100	102	105	108	111	114	117	120	130	140	150	160	170	180	190	220	240	260	280	310	350	380	425	475							
450	B	30	860	856	850	842	834	826	818	810	790	760	750	740	730	720	700	680	660	640	620	600	580	540	520	500							
475	A	20	82	88	95	100	110	120	130	145	160	170	195	225	260	300	360																
475	B	20	800	780	760	740	720	700	680	655	625	600	580	560	520	480	440																
475	A	25	98	102	108	112	116	120	130	140	150	160	170	180	195	225	250	275	300	350	400	475											
475	B	25	910	905	900	880	860	840	820	800	780	750	730	710	690	670	650	620	590	560	530	500											
475	A	30	104	107	110	113	117	120	125	135	145	155	163	170	180	190	200	225	250	275	300	325	360	390	440	480							
475	B	30	1000	990	975	965	945	930	915	900	890	880	860	840	820	800	780	760	730	700	680	660	640	620	590	460							
500	A	20	94	102	106	113	120	130	150	170	190	210	230	250	280	325	380																
500	B	20	800	780	760	740	720	710	680	660	640	610	580	560	520	500	475																
500	A	25	100	104	108	116	120	130	140	150	160	170	190	210	230	250	270	325	350	400	475												
500	B	25	900	895	880	865	850	845	830	815	800	780	750	720	700	670	650	620	600	580	550												
500	A	30	110	113	117	120	125	130	135	140	150	160	170	180	190	220	250	280	300	325	350	380	425	480	520								
500	B	30	1000	990	980	970	960	950	940	925	910	900	880	860	840	820	800	775	750	725	700	775	750	725	600	575							

output (kg/h)      A= nozzle output      B= pump output



## TROUBLESHOOTING

### YEARLY CHECKS

The burner's periodical check (firing head, electrodes etc.) must be carried out by authorised personnel one or two times per year, depending on the utilisation. Before going on with the maintenance controls of the burner, it should be advisable to check its general conditions, according to the following steps:

Unplug the burner; close the fuel cock; shut down the gas supply; remove burner's cover and clean the fan and air intake; clean the firing head and check the electrode's position; reassemble all the parts; check the connection's sealing; check the chimney; start the burner and check the combustion flue ( $CO_2 = 9.5 \div 9.8$ ;  $O =$  lower than 75 ppm).

### BEFORE EVERY INTERVENTION CHECK:

The electric system is duly powered and the burner is plugged in.

The gas pressure must be the suitable one and the gas cock open.

The control devices must be properly connected.

When all the above conditions are met, start the burner by pressing the lockout enable pushbutton.

Check the burner's cycle.

### THE BURNER DOES NOT START:

Check the ON/OFF switch, the thermostats, the motor and the gas pressure.

The master switch is in position "0". Fuses are blown out.

The control box is faulty.

### THE BURNER RUNS THE PREPURGING AND SWITCHES TO LOCKOUT AT THE END OF CYCLE:

Check the fan and the air pressure.

Check the air pressure switch.

Control box faulty. Ignition transformer faulty.

Check the ignition cable. Electrodes are dirty or in wrong position.

Nozzles are clogged or worn. Filters are clogged. Light-oil pressure is too low.

Combustion air's flow rate too high related to nozzle output.

### THE BURNER RUNS THE PREPURGING BUT DOES NOT IGNITE:

Check the position of the electrodes; check the ignition cable;

Check the ignition transformer;

Check the control box.

### THE BURNERS IGNITES BUT SWITCHES TO LOCKOUT AFTER THE SAFETY TIME:

Check phase and neutral for a correct connection.

Check gas solenoid valve.

Check the position of UV-cell and its connection.

Check the control box.

Check nozzles (clogged or worn).

The UV-cell does not detect the flame.

The filters are clogged. Light-oil pressure too low.

Combustion air's flow rate too high related to nozzle output.

### THE BURNERS IGNITES BUT SWITCHES TO LOCKOUT AFTER FEW MOMENTS:

Check gas governor and gas filter.

Check gas pressure through a manometer.

Check ionization value (min. 70  $\mu A$ ).

### THE BURNER DOES NOT SWITCHES TO HIGH FLAME:

Manual selector switch in wrong position.

Faulty control box. High flame solenoid valve's coils faulty.

Air damper's jacket faulty or wrongly adjusted.

**Index****1 - Caracteristiques techniques**

- Caracteristiques techniques .....p.29
- Dimensions d'encombrement .....p.29

**2 - Installation**

- Connexion electrique .....p.30
- Connexion au reseau gaz .....p.30

**3 - Démarreur et régléments du gaz**

- Demarrage du brûleur .....p.30
- Reglage de la combustion .....p.30
- Cycle de fonctionnement de coffret de securite .....p.31
- Reglage air / gaz .....p.31,32
- Reglage tete de combustion / pressostat .....p.33
- Controle systeme detection de flamme .....p.33
- Removing firing head .....p.34

**4 - Démarreur et régléments du fuel**

- Amorcage et regulation de la pompe fuel .....p.35
- Fonctionnement du brûleur .....p.36
- Regulation .....p.36
- Circuit hydraulique .....p.36
- Position des electrodes et nettoyage .....p.37
- Tabelau gicleurs .....p.38,39

**5 - Entretien d'utiliser-et**

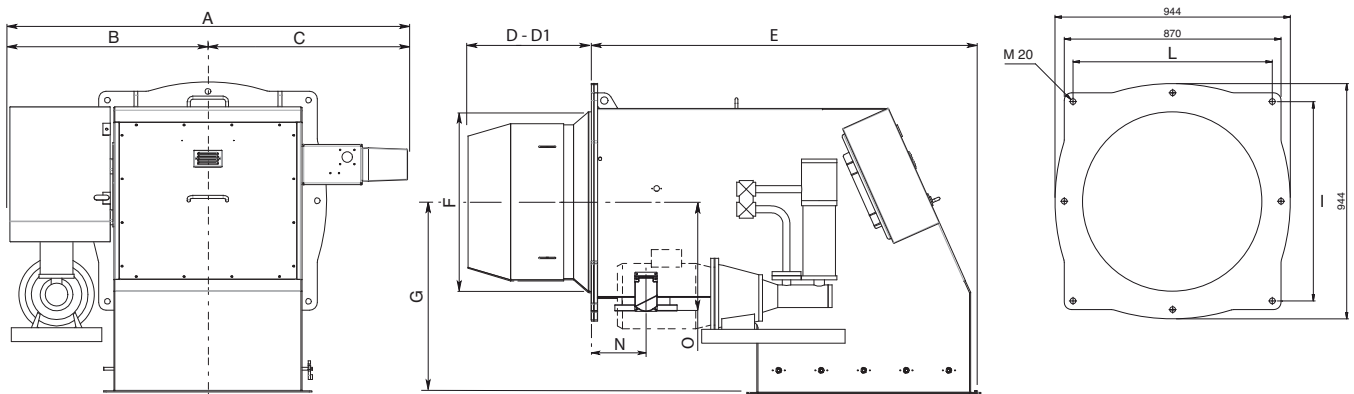
- Anomalies de fonctionnement .....p.40

## CARACTERISTIQUES TECHNIQUES

FR

MODELE		Multicalor 2000.1	Multicalor 2300.1	Multicalor 2500.1
Puissance thermique max.	kcal/h	16.340.000	18.920.000	21.500.000
	kW	19.000	22.000	25.000
Puissance thermique min.	kcal/h	4.085.000	4.730.000	5.160.000
	kW	4.750	5.500	6.000
Pression Gaz Naturel	mbar	175÷700	175÷700	175÷700
Pression LPG	mbar	190÷700	190÷700	190÷700
Tension d'alimentation 50 Hz	V	230/400	230/400	230/400
Combustible :	Gaz Naturel (L.C.V. 8.570 kcal/Nm <sup>3</sup> ), GPL (L.C.V. 22.260 kcal/Nm <sup>3</sup> ) Fuel domestique (L.C.V. 10.200 kcal/kg max. visc 1,5°E at 20°C)			

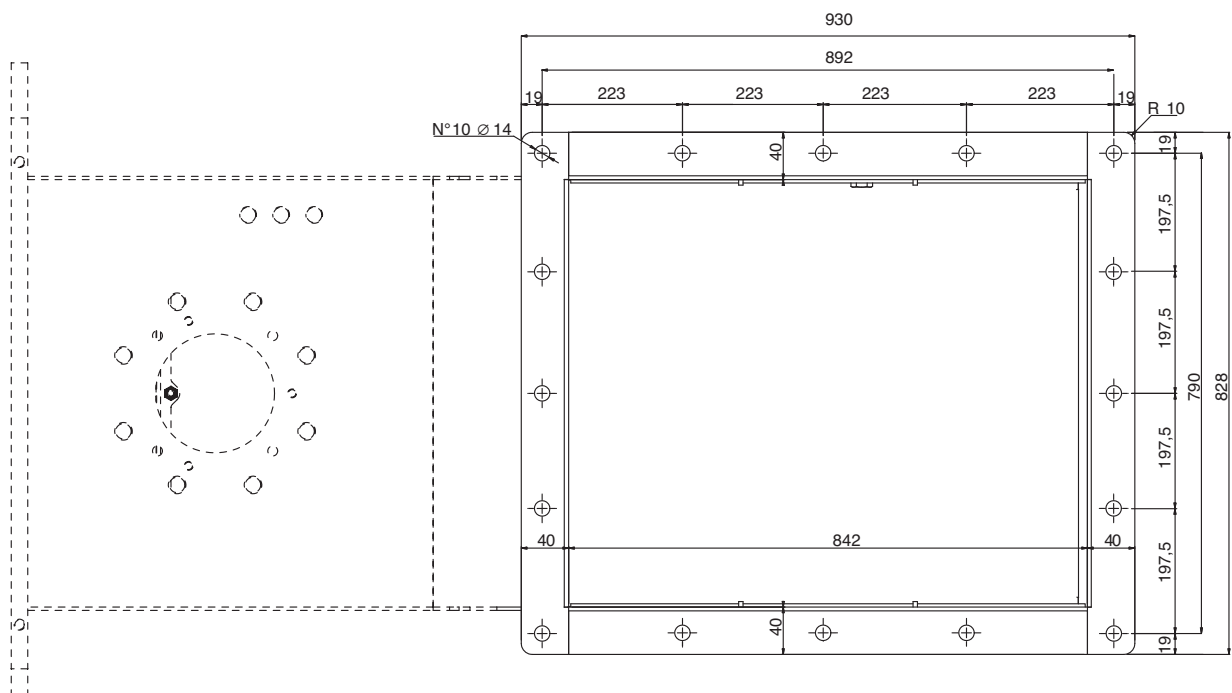
## DIMENSIONS D'ENCOMBREMENT



MODELE	A	B	C	D	D1	E	F	G	I	L	M	N	O
Multicalor 2000.1	1610	800	810	490	-	1560	720	760	800	800	M20	220	412
Multicalor 2300.1	1610	800	810	490	-	1560	720	760	800	800	M20	220	412
Multicalor 2500.1	1610	800	810	490	-	1560	720	760	800	800	M20	220	412

D = tête courte    D1 = tête longue    Dimensions (mm)

## BRIDE AIR



FR

## CONNEXION ELECTRIQUE

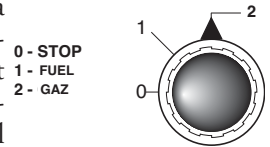
Tous les brûleurs sont essayés à 400 V, 50 Hz triphasé, avec neutre pour les auxiliaires. Dans le cas où il fût nécessaire alimenter les brûleurs à 230 V, 50 Hz triphasé sans neutre, effectuer les modifications nécessaires suivant le schéma électrique du brûleur et contrôler que le relais thermique soit dans la plage d'absorption du moteur. Vérifier, en outre, le sens de rotation du ventilateur.

## CONNEXION AU RESEAU GAZ

Une fois que le brûleur est connecté à la tuyauterie gaz, il faudra s'assurer que cette dernière soit parfaitement étanche, et que la cheminée ne soit pas obstruée. Une fois ouvert le robinet du gaz, purger très soigneusement la tuyauterie par la prise de pression, et contrôler, ensuite, la valeur de la pression à l'aide d'un manomètre. Brancher le système et régler les thermostats à la température désirée. A la fermeture des thermostats, le dispositif de contrôle d'étanchéité, effectuera un essais des vannes. Au bout de l'essai, le brûleur obtiendra le consensus pour le démarrage.

## DEMARRAGE DU BRULEUR

Avant de démarrer le brûleur, s'assurer qu'il soit installé correctement. Vérifier les connexions électriques suivant les plans ainsi que la tuyauterie du système. Avant d'effectuer les connexions électriques- veiller à ce que le voltage corresponde aux données indiquées sur la plaquette des caractéristiques techniques. Le schéma de la connexion électrique, ainsi que le cycle de démarrage- sont illustrés séparément. Pour connecter l'appareillage au brûleur, suivre le schéma. Veiller soigneusement à la connexion du neutre et la phase: jamais les inverser. Contrôler la connexion à terre du système. Avec les moteurs triphasés, vérifier le sens giratoire (voir la flèche). Purger l'air et les impuretés de la tuyauterie du gaz, et vérifier que la pression du gaz soit dans les limites indiquées sur la plaquette. Ce contrôle doit être effectué à l'aide d'un manomètre à gaz connecté à la prise de pression correspondante du brûleur. On démarre le moteur et il commence la préventilation. Le motoréducteur porte le volet de l'air à l'ouverture maximale dans 30 secondes. Lors que le motoréducteur est complètement ouvert, un signal transmis au dispositif de contrôle démarre un cycle de pré-ventilation de 66 secondes (36 sec. LFL 1.333) env. A la fin de cette dernière, le motoréducteur portera le volet en petite allure, ainsi permettant l'allumage du brûleur à la portée minimale. En même temps on a l'alimentation du transformateur d'allumage et, après 3 secondes (pré-allumage) on aura l'alimentation des vannes du gaz. A ce point, la vanne à papillon règle la portée du gaz dans la tête de combustion. Deux secondes après l'ouverture des vannes, le transformateur est exclus du circuit. En cas de faute d'allumage, le brûleur va en blocage dans deux secondes. Le brûleur est allumé à la puissance minimale (env. 30% de la puissance maximale). Le dispositif modulateur (si prévu) fera ouvrir le servomoteur à la puissance maximale, ou bien il l'arrêtera à la puissance intermédiaire requise par le système. L'ouverture du servomoteur fera ouvrir gaz et air en manière proportionnelle, de façon à avoir une combustion optimale à toutes les portées (30% - 100%). A la fin du fonctionnement le servomoteur se porte en position de fermeture.



## REGLAGE DE LA COMBUSTION

**ATTENTION :** *por obtenir un réglage correct de la combustion et du débit thermique, il faut effectuer l'analyse des fumées en utilisant les instruments appropriés. Le réglage de la combustion et du débit thermique doit être fait en même temps qu'une analyse des produits de combustion, en veillant à ce que les valeurs relevées soient correctes, et qu'elles répondent toujours aux normes de sécurité en vigueur.*

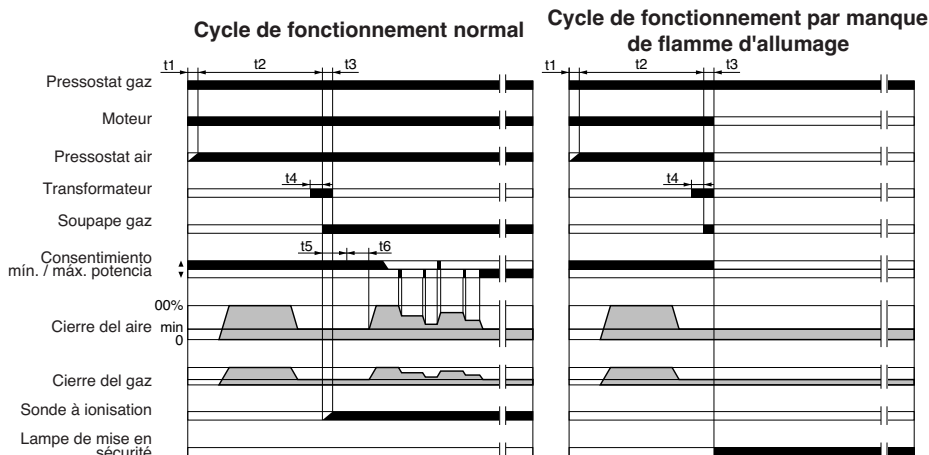
**CETTE OPERATION DOIT ETRE FAITE PAR DU LA PERSONNEL QUALIFIE ET AUTORISE PAR LA SOCIETE ECOFLAM BRUCIATORI SPA .**

## COFFRETS DE SECURITE LANDIS & STAefa MOD. LFL1.622-1.333

FR

Ref.	Description	Temps
t1	Temps de controle du pressostat air	8"
t2	Temps de pre-ventilation	66"(36")
t3	Temps de securité	2"
t4	Temps de pre-allumage	4"
t5	tempo per il consenso di funzionam. alla minima potenza della valvola di lavoro del combustibile.	10"
t6	tempo per il consenso di funzionam. alla massima potenza della valvola di lavoro del combustibile.	10"

Le coffret de sécurité démarre la turbine et commence le pre-balayage de la chambre de combustion. Le pressostat air contrôle la pression de l'air de ventilation afin que le fonctionnement soit correct. A la fin du pre-balayage le transformateur d'allumage s'enclenche, par une étincelle entre les électrodes, suivi par les les vannes gaz (soupape de sécurité VS et soupape de travail VL). En cas de faute d'allumage ou coupure accidentelle du brûleur la sonde à ionisation met le brûleur en sécurité dans le temps de sécurité. En cas de coupure du gaz ou de baisses de pression, le pressostat du gaz de pression minimum coupe le fonctionnement du brûleur.

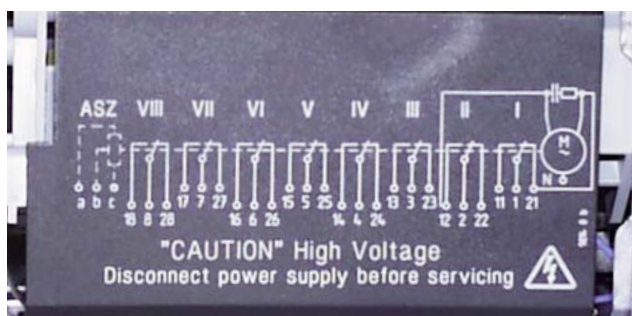


## SERVOMOTEUR LANDIS & STAefa SQM 50.481A2

Enlever le couvercle pour avoir accès aux cames de régulation. La régulation des cames doit être faite à l'aide de la clé en dotation. Description:



- I - Came de régulation de la position d'ouverture en grande Allure (GAZ-FUEL).
- II - Came de régulation de la position du clapet de l'air à la coupure.
- III - Came de régulation de la position d'ouverture en min. Allure (GAZ).
- IV - Came de régulation de la position d'ouverture en min. Allure (FUEL).
- V - Came de régulation de la position d'ouverture en petite Allure GAS.
- VI - Came de régulation de la position d'ouverture en petite Allure FUEL.
- VII - Came de régulation libre (non utilisé)
- VIII - Came de régulation libre (non utilisé)



## CALCUL DU DEBIT DE FONCTIONNEMENT DU BRULEUR

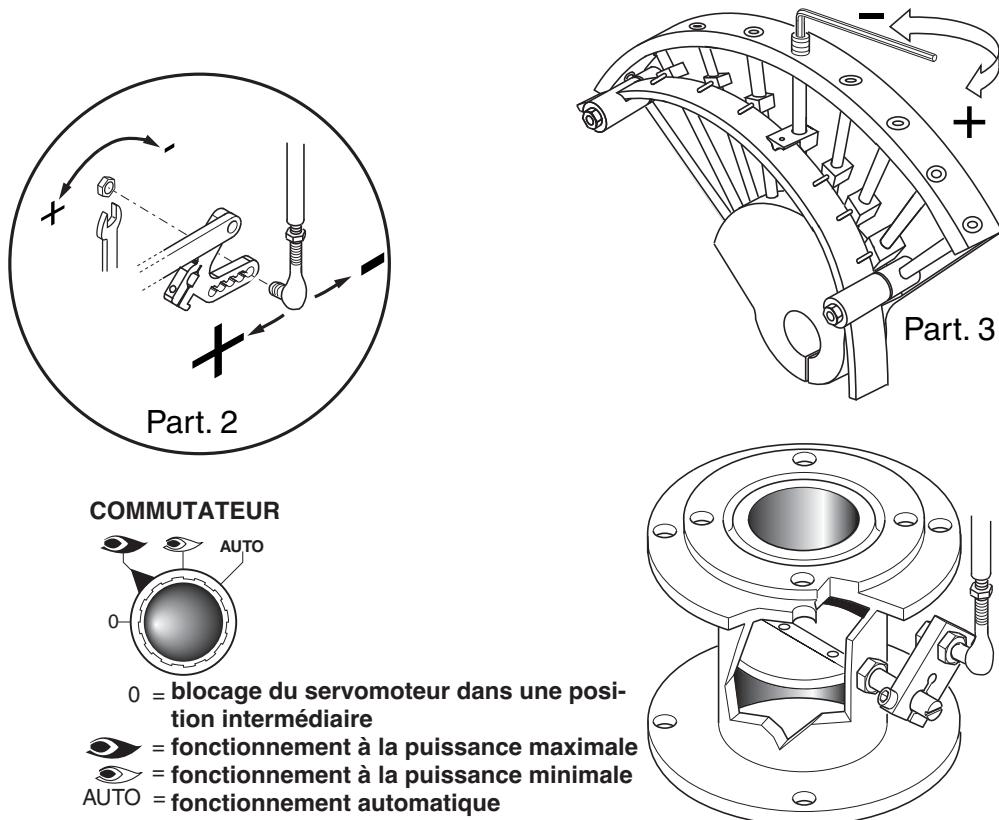
Pour calculer le débit de fonctionnement, en kW, du brûleur, procéder de la manière suivante:

- Vérifier au compteur la quantité de litres débités, ainsi que la durée de la lecture, ensuite procéder au calcul du débit par la formule suivante:

$$\frac{e}{s} \times f = kW$$

- e = Litres de gaz  
s = Temps en secondes
- f
- G20 = 34,02
  - G25 = 29,25
  - G30 = 116
  - G31 = 88

## REGLAGES DES DEBITS AIR ET GAZ



## REGLAGE DE LA PUISSANCE MINIMALE DU GAZ

Positionner le commutateur qui se trouve dans le tableau de bord, dans la position 2 et agir comme il suit: Pour régler le débit minimale du gaz agir avec la clé à six pans sur la vis de la came et modifier l'angle du clapet gaz de la vanne à papillon.

## REGLAGE DE LA PUISSANCE MAXIMALE DU GAZ

Positionner le commutateur qui se trouve dans le tableau de bord, dans la position 1 et agir comme il suit: Pour régler le débit maximale du gaz agir sur l'électrovanne de réglage jusqu'à obtenir le débit correct pour la chaudière.

## REGLAGE DU DÉBIT MAXIMALE DE L'AIR

- Desserrer la vis de fixation de la tige et placer la même dans la position correcte.  
A la fin du réglage resserrer la vis de la tige.

## REGLAGE DES PUISSANCES INTERMEDIARES DU GAZ

Actionner le servomoteur avec le commutateur (ouvert / fermé) e placer sur la position 0 pour l'arreter. Pour le réglage, agir comme il suit. Repeter les passages pour les autres points des cammes.

Reglage des débits intermédiaires du gaz (voir image, partie 3):

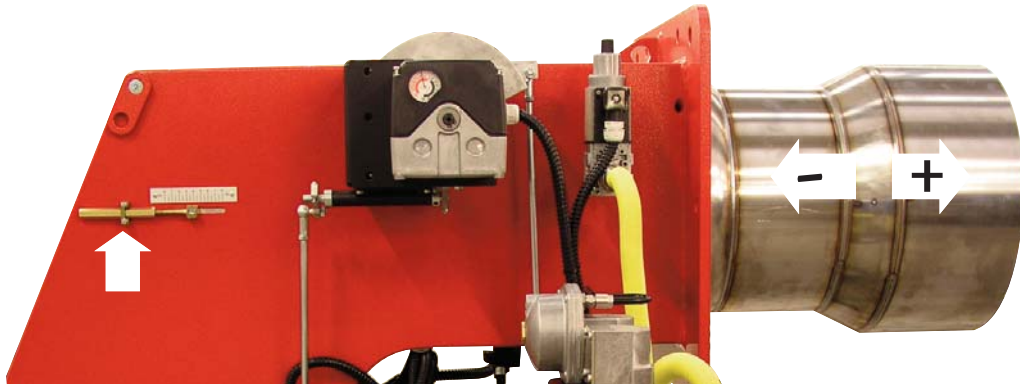
- Avec une clé à six pans, modifier la position de la lame guide de la came; serrant le débit augmente, desserrant le débit diminue.

## REGULATION DE LA COMBUSTION

**ATTENTION:** Afin d'obtenir une correcte régulation de la combustion et de la portée thermique, celles-ci doivent être effectuées en même temps à une analyse de la combustion, à se faire par des instruments opportuns, en vérifiant que les données sont correctes et correspondantes aux normes de sécurité locales. Les opérations de régulations doivent être effectuées par des techniciens experts et qualifiés, autorisés par Ecoflam Bruciatori S.p.A.

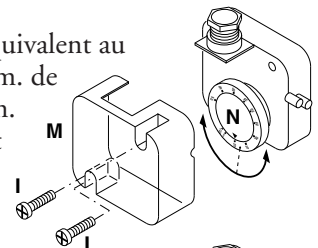


## REGULATION DE LA TETE DE COMBUSTION



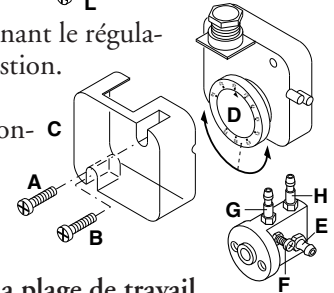
### REGLAGE DU PRESSOSTAT GAZ DE MINIMUM

Dévisser les vis I et L et enlever le couvercle M. - Positionner le régulateur N à une valeur équivalent au 60% de la pression nominale d'alimentation du gaz (par ex.: pour gaz nat. avec pression nom. de 20 mbar, positionner le régulateur à une valeur de 12 mbar; pour G.L.P. avec pression nom. G30/G31 30/37 mbar, positionner le régulateur à 18 mbar). - Remonter le couvercle M et visser les vis I et L.



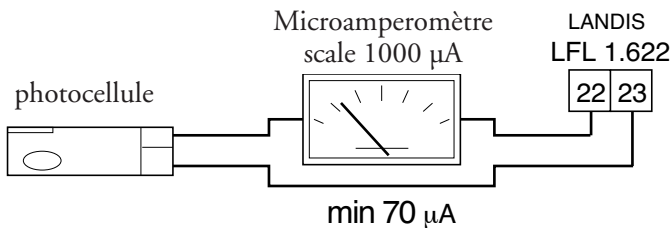
### REGULATION DU PRESSOSTAT AIR

Dévisser les vis A et B et enlever le couvercle. Réguler le pressostat air au minimum en tournant le régulateur D en position 1. Démarrer le brûleur en 1e allure et effectuer une analyse de la combustion. A l'aide d'un petit carton obstruer progressivement le conduit d'aspiration de l'air jusqu'à obtenir une augmentation de CO<sub>2</sub> de 0,5±0,8% ou bien, si l'on dispose d'un manomètre connecté à la prise de pression E, jusqu'à obtenir une chute de pression de 1 mbar (10 mm C.E.). Augmenter progressivement la valeur de la régulation du pressostat jusqu'à obtenir l'arrêt en sécurité du brûleur. Enlever l'obstruction du conduit, visser le couvercle C et démarrer le brûleur en appuyant sur la touche de réarmement du coffret de sécurité.



**Note:** La pression mesurée à la prise de pression E doit être comprise dans les limites de la plage de travail du pressostat. Sinon, dévisser l'écrou de blocage de la vis F et la tourner graduellement: à droite pour réduire la pression; à gauche pour l'augmenter. Enfin serrer l'écrou de blocage.

### CONTROLE SYSTEME DETECTION DE FLAMME

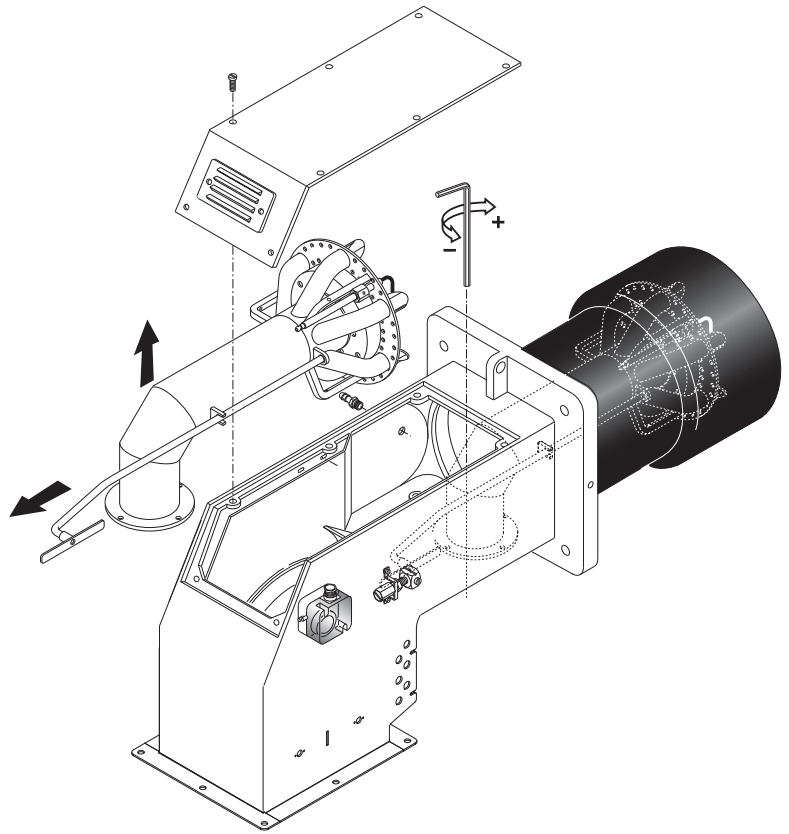
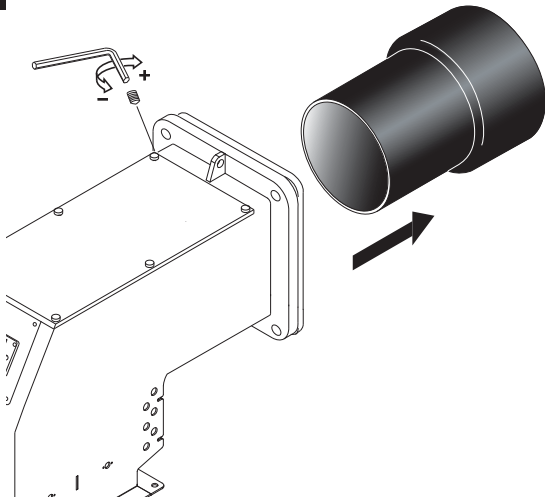


Avec le brûleur éteint, brancher un microampèremètre à courante continue scale 1000 µA. en série à la photocellule. Normalement la valeur minimum du courante de detection de flamme est >70 µA.

FR

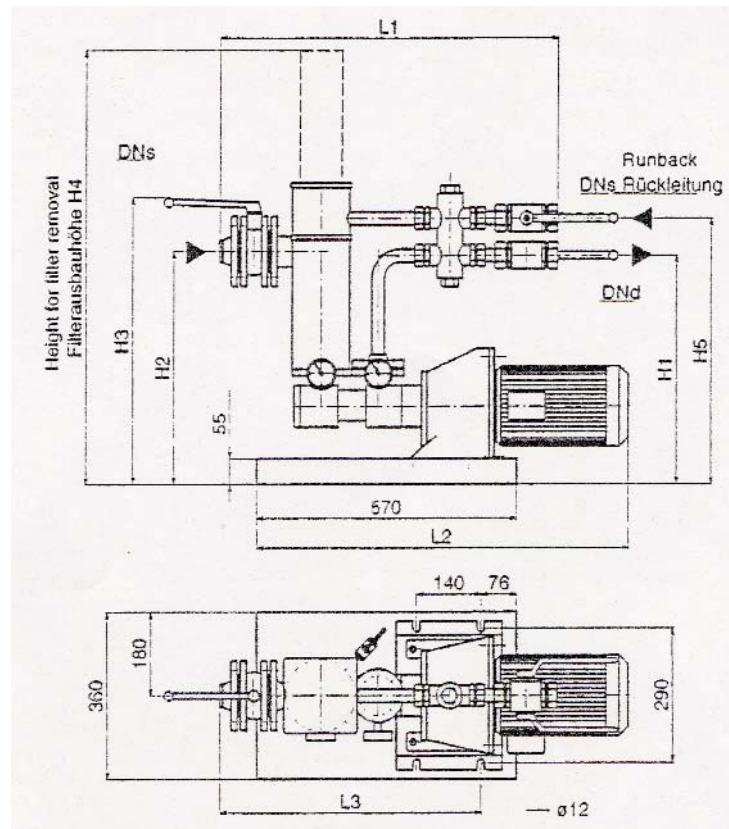
COMMENT ENLEVER LE GUEULARD

ENLEVEMENT DE LA TETE DE COMBUSTION



## AMORCAGE ET REGULATION DE LA POMPE FUEL

FR



### ⚠ ATTENTION

Instructions de sécurité  
Rinçage du circuit de tuyauteries

Il est nécessaire de rincer tout le circuit de tuyauteries avant la mise en service afin de protéger la pompe/la station de pompage des particules solides.

Si le rinçage se fait à l'aide de la pompe à vis, il faudra impérativement installer un filtre de mise en service supplémentaire en amont de la pompe/de la station de pompage. Le filtre à tamis standard fourni par KRAL n'est en mesure de séparer ni les grosses particules solides, ni les particules abrasives fines.

**Dimension de mailles recommandée pour le filtre de mise en service supplémentaire :**

Taille de la pompe	jusqu'à 275	<b>Fuel</b>	-dimension de maille	0,025 mm
		<b>Fuel Lourd</b>	-dimension de maille	0,050 mm
	à partir 370	<b>Fuel</b>	-dimension de maille	0,035 mm
		<b>Fuel Lourd</b>	-dimension de maille	0,070 mm

**Période de rinçage recommandée avec le filtre de mise en service : 50 à 100 heures**

La capacité d'aspiration ne doit pas être altérée par la perte de pression supplémentaire du filtre de mise en service. Calculer la capacité d'aspiration résiduelle en déterminant la perte de pression dans le filtre de mise en service.

Inspecter et nettoyer le filtre de mise en service à intervalles réguliers.

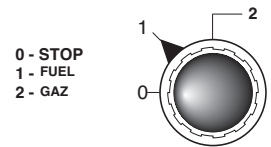
FR

## MISE EN SERVICE ET REGLAGE DU BRULEUR A FUEL

Après avoir effectué l'installation du brûleur, vérifier les points suivants:

- Tension d'alimentation du brûleur et les fusibles de protection de ligne.
- Les connexions du moteur.
- La longueur correcte de la tuyauterie et que la même soit étanche.
- Le type de combustible, qui doit être indiqué pour le brûleur.
- La connexion des thermostats chaudière et des sécurités.
- Le sens de rotation du moteur.
- La calibration correcte de la protection thermique du moteur.

Une fois que toutes ces conditions ont été vérifiées, on pourra procéder aux essais du brûleur. Alimenter le brûleur. Le coffret de sécurité alimente, en même temps, le transformateur d'allumage et le moteur du brûleur, qui pourvoit à effectuer un prebalayage de la chambre de combustion. A la fin du prebalayage, le coffret de sécurité ouvre l'électrovanne de la pompe fioul, le transformateur produit un'étincelle et le brûleur s'allume. Après un intervalle de sécurité de 2 secondes et un allumage correct, le coffret de sécurité débranche le transformateur d'allumage et, après d'autres 10 secondes, porte le clapet d'air motorisé à son ouverture maximale et ouvre l'électrovanne et il passe dans Grande Allure. En cas de faute d'allumage, le coffret de sécurité met le brûleur en sécurité dans les 2 secondes. Pour obtenir une combustion optimale, il faudra réguler la portée de l'air en 1re et 2me ALLURE, suivant les instructions données plus après. Pendant cette phase, on pourra passer manuellement de la position de Grande Allure à celle de Petite Allure et viceversa, à l'aide de commutateur de Grande/Petite ALLURE. A la fin des réglages, laisser commutateur en position AUTO. La pression d'alimentation de la pompe fioul devra toujours se garder autour de 22-25 bar.



## RÉGLAGE DE LA PRESSION DE RETOUR FUEL

Le diagramme représente le système de réglage du retour de fuel pour ces types de brûleurs, qui incorporent un gicleur avec retour variable progressif. Le débit du fuel peut être modifié au moyen du gicleur de retour en modifiant la pression dans le retour. On obtient le débit maximum de fuel quand la pression de la pompe est d'environ 22 bars et que le retour est complètement fermé. On obtient le débit minimum du fioul quand la ligne de retour est complètement ouverte. Pour mesurer la pression en refoulement, monter un manomètre sur la pompe. La pression du retour peut être lue sur le manomètre, monté sur le régulateur de pression, qui équipe le brûleur.

Pression pompe 22-25 bar.

Débit max. brûleur , pression de retour:

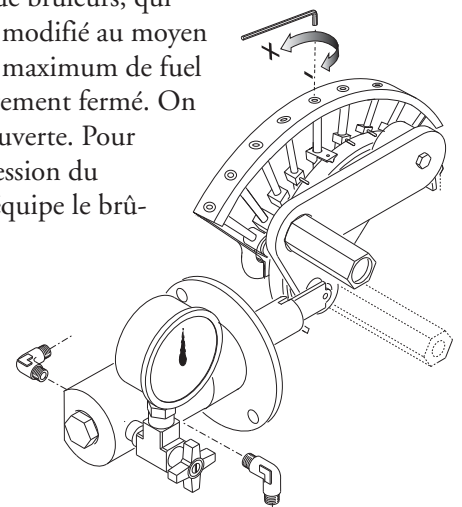
FLUIDICS gicleur : 16 ÷ 19 bar.

BERGONZO gicleur : 20 ÷ 24 bar.

Débit min. brûleur , pression de retour:

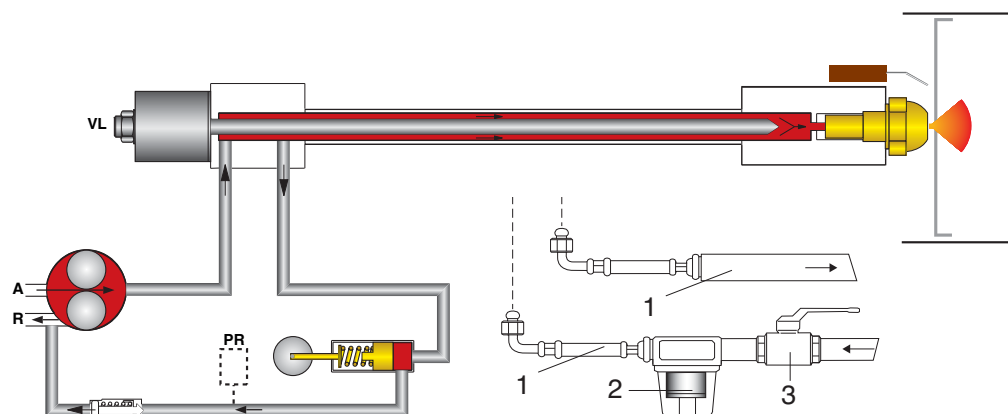
FLUIDICS gicleur : 6 ÷ 9 bar

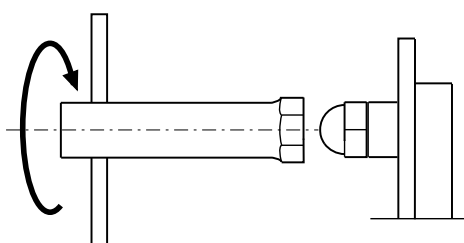
BERGONZO gicleur : 4 ÷ 8 bar



## CIRCUIT HYDRAULIQUE

- 1 - Flexibles
- 2 - Filtre
- 3 - Rubinet d'arrêt
- A - Aspiration
- R - Retour
- VL - Vanne de travail
- PR - Pressostat du fuel



**NETTOYAGE ET REMPLACEMENT DU GICLEUR**

Utiliser seulement la clé en dotation, prévue pour cette opération, pour dévisser le gicleur, en veillant à ne pas endommager les électrodes. Monter le nouveau gicleur par le même soin.

Note: Après le remplacement du gicleur, vérifier toujours la position des électrodes (voir à l'illustration). Une position erronée des électrodes pourrait donner des problèmes d'allumage.

**TABEAU GICLEUR BERGONZO**  
Pression pompe (bar)

GPH	Atm	3	4	5	6	7	8	9	10	11	12	13	14	15	16	17	18	19	20	21	22	23	24	25	26	27	28	29	30
400	A	20	85	90	98	105	115	125	135	150	165	185	210	240	270	320													
400	B	20	610	605	595	585	575	565	550	520	500	480	460	440	420	400													
400	A	25	85	90	98	104	110	118	125	135	145	155	170	190	200	225	250	280	310	360	400								
400	B	25	710	705	700	695	690	680	670	650	630	610	590	580	560	540	520	500	480	450	425								
400	A	30	100	102	106	110	114	117	120	130	138	148	158	170	180	195	210	230	250	275	300	340	360	400	440				
400	B	30	800	790	786	778	770	760	750	730	710	700	690	670	650	630	610	600	590	570	550	510	490	470					
425	A	20	78	80	85	90	95	100	110	120	135	150	170	190	220	250	300	350											
425	B	20	700	690	680	670	650	630	615	600	590	570	530	510	490	450	410	380											
425	A	25	85	88	90	93	95	100	105	110	120	130	140	150	165	180	195	225	250	280	325	380							
425	B	25	750	745	740	730	720	710	700	685	675	665	650	630	610	600	580	560	540	515	490	430							
425	A	30	91	92	94	96	98	99	100	104	110	118	128	138	145	158	168	180	195	210	235	260	280	320	350	400	450		
425	B	30	820	816	812	808	804	800	790	780	770	760	750	740	730	720	710	695	680	650	625	600	590	570	540	515	490		
450	A	20	86	90	94	98	105	115	125	135	150	170	195	225	250	280	340	380											
450	B	20	700	685	660	645	635	620	605	585	570	545	530	515	490	470	440	410											
450	A	25	92	95	100	105	110	115	120	130	140	150	165	175	190	210	230	260	280	325	375	425							
450	B	25	805	800	790	775	760	745	730	715	700	690	670	650	625	605	580	560	540	520	500	480							
450	A	30	100	102	105	108	111	114	117	120	130	140	150	160	170	180	190	220	240	260	280	310	350	380	425	475			
450	B	30	860	856	850	842	834	826	818	810	790	760	750	740	730	720	700	680	660	640	620	600	580	540	520	500			
475	A	20	82	88	95	100	110	120	130	145	160	170	195	225	260	300	360												
475	B	20	800	780	760	740	720	700	680	655	625	600	580	560	520	480	440												
475	A	25	98	102	108	112	116	120	130	140	150	160	170	180	195	225	250	275	300	350	400	475							
475	B	25	910	905	900	880	860	840	820	800	780	750	730	710	690	670	650	620	590	560	530	500							
475	A	30	104	107	110	113	117	120	125	135	145	155	163	170	180	190	200	225	250	275	300	325	360	390	440	480			
475	B	30	1000	990	975	965	945	930	915	900	890	880	860	840	820	800	780	760	730	700	680	660	640	620	590	460			
500	A	20	94	102	106	113	120	130	150	170	190	210	230	250	280	325	380												
500	B	20	800	780	760	740	720	710	680	660	640	610	580	560	520	500	475												
500	A	25	100	104	108	116	120	130	140	150	160	170	190	210	230	250	270	325	350	400	475								
500	B	25	900	895	880	865	850	845	830	815	800	780	750	720	700	670	650	620	600	580	550								
500	A	30	110	113	117	120	125	130	135	140	150	160	170	180	190	220	250	280	250	300	325	350	380	425	480	520			
500	B	30	1000	990	980	970	960	950	940	925	910	900	880	860	840	820	800	775	750	725	700	775	750	725	600	575			

Debit (kg/h)

A= Débit gicleur B= Débit pompe



## MAINTENANCE

**CONTROLE ANNUEL**

Le contrôle périodique du brûleur (tête de combustion, électrodes, etc.) doit être effectué, par un technicien autorisé, une ou deux fois par an, suivant l'utilisation. Avant de procéder au contrôle pour la maintenance du brûleur, il est souhaitable de contrôler l'état général du brûleur et d'effectuer les opérations suivantes:

- Débrancher le brûleur (enlever la prise). - Fermer le robinet d'arrivée du gaz. - Enlever le couvercle du brûleur, nettoyer le ventilateur et l'aspiration de l'air. - Nettoyer la tête de combustion et contrôler la position des électrodes. - Remonter les pièces.
- Contrôler l'étanchéité des raccords gaz. - Contrôler la cheminée. - Faire redémarrer le brûleur. - Contrôler les paramètres de la combustion (CO<sub>2</sub> = 9,7 (G20); 9,6 (G25); 11,7 (G30); 11,7 (G31), (CO = inférieur à 75 p.p.m.).

**AVANT CHAQUE INTERVENTION CONTROLER :**

- Qu'il y ait du courant électrique dans l'installation et que le brûleur soit branché.
  - Que la pression du gaz soit correcte et que le robinet d'arrivée du gaz soit ouvert.
  - Que les systèmes de contrôle soient branchés correctement.
- Si toutes ces conditions sont accomplies, faire démarrer le brûleur en appuyant sur le bouton de déblocage.
- Contrôle le cycle du brûleur.

**LE BRULEUR NE DEMARRE PAS :**

- Contrôler l'interrupteur, les thermostats, le moteur, la pression du gaz.
- Interrupteur général en position "0".
- Fusibles cassés.
- Coffret de sécurité défectueuse.

**LE BRULEUR EFFECTUE LE PREBALAYAGE ET SE BLOQUE A LA FIN DU CYCLE :**

- Contrôler la pression de l'air et le ventilateur.
- Contrôler le pressostat de l'air.
- Transformateur défectueux.
- Contrôler le câble d'allumage.
- Electrodes sales, défectueux ou en position erronée.
- Gicleurs bouchés ou consommés.
- Filtres bouchés et pression fuel trop basse.
- Portée d'air de combustion excessivement levée en rapport avec la portée de gicleur.

**LE BRULEUR EFFECTUE LA PREBALAYAGE ET NE S'ALLUME PAS :**

- Contrôler le montage et la position des électrodes.
- Contrôler le câble d'allumage.
- Contrôler le transformateur d'allumage.
- Contrôler le coffret de sécurité.

**LE BRULEUR S'ALLUME ET SE BLOQUE APRES LE TEMPS DE SECURITE :**

- Contrôler que la phase et le neutre soient branchés correctement.
- Contrôler l'électrovanne du gaz et fuel.
- Contrôler la position de la photocellule.
- Contrôler le coffret de sécurité.
- Gicleurs bouchés ou consommés.
- La photocellule ne voit pas la flamme.
- Filtres bouchés et pression fuel trop basse.
- Portée d'air de combustion excessivement levée en rapport avec la portée de gicleur.

**LE BRULEUR S'ALLUME ET SE BLOQUE APRES QUELQUES MINUTES DE FONCTIONNEMENT :**

- Contrôler le régulateur de pression et le filtre du gaz.
- Contrôler la pression du gaz avec un manomètre.
- Contrôler la valeur de détection (min 70 µA).

**LE BRULEUR NE PASSE PAS EN GRANDE ALLURE :**

- Coffret de sécurité défectueuse.
- Bobine de la vanne fuel défectueuse.
- Pression fuel trop basse.
- Filtres bouchés.
- Gicleurs bouchés ou consommés.
- Servomoteur défectueux ou en position erronée.



## Índice

### 1 - Características técnicas

- Características técnicas .....p.42
- Dimensiones globales .....p.42

### 2 - Instalación

- Conexión eléctrica .....p.43
- Conexión a la red .....p.43

### 3 - Arrancador y regulaciones gas

- Funcionamiento del quemador .....p.43
- Regulación de la combustión .....p.43
- Ciclos de funcionamiento del equipo .....p.44
- Regulaciones aire / gas .....p.44,45
- Regulaciones cabeza / presostati .....p.46
- Comprobación equipo de detección de llama .....p.46
- Desmontaje della cabeza de combustion .....p.47

### 4 - Arrancador y regulaciones gasoleo

- Regulación de la bomba .....p.48
- Funcionamiento del quemador .....p.49
- Regulaciones .....p.49
- Sistema hidráulico .....p.49
- Posición de los electrodos y limpieza .....p.50
- Prospecto inyectors .....p.51,52

### 5 - Uso y mantenimiento

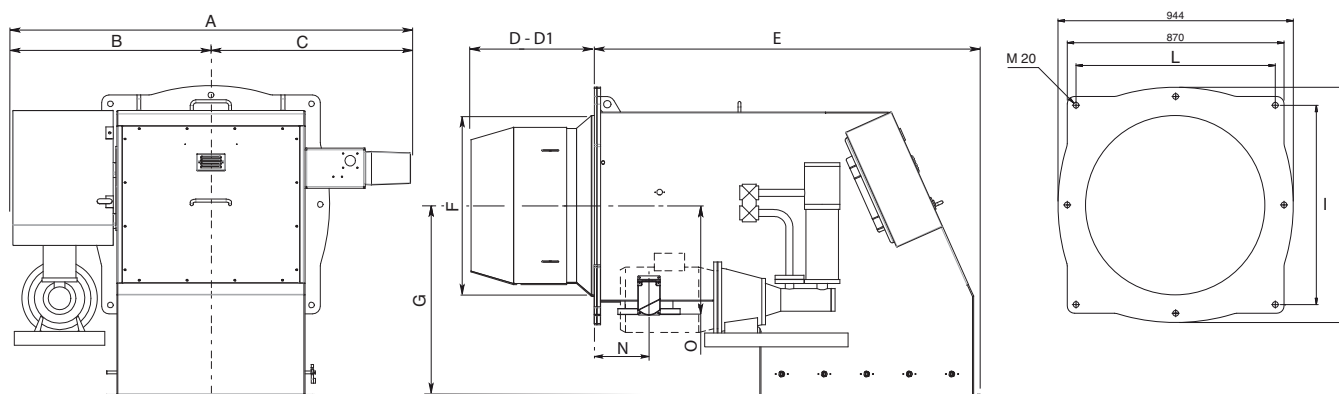
- Anomalias de funcionamiento .....p.53

**CARACTERISTICAS TECNICAS**

ES

MODELO		Multicalor 2000.1	Multicalor 2300.1	Multicalor 2500.1
Potencia térmica máx.	kcal/h	16.340.000	18.920.000	21.500.000
	kW	19.000	22.000	25.000
Potencia térmica min.	kcal/h	4.085.000	4.730.000	5.160.000
	kW	4.750	5.500	6.000
Presión Natural gas	mbar	175÷700	175÷700	175÷700
Presión LPG	mbar	190÷700	190÷700	190÷700
Alimentación eléctrica 50 Hz	V	230/400	230/400	230/400
Combustible :		Natural Gas (L.C.V. 8.570 kcal/Nm <sup>3</sup> ), LPG (L.C.V. 22.260 kcal/Nm <sup>3</sup> ) Gasóleo (L.C.V. 10.200 kcal/kg max. visc 1,5°E at 20°C)		

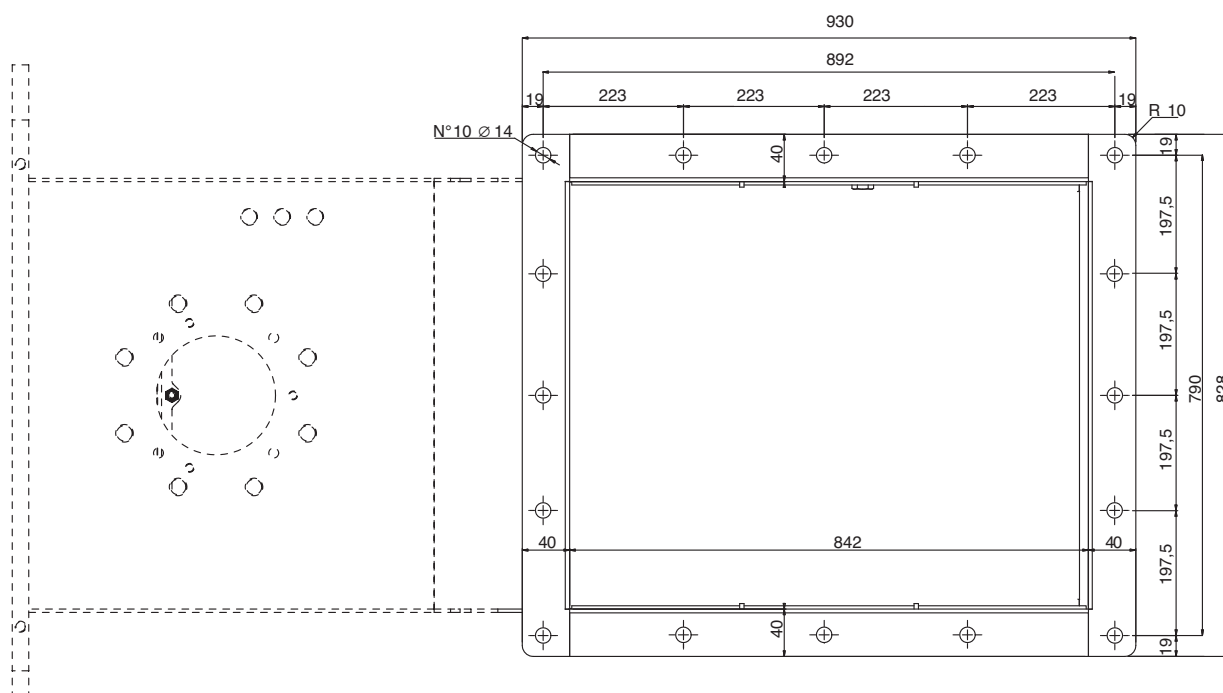
**DIMENSIONES TOTALES**



MODELO	A	B	C	D	D1	E	F	G	I	L	M	N	O
Multicalor 2000.1	1610	800	810	490	-	1560	720	760	800	800	M20	220	412
Multicalor 2300.1	1610	800	810	490	-	1560	720	760	800	800	M20	220	412
Multicalor 2500.1	1610	800	810	490	-	1560	720	760	800	800	M20	220	412

D = Cabeza corta D1= Cabeza larga Dimensiones (mm)

**BRIDE AIR**



## CONEXIÓN ELÉCTRICA

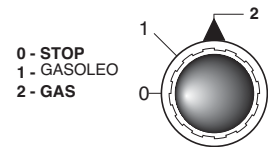
Todos los quemadores están ensayados a 400V/50Hz trifásico para los motores, y 230V/50Hz monofásico con neutro para los auxiliares. Si fuese necesario alimentar el quemador con 230V trifásico sin neutro, provéase a las modificaciones necesarias con referencia al esquema específico del quemador y averiguar que el relé térmico esté dentro del campo de absorción del motor. Averiguar también el sentido de rotación del motor del ventilador.

## CONEXIÓN A LA RED

Después de haber conectado el quemador a la tubería del gas, es necesario averiguar si esta última está perfectamente estanca. Averiguar también que la chimenea no esté obstruida. Abrir la válvula de corte, purgar cuidadosamente la tubería al través de la toma de presión y luego controlar el valor de la presión con un manómetro apropiado. Suministrar tensión a la instalación y regular los termostatos a la temperatura que se desea. Cuando cierran los termostatos, el equipo de control de estancación efectúa un ensayo de estancación de las válvulas; al término de la prueba el quemador recibe el consentimiento para efectuar el ciclo de puesta en marcha.

## PUESTA EN MARCHA DEL QUEMADOR

Antes de poner en marcha el quemador, averiguar que el mismo sea instalado correctamente. Controlar también las conexiones eléctricas con referencia a los esquemas y a la tubería de la instalación. Antes de efectuar la conexión eléctrica, comprobar que el voltaje corresponda a los datos indicados por la tarjeta de las características. El esquema de conexión eléctrica y el ciclo de arranque son ilustrados a parte. Para conectar el equipo de control al quemador véase el esquema relativo. Prestar particular atención a la conexión del neutro y de la fase, que no se deben nunca invertir. Averiguar también la conexión de tierra de la instalación. Con los motores trifásicos controlar el sentido de rotación del motor (véase la flecha). Purgar el aire y las impurezas de la tubería del gas. Comprobar que la presión del gas sea dentro de los límites indicados por la tarjeta. Este control tiene que ser efectuado con un manómetro de gas conectado a la apropiada toma de presión del quemador. El motor arranque y empieza el prebarrido. El motorreductor abre el cierre del aire a la abertura máxima en cerca de 30 segundos. Cuando el motorreductor está completamente abierto, un señal al equipo de control empieza un ciclo de prebarrido de 66 segundos (36 sec. LFL1.333) aproximadamente. Al término del prebarrido, el motorreductor lleva el cierre del aire en posición de baja llama, permitiendo el encendido del quemador al caudal mínimo. Al mismo tiempo, el transformador de encendido viene alimentado y después de 3 segundos (pre-encendido) son alimentadas las válvulas del gas. En este punto, la válvula de mariposa regla el caudal del gas en la cabeza de combustión. Dos segundos después de la abertura de las válvulas, el transformador viene excluido del circuito. - En caso de falta de encendido, el quemador se pone en seguridad dentro de 2 segundos. - El quemador está en marcha a la potencia mínima (cerca del 30% de la potencia máxima). El equipo modulante mandará la abertura del servomotor a la potencia máxima, o bien lo bloqueará a la potencia intermedia necesitada por la instalación. La abertura del servomotor provocará la abertura de gas y aire de manera proporcional, para haber una combustión siempre optimal por todos los caudales (30%÷100%).



## REGULACIÓN DE LA COMBUSTIÓN

**CUIDADO:** *para obtener una correcta regulación de la combustión y de la potencia térmica nominal se necesita efectuar una análisis de los humos con una apropiada instrumentación. La regulación de la combustión y de la potencia debe ser efectuada contemporáneamente a una análisis de los productos de la combustión, asegurándose que los valores averiguados sean correctos y, de toda manera, que correspondan a las normas vigentes de seguridad.*

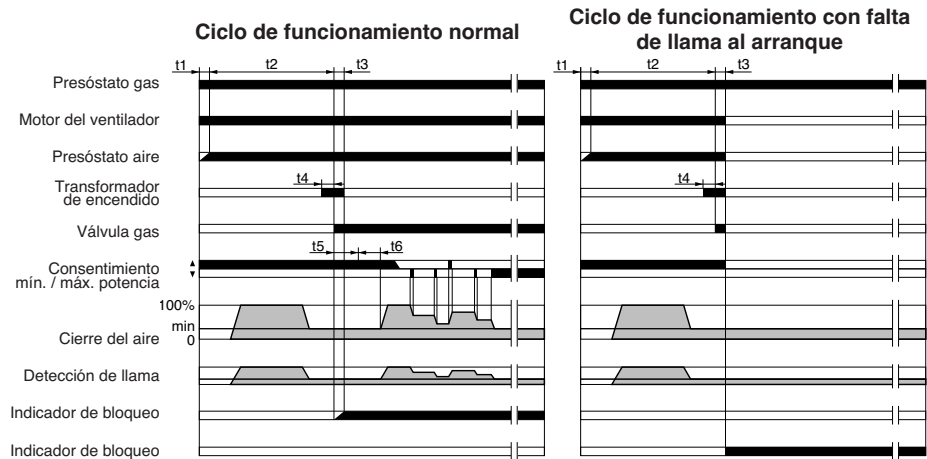
**ESTA OPERACION TIENE QUE SER EFECTUADA POR TECNICOS PROFESIONALMENTE CALIFICADOS Y AUTORIZADOS POR ECOFLAM BRUCIATORI S.P.A.**

### CICLOS DE FUNCIONAMIENTO DEL EQUIPO LANDIS & STAЕFA MOD. LFL1.622-1.333

ES

Ref.	Descripción	Duración
t1	Tiempo de espera de la confirmación presión del aire	8"
t2	Tiempo de prebarrido	66"
t3	Tiempo de seguridad	2"
t4	Tiempo de pre-encendido	4"
t5	Tiempo para el consentimiento de funcionamiento de la válvula de trabajo del combustible a la potencia mínima.	10"
t6	Tiempo para el consentimiento de funcionamiento de la válvula de trabajo del combustible a la potencia mínima.	10"

El equipo de control de llama pone en marcha el quemador para efectuar el prebarrido de la cámara de combustión, controlando la presión del aire de ventilación por medio del presóstato del aire. Al término del prebarrido se activa el transformador de encendido, generando una chispa entre los electrodos y al mismo tiempo se abren las válvulas del gas (válvula de seguridad VS y válvula de trabajo VL). La seguridad total, en caso de falta de encendido o de apagado accidental está confiada a una sonda de detección que activa la puesta en seguridad de la instalación dentro del tiempo de seguridad. En caso de falta de gas o de una notable bajada de presión, el presóstato gas de mínima provee a cortar el funcionamiento del quemador.



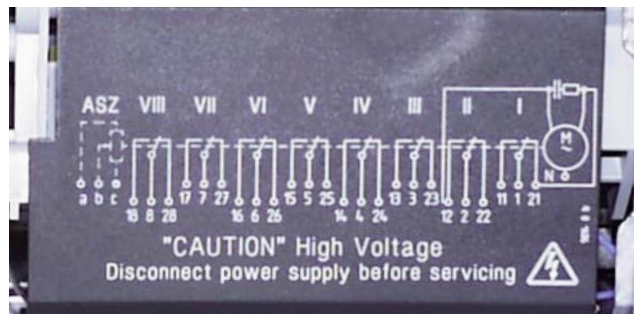
### SERVOMOTOR DEL CIERRE DEL AIRE LANDIS & STAЕFA SQM 50.481A2

Remover la tapa para acceder a las levas de regulación.

La regulación de las levas tiene que ser efectuada con su apropiada llave de suministro. Descripción:



- I - Leva de regulación abertura del cierre del aire en la potencia máx. (GAS-GASOLEO).
- II - Leva de regulación de la posición del cierre al apagado (cierre).
- III - Leva de regulación aire salida a GAS.
- IV - Leva de regulación aire salida a GASOLEO.
- V - Leva de regulación abertura del cierre del aire en la Baja Llama (GAS).
- VI - Leva de regulación abertura del cierre del aire en la Baja Llama (GASOLEO).
- VII - No utilizar.
- VIII- No utilizar.



### CALCULO DE LA POTENCIA DE FUNCIONAMIENTO DEL QUEMADOR

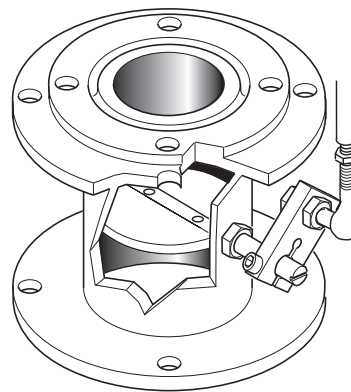
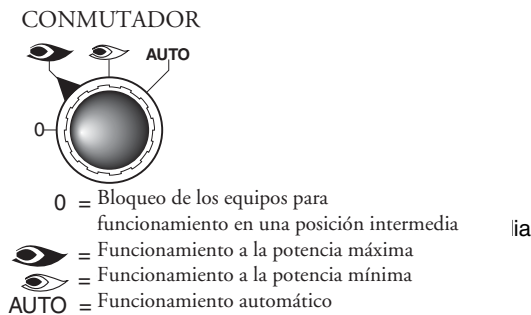
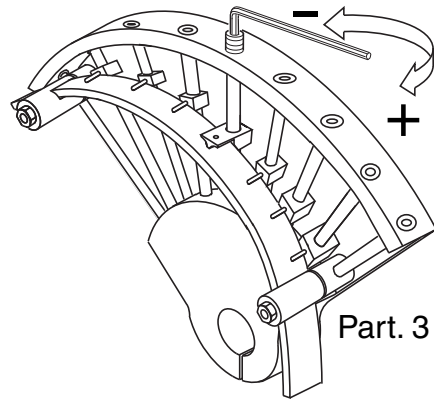
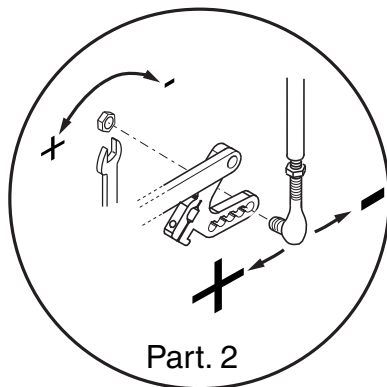
Para calcular la potencia de funcionamiento, en kW, del quemador, proceder de la manera siguiente : Comprobar al contador la cantidad de litros suministrados y la duración, en segundos, de la lectura, luego proceder al calculo de la potencia con la formula siguiente:

$$\frac{e}{s} \times f = kW$$

f	G20 = 34,02
	G25 = 29,25
	G30 = 116
	G31 = 88

e = Litros de gas  
s = Tiempo en segundos

## REGULACIÓN DEL CAUDAL DE AIRE Y GAS



### REGULACIÓN DE LA POTENCIA MÍNIMA DEL GAS

Posicionar el conmutador colocado sobre el cuadro de mandos a la posición 2 y proceder como sigue:  
 Para regular el caudal mínimo de gas proceder con la llave hexagonal sobre el tornillo de la biela y modificar el ángulo de la clapeta de gas de la válvula de mariposa

### REGULACIÓN DE LA POTENCIA MÁXIMA DE GAS

Posicionar el conmutador colocado sobre el cuadro de mandos a la posición 1 y proceder como sigue:  
 Para regular el caudal máximo de gas proceder sobre la electroválvula de regulación hasta obtener el valor correcto para la caldera.

### REGULACIÓN DEL CAUDAL MÁXIMO DE AIRE

Aflojar el tornillo de fijación del asta y posicionar la misma en la posición correcta.  
 Al final de la regulación volver a cerrar el tornillo del asta.

### REGULACIÓN DEL CAUDAL INTERMEDIO DE GAS

Accionar el servomotor con el conmutador (abierto/cerrado) y ponerlo en la posición 0 para bloquear la carrera.  
 Para la regulación proceder como sigue:

Repetir los mismos pasos para los otros puntos del excéntrico.

Regulación de los caudales intermedios de gas (véase la ilustración parte 3):

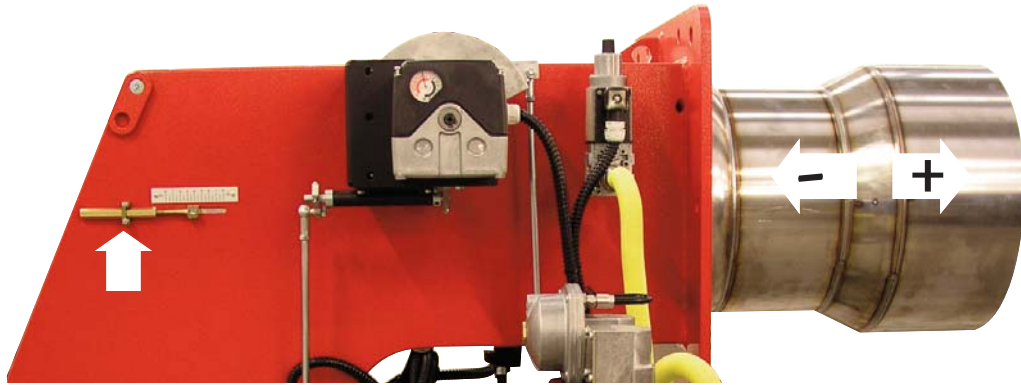
Con una llave hexagonal modificar la posición de la hoja de guía del excéntrico, atornillando se aumenta el caudal, destornillando se disminuye

## REGULACIÓN DE LA COMBUSTIÓN

**CUIDADO:** para obtener una correcta regulación de la combustión y del caudal térmico, estos tienen que ser hechos conjuntamente a una análisis de la combustión, a efectuarse por medio de instrumentos apropiados, comprobando que los datos sean correctos y se conformen a las normas de seguridad locales. Las operaciones de regulación tienen que ser efectuadas por técnicos expertos y calificados, autorizados por Ecoflam Bruciatori S.p.A.

## REGULACION CABEZA DE COMBUSTION

ES



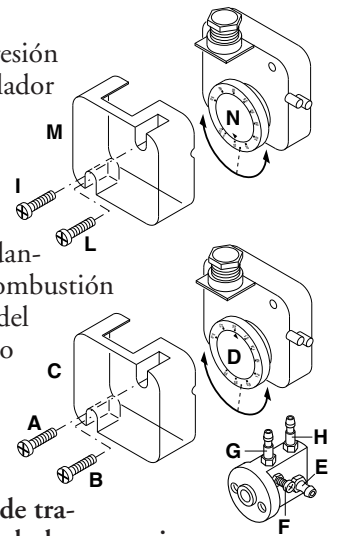
## REGLAJE DEL PRESOSTATO GAS DE MÍNIMA PRESIÓN

Destornillar y quitar la tapa M. - Posicionar el regulador N a un valor igual al 60% de la presión nominal de alimentación el gas (ej. para gas nat. con pres. nom. de alim. de 20 mbar, regulador regulado al valor de 12 mbar; para G.P.L. con pres. nom. de alim. G30-G31 30/37 mbar, regulador regulado al valor 18). - Remontar la tapa M y fijarla

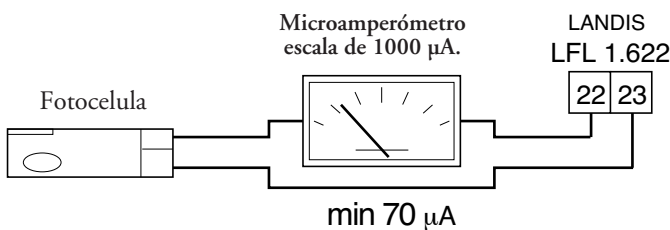
## REGULACIÓN DEL PRESOSTATO DEL AIRE

Destornillar los tornillos A y B y quitar la tapa. Regular el presostato del aire al mínimo rodando el regulador en la posición 1. Arrancar el quemador en baja llama y comprobar que la combustión sea correcta. Por medio de una tarjeta, obstruir progresivamente el conducto de aspiración del aire, hasta obtener un aumento de CO<sub>2</sub> del 0,5÷0,8% o bien, al disponer de un manómetro conectado a la toma de presión E, hasta obtener una caída de presión de 1 mbar (10 mm C.A.). Aumentar progresivamente el valor de la regulación del presostato hasta que el quemador se para en seguridad. Quitar la obstrucción y atornillar la tapa, luego arrancar el quemador presionando el botón de rearme del equipo de control.

**Nota:** La presión medida a la toma del aire E debe estar dentro de los límites del campo de trabajo del presostato. En caso contrario, destornillar la tuerca de bloqueo del tornillo F y rodarlo progresivamente: a la derecha para disminuir la presión; a la izquierda para aumentarla. Al final atornillar la tuerca de bloqueo.

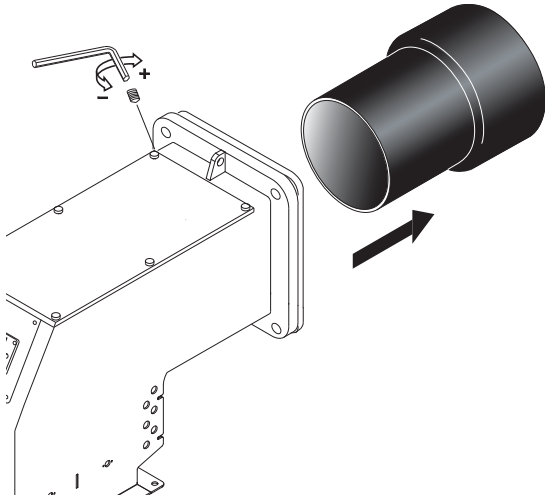


## COMPROBACIÓN EQUIPO DE DETECCIÓN DE LLAMA

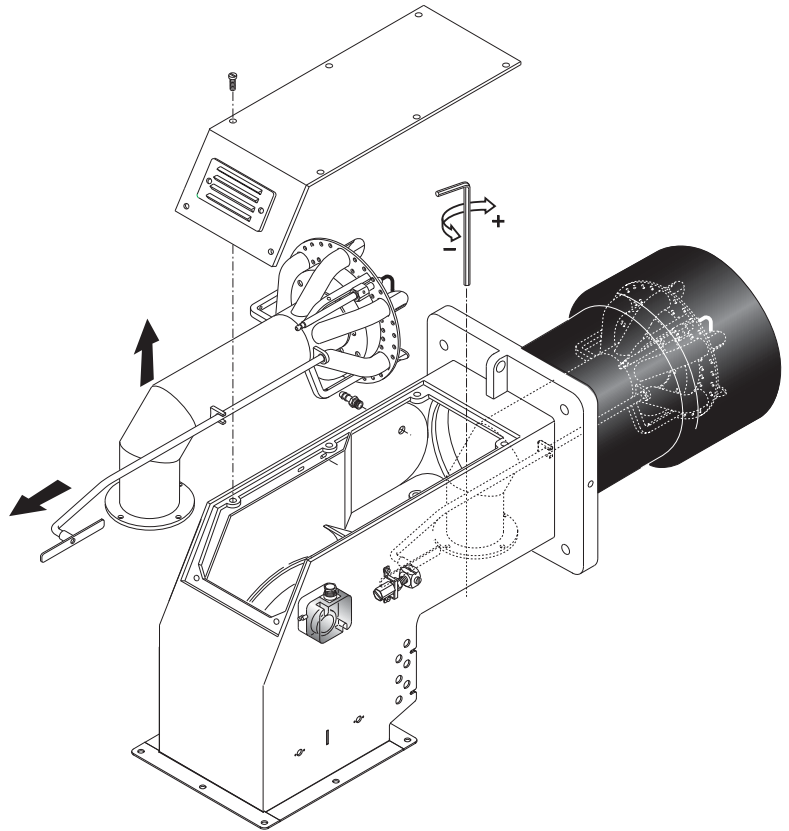


El control de la corriente de detección de llama se efectúa conectando un microamperímetro de escala de 1000 µA (corriente continua) en serie la fotocelula. Normalmente, el valor de la corriente de detección de llama es >70 µA.

## DESMONTAJE DEL TUBO DE LLAMA



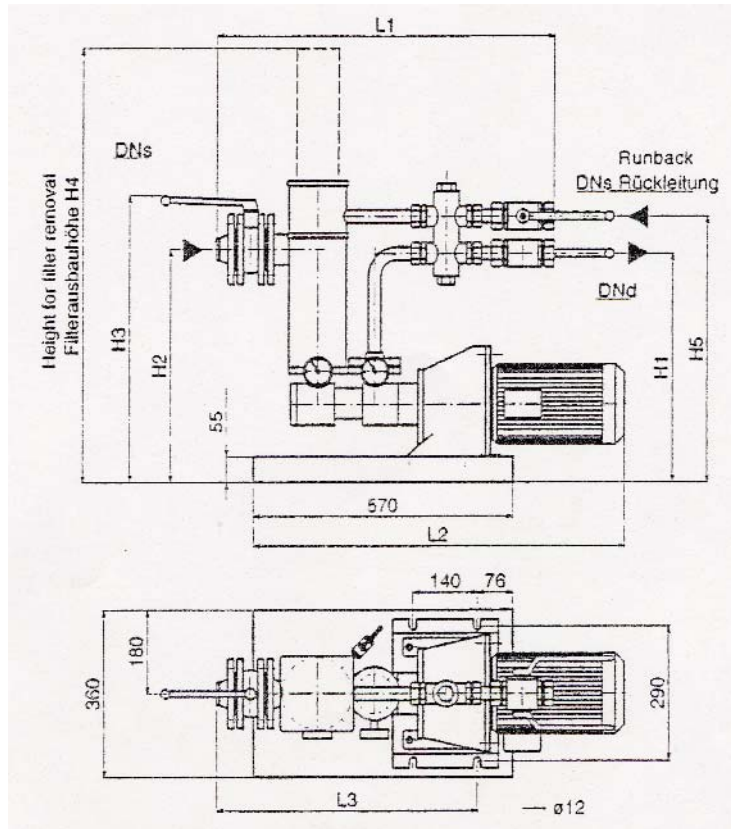
## DESMONTAJE DELLA CABEZA DE COMBUSTION



ES

CEBADO Y REGULACIÓN DE LA BOMBA DE GASOLEO

ES



**⚠ ATENCIÓN**

Instrucciones de seguridad  
Enjuagado del sistema de tuberías

Antes la puesta en servicio, es necesario enjuagar todo el circuito de tuberías para proteger la bomba/la estación de bombeo de las partículas sólidas.

En caso de que este enjuagado se tenga que realizar accionando la propia bomba de tornillo, habrá que instalar obligatoriamente un filtro de puesta en servicio adicional aguas arriba de la bomba/estación de bombeo. El tamiz estándar suministrado por KRAL no está adaptado para retener partículas sólidas gruesas, ni tampoco partículas abrasivas finas.

**Tamaño de malla recomendado para el filtro de puesta en servicio adicional:**

Tamaño de bomba	hasta 275	<b>Gasóleo</b>	-tamaño de malla	0,025 mm
		<b>Fuel Pesado</b>	-tamaño de malla	0,050 mm
a partir 370		<b>Gasóleo</b>	-tamaño de malla	0,035 mm
		<b>Fuel Pesado</b>	-tamaño de malla	0,070 mm

**Tiempo recomendado de enjuagado con el filtro de puesta en servicio: de 50 a 100 horas**

La capacidad de succión no debe verse alterada por la pérdida de presión adicional del filtro de puesta en servicio. Calcular la capacidad de succión remanente determinando la pérdida de presión en el filtro de puesta en servicio.

Comprobar y limpiar el filtro de puesta en servicio a intervalos regulares.



## PUESTA EN MARCHA DEL QUEMADOR EN GASOLEO

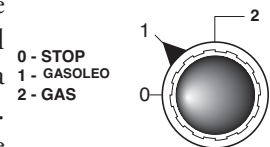
Los quemadores mixtos gas gasoleo deben regularse siempre primero en gasoleo y despues gas. Despues de efectuar la instalación del quemador, verificar los siguientes puntos:

- Tension de alimentación del quemador i los fusibles de protección de red. - Las conexiones del motor.
- La correcta largura de los tubos y su estanqueidad. - El tipo de combustible, que debe ser apto para el quemador.
- La conexion de los termostatos de caldera y de varias seguridades. - El sentido de rotacion del motor.
- La correcta regulacion de la proteccion termica del motor.

Cuando todas estas condiciones se cumplen, es posible de proceder con las pruebas del quemador.

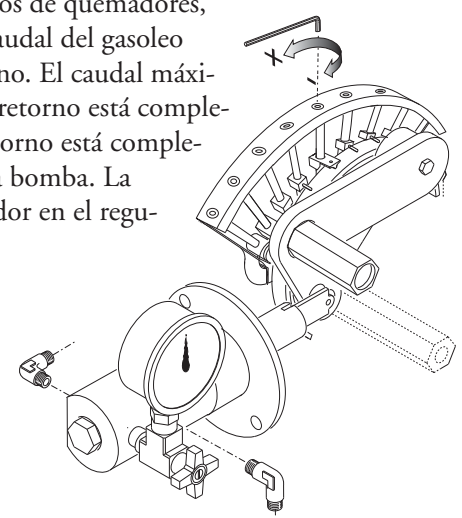
Alimentar el quemador. El equipo de control alimenta, al mismo tiempo, el transformador de encendido y el motor del quemador, que empieza el prebarrido de la cámara de combustión. Al termino del prebarrido, el equipo de control abre la electroválvula de la bomba de gasoleo y la electroválvula, el transformador de encendido genera una chispa y el quemador se enciende.

Después de un intervalo de seguridad de 2 segundos, y un encendido correcto, el equipo de control desconecta el transformador de encendido y, después otros 10 segundos manda el cierre del aire motorizado en posición de abertura máxima. En caso de falta de encendido, el equipo de control pone el quemador en posición de seguridad dentro de los 5 segundos. Para obtener una combustión optimal, se necesitara regular el caudal del aire en 1a y 2a llama, siguiendo las instrucciones facilitadas más adelante en este manual. Durante esta fase, se podrá pasar manualmente de la 2a LLAMA ( II ) a la 1a LLAMA ( I ) y viceversa, por medio del interruptor de 1a/2a Llama. Al termino de la fase de regulación, dejar el interruptor en posición AUTO. La presión de alimentación de la bomba debe estar acerca de los 22-25 bar.



## REGULACIÓN DE LA PRESIÓN DEL RETORNO DEI GASOLEO

El diagrama ilustra el sistema de regulación del retorno de gasoleo para estos tipos de quemadores, los cuales han incorporado un un inyector con retorno variable progresivo. El caudal del gasoleo puede variarse a través del inyector de retorno, cambiando la presión en el retorno. El caudal máxima de gasoleo se obtiene, cuando la presión de la bomba es de unos 22 bar y el retorno está completamente cerrado. El caudal mínimo del gasoleo se obtiene cuando la línea de retorno está completamente abierta. La presión en impulsión se lee, montando un manómetro en la bomba. La presión del retorno se lee en el manómetro montado a continuación del quemador en el regulador de presión.



**Presión bomba 22-25 bar.**

**Max. caudal , presión de retorno:**

FLUIDICS inyector : 16 ÷ 19 bar.

BERGONZO inyector : 20 ÷ 24 bar.

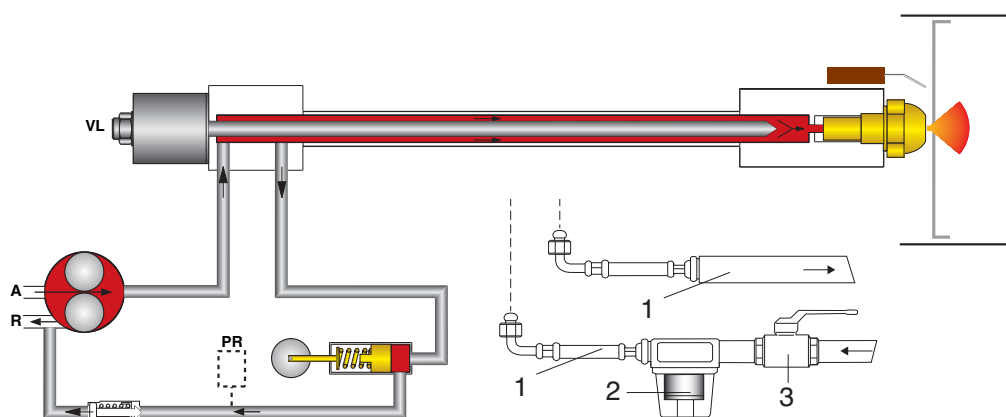
**Min. caudal , presión de retorno :**

FLUIDICS inyector : 6 ÷ 9 bar

BERGONZO inyector : 4 ÷ 8 bar

## SISTEMA HIDRÁULICO GASOLEO

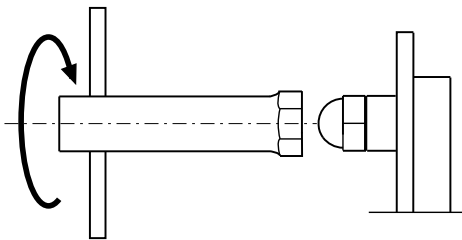
- 1 - Latiguillos
- 2 - Filtro
- 3 - Válvula de corte
- A - Aspiración
- R - Retorno
- VL - Válvula gasoleo
- PR - Presostat de fuel



## POSICIÓN DE LOS ELECTRODOS

ES

## LIMPIEZA Y SUSTITUCIÓN DEL INYECTOR



Utilizar solamente la llave de suministro para desmontar el inyector, teniendo cuidado de no estropear los electrodos. Montar el nuevo inyector con el mismo cuidado. Nota: Comprobar todavía la posición de los electrodos después del montaje (ver a la ilustración). Una posición errada puede originar problemas de encendido.

### PROSPECTO INYECTORES BERGONZO

Presión bomba (bar)

GPH	Atm	3	4	5	6	7	8	9	10	11	12	13	14	15	16	17	18	19	20	21	22	23	24	25	26	27	28	29	30
400	A	20	85	90	98	105	115	125	135	150	165	185	210	240	270	320													
400	B	20	610	605	595	585	575	565	550	520	500	480	460	440	420	400													
400	A	25	85	90	98	104	110	118	125	135	145	155	170	190	200	225	250	280	310	360	400								
400	B	25	710	705	700	695	690	680	670	650	630	610	590	580	560	540	520	500	480	450	425								
400	A	30	100	102	106	110	114	117	120	130	138	148	158	170	180	195	210	230	250	275	300	340	360	400	440				
400	B	30	800	790	786	778	770	760	750	730	710	700	690	670	650	630	610	600	590	570	550	530	510	490	470				
425	A	20	78	80	85	90	95	100	110	120	135	150	170	190	220	250	300	350											
425	B	20	700	690	680	670	650	630	615	600	590	570	530	510	490	450	410	380											
425	A	25	85	88	90	93	95	100	105	110	120	130	140	150	165	180	195	225	250	280	325	380							
425	B	25	750	745	740	730	720	710	700	685	675	665	650	630	610	600	580	560	540	515	490	430							
425	A	30	91	92	94	96	98	99	100	104	110	118	128	138	145	158	168	180	195	210	235	260	280	320	350	400	450		
425	B	30	820	816	812	808	804	800	790	780	770	760	750	740	730	720	710	695	680	650	625	600	590	570	540	515	490		
450	A	20	86	90	94	98	105	115	125	135	150	170	195	225	250	280	340	380											
450	B	20	700	685	660	645	635	620	605	585	570	545	530	515	490	470	440	410											
450	A	25	92	95	100	105	110	115	120	130	140	150	165	175	190	210	230	260	280	325	375	425							
450	B	25	805	800	790	775	760	745	730	715	700	690	670	650	625	605	580	560	540	520	500	480							
450	A	30	100	102	105	108	111	114	117	120	130	140	150	160	170	180	190	220	240	260	280	310	350	380	425	475			
450	B	30	860	856	850	842	834	826	818	810	790	760	750	740	730	720	700	680	660	640	620	600	580	540	520	500			
475	A	20	82	88	95	100	110	120	130	145	160	170	195	225	260	300	360												
475	B	20	800	780	760	740	720	700	680	655	625	600	580	560	520	480	440												
475	A	25	98	102	108	112	116	120	130	140	150	160	170	180	195	225	250	275	300	350	400	475							
475	B	25	910	905	900	880	860	840	820	800	780	750	730	710	690	670	650	620	590	560	530	500							
475	A	30	104	107	110	113	117	120	125	135	145	155	163	170	180	190	200	225	250	275	300	325	360	390	440	480			
475	B	30	1000	990	975	965	945	930	915	900	890	880	860	840	820	800	780	760	730	700	680	660	640	620	590	460			
500	A	20	94	102	106	113	120	130	150	170	190	210	230	250	280	325	380												
500	B	20	800	780	760	740	720	710	680	660	640	610	580	560	520	500	475												
500	A	25	100	104	108	116	120	130	140	150	160	170	190	210	230	250	270	325	350	400	475								
500	B	25	900	895	880	865	850	845	830	815	800	780	750	720	700	670	650	620	600	580	550								
500	A	30	110	113	117	120	125	130	135	140	150	160	170	180	190	220	250	280	300	325	350	380	425	480	520				
500	B	30	1000	990	980	970	960	950	940	925	910	900	880	860	840	820	800	775	750	725	700	775	750	725	600	575			

A= caudal de inyector  
B= caudal de bomba

Caudal (kg/h)



## MANTENIMIENTO

**CONTROL ANUAL:**

El control periódico del quemador (cabeza de combustión, electrodos etc.) tiene que ser efectuado por técnicos autorizados una o dos veces cada año, según la utilización del quemador. Antes de proceder con las operaciones de mantenimiento, es aconsejable comprobar el estado general del quemador actuando de la manera siguiente:

- Desconectar la clavija del quemador de la red.
- Cerrar la válvula de cierre del gas.
- Sacar la tapa del quemador y limpiar ventilador y conducto de aspiración del aire.
- Limpiar la cabeza de combustión y comprobar la posición de los electrodos.
- Remontar el todo.
- Comprobar la estanqueidad de las uniones del gas.
- Comprobar la chimenea.
- Arrancar el quemador y comprobar los parámetros de combustión ( $\text{CO}_2 = 9,7\%$  (G 20);  $11,7\%$  (G 30);  $11,7\%$  (G 31); CO inferior a 75 ppm).

**Antes de cada intervención comprobar:**

- Que hay corriente en la instalación y que el quemador sea conectado.
- Que la presión del gas sea la correcta y la válvula de cierre esté abierta.
- Que los equipos de control estén debidamente conectados.

Cuando todas estas condiciones se cumplen, arrancar el quemador presionando el botón de bloqueo y comprobar la secuencia de encendido.

**El quemador no arranca :**

- comprobar el interruptor de arranque, los termostatos, el motor, la presión del gas.
- Interruptor general en posición "0". - Fusibles quemados. - Equipo de control averiado.

**El quemador efectúa el prebarrido pero se pone en seguridad al final del ciclo :**

- comprobar la presión del aire el ventilador y el presostato del aire.
- Equipo de control averiado.
- Transformador averiado - comprobar el cable de encendido.
- Electrodo sucios, averiados en posición errónea.
- Inyectores obstruidos. - Filtros obstruidos. - Presión del gasóleo demasiado baja.
- Caudal del aire de combustión demasiado alta en relación al caudal del inyector.

**El quemador efectúa el prebarrido pero no se enciende :**

- comprobar el montaje y la posición de los electrodos. - comprobar el cable de encendido.
- comprobar el transformador de encendido. - comprobar el equipo de control llama.

**El quemador se enciende pero se pone en seguridad al cumplir del tiempo de seguridad :**

- comprobar que fase y neutro sean conectados correctamente
- comprobar las electroválvulas del gas y gasóleo.
- comprobar la fotocelula.
- comprobar el equipo de control llama. - Inyectores obstruidos.
- La fotocelula no percibe la llama - Filtros obstruidos. - Presión del gasóleo demasiado baja.
- Caudal del aire de combustión demasiado alta en relación al caudal del inyector.

**El quemador se enciende normalmente pero se pone en seguridad después unos minutos de funcionamiento:**

- comprobar el regulador de presión y el filtro del gas.
- comprobar la presión del gas y fuel.
- comprobar el valor de corriente de detección (mín. 70  $\mu\text{A}$ ).

**El quemador no entra en la 2a llama (Llama alta):**

- Interruptor manual de 1a y 2a llama en el cuadro de mando en posición errónea.
- Equipo de control averiado.
- Bobina de la electroválvula averiado.
- Presión del fuel demasiado baja.
- Filtros obstruidos.
- Inyectores obstruidos o desgastado.
- Servomotor del aire non regulado o averiado.

## индекс

**1 - ТЕХНИЧЕСКИЕ ХАРАКТЕРИСТИКИ**

RU

- ТЕХНИЧЕСКИЕ ХАРАКТЕРИСТИКИ ..... p.55
- ГАБАРИТНЫЕ РАЗМЕРЫ ..... p.55

**2 - МОНТАЖ**

- ЭЛЕКТРИЧЕСКИЕ СОЕДИНЕНИЯ ..... p.56
- ПОДКЛЮЧЕНИЕ К ГАЗОПРОВОДУ ..... p.56

**3 - Стартер и регулировки газа**

- ЗАПУСК ГОРЕЛКИ ..... p.56
- РЕГУЛИРОВАНИЕ ПРОЦЕССА СГОРАНИЯ ..... p.56
- РАБОЧИЙ ЦИКЛ ЭЛЕКТРОННОГО ОБОРУДОВАНИЯ ..... p.57
- ВОЗДУШНЫЙ СЕРВОПРИВОД ..... p.57,58
- РЕГУЛИРОВАНИЕ ПОЛОЖЕНИЯ ГОЛОВКИ ..... p.59
- ТОК ИОНИЗАЦИИ ..... p.59
- ДЕМОНТАЖ ОГНЕВОЙ ГОЛОВКИ ..... p.60

**4 - Стартер и регулировки Дизтопливо**

- ПУСК И РЕГУЛИРОВАНИЕ ТОПЛИВНОГО НАСОСА ..... p.61
- ПУСК ГОРЕЛКИ ..... p.62
- РЕГУЛИРОВКИ ..... p.62
- ПРЕДВАРИТЕЛЬНАЯ ПРОДУВКА ..... p.62
- ПОЛОЖЕНИЕ ЭЛЕКТРОДОВ ..... p.63
- РАЗМЕРЫ ФОРСУНОК ДЛЯ ДИЗТОПЛИВО ..... p.64,65

**5 - ПОЛЬЗА И ОБСЛУЖИВАНИЕ**

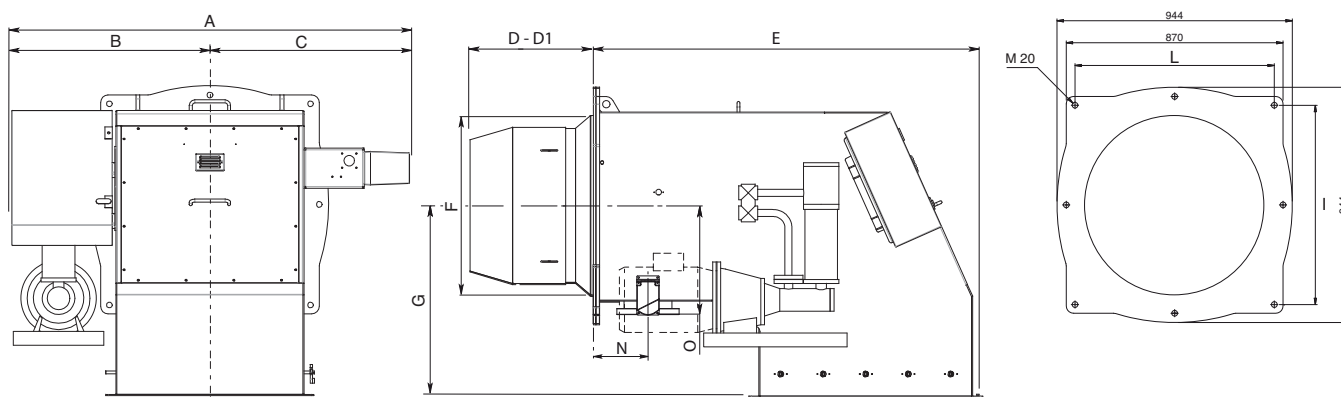
- НЕИСПРАВНОСТИ И СПОСОБЫ ИХ УСТРАНЕНИЯ ..... p.66

## ТЕХНИЧЕСКИЕ ХАРАКТЕРИСТИКИ

МОДЕЛИ	Multicalor 2000.1	Multicalor 2300.1	Multicalor 2500.1	
Макс. теплопроизводительность	кВт	16.340.000	18.920.000	21.500.000
	ккал/час	19.000	22.000	25.000
Мин. теплопроизводительность	кВт	4.085.000	4.730.000	5.160.000
	ккал/час	4.750	5.500	6.000
Давление природного газа	мбар	175÷700	175÷700	175÷700
Давление сжиж газа	мбар	190÷700	190÷700	190÷700
Напряжение электропитания 50 Гц	В	230/400	230/400	230/400
Вид топлива : Природный газ(нижн. теплота сгорания 8.570 ккал/нм3), сжиж газа (нижн. теплота сгорания 22.260 ккал/нм3) Дизтопливо = 10.200 ккал макс., вязкость 1,5° Е при 20°С				

RU

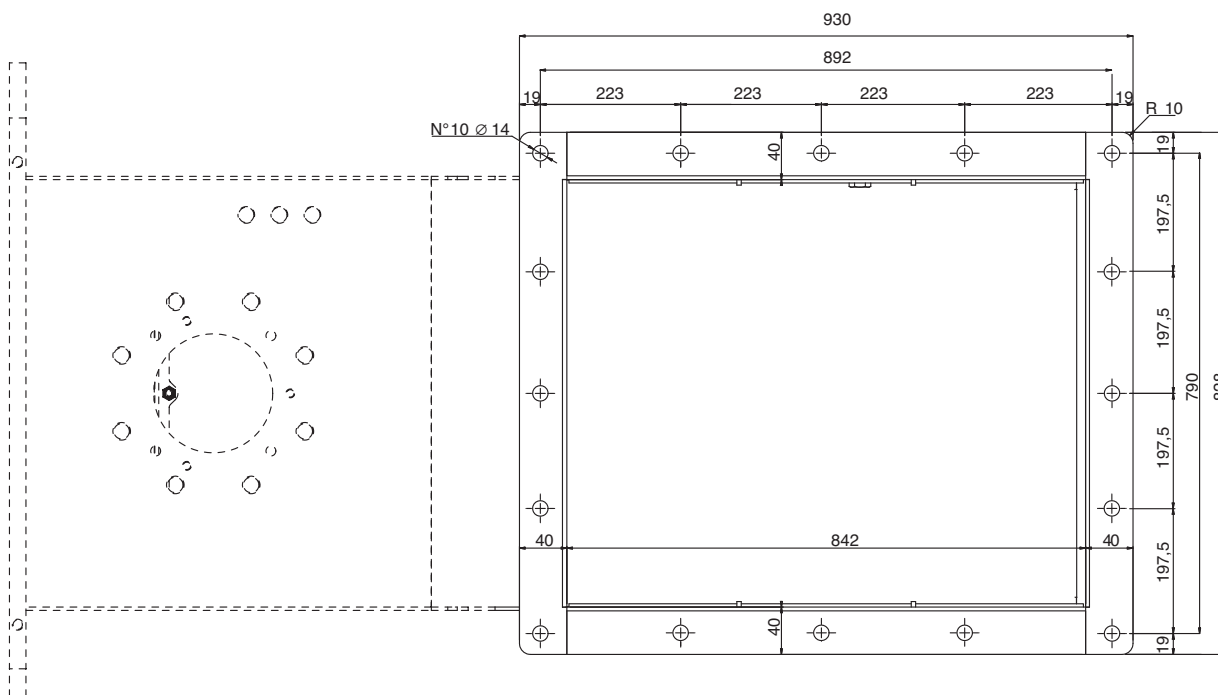
## ГАБАРИТНЫЕ РАЗМЕРЫ



модель	A	B	C	D	D1	E	F	G	I	L	M	N	O
Multicalor 2000.1	1610	800	810	490	-	1560	720	760	800	800	M20	220	412
Multicalor 2300.1	1610	800	810	490	-	1560	720	760	800	800	M20	220	412
Multicalor 2500.1	1610	800	810	490	-	1560	720	760	800	800	M20	220	412

D = короткая головка D1 = длинная головка Размеры в мм

## ФЛАНЕЦ ВОЗДУХА



## ЭЛЕКТРИЧЕСКИЕ СОЕДИНЕНИЯ

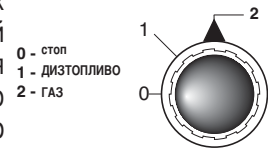
Все двигатели горелок прошли заводские испытания при трехфазном напряжении 400 В 50 Гц, а цепи управления - при однофазном напряжении 230 В 50 Гц + ноль. При необходимости обеспечить электропитание горелки от сети 230 Вольт 50 Гц без нуля, необходимо выполнить подключения, руководствуясь соответствующей электрической схемой. Рабочий диапазон теплового реле должен находиться в пределах потребляемой мощности двигателя.

## ПОДКЛЮЧЕНИЕ К ГАЗОПРОВОДУ

После подключения горелки к газопроводу проверить его герметичность. Проверить состояние дымохода (герметичность и отсутствие в нем препятствий и т.п.). Открыть газовый вентиль и осторожно продуть газопровод в направлении гнезда отбора давления; проверить давление с помощью манометра. Подать напряжение и установить термостаты на требуемое значение температуры. После включения термостата в цепь специальное устройство проверяет герметичность клапанов. По завершении контроля горелка получает разрешение на выполнение пускового цикла.

## ЗАПУСК И РЕГУЛИРОВАНИЕ ГОРЕЛКИ

Прежде чем зажечь горелку, следует убедиться, что ее монтаж был выполнен правильно. Проверить соответствие схемам электросоединений и состояние трубопроводов системы отопления. До подачи электроэнергии убедиться, что напряжение соответствует параметрам, указанным на табличке технических характеристик. Электрическая схема и пусковой цикл описаны отдельно. Для подключения к горелке панели управления смотрите прилагаемую схему. Особое внимание следует уделить положению нуля и фазы: ни в коем случае не менять их местами! Проверить заземление системы отопления. Для трехфазных двигателей обязательно проверить направление вращения (указано стрелкой). Продуть газопровод для удаления из него посторонних веществ и стравить из него воздух. Удостовериться, что давление газа находится в пределах, указанных на табличке. Это делается с помощью поверочного манометра, который устанавливается в специальное гнездо отбора давления на горелке. Затем запускается двигатель, и начинается предварительная продувка горелки. Примерно за 30 сек. сервопривод полностью открывает воздушную заслонку. Когда заслонка оказывается в полностью открытом положении, по импульсу, поступающему на аппаратуру управления, начинается цикл предварительной продувки продолжительностью около 66 сек. По завершении продувки сервопривод перемещает заслонку в положение первой ступени, после чего становится возможен розжиг горелки на минимальной мощности. Одновременно с этим подается напряжение на трансформатор розжига, и спустя 3 сек. (предварительный розжиг) напряжение подается на пилотный клапан. Спустя 2 сек. после открывания пилотного клапана трансформатор исключается из электрической цепи. Если розжиг не происходит, не более чем через 2 сек. происходит аварийная остановка горелки. Дроссельный клапан регулирует расход газа в огневой головке. Горелка работает на минимальной мощности (около 30% от максимальной). Модуляционное устройство управляет сервоприводом: в зависимости от потребности системы отопления сервопривод переходит в положение максимального раскрытия либо останавливается в среднем положении. За счет изменения положения сервопривода гарантируется пропорциональность расхода газа и воздуха таким образом, что при любой мощности (30% - 100%) обеспечивается оптимальное качество сгорания.



При выключении горелки сервопривод возвращается в положение "закрыто".

### ВАЖНЫЕ РЕКОМЕНДАЦИИ:

После тарирования специалистом уставки всех регулируемых устройств должны быть зафиксированы. После каждой регулировки выполнять анализ дымовых газов в дымоходе.

## РЕГУЛИРОВАНИЕ ПРОЦЕССА СГОРАНИЯ

**ВНИМАНИЕ:** для правильного регулирования процесса сгорания и теплопроизводительности необходимо с помощью соответствующих приборов произвести анализ дымовых газов. Регулирование сгорания и теплопроизводительности выполняется одновременно с анализом продуктов сгорания, при этом необходимо убедиться в правильности выполненных замеров. В любом случае показатели должны соответствовать действующим нормам безопасности. См. приведенные таблицу и график. ЭТИ РАБОТЫ ДОЛЖНЫ ВЫПОЛНЯТЬСЯ КВАЛИФИЦИРОВАННЫМ ПЕРСОНАЛОМ, ИМЕЮЩИМ СООТВЕТСТВУЮЩЕЕ РАЗРЕШЕНИЕ КОМПАНИИ "ЭКОФЛАМ".

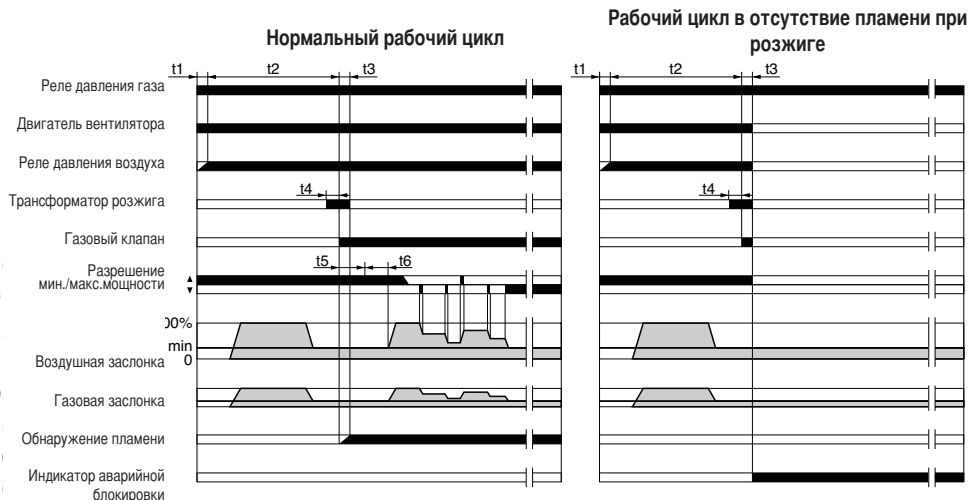
**ВНИМАНИЕ:** ВСЕ ПРЕДОХРАНИТЕЛЬНЫЕ УСТРОЙСТВА (РЕЛЕ ДАВЛЕНИЯ ВОЗДУХА, РЕЛЕ МИНИМАЛЬНОГО ДАВЛЕНИЯ ГАЗА, ГАЗОВЫЕ ЭЛЕКТРОКЛАПАНЫ И СТАБИЛИЗАТОР ДАВЛЕНИЯ) ТАРИРУЮТСЯ СПЕЦИАЛИСТАМИ, ИМЕЮЩИМИ СООТВЕТСТВУЮЩЕЕ РАЗРЕШЕНИЕ КОМПАНИИ "ЭКОФЛАМ", И ПОСЛЕ ЗАПУСКА ГОРЕЛКИ ДОЛЖНЫ БЫТЬ ЗАПЛОМБИРОВАНЫ.



## РАБОЧИЙ ЦИКЛ ЭЛЕКТРОННОЙ АППАРАТУРЫ LANDIS & STAEFFA, МОДЕЛЬ LFL1.622-LFL1.333

Ref.	Наименование	Duration
t1	время ожидания подтверждения давления воздуха	8"
t2	время продувки	66"(36")
t3	время аварийной остановки	2"
t4	время предварительного розжига	4"
t5	время разрешения вкл. рабочего топливн. клапана на миним. мощности	10"
t6	время разрешения вкл. рабочего топливн. клапана на макс. мощности	10"

Электронное оборудовани контроля пламени запускае вентилятор горелки дл выполнения предварительно продувки камеры сгорания, пр этом реле давления воздух контролирует создаваемо вентилятором давление. П окончании предварительной продувки вступает в работу трансформатор розжига, между электродами образуется искра, и одновременно с этим открываются газовые клапаны (предохранительный клапан VS и рабочий клапан 1-й ступени VL). В случае неудачного розжига или случайного затухания безопасность обеспечивается ионизационным датчиком, который блокирует оборудование в течение времени аварийной остановки. В случае отсутствия газа или значительного падения его давления реле минимального давления газа прерывает работу горелки.



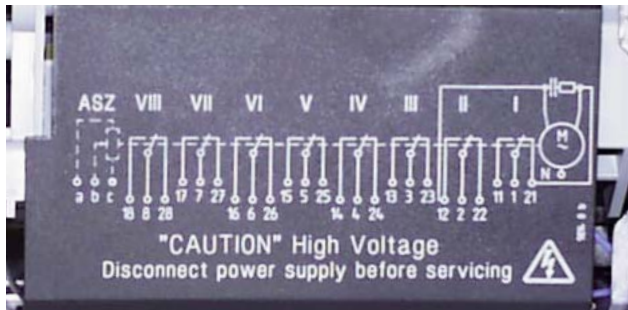
RU

## ВОЗДУШНЫЙ СЕРВОПРИВОД LANDIS & STAEEFA SQM 50.481A2

Для доступа к регулировочным кулачкам снять крышку. Регулировка кулачков производится с помощью специального ключа в комплекте следующим образом:



- I – Кулачок для регулировки расхода воздуха на максимальной мощности (ГАЗ/ДИЗТОПЛИВО).
- II – Кулачок для регулировки положения заслонки во время гашения.(закрывание).
- III – Кулачок для регулировки расхода воздуха на минимальной мощности (ГАЗ)
- IV – Кулачок для регулировки расхода воздуха при розжиге (ДИЗТОПЛИВО)
- V – Кулачок для регулировки расхода воздуха на минимальной мощности (ГАЗ)
- VI – Кулачок для регулировки расхода воздуха на минимальной мощности (ДИЗТОПЛИВО)
- VII – не используется
- VIII – не используется



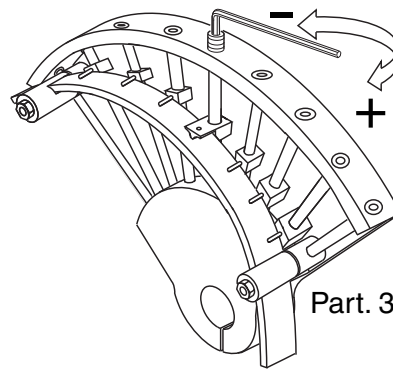
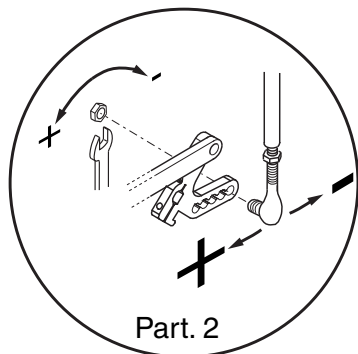
### РАСЧЕТ МОЩНОСТИ ГОРЕЛКИ

Замерить по счетчику расход газа в литрах и время замера в секундах. Мощность в кВт рассчитывается по следующей формуле:  $\frac{e}{sec} \times f = kW$

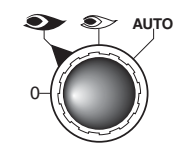
- e = кол-во газа в литрах
- sec = время в секундах
- f = 



метан	= 34,02
бутан	= 116
пропан	= 88

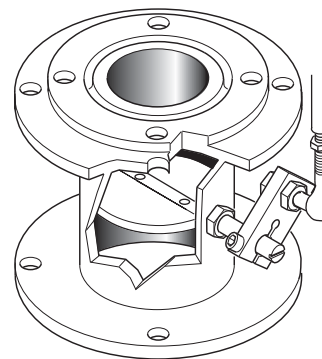
## РЕГУЛИРОВАНИЕ РАСХОДА ВОЗДУХА И ГАЗА



## ПЕРЕКЛЮЧАТЕЛЬ



- 0 = аппаратура управления заблокирована для работы в среднем диапазоне мощности
-  = работа на максимальной мощности
-  = работа на минимальной мощности
- АВТО = автоматический режим



## РЕГУЛИРОВКА МИНИМАЛЬНОЙ МОЩНОСТИ ГОРЕЛКИ – ВОЗДУХ И ГАЗ

Установите переключатель на панели управления в положение 2 и выполните следующие действия: Отрегулируйте минимальный расход газа, вращая соответствующим ключом дроссельный клапан, пока не будет достигнут требуемый расход газа, что определяется по результатам анализа процесса сгорания.

## РЕГУЛИРОВКА МАКСИМАЛЬНОГО РАСХОДА ГАЗА

Поставьте переключатель на панели управления в положение 1 и выполните следующие действия: Отрегулируйте максимальный расход газа (регулировка электромагнитного клапана показана на рисунке) или отрегулируйте газовым регулятором давление газа.

## РЕГУЛИРОВКА МАКСИМАЛЬНОГО РАСХОДА ВОЗДУХА

Регулировка максимального расхода воздуха (см. рисунок, деталь 2). Ослабьте гайку, блокирующую приводной шток воздушной заслонки; правильный расход воздуха устанавливается по результатам анализа продуктов сгорания.

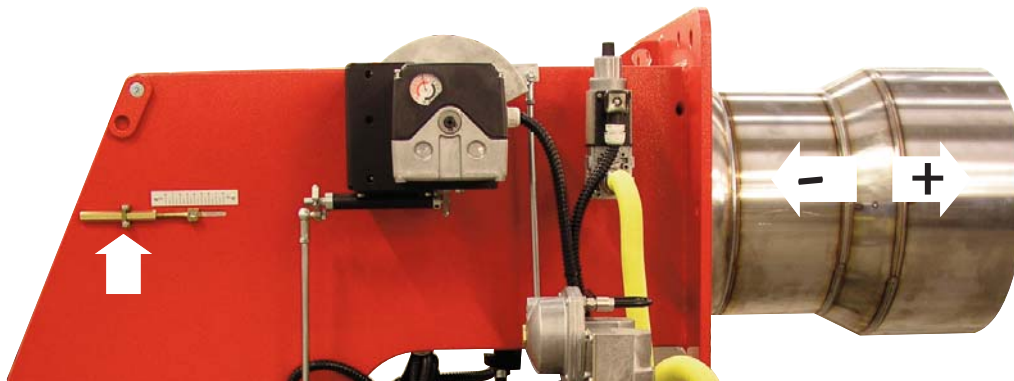
## РЕГУЛИРОВКА РАБОТЫ ГОРЕЛКИ НА СРЕДНЕЙ МОЩНОСТИ

Переключателем включить сервопривод (закрывание или открывание) и прервать его ход, переведя переключатель в положение 0; выполнить регулировку по приведенным ниже инструкциям. Повторить эту операцию для всех остальных кулачков. Регулировка расхода газа на средней мощности (см. рисунок, деталь 3): - при помощи шестигранного гаечного ключа изменить изгиб направляющей пластинки кулачков. При вращении по часовой стрелке расход уменьшается, против часовой стрелки – увеличивается.

## РЕГУЛИРОВАНИЕ СГОРАНИЯ

**ВНИМАНИЕ:** Регулирование сгорания и теплопроизводительности по теплу выполняется одновременно с анализом продуктов сгорания, при этом необходимо убедиться в правильности выполненных замеров; в любом случае показатели должны соответствовать действующим нормам безопасности. ЭТИ РАБОТЫ ДОЛЖНЫ ВЫПОЛНЯТЬСЯ КВАЛИФИЦИРОВАННЫМ ПЕРСОНАЛОМ, ИМЕЮЩИМ СООТВЕТСТВУЮЩЕЕ РАЗРЕШЕНИЕ КОМПАНИИ "ЭКОФЛАМ".

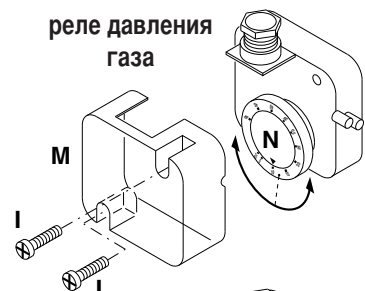
## РЕГУЛИРОВАНИЕ ПОЛОЖЕНИЯ ГОЛОВКИ ГОРЕЛИ



RU

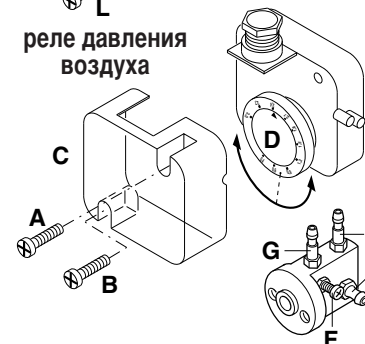
### ТАРИРОВАНИЕ РЕЛЕ МИНИМАЛЬНОГО ДАВЛЕНИЯ ГАЗА

Отвинтить винты I и L и снять крышку M. Установить регулятор N на значение равное 60% номинального давления газа (например, при номинальном давлении метана 20 мбар регулятор устанавливается на значение 12 мбар; для сжиженного газа с номинальным давлением 30/37 мбар регулятор устанавливается на значение 18 мбар). Установить на место крышку M и ввернуть винты I и L.

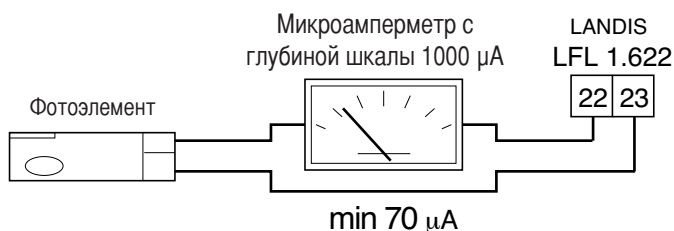


### РЕГУЛИРОВАНИЕ РЕЛЕ ДАВЛЕНИЯ ВОЗДУХА

Отвинтить винты A и B и снять крышку C и установить реле давления на минимум, поставив регулятор D в положение 1. Запустить горелку на 1-й ступени мощности; убедиться, что процесс сгорания проходит качественно. С помощью картонки постепенно закрывать всасывающий воздуховод вплоть до повышения значения CO2 на 0,5 - 0,8%, либо при наличии манометра, подключенного к гнезду отбора давления E - до уменьшения давления на 0,1 мбар (~ 10 мм в.с.). Постепенно увеличивать тарировочное значение реле давления вплоть до аварийного гашения горелки. Освободить всасывающий воздуховод, установить обратно крышку C и затем нажатием кнопки перезапуска контрольной аппаратуры вновь запустить горелку.



### ПРОВЕРКА СИСТЕМЫ ОБНАРУЖЕНИЯ ПЛАМЕНИ

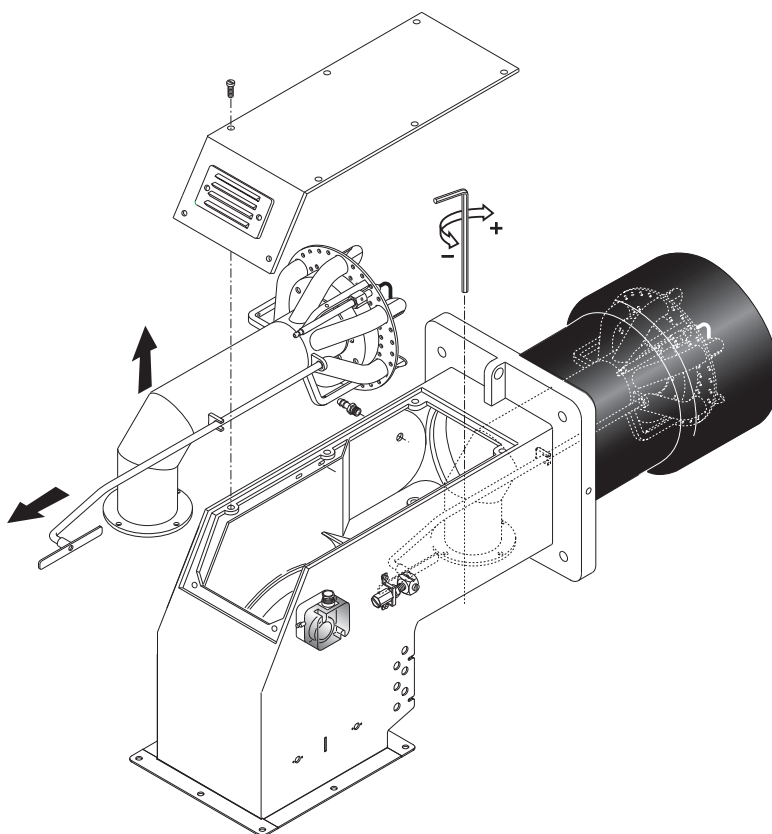
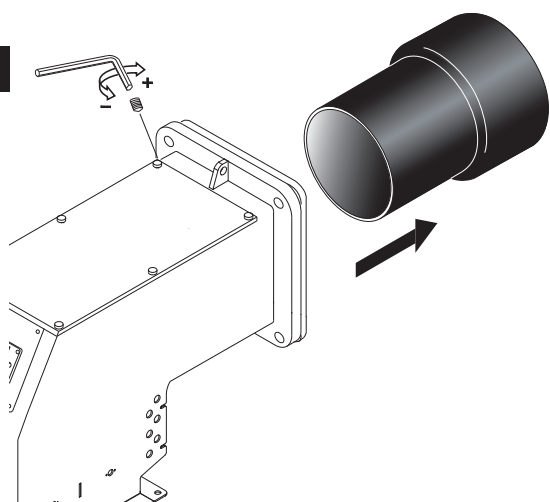


Ток ионизации проверяется с помощью микроамперметра с глубиной шкалы 1000 µA (постоянного тока), который последовательно подключается к фотоэлементу. Как правило, сила тока должна быть не ниже 70 µA.

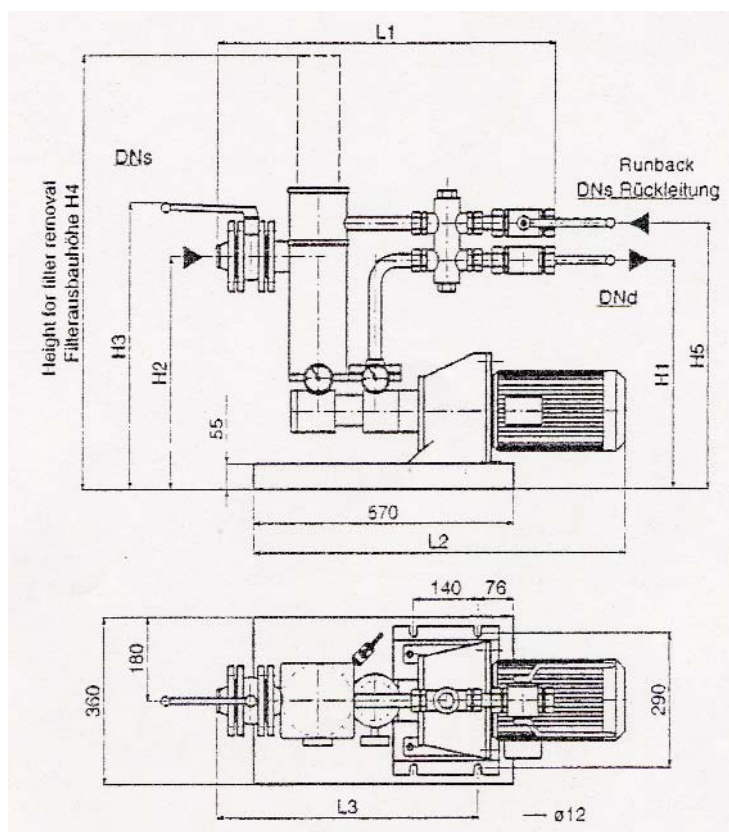
**ДЕМОНТАЖ СТАКАНА**

**ДЕМОНТАЖ ГОЛОВКИ ГОРЕЛКИ**

RU



## ПУСК И РЕГУЛИРОВКА ТОПЛИВНОГО НАСОСА



RU

**Инструкция по безопасности  
Топить прозительную систему**

### ⚠ ВНИМАНИЕ!

Прежде чем запускать в эксплуатацию систему трубопроводов, её необходимо полностью промыть для того, чтобы защитить насос/насосную станцию от твердых частиц.  
 В случае если промывка осуществляется с помощью самого винтового насоса, то перед насосом / насосной станцией необходимо установить дополнительный промывочный фильтр. Стандартно поставляемый производителем фильтр не пригоден для улавливания крупных твердых частиц и мелких абразивных частиц. Рекомендуемый размер ячеек дополнительного промывочного фильтра:

Размер насоса			
Вплоть до 275	Дизтопливо	-	размер ячейки 0,025 mm
	Мазут	-	размер ячейки 0,050 mm
Начиная с 370	Дизтопливо	-	размер ячейки 0,035 mm
	Мазут	-	размер ячейки 0,070 mm

Рекомендуемая продолжительность промывки с промывочным фильтром: от 50 до 100 часов

Всасывающая способность насоса не должна понижаться из-за потери напора в промывочном фильтре. Остаточная всасывающая способность рассчитывается путем определения потери напора в промывочном фильтре.

Промывочный фильтр необходимо регулярно проверять и чистить.

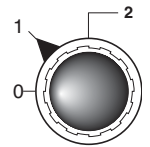
## ПУСК ГОРЕЛКИ ПРИ РАБОТЕ НА ДИЗТОПЛИВЕ

По завершении монтажа горелки проверить следующее:

- Напряжение электроснабжения горелки и предохранителя.
- Правильность подключения двигателя.
- Правильность выбора длины топливопровода и его герметичность.
- Соответствие типа топлива модели горелки.
- Соединения термостатов котла и предохранительной аппаратуры.
- Направление вращения двигателя.
- Правильность тарирования теплового реле двигателя.

При положительных результатах проверки можно приступить к испытанию горелки. Подать напряжение на горелку. Аппаратура управления подает напряжение на двигатель горелки - начинается предварительная продувка камеры сгорания. По завершении предварительной продувки аппаратура управления подает напряжение на трансформатор розжига и открывает топливные электроклапаны (предохранительный клапан и клапан первой ступени) и происходит розжиг горелки. Если розжиг прошел успешно, по истечении 2 секунд аварийного времени аппаратура управления отключает трансформатор, а спустя еще 10 секунд дает команду сервоприводу на полное открывание воздушной заслонки, и горелка начинает работать на максимальной мощности. В случае неудачного розжига контрольная аппаратура блокирует горелку в течение 2 секунд. Для обеспечения оптимального сгорания необходимо отрегулировать расход воздуха на максимальной и минимальной мощности, руководствуясь при этом инструкциями, приведенными далее. Во время регулирования с помощью переключателя ступеней мощности можно вручную переключаться с максимальной (II) на минимальную (I) мощность и наоборот. По завершении регулировки переключатель устанавливается в положении II (максимальная мощность).

0- стоп  
1- дизтопливо  
2 - газ



## РЕГУЛИРОВКА ДАВЛЕНИЯ ТОПЛИВА В ОБРАТНОМ КОНТУРЕ

На рисунке показана система регулирования топлива в обратном контуре в горелках, где используется форсунка с поступательным регулированием расхода топлива в обратном контуре. Расход топлива может регулироваться путем изменения давления в обратном контуре форсунки. Максимальный расход топлива достигается, когда давление насоса равняется примерно 22 бар, а обратный контур полностью перекрыт. Минимальный расход топлива достигается, когда обратный контур полностью открыт. Давление на выходе насоса определяется с помощью манометра, который устанавливается на насосе. Давление в обратном контуре определяется по манометру, установленному на регуляторе давления горелки (включен в комплект поставки).

Напор топливного насоса 22-25 бар.

Обратное давление топлива при максимальной мощности горелки:

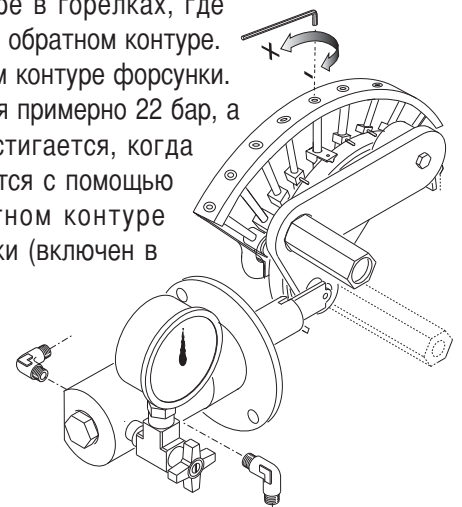
форсунка FLUIDICS : 16 -19 бар.

форсунка BERGONZO : 20 -24 бар.

Обратное давление топлива при максимальной мощности горелки:

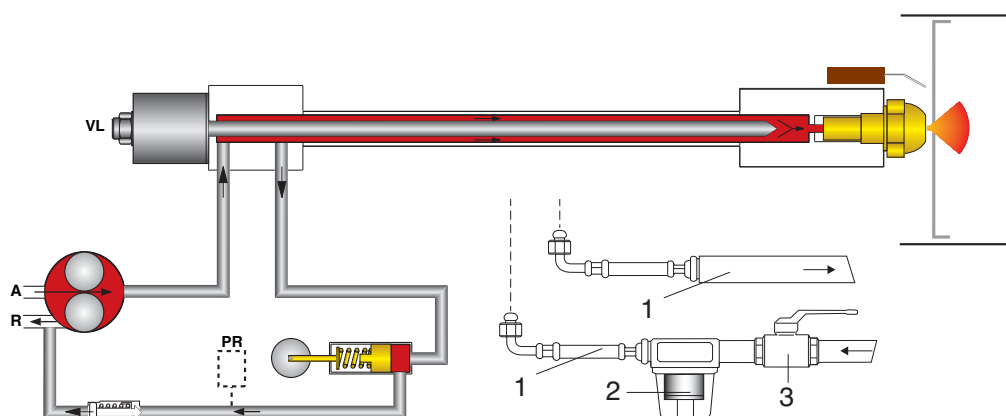
форсунка FLUIDICS: 6-9 бар

форсунка BERGONZO: 4 -8 бар



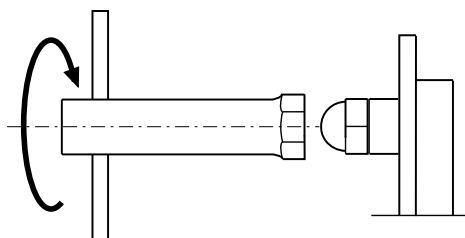
## СИСТЕМА ПОДАЧИ ДИЗЕЛЬНОГО ТОПЛИВА

- 1 - Гибкий шланг
- 2 - Топливный фильтр
- 3 - Топливный кран
- A - Всасывание
- R - Обратный т/провод
- VL - Рабочий топливный клапан
- PR - Переключатель давления масла



**ПОЛОЖЕНИЕ ЭЛЕКТРОДОВ**

RU

**ЧИСТКА И ЗАМЕНА ФОРСУНКИ**

Для демонтажа форсунки пользуйтесь исключительно имеющимся в комплекте ключом. Обратите внимание на то, что бы не повредить электроды. Установите новую форсунку, при этом работу следует выполнять с максимальной осторожностью. Примечание: после замены форсунки, обязательно проверьте положение электродов (см. рис.) Неправильное положение электродов может затруднить розжиг горелки.

## РАЗМЕРЫ ФОРСУНОК BERGONZO

Давление топливного насоса (бар)

GRH	Atm	3	4	5	6	7	8	9	10	11	12	13	14	15	16	17	18	19	20	21	22	23	24	25	26	27	28	29	30
400	A	20	85	90	98	105	115	125	135	150	165	185	210	240	270	320													
400	B	20	610	605	595	585	575	565	550	520	500	480	460	440	420	400													
400	A	25	85	90	98	104	110	118	125	135	145	155	170	190	200	225	250	280	310	360	400								
400	B	25	710	705	700	695	690	680	670	650	630	610	590	580	560	540	520	500	480	450	425								
400	A	30	100	102	106	110	114	117	120	130	138	148	158	170	180	195	210	230	250	275	300	340	360	400	440				
400	B	30	800	790	786	778	770	760	750	730	710	700	690	670	650	630	610	600	590	570	550	530	510	490	470				
425	A	20	78	80	85	90	95	100	110	120	135	150	170	190	220	250	300	350											
425	B	20	700	690	680	670	650	630	615	600	590	570	530	510	490	450	410	380											
425	A	25	85	88	90	93	95	100	105	110	120	130	140	150	165	180	195	225	250	280	325	380							
425	B	25	750	745	740	730	720	710	700	685	675	665	650	630	610	600	580	560	540	515	490	430							
425	A	30	91	92	94	96	98	100	104	110	118	128	138	145	158	168	180	195	210	235	260	280	320	350	400	450			
425	B	30	820	816	812	808	804	800	790	780	770	760	750	740	730	720	710	695	680	650	625	600	590	570	540	515	490		
450	A	20	86	90	94	98	105	115	125	135	150	170	195	225	250	280	340	380											
450	B	20	700	685	660	645	635	620	605	585	570	545	530	515	490	470	440	410											
450	A	25	92	95	100	105	110	115	120	130	140	150	165	175	190	210	230	260	280	325	375	425							
450	B	25	805	800	790	775	760	745	730	715	700	690	670	650	625	605	580	560	540	520	500	480							
450	A	30	100	102	105	108	111	114	117	120	130	140	150	160	170	180	190	220	240	260	280	310	350	380	425	475			
450	B	30	860	856	850	842	834	826	818	810	790	760	750	740	730	720	700	680	660	640	620	600	580	540	520	500			
475	A	20	82	88	95	100	110	120	130	145	160	170	195	225	260	300	360												
475	B	20	800	780	760	740	720	700	680	655	625	600	580	560	520	480	440												
475	A	25	98	102	108	112	116	120	130	140	150	160	170	180	195	225	250	275	300	350	400	475							
475	B	25	910	905	900	880	860	840	820	800	780	750	730	710	690	670	650	620	590	560	530	500							
475	A	30	104	107	110	113	117	120	125	135	145	155	163	170	180	190	200	225	250	275	300	325	360	390	440	480			
475	B	30	1000	990	975	965	945	930	915	900	890	880	860	840	820	800	780	760	730	700	680	660	640	620	590	460			
500	A	20	94	102	106	113	120	130	150	170	190	210	230	250	280	325	380												
500	B	20	800	780	760	740	720	710	680	660	640	610	580	560	520	500	475												
500	A	25	100	104	108	116	120	130	140	150	160	170	190	210	230	250	270	325	350	400	475								
500	B	25	900	895	880	865	850	845	830	815	800	780	750	720	700	670	650	620	600	580	550								
500	A	30	110	113	117	120	125	130	135	140	150	160	170	180	190	220	250	280	300	325	350	380	425	480	520				
500	B	30	1000	990	980	970	960	950	940	925	910	900	880	860	840	820	800	775	750	725	700	675	650	620	600	575			

Расход топлива (кг/ч)

A= Расход Форсунка B= Расход насоса





## ТЕКУЩЕЕ ТЕХНИЧЕСКОЕ ОБСЛУЖИВАНИЕ

Периодическое обслуживание горелки (головки, электродов и т.д.) должно выполняться квалифицированным персоналом. В зависимости от условий эксплуатации это делается 1 или 2 раза в год.

RU

Прежде чем приступить к проверке и последующему обслуживанию горелки рекомендуется произвести её общий осмотр. Для этого:

- Отключить энергоснабжение горелки (вытащить штекер).
- Закрыть отсечной газовый кран.
- Снять крышку горелки, прочистить вентилятор и всасывающий воздуховод.
- Прочистить головку горелки и проверить положение электродов.
- Установить обратно все детали.
- Проверить герметичность газовых соединений.
- Проверить дымоход.
- Запустить горелку.
- Произвести анализ продуктов сгорания: CO<sub>2</sub> = 9,5 - 9,8, CO = не более 75 ppm).

ПЕРЕД КАЖДОЙ ИЗ ОПИСАННЫХ ДАЛЕЕ ОПЕРАЦИЙ НЕОБХОДИМО ПРОВЕРИТЬ, ЧТО:

- напряжение подается на установку, а горелка подключена;
- в сети имеется требуемое давления газа, и отсечной газовый кран находится в открытом положении;
- предохранительные устройства и приборы управления подключены правильно;

Если все вышеупомянутые условия соблюдены, нажатием кнопки перезапуска запустить горелку. Проверить рабочий цикл горелки.

ЗАПУСК ГОРЕЛКИ НЕ ПРОИСХОДИТ:

- Проверить выключатель, термостаты, двигатель и давление газа
- Главный выключатель находится в положении "0"
- Вышли из строя предохранители
- Вышла из строя аппаратура управления

ПОСЛЕ ПРЕДВАРИТЕЛЬНОЙ ПРОДУВКИ ПРОИСХОДИТ БЛОКИРОВКА ГОРЕЛКИ:

- Проверить давление газа и вентилятор
- Проверить реле давления воздуха
- Вышла из строя аппаратура управления
- Вышел из строя трансформатор
- Проверить провод зажигания
- Электроды загрязнились, вышли из строя или находятся в неправильном положении
- Засорены или изношены форсунки
- Засорились фильтры
- Недостаточное давление дизтоплива
- Слишком большой расход воздуха горения для форсунки данной производительности

ПОСЛЕ ПРЕДВАРИТЕЛЬНОЙ ПРОДУВКИ РОЗЖИГ ГОРЕЛКИ НЕ ПРОИСХОДИТ:

- Проверить правильность установки электродов
- Проверить провод зажигания
- Проверить трансформатор розжига
- Проверить предохранительные устройства

ПОСЛЕ РОЗЖИГА ПО ИСТЕЧЕНИИ ВРЕМЕНИ АВАРИЙНОЙ ОСТАНОВКИ ПРОИСХОДИТ БЛОКИРОВКА ГОРЕЛКИ :

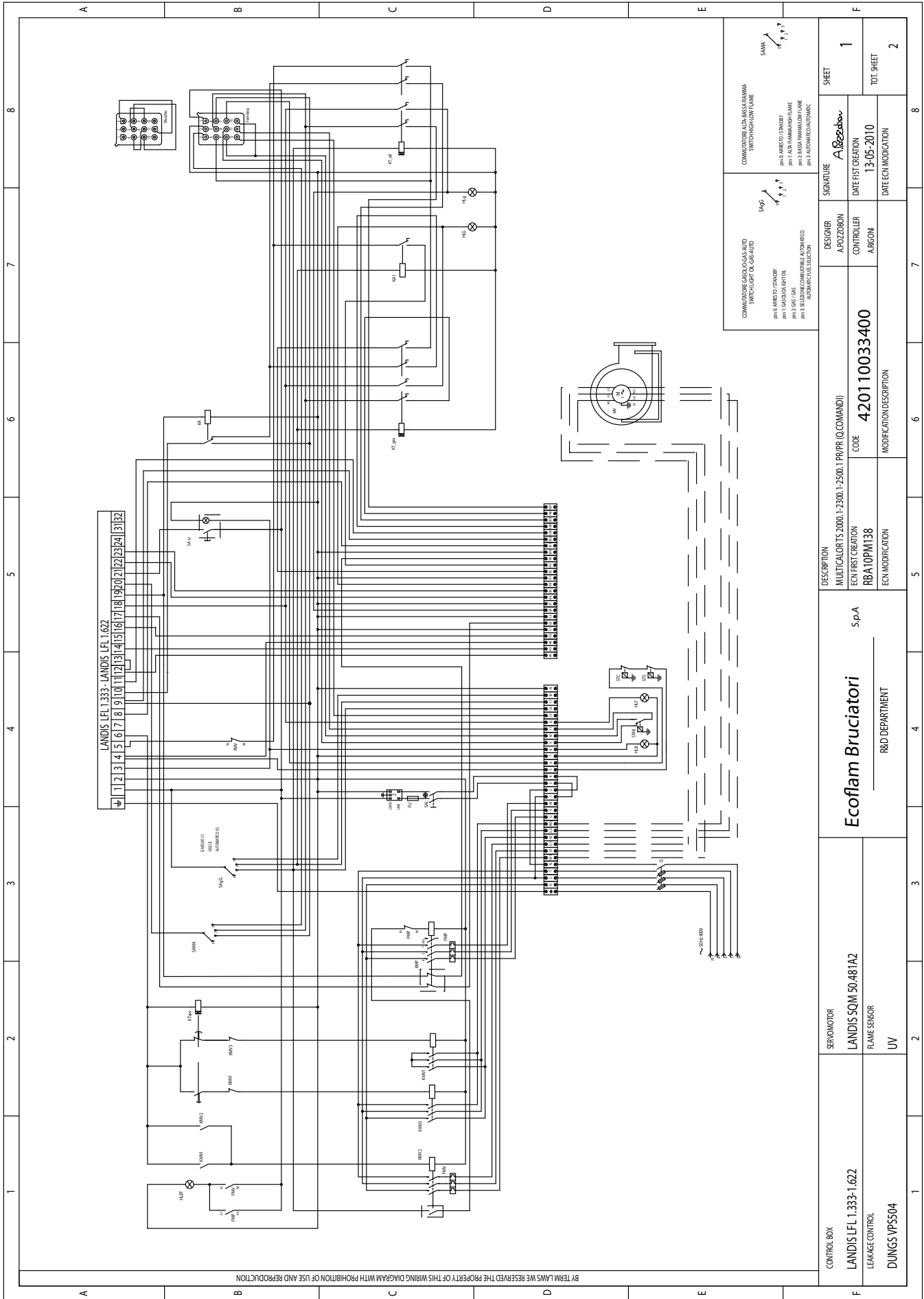
- Проверить правильность подключения фазы и нуля
- Проверить газовые электроклапаны
- Проверить положение и правильность подключения электрода обнаружения пламени
- Проверить предохранительные устройства
- Засорены или изношены форсунки
- Фотоэлемент не "видит" пламя
- Засорились фильтры
- Недостаточное давление дизтоплива
- Слишком большой расход воздуха горения для форсунки данной производительности

БЛОКИРОВКА ГОРЕЛКИ ПРОИСХОДИТ ПОСЛЕ ЕЁ НЕПРОДОЛЖИТЕЛЬНОЙ НОРМАЛЬНОЙ РАБОТЫ:

- Проверить регулятор давления газа и газовый фильтр
- Проверить давление газа с помощью манометра
- Проверить параметры обнаружения пламени (не менее 70 µA)

ГОРЕЛКА НЕ ПЕРЕКЛЮЧАЕТСЯ НА 2-ую (3-ю) СТУПЕНЬ:

- Неправильно выполнено подключение на клеммнике ручного переключателя минимальной и максимальной мощности
- Вышла из строя аппаратура управления
- Катушка электроклапана 2-й (3-й) ступени мощности вышла из строя
- Недостаточное давление дизтоплива
- Засорились фильтры
- Повышенный износ форсунки 2-й (3-й) ступени мощности
- Засорилась форсунка 2-й (3-й) ступени мощности
- Привод воздушной заслонки неисправен либо его необходимо тарировать.



COMBUSTORE GAS/OIL/GAS-AUTO SWITCH LIGHT CL GAS-AUTO P1: 0. ARRESTO STANDBY P2: 1. GAS/OIL CONTROL P3: 2. SELEZIONE COMBUSTIBILE INTERMIO P4: 3. SELEZIONE COMBUSTIBILE AUTOMATICO	SAVA COMBUSTORE ALTA/BASSA FIANMA SWITCH HIGH/LOW FLAME P1: 0. ARRESTO STANDBY P2: 1. ALTA FIANMA/HIGH FLAME P3: 2. BASSA FIANMA/LOW FLAME P4: 3. AUTOMATICO/AUTOMATIC
---	--

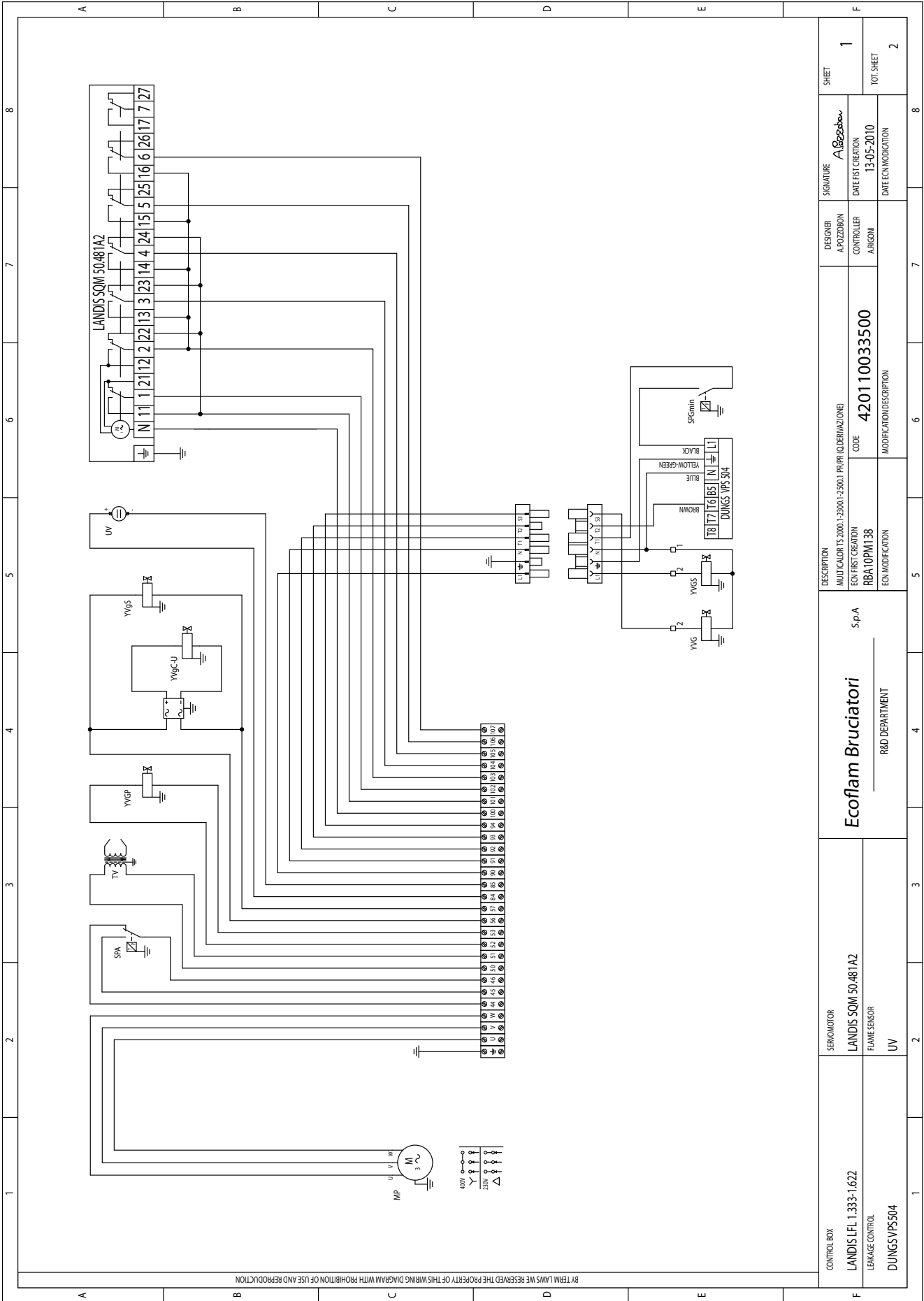
DESIGNER	A. POZZON	SIGNATURE	<i>A. Pozzon</i>	SHEET	1
CONTROLLER	ARGONNI	DATE FIRST CREATION	13-05-2010	TOT. SHEET	2
DESCRIPTION	MULTICALOR TS 2000.1-2300.1-2500.1 PR/PR (COMANDI)				
ECN FIRST CREATION	RBA10PM138	CODE	420110033400		
ECN MODIFICATION		MODIFICATION DESCRIPTION			

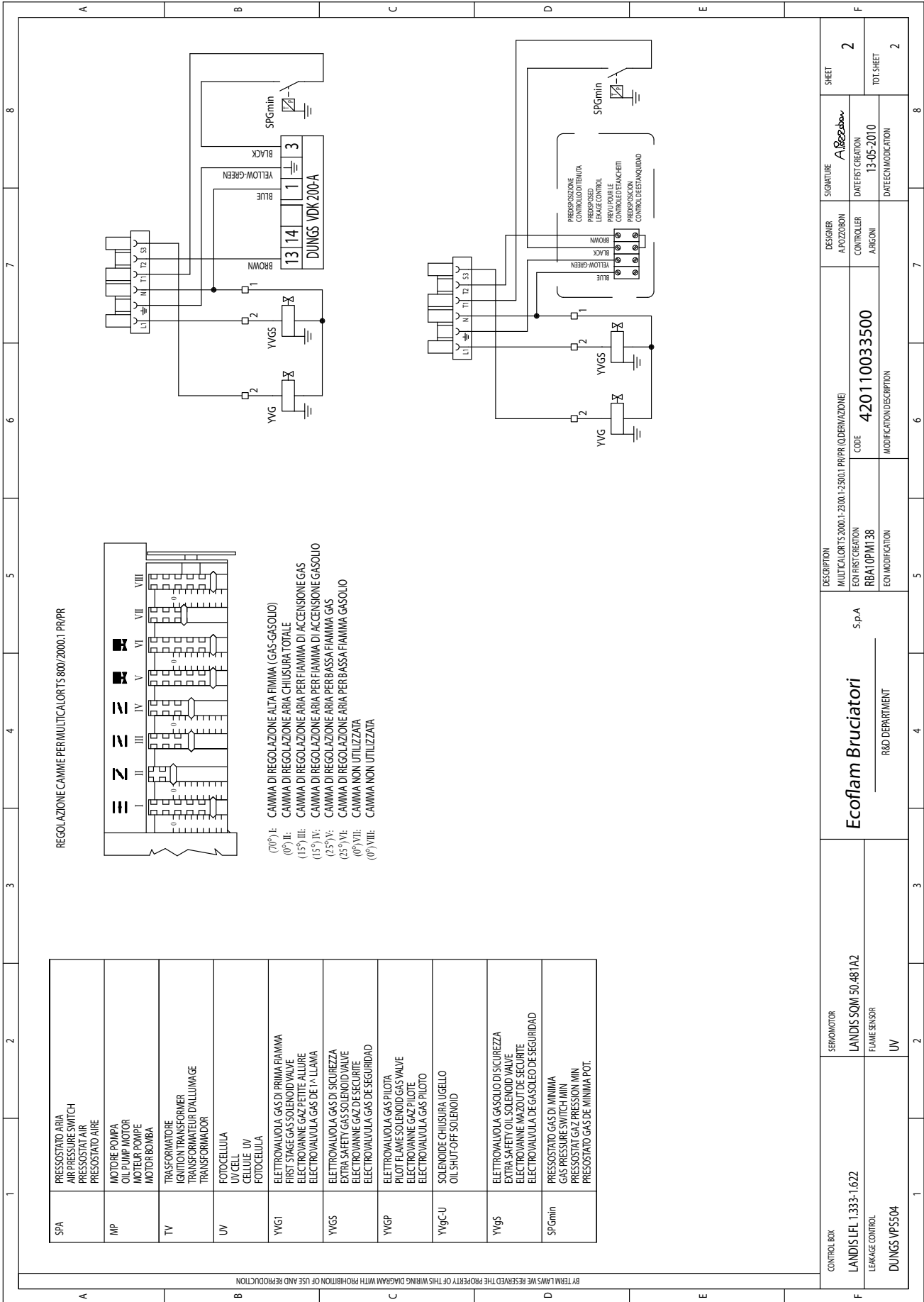
Ecoflam Bruciatori		S.p.A	
R&D DEPARTMENT			

SERVOMOTORE	LANDIS LFL 1.333-1.622
FLAME SENSOR	UV

1		2		3		4		5		6		7		8	
Q		Z		FU		KA		KA1		MV		FMP		FMV	
INTERUTTORE GENERALE CON FUSIBILE MAIN SWITCH WITH FUSE INTERRUPTEUR GENERAL AVEC FUSIBLE INTERRUPTOR GENERAL CON FUSIBLE		FILTRO ANTIDISTURBO ANTI-DAMPING FILTER FILTRE ANTI-PARASITES FILTRO DE PROTECCION ANTIDISTURBIO		FUSIBILE FUSE FUSIBLE FUSIBLE		RELE RELAY RELAIS RELE		RELE RELAY RELAIS RELE		MOTORE VENTILATORE MOTOR FAN MOTEUR VENTILATEUR MOTOR VENTILADOR		RELE TERMICO MOTORE POMPA MOTOR PUMP THERMAL RELAY RELAIS THERMIQUE MOTEUR POMPE RELE TERMICO MOTOR BOMBA		RELE TERMICO MOTORE VENTILATORE MOTOR THERMAL RELAY (FAN MOTOR) RELAIS THERMIQUE MOTEUR VENTILATEUR RELE TERMICO MOTOR VENTILADOR	
STC		ST5		SAGG		SAMA		HLBT		KT_gas		KT_oil		SA sr	
TERMOSTATO CALDAIA BOILER THERMOSTAT THERMOSTAT CHAUDIERE THERMOSTATO CALDERA		TERMOSTATO DI SICUREZZA SAFETY THERMOSTAT THERMOSTAT DE SECURITE THERMOSTATO DE SEGURIDAD		COMUTATORE COMBUST. GASOLIO-GAS-AUTO FUEL SWITCH (OIL-GAS-AUTO) INTERRUPTEUR CARBUR. MAZOUT-GAS-AUTO CONMUTADOR COMBUSTI. GASOLEO-GAS-AUTO		COMUTATORE MANUALE-AUTOMATICO SWITCH (MANUAL-AUTOMATIC) INTERRUPTEUR MANUEL-AUTOMATIQUE CONMUTADOR MANUAL-AUTOMATICO		LAMPADA DI BLOCCO TERMICO THERMAL LOCK-OUT LAMP LAMPE DE THERMAL DE SECURITE ESPIA DE BLOQUEO RELE TERMICO		TEMPORIZZATORE TIMER TEMPORISATEUR TEMPORIZADOR		TEMPORIZZATORE TIMER TEMPORISATEUR TEMPORIZADOR		PULSANTE DI SBLOCCO APPRECCCHIATURA RESET LOCKOUT BUTTON BOUON DE DEBLOCAGE DU COFFRE DE SECURITE REARME DE LA CENTRALITA	
HLF		STAB													
LAMPADA DI FUNZIONAMENTO WORKING LAMP LAMPPE DE FONCTIONNEMENT ESPIA DE FUNCIONAMENTO		TERMOSTATO DI ALTA-BASSA FIAMMA HIGH-LOW FLAME THERMOSTAT THERMOSTAT GRANDE PETITE ALLURE THERMOSTATO DE ALTA-BAJA LLAMA													
CONTROL BOX	LANDIS LFL 1.333-1.622	SERVO MOTOR	LANDIS SOM 50.481A2	Ecoflam Bruciatori		S.p.A		DESCRIPTION MULTICALOR TS 2000.1-2500.1 PR/PR (COMANDI) ECON FIRST CREATION RBA10PM138		CODE 420110033400		DESIGNER A. POZZOBON		SIGNATURE A. Pozzobon	
LEAKAGE CONTROL	DUNGS VPSS04	FLAME SENSOR	UV	R&D DEPARTMENT				ECON MODIFICATION		MODIFICATION DESCRIPTION		CONTROLLER ARGONNI		DATE ECON MODIFICATION 13-05-2010	
												SHEET		2	
												TOT. SHEET		2	

BY TRM LAMS WE RECEIVED THE PROPERTY OF THIS WIRING DIAGRAM WITH PROHIBITION OF USE AND REPRODUCTION







*La ECOFLAM BRUCIATORI S.p.A si riserva il diritto di apportare ai prodotti quelle modifiche che riterrà necessarie o utili, senza pregiudicarne le caratteristiche principali.*

*ECOFLAM BRUCIATORI S.p.A. reserves the right to make any adjustments, without prior notice, which it considers necessary or useful to its products, without affecting their main features.*

*La Maison ECOFLAM BRUCIATORI S.p.A. se réserve le droit d'apporter les modifications qu'elle jugera nécessaires ou utiles à ses produits sans pour autant nuire à leurs caractéristiques principales.*

*ECOFLAM BRUCIATORI S.p.A. se reserva el derecho a introducir en sus productos todas las modificaciones que considere necesarias o utiles, sin perjudicar sus características.*

*“Экофлам С.п.А.” оставляет за собой право вносить в конструкцию оборудования любые необходимые изменения без особого предупреждения.*

# **Ecoflam**

**Ecoflam Bruciatori S.p.A.**

via Roma, 64 - 31023 RESANA (TV) - Italy - tel. 0423.719500 - fax 0423.719580

<http://www.ecoflam-burners.com> - e-mail: [export@ecoflam-burners.com](mailto:export@ecoflam-burners.com)

"società soggetta alla direzione e al coordinamento della Ariston Thermo S.p.A., via A. Merloni, 45 - 60044 Fabriano (An) CF 01026940427"