

- IT *BRUCIATORI MISTI GAS + GASOLIO*
- EN *GAS/LIGHT-OIL DUAL BURNERS*
- FR *BRULEURS MIXTE GAZ + FUEL*
- ES *QUEMADORES MIXTOS GAS + GASOLEO*
- RU *КОМБИНИРОВАННЫЕ ГОРЕЛКИ ГАЗ/ДИЗТОПЛИВО*

Ecoflam



Multicalor 700.1

Multicalor 800.1

Multicalor 1000.1

Multicalor 1200.1

PR/PR



420010401800

420010401800

24.05.2011

Indice

1 - Dati tecnici

- Caratteristiche tecnichep.3
- Campo di lavorop.3
- Dimensioni di ingombrop.3

2 - Installazione

- Allacciamento elettricop.4
- Allacciamento gasp.4
- Schema di collegamento bruciatori a gas con valvola pilotap.4

3 - Avviamento e regolazioni gas

- Funzionamento del bruciatorep.4
- Regolazione della combustionep.4,5
- Funzionamento apparecchiatura di controllop.5
- Regolazioni aria / gasp.5,6
- Regolazioni testa / pressostatip.6,7
- Controllo sistema di rivelazione fiammap.7
- Smontaggio testap.7

4 - Avviamento e regolazioni gasolio

- Alimentazione gasoliop.8
- Innesco e regolazione della pompap.8,9,10,11,12
- Funzionamento del bruciatorep.13
- Regolazionip.13
- Schema idraulicop.13
- Posizione e pulizia elettrodip.14
- Pannello comandop.14

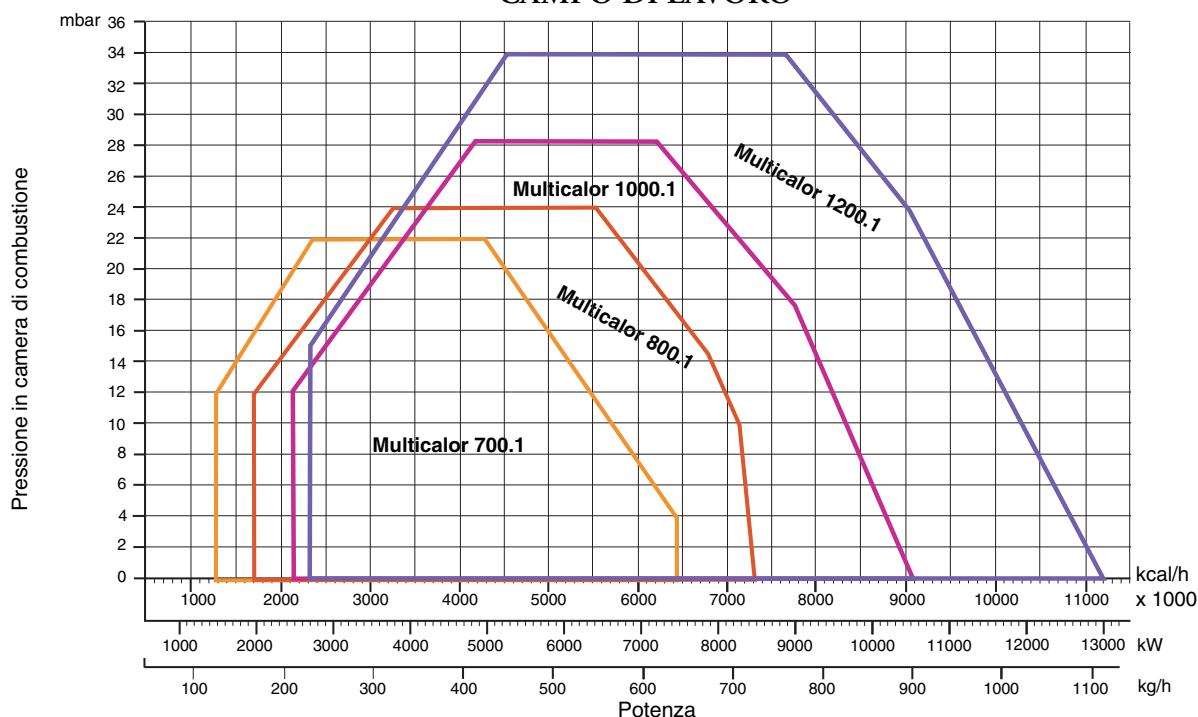
5 - Uso e manutenzione

- Anomalie di funzionamentop.15

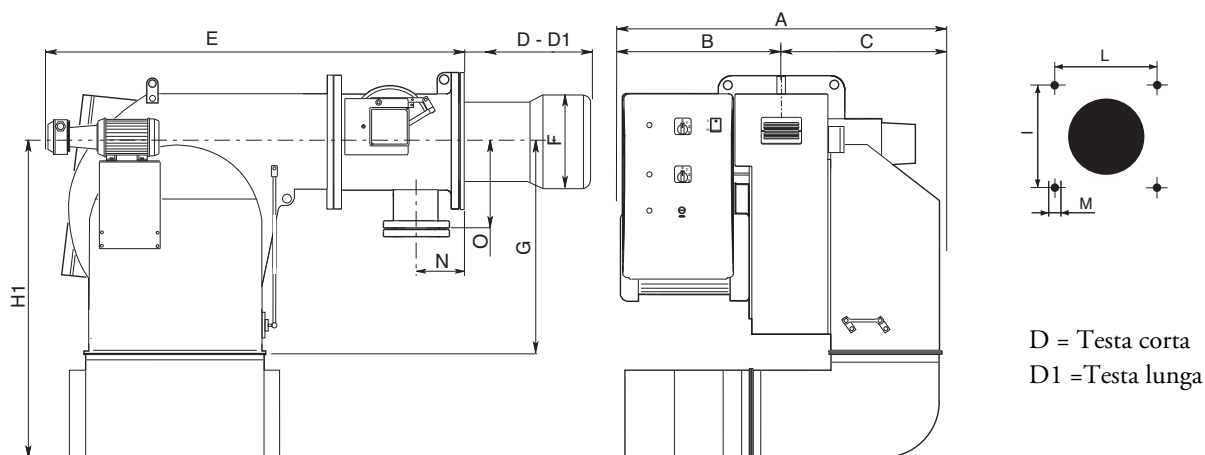
CARATTERISTICHE TECNICHE

Modello		Multicalor 700.1	Multicalor 800.1	Multicalor 1000.1	Multicalor 1200.1
Potenza termica max.	kW	7.500	8.500	10.500	13.000
	kcal/h	6.465.000	7.327.500	9.052.000	11.207.000
Potenza termica min.	kW	1.500	2.000	2.500	2.700
	kcal/h	1.290.000	1.724.000	2.155.000	2.327.600
Pressione Gas Naturale	mbar	60÷700	85÷700	115÷700	160÷700
Pressione GPL	mbar	125÷700	185÷700	110÷700	160÷700
Tensione di alim. 50 Hz	V	230/400	230/400	230/400	230/400
Motore	kW	15	18,5	22	37
Giri/minuto del motore	N°	2800	2800	2800	2800
Combustibile :		Gas Naturale (P.C.I. 8.570 kcal/Nm ³), GPL (P.C.I. 22.260 kcal/Nm ³) Gasolio (P.C.I. 10.200 kcal/kg max. visc 1,5°E a 20°C)			

CAMPO DI LAVORO



DIMENSIONI DI INGOMBRO



D = Testa corta
D1 = Testa lunga

MODELLO	A	B	C	D	D1	E	F	G	H1	I	L	M	N	O
Multicalor 700.1	1370	740	630	470	-	1640	420	775	1270	460	460	M20	195	232
Multicalor 800.1	1370	740	630	470	-	1640	420	775	1270	460	460	M20	195	232
Multicalor 1000.1	1370	740	630	470	-	1640	420	775	1270	460	460	M20	195	232
Multicalor 1200.1	1430	800	630	470	-	1640	450	775	1270	460	460	M20	195	232

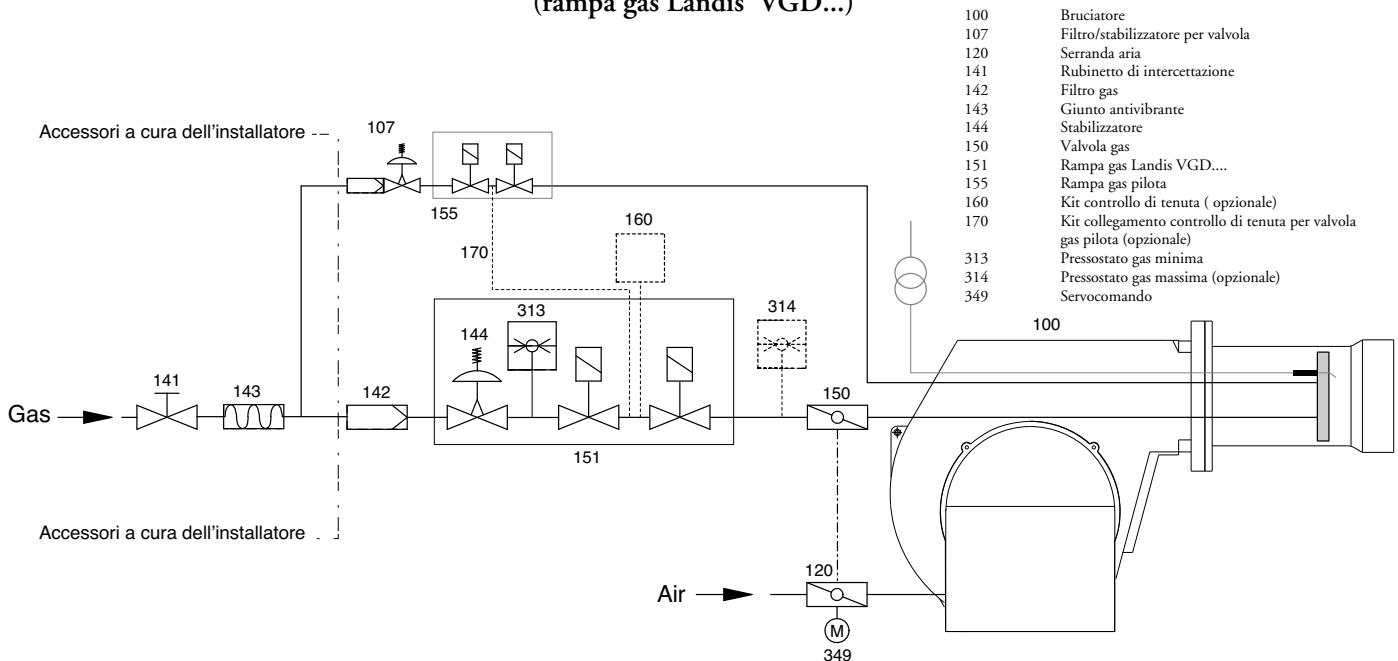
ALLACCIAMENTO ELETTRICO

Tutti i bruciatori sono collaudati a 400 V 50 Hz trifase per i motori e 230V 50 Hz monofase con neutro per gli ausiliari. Se fosse necessario alimentare il bruciatore a 230 V 50 Hz trifase senza neutro, eseguire le modifiche necessarie riferendosi allo specifico schema elettrico del bruciatore e controllare che il relé termico sia entro il campo di assorbimento del motore. Accertare inoltre il corretto senso di rotazione del motore del ventilatore.

ALLACCIAMENTO ALLA LINEA GAS

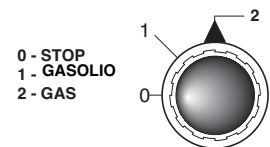
Allacciato il bruciatore alla tubazione del gas è necessario assicurarsi che quest'ultima sia a tenuta perfetta. Assicurarsi pure che il camino non sia ostruito. Aperto il rubinetto del gas sfiatare con prudenza la tubazione attraverso l'apposita presa di pressione e quindi controllare il valore della pressione con un manometro idoneo. Dare tensione all'impianto e regolare i termostati alla temperatura desiderata. Alla chiusura dei termostati, il dispositivo di controllo fughe gas effettua una prova di tenuta delle valvole; Al termine della prova il bruciatore riceve il consenso per effettuare il ciclo di avviamento.

SCHEMA DI COLLEGAMENTO PER BRUCIATORI A GAS CON VALVOLA PILOTA SEPARATA (rampa gas Landis VGD...)



AVVIAMENTO DEL BRUCIATORE LATO GAS

Prima di accendere il bruciatore, assicurarsi che sia montato correttamente. Controllare i collegamenti elettrici secondo i diagrammi e le tubazioni dell'impianto. Prima del collegamento elettrico assicurarsi che il voltaggio corrisponda ai dati indicati nella targhetta caratteristiche. Il diagramma del collegamento elettrico e il ciclo di avviamento sono illustrati separatamente. Per collegare l'apparecchiatura al bruciatore, vedere lo schema. Prestare particolarmente attenzione al collegamento del neutro e della fase: non scambiarli mai. Controllare il collegamento terra dell'impianto. Nei motori trifase controllare il senso di rotazione del motore (vedere freccia). Sfiatare l'aria e le impurità della tubazione del gas. Controllare che la pressione del gas sia nei limiti indicati nella targhetta. Questo controllo deve essere effettuato con un manometro gas nell'apposita presa di pressione prevista sul bruciatore. Si avvia il motore ed inizia la preventilazione. Il motoriduttore porta la serranda dell'aria alla massima apertura in circa 30 secondi. Quando il motoriduttore è completamente aperto, un segnale all'apparecchiatura elettronica di controllo avvia un ciclo di preventilazione di circa 66 secondi (36 sec.LFL1.133). Alla fine di questa preventilazione, il motoriduttore porta la serranda in bassa fiamma permettendo l'accensione del bruciatore alla minima portata. Contemporaneamente il trasformatore di accensione viene alimentato e dopo tre secondi (pre-accensione) vengono alimentate le valvole del gas. A questo punto la valvola a farfalla regola la portata del gas nella testa di combustione. Due secondi dopo l'apertura delle valvole, il trasformatore è escluso dal circuito. In caso di mancanza di accensione il bruciatore va in blocco entro due secondi. Il bruciatore si trova acceso alla minima potenza (circa 30% della massima potenza). Lo strumento modulatore farà aprire il servomotore alla massima potenza o lo fermerà alla potenza intermedia richiesta dall'impianto. L'apertura del servomotore farà aprire gas ed aria in modo proporzionale per avere sempre a tutte le portate (30%-100%) una combustione ottimale. Al termine del funzionamento il servomotore si porta in posizione di chiusura.



REGOLAZIONE DELLA COMBUSTIONE (METANO)

ATTENZIONE: per ottenere una corretta regolazione della combustione e della portata termica occorre effettuare l'analisi dei fumi, servendosi degli appositi strumenti. La regolazione della combustione e della portata termica va eseguita contempo-

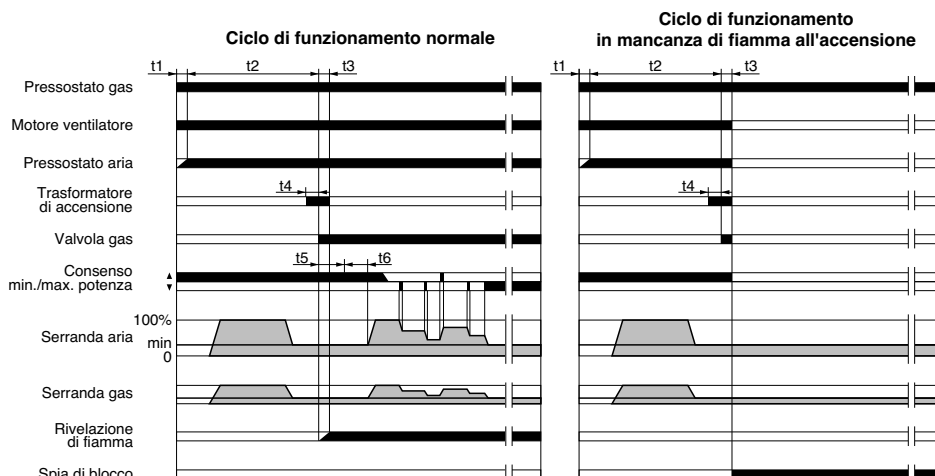
raneamente ad una analisi dei prodotti della combustione, assicurandosi che i valori riscontrati siano corretti, e, in ogni caso, rispondenti alle normative di sicurezza vigenti. A tal proposito vedere la tabella e la figura sottostanti.

TALE OPERAZIONE DEVE ESSERE ESEGUITA DA PERSONALE PROFESSIONALMENTE QUALIFICATO ED AUTORIZZATO DALLA ECOFLAM SPA.

NB-TUTTI GLI ORGANI DI SICUREZZA (PRESSOSTATO ARIA, PRESSOSTATO GAS DI MINIMA, ELET-TROVALVOLE GAS E STABILIZZATORE DI PRESSIONE) DOVRANNO ESSERE OPPORTUNAMENTE SIGILLATI DOPO LA TARATURA E MESSA IN FUNZIONE DEI BRUCIATORI DA PARTE DEL PERSO-NALE QUALIFICATO E AUTORIZZATO ECOFLAM.

CICLO DI FUNZIONAMENTO DELL'APPARECCHIATURA LANDIS & STAEFA MOD. LFL1.622-LFL1.333

Rif.	descrizione	durata
t1	tempo di attesa della conferma della pressione dell'aria	8"
t2	tempo di preventilazione	66"
t3	tempo di sicurezza	2"
t4	tempo di preaccensione	4"
t5	tempo per il consenso di funzionam. alla minima potenza della valvola di lavoro del combustibile	10"
t6	tempo per il consenso di funzionam. alla massima potenza della valvola di lavoro del combustibile	10"



L'apparecchiatura controllo fiamma fa partire il ventilatore del bruciatore per effettuare il prelavaggio della camera di combustione, controllando la pressione dell'aria di ventilazione tramite il pressostato aria. Al termine della preventilazione entra in funzione

il trasformatore di accensione generando una scintilla tra gli elettrodi e contemporaneamente si aprono le valvole del gas (valvole gas di sicurezza VS e valvola di lavoro VL). La sicurezza totale in caso di mancata accensione o di spegnimento accidentale viene affidata a una sonda di rivelazione che interviene mandando in blocco l'apparecchiatura entro il tempo di sicurezza. Nel caso di mancanza di gas o di un calo notevole di pressione il pressostato gas di minima provvede ad interrompere il funzionamento del bruciatore.

REGOLAZIONE DEL MOTORIDUTTORE LANDIS & STAEFA SQM 50.481A2

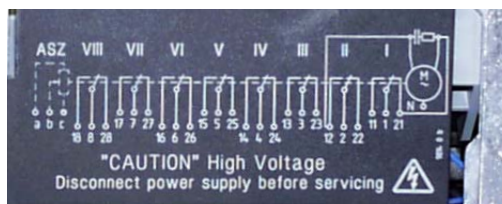
Togliere il coperchio per accedere alle camme di regolazione. Lo spostamento delle camme va effettuato con l'ausilio dell'apposita chiave in dotazione.

Descrizione :

Multicalor 700.1-1200.1 PR/PR



- I - Camma di regolazione aria alta fiamma(GAS-GASOLIO).
- II - Camma di regolazione della posizione serranda aria allo spegnimento(chiusura).
- III - Camma di regolazione aria partenza a (GAS).
- IV - Camma di regolazione aria partenza a (GASOLIO).
- V - Camma di regolazione aria bassa fiamma GAS.
- VI - Camma di regolazione aria bassa fiamma GASOLIO.
- VII - Camma di consenso non usata.
- VIII - Camma di consenso non usata.



CALCOLO PORTATA BRUCIATORE

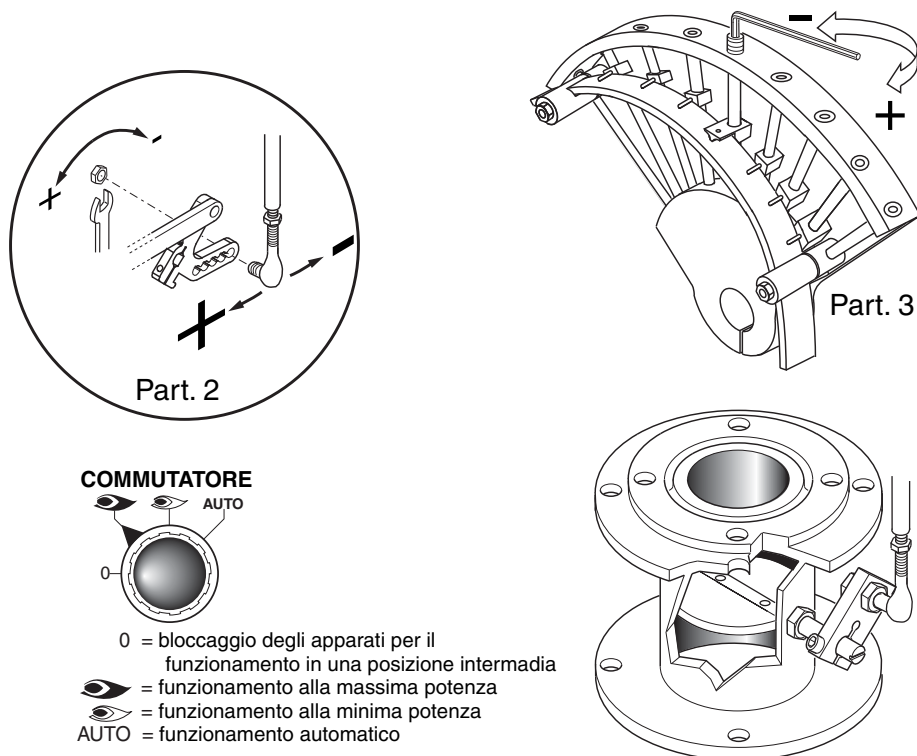
Per calcolare la portata in kW del bruciatore, procedere nel modo seguente :
Controllare al contatore la portata in litri del gas e il tempo in secondi della lettura. Procedere al calcolo secondo la formula :

$$\frac{e}{sec} \times f = kW$$

e = Litri gas
sec = Tempo in secondi

$$f \begin{cases} G20 = 34,02 - G25 = 29,25 \\ G30 = 116 - G31 = 88 \end{cases}$$

REGOLAZIONE DELLA PORTATA ARIA E GAS



REGOLAZIONE DELLA POTENZA MINIMA DEL GAS

Posizionare il commutatore che si trova sulla mostrina in posizione 2 e agire come segue:

Per regolare la portata minimo del gas agire con la chiave a brugola sulla vite della camma e modificare l'angolo della serranda gas della valvola a farfalla.

REGOLAZIONE DELLA POTENZA MASSIMA DEL GAS

Posizionare il commutatore che si trova sulla mostrina in posizione 1 e agire come segue:

Per regolare la portata massimo del gas agire sull'elettrovalvola di regolazione fino a ottenere il valore corretto per la caldaia.

REGOLAZIONE DELLA PORTATA MASSIMA DELL'ARIA

Svitare la vite di fissaggio dell'asta e mettere la stessa nella posizione corretta.

Alla fine della regolazione richiudere la vite dell'asta.

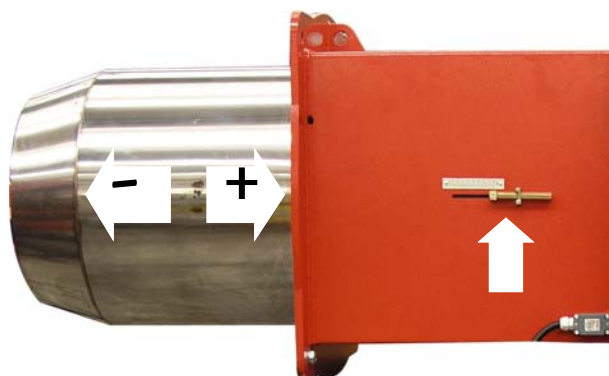
REGOLAZIONE DELLA PORTATA INTERMEDIA DEL GAS

Azionare il servomotore con il commutatore (aperto/chiuso) e posizionarlo nella posizione 0 per fermarlo. Per la regolazione, agire come segue. Ripetere i passaggi per gli altri punti delle camme.

Regolazione della portata intermedia del gas (vedere immagine 3):

Con una chiave a brugola modificare la posizione della lamina guida della camma, chiudendo la portata aumenta, aprendo la portata diminuisce.

REGOLAZIONE TESTA DI COMBUSTIONE



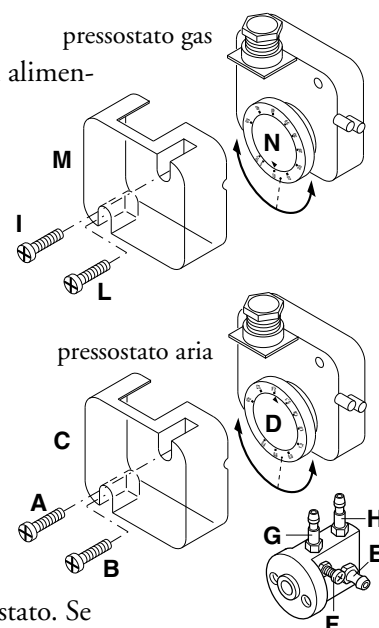
TARATURA DEL PRESSOSTATO GAS DI MINIMA PRESSIONE

- svitare le viti I e L e togliere il coperchio M
- posizionare il regolatore N ad un valore pari al 60% della pressione nominale di alimentazione gas
- rimontare il coperchio M e riavvitare le viti I e L

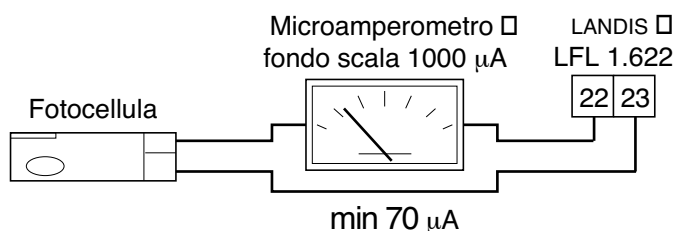
TARATURA DEL PRESSOSTATO ARIA

- svitare le viti A e B e togliere il coperchio C
- tarare il pressostato aria al minimo, ruotando il regolatore D in posizione 1.
- avviare il bruciatore e impostare il funzionamento in 1° stadio (1 fiamma).
- verificare la corretta combustione.
- con l'ausilio di un cartoncino ostruire progressivamente il condotto di aspirazione dell'aria fino ad ottenere un aumento del valore di CO₂ di circa 0,5±0,8 %, oppure, se si dispone di un manometro collegato alla presa di pressione E, fino ad ottenere una diminuzione di 0,1 mbar (~10 mm C.A.).
- aumentare lentamente il valore di taratura del pressostato, fino a causare lo spegnimento in blocco del bruciatore.
- togliere l'ostruzione al condotto di aspirazione aria e rimontare il coperchio C.
- ripristinare il funzionamento del bruciatore agendo sul pulsante di sblocco dell'apparecchiatura.

N.B. - La pressione misurata alla presa E deve rientrare nel campo di lavoro del pressostato. Se ciò non fosse, allentare il dado di bloccaggio alla base della vite F ed agire gradualmente sulla stessa; in senso orario per diminuire la pressione, antiorario per aumentarla. Al termine della regolazione, ribloccare il dado di bloccaggio.

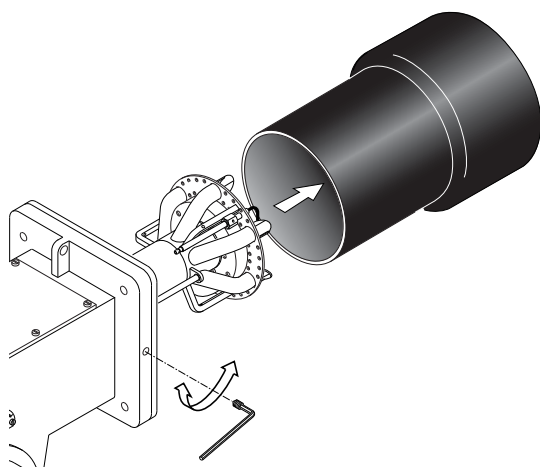


CONTROLLO SISTEMA DI RILEVAZIONE FIAMMA

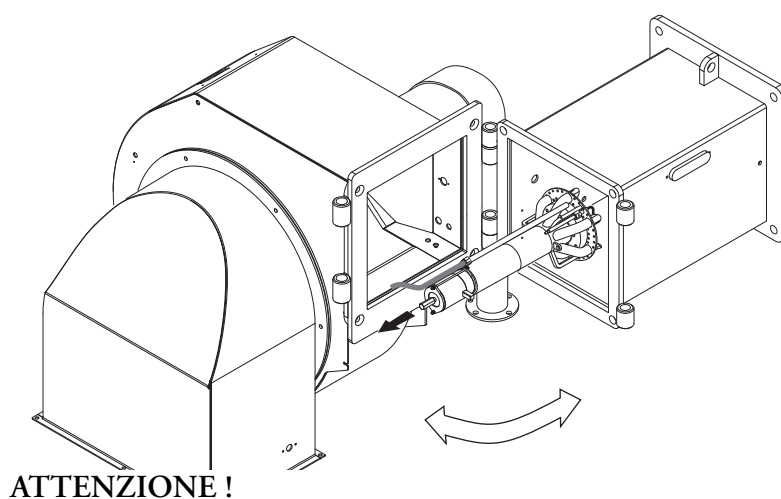


Il controllo della corrente di rivelazione si effettua inserendo un microamperometro con fondo scala di 1000 µA (corrente continua) in serie alla fotocellula. Normalmente il valore minimo della corrente di rivelazione è >70 µA.

SMONTAGGIO BOCCAGLIO

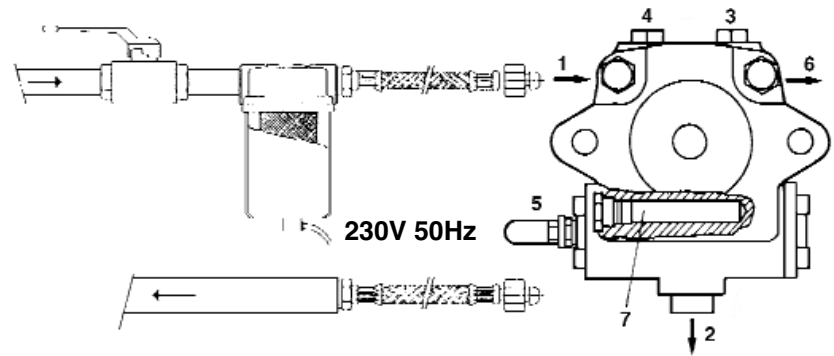


SMONTAGGIO TESTA DI COMBUSTIONE



ALIMENTAZIONE OLIO COMBUSTIBILE

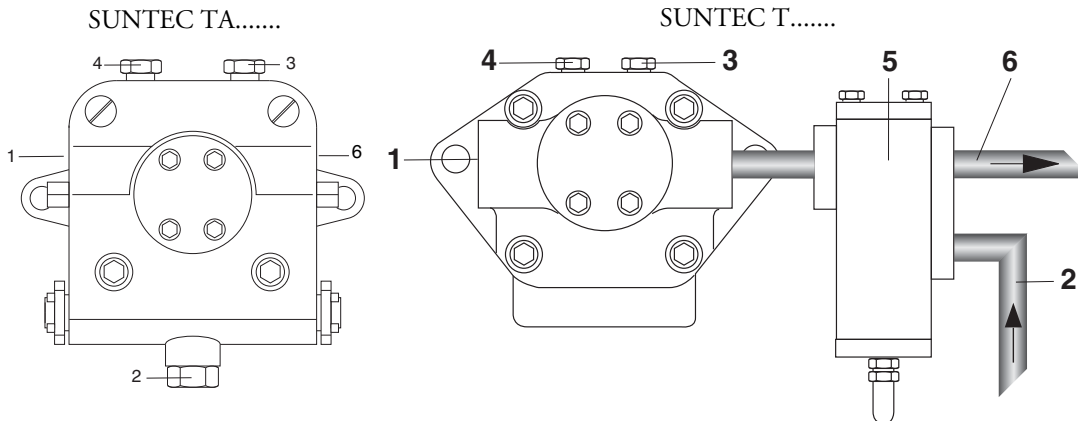
- 1 - Aspirazione
- 2 - Ritorno
- 3 - Sfiato e presa manometro
- 4 - Presa vuotometro
- 5 - Regolazione pressione
- 6 - All'ugello
- 7 - Resistenza



ATTENZIONE: Per un corretto funzionamento della pompa, verificare i dati seguenti:

Pompa :	SUNTEC TA...C40105	SUNTEC T...C105
Temperatura olio alla pompa:	Max. 140 °C	Max. 140 °C
Massima pressione:	Max. 5 bar in aspirazione	Max. 5 bar in aspirazione

INNESCO E REGOLAZIONE DELLA POMPA



- | | |
|------------------------------|----------------------------|
| 1 - ASPIRAZIONE | 4 - PRESA VUOTOMETRO |
| 2 - RITORNO | 5 - REGOLAZIONE VALVOLA TV |
| 3 - SFIATO E PRESA MANOMETRO | 6 - ALL' UGELLO |

CONTROLLARE:

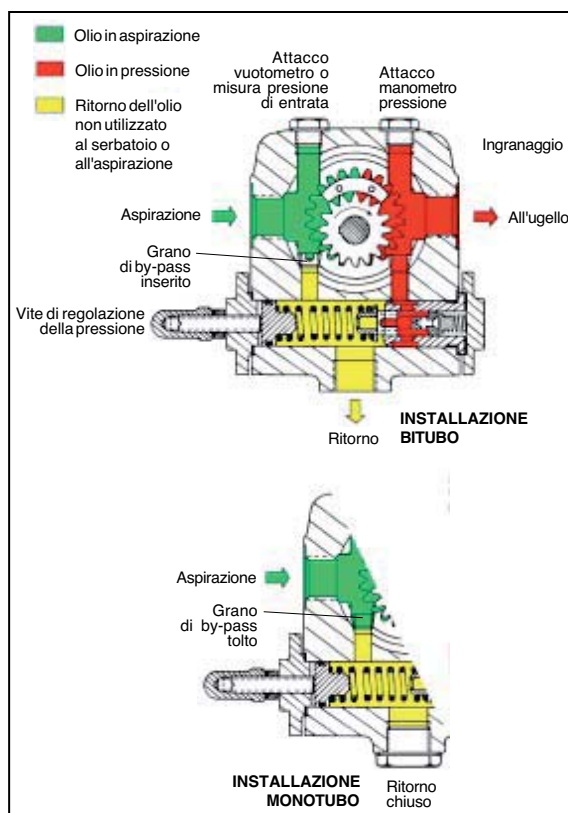
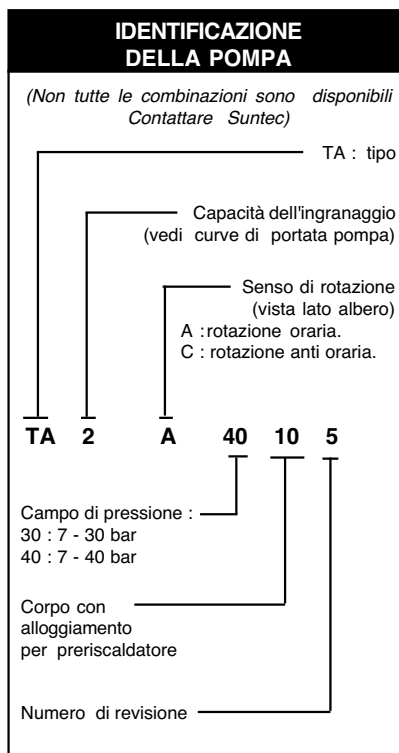
- Che le tubazioni siano perfettamente a tenuta; - Che siano usati tubi rigidi (preferibilmente di rame), ove possibile;
- Che la depressione in aspirazione non ecceda 0,45 bar, per evitare che la pompa entri in cavitazione; - Che la valvola di fondo sia dimensionata correttamente;

La pressione della pompa viene regolata al valore di 22-25 bar durante il collaudo del bruciatore. Prima di avviare il bruciatore, spurgare l'aria contenuta nella pompa attraverso la presa del manometro. Riempire le tubazioni di gasolio per facilitare l'innescò della pompa. Avviare il bruciatore e verificare la pressione di alimentazione della pompa. Se l'innescò della pompa non dovesse avvenire durante il primo prelavaggio, con conseguente, successiva entrata in blocco del bruciatore, riarmarne il blocco per riavviarlo, premendo il pulsante rosso sull'apparecchiatura di controllo. Se, ad innescò della pompa avvenuto, il bruciatore dovesse andare in blocco dopo la fase di prelavaggio, a causa di una caduta di pressione del gasolio nella pompa, riarmarne il blocco per riavviarlo. Non permettere che la pompa funzioni per più di tre minuti senza gasolio.

Nota: prima di avviare il bruciatore, assicurarsi che il tubo di ritorno sia aperto. Una sua eventuale occlusione provocherebbe una rottura dell'organo di tenuta della pompa.

DATI TECNICI POMPA SUNTEC TA

NB : Tutte le pompe TA sono consegnate per installazione bitubo (grano di by-pass inserito sull' attacco vuotometro). Per impianti monotubo, togliere il grano di by-pass e chiudere l'attacco di ritorno mediante un tappo d'acciaio ed una rondella.



Generalità

Montaggio	a flangia
Attacchi	cilindrici in accordo con ISO 228/1
Entrata e ritorno	G 1/2"
Uscita all'ugello	G 1/2"
Attacco manometro pressione	G 1/4"
Attacco vuotometro	G 1/4"
Albero	Ø 12 mm
Grano di by-pass	inserito nel foro di attacco vuotometro per installazione a 2 tubi ; da togliere con chiave tipo Allen 3/16" per installazione monotubo
Peso	5,4 kg (TA2) - 5,7 kg (TA3) 6 kg (TA4) - 6,4 kg (TA5)

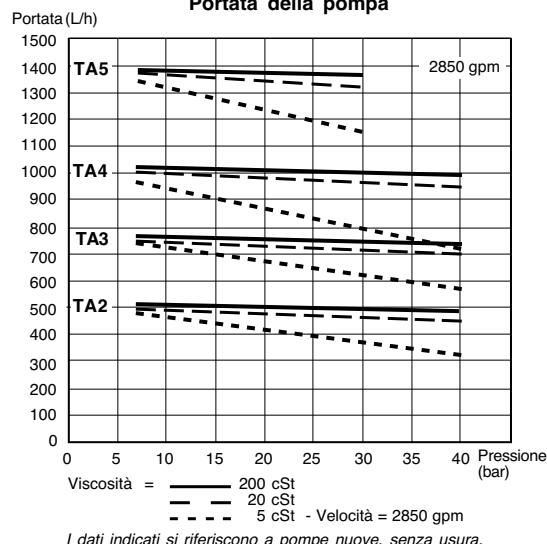
Dati idraulici

Campo di pressione all'ugello	30 : 7 - 30 bar 40 : 7 - 40 bar
Taratura di fabbrica	30 bar
Campo viscosità	4 - 450 cSt
Temperatura olio	0 - 140°C max. nella pompa
Pressione entrata	installazioni a gasolio : 0,45 bar max. vuoto per evitare la separazione dell'aria dall'olio installazioni a nafta : 5 bar max.
Pressione ritorno	installazioni a gasolio : 5 bar max. installazioni a nafta : 5 bar max.
Velocità	3600 gpm max.
Coppia di spunto	0,30 N.m

Sceita del riscaldatore

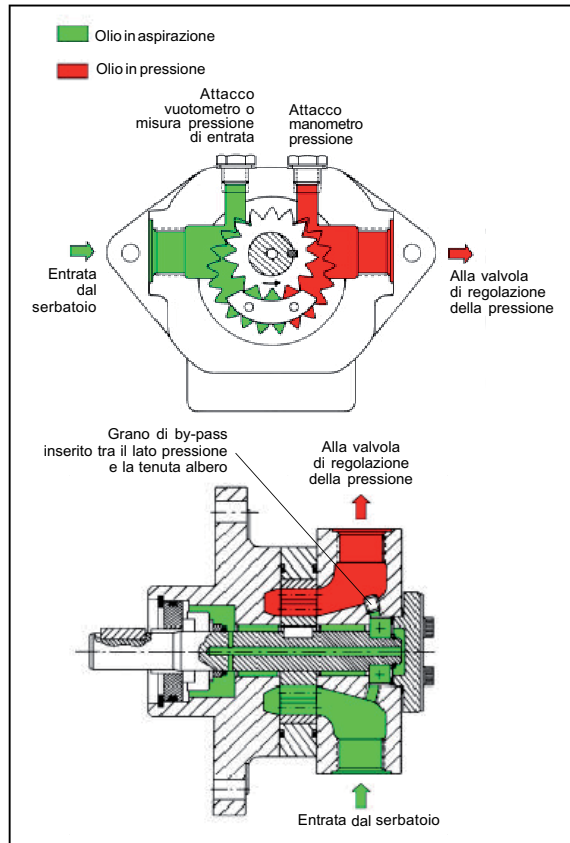
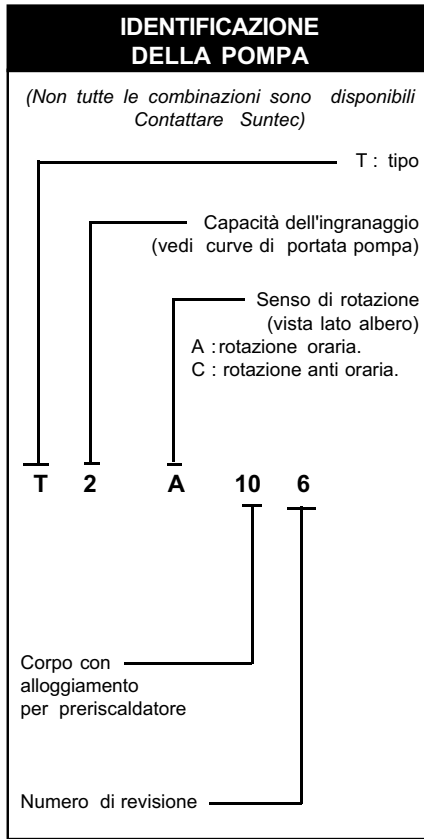
Cartuccia	Ø 12 mm
Raccordo di collegamento	in accordo con DIN 40430 - NFC 68190 (N° 9 elec.)
Potenza	80-100 W

Portata della pompa



DATI TECNICI POMPA SUNTEC T

NB : Il grano di by-pass inserito tra il lato pressione e la tenuta albero é destinato a modificare il senso di rotazione. Verificare la presenza di questo tappo nel foro di uscita del regolatore di pressione impiegando una chiave Allen da 4 mm. Attenzione : la modifica del senso di rotazione della pompa comporta la variazione di tutti i collegamenti della pompa..



Generalità

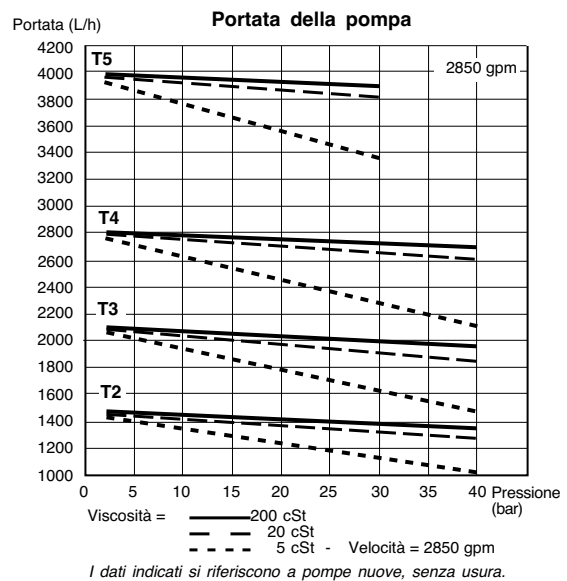
Montaggio	a flangia		
Attacchi	cilindrici in accordo con ISO 228/1		
Entrata e ritorno	G 3/4"		
Uscita all'ugello	G 3/4"		
Attacco manometro pressione	G 1/4"		
Attacco vuotometro	G 1/4"		
Albero	Ø 20 mm		
Peso	7,8 kg (T2)	-	8,1 kg (T3)
	8,7 kg (T4)	-	9,4 kg (T5)

Dati idraulici

Campo di pressione all'ugello	40 bars max. (T2, T3, T4) 30 bars max. (T5)
Campo di viscosità	4 - 450 cSt
Temperatura olio	0 - 140°C max. in the pump
Pressione entrata	installazioni a gasolio : 0,45 bar max. vuoto per evitare la separazione dell'aria dall'olio installazioni a nafta : 5 bar max.
Velocità	3600 rpm max.
Coppia di spunto	0,4 N.m

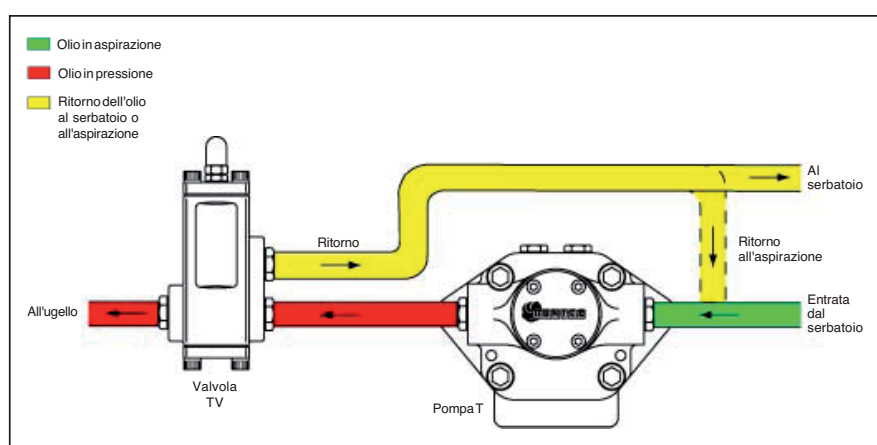
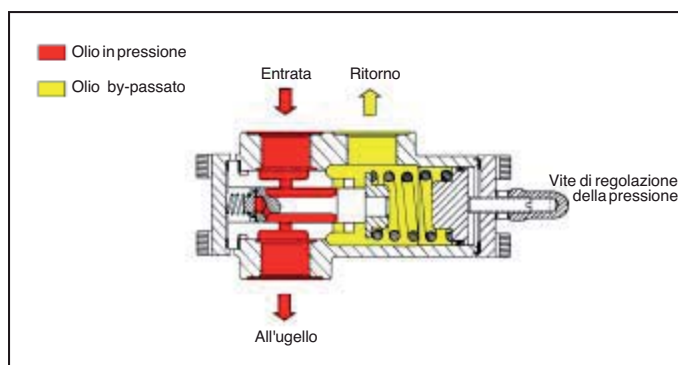
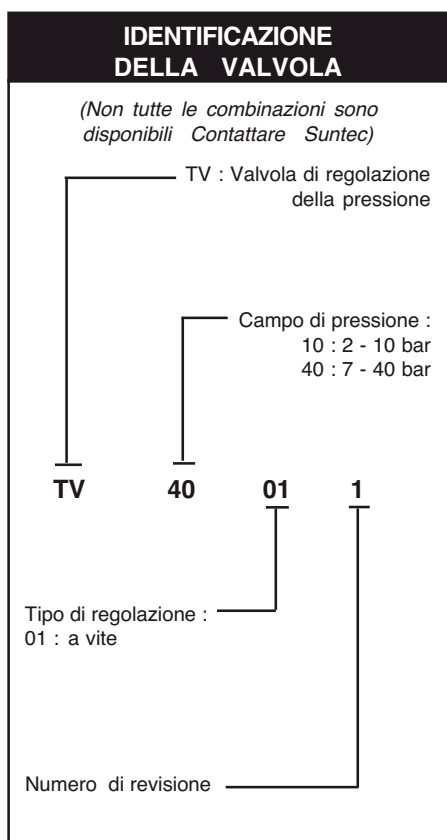
Scelta del riscaldatore

Cartuccia	Ø 12 mm
Raccordo di collegamento	in accordo con DIN 40430 - NFC 68190 (N° 9 elec.)
Potenza	80-100 W



DATI TECNICI VALVOLA SUNTEC TV

La pressione dell'olio della linea ugello è regolata dalla vite di regolazione della valvola TV. L'olio in eccesso rispetto al necessario è scaricato verso il ritorno. Sistema bitubo : l'olio in eccesso ritorna al serbatoio. Sistema monotubo : l'olio in eccesso ritorna all'aspirazione della pompa.



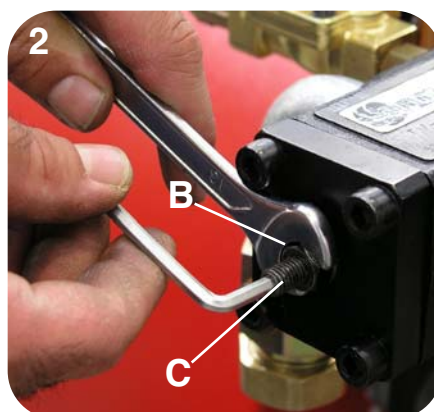
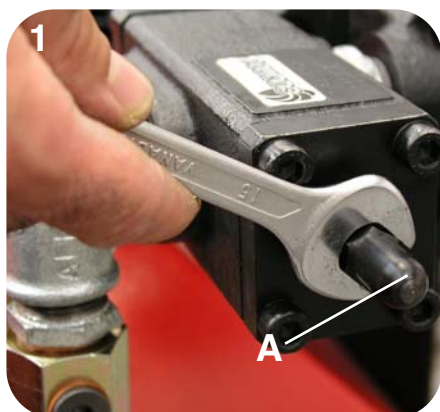
Generalità

Attacchi	Cilindrici in accordo con ISO 228/1
Entrata	G 3/4
Uscita all'ugello	G 3/4
Ritorno	G 3/4
Peso	3 kg

Dati idraulici

Campo di pressione	10 : 2 - 10 bar (taratura di fabbrica : 7 bar) 40 : 7 - 40 bar (taratura di fabbrica : 20 bar)
Campo viscosità	3 - 75 mm ² /s (cSt) <i>(Può essere utilizzato gasolio con viscosità più alta, riscaldando il gasolio per ottenere una viscosità sotto i 75 cSt)</i>
Temperatura olio	0 - 150°C max. nella valvola

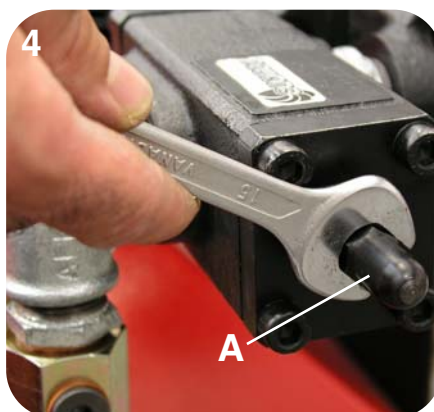
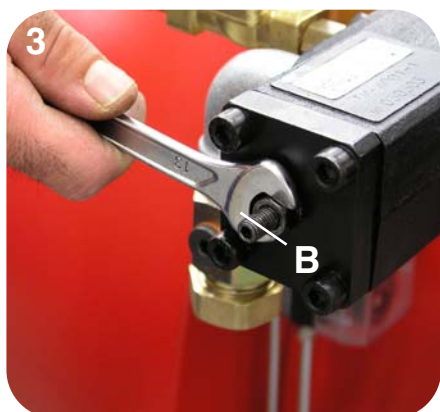
REGOLAZIONE PRESSIONE VALVOLA TV



1) Svitare la calottina A del regolatore TV.

2) Allentare il dado di fissaggio B e agire sulla vite C con una chiave a brugola per regolare la pressione in mandata. Girando in senso orario la pressione aumenta, in senso antiorario diminuisce.

3) Fissare il dado B facendo attenzione a non ruotare la vite di regolazione.

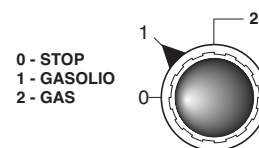


4) Riavvitare la calottina A.

AVVIAMENTO DEL BRUCIATORE LATO GASOLIO

Dopo aver eseguito l'installazione del bruciatore, verificare i seguenti punti:

- Tensione di alimentazione del bruciatore ed i fusibili di protezione di rete.
- I collegamenti del motore.
- La corretta lunghezza delle tubazioni e la loro tenuta.
- Il tipo di combustibile, che deve essere adatto al bruciatore.
- Il collegamento dei termostati caldaia e delle varie sicurezze.
- Il senso di rotazione del motore.
- La corretta taratura della protezione termica del motore.

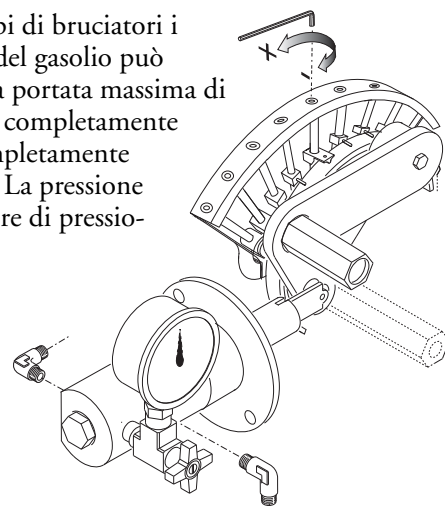


Quando tutte queste condizioni sono verificate e soddisfatte, si può procedere con il collaudo del bruciatore.

Dare tensione al bruciatore. L'apparecchiatura di controllo alimenterà il motore del bruciatore, che provvederà ad effettuare un prelavaggio della camera di combustione. Al termine del prelavaggio, l'apparecchiatura di controllo alimenta il trasformatore di accensione e quindi apre le elettrovalvole del gasolio ed il bruciatore si accende. Dopo l'intervallo di sicurezza di 2 secondi, ad accensione avvenuta, l'apparecchiatura di controllo disinserisce il trasformatore di accensione, quindi dopo altri 10 secondi, aziona il servocomando dell'aria alla massima apertura e passa in ALTA. In caso di accensione difettosa, l'apparecchiatura di controllo causa il blocco del bruciatore entro 2 secondi. Per avere una combustione ottimale, occorrerà regolare la portata dell'aria in ALTA e BASSA fiamma, seguendo le istruzioni fornite più avanti. Durante tale fase si potrà passare manualmente dalla posizione ALTA fiamma a quella di BASSA fiamma, e viceversa tramite il selettore di ALTA / BASSA fiamma. Al termine delle regolazioni, lasciare il selettore in posizione AUTO. Tarare la pressione di alimentazione della pompa gasolio a 22-25 bar.

REGOLAZIONE DELLA PRESSIONE DEL RITORNO DI GASOLIO

Il diagramma illustra il sistema di regolazione del ritorno di gasolio per questi tipi di bruciatori i quali hanno incorporato un ugello con ritorno variabile progressivo. La portata del gasolio può essere variata attraverso l'ugello di ritorno cambiando la pressione nel ritorno. La portata massima di gasolio si ottiene quando la pressione della pompa è di circa 22 bar e il ritorno è completamente chiuso. La portata minima del gasolio si ottiene quando la linea di ritorno è completamente aperta. La pressione in mandata si legge montando un manometro sulla pompa. La pressione del ritorno si legge sul manometro montato a corredo del bruciatore sul regolatore di pressione.



Pressione pompa 22-25 bar.

Max portata bruciatore, pressione di ritorno:

FLUIDICS ugello : 16 ÷ 19 bar.

BERGONZO ugello : 20 ÷ 24 bar.

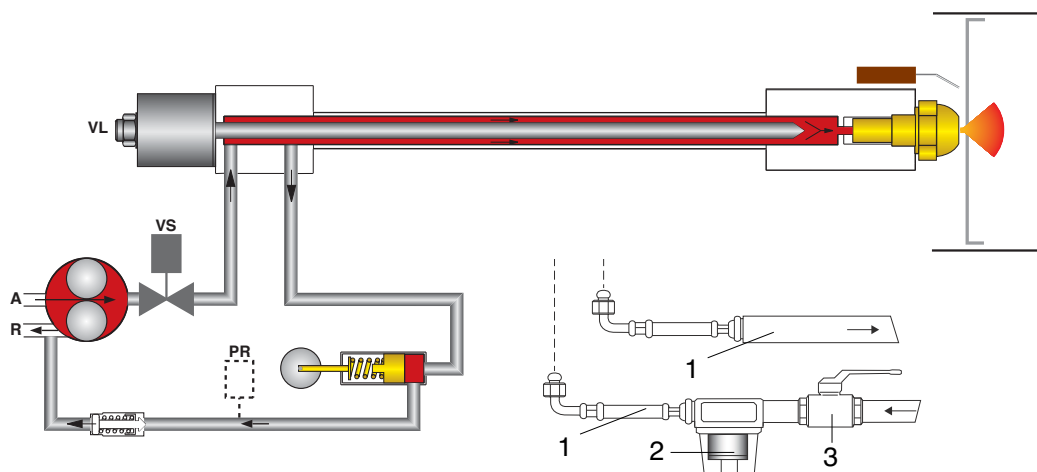
Min portata bruciatore, pressione di ritorno:

FLUIDICS ugello : 6 ÷ 9 bar

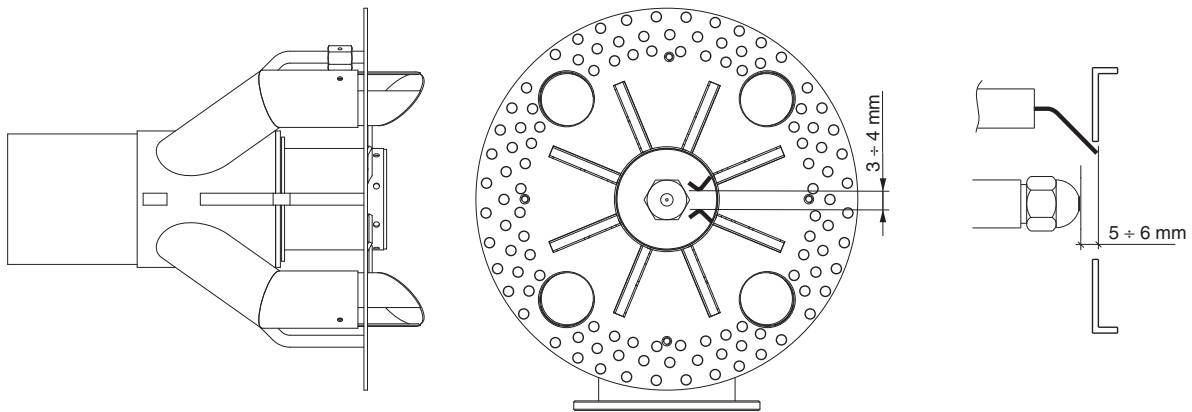
BERGONZO ugello : 4 ÷ 8 bar

CIRCUITO IDRAULICO

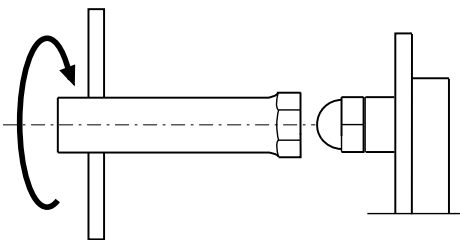
- 1 - Flessibili
- 2 - Filtro
- 3 - Rubinetto
- A - Aspirazione
- R - Ritorno
- VL - Valvola di lavoro
- VS - Valvola di sicurezza
- PR - Pressostato olio



POSIZIONE DEGLI ELETTRODI



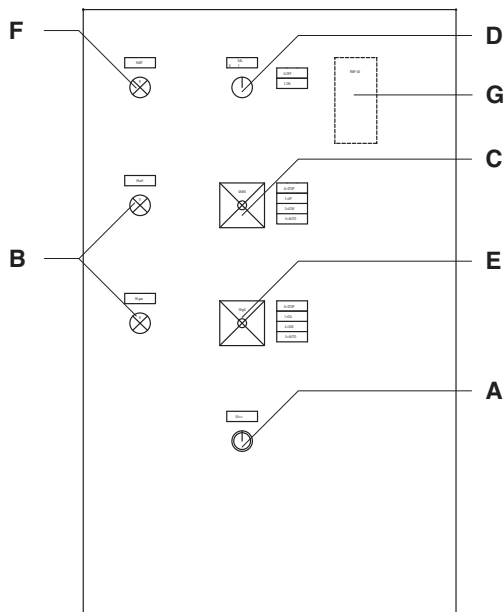
PULIZIA E SOSTITUZIONE DELL'UGELLO



Utilizzare solo la apposita chiave fornita in dotazione pre rimuovere l'ugello, facendo attenzione a non danneggiare gli elettrodi. Montare il nuovo ugello con la medesima cura.

N.B.: Verificare sempre la posizione degli elettrodi dopo il montaggio dell'ugello (vedi figura). Una posizione errata può comportare problemi di accensione.

DESCRIZIONE DEL PANNELLO DI CONTROLLO



- A** - pulsante di sblocco
- B** - lampade di funzionamento arancio (gasolio) - verde (gas)
- C** - selettore:
 - OUT = bloccaggio degli apparati per il funzionamento in una posizione intermedia
 - UP = funzionamento alla massima potenza
 - LOW = funzionamento alla minima potenza
 - AUTO = funzionamento automatico
- D** - interruttore acceso / spento
- E** - selettore:
 - 0 = fermo
 - 1 = funzionamento a gasolio
 - 2 = funzionamento a gas
 - 3 = funzionamento automatico
- F** - lampada di blocco
- G** - centralina modulante RWF 40 (opzionale)

MANUTENZIONE

CONTROLLO ANNUALE

Il controllo periodico del bruciatore (testa di combustione, elettrodi, ecc.) deve essere effettuato da personale autorizzato una o due volte all'anno a secondo dell'utilizzo.

Prima di procedere al controllo per la manutenzione del bruciatore è consigliabile verificare lo stato generale del bruciatore e seguire le seguenti operazioni :

- Togliere tensione al bruciatore (togliere la spina).
- Chiudere il rubinetto di intercettazione gas.
- Togliere il coperchio del bruciatore, pulire la ventola e l'aspirazione dell'aria.
- Pulire la testa di combustione e controllare la posizione degli elettrodi.
- Rimontare i pezzi.
- Verificare la tenuta dei raccordi gas.
- Verificare il camino.
- Far ripartire il bruciatore.
- Controllare i parametri della combustione ($CO_2 = 9,5 \div 9,8$), ($O =$ inferiore a 75 ppm).

PRIMA DI OGNI INTERVENTO CONTROLLARE :

- Che ci sia corrente elettrica nell'impianto e il bruciatore collegato.
- Che la pressione del gas sia corretta e il rubinetto di intercettazione del gas aperto.
- Che i sistemi di controllo siano regolarmente collegati.

Se tutte queste condizioni sono soddisfatte, far partire il bruciatore premendo il pulsante di sblocco.

Controllare il ciclo del bruciatore.

IL BRUCIATORE NON SI AVVIA :

- Controllare l'interruttore, i termostati, il motore, pressione gas.
- Interruttore generale in posizione "0".
- Fusibili saltati.
- Apparecchiatura di controllo difettosa.

IL BRUCIATORE EFFETTUA LA PREVENTILAZIONE E AL TERMINE DEL CICLO VA IN BLOCCO :

- Controllare la pressione dell'aria e la ventola.
- Controllare il pressostato aria.
- Apparecchiatura di controllo difettosa.
- Trasformatore difettoso.
- Verificare il cavo di accensione.
- Elettrodi sporchi, difettosi o in posizione errata.
- Ugelli otturati o usurati.
- Filtri intasati.
- Pressione olio combustibile troppo bassa.
- Portata d'aria di combustione eccessivamente elevata in rapporto alla portata dell'ugello.

IL BRUCIATORE EFFETTUA LA PREVENTILAZIONE E NON ACCENDE :

- Verificare il montaggio e la posizione degli elettrodi.
- Verificare il cavo di accensione.
- Verificare il trasformatore di accensione.
- Verificare l'apparecchiatura di sicurezza.

IL BRUCIATORE SI ACCENDE E DOPO IL TEMPO DI SICUREZZA VA IN BLOCCO :

- Controllare fase e neutro che siano collegati correttamente.
- Controllare l'elettrovalvole del gas.
- Controllare la posizione dell'elettrodo di rivelazione e la sua connessione.
- Controllare l'apparecchiatura di sicurezza.
- Ugelli otturati o usurati.
- La fotocellula non vede la fiamma.
- Filtri intasati.
- Pressione olio combustibile troppo bassa.
- Portata d'aria di combustione eccessivamente elevata in rapporto alla portata dell'ugello.

IL BRUCIATORE SI ACCENDE E DOPO QUALCHE MINUTO DI FUNZIONAMENTO VA IN BLOCCO :

- Controllare il regolatore di pressione e il filtro gas.
- Controllare la pressione del gas con un manometro.
- Controllare il valore di rivelazione (min 70 μA).

IL BRUCIATORE NON PASSA IN ALTA FIAMMA :

- Selettore di Alta e Bassa fiamma sulla morsettiera in posizione errata.
- Apparecchiatura di controllo difettosa.
- Bobina dell'elettrovalvola difettosa.
- Pressione olio combustibile troppo bassa.
- Filtri intasati.
- Ugello otturato o usurato.
- Motoriduttore comando serranda aria non tarato o difettoso.

Index

1 - Technical data

- Technical datap.17
- Working fieldsp.17
- Overall dimensionsp.17

2 - Installation

- Electrical connectionsp.18
- Gas connectionp.18
- Connection diagram for burner with separate pilot valvep.18

3 - Gas starter and regulations

- Working of the burnerp.18
- Adjusting combustion processp.19
- Control box up-cyclep.19
- Adjusting air/gasp.19,20
- Adjusting combustion head/pressure switchp.20,21
- Detector currentp.21
- Removing firing headp.21

4 - Light oil starter and regulations

- Light oil feedingp.22
- Priming and adjustment of oil pumpp.23,24,25,26
- Working of the burnerp.27
- Regulationsp.27
- Hydraulic systemp.27
- Position of ignition electrodes and cleaningp.28
- Control panelp.28

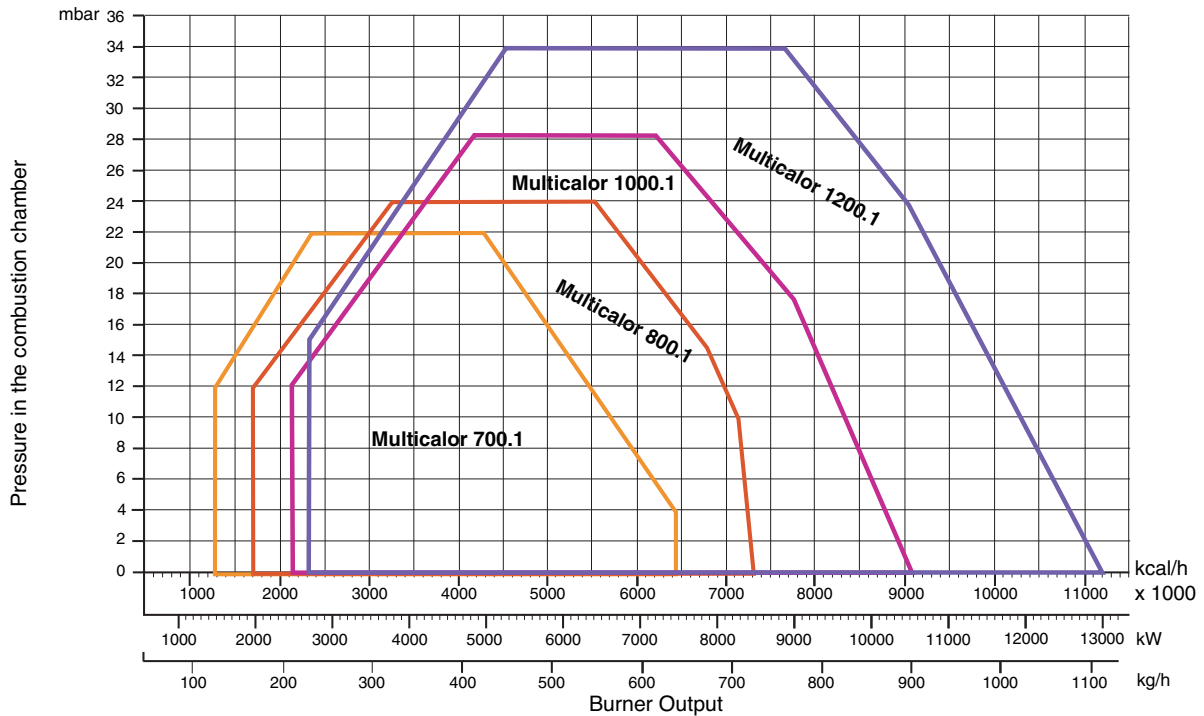
5 - Maintenance

- Maintenancep.29

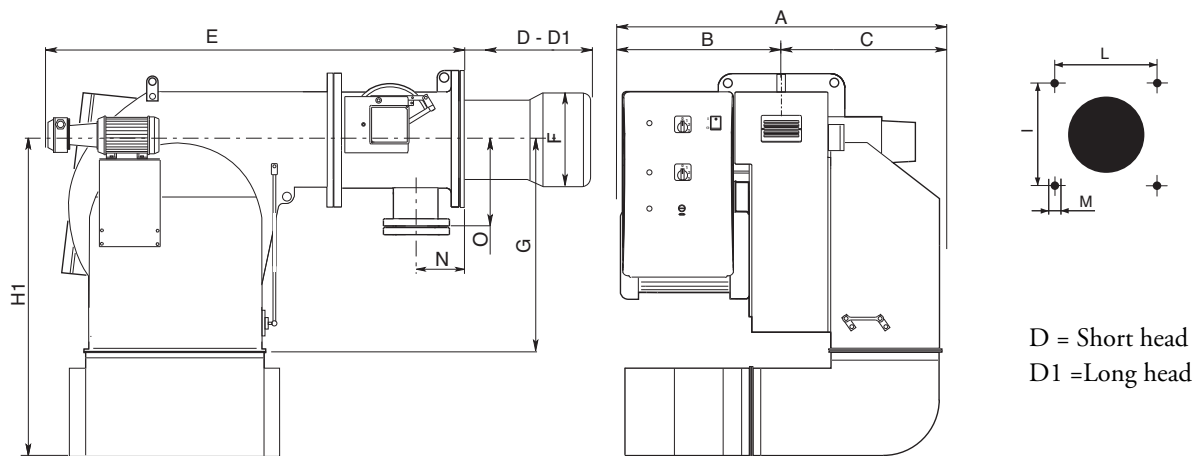
TECHNICAL DATA

Model		Multicalor 700.1	Multicalor 800.1	Multicalor 1000.1	Multicalor 1200.1
Thermal power max.	kW	7.500	8.500	10.500	13.000
	kcal/h	6.465.000	7.327.500	9.052.000	11.207.000
Thermal power min.	kW	1.500	2.000	2.500	2.700
	kcal/h	1.290.000	1.724.000	2.155.000	2.327.600
Natural gas pressure	mbar	60±700	85±700	115±700	160±700
LPG pressure	mbar	125±700	185±700	110±700	160±700
Voltage 50 Hz	V	230/400	230/400	230/400	230/400
Motor	kW	15	18,5	22	37
Rpm	N°	2800	2800	2800	2800
Fuel :	Natural Gas (L.C.V. 8.570 kcal/Nm ³), LPG (L.C.V. 22.260 kcal/Nm ³) Light oil (L.C.V. 10.200 kcal/kg max. visc 1,5°E at 20°C)				

WORKING FIELDS



OVERALL DIMENSIONS



MODEL	A	B	C	D	D1	E	F	G	H1	I	L	M	N	O
Multicalor 700.1	1370	740	630	470	-	1640	420	775	1270	460	460	M20	195	232
Multicalor 800.1	1370	740	630	470	-	1640	420	775	1270	460	460	M20	195	232
Multicalor 1000.1	1370	740	630	470	-	1640	420	775	1270	460	460	M20	195	232
Multicalor 1200.1	1430	800	630	470	-	1640	450	775	1270	460	460	M20	195	232

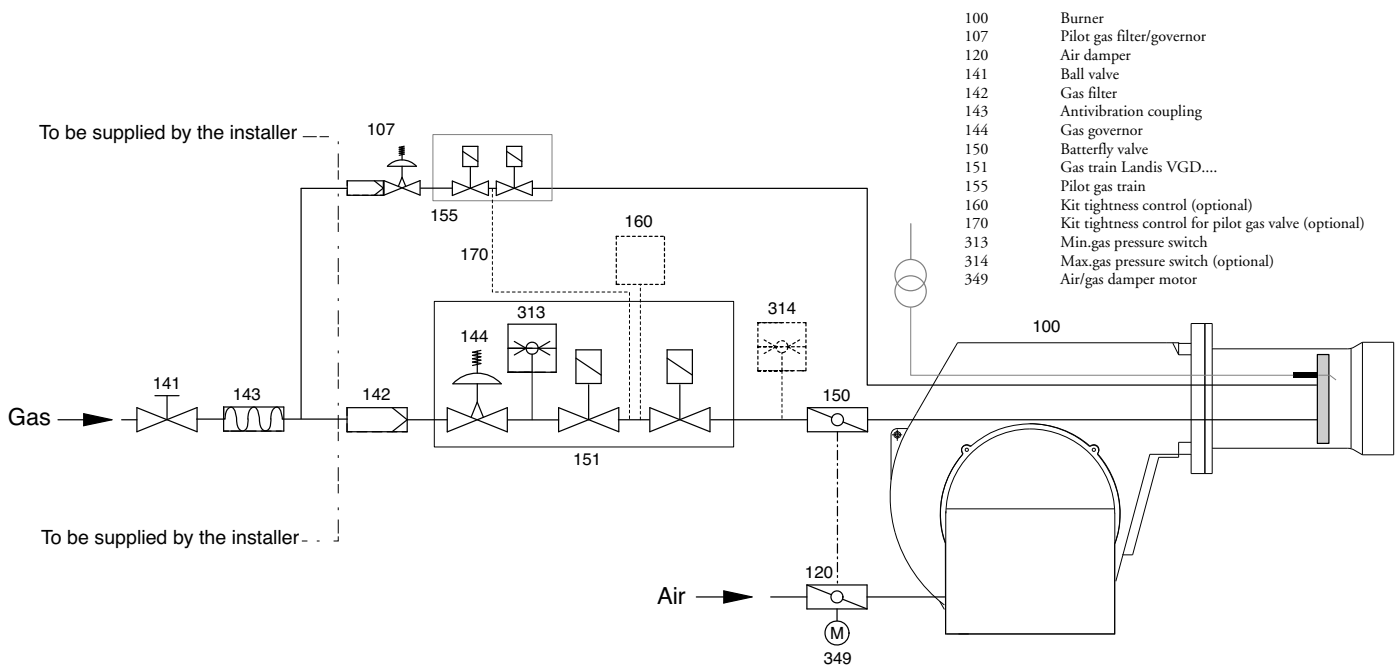
ELECTRICAL CONNECTIONS

All burners factory tested at 400 V 50 Hz three-phase for motors and 230 V 50 Hz monophase with neutral for auxiliary equipment. If mains supply is 230 V 50 Hz threephase withuot neutral, change position of connectors on burner as in fig. Protect burner supply line with safety fuses and any other devices required by safety standards obtaining in the country in question.

CONNECTION TO THE GAS PIPELINE

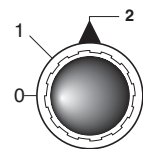
Once connected the burner to the gas pipeline, it is necessary to control that this last is perfectly sealed. Also verify that the chimney is not obstructed. Open the gas cock and carefully bleed the piping through the pressure gauge connector, then check the pressure value trough a suitable gauge. Power on the system and adjust the thermostats to the desired temperature. When thermostats close, the sealing control device runs a seal test of valves; at the end of the test the burner will be enabled to run the start-up sequence.

CONNECTION DIAGRAM FOR BURNERS WITH SEPARATE PILOT (gas train Landis VGD...)



OPERATION OF BURNER WITH GAS

Before starting the burner, make sure it is mounted correctly. Then check connections are correct according to the diagram and piping is appropriate to the system. Before connecting the burner to the electricity supply, make sure voltage corresponds to burner plate data. The connection diagram and start-up cycle are shown separately. For wiring from control box to burner, see the enclosed connection diagram. Pay particular attention to neutral and phase connections : never exchange them!. Vent air and impurities of gas pipe. Check gas pressure conforms to the limits stated on the burner plate when connecting a master gauge to the test port provided on the burner. Blower motor starts and pre-purging begins. Since pre-purging has to be carried out with the max. air delivery, the burner control circuit turns the air damper to the max. delivery position by the air servocontrol in approximately 30 seconds time. When the servocontrol is fully open, a signal to the electronic control unit starts the 66 seconds (36 s. LFL 1.333) seconds pre-purge cycle. At the end of the prepurging time, the air servocontrol gets to the Low Flame position so that burner ignition is ensured at min. output. Simultaneously the ignition transformer receives voltage and after 3 seconds (pre-ignition) opens the pilot gas valve. Fuel flows to the combustion head and ignites. Two seconds after pilot gas valves have opened, the ignition transformer is excluded from the circuit. In case of no ignition the burner goes to lock-out within two seconds. After 6 sec. open the working gas valve, governed by the gas firing butterfly valve. Now the burner is operating at the min. firing rate (about 30% of the max. firing rate). The air servocontrol runs at the Low Flame position and in case the temperature control has to be set at the max. output it goes to a fully open position of air damper and butterfly valve. During the burner-off periods the air damper closes up fully.

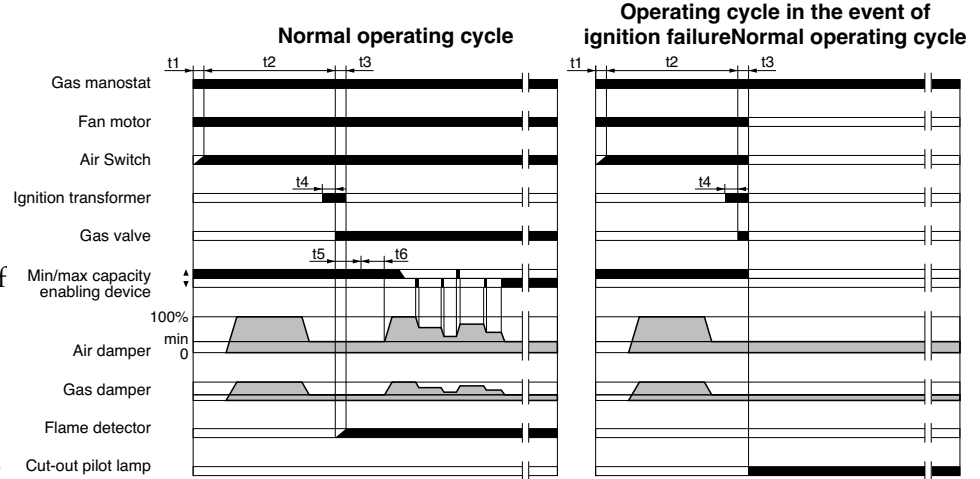


ADJUSTING THE COMBUSTION PROCESS

IMPORTANT: to obtain the right adjustment of the combustion and thermal capacity it is important to analyze the reducts of combustion with the aid of suitable instruments. The combustion and thermal capacity adjustment is done simultaneously, together with the analysis of the products of combustion, making sure that the measured values are suitable and that they comply with current safety standards. On this matter, please refer to the table and figure below. THESE OPERATIONS MUST BE DONE BY PROFESSIONALLY-QUALIFIED TECHNICIANS.

LANDIS & STAEEFA, Model LFL1.622 - LFL1.333 OPERATING CYCLE

Ref.	Description	Duration
t1	Duration Waiting time for confirmation of air pressure	8"
t2	Preventilation time	66"(36")
t3	Safety time	2"
t4	Pressurizing time	4"
t5	Time for enabling operation of the main gas valve on minimum capacity	10"
t6	Time for enabling operation of the main gas valve on maximum capacity	10"



The control box starts the burner fan, to carry out the prepurging of the combustion chamber, and checks the vent air pressure through the air pressure switch. At the end of prepurging, the ignition transformer cuts-in and generates a spark between the electrodes. At the same time the two gas valves open (Vs safety valve and V1 working valve). The total safety, in case of missed ignition or casual burner's flame-out, is granted by a ionisation probe which cuts-in and sets the burner shutdown within the safety time. In case of gas lack or a major pressure drop, the minimum air pressure switch shuts down the burner.

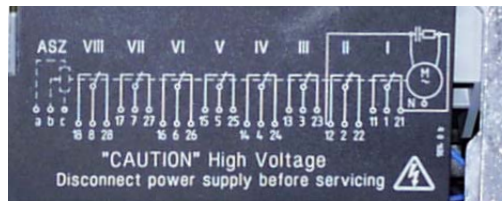
LANDIS & STAEEFA SQM 50.481A2 AIR DAMPER MOTOR

Remove cover to gain access to the adjusting cams. The cams are to be adjusted through the suitable key provided for. Description:



Multiflam 700.1-1200.1 PR/PR

- I - High flame operating opening position adjusting cam (Light-Oil /Gas).
- II - Limit switch for the air damper position at burner's shut down.
- III - Ignition flame opening position adjusting cam (Gas).
- IV - Ignition flame opening position adjusting cam(Light-Oil).
- V - Low flame operating opening position adjusting cam (Gas).
- VI - Low flame operating opening position adjusting cam (Light-Oil).
- VII - Not used cam.
- VIII - Not used cam.



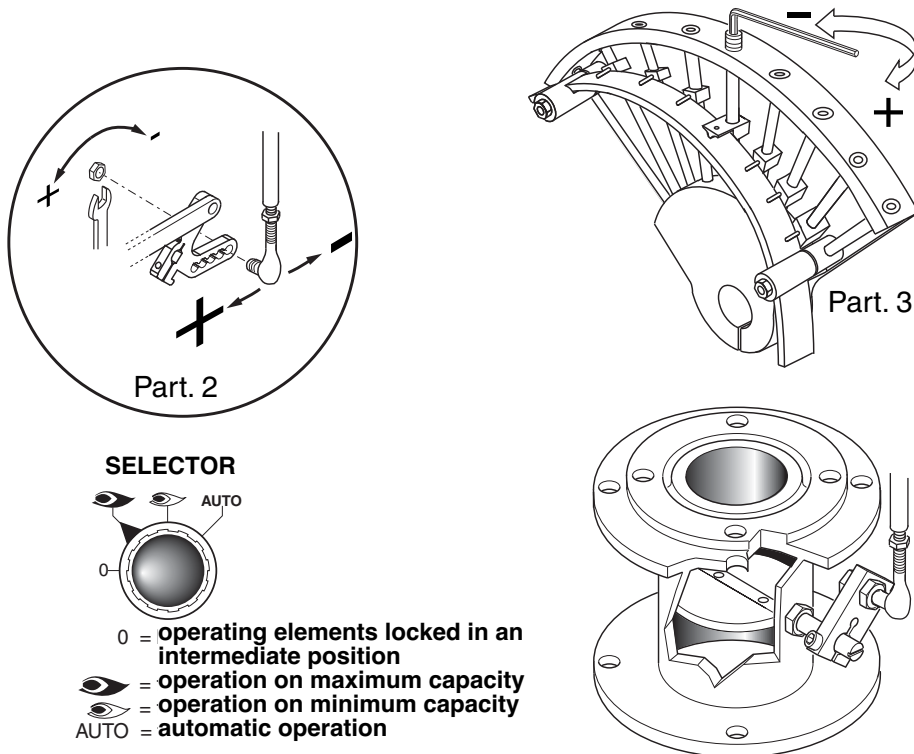
CALCULATING THE BURNER CAPACITY

To calculate the burner's capacity in kW, proceed as follows: Check the gas flow rate (in liters) on the counter and the time of the reading in seconds.

Proceed with the calculation using the following : $\frac{e}{sec} \times f = kW$

- e = Litres gas
- sec = Time in second
- f $\begin{cases} G20 = 34,02 \\ G30 = 116 \\ G31 = 88 \end{cases}$

AIR AND GAS ADJUSTMENT



ADJUSTING THE MINIMUM CAPACITY OF THE BURNER – AIR and GAS

Position the selector placed on the control panel on position 2 and proceed as follows:

Adjust the minimum gas flow rate using a suitable wrench, turn the butterfly valve until you reach the correct gas flow, as established by analyzing the combustion process.

ADJUSTING THE MAXIMUM CAPACITY OF THE GAS

Position the selector, situated on the control panel, on position 1 and proceed as follows:

Adjusting the maximum gas flow rate (see figure on solenoid valve adjustments) or adjust the gas pressure in the governor.

ADJUSTING THE MAXIMUM AIR FLOW RATE

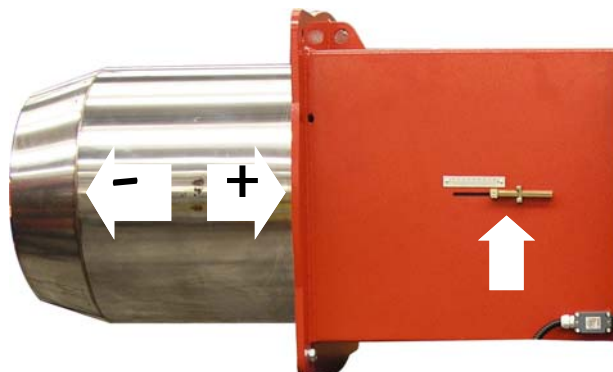
Adjusting the maximum air flow rate (see figure, detail 2). Loosen the nut holding the air damper transmission rod; The correct air flow as established by analyzing the combustion process.

ADJUSTING THE INTERMEDIATE BURNER CAPACITY

Using the selector, start the servomotor (closing or opening) and position on 0 to stop the stroke; the adjustment is made as outlined below. Repeat the operation for the other cam points.

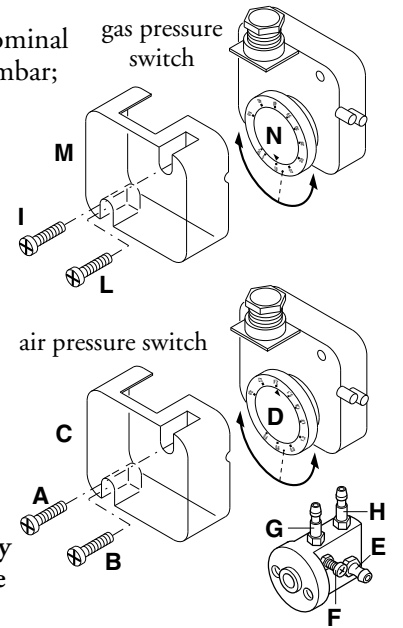
Adjustment the intermediate gas flow rates (see figure, detail 3): - using a suitable Allen wrench, change the position of the cam guide blade; if you screw it down, the flow rate is reduced; if you unscrew it, the flow rate increases.

FIRING HEAD SETTING



ADJUSTMENT OF GAS MINIMUM PRESSURE SWITCH

Unscrew off and remove cover M. - Set regulator N to a value equal to 60% of gas nominal feed pressure (i.e. for nat. gas nom. pressure = 20 mbar, set regulator to a value of 12 mbar; for L.P.G. nom. pressure of G30/G31- 30/37 mbar, set regulator to a value of 18 mbar).Screw up cover M

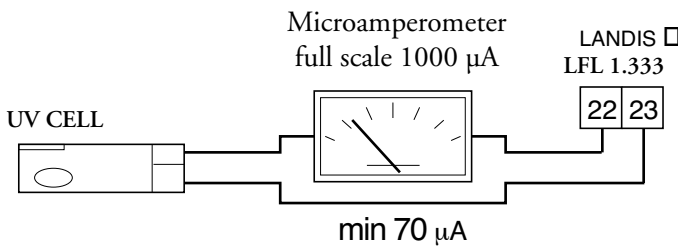


ADJUSTMENT OF THE AIR PRESSURE SWITCH

Unscrew screws A and B and remove cover C.- Set the pressure switch to the minimum by turning regulator D to position 1.
 - Start the burner and keep in low flame running, while checking that combustion is correct. Through a small cardboard, progressively obstruct the air intake until to obtain a CO₂ increase of 0,5±0,8% or else, if a pressure gauge is available, connected to pressure port E, until reaching a pressure drop of 1 mbar (10 mm of W.G.). - Slowly increase the adjustment value of the air pressure switch until to have the burner lockout. Remove the obstruction from the air intake, screw on the cover C and start the burner by pressing the control box rearm button.

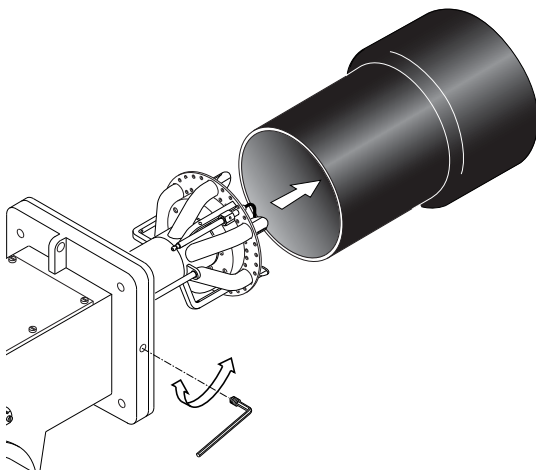
Note: The pressure measured at pressure port E must be within the limits of the pressure switch working range. If not, loose the locking nut of screw F and gradually turn the same: clockwise to reduce the pressure; counterclockwise to increase. At the end tighten the locking nut.

DETECTOR CURRENT

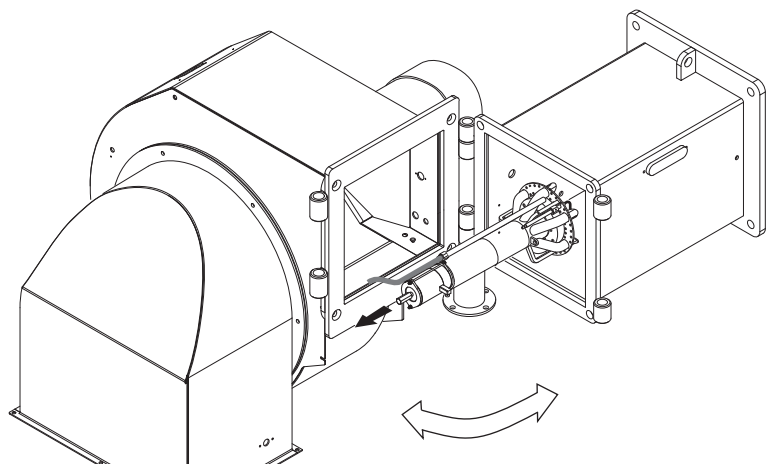


The detector current is checked by inserting a microammeter (scale 1000 µA - d.c.) in series with the uv cell..
 The flame detector current has to been > 70 µA.

REMOVING THE BLAST TUBE



REMOVING THE FIRING HEAD

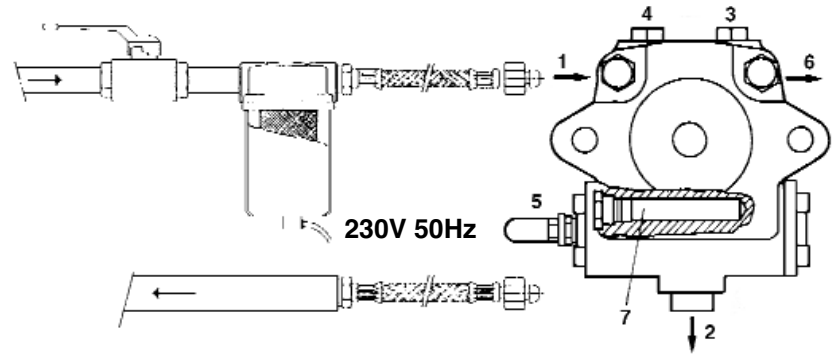


WARNING !



LIGHT OIL FEEDING

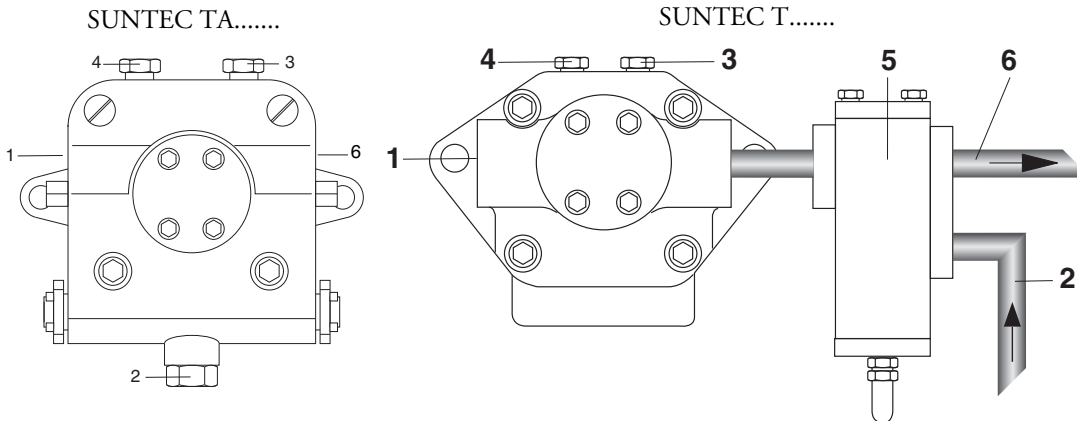
- 1 - Inlet
- 2 - Return
- 3 - Bleed and pressure gauge port
- 4 - Vacuum gauge port
- 5 - Pressure adjustment
- 6 - Nozzle outlet
- 7 - Heater



WARNING: For a correct working of the pump, verify what follows:

Pump :	SUNTEC TA...C40105	SUNTEC T...C105
Oil temperature at the pump:	Max. 140 °C	Max. 140 °C
Maximum allowable pressures:	Max. 5 bar on inlet	Max. 5 bar on inlet

PRIMING AND ADJUSTMENT OF OIL PUMP



- 1 - INLET
- 2 - RETURN
- 3 - BLEED AND PRESSURE GAUGE PORT
- 4 - VACUUM GAUGE PORT
- 5 - REGULATING VALVE TV
- 6 - TO NOZZLE

VERIFY:

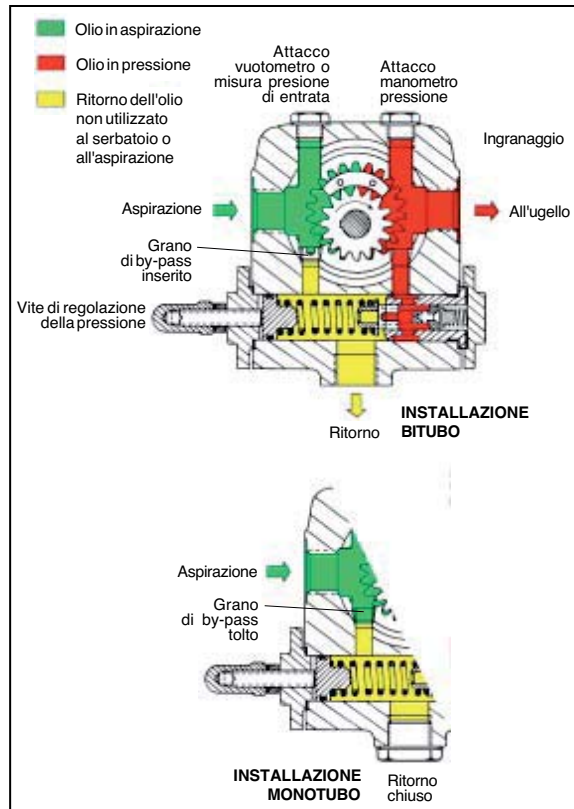
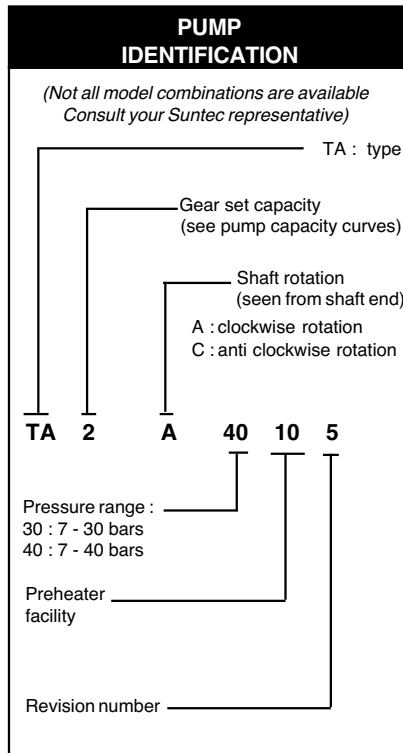
- That piping system is perfectly sealed;
- That the use of hoses is avoided whenever is possible (use copper pipes preferably);
- That depression is not greater than 0,45 bar, to avoid pump's cavitation;
- That check valve is suitably designed for the duty;

The pump pressure is set at a value of 22-25 bar during the testing of burners. Before starting the burner, bleed the air in the pump through the gauge port. Fill the piping with light-oil to facilitate the pump priming. Start the burner and check the pump feeding pressure. In case the pump priming does not take place during the first prepurging, with a consequent, subsequent lock-out of the burner, rearm the burner's lock-out to restart, by pushing the button on the control box. If, after a successful pump priming, the burner locks-out after the prepurging, due to a fuel pressure drop in the pump, rearm the burner's lock-out to restart the burner. Do never allow the pump working without oil for more than three minutes.

Note: before starting the burner, check that the return pipe is open. An eventual obstruction could damage the pump sealing device.

PUMP SUNTEC TA TECHNICAL DATA

Note : All TA models are delivered for two-pipe system (by-pass plug fitted in vacuum gauge port). For one-pipe system, the by-pass plug must be removed and the return port sealed by steel plug and washer.



General

Mounting	Flange mounting		
Connection threads	Cylindrical according to ISO 228/1		
Inlet end return	G 1/2"		
To nozzle	G 1/2"		
Pressure gauge port	G 1/4"		
Vacuum gauge port	G 1/4"		
Shaft	Ø 12 mm		
By-pass plug	Inserted in vacuum gauge port for 2 pipe system; to be removed with a 3/16" Allen key for 1 pipe system		
Weight	5,4 kg (TA2)	-	5,7 kg (TA3)
	6 kg (TA4)	-	6,4 kg (TA5)

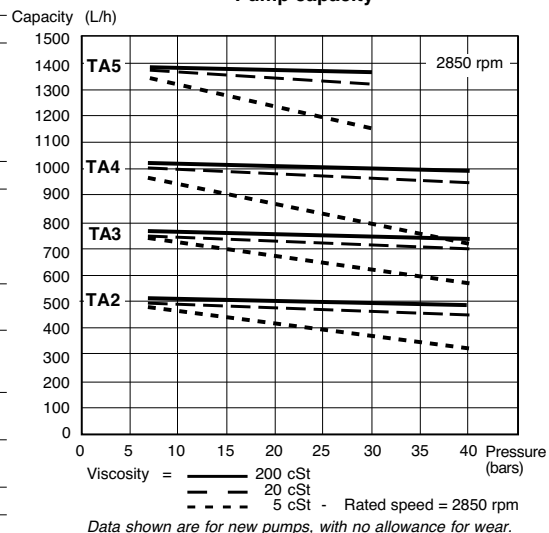
Hydraulic data

Nozzle pressure ranges	30 : 7 - 30 bars 40 : 7 - 40 bars
Delivery pressure setting	30 bars
Operating viscosity	4 - 450 cSt
Oil temperature	0 - 140°C max. in the pump
Inlet pressure	light oil : 0,45 bars max. vacuum to prevent air separation from oil heavy oil : 5 bars max.
Return pressure	light oil : 5 bars max. heavy oil : 5 bars max.
Rated speed	3600 rpm max.
Starting torque	0,3 N.m

Choice of heater

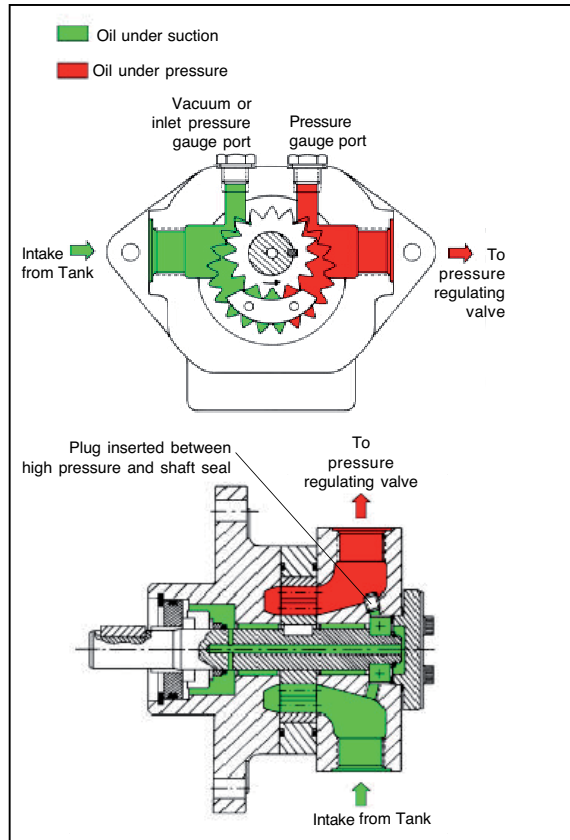
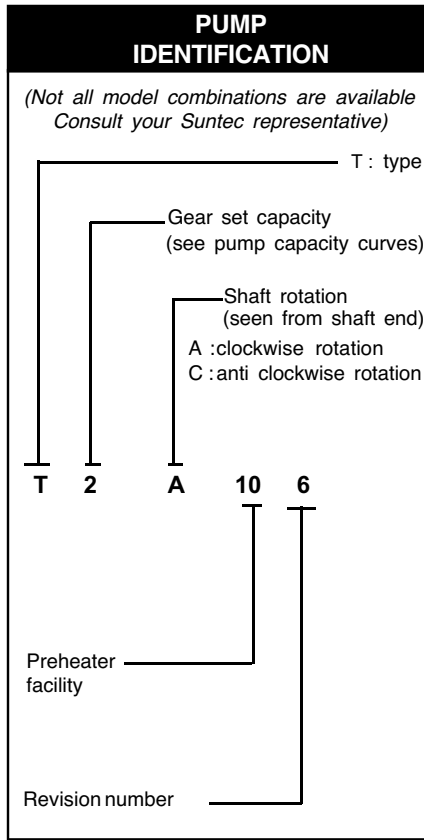
Cartridge	Ø 12 mm
Fitting	according to DIN 40430, NFC 68190 (N°9 elec.)
Rating	80-100 W

Pump capacity



PUMP SUNTEC T TECHNICAL DATA

Note : The bypass plug inserted between high pressure and shaft seal is only intended to change the pump rotation, check the presence of this plug with a 4 mm Allen key in the pressure outlet of the pump.
 Caution : changing the direction of pump rotation involves changing of all pump connections.



General

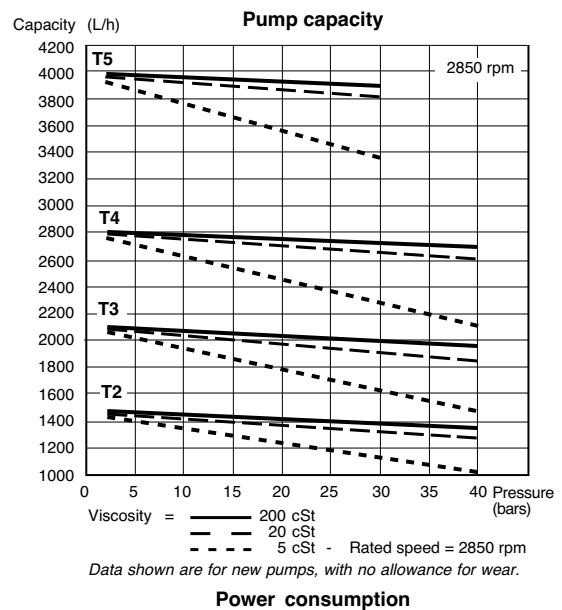
Mounting	Flange mounting
Connection threads	Cylindrical according to ISO 228/1
Inlet end return	G 1/2"
To nozzle	G 1/2"
Pressure gauge port	G 1/4"
Vacuum gauge port	G 1/4"
Shaft	Ø 20 mm
Weight	7,8 kg (T2) - 8,1 kg (T3) 8,7 kg (T4) - 9,4 kg (T5)

Hydraulic data

Nozzle pressure range	40 bars max. (T2, T3, T4) 30 bars max. (T5)
Operating viscosity	4 - 450 cSt
Oil temperature	0 - 150°C max. in the pump
Inlet pressure	light oil : 0,45 bars max. vacuum to prevent air separation from oil heavy oil : 5 bars max.
Rated speed	3600 rpm max.
Starting torque	0,4 N.m

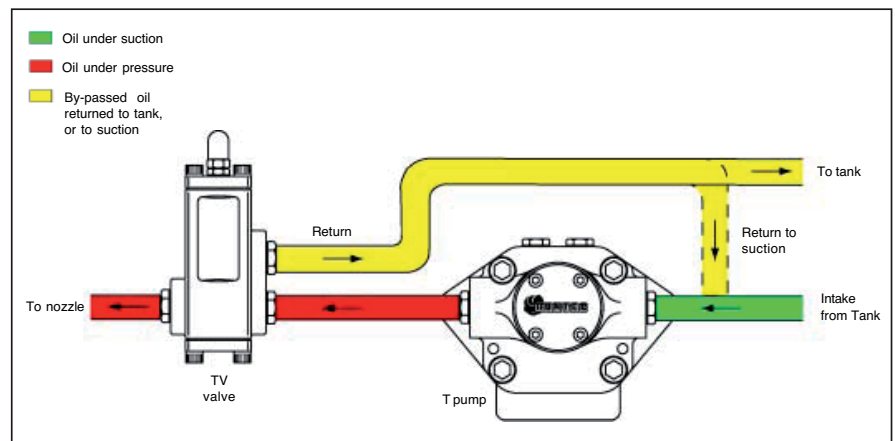
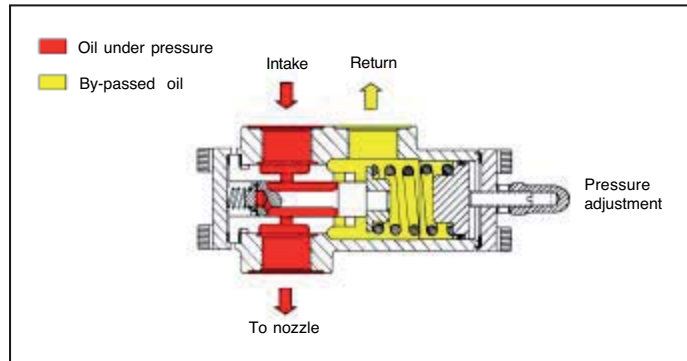
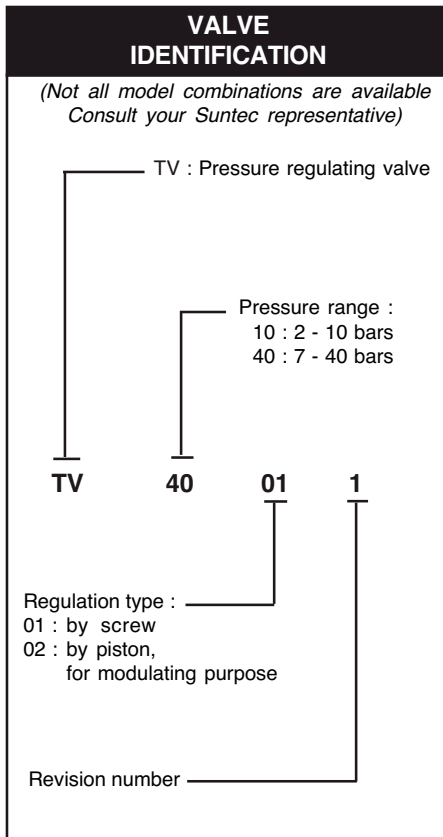
Choice of heater

Cartridge	Ø 12 mm
Fitting	according to DIN 40430, NFC 68190 (N°9 elec.)
Rating	80-100 W



VALVE SUNTEC TV TECHNICAL DATA

The pressure of the nozzle line is adjusted with the adjusting screw of the TV valve. The oil in excess to nozzle requirement is dumped to the return. Two pipe system : oil in excess is returned to tank. One pipe system : oil in excess is returned to pump suction.

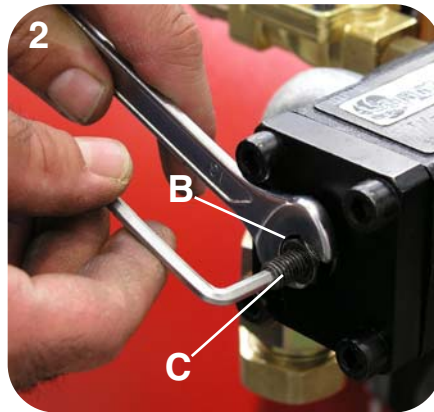
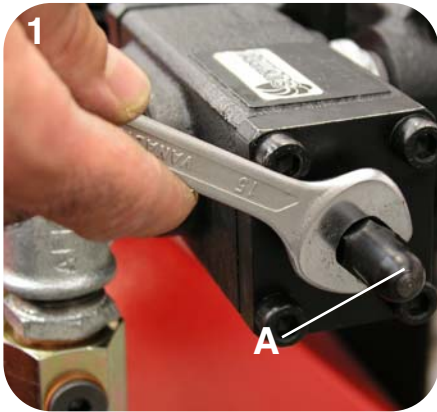


General

Connection threads	Cylindrical according to ISO 228/1
Inlet	G 3/4"
To nozzle	G 3/4"
Return	G 3/4"
Weight	3 kg

Hydraulic data

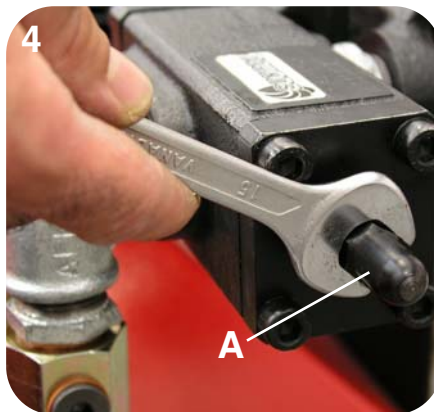
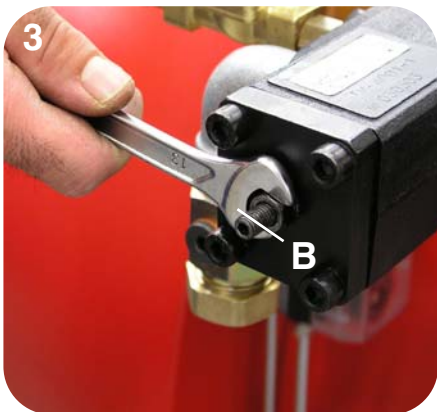
Pressure ranges	10 : 2 - 10 bars (delivery pressure setting : 7 bars)
	40 : 7 - 40 bars (delivery pressure setting : 20 bars)
Operating viscosity	4 - 450 cSt
Oil temperature	0 - 150°C max. in the valve.

PRESSURE REGULATING VALVE ADJUSTMENT

1) Remove the cap A of the pressure regulating valve TV.

2) Loosen the fixing nut B and use an allen wrench on the screw C to adjust the delivery oil pressure. To increase the pressure turn clockwise, to decrease the pressure turn anticlockwise.

3) Tighten the nut B and pay attention not to turn also the adjusting screw.

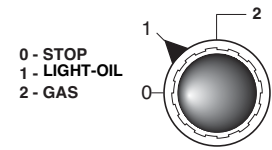


4) Screw on the cap A, back to its previous position.

OPERATION OF BURNER WITH LIGHT-OIL FUEL

Once having installed the burner, check the following items:

- The burner power feeding and the main line protection fuses
- The correct length of pipes and that the same are sealed.
- The type of fuel, which must be suitable for burner.
- The connection of boiler's thermostats and all the safeties.
- The motor rotation direction.
- The correct calibration of the motor's thermal protection.



When all the above mentioned conditions are checked and accomplished, it is possible to go on with burner's tests. Power the burner. The control box feeds the ignition transformer and the burner's motor at the same time, which will run a prepurging of the combustion chamber for about 20 sec.

At the end of prepurging, the control box opens solenoid valves and the burner starts. After a safety interval of 5 seconds and a correct ignition, the control box turns off the ignition transformer and, 10 seconds later, sets the motorised air damper to its maximum opening (High flame). In case of faulty ignition, the control box switches the burner into safety condition within 2 second. In such a case, the manual rearming of the burner shall not take place before 30 seconds have elapsed from the burner's safety shutdown. In order to obtain an optimal combustion, it is necessary adjust the LOW - HIGH flame air flow, according to the instruction given further on. During such a phase, it will be possible to manually switch between HIGH and LOW flame and viceversa, through the High/Low flame switch. At the end of the adjusting phase, leave the switch in position AUTO.

OIL DELIVERY ADJUSTMENT

The diagram illustrates the fuel feeding system of these types of burners, which incorporates a by-pass nozzle with oil flow regulation on its return pipe. The oil supply is varied by acting on the nozzle through the pressure in the return line. Max. oil supply is therefore reached when the pressure in the pump line is about 22 bar and the return line is fully closed; min. oil supply when the return line is fully open. Relevant pressure readings in the return line are as follows:

Pump pressure 22-25 bar.

Max Burner output, return oil pressure:

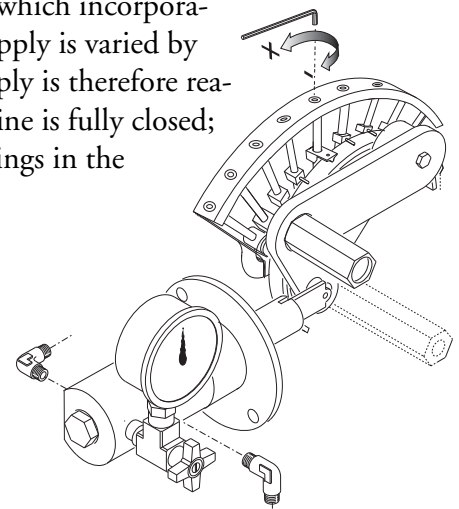
FLUIDICS nozzle : 16 ÷ 19 bar.

BERGONZO nozzle : 20 ÷ 24 bar.

Min Burner output, return oil pressure:

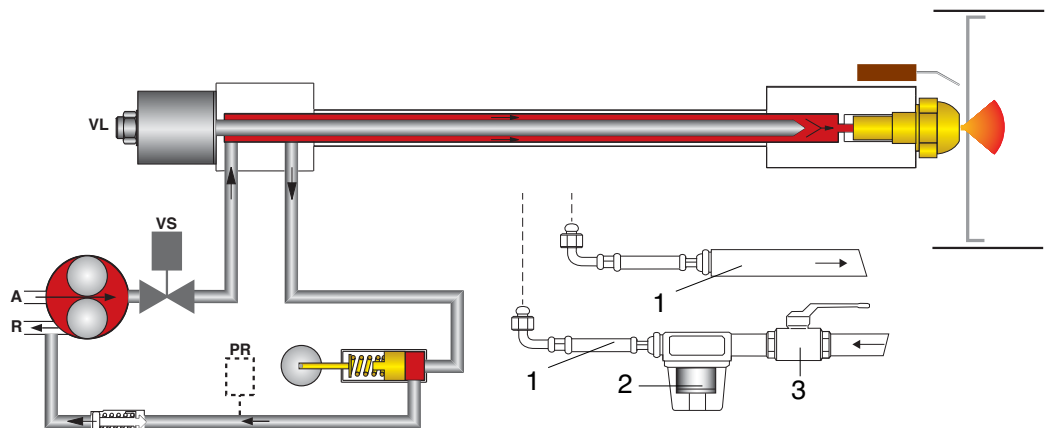
FLUIDICS nozzle : 6 ÷ 9 bar

BERGONZO nozzle : 4 ÷ 8 bar

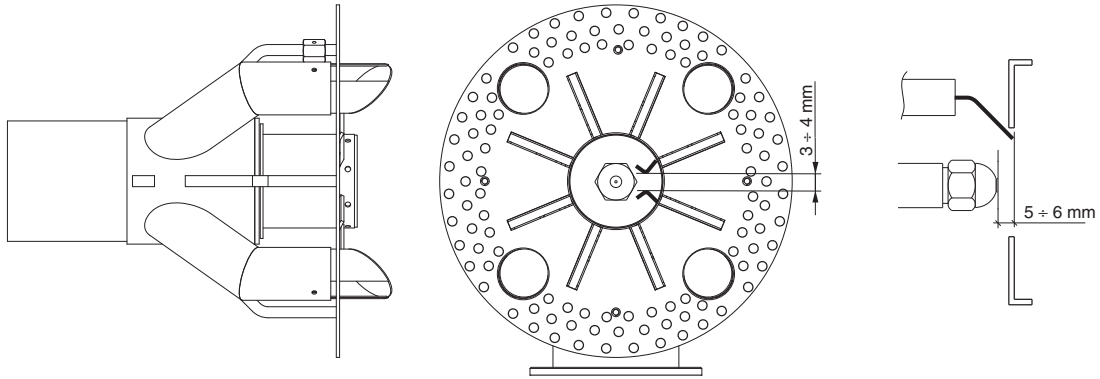


HYDRAULIC CIRCUIT

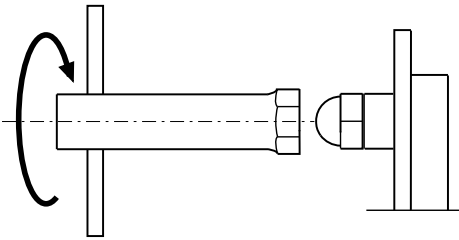
- 1 - Hose
- 2 - Oil filter
- 3 - Oil cock
- A - Suction
- R - Return
- VL - Working oil valve
- VS - Safety oil valve
- PR - Oil pressure switch



POSITION OF IGNITION ELECTRODES



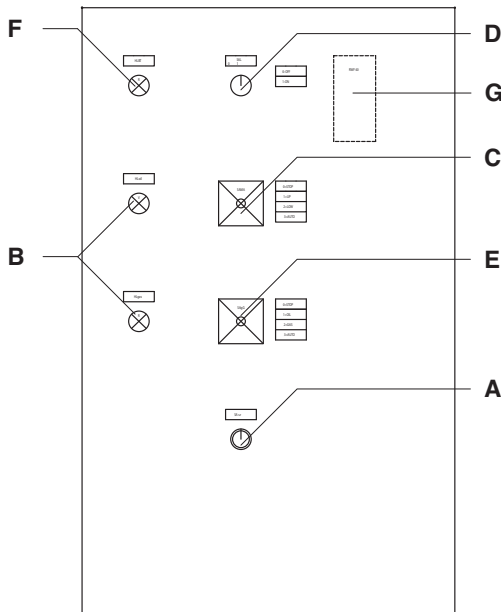
NOZZLE CLEANING AND REPLACEMENT



Use only the suitable box wrench provided for this operation to remove the nozzle, taking care to not damage the electrodes. Fit the new nozzle with the same care.

Note: Always check the position of electrodes after having replaced the nozzle (see illustration). A wrong position could cause ignition troubles.

DESCRIPTION OF CONTROL PANEL



- A - reset key
- B - operating lamps (orange=light-oil; green= gas)
- C - selector:
 OUT = locking of devices for operating at intermediate outputs
 UP = operation at max. output
 LOW = operation at min. output
 AUTO = automatic operation
- D - ON/OFF switch
- E - selector:
 0 = STOP
 1 = light-oil operation
 2 = gas operation
 3 = automatic operation
- F - thermal lock-out lamp
- G - modulating unit RWF 40 (optional)

MAINTENANCE

YEARLY CHECKS

The burner's periodical check (firing head, electrodes etc.) must be carried out by authorised personnel one or two times per year, depending on the utilisation. Before going on with the maintenance controls of the burner, it should be advisable to check its general conditions, according to the following steps:

Unplug the burner; close the fuel cock; shut down the gas supply; remove burner's cover and clean the fan and air intake; clean the firing head and check the electrode's position; reassemble all the parts; check the connection's sealing; check the chimney; start the burner and check the combustion flue ($CO_2 = 9.5 \div 9.8$; $O =$ lower than 75 ppm).

BEFORE EVERY INTERVENTION CHECK:

The electric system is duly powered and the burner is plugged in.

The gas pressure must be the suitable one and the gas cock open.

The control devices must be properly connected.

When all the above conditions are met, start the burner by pressing the lockout enable pushbutton.

Check the burner's cycle.

THE BURNER DOES NOT START:

Check the ON/OFF switch, the thermostats, the motor and the gas pressure.

The master switch is in position "0". Fuses are blown out.

The control box is faulty.

THE BURNER RUNS THE PREPURGING AND SWITCHES TO LOCKOUT AT THE END OF CYCLE:

Check the fan and the air pressure.

Check the air pressure switch.

Control box faulty. Ignition transformer faulty.

Check the ignition cable. Electrodes are dirty or in wrong position.

Nozzles are clogged or worn. Filters are clogged. Light-oil pressure is too low.

Combustion air's flow rate too high related to nozzle output.

THE BURNER RUNS THE PREPURGING BUT DOES NOT IGNITE:

Check the position of the electrodes; check the ignition cable;

Check the ignition transformer;

Check the control box.

THE BURNERS IGNITES BUT SWITCHES TO LOCKOUT AFTER THE SAFETY TIME:

Check phase and neutral for a correct connection.

Check gas solenoid valve.

Check the position of UV-cell and its connection.

Check the control box.

Check nozzles (clogged or worn).

The UV-cell does not detect the flame.

The filters are clogged. Light-oil pressure too low.

Combustion air's flow rate too high related to nozzle output.

THE BURNERS IGNITES BUT SWITCHES TO LOCKOUT AFTER FEW MOMENTS:

Check gas governor and gas filter.

Check gas pressure through a manometer.

Check ionization value (min. 70 μA).

THE BURNER DOES NOT SWITCHES TO HIGH FLAME:

Manual selector switch in wrong position.

Faulty control box.

High flame solenoid valve's coils faulty.

Air damper's jacket faulty or wrongly adjusted.

FR **Index****1 - Caracteristiques techniques**

- Caracteristiques techniquesp.31
- Plage de travailp.31
- Dimensions d'encombrementp.31

2 - Installation

- Connexion electriquep.32
- Connexion au reseau gazp.32
- Diagramme de connexion pour des brûleur avec le pilote séparép.32

3 - Démarreur et régléments du gaz

- Demarrage du brûleurp.32
- Reglage de la combustionp.33
- Cycle de fonctionnement de coffret de securitep.33
- Reglage air / gazp.33,34
- Reglage tete de combustion / pressostatp.35
- Controle systeme detection de flammep.35
- Removing firing headp.35

4 - Démarreur et régléments du fuel

- Alimentation du fuelp.36
- Amorcage et regulation de la pompe fuelp.36,37,38,39,40
- Fonctionnement du brûleurp.41
- Regulationp.41
- Circuit hydrauliquep.41
- Position des electrodes et nettoyagep.42
- Tableau de commandep.42

5 - Entretien d'utiliser-et

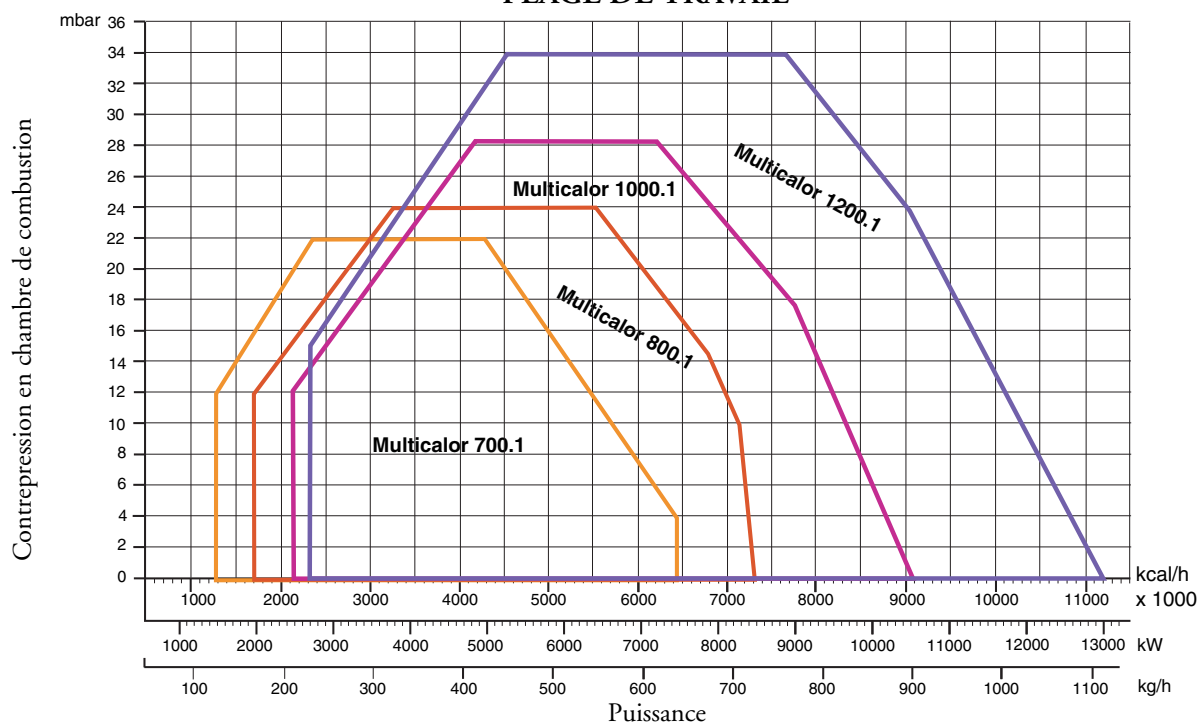
- Anomalies de fonctionnementp.43

CARACTERISTIQUES TECHNIQUES

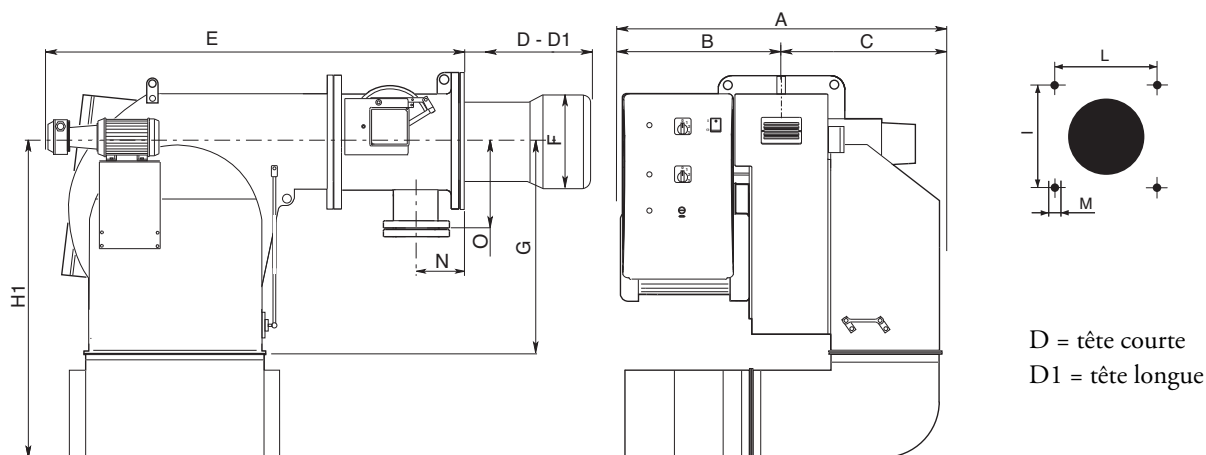
FR

Modele		Multicalor 700.1	Multicalor 800.1	Multicalor 1000.1	Multicalor 1200.1
Puissance thermique max.	kW	7.500	8.500	10.500	13.000
	kcal/h	6.465.000	7.327.500	9.052.000	11.207.000
Puissance thermique min.	kW	1.500	2.000	2.500	2.700
	kcal/h	1.290.000	1.724.000	2.155.000	2.327.600
Pression Gaz Naturel	mbar	60÷700	85÷700	115÷700	160÷700
Pression LPG	mbar	125÷700	185÷700	110÷700	160÷700
Tension d'alimentation 50 Hz	V	230/400	230/400	230/400	230/400
Moteur	kW	15	18,5	22	37
Tours par minute	N°	2800	2800	2800	2800
Combustible :	Gaz Naturel (L.C.V. 8.570 kcal/Nm ³), GPL (L.C.V. 22.260 kcal/Nm ³) Fuel (L.C.V. 10.200 kcal/kg max. visc 1,5°E a 20°C)				

PLAGE DE TRAVAIL



DIMENSIONS D'ENCOMBREMENT



MODELE	A	B	C	D	D1	E	F	G	H1	I	L	M	N	O
Multicalor 700.1	1370	740	630	470	-	1640	420	775	1270	460	460	M20	195	232
Multicalor 800.1	1370	740	630	470	-	1640	420	775	1270	460	460	M20	195	232
Multicalor 1000.1	1370	740	630	470	-	1640	420	775	1270	460	460	M20	195	232
Multicalor 1200.1	1430	800	630	470	-	1640	450	775	1270	460	460	M20	195	232

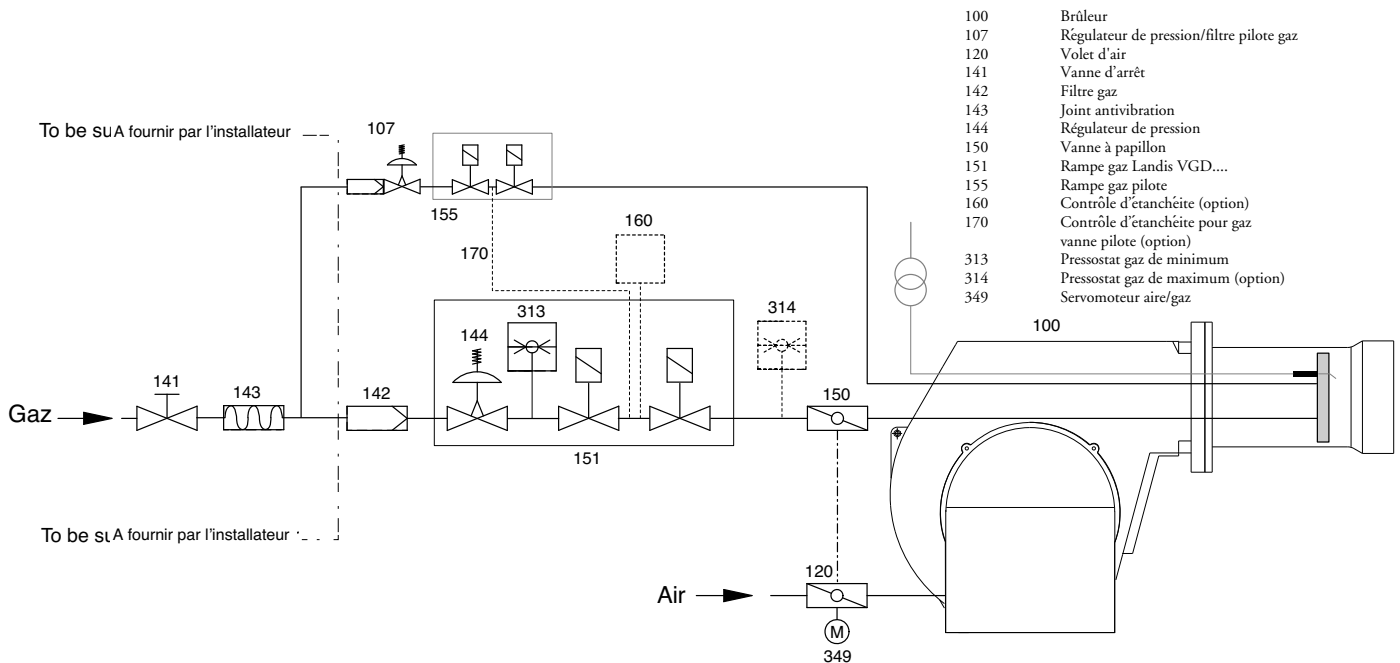
CONNEXION ELECTRIQUE

Tous les brûleurs sont essayés à 400 V, 50 Hz triphasé, avec neutre pour les auxiliaires. Dans le cas où il fût nécessaire alimenter les brûleurs à 230 V, 50 Hz triphasé sans neutre, effectuer les modifications nécessaires suivant le schéma électrique du brûleur et contrôler que le relais thermique soit dans la plage d'absorption du moteur. Vérifier, en outre, le sens de rotation du ventilateur.

CONNEXION AU RESEAU GAZ

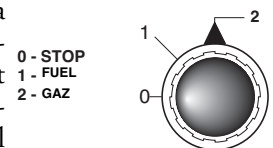
Une fois que le brûleur est connecté à la tuyauterie gaz, il faudra s'assurer que cette dernière soit parfaitement étanche, et que la cheminée ne soit pas obstruée. Une fois ouvert le robinet du gaz, purger très soigneusement la tuyauterie par la prise de pression, et contrôler, ensuite, la valeur de la pression à l'aide d'un manomètre. Brancher le système et régler les thermostats à la température désirée. A la fermeture des thermostats, le dispositif de contrôle d'étanchéité, effectuera un essais des vannes. Au bout de l'essai, le brûleur obtiendra le consensus pour le démarrage.

DIAGRAMME DE CONNEXION POUR DES BRÛLEURS AVEC LE PILOTE SÉPARÉ (rampe gaz Landis VGD...)



DEMARRAGE DU BRULEUR

Avant de démarrer le brûleur, s'assurer qu'il soit installé correctement. Vérifier les connexions électriques suivant les plans ainsi que la tuyauterie du système. Avant d'effectuer les connexions électriques~ veiller à ce que le voltage corresponde aux données indiquées sur la plaquette des caractéristiques techniques. Le schéma de la connexion électrique, ainsi que le cycle de démarrage~ sont illustrés séparément. Pour connecter l'appareillage au brûleur, suivre le schéma. Veiller soigneusement à la connexion du neutre et la phase: jamais les inverser. Contrôler la connexion à terre du système. Avec les moteurs triphasés, vérifier le sens giratoire (voir la flèche). Purger l'air et les impuretés de la tuyauterie du gaz, et vérifier que la pression du gaz soit dans les limites indiquées sur la plaquette. Ce contrôle doit être effectué à l'aide d'un manomètre à gaz connecté à la prise de pression correspondante du brûleur. On démarre le moteur et il commence la prevention. Le motoréducteur porte le volet de l'air à l'ouverture maximale dans 30 secondes. Lors que le motoréducteur est complètement ouvert, un signal transmis au dispositif de contrôle démarre un cycle de pre-ventilation de 66 (36 s. LFL 1.333) secondes env. A la fin de cette dernière, le motoréducteur portera le volet en petite allure, ainsi permettant l'allumage du brûleur à la portée minimale. En même tempst on a l'alimentation du transformateur d'allumage et, après 3 secondes (pre-allumage) on aura l'alimentation des vannes du gaz. A ce point, la vanne à papillon règle la portée du gaz dans la tête de combustion. Deux secondes après l'ouverture des vannes, le transformateur est exclus du circuit. En cas de faute d'allumage, le brûleur va en blocage dans deux secondes. Le brûleur est allumé à la puissance minimale (env. 30% de la puissance maximale). Le dispositif modulateur (si prévu) fera ouvrir le servomoteur à la puissance maximale, ou bien il l'arrêtera à la puissance intermédiaire requise par le système. L'ouverture du servomoteur fera ouvrir gaz et air en manière proportionnelle, de façon à avoir une combustion optimale à toutes les portées (30% - 100%). A la fin du fonctionnement le servomoteur se porte en position de fermeture.



REGLAGE DE LA COMBUSTION

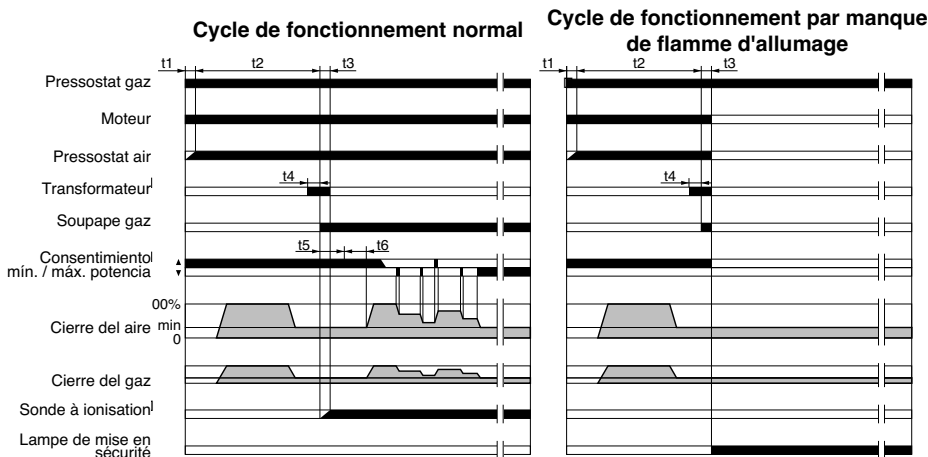
ATTENTION : *por obtenir un réglage correct de la combustion et du débit thermique, il faut effectuer l'analyse des fumées en utilisant les instruments appropriés. Le réglage de la combustion et du débit thermique doit être fait en même temps qu'une analyse des produits de combustion, en veillant à ce que les valeurs relevées soient correctes, et qu'elles répondent toujours aux normes de sécurité en vigueur.*

CETTE OPERATION DOIT ETRE FAITE PAR DU LA PERSONNEL QUALIFIE ET AUTORISE PAR LA SOCIETE ECOFLAM BRUCIATORI SPA.

COFFRETS DE SECURITE LANDIS & STAEEA MOD. LFL1.622-1.333

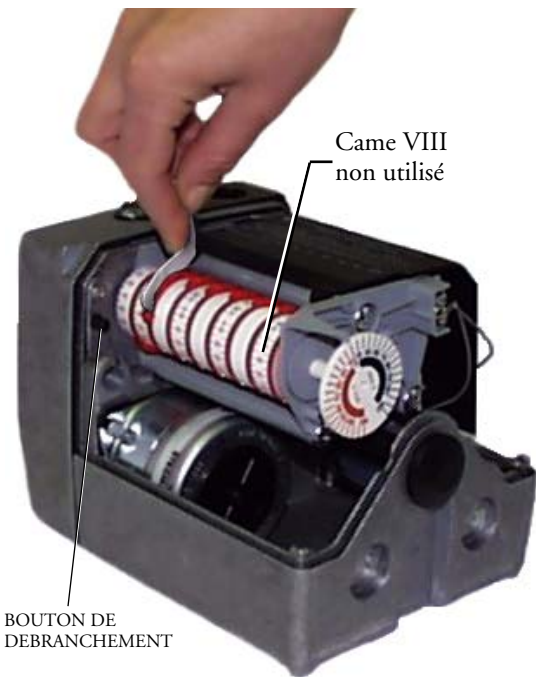
Ref.	Description	Temps
t1	Temps de contrôle du pressostat air	8"
t2	Temps de pre-ventilation	66"(36")
t3	Temps de sécurité	2"
t4	Temps de pre-allumage	4"
t5	tempo per il consenso di funzionam. alla minima potenza della valvola di lavoro del combustibile.	10"
t6	tempo per il consenso di funzionam. alla massima potenza della valvola di lavoro del combustibile.	10"

Le coffret de sécurité démarre la turbine et commence le pre-balayage de la chambre de combustion. Le pressostat air contrôle la pression de l'air de ventilation afin que le fonctionnement soit correct. A la fin du pre-balayage le transformateur d'allumage s'enclenche, par une étincelle entre les électrodes, suivi par les les vannes gaz (soupape de sécurité VS et soupape de travail VL). En cas de faute d'allumage ou coupure accidentelle du brûleur la sonde à ionisation met le brûleur en sécurité dans le temps de sécurité. En cas de coupure du gaz ou de baisses de pression, le pressostat du gaz de pression minimum coupe le fonctionnement du brûleur.



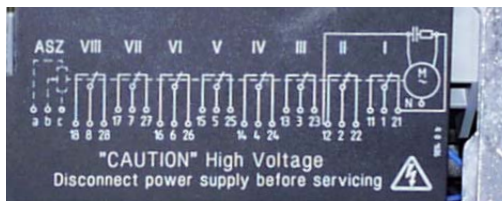
SERVOMOTEUR LANDIS & STAEEA SQM 50.481A2

Enlever le couvercle pour avoir accès aux cames de régulation. La régulation des cames doit être faite à l'aide de la clé en dotation. Description:



Multicalor 700.1-1200.1 PR/MD

- I - Came de régulation de la position d'ouverture en grande Allure(GAZ-FUEL).
- II - Came de régulation de la position du clapet de l'air à la coupure.
- III - Came de régulation de la position d'ouverture en min. Allure (GAZ).
- IV - Came de régulation de la position d'ouverture en min. Allure (FUEL).
- V - Came de régulation de la position d'ouverture en petite Allure GAZ.
- VI - Came de régulation de la position d'ouverture en petite Allure FUEL.
- VII - Came de régulation libre (non utilisé)
- VIII - Came de régulation libre (non utilisé)



CALCUL DU DEBIT DE FONCTIONNEMENT DU BRULEUR

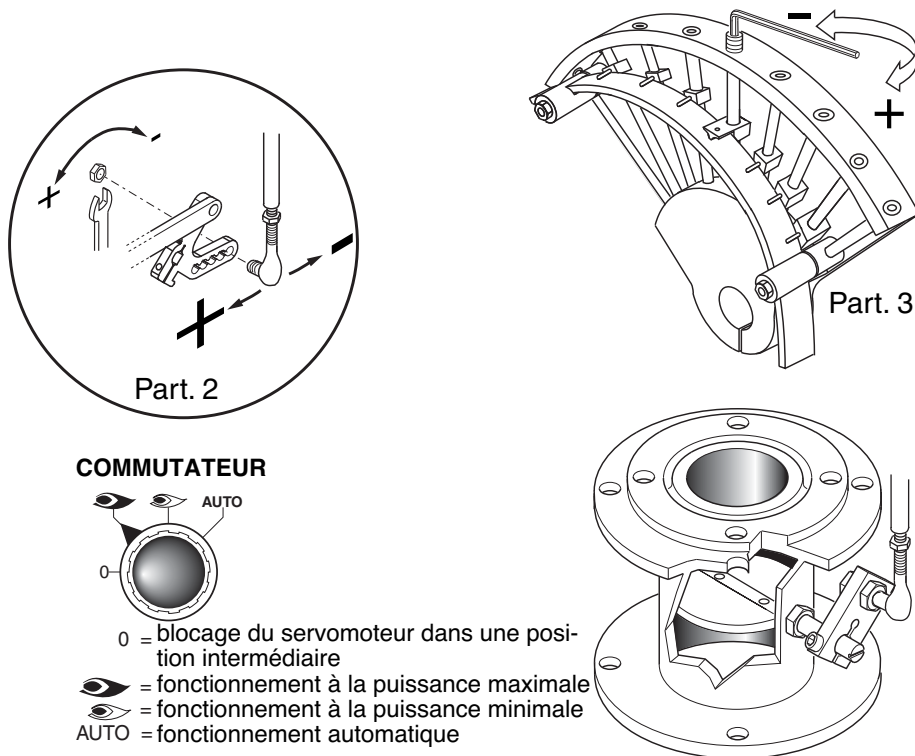
Pour calculer le débit de fonctionnement, en kW, du brûleur, procéder de la manière suivante:
 - Vérifier au compteur la quantité de litres débités, ainsi que la durée de la lecture, ensuite procéder au calcul du débit par la formule suivante:

$$\frac{e}{s} \times f = \text{kW}$$

e = Litres de gaz
 s = Temps en secondes

f	G20 = 34,02
	G25 = 29,25
	G30 = 116
	G31 = 88

REGLAGES DES DEBITS AIR ET GAZ



REGLAGE DE LA PUISSANCE MINIMALE DU GAZ

Positionner le commutateur qui se trouve dans le tableau de bord, dans la position 2 et agir comme il suit:
 Pour régler le débit minimale du gaz agir avec la clé à six pans sur la vis de la camme et modifier l'angle du clapet gaz de la vanne à papillon.

REGLAGE DE LA PUISSANCE MAXIMALE DU GAZ

Positionner le commutateur qui se trouve dans le tableau de bord, dans la position 1 et agir comme il suit:
 Pour régler le débit maximale du gaz agir sur l'électrovanne de réglage jusqu'à obtenir le débit correct pour la chaudière.

REGLAGE DU DÉBIT MAXIMALE DE L'AIR

- Desserrer la vis de fixation de la tige et placer la même dans la position correcte.
 A la fin du réglage resserrer la vis de la tige.

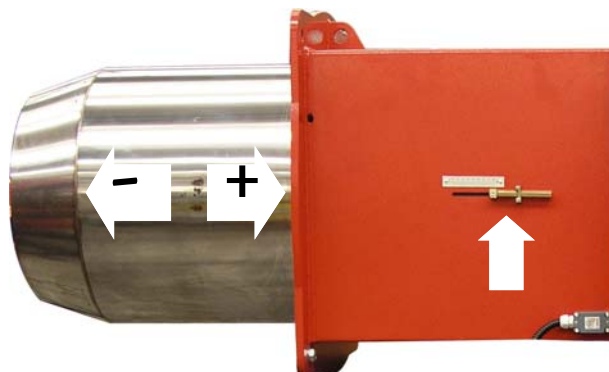
REGLAGE DES PUISSANCES INTERMEDIARES DU GAZ

Actionner le servomoteur avec le commutateur (ouvert / fermé) e placer sur la position 0 pour l'arreter. Pour le réglage, agir comme il suit. Repeter les passages pour les autres points des cammes.

Reglage des débits intermédiaires du gaz (voir image, partie 3):

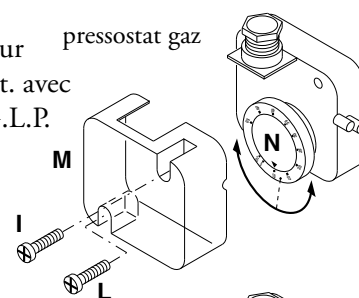
- Avec une clé à six pans, modifier la position de la lame guide de la camme; serrant le débit augmente, desserrant le débit diminue.

REGULATION DE LA TETE DE COMBUSTION



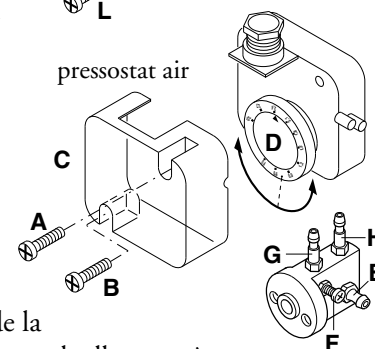
REGLAGE DU PRESSOSTAT GAZ DE MINIMUM

Dévisser les vis I et L et enlever le couvercle M. - Positionner le régulateur N à une valeur équivalente au 60% de la pression nominale d'alimentation du gaz (par ex.: pour gaz nat. avec pression nom. de 20 mbar, positionner le régulateur à une valeur de 12 mbar; pour G.L.P. avec pression nom. G30/G31 30/37 mbar, positionner le régulateur à 18 mbar). - Remonter le couvercle M et visser les vis I et L.



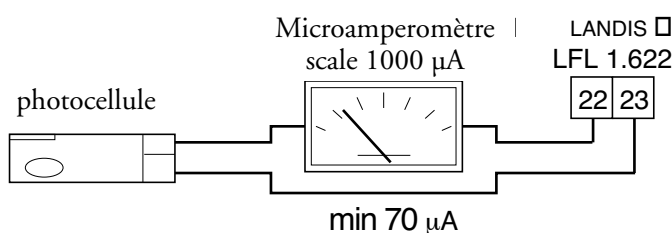
REGULATION DU PRESSOSTAT AIR

Dévisser les vis A et B et enlever le couvercle. Réguler le pressostat air au minimum en tournant le régulateur D en position 1. Démarrer le brûleur en 1e allure et effectuer une analyse de la combustion. A l'aide d'un petit carton obstruer progressivement le conduit d'aspiration de l'air jusqu'à obtenir une augmentation de CO₂ de 0,5±0,8% ou bien, si l'on dispose d'un manomètre connecté à la prise de pression E, jusqu'à obtenir une chute de pression de 1 mbar (10 mm C.E.). Augmenter progressivement la valeur de la régulation du pressostat jusqu'à obtenir l'arrêt en sécurité du brûleur. Enlever l'obstruction du conduit, visser le couvercle C et démarrer le brûleur en appuyant sur la touche de réarmement du coffret de sécurité.



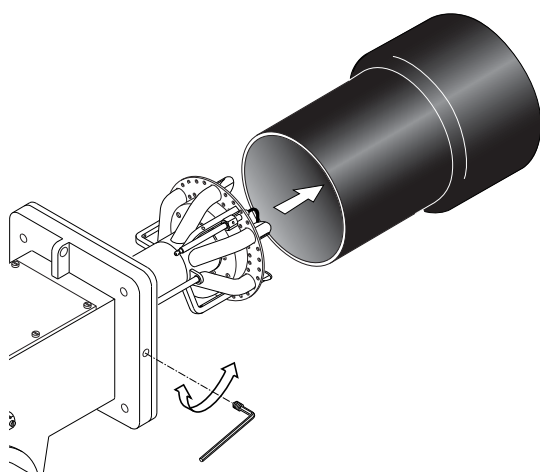
Note: La pression mesurée à la prise de pression E doit être comprise dans les limites de la plage de travail du pressostat. Sinon, dévisser l'écrou de blocage de la vis F et la tourner graduellement: à droite pour réduire la pression; à gauche pour l'augmenter. Enfin serrer l'écrou de blocage.

CONTROLE SYSTEME DETECTION DE FLAMME

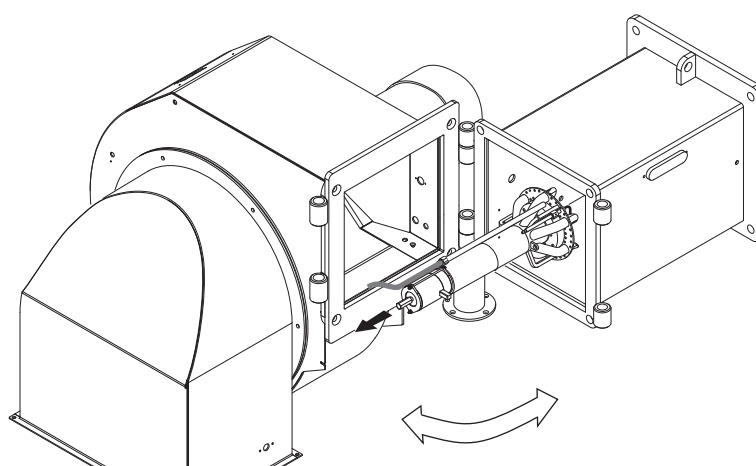


Avec le brûleur éteint, brancher un microamperomètre à courante continue scale 1000 µA. en série à la photodetec-tion. Normalement la valeur minimum du courante de detection de flamme est >70 µA.

DEMONTAGE DE GUEULARD



DEMONTAGE DE LA TETE DE COMBUSTION



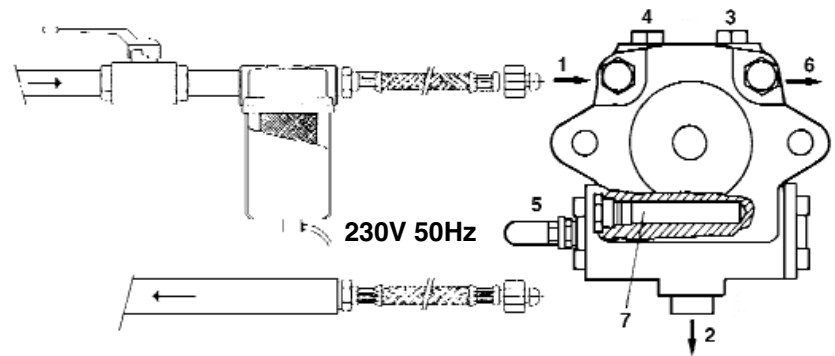
AVERTISSEMENT !



FR

ALIMENTATION DU FUEL

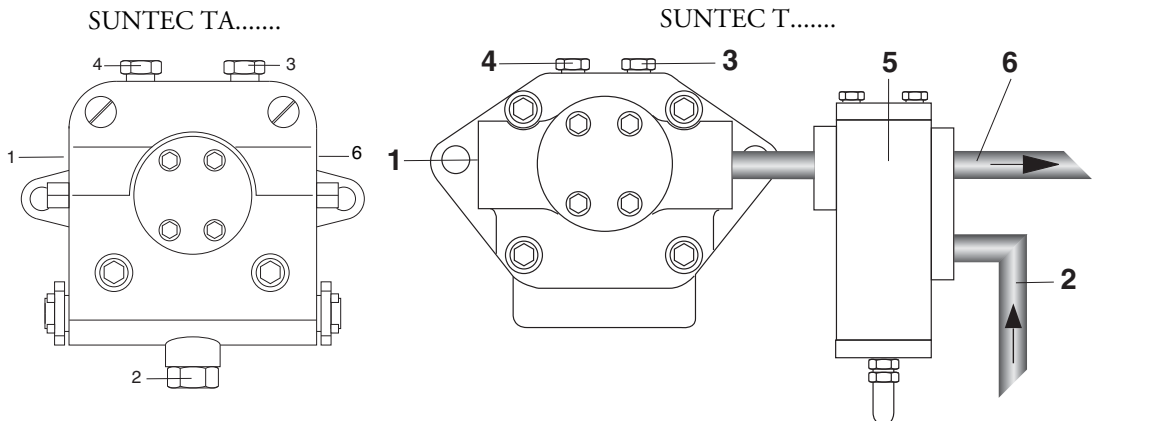
- 1 - Aspiration
- 2 - Retour
- 3 - Purgeur et prise manomètre
- 4 - Prise du vacuomètre
- 5 - Régulation pression
- 6 - Au gicleur
- 7 - Rechaffeur



ATTENTION: Pour un correct fonctionnement de la pompe, vérifier les données suivants :

Pompe :	SUNTEC TA...C40105	SUNTEC T...C105
Température du fuel lourd à la pompe:	Max. 140 °C	Max. 140 °C
Pressions maximales admissibles:	Max. 5 bar en entrée	Max. 5 bar en entrée

AMORÇAGE ET REGULATION DE LA POMPE FUEL



- | | |
|--|-----------------------------------|
| 1 - ASPIRATION | 4 - RACCORDEMENT DU VACUOMETRE |
| 2 - RETOUR | 5 - VIS DE REGLAGE DE LA PRESSION |
| 3 - RACCORDEMENT DU MANOMETRE ET PURGE | 6 - AU GICLEUR |

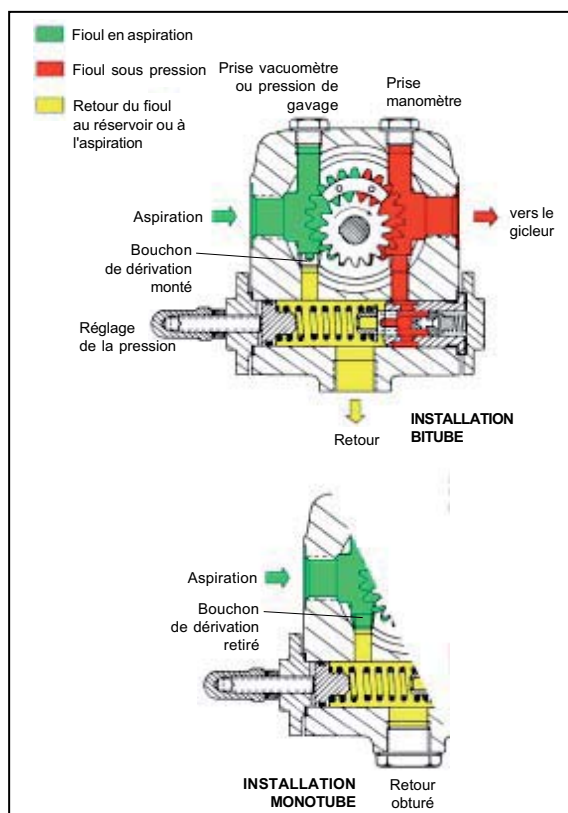
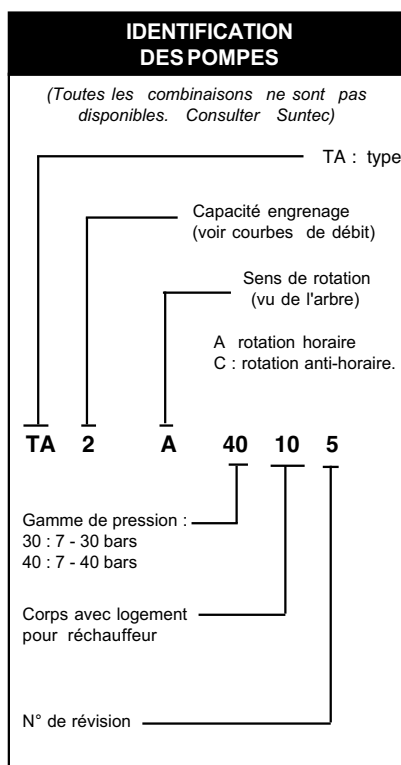
VERIFIER:

- Que les canalisations soient parfaitement étanches;
- Qu'on évite l'emploi de tuyaux flexibles, lorsque possible (utiliser, préférablement, tuyaux en cuivre).
- Que la dépression ne dépasse pas 0,45 bar, pour éviter la cavitation de la pompe.
- Que la vanne de non retour soit appropriée. La pression de la pompe est réglée à 22-25 bar pendant les essais à l'usine. Avant de démarrer le brûleur, purger l'air contenu dans la pompe à travers la prise du manomètre. Remplir la tuyauterie de fuel lourd pour faciliter l'amorçage de la pompe. Démarrer le brûleur et vérifier la pression d'alimentation de la pompe. S'il dût se passer que l'amorçage de la pompe ne se vérifie pas pendant le premier prebalayage, avec une conséquence, successive mise en sécurité du brûleur, rearmar la mise en sécurité du brûleur pour le démarrer à nouveau, en appuyant sur le bouton du coffret de sécurité. Si, après un amorçage effectué normalement, le brûleur se met en sécurité par faute d'une chute de pression du fuel lourd dans la pompe, rearmar la mise en sécurité pour le redémarrer. Ne jamais laisser que la pompe tourne sans fuel lourd pendant plus que trois minutes. Dans le cas où l'amorçage de la pompe ne s'effectue pas pendant le premier prebalayage, déclencher la mise en sécurité du brûleur.

Note: avant de démarrer le brûleur, s'assurer que le tuyau de retour soit ouvert. Une obstruction éventuelle pourrait causer la rupture du dispositif d'étanchéité de la pompe.

CARACTÉRISTIQUES TECHNIQUES POMPE SUNTEC TA

Note : Toutes les pompes TA sont livrées pour une utilisation bitube (bouchon de dérivation monté dans la prise vacuomètre). Pour une utilisation monotube, le bouchon de dérivation devra être retiré et l'orifice de retour obturé par un bouchon métallique et une rondelle d'étanchéité.



Généralités

Fixation	par bride		
Raccordements	Cylindrical according to ISO 228/1		
Aspiration	G 1/2"		
Sortie pression	G 1/2"		
Prise de pression	G 1/4"		
Prise vacuomètre	G 1/4"		
Arbre	Ø 12 mm		
By-pass	Inséré dans prise vacuomètre pour bitube système; pour être retiré avec un 3/16" clé d'Allen pour bitube système		
Poids	5,4 kg (TA2)	-	5,7 kg (TA3)
	6 kg (TA4)	-	6,4 kg (TA5)

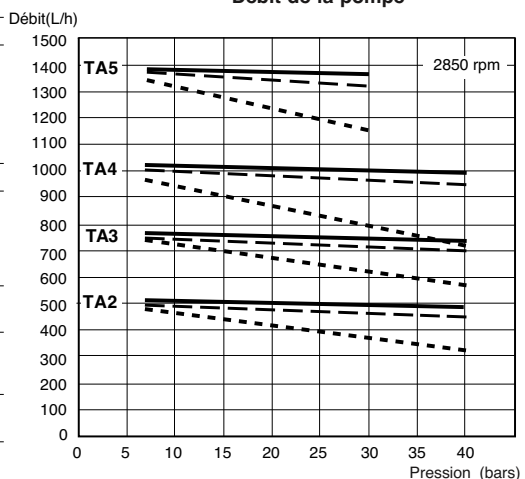
Caractéristiques hydrauliques

Gamme de pression	30 : 7 - 30 bars 40 : 7 - 40 bars
Pression de la livraison	30 bars
Gamme de viscosité	4 - 450 cSt
Température du fioul	0 - 140°C max. dans la pompe
Pression d'arrivée fioul domestique :	0,45 bars max. vacuum to prevent air separation from oil
	fioul lourd : 5 bars max.
Return pressure	fioul domestique : 5 bars max. fioul lourd : 5 bars max.
Vitesse de rotation	3600 rpm max.
Couple	0,3 N.m

Choix du réchauffeur

Cartouche	Ø 12 mm
Raccords	selon DIN 40430, NFC 68190 (N°9 elec.)
Puissance	80-100 W

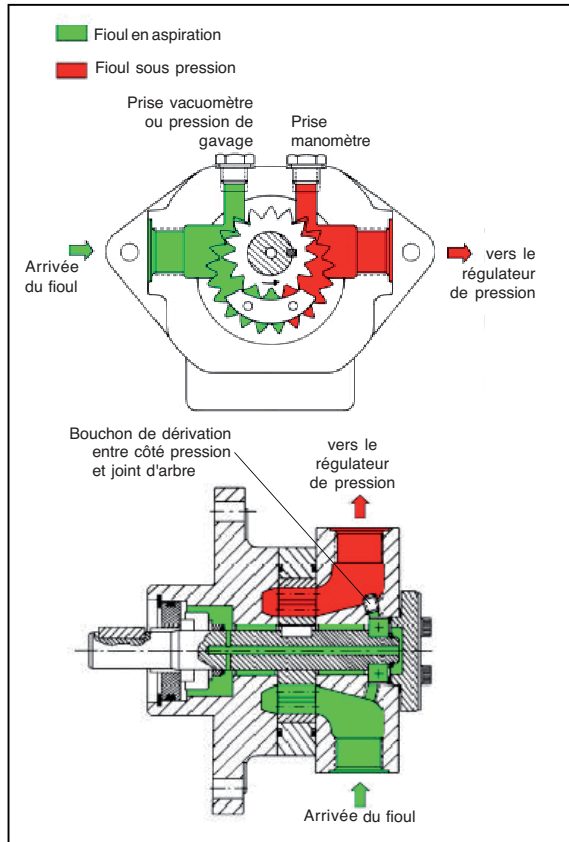
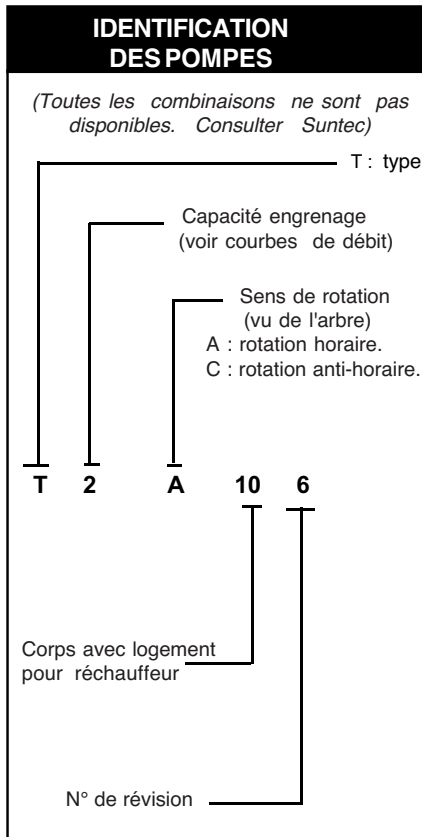
Débit de la pompe



Ces courbes donnent des valeurs correspondant à des pompes neuves, sans usure.

CARACTÉRISTIQUES TECHNIQUES POMPE SUNTEC T

Note : Le bouchon de dérivation situé entre le côté pression de la pompe et le joint d'arbre est destiné à modifier le sens de rotation. Vérifier la présence de ce bouchon dans l'orifice de sortie régulateur de pression avec une clé Allen de 4 mm. Attention: le changement du sens de rotation entraîne une inversion de toutes les connexions de la pompe.



Généralités

Fixation	par bride	
Raccordements	Cylindriques (selon ISO 228/1)	
Aspiration	G 3/4	
Sortie pression	G 3/4	
Prise de pression	G 1/4	
Prise vacuomètre	G 1/4	
Arbre	Ø 20 mm	
Poids	7,8 kg (T2)	8,1 kg (T3)
	8,7 kg (T4)	9,4 kg (T5)

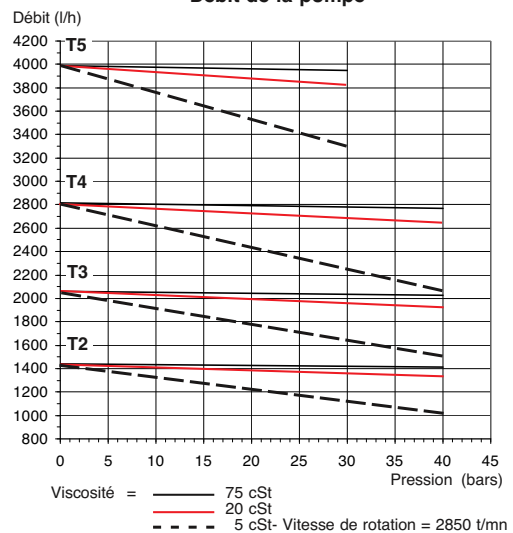
Caractéristiques hydrauliques

Gamme de pression	40 bars max (T2, T3, T4) 30 bars max (T5)
Gamme de viscosité	3 - 75 mm /s (cSt)
<i>(Un fioul de viscosité plus élevée peut-être utilisé en gavant la pompe ou en chauffant le fioul pour abaisser la viscosité en dessous de 75 cSt ; pour les applications kérosène, contacter SUNTEC)</i>	
Température du fioul	0 - 150°C dans la pompe
Pression d'arrivée	fioul domestique : 0,45 bars max. de vide pour éviter le dégazage du fioul. fioul lourd : 5 bars max.
Vitesse de rotation	3600 t/mn max.
Couple (à 40 t/mn)	0,4 N.m

Choix du réchauffeur

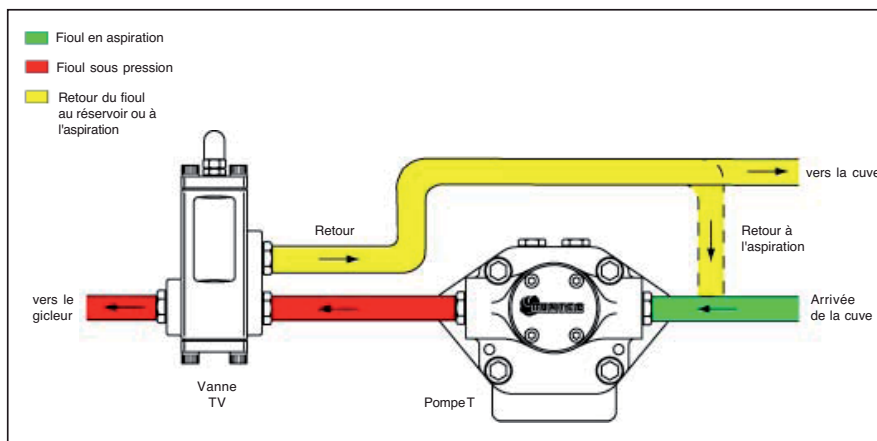
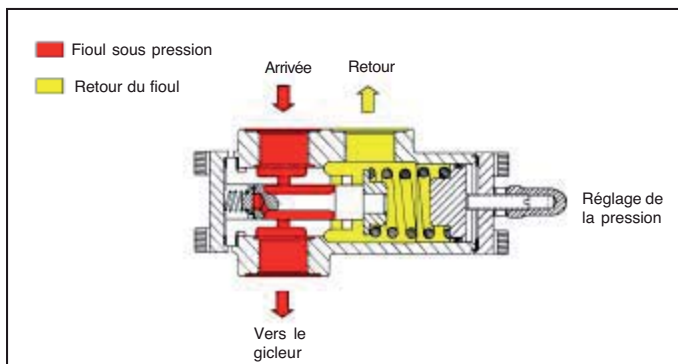
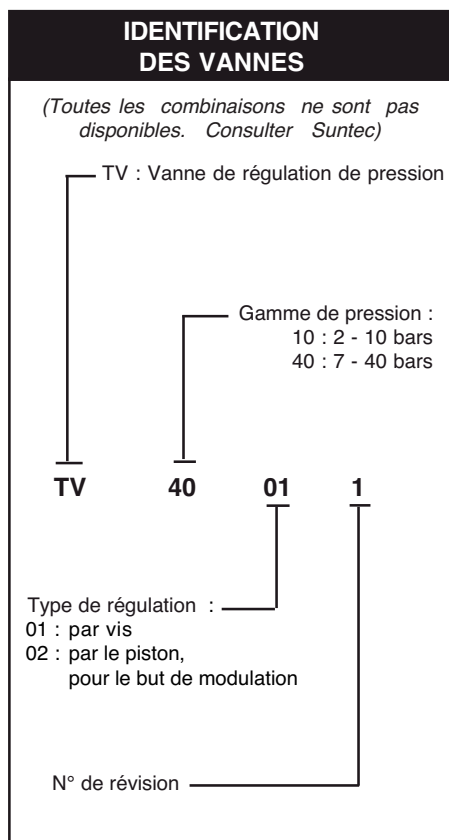
Cartouche	Ø 12 mm
Raccords	selon EN 50262

Débit de la pompe



CARACTÉRISTIQUES TECHNIQUES VANNE SUNTEC TV

La presión del ramal aspersor se ajusta con el tornillo regulable de la válvula TV. El exceso de aceite respecto de los requisitos de la boquilla se descarga hacia el retorno. Sistema de dos tuberías: el exceso de aceite regresa al tanque. Sistema de una tubería: el exceso de aceite regresa al tubo de aspiración de la bomba.



Généralités

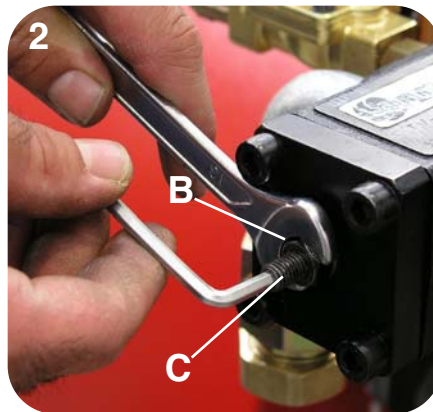
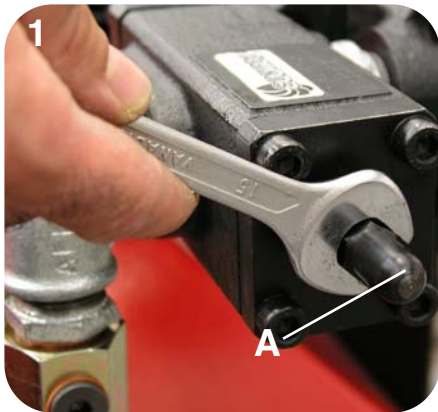
Raccordements	Cylindriques selon ISO 228/1
Arrivée	G 3/4
Sortie ligne gicleur	G 3/4
Retour	G 3/4
Poids	3 kg

Caractéristiques hydrauliques

Gammes de pression	10 : 2 - 10 bars (pression de livraison : 7 bars)
	40 : 7 - 40 bars (pression de livraison : 20 bars)
Gamme de viscosité	3 - 75 mm /s (cSt) <i>(Un fioul de viscosité plus élevée peut-être utilisé en chauffant le fioul pour abaisser la viscosité en dessous de 75 cSt)</i>
Température du fioul	0 - 150°C max. dans la vanne.

FR

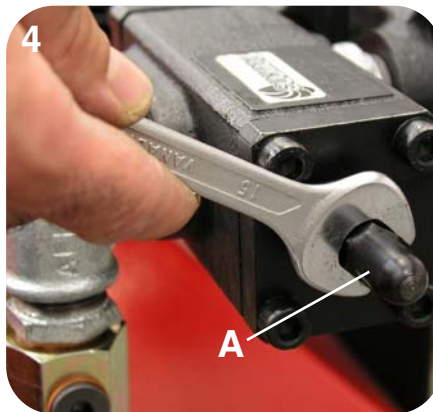
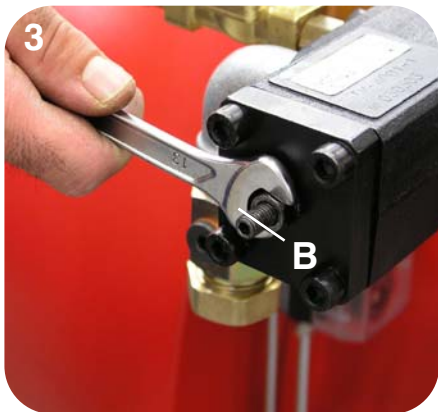
REGULATION DE PRESSION VANNE TV



1) Dévisser la chapeau A à du régulateur TV.

2) Desserrer le dé de fixation B et agir sur les vies C avec une clé à brugola pour régler la pression dans envoyée. En tournant en sens horaire la pression augmente, en sens contraire aux aiguilles d'une montre diminue.

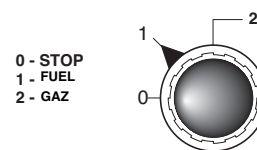
3) Fixer le dé B en faisant de l'attention à ne pas tourner les vies de régulation.



4) Visser la chapeau A.

MISE EN SERVICE ET REGLAGE DU BRULEUR A FUEL

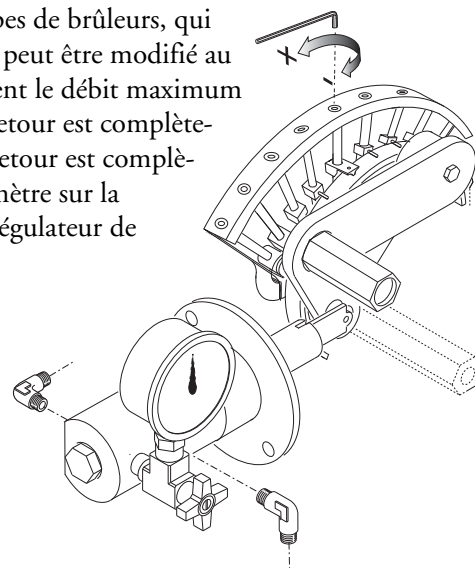
- Après avoir effectué l'installation du brûleur, vérifier les points suivants:
- Tension d'alimentation du brûleur et les fusibles de protection de ligne.
 - Les connexions du moteur.
 - La longueur correcte de la tuyauterie et que la même soit étanche.
 - Le type de combustible, qui doit être indiqué pour le brûleur.
 - La connexion des thermostats chaudière et des sécurités.
 - Le sens de rotation du moteur.
 - La calibration correcte de la protection thermique du moteur.



Une fois que toutes ces conditions ont été vérifiées, on pourra procéder aux essais du brûleur. Alimenter le brûleur. Le coffret de sécurité alimente, en même temps, le transformateur d'allumage et le moteur du brûleur, qui pourvoit à effectuer un prebalayage de la chambre de combustion. A la fin du prebalayage, le coffret de sécurité ouvre l'électrovanne de la pompe fioul, le transformateur produit un'étincelle et le brûleur s'allume. Après un intervalle de sécurité de 2 secondes et un allumage correct, le coffret de sécurité débranche le transformateur d'allumage et, après d'autres 10 secondes, porte le clapet d'air motorisé à son ouverture maximale et ouvre l'électrovanne et il passe dans Grande Allure. En cas de faute d'allumage, le coffret de sécurité met le brûleur en sécurité dans les 2 secondes. Pour obtenir une combustion optimale, il faudra réguler la portée de l'air en 1re et 2me ALLURE, suivant les instructions données plus après. Pendant cette phase, on pourra passer manuellement de la position de Grande Allure à celle de Petite Allure et viceversa, à l'aide de commutateur de Grande/Petite ALLURE. A la fin des réglages, laisser commutateur en position AUTO. La pression d'alimentation de la pompe fioul devra toujours se garder autour de 22-25 bar.

RÉGLAGE DE LA PRESSION DE RETOUR FUEL

Le diagramme représente le système de réglage du retour de fuel pour ces types de brûleurs, qui incorporent un gicleur avec retour variable progressif. Le débit du fuel lourd peut être modifié au moyen du gicleur de retour en modifiant la pression dans le retour. On obtient le débit maximum de fuel lourd quand la pression de la pompe est d'environ 30 bars et que le retour est complètement fermé. On obtient le débit minimum du fuel lourd quand la ligne de retour est complètement ouverte. Pour mesurer la pression en refoulement, monter un manomètre sur la pompe. La pression du retour peut être lue sur le manomètre, monté sur le régulateur de pression, qui équipe le brûleur.



Pression pompe 22-30 bar.

Débit max. brûleur, pression de retour :

Gicleur FLUIDICS : 16 ÷ 19 bar.

Gicleur BERGONZO : 20 ÷ 24 bar.

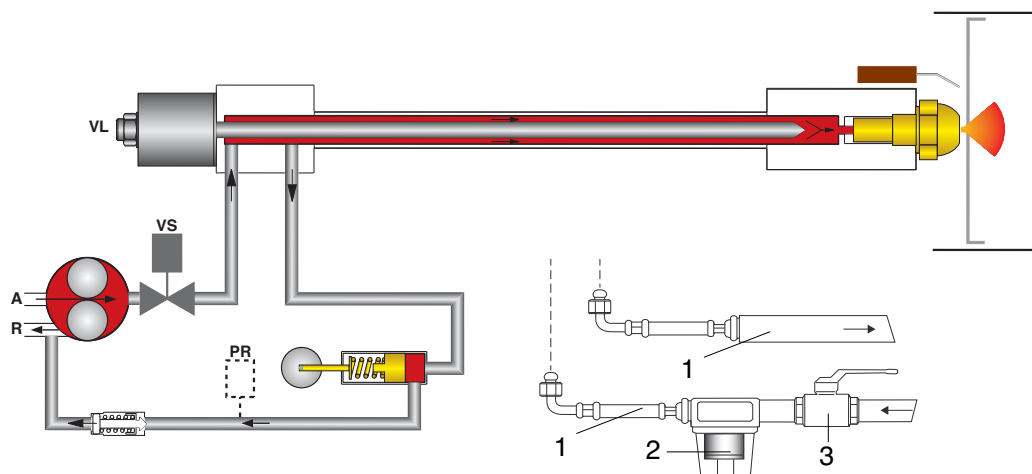
Débit min. brûleur, pression de retour:

Gicleur FLUIDICS : 6 ÷ 9 bar

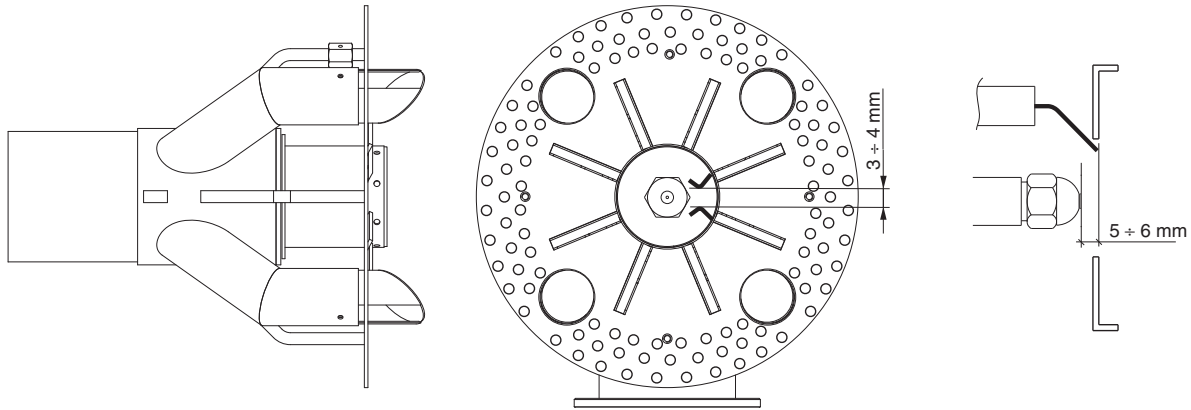
Gicleur BERGONZO : 4 ÷ 8 bar

CIRCUIT HYDRAULIQUE

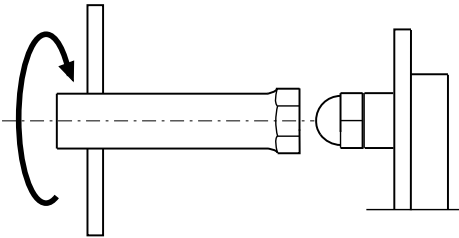
- 1 - Flexibles
- 2 - Filtre
- 3 - Rubinet d'arrêt
- A - Aspiration
- R - Retour
- VL - Vanne de travail
- VS - Vanne de sécurité
- PR - Pressostat oil



POSITION DES ELECTRODES



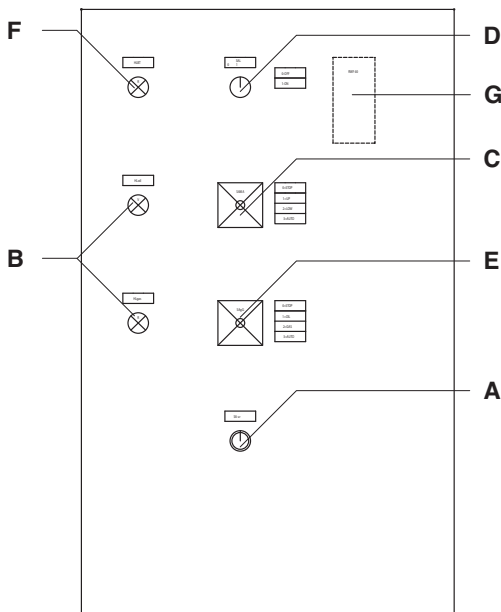
NETTOYAGE ET REMPLACEMENT DU GICLEUR



Utiliser seulement la clé en dotation, prévue pour cette opération, pour dévisser le gicleur, en veillant à ne pas endommager les électrodes. Monter le nouveau gicleur par le même soin.

Note: Après le remplacement du gicleur, vérifier toujours la position des électrodes (voir à l'illustration). Une position erronée des électrodes pourrait donner des problèmes d'allumage.

DESCRIPTION DU TABLEAU DE COMMANDE DES BRULEURS



- A - bouton de déblocage
- B - lampe de fonctionnement orange (fuel) - vert (gaz)
- C - commutateur:
OUT = blocage des dispositifs pour le fonctionnement d'une position intermé
- UP = fonctionnement à la puissance maximale
- LOW = fonctionnement à la puissance minimale
- AUTO = fonctionnement automatique
- D - Interrupteur I / O
- E - commutateur:
0 = stop
1 = fonctionnement à mazout
2 = fonctionnement à gaz
3 = fonctionnement automatique
- F - lampe de déblocage
- G - standard modulant RWF 40 (optional)

MAINTENANCE

CONTROLE ANNUEL

Le contrôle périodique du brûleur (tête de combustion, électrodes, etc.) doit être effectué, par un technicien autorisé, une ou deux fois par an, suivant l'utilisation. Avant de procéder au contrôle pour la maintenance du brûleur, il est souhaitable de contrôler l'état général du brûleur et d'effectuer les opérations suivantes:

- Débrancher le brûleur (enlever la prise). - Fermer le robinet d'arrivée du gaz. - Enlever le couvercle du brûleur, nettoyer le ventilateur et l'aspiration de l'air. - Nettoyer la tête de combustion et contrôler la position des électrodes. - Remonter les pièces.
- Contrôler l'étanchéité des raccords gaz. - Contrôler la cheminée. - Faire redémarrer le brûleur. - Contrôler les paramètres de la combustion (CO₂ = 9,7 (G20); 9,6 (G25); 11,7 (G30); 11,7 (G31), (CO = inférieur à 75 p.p.m.).

AVANT CHAQUE INTERVENTION CONTROLER :

- Qu'il y ait du courant électrique dans l'installation et que le brûleur soit branché.
 - Que la pression du gaz soit correcte et que le robinet d'arrivée du gaz soit ouvert.
 - Que les systèmes de contrôle soient branchés correctement.
- Si toutes ces conditions sont accomplies, faire démarrer le brûleur en appuyant sur le bouton de déblocage.
Contrôle le cycle du brûleur.

LE BRULEUR NE DEMARRE PAS :

- Contrôler l'interrupteur, les thermostats, le moteur, la pression du gaz.
- Interrupteur général en position "0".
- Fusibles cassés.
- Coffret de sécurité défectueuse.

LE BRULEUR EFFECTUE LE PREBALAYAGE ET SE BLOQUE A LA FIN DU CYCLE :

- Contrôler la pression de l'air et le ventilateur.
- Contrôler le pressostat de l'air.
- Transformateur défectueux.
- Contrôler le câble d'allumage.
- Electrodes sales, défectueux ou en position erronée.
- Gicleurs bouchés ou consommés.
- Filtres bouchés et pression fuel lourd trop basse.
- Portée d'air de combustion excessivement levée en rapport avec la portée de gicleur.

LE BRULEUR EFFECTUE LA PREBALAYAGE ET NE S'ALLUME PAS :

- Contrôler le montage et la position des électrodes.
- Contrôler le câble d'allumage.
- Contrôler le transformateur d'allumage.
- Contrôler le coffret de sécurité.

LE BRULEUR S'ALLUME ET SE BLOQUE APRES LE TEMPS DE SECURITE :

- Contrôler que la phase et le neutre soient branchés correctement.
- Contrôler l'électrovanne du gaz et fuel lourd.
- Contrôler la position de la photocellule.
- Contrôler le coffret de sécurité.
- Gicleurs bouchés ou consommés.
- La photocellule ne voit pas la flamme.
- Filtres bouchés et pression fuel lourd trop basse.
- Portée d'air de combustion excessivement levée en rapport avec la portée de gicleur.

LE BRULEUR S'ALLUME ET SE BLOQUE APRES QUELQUES MINUTES DE FONCTIONNEMENT :

- Contrôler le régulateur de pression et le filtre du gaz.
- Contrôler la pression du gaz avec un manomètre.
- Contrôler la valeur de détection (min 70 µA).

LE BRULEUR NE PASSE PAS EN GRANDE ALLURE :

- Sélecteur manuel en position fautive.
- Coffret de sécurité défectueuse.
- Bobine de la vanne fuel lourd défectueuse.
- Pression fuel lourd trop basse.
- Filtres bouchés.
- Gicleurs bouchés ou consommés.
- Servomoteur défectueux ou en position erronée.

Índice

ES

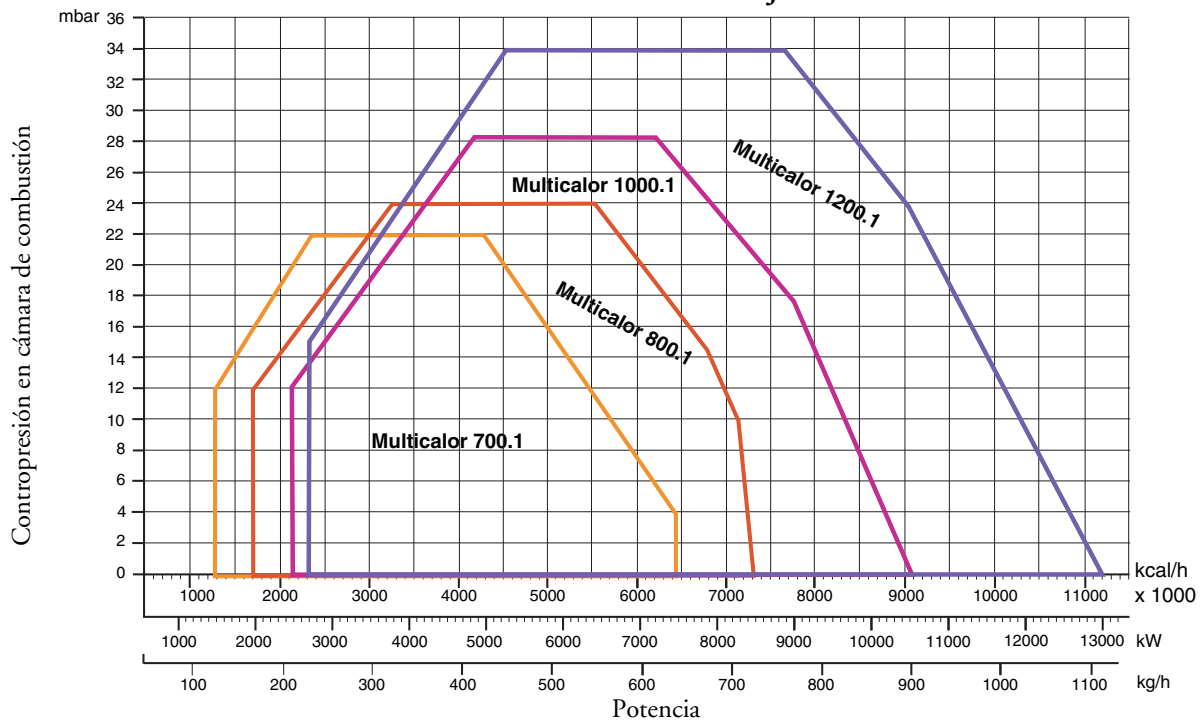
1 - Características técnicas	
- Características técnicas	p.45
- Campo de trabajo	p.45
- Dimensiones globales	p.45
2 - Instalación	
- Conexión eléctrica	p.46
- Conexión a la red	p.46
- Diagrama de conexión para el quemador con la válvula piloto separada	p.46
3 - Arrancador y regulaciones gas	
- Funcionamiento del quemador	p.46
- Regulación de la combustión	p.46
- Ciclos de funcionamiento del equipo	p.47
- Regulaciones aire / gas	p.47,48
- Regulaciones cabeza / presostati	p.48,49
- Comprobación equipo de detección de llama	p.49
- Desmontaje della cabeza de combustion	p.49
4 - Arrancador y regulaciones gasoleo	
- Alimentación gasoleo	p.50
- Regulación de la bomba	p.50,51,52,53,54
- Funcionamiento del quemador	p.55
- Regulaciones	p.55
- Sistema hidráulico	p.55
- Posición de los electrodos y limpieza	p.56
- Cuadro de mandos del quemador	p.56
5 - Uso y mantenimiento	
- Anomalías de funcionamiento	p.57

CARACTERÍSTICAS TÉCNICAS

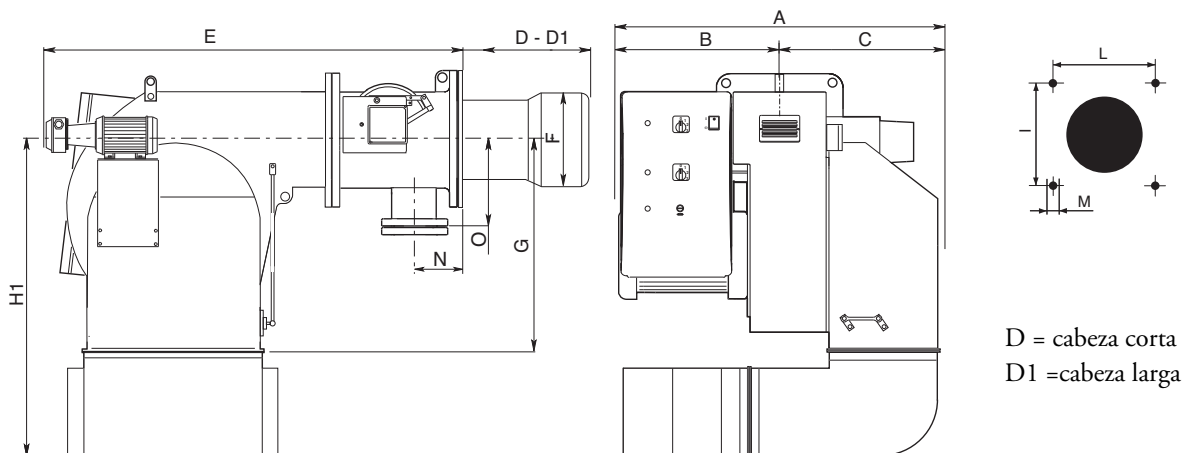
ES

Modelo		Multicalor 700.1	Multicalor 800.1	Multicalor 1000.1	Multicalor 1200.1
Potencia térmica máx.	kW	7.500	8.500	10.500	13.000
	kcal/h	6.465.000	7.327.500	9.052.000	11.207.000
Potencia térmica min.	kW	1.500	2.000	2.500	2.700
	kcal/h	1.290.000	1.724.000	2.155.000	2.327.600
Presión Natural gas	mbar	60±700	85±700	115±700	160±700
Presión LPG	mbar	125±700	185±700	110±700	160±700
Alimentación eléctrica 50 Hz	V	230/400	230/400	230/400	230/400
Motor	kW	15	18,5	22	37
Velocidad	Nº	2800	2800	2800	2800
Combustible :	Natural Gas (L.C.V. 8.570 kcal/Nm³), LPG (L.C.V. 22.260 kcal/Nm³) Gasóleo (L.C.V. 10.200 kcal/kg max. visc 1,5°E a 20°C)				

CURVAS DE TRABAJO



DIMENSIONES TOTALES



MODELO	A	B	C	D	D1	E	F	G	H1	I	L	M	N	O
Multicalor 700.1	1370	740	630	470	-	1640	420	775	1270	460	460	M20	195	232
Multicalor 800.1	1370	740	630	470	-	1640	420	775	1270	460	460	M20	195	232
Multicalor 1000.1	1370	740	630	470	-	1640	420	775	1270	460	460	M20	195	232
Multicalor 1200.1	1430	800	630	470	-	1640	450	775	1270	460	460	M20	195	232

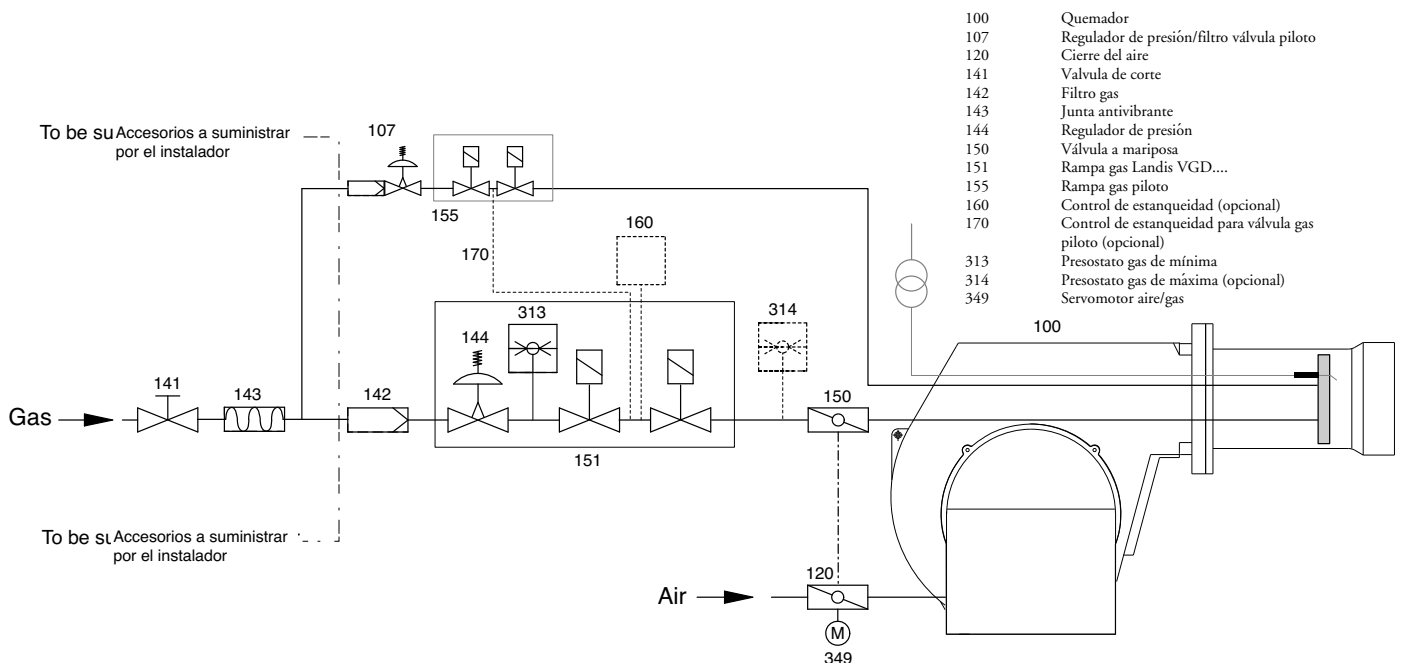
CONEXIÓN ELÉCTRICA

ES Todos los quemadores están ensayados a 400V/50Hz trifásico para los motores, y 230V/50Hz monofásico con neutro para los auxiliares. Si fuese necesario alimentar el quemador con 230V trifásico sin neutro, provéase a las modificaciones necesarias con referencia al esquema específico del quemador y averiguar que el relé térmico esté dentro del campo de absorción del motor. Averiguar también el sentido de rotación del motor del ventilador.

CONEXIÓN A LA RED

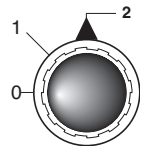
Después de haber conectado el quemador a la tubería del gas, es necesario averiguar si esta última está perfectamente estanca. Averiguar también que la chimenea no esté obstruida. Abrir la válvula de corte, purgar cuidadosamente la tubería al través de la toma de presión y luego controlar el valor de la presión con un manómetro apropiado. Suministrar tensión a la instalación y regular los termostatos a la temperatura que se desea. Cuando cierran los termostatos, el equipo de control de estancación efectúa un ensayo de estancación de las válvulas; al término de la prueba el quemador recibe el consentimiento para efectuar el ciclo de puesta en marcha.

DIAGRAMA DE CONEXION PARA EL QUEMADOR CON LA VALVULA PILOTO SEPARADA (rampa de gas Landis VGD...)



PUESTA EN MARCHA DEL QUEMADOR

Antes de poner en marcha el quemador, averiguar que el mismo sea instalado correctamente. Controlar también las conexiones eléctricas con referencia a los esquemas y a la tubería de la instalación. Antes de efectuar la conexión eléctrica, comprobar que el voltaje corresponda a los datos indicados por la tarjeta de las características. El esquema de conexión eléctrica y el ciclo de arranque son ilustrados a parte. Para conectar el equipo de control al quemador véase el esquema relativo. Prestar particular atención a la conexión del neutro y de la fase, que no se deben nunca invertir. Averiguar también la conexión de tierra de la instalación. Con los motores trifásicos controlar el sentido de rotación del motor (véase la flecha). Purgar el aire y las impurezas de la tubería del gas. Comprobar que la presión del gas sea dentro de los límites indicados por la tarjeta. Este control tiene que ser efectuado con un manómetro de gas conectado a la apropiada toma de presión del quemador. El motor arranque y empieza el prebarrido. El motorreductor abre el cierre del aire a la abertura máxima en cerca de 30 segundos. Cuando el motorreductor está completamente abierto, un señal al equipo de control empieza un ciclo de prebarrido de 66 segundos (36 sec. LFL1.333) aproximadamente. Al término del prebarrido, el motorreductor lleva el cierre del aire en posición de baja llama, permitiendo el encendido del quemador al caudal mínima. Al mismo tiempo, el transformador de encendido viene alimentado y después de 3 segundos (pre-encendido) son alimentadas las válvulas del gas. En este punto, la válvula de mariposa regula el caudal del gas en la cabeza de combustión. Dos segundos después de la abertura de las válvulas, el transformador viene excluido del circuito. - En caso de falta de encendido, el quemador se pone en seguridad dentro de 2 segundos. - El quemador está en marcha a la potencia mínima (cerca del 30% de la potencia máxima). El equipo modulante mandará la abertura del servomotor a la potencia máxima, o bien lo bloqueará a la potencia intermedia necesitada por la instalación. La abertura del servomotor provocará la abertura de gas y aire de manera proporcional, para haber una combustión siempre optimal por todos los caudales (30%÷100%).



REGULACIÓN DE LA COMBUSTIÓN

CUIDADO: para obtener una correcta regulación de la combustión y de la potencia térmica nominal se necesita efectuar una análisis de los humos con una apropiada instrumentación. La regulación de la combustión y de la potencia debe ser efectuada contemporáneamente a una análisis de los productos de la combustión, asegurándose que los valores averiguados sean correctos y, de toda manera, que correspondan a las normas vigentes de seguridad.

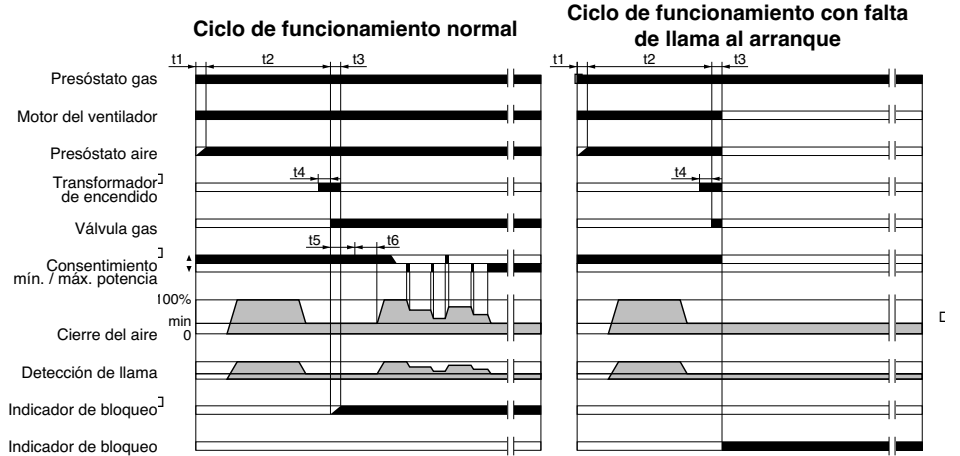
ESTA OPERACION TIENE QUE SER EFECTUADA POR TECNICOS PROFESIONALMENTE CALIFICADOS Y AUTORIZADOS POR ECOFLAM.

CICLOS DE FUNCIONAMIENTO DEL EQUIPO LANDIS & STAEFA MOD. LFL1.622-LFL1.333

Ref.	Descripción	Duración
t1	Tiempo de espera de la confirmación presión del aire	8"
t2	Tiempo de prebarrido	66"(36")
t3	Tiempo de seguridad	2"
t4	Tiempo de pre-encendido	4"
t5	Tiempo para el consentimiento de funcionamiento de la válvula de trabajo del combustible a la potencia mínima.	10"
t6	Tiempo para el consentimiento de funcionamiento de la válvula de trabajo del combustible a la potencia mínima.	10"

El equipo de control de llama pone en marcha el quemador para efectuar el prebarrido de la cámara de combustión, controlando la presión del aire de ventilación por medio del presóstato del aire. Al término del prebarrido se activa el transformador de encendido, generando una chispa entre los electrodos y al mismo tiempo se abren las válvulas del gas (válvula de seguridad VS y válvula de trabajo VL).

La seguridad total, en caso de falta de encendido o de apagado accidental está confiada a una sonda de detección que activa la puesta en seguridad de la instalación dentro del tiempo de seguridad. En caso de falta de gas o de una notable bajada de presión, el presóstato gas de mínima provee a cortar el funcionamiento del quemador.



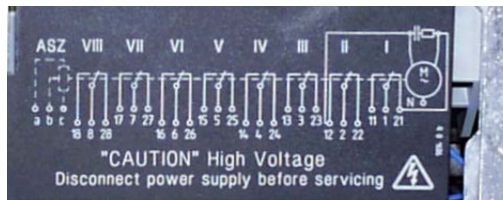
SERVOMOTOR DEL CIERRE DEL AIRE LANDIS & STAEFA SQM 50.481A2

Remover la tapa para acceder a las levas de regulación. La regulación de las levas tiene que ser efectuada con su apropiada llave de suministro. Descripción:



Multicalor 700.1-1200.1 PR/MD

- I - Leva de regulación abertura del cierre del aire en la potencia máx. (GAS-GASOLEO).
- II - Leva de regulación de la posición del cierre al apagado (cierre).
- III - Leva de regulación aire salida a GAS.
- IV - Leva de regulación aire salida a GASOLEO.
- V - Leva de regulación abertura del cierre del aire en la Baja Llama (GAS).
- VI - Leva de regulación abertura del cierre del aire en la Baja Llama (GASOLEO).
- VII - No utilizar.
- VIII- No utilizar.



CALCULO DE LA POTENCIA DE FUNCIONAMIENTO DEL QUEMADOR

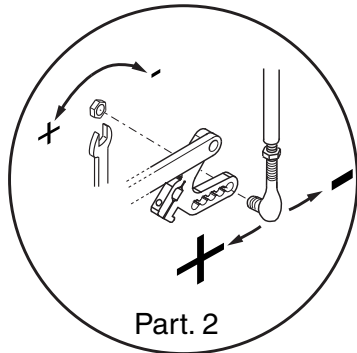
Para calcular la potencia de funcionamiento, en kW, del quemador, proceder de la manera siguiente : Comprobar al contador la cantidad de litros suministrados y la duración, en segundos, de la lectura, luego proceder al calculo de la potencia con la formula siguiente:

$$\frac{e}{s} \times f = kW$$

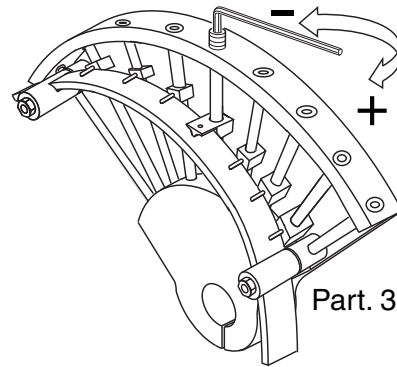
- f G20 = 34,02
- f G25 = 29,25
- f G30 = 116
- f G31 = 88

e = Litros de gas
s = Tiempo en segundos

REGULACIÓN DEL CAUDAL DE AIRE Y GAS

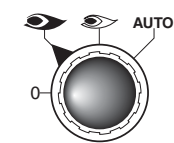


Part. 2

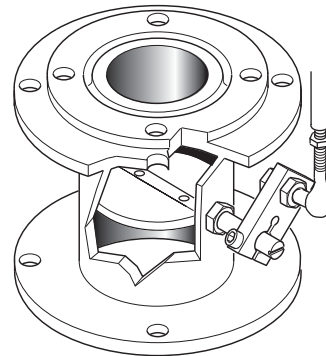


Part. 3

CONMUTADOR



- 0 = Bloqueo de los equipos para funcionamiento en una posición intermedia
- 1 = Funcionamiento a la potencia máxima
- 2 = Funcionamiento a la potencia mínima
- AUTO = Funcionamiento automático



REGULACIÓN DE LA POTENCIA MÍNIMA DEL GAS

Posicionar el conmutador colocado sobre el cuadro de mandos a la posición 2 y proceder como sigue:
Para regular el caudal mínimo de gas proceder con la llave hexagonal sobre el tornillo de la biela y modificar el ángulo de la clapeta de gas de la válvula de mariposa.

REGULACIÓN DE LA POTENCIA MÁXIMA DE GAS

Posicionar el conmutador colocado sobre el cuadro de mandos a la posición 1 y proceder como sigue:
Para regular el caudal máximo de gas proceder sobre la electroválvula de regulación hasta obtener el valor correcto para la caldera.

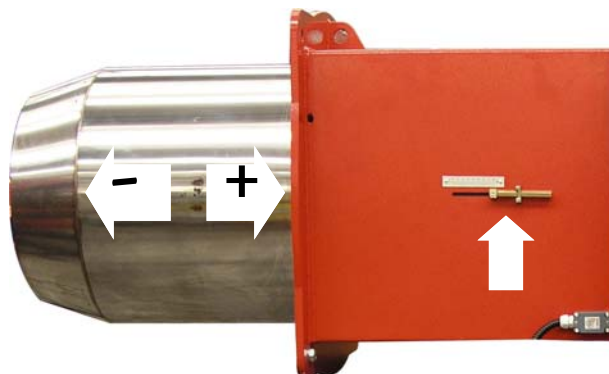
REGULACIÓN DEL CAUDAL MÁXIMO DE AIRE

Aflojar el tornillo de fijación del asta y posicionar la misma en la posición correcta.
Al final de la regulación volver a cerrar el tornillo del asta.

REGULACIÓN DEL CAUDAL INTERMEDIO DE GAS

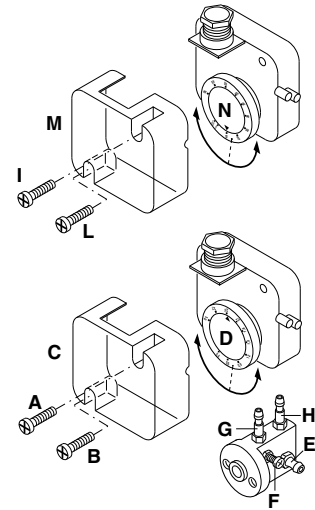
Accionar el servomotor con el conmutador (abierto/cerrado) y ponerlo en la posición 0 para bloquear la carrera.
Para la regulación proceder como sigue:
Repetir los mismos pasos para los otros puntos del excéntrico.
Regulación de los caudales intermedios de gas (véase la ilustración parte 3):
Con una llave hexagonal modificar la posición de la hoja de guía del excéntrico, atornillando se aumenta el caudal, destornillando se disminuye.

REGULACION CABEZA DE COMBUSTION



REGLAJE DEL PRESOSTATO GAS DE MÍNIMA PRESIÓN

Destornillar y quitar la tapa M. - Posicionar el regulador N a un valor igual al 60% de la presión nominal de alimentación el gas (ej. para gas nat. con pres. nom. de alim. de 20 mbar, regulador regulado al valor de 12 mbar; para G.P.L. con pres. nom. de alim. G30-G31 30/37 mbar, regulador regulado al valor 18). - Remontar la tapa M y fijarla



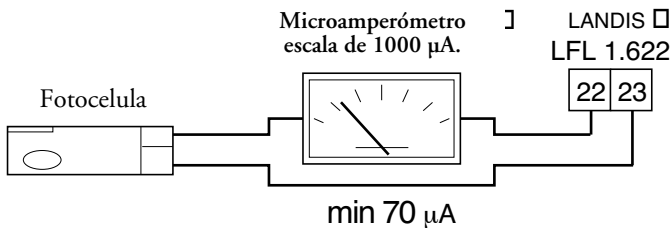
REGULACIÓN DEL PRESOSTATO DEL AIRE

Destornillar los tornillos A y B y quitar la tapa. Regular el presostato del aire al mínimo rodando el regulador en la posición 1. Arrancar el quemador en baja llama y comprobar que la combustión sea correcta. Por medio de una tarjeta, obstruir progresivamente el conducto de aspiración del aire, hasta obtener un aumento de CO₂ del 0,5±0,8% o bien, al disponer de un manómetro conectado a la toma de presión E, hasta obtener una caída de presión de 1 mbar (10 mm C.A.). Aumentar progresivamente el valor de la regulación del presostato hasta que el quemador se para en seguridad. Quitar la obstrucción y atornillar la tapa, luego arrancar el quemador presionando el botón de rearme del equipo de control.

Nota:

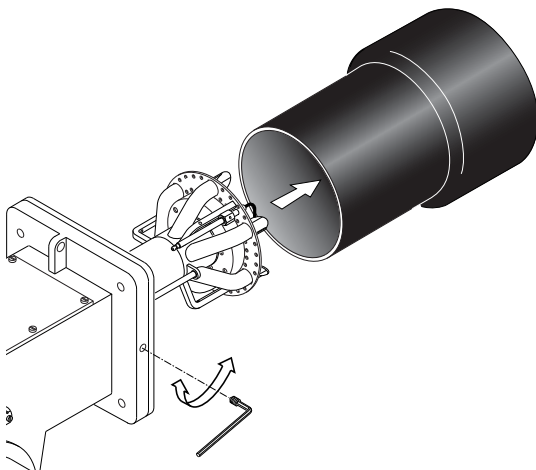
La presión medida a la toma del aire E debe estar dentro de los límites del campo de trabajo del presostato. En caso contrario, destornillar la tuerca de bloqueo del tornillo F y rodarlo progresivamente: a la derecha para disminuir la presión; a la izquierda para aumentarla. Al final atornillar la tuerca de bloqueo.

COMPROBACIÓN EQUIPO DE DETECCIÓN DE LLAMA

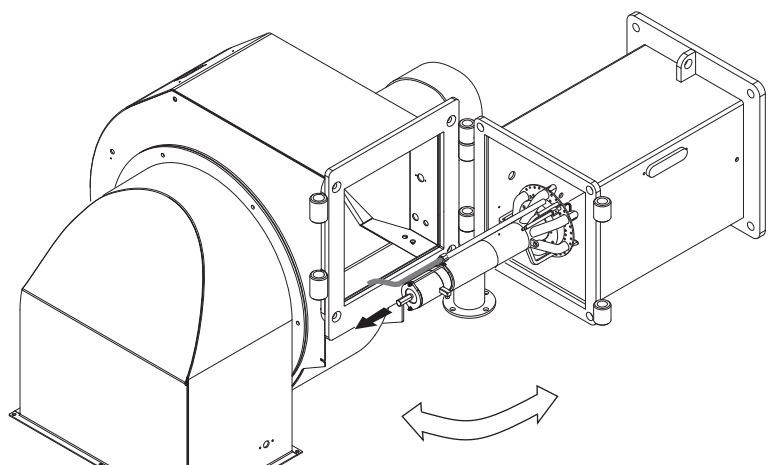


El control de la corriente de detección de llama se efectúa conectando un microamperímetro de escala de 1000 µA (corriente continua) en serie la fotocelula. Normalmente, el valor de la corriente de detección de llama es >70 µA.

DESMONTAJE DEL TUBO DE LLAMA



DESMONTAJE DELLA CABEZA DE COMBUSTION



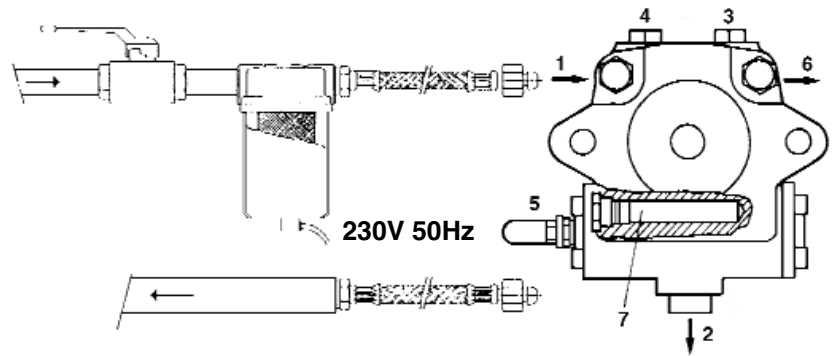
ADVERTENCIA !



ES

ALIMENTACIÓN DE GASOLEO

- 1 - Aspiración
- 2 - Retorno
- 3 - Purgodar y toma manómetro
- 4 - Toma del vacuómetro
- 5 - Regulación presión
- 6 - Al inyector
- 7 - Calentador



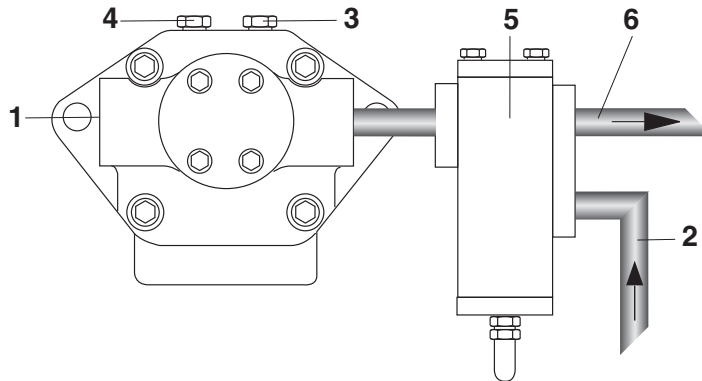
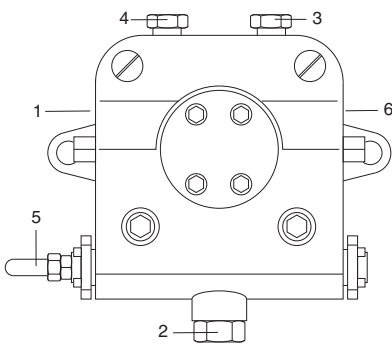
CUIDADO: Para un correcto funcionamiento de la bomba, comprobar los datos siguientes:

Bomba :	SUNTEC TA...C40105	SUNTEC T...C105
Temperatura máxima del fuel pesado a la bomba:	Max. 140 °C	Max. 140 °C
Presiones máximas admisibles:	Max. 5 bar en ingreso	Max. 5 bar en ingreso

CEBADO Y REGULACIÓN DE LA BOMBA DE GASOLEO

SUNTEC TA.....

SUNTEC T.....



- | | |
|------------------------------------|--|
| 1 - ASPIRACIÓN | 4 - TOMA PARA EL VACUÓMETRO |
| 2 - RETORNO | 5 - REGULACIÓN DE PRESIÓN (VÁLVULA TV) |
| 3 - PURGA Y TOMA PARA EL MANÓMETRO | 6 - AL INYECTOR |

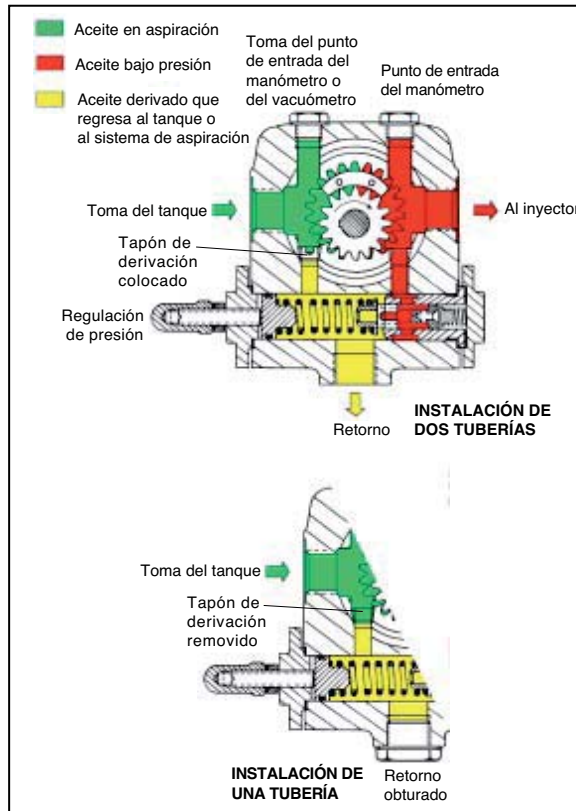
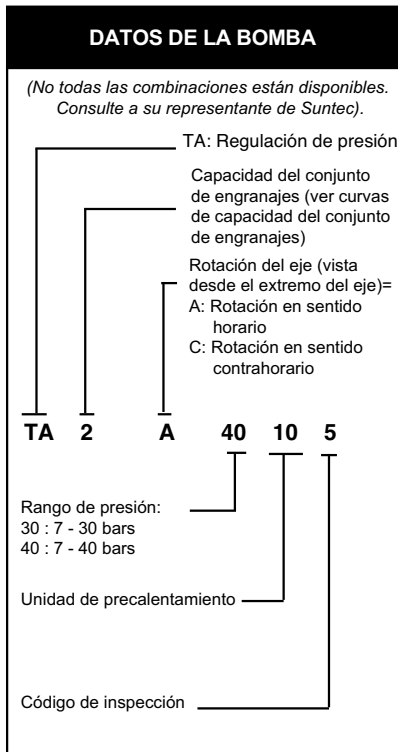
COMPROBAR : - Que las tuberías sean totalmente

estancas; - Que no se utilicen tubos flexibles, donde posible (utilizar, preferiblemente, tubos de cobre); - Que la depresión no sea superior a los 0,45 bar, para evitar que la bomba entre en cavitación; - Que la válvula de non retorno sea adecuada;. La presión de la bomba es regulada a 22-25 bar por el fabricante, durante los ensayos. Antes de arrancar el quemador, purgar el aire contenido en la bomba a través la toma para el manómetro. Llenar las tuberías con gasóleo, para facilitar el cebado de la bomba. Arrancar el quemador y comprobar la presión de alimentación de la bomba. Si se verificases que el cebado de la bomba no se efectúa durante el primer prebarrido, con consecuente, sucesivo bloqueo del quemador, rearmar el bloqueo para arrancarlo nuevamente, presionando el botón del equipo de control. Si, una vez que el cebado se ha efectuado normalmente, el quemador se bloquee después del prebarrido, por falta de presión del gasóleo en la bomba, armar el bloqueo para arrancarlo nuevamente. Nunca permitir que la bomba funcione sin gasóleo durante más de tres minutos. Nota: antes de poner en marcha el quemador, comprobar que el tubo de retorno esté abierto. Una oclusión eventual, podría estropear el elemento de estanqueidad de la bomba. del prebarrido, por falta de presión del gasóleo en la bomba, armar el bloqueo para arrancarlo nuevamente. Nunca permitir que la bomba funcione sin gasóleo durante más de tres minutos.

Nota: antes de poner en marcha el quemador, comprobar que el tubo de retorno esté abierto. Una oclusión eventual, podría estropear el elemento de estanqueidad de la bomba.

INFORMACIÓN TÉCNICA BOMBA SUNTEC TA

Nota : Todos los modelos TA se entregan con sistema de dos tuberías (el tapón de la tubería de derivación está instalado en la entrada del vacuómetro). Para los sistemas de una tubería, el tapón de la tubería de derivación debe quitarse y sellarse la entrada de retorno con tapón de acero y arandela.



Información general

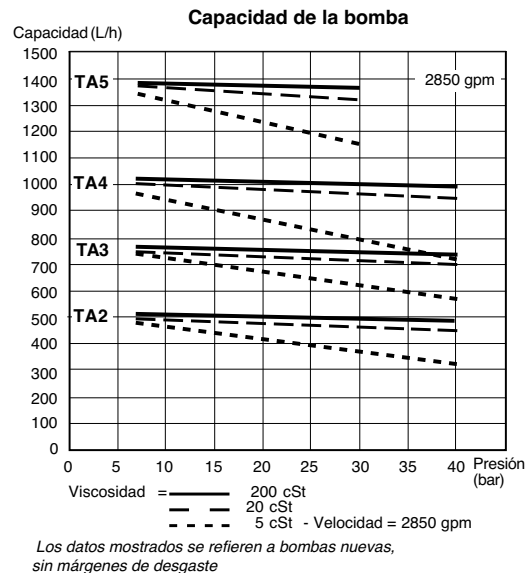
Montaje	Brida de montaje
Roscas de conexión	Cilíndricas según normas ISO 228/1
Toma y retorno	G 1/2"
Salida de boquilla	G 1/2"
Entrada del manómetro	G 1/4"
Entrada del vacuómetro	G 1/4"
Eje	Ø 12 mm
Tapón de derivación	Introducido en el punto de entrada del vacuómetro para el sistema de dos tuberías. Debe quitarse con una llave Allen de 3/16" para el sistema de una tubería.
Peso	5,4 kg (TA2) - 5,7 kg (TA3) 6 kg (TA4) - 6,4 kg (TA5)

Información hidráulica

Rangos de presión de inyector	30 : 7 - 30 bar 40 : 7 - 40 bar
Configuración de la presión de suministro	30 bar
Viscosidad de operación	4 - 450 cSt
Temperatura del aceite	0 - 140°C max. nella pompa
Presión de entrada	aceite ligero: 0,45 bar máx. de vacío para evitar la separación del aire y el aceite pesado: 5 bar máx.
Presión de retorno	aceite ligero: 5 bar máx. aceite pesado: 5 bar máx.
Velocidad nominal	3600 gpm max.
Torsión (a 40 rpm)	0,30 N.m

Elección del calentador

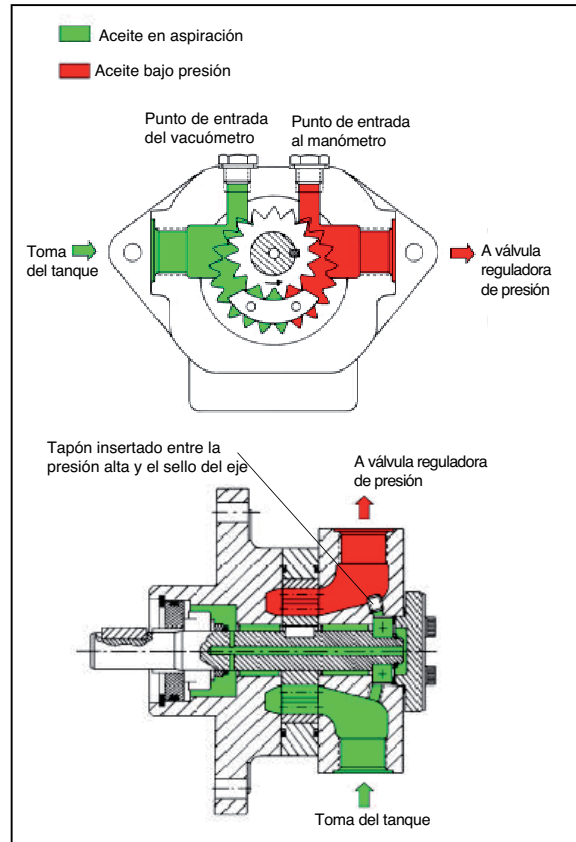
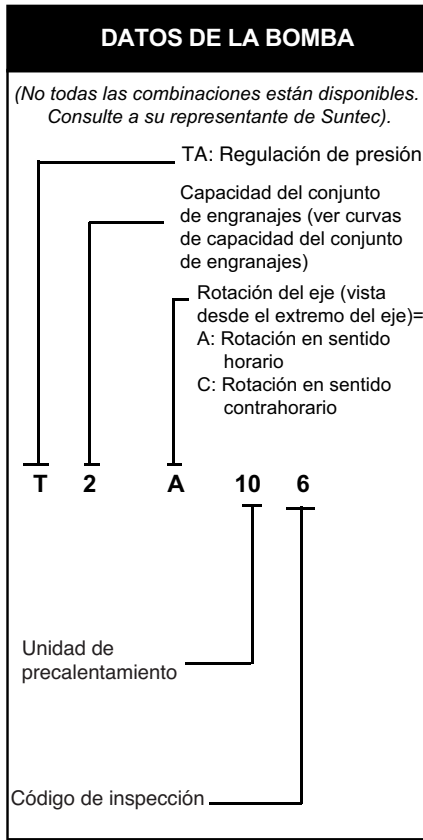
Cartucho	Ø 12 mm
Montaje	según norma EN 50262 DIN 40430 - NFC 68190 (N° 9 elec.)
Potencia	80-100 W



INFORMACIÓN TÉCNICA BOMBA SUNTEC T

ES

Nota : El tapón de derivación insertado entre la presión alta y el sello del eje se utiliza únicamente para cambiar el sentido de rotación de la bomba; comprobar la presencia de este tapón con una llave Allen de 4 mm en la toma de la presión de la bomba. Advertencia: cambiar el sentido de rotación de la bomba implica cambiar todas sus conexiones.



Información general

Montaje	Brida de montaje	
Tuercas de conexión	Cilíndricas según normas ISO 228/1	
Toma y retorno	G 3/4"	
Salida de boquilla	G 3/4"	
Entrada del manómetro	G 1/4"	
Entrada del vacuómetro	G 1/4"	
Eje	Ø 20 mm	
Peso	7,8 kg (T2)	8,1 kg (T3)
	8,7 kg (T4)	9,4 kg (T5)

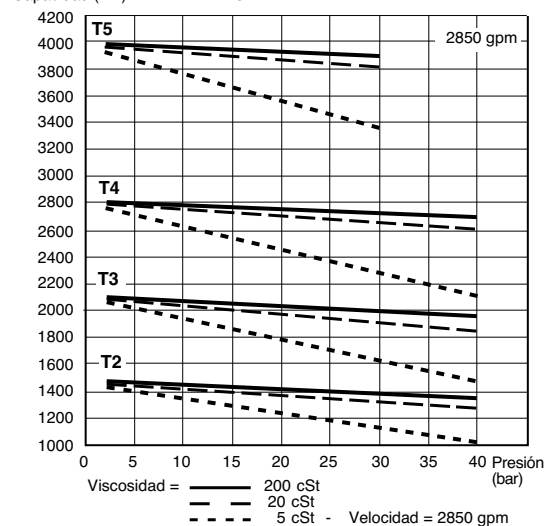
Información hidráulica

Rango de presión de inyector	40 bars max. (T2, T3, T4) 30 bars max. (T5)
Viscosidad de operación	4 - 450 cSt
Temperatura del aceite	0 - 140°C max. en la bomba
Presión de entrada	aceite ligero: 0,45 bar máx. de vacío para impedir la separación del aire y el aceite aceite pesado: 5 bar máx
Velocidad nominal	3600 rpm max.
Torsión (a 40 rpm)	0,4 N.m

Elección del calentador

Cartucho	Ø 12 mm
Montaje	Según norma DIN 40430 - NFC 68190 (N° 9 elec.)
Potencia	80-100 W

Capacidad (L/h) **Capacidad de la bomba**



Los datos mostrados se refieren a bombas nuevas, sin márgenes de desgaste

INFORMACIÓN TÉCNICA VALVULA SUNTEC TV

La vis de réglage de la vanne TV permet de réguler la pression du fioul qui va au gicleur. Le fioul non utilisé par le gicleur est renvoyé vers le retour. Installation bitube : le fioul en excès est renvoyé à la cuve. Installation monotube : le fioul en excès est renvoyé à l'aspiration, au niveau de la pompe.

DATOS DE LA VÁLVULA

(No todas las combinaciones están disponibles. Consulte a su representante de Suntec).

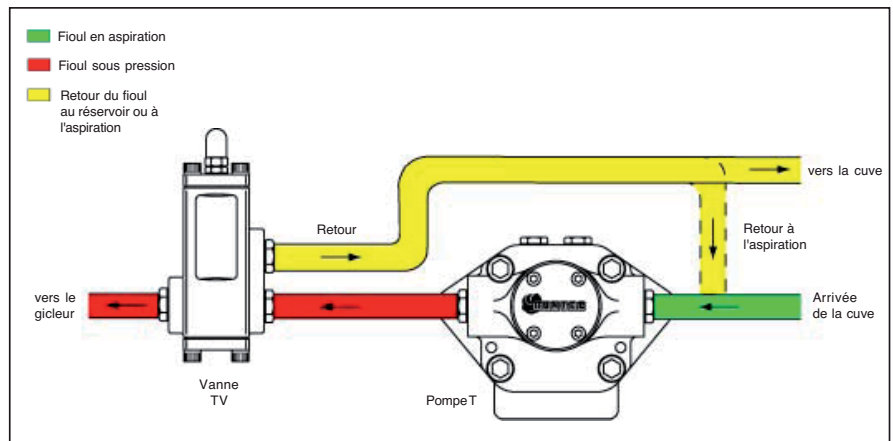
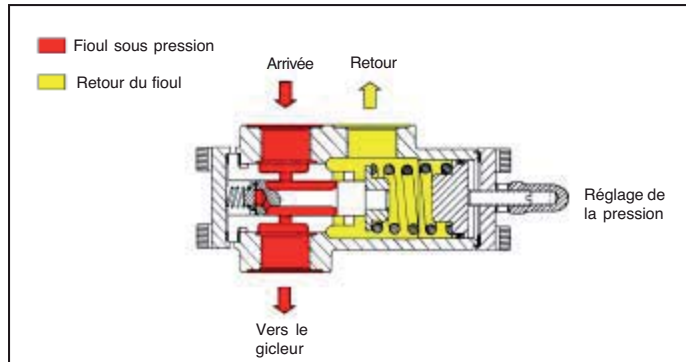
TV: Válvula de regulación de presión

Rango de presión

TV 40 01 1

Tipo de regulación:
01: por tornillo
02: por pistón, para modulación

Código de inspección



Información general

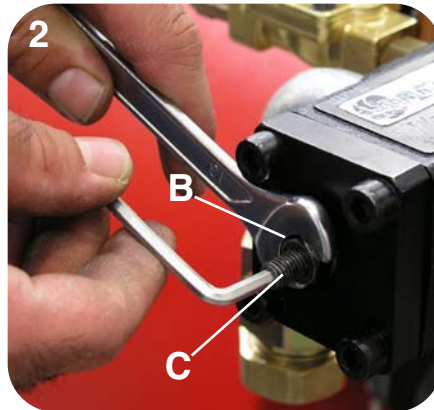
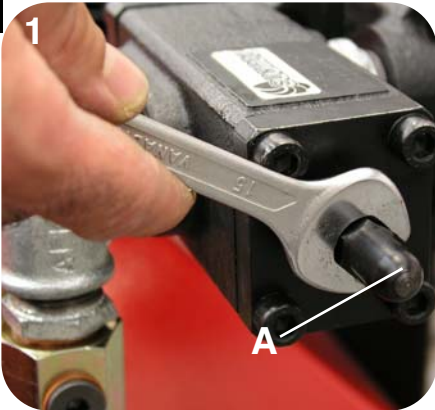
Roscas de conexión	Cilíndricas según normas ISO 228/1
Toma	G 3/4"
Salida de boquilla	G 3/4"
Retorno	G 3/4"
Peso	3 kg

Información hidráulica

Rangos de presión	10 : 2 - 10 bars (config. presión suministro: 7 bar) 40 : 7 - 40 bars (config. presión suministro: 20 bar)
Viscosidad de funcionamiento	4 - 450 cSt
Temperatura de aceite	0 - 150°C máx. en válvula.

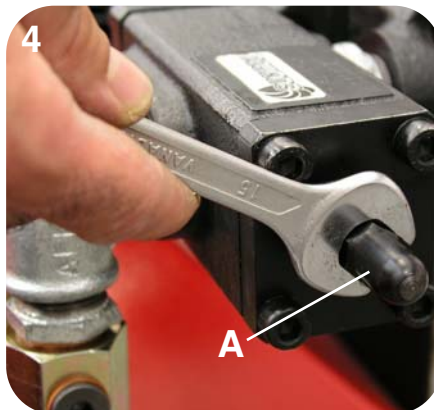
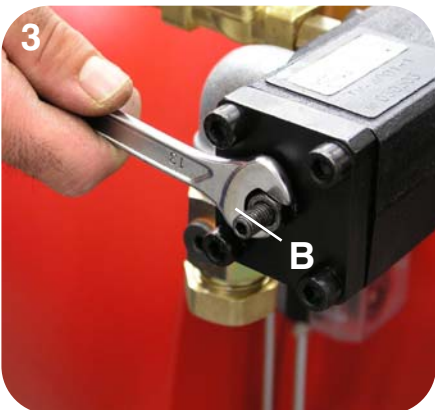
AJUSTE DE VÁLVULA REGULADORA DE PRESIÓN

ES



1) Quite la tapa A de la válvula reguladora de presión TV.

2) Afloje la tuerca de sujeción B y utilice una llave Allen sobre el tornillo C para ajustar la presión de suministro del aceite. Para incrementar la presión, gire en sentido horario; para disminuir la presión gire en sentido inverso.



3) Ajuste la tuerca B y tenga cuidado de no girar también el tornillo de regulación.

4) Vuelva a colocar la tapa A en su posición originaria.

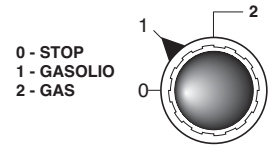
FUNCIONAMIENTO Y REGULACIÓN DEL QUEMADOR A GASOLEO

Después de haber instalado el quemador, comprobar los puntos siguientes:

- La tensión de alimentación del quemador y los fusibles de protección de línea.
- Las conexiones del motor.
- La largueza correcta y la estanqueidad de la tubería.
- El tipo de combustible, que debe ser adecuado para el quemador.
- Las conexión de los termostatos de caldera y de los dispositivos de seguridad.
- El sentido de rotación del motor.
- La regulación correcta de la protección térmica del motor.

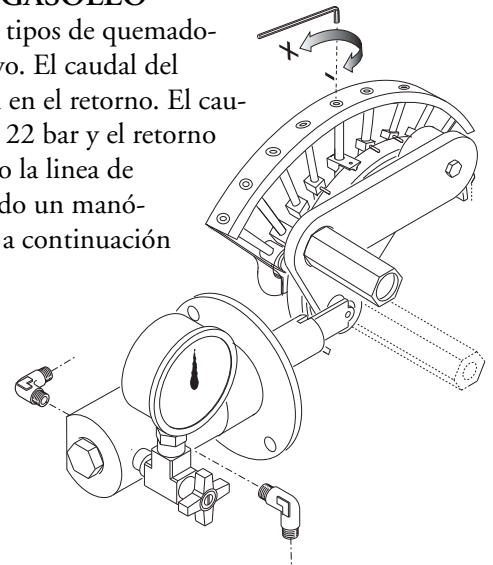
Cuando todas estas condiciones se cumplen, es posible de proceder con las pruebas del quemador.

Alimentar el quemador. El equipo de control alimenta, al mismo tiempo, el transformador de encendido y el motor del quemador, que empieza el prebarrido de la cámara de combustión. Al termino del prebarrido, el equipo de control abre la electroválvula de la bomba de gasóleo y la electroválvula, el transformador de encendido genera una chispa y el quemador se enciende. Después de un intervalo de seguridad de 2 segundos, y un encendido correcto, el equipo de control desconecta el transformador de encendido y, después otros 10 segundos manda el cierre del aire motorizado en posición de abertura máxima. En caso de falta de encendido, el equipo de control pone el quemador en posición de seguridad dentro de los 5 segundos. Para obtener una combustión optimal, se necesitara regular el caudal del aire en 1a y 2a llama, siguiendo las instrucciones facilitadas más adelante en este manual. Durante esta fase, se podrá pasar manualmente de la 2a LLAMA (II) a la 1a LLAMA (I) y viceversa, por medio del interruptor de 1a/2a Llama. Al termino de la fase de regulación, dejar el interruptor en posición AUTO. La presión de alimentación de la bomba debe estar acerca de los 22-25 bar.



REGULACIÓN DE LA PRESIÓN DEL RETORNO DEI GASOLEO

El diagrama ilustra el sistema de regulación del retorno de gasoleo para estos tipos de quemadores, los cuales han incorporado un un inyector con retorno variable progresivo. El caudal del gasoleo puede variarse a través del inyector de retorno, cambiando la presión en el retorno. El caudal máxima de gasoleo se obtiene, cuando la presión de la bomba es de unos 22 bar y el retorno está completamente cerrado. El caudal mínimo del gasoleo se obtiene cuando la línea de retorno está completamente abierta. La presión en impulsión se lee, montando un manómetro en la bomba. La presión del retorno se lee en el manómetro montado a continuación del quemador en el regulador de presión.



Presión bomba 22-25 bar.

Max caudal, presión retorno:

FLUIDICS inyector : 16 ÷ 19 bar.

BERGONZO inyector : 20 ÷ 24 bar.

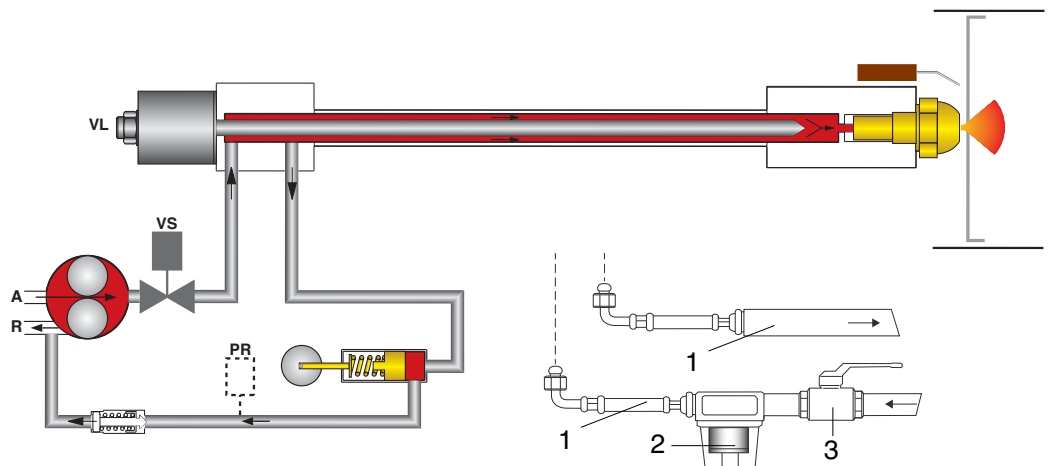
Min caudal, presión retorno :

FLUIDICS inyector : 6 ÷ 9 bar

BERGONZO inyector : 4 ÷ 8 bar

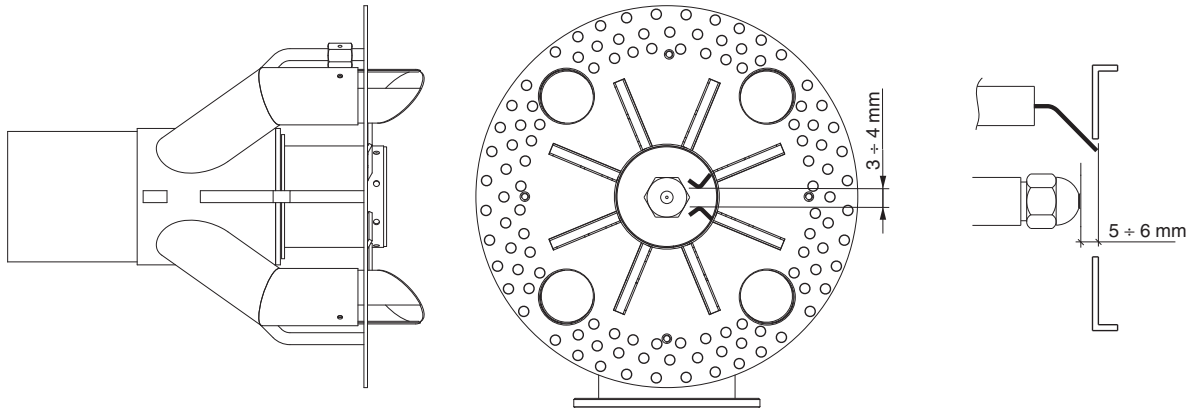
SISTEMA HIDRÁULICO

- 1 - Latiguillos
- 2 - Filtro
- 3 - Valvula de corte
- A - Aspiracion
- R - Retorno
- VL - Valvula de trabajo
- VS - Valvula de seguridad
- PR - Presostato de gasoleo

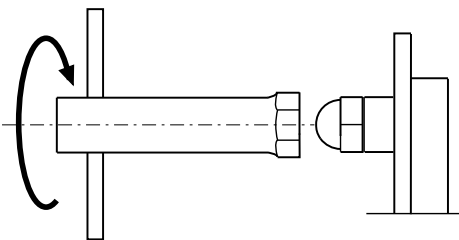


ES

POSICIÓN DE LOS ELECTRODOS

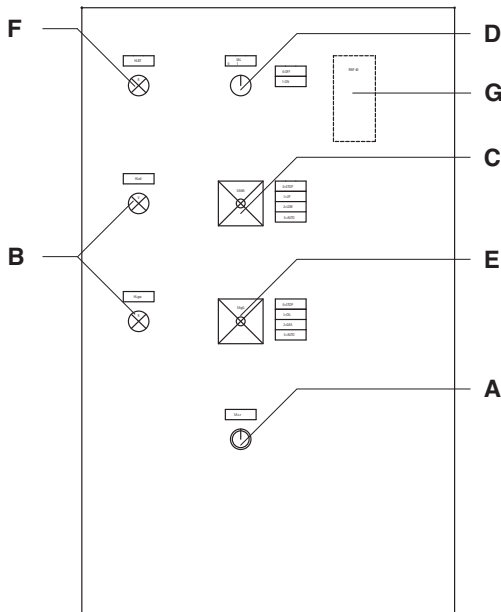


LIMPIEZA Y SOSTITUCIÓN DEL INYECTOR



Utilizar solamente la llave de suministro para desmontar el inyector, teniendo cuidado de no estropear los electrodos. Montar el nuevo inyector con el mismo cuidado. Nota: Comprobar todavía la posición de los electrodos después del montaje (ver a la ilustración). Una posición errada puede originar problemas de encendido.

DESCRIPCIÓN DEL CUADRO DE MANDOS DEL QUEMADOR



- A - bouton de déblocage
- B - lampe de fonctionnement orange (fuel) - vert (gaz)
- C - commutateur:
 OUT = blocage des dispositifs pour le fonctionnement d'une position intermé
 UP = fonctionnement à la puissance maximale
 LOW = fonctionnement à la puissance minimale
 AUTO = fonctionnement automatique
- D - Interrupteur I / O
- E - commutateur:
 0 = stop
 1 = fonctionnement à mazout
 2 = fonctionnement à gaz
 3 = fonctionnement automatique
- F - lampe de déblocage
- G - standard modulant RWF 40 (optional)

ANOMALIAS DE FUNCIONAMIENTO

CONTROL ANUAL:

El control periódico del quemador (cabeza de combustión, electrodos etc.) tiene que ser efectuado por técnicos autorizados una o dos veces cada año, según la utilización del quemador. Antes de proceder con las operaciones de mantenimiento, es aconsejable comprobar el estado general del quemador actuando de la manera siguiente:

- Desconectar la clavija del quemador de la red.
- Cerrar la válvula de cierre del gas.
- Sacar la tapa del quemador y limpiar ventilador y conducto de aspiración del aire.
- Limpiar la cabeza de combustión y comprobar la posición de los electrodos.
- Remontar el todo.
- Comprobar la estanqueidad de las uniones del gas.
- Comprobar la chimenea.
- Arrancar el quemador y comprobar los parámetros de combustión ($\text{CO}_2 = 9,7\%$ (G 20); $11,7\%$ (G 30); $11,7\%$ (G 31); CO inferior a 75 ppm).

Antes de cada intervención comprobar:

- Que hay corriente en la instalación y que el quemador sea conectado.
 - Que la presión del gas sea la correcta y la válvula de cierre esté abierta.
 - Que los equipos de control estén debidamente conectados.
- Cuando todas estas condiciones se cumplen, arrancar el quemador presionando el botón de bloqueo y comprobar la secuencia de encendido.

El quemador no arranca :

- comprobar el interruptor de arranque, los termostatos, el motor, la presión del gas.
- Interruptor general en posición "0". - Fusibles quemados. - Equipo de control averiado.

El quemador efectúa el prebarrido pero se pone en seguridad al final del ciclo :

- comprobar la presión del aire el ventilador y el presostato del aire.
- Equipo de control averiado.
- Transformador averiado - comprobar el cable de encendido.
- Electrodo sucios, averiados en posición errónea.
- Inyectores obstruidos. - Filtros obstruidos. - Presión del fuel pesado demasiado baja.
- Caudal del aire de combustión demasiado alta en relación al caudal del inyector.

El quemador efectúa el prebarrido pero no se enciende :

- comprobar el montaje y la posición de los electrodos. - comprobar el cable de encendido.
- comprobar el transformador de encendido. - comprobar el equipo de control llama.

El quemador se enciende pero se pone en seguridad al cumplir del tiempo de seguridad :

- comprobar que fase y neutro sean conectados correctamente
- comprobar las electroválvulas del gas y gasoleo.
- comprobar la fotocelula.
- comprobar el equipo de control llama.
- Inyectores obstruidos.
- La fotocelula no percibe la llama.
- Filtros obstruidos.
- Presión del gasoleo demasiado baja.
- Caudal del aire de combustión demasiado alta en relación al caudal del inyector.

El quemador se enciende normalmente pero se pone en seguridad después unos minutos de funcionamiento:

- comprobar el regulador de presión y el filtro del gas.
- comprobar la presión del gas y gasoleo.
- comprobar el valor de detección (mín. 70 μA).

El quemador no entra en la 2a llama (Llama alta):

- Interruptor manual de 1a y 2a llama en el cuadro de mando en posición errónea.
- Equipo de control averiado.
- Bobina de la electroválvula averiado.
- Presión del gasoleo demasiado baja.
- Filtros obstruidos.
- Inyectores obstruidos o desgastado.
- Servomotor del aire non regulado o averiado.

индекс

RU

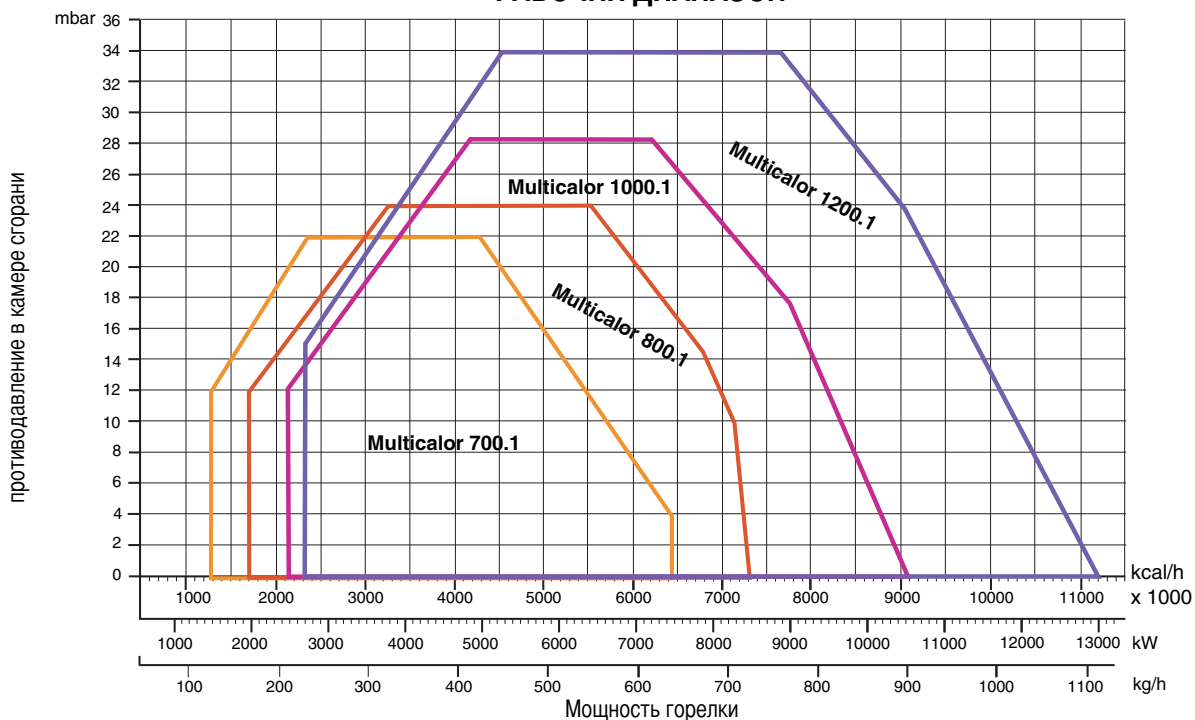
1 - ТЕХНИЧЕСКИЕ ХАРАКТЕРИСТИКИ	
- ТЕХНИЧЕСКИЕ ХАРАКТЕРИСТИКИ	p.59
- РАБОЧИЙ ДИАПАЗОН	p.59
- ГАБАРИТНЫЕ РАЗМЕРЫ	p.59
2 - МОНТАЖ	
- ЭЛЕКТРИЧЕСКИЕ СОЕДИНЕНИЯ	p.60
- ПОДКЛЮЧЕНИЕ К ГАЗОПРОВОДУ	p.60
- <i>Connection diagram for burner with separate pilot valve</i>	p.60
3 - Стартер и регулировки газа	
- ЗАПУСК ГОРЕЛКИ	p.60
- РЕГУЛИРОВАНИЕ ПРОЦЕССА СГОРАНИЯ	p.60,61
- РАБОЧИЙ ЦИКЛ ЭЛЕКТРОННОГО ОБОРУДОВАНИЯ	p.61
- ВОЗДУШНЫЙ СЕРВОПРИВОД	p.61,62
- РЕГУЛИРОВАНИЕ ПОЛОЖЕНИЯ ГОЛОВКИ	p.63
- ТОК ИОНИЗАЦИИ	p.63
- ДЕМОНТАЖ ОГНЕВОЙ ГОЛОВКИ	p.63
4 - Стартер и регулировки Дизтопливо	
- СИСТЕМА ПОДАЧИ ДИЗТОПЛИВО	p.64
- ПУСК И РЕГУЛИРОВАНИЕ ТОПЛИВНОГО НАСОСА	p.64,65,66,67,68
- ПУСК ГОРЕЛКИ	p.69
- РЕГУЛИРОВКИ	p.69
- ПРЕДВАРИТЕЛЬНАЯ ПРОДУВКА	p.69
- ПОЛОЖЕНИЕ ЭЛЕКТРОДОВ	p.70
- ОПИСАНИЕ ПУЛЬТА УПРАВЛЕНИЯ	p.70
5 - ПОЛЬЗА И ОБСЛУЖИВАНИЕ	
- НЕИСПРАВНОСТИ И СПОСОБЫ ИХ УСТРАНЕНИЯ	p.71

ТЕХНИЧЕСКИЕ ХАРАКТЕРИСТИКИ

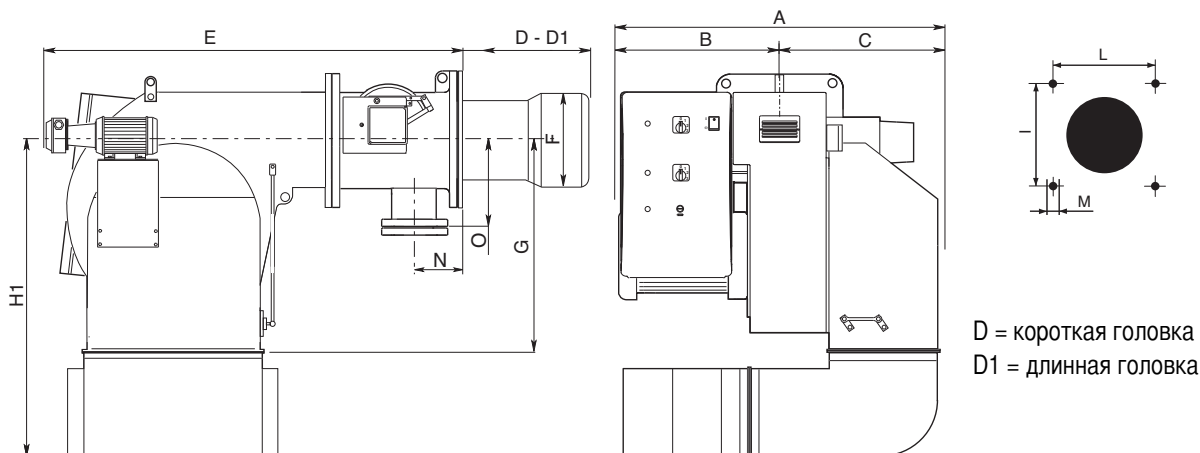
МОДЕЛИ	Multicalor 700.1	Multicalor 800.1	Multicalor 1000.1	Multicalor 1200.1
Макс. теплопроизводительность, кВт	7.500	8.500	10.500	13.000
ккал/час	6.465.000	7.327.500	9.052.000	11.207.000
Мин. теплопроизводительность, кВт	1.500	2.000	2.500	2.700
ккал/час	1.290.000	1.724.000	2.155.000	2.327.600
Давление природного газа, мбар	60÷700	85÷700	115÷700	160÷700
Давление сжиж газа, мбар	125÷700	185÷700	110÷700	160÷700
Напряжение электропитания 50 Гц, В	230/400	230/400	230/400	230/400
Мощность двигателя, кВт	15	18,5	22	37
Двигатель, об./мин	2800	2800	2800	2800
Вид топлива : Природный газ(нижн. теплота сгорания 8.570 ккал/нм3), сжиж газа (нижн. теплота сгорания 22.260 ккал/нм3) Дизтопливо = 10.200 ккал макс., вязкость 1,5° Е при 20°С				

RU

РАБОЧИЙ ДИАПАЗОН



ГАБАРИТНЫЕ РАЗМЕРЫ



МОДЕЛИ	A	B	C	D	D1	E	F	G	H1	I	L	M	N	O
Multicalor 700.1	1370	740	630	470	-	1640	420	775	1270	460	460	M20	195	232
Multicalor 800.1	1370	740	630	470	-	1640	420	775	1270	460	460	M20	195	232
Multicalor 1000.1	1370	740	630	470	-	1640	420	775	1270	460	460	M20	195	232
Multicalor 1200.1	1430	800	630	470	-	1640	450	775	1270	460	460	M20	195	232

ЭЛЕКТРИЧЕСКИЕ СОЕДИНЕНИЯ

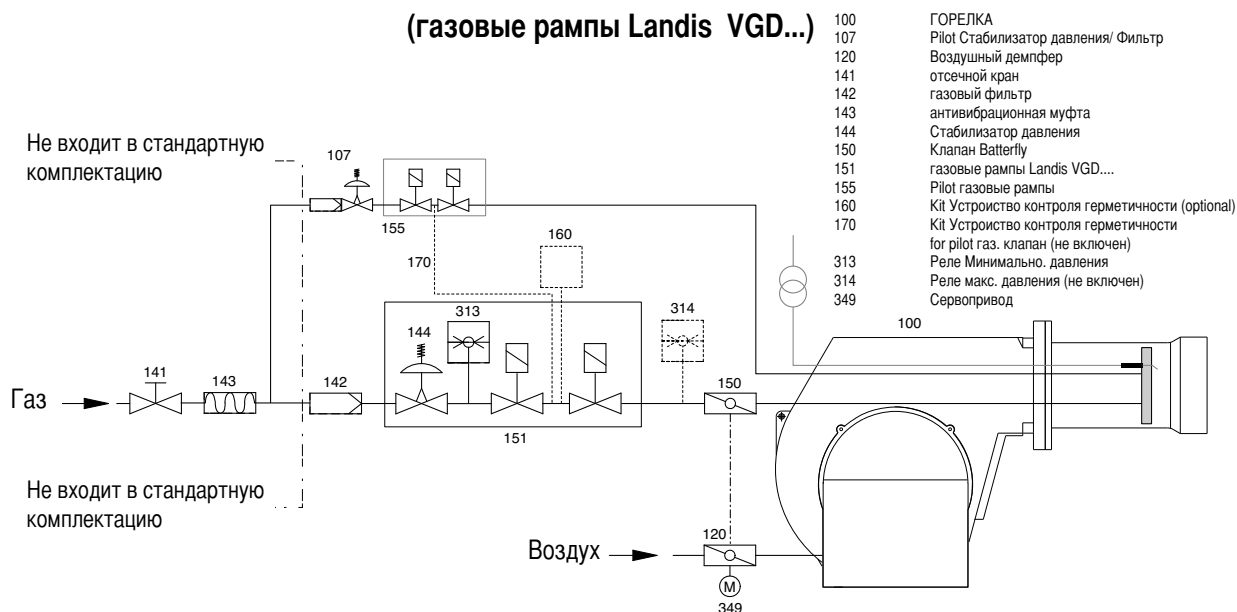
Все двигатели горелок прошли заводские испытания при трехфазном напряжении 400 В 50 Гц, а цепи управления - при однофазном напряжении 230 В 50 Гц + ноль. При необходимости обеспечить электропитание горелки от сети 230 Вольт 50 Гц без нуля, необходимо выполнить подключения, руководствуясь соответствующей электрической схемой. Рабочий диапазон теплового реле должен находиться в пределах потребляемой мощности двигателя.

ПОДКЛЮЧЕНИЕ К ГАЗОПРОВОДУ

После подключения горелки к газопроводу проверить его герметичность. Проверить состояние дымохода (герметичность и отсутствие в нем препятствий и т.п.). Открыть газовый вентиль и осторожно продуть газопровод в направлении гнезда отбора давления; проверить давление с помощью манометра. Подать напряжение и установить термостаты на требуемое значение температуры. После включения термостата в цепь специальное устройство проверяет герметичность клапанов. По завершении контроля горелка получает разрешение на выполнение пускового цикла.

CONNECTION DIAGRAM FOR BURNERS WITH SEPARATE PILOT

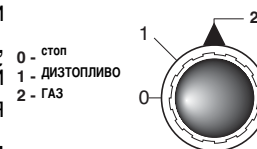
(газовые рампы Landis VGD...)



ЗАПУСК И РЕГУЛИРОВАНИЕ ГОРЕЛКИ

Прежде чем зажечь горелку, следует убедиться, что ее монтаж был выполнен правильно. Проверить соответствие схемам электросоединений и состояние трубопроводов системы отопления. До подачи электроэнергии убедиться, что напряжение соответствует параметрам, указанным на табличке технических характеристик. Электрическая схема и пусковой цикл описаны отдельно. Для подключения к горелке панели управления смотрите прилагаемую схему. Особое внимание следует уделить положению нуля и фазы: ни в коем случае не менять их местами! Проверить заземление системы отопления. Для трехфазных двигателей обязательно проверить направление вращения (указано стрелкой). Продуть газопровод для удаления из него посторонних веществ и стравить из него воздух. Удостовериться, что давление газа находится в пределах, указанных на табличке. Это делается с помощью поверочного манометра, который устанавливается в специальное гнездо отбора давления на горелке. Затем запускается двигатель, и начинается предварительная продувка горелки. Примерно за 30 сек.

сервопривод полностью открывает воздушную заслонку. Когда заслонка оказывается в полностью открытом положении, по импульсу, поступающему на аппаратуру управления, начинается цикл предварительной продувки продолжительностью около 66 сек. По завершении продувки сервопривод перемещает заслонку в положение первой ступени, после чего становится возможен розжиг горелки на минимальной мощности. Одновременно с этим подается напряжение на трансформатор розжига, и спустя 3 сек. (предварительный розжиг) напряжение подается на пилотный клапан. Спустя 2 сек. после открывания пилотного клапана трансформатор исключается из электрической цепи. Если розжиг не происходит, не более чем через 2 сек. происходит аварийная остановка горелки. Дроссельный клапан регулирует расход газа в огневой головке. Горелка работает на минимальной мощности (около 30% от максимальной). Модуляционное устройство управляет сервоприводом: в зависимости от потребности системы отопления сервопривод переходит в положение максимального раскрытия либо останавливается в среднем положении. За счет изменения положения сервопривода гарантируется пропорциональность расхода газа и воздуха таким образом, что при любой мощности (30% - 100%) обеспечивается оптимальное качество сгорания. При выключении горелки сервопривод возвращается в положение "закрыто".



РЕГУЛИРОВАНИЕ ПРОЦЕССА СГОРАНИЯ

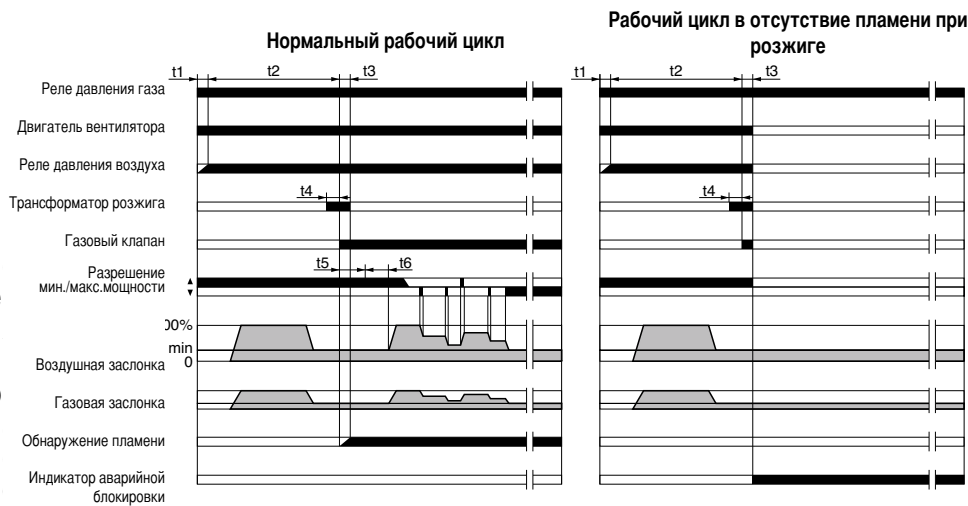
ВНИМАНИЕ: для правильного регулирования процесса сгорания и теплопроизводительности необходимо с помощью соответствующих приборов произвести анализ дымовых газов. Регулирование сгорания и теплопроизводительности

выполняется одновременно с анализом продуктов сгорания, при этом необходимо убедиться в правильности выполненных замеров. В любом случае показатели должны соответствовать действующим нормам безопасности. См. приведенные таблицу и график. ЭТИ РАБОТЫ ДОЛЖНЫ ВЫПОЛНЯТЬСЯ КВАЛИФИЦИРОВАННЫМ ПЕРСОНАЛОМ, ИМЕЮЩИМ СООТВЕТСТВУЮЩЕЕ РАЗРЕШЕНИЕ КОМПАНИИ "ЭКОФЛАМ".

ВНИМАНИЕ: ВСЕ ПРЕДОХРАНИТЕЛЬНЫЕ УСТРОЙСТВА (РЕЛЕ ДАВЛЕНИЯ ВОЗДУХА, РЕЛЕ МИНИМАЛЬНОГО ДАВЛЕНИЯ ГАЗА, ГАЗОВЫЕ ЭЛЕКТРОКЛАПАНЫ И СТАБИЛИЗАТОР ДАВЛЕНИЯ) ТАРИРУЮТСЯ СПЕЦИАЛИСТАМИ, ИМЕЮЩИМИ СООТВЕТСТВУЮЩЕЕ РАЗРЕШЕНИЕ КОМПАНИИ "ЭКОФЛАМ", И ПОСЛЕ ЗАПУСКА ГОРЕЛКИ ДОЛЖНЫ БЫТЬ ЗАПЛОМБИРОВАНЫ.

РАБОЧИЙ ЦИКЛ ЭЛЕКТРОННОЙ АППАРАТУРЫ LANDIS & STAEFFA, МОДЕЛЬ LFL1.622-LFL1.333

Ref.	Наименование	Duration
t1	время ожидания подтверждения давления воздуха	8"
t2	время продувки	66"(36")
t3	время аварийной остановки	2"
t4	время предварительного розжига	4"
t5	время разрешения вкл. рабочего топливн. клапана на миним. мощности	10"
t6	время разрешения вкл. рабочего топливн. клапана на макс. мощности	10"



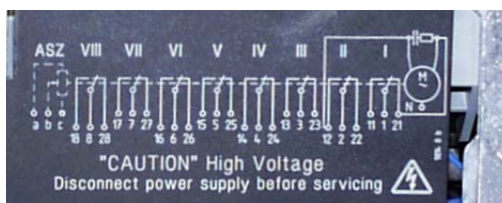
Электронное оборудование контроля пламени запускает вентилятор горелки для выполнения предварительно продувки камеры сгорания, при этом реле давления воздуха контролирует создаваемое вентилятором давление. По окончании предварительной продувки вступает в работу трансформатор розжига, между электродами образуется искра, и одновременно с этим открываются газовые клапаны (предохранительный клапан VS и рабочий клапан 1-й степени VL). В случае неудачного розжига или случайного затухания безопасность обеспечивается ионизационным датчиком, который блокирует оборудование в течение времени аварийной остановки. В случае отсутствия газа или значительного падения его давления реле минимального давления газа прерывает работу горелки.

ВОЗДУШНЫЙ СЕРВОПРИВОД LANDIS & STAEEFA SQM 50.481A2

Для доступа к регулировочным кулачкам снять крышку. Регулировка кулачков производится с помощью специального ключа в комплекте следующим образом:



- I – Кулачок для регулировки расхода воздуха на максимальной мощности (ГАЗ/ДИЗТОПЛИВО).
- II – Кулачок для регулировки положения заслонки во время гашения.(закрывание).
- III – Кулачок для регулировки расхода воздуха на минимальной мощности (ГАЗ)
- IV – Кулачок для регулировки расхода воздуха при розжиге (ДИЗТОПЛИВО)
- V – Кулачок для регулировки расхода воздуха на минимальной мощности (ГАЗ)
- VI – Кулачок для регулировки расхода воздуха на минимальной мощности (ДИЗТОПЛИВО)
- VII – не используется
- VIII – не используется



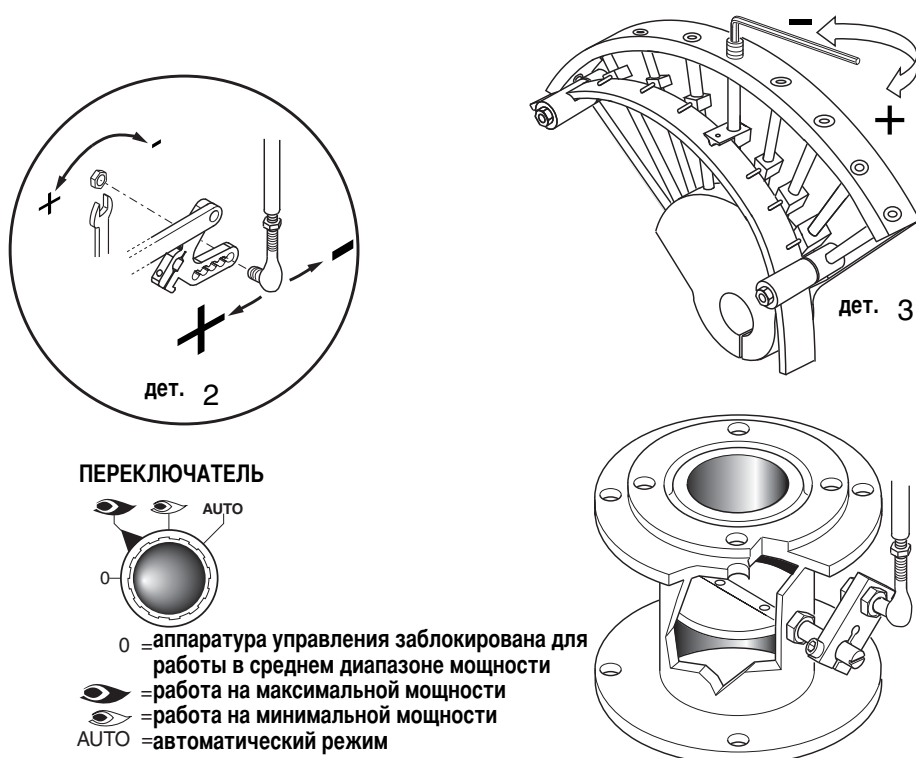
РАСЧЕТ МОЩНОСТИ ГОРЕЛКИ

Замерить по счетчику расход газа в литрах и время замера в секундах. Мощность в кВт рассчитывается по следующей формуле: $\frac{e}{sec} \times f = kW$

e = кол-во газа в литрах
sec = время в секундах
f { метан = 34,02
 бутан = 116
 пропан = 88

RU

РЕГУЛИРОВАНИЕ РАСХОДА ВОЗДУХА И ГАЗА



РЕГУЛИРОВКА МИНИМАЛЬНОЙ МОЩНОСТИ ГОРЕЛКИ – ВОЗДУХ И ГАЗ

Установите переключатель на панели управления в положение 2 и выполните следующие действия: Отрегулируйте минимальный расход газа, вращая соответствующим ключом дроссельный клапан, пока не будет достигнут требуемый расход газа, что определяется по результатам анализа процесса сгорания.

РЕГУЛИРОВКА МАКСИМАЛЬНОГО РАСХОДА ГАЗА

Поставьте переключатель на панели управления в положение 1 и выполните следующие действия: Отрегулируйте максимальный расход газа (регулировка электромагнитного клапана показана на рисунке) или отрегулируйте газовым регулятором давление газа.

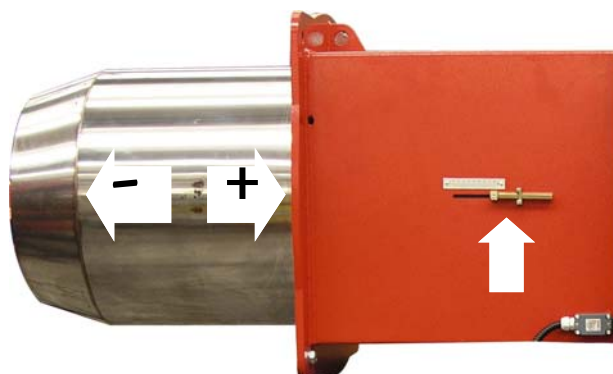
РЕГУЛИРОВКА МАКСИМАЛЬНОГО РАСХОДА ВОЗДУХА

Регулировка максимального расхода воздуха (см. рисунок, деталь 2). Ослабьте гайку, блокирующую приводной шток воздушной заслонки; правильный расход воздуха устанавливается по результатам анализа продуктов сгорания.

РЕГУЛИРОВКА РАБОТЫ ГОРЕЛКИ НА СРЕДНЕЙ МОЩНОСТИ

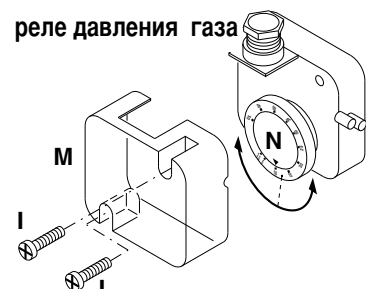
Переключателем включить сервопривод (закрывание или открывание) и прервать его ход, переведя переключатель в положение 0; выполнить регулировку по приведенным ниже инструкциям. Повторить эту операцию для всех остальных кулачков. Регулировка расхода газа на средней мощности (см. рисунок, деталь 3): - при помощи шестигранного гаечного ключа изменить изгиб направляющей пластинки кулачков. При вращении по часовой стрелке расход уменьшается, против часовой стрелки – увеличивается.

РЕГУЛИРОВАНИЕ ПОЛОЖЕНИЯ ГОЛОВКИ ГОРЕЛКИ



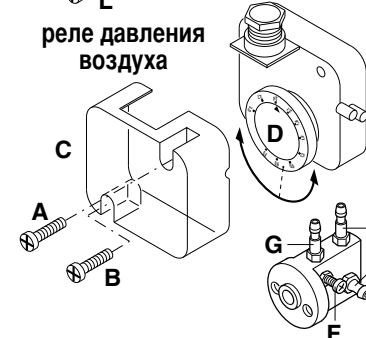
ТАРИРОВАНИЕ РЕЛЕ МИНИМАЛЬНОГО ДАВЛЕНИЯ ГАЗА

Отвинтить винты **I** и **L** и снять крышку **M**. Установить регулятор **N** на значение равное 60% номинального давления газа (например, при номинальном давлении метана 20 мбар регулятор устанавливается на значение 12 мбар; для сжиженного газа с номинальным давлением 30/37 мбар регулятор устанавливается на значение 18 мбар). Установить на место крышку **M** и вернуть винты **I** и **L**.



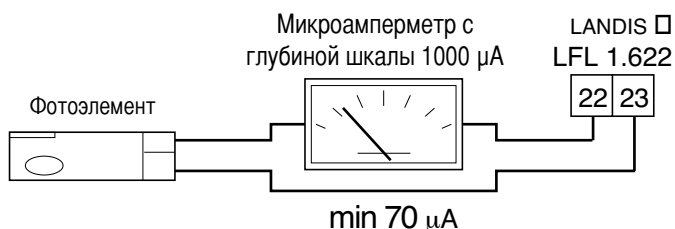
РЕГУЛИРОВАНИЕ РЕЛЕ ДАВЛЕНИЯ ВОЗДУХА

Отвинтить винты **A** и **B** и снять крышку **C** и установить реле давления на минимум, поставив регулятор **D** в положение 1. Запустить горелку на 1-й ступени мощности; убедиться, что процесс сгорания проходит качественно. С помощью картонки постепенно закрывать всасывающий воздуховод вплоть до повышения значения CO₂ на 0,5 - 0,8%, либо при наличии манометра, подключенного к гнезду отбора давления **E** - до уменьшения давления на 0,1 мбар (~ 10 мм в.с.). Постепенно увеличивать тарировочное значение реле давления вплоть до аварийного гашения горелки. Освободить всасывающий воздуховод, установить обратно крышку **C** и затем нажатием кнопки перезапуска контрольной аппаратуры вновь запустить горелку.



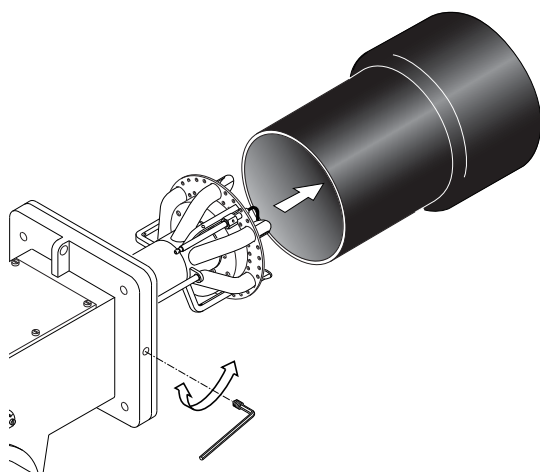
RU

ПРОВЕРКА СИСТЕМЫ ОБНАРУЖЕНИЯ ПЛАМЕНИ

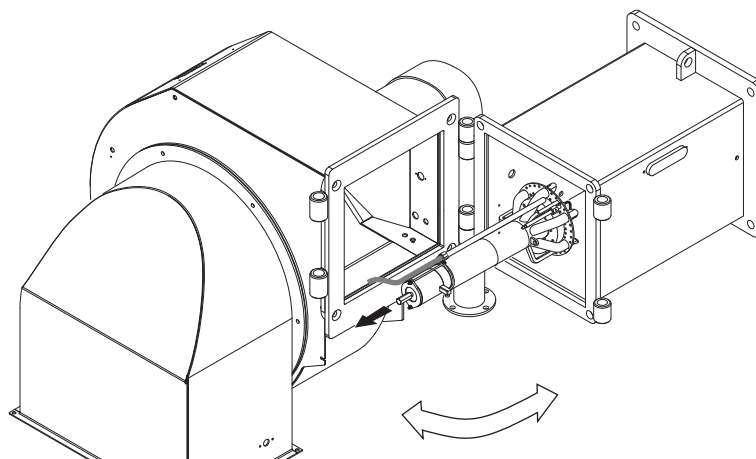


Ток ионизации проверяется с помощью микроамперметра с глубиной шкалы 1000 µА (постоянного тока), который последовательно подключается к фотоэлементу. Как правило, сила тока должна быть не ниже 70 µА.

ДЕМОНТАЖ СТАКАНА



ДЕМОНТАЖ ОГНЕВОЙ ГОЛОВКИ



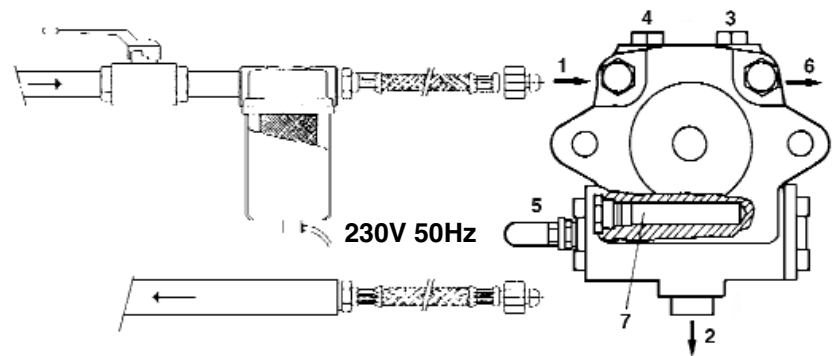
ОБРАТИТЕ ОСОБОЕ ВНИМАНИЕ!



RU

СИСТЕМА ПОДАЧИ ДИЗТОПЛИВО

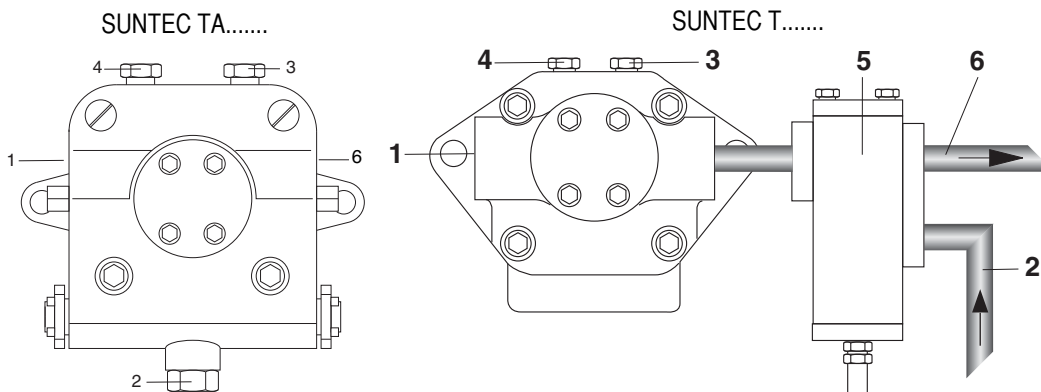
- 1 - Всасывание
- 2 - Обратный контур
- 3 - Спускник и штуцер манометра
- 4 - Штуцер вакуумметра
- 5 - Регулятор давления
- 6 - К форсунке
- 7 - Нагревательный элемент насоса



ВНИМАНИЕ: Для правильной работы насоса должны соблюдаться следующие параметры:

Насос :	SUNTEC TA...C40105	SUNTEC T...C105
Температура мазута в насосе:	не более 140 °C	не более 140 °C
Предельное давление:	На всасывании не более 5 бар	На всасывании не более 5 бар

ПУСК И РЕГУЛИРОВКА ТОПЛИВНОГО НАСОСА



- | | |
|---------------------------------|------------------------------|
| 1 - ВСАСЫВАНИЕ | 4 - ШТУЦЕР ВАКУУММЕТРА |
| 2 - ОБРАТНЫЙ КОНТУР | 5 - РЕГУЛИРОВОЧНЫЙ КЛАПАН TV |
| 3 - СПУСКНИК И ШТУЦЕР МАНОМЕТРА | 6 - К ФОРСУНКЕ |

УДОСТОВЕРЬТЕСЬ, ЧТО:

- Обеспечена абсолютная герметичность трубопроводов;
- Там, где возможно, были применены жесткие трубы (предпочтительно, медные)
- Разряжение на всасывании не превышает 0,45 бар. Это необходимо для того, чтобы избежать кавитации насоса.

Характеристики установленного обратного клапана соответствуют условиям его эксплуатации;

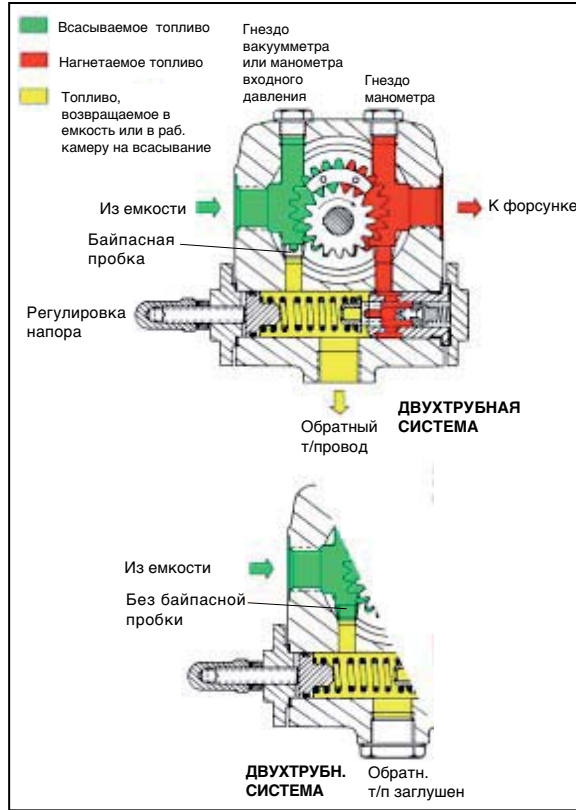
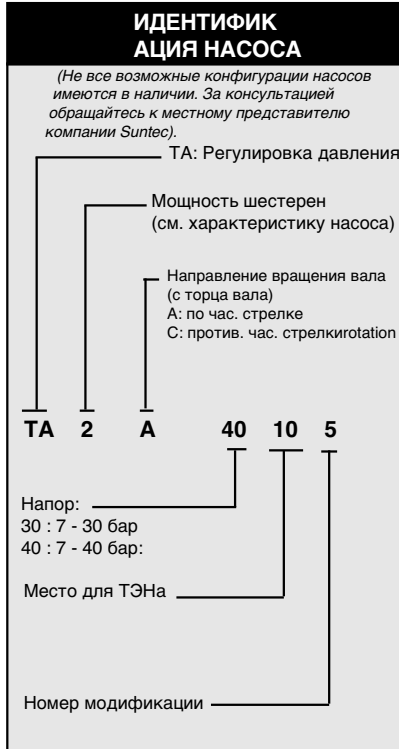
Во время заводских испытаний горелки насос тарируется на давление в 22-25 бар. Перед запуском горелки стравите через гнездо отбора давления содержащийся в насосе воздух. Для облегчения пуска насоса заполните топливопровод топливом. Запустите горелку и проверьте создаваемое насосом давление топлива. Если запуск насоса не произошел в течение времени предварительной продувки, после блокировки горелки, нажмите кнопку, расположенную на блоке управления и перезапустите горелку. Если после успешного запуска насоса и после предварительной продувки произошла аварийная блокировка горелки в связи с падением давления топлива в насосе, для повторного пуска горелки потребуется взвести кнопку перезапуска. Работа насоса без топлива в течение более, чем 3 минут запрещается. **Примечание: Перед запуском горелки, удостоверьтесь, что обратный контур топливопровода открыт. Если при пуске обратный контур окажется перекрыт, последует немедленное разрушение насоса.**

ТЕХНИЧЕСКИЕ ДАННЫЕ НАСОСА SUNTEC TA

Примечание:

Все насосы модификации TA готовы к применению в двухтрубных системах (в гнезде для установки вакуумметра установлена байпасная пробка). При использовании в однотрубных системах потребуется снять байпасную пробку и заглушить отверстие обратного трубопровода стальной пробкой с шайбой.

RU



Общие сведения

Вид крепления	Фланцевое
Резьба соединений	Цилиндрическая, согл. ISO228/1
Входной и обратный т/провод	G 1/2"
Т/провод к форсунке	G 1/2"
Гнездо манометра	G 1/4"
Гнездо вакуумметра	G 1/4"
Вал	Ø 12 mm
Байпасная пробка	устанавливается в гнездо вакуумметра В 2х-трубной системе; В 1-трубной системе: демонтировать 6-гранным ключом разм. 3/16"
Вес	5,4 кг (ТА2) - 5,7 кг (ТА3) 6 кг (ТА4) - 6,4 кг (ТА5)

Гидравлические характеристики

Диапазон давления в форсунке	30 : 7 - 30 бар 40 : 7 - 40 бар
Заводская регулировка давления	30 бар
Рабочая вязкость	4 - 450 cSt
Температура дизтоплива	0 - 140°C max. in the pump
Давление на входе	Дизтопливо : разрежение не более 0,45 бар во избежание отделения воздуха Мазут: не более 5 бар.
Давление в обратн. т/п	Дизтопливо: не более 5 бар Мазут: не более 5 бар
Номинальная скорость двигателя	не более 3600 об./мин
Крутящий момент	0,3 N.m

ТЭН

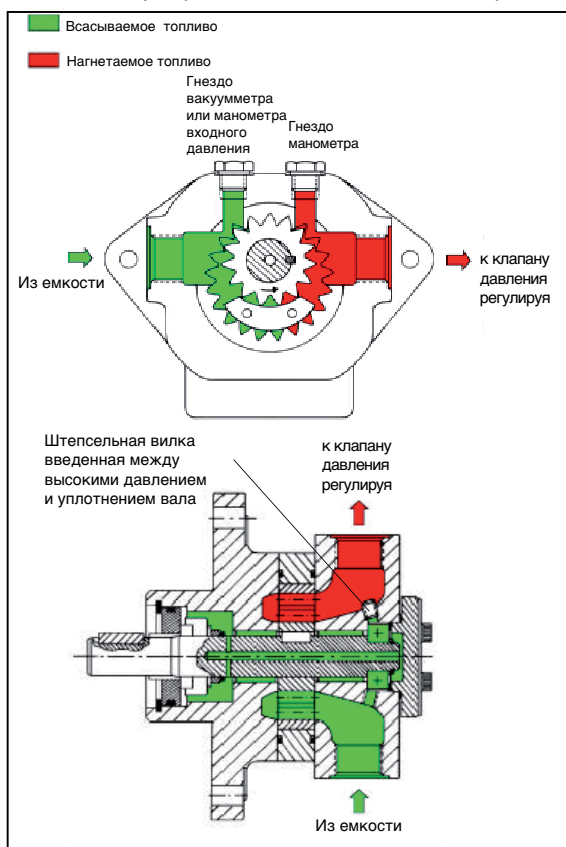
Кожух	Ø 12 mm
Крепление	согласно DIN 40430, NFC 68190 (N°9 elec.)
Номинальная мощность	80-100 W



ТЕХНИЧЕСКИЕ ДАННЫЕ НАСОСА SUNTEC T

Примечание: Заглушка байпаса, установленная между камерой высокого давления и уплотнением вала, предназначена исключительно для изменения направления вращения насоса. Вставив 4-миллиметровый шестигранный ключ в напорное отверстие насоса, удостоверьтесь в наличии заглушки.

Внимание: в случае изменения направления вращения насоса потребуется изменить всю обвязку насоса.



Общие сведения

Вид крепления	Фланцевое	
Резьба соединений	Цилиндрическая, согл. ISO228/1	
Входной и обратный т/провод	G 1/2"	
Т/провод к форсунке	G 1/2"	
Гнездо манометра	G 1/4"	
Гнездо вакуумметра	G 1/4"	
Вал	Ø 12 mm	
Вес	7,8 кг (T2) - 8,1 кг (T3)	8,7 кг (T4) - 9,4 кг (T5)

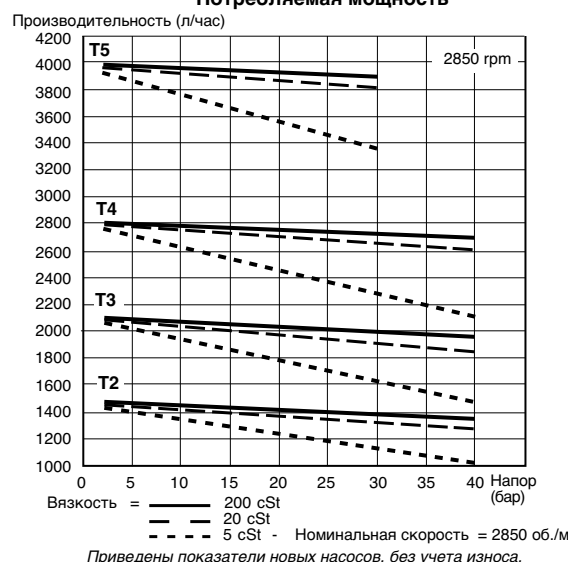
Гидравлические характеристики

Диапазон давления в форсунке	40 бар max. (T2, T3, T4) 30 бар max. (T5)
Рабочая вязкость	4 - 450 cSt
Температура дизтоплива	0 - 150°C max. в насосе
Давление на входе	Дизтопливо : разрежение не более 0,45 бар во избежание отделения воздуха Мазут: не более 5 бар.
Номинальная скорость двигателя	не более 3600 об./мин
Крутящий момент	0,4 N.m

ТЭН

Кожух	Ø 12 mm
Крепление	согласно DIN 40430, NFC 68190 (N°9 elec.)
Номинальная мощность	80-100 W

Потребляемая мощность



ТЕХНИЧЕСКИЕ ДАННЫЕ НАСОСА SUNTEC TV

Давление в линии, которая идет на форсунки, регулируется путем регулировки специального винта клапана TV. Мазут в избытке относительно требуемого расхода в форсунке сливается в обратный трубопровод. Однотрубная система: избыточное топливо возвращается к всасывающему отверстию насоса.

RU

ИДЕНТИФИКАЦИЯ КЛАПАНА

Не все модельные комбинации доступны
Советуйте с вашим представителем Suntec)

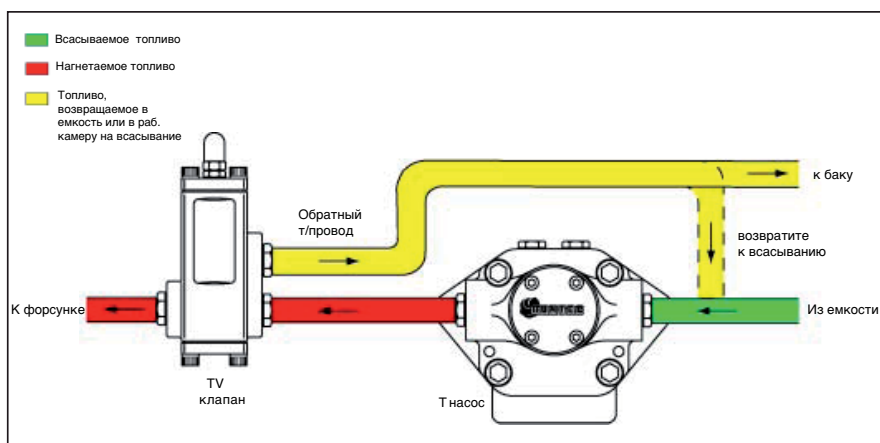
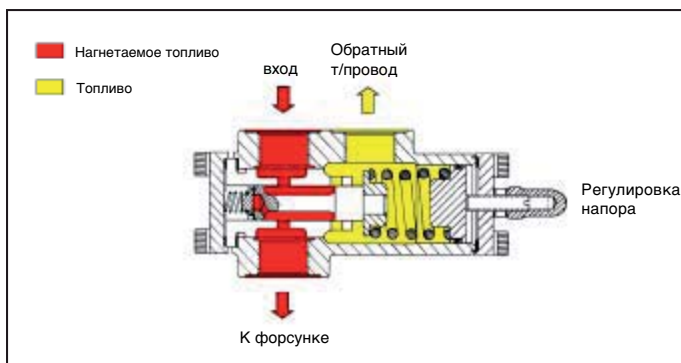
TV : Клапан давления регулируя

Ряд давления :
10 : 2 - 10 бар
40 : 7 - 40 бар

TV 40 01 1

Регулированный тип :
01 : винтом
02 : оршенем, для модулируя цели

Номер модификации



Дженерал

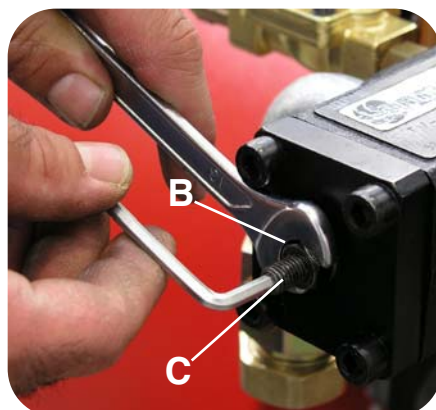
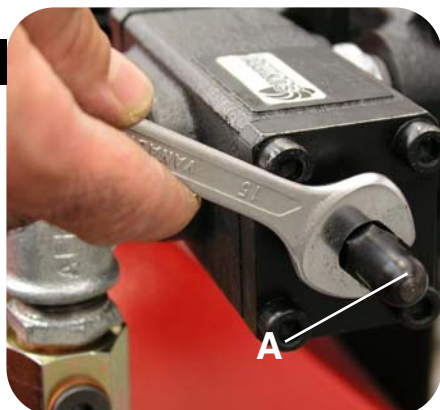
Резьбы соединения вход	Цилиндрическо согласно ISO 228/1
К форсунке	G 3/4"
Обратный т/провод	G 3/4"
Вес	3 kg

Гидровлические данные

Ряды давления	10 : 2 - 10 бар (установка давления поставки : 7 бар) 40 : 7 - 40 бар (установка давления поставки : 20 бар)
Рабочая вязкость	4 - 450 cSt
Температура дизтоплива	0 - 150°C в насосе

ТАРИРОВАНИЕ КЛАПАНА РЕГУЛИРОВКИ ДАВЛЕНИЯ

RU

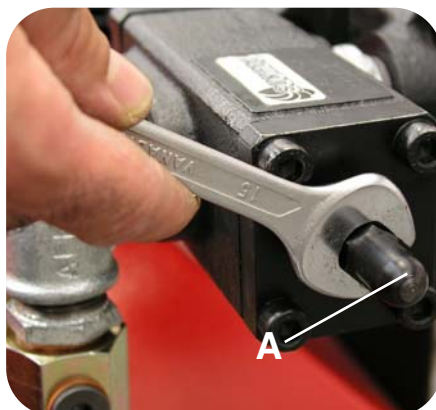
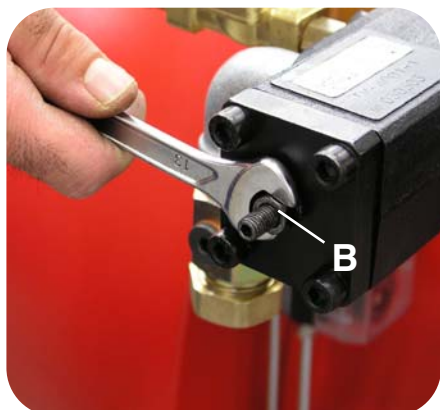


1) Снять колпачок А клапана регулирования давления TV.

2) Ослабить блокировочную гайку В и, вставив шестигранный ключ в головку винта С, и отрегулировать давление топлива. Вращать по часовой стрелке для увеличения давления и против для его уменьшения.

3) Затянуть гайку В, при этом обратить внимание, чтобы при этом не повернуть регулировочный винт.

4) Установить на место и завинтить колпачок А.

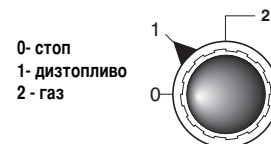


ПУСК ГОРЕЛКИ ПРИ РАБОТЕ НА ДИЗТОПЛИВЕ

По завершении монтажа горелки проверить следующее:

- Напряжение электроснабжения горелки и предохранителя.
- Правильность подключения двигателя.
- Правильность выбора длины топливопровода и его герметичность.
- Соответствие типа топлива модели горелки.
- Соединения термостатов котла и предохранительной аппаратуры.
- Направление вращения двигателя.
- Правильность тарирования теплового реле двигателя.

При положительных результатах проверки можно приступить к испытанию горелки. Подать напряжение на горелку. Аппаратура управления подает напряжение на двигатель горелки - начинается предварительная продувка камеры сгорания. По завершении предварительной продувки аппаратура управления подает напряжение на трансформатор розжига и открывает топливные электроклапаны (предохранительный клапан и клапан первой ступени) и происходит розжиг горелки. Если розжиг прошел успешно, по истечении 2 секунд аварийного времени аппаратура управления отключает трансформатор, а спустя еще 10 секунд дает команду сервоприводу на полное открывание воздушной заслонки, и горелка начинает работать на максимальной мощности. В случае неудачного розжига контрольная аппаратура блокирует горелку в течение 2 секунд. Для обеспечения оптимального сгорания необходимо отрегулировать расход воздуха на максимальной и минимальной мощности, руководствуясь при этом инструкциями, приведенными далее. Во время регулирования с помощью переключателя ступеней мощности можно вручную переключаться с максимальной (II) на минимальную (I) мощность и наоборот. По завершении регулировки переключатель устанавливается в положении II (максимальная мощность).



RU

РЕГУЛИРОВКА ДАВЛЕНИЯ ТОПЛИВА В ОБРАТНОМ КОНТУРЕ

На рисунке показана система регулирования топлива в обратном контуре в горелках, где используется форсунка с поступательным регулированием расхода топлива в обратном контуре. Расход топлива может регулироваться путем изменения давления в обратном контуре форсунки. Максимальный расход топлива достигается, когда давление насоса равняется примерно 22 бар, а обратный контур полностью перекрыт. Минимальный расход топлива достигается, когда обратный контур полностью открыт. Давление на выходе насоса определяется с помощью манометра, который устанавливается на насосе. Давление в обратном контуре определяется по манометру, установленному на регуляторе давления горелки (включен в комплект поставки).

Напор топливного насоса 22-25 бар.

Обратное давление топлива при максимальной мощности горелки:

форсунка FLUIDICS : 16 -19 бар.

форсунка BERGONZO : 20 -24 бар.

Обратное давление топлива при максимальной мощности горелки:

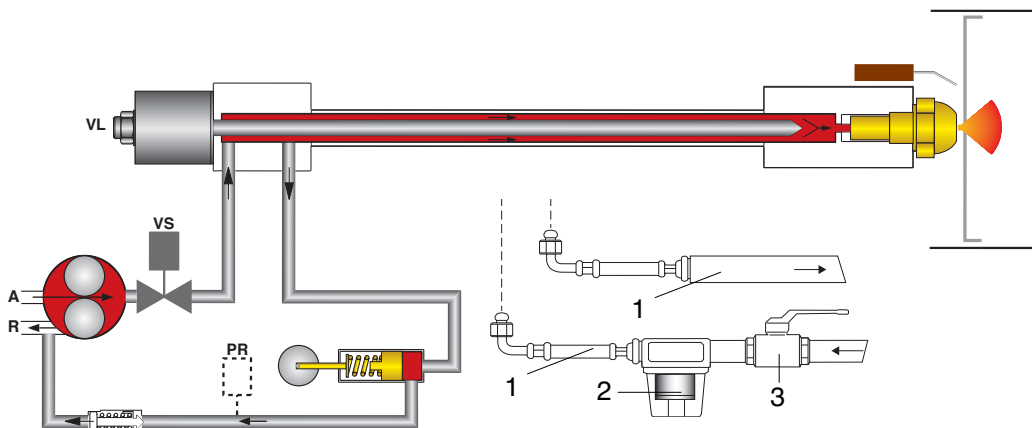
форсунка FLUIDICS: 6-9 бар

форсунка BERGONZO: 4 -8 бар



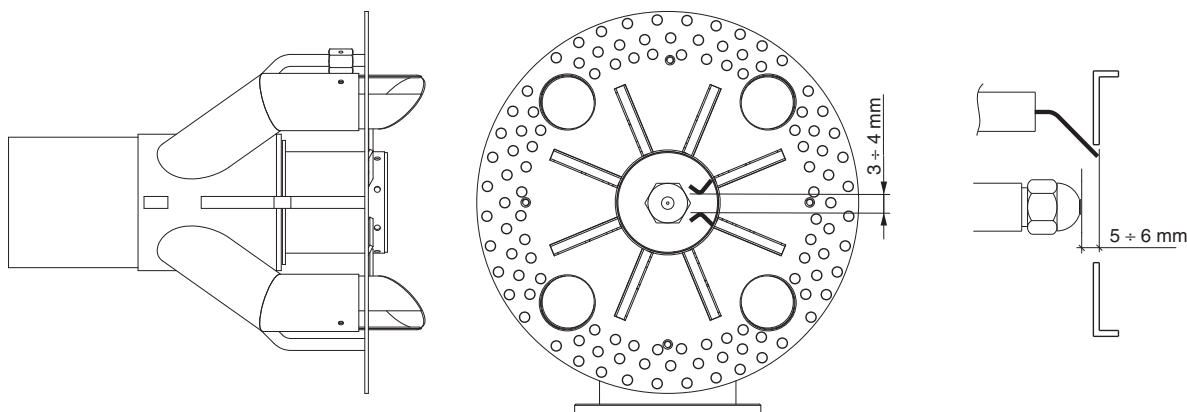
СИСТЕМА ПОДАЧИ ДИЗЕЛЬНОГО ТОПЛИВА

- 1 - Гибкий шланг.
- 2 - Топливный фильтр.
- 3 - Топливный кран.
- A - Всасывание.
- R - Обратный т/провод.
- VL - Рабочий топливный клапан.
- VS - Предохранительный клапан.
- PR - Переключатель давления масла.

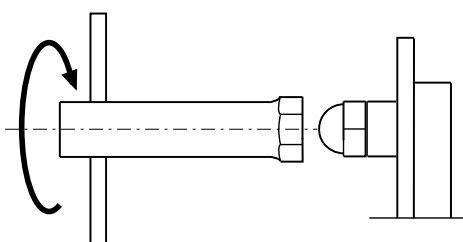


RU

ПОЛОЖЕНИЕ ЭЛЕКТРОДОВ

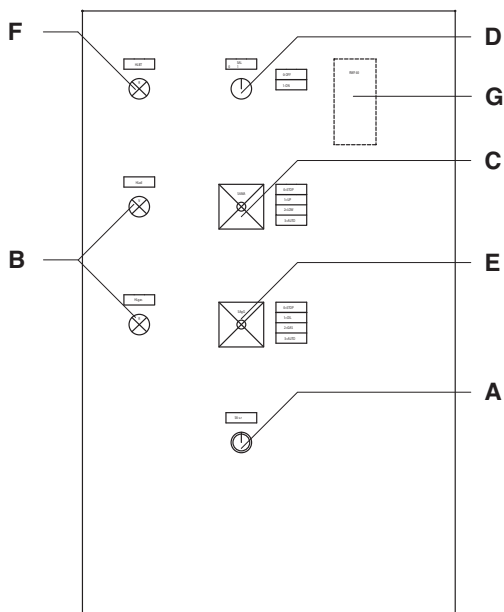


ЧИСТКА И ЗАМЕНА ФОРСУНКИ



Для демонтажа форсунки пользуйтесь исключительно имеющимся в комплекте ключом. Обратите внимание на то, что бы не повредить электроды. Установите новую форсунку, при этом работу следует выполнять с максимальной осторожностью. Примечание: после замены форсунки, обязательно проверьте положение электродов (см. рис.) Неправильное положение электродов может затруднить розжиг горелки.

ПАНЕЛЬ УПРАВЛЕНИЯ ГОРЕЛКИ



- A** - Кнопка возврата
- B** - индикатор рабочего режима
- C** - Переключатель режимов :
 - OUT = фиксированные параметры оборудования для работы на средней мощности
 - UP = работа на максимальной мощности
 - LOW = работа на минимальной мощности
 - AUTO = работа в автоматическом режиме
- D** - выключатель
- E** - Переключатель режимов :
 - 0 = STOP
 - 1 = light-oil operation
 - 2 = gas operation
 - 3 = automatic operation
- F** - индикатор температурной блокировки
- G** - модуляционный регулятор RWF 40

ТЕКУЩЕЕ ТЕХНИЧЕСКОЕ ОБСЛУЖИВАНИЕ

Периодическое обслуживание горелки (головки, электродов и т.д.) должно выполняться квалифицированным персоналом. В зависимости от условий эксплуатации это делается 1 или 2 раза в год.

Прежде чем приступить к проверке и последующему обслуживанию горелки рекомендуется произвести её общий осмотр. Для этого:

- Отключить энергоснабжение горелки (вытащить штекер).
- Закрывать отсечной газовый кран.
- Снять крышку горелки, прочистить вентилятор и всасывающий воздуховод.
- Прочистить головку горелки и проверить положение электродов.
- Установить обратно все детали.
- Проверить герметичность газовых соединений.
- Проверить дымоход.
- Запустить горелку.
- Произвести анализ продуктов сгорания: CO₂ = 9,5 - 9,8, CO = не более 75 ppm).

ПЕРЕД КАЖДОЙ ИЗ ОПИСАННЫХ ДАЛЕЕ ОПЕРАЦИЙ НЕОБХОДИМО ПРОВЕРИТЬ, ЧТО:

- напряжение подается на установку, а горелка подключена;
- в сети имеется требуемое давления газа, и отсечной газовый кран находится в открытом положении;
- предохранительные устройства и приборы управления подключены правильно;

Если все вышеупомянутые условия соблюдены, нажатием кнопки перезапуска запустить горелку. Проверить рабочий цикл горелки.

ЗАПУСК ГОРЕЛКИ НЕ ПРОИСХОДИТ:

- Проверить выключатель, термостаты, двигатель и давление газа
- Главный выключатель находится в положении "0"
- Вышли из строя предохранители
- Вышла из строя аппаратура управления

ПОСЛЕ ПРЕДВАРИТЕЛЬНОЙ ПРОДУВКИ ПРОИСХОДИТ БЛОКИРОВКА ГОРЕЛКИ:

- Проверить давление газа и вентилятор
- Проверить реле давления воздуха
- Вышла из строя аппаратура управления
- Вышел из строя трансформатор
- Проверить провод зажигания
- Электроды загрязнились, вышли из строя или находятся в неправильном положении
- Засорены или изношены форсунки
- Засорились фильтры
- Недостаточное давление дизтоплива
- Слишком большой расход воздуха горения для форсунки данной производительности

ПОСЛЕ ПРЕДВАРИТЕЛЬНОЙ ПРОДУВКИ РОЗЖИГ ГОРЕЛКИ НЕ ПРОИСХОДИТ:

- Проверить правильность установки электродов
- Проверить провод зажигания
- Проверить трансформатор розжига
- Проверить предохранительные устройства

ПОСЛЕ РОЗЖИГА ПО ИСТЕЧЕНИИ ВРЕМЕНИ АВАРИЙНОЙ ОСТАНОВКИ ПРОИСХОДИТ БЛОКИРОВКА ГОРЕЛКИ :

- Проверить правильность подключения фазы и нуля
- Проверить газовые электроклапаны
- Проверить положение и правильность подключения электрода обнаружения пламени
- Проверить предохранительные устройства
- Засорены или изношены форсунки
- Фотоэлемент не "видит" пламя
- Засорились фильтры
- Недостаточное давление дизтоплива
- Слишком большой расход воздуха горения для форсунки данной производительности

БЛОКИРОВКА ГОРЕЛКИ ПРОИСХОДИТ ПОСЛЕ ЕЁ НЕПРОДОЛЖИТЕЛЬНОЙ НОРМАЛЬНОЙ РАБОТЫ:

- Проверить регулятор давления газа и газовый фильтр
- Проверить давление газа с помощью манометра
- Проверить параметры обнаружения пламени (не менее 70 µA)

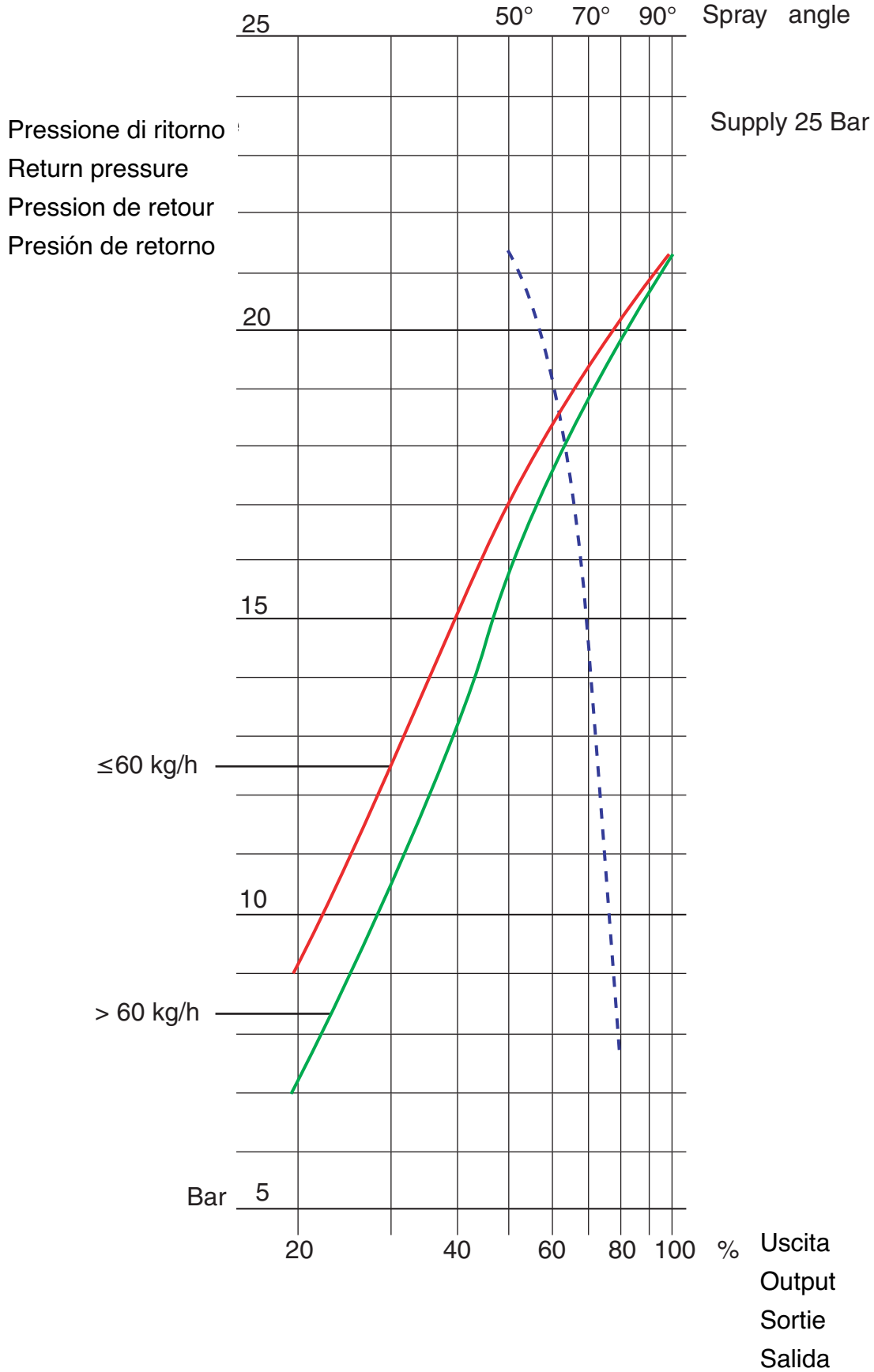
ГОРЕЛКА НЕ ПЕРЕКЛЮЧАЕТСЯ НА 2-ую (3-ю) СТУПЕНЬ:

- Неправильно выполнено подключение на клеммнике ручного переключателя минимальной и максимальной мощности
- Вышла из строя аппаратура управления
- Катушка электроклапана 2-й (3-й) ступени мощности вышла из строя
- Недостаточное давление дизтоплива
- Засорились фильтры
- Повышенный износ форсунки 2-й (3-й) ступени мощности
- Засорилась форсунка 2-й (3-й) ступени мощности
- Привод воздушной заслонки неисправен либо его необходимо тарировать.

FLUIDICS

UGELLI / NOZZLE / GICLEUR / INYECTOR / Форсунка

RU



BERGONZO
ТABELLA UGELLI / NOZZLE TABLE / TABLEAU GICLEUR / PROSPETTO INYESTORES / РАЗМЕРЫ ФОРСУНОК
 Pressione pompa / Pump pressure / Pression pompe / Presión bomba / Давление топливного насоса (бар) (bar)

GPH	Atm	3	4	5	6	7	8	9	10	11	12	13	14	15	16	17	18	19	20	21	22	23	24	25	26	27	28	29	30
125	A	20	22	23	25	26	27	29	32	34	37	40	44	50	57	65	77	95											
125	B	20	285	280	275	274	272	271	245	235	220	205	190	175	160	145	130	115											
125	A	25	24	25	26	27	28	29	30	31	32	34	35	37	40	43	45	52	60	68	80	95	115						
125	B	25	330	328	325	320	315	307	300	285	280	275	260	250	235	220	190	180	170	168	150	135							
125	A	30	25	26	26	27	28	28	29	30	31	32	33	35	37	38	42	43	46	50	54	60	65	72	80	90	108	130	
125	B	30	370	365	360	355	350	348	345	340	335	328	320	305	290	280	270	260	245	240	225	210	190	180	165	150	130		
150	A	20	30	33	34	35	37	39	43	46	50	55	60	68	75	85	100	120											
150	B	20	325	320	315	308	300	290	285	275	260	250	240	220	190	180	160	140											
150	A	25	32	33	34	35	37	37	38	42	45	47	50	55	60	65	70	78	83	94	110	120	150						
150	B	25	375	370	365	363	358	355	350	345	330	320	310	300	285	275	260	250	240	220	195	180	150						
150	A	30	35	36	36	37	37	37	39	41	42	45	46	48	50	54	58	62	65	70	75	80	88	95	110	120	140	180	
150	B	30	420	420	415	410	405	400	395	390	380	375	365	350	345	340	330	320	300	290	280	270	250	240	220	200	180		
175	A	20	35	37	39	42	44	46	48	55	58	62	68	75	84	95	118	155											
175	B	20	350	350	349	348	330	325	315	300	290	280	265	248	225	195	175	155											
175	A	25	35	36	37	41	42	44	45	47	50	52	58	62	65	70	78	88	95	110	120	140	170						
175	B	25	395	390	385	382	380	378	370	360	350	348	330	325	315	300	280	275	260	240	225	200	170						
175	A	30	42	43	44	45	46	47	48	50	52	55	58	60	62	65	70	72	78	85	90	100	110	118	135	158	190		
175	B	30	440	440	435	430	425	420	415	410	408	400	390	380	370	360	350	330	320	300	285	275	260	250	235	220	190		
200	A	20	38	40	42	44	47	50	55	60	65	70	80	90	100	120	140	170											
200	B	20	400	398	388	380	370	360	350	340	330	320	300	280	275	250	230	210											
200	A	25	42	43	43	44	45	47	50	52	55	60	65	70	78	85	95	105	115	130	150	170	220						
200	B	25	450	448	448	445	440	430	425	412	405	400	390	380	375	360	345	325	315	290	280	260	220						
200	A	30	48	49	50	51	52	53	55	56	58	60	62	64	68	70	75	80	85	92	100	110	120	130	150	175	200		
200	B	30	500	500	495	490	485	480	475	470	460	450	440	430	420	410	395	385	375	350	340	325	315	300	290	275	260		
225	A	20	42	43	45	47	48	52	56	60	65	70	80	90	100	115	140	180											
225	B	20	420	410	405	400	395	380	375	365	350	345	335	320	300	280	265	250											
225	A	25	45	46	47	48	50	52	55	58	60	63	68	73	80	90	98	108	120	140	160	180	225						
225	B	25	475	468	460	455	450	450	445	437	425	410	400	380	375	360	350	340	315	300	280	260	240						
225	A	30	50	50	51	52	52	53	54	55	57	60	62	66	68	75	80	88	94	100	110	120	130	140	155	175	200	240	
225	B	30	510	510	505	505	503	500	495	490	480	460	440	430	420	410	400	390	380	370	360	350	340	325	310	300	285	275	
250	A	20	42	44	46	47	50	55	60	65	70	80	90	100	115	140	160	220											
250	B	20	425	415	408	403	400	380	375	365	350	338	325	300	280	265	250	240											
250	A	25	46	47	49	50	52	55	58	60	63	66	72	78	85	92	100	110	130	140	165	200							
250	B	25	480	475	475	470	465	450	445	440	425	410	400	380	375	355	340	330	310	300	280	275							
250	A	30	52	52	52	53	54	55	58	60	62	65	68	72	78	82	90	95	105	105	125	135	150	165	180	220	260		
250	B	30	520	515	515	510	510	505	500	490	480	475	460	450	440	430	420	400	380	370	360	350	340	325	310	300	285	275	
275	A	20	52	53	55	58	60	63	68	75	80	90	100	115	125	150	170	225											
275	B	20	540	530	520	510	500	490	475	450	440	420	400	375	350	325	300	275											
275	A	25	55	56	57	58	60	64	68	70	75	80	85	95	100	115	125	135	150	170	190	225	265						
275	B	25	600	600	595	590	580	570	560	550	540	525	510	500	480	460	440	425	400	375	350	325	300						
275	A	30	60	61	62	63	64	65	66	67	70	74	78	82	88	95	100	110	118	125	135	150	165	180	200	240	275		
275	B	30	680	675	668	662	658	650	640	630	620	610	600	590	580	565	555	545	525	500	480	460	440	425	400	375	350		

 Portata / Output / Débit / Caudal / Расход топлива (кг/ч) (kg/h) A= portata dell'ugello/ nozzle output / Débit gicleur / caudal de inyestore / Расход Форсунок
 B= portata della pompa/ pump output / débit pompe / caudal de bomba / Расход насоса

TABELLA UGELLI / NOZZE TABLE / TABLEAU GICLEUR / PROSPETTO INYECTORES / РАЗМЕРЫ ФОРСУНОК
Pressione pompa / Pump pressure / Pession pompe / Presión bomba / Давление топливного насоса (бар) (bar)

GPH	Atm	3	4	5	6	7	8	9	10	11	12	13	14	15	16	17	18	19	20	21	22	23	24	25	26	27	28	29	30
300	A	20	55	58	60	64	65	70	76	85	92	105	118	135	145	175	200	270											
300	B	20	550	535	525	515	500	485	470	450	430	410	380	375	360	330	310	280											
300	A	25	24	25	26	27	28	29	30	31	32	34	35	37	40	43	45	52	60	68	80	95	115						
300	B	25	330	328	325	320	315	307	300	285	280	275	260	250	235	220	190	180	170	168	150	135							
300	A	30	25	26	26	27	28	28	29	30	31	32	33	35	37	38	42	43	46	50	54	60	65	72	80	90	108	130	
300	B	30	370	365	360	355	350	348	345	340	335	328	320	305	300	290	280	270	260	245	240	225	210	190	180	165	150	130	
325	A	20	58	62	65	68	72	78	88	95	110	118	135	150	170	200	240	290											
325	B	20	570	560	550	530	510	500	485	475	450	440	425	400	370	350	330	300											
325	A	25	65	67	69	72	74	75	80	85	90	98	105	115	125	140	160	170	190	225	270	320							
325	B	25	650	643	638	630	628	620	610	600	590	580	565	540	520	500	475	450	425	400	375	350							
325	A	30	68	69	70	71	73	75	78	82	88	92	98	105	110	120	130	140	150	165	180	200	225	250	280	320	360		
325	B	30	720	715	710	705	702	700	700	690	680	670	655	620	610	600	580	570	550	520	500	480	460	440	420	400	380		
350	A	20	64	68	70	75	80	90	98	105	118	130	145	160	180	210	250	310											
350	B	20	620	600	590	580	570	550	530	500	480	460	440	420	400	375	360	340											
350	A	25	68	69	70	75	80	85	90	98	105	112	120	130	145	160	170	190	210	240	270	300	350						
350	B	25	700	700	690	680	670	660	650	630	610	590	580	550	520	500	480	465	450	430	410	380	360						
350	A	30	68	69	70	73	78	82	88	92	98	105	110	120	128	138	145	160	170	190	210	225	250	275	300	350	375		
350	B	30	790	780	770	760	750	740	720	710	700	690	680	665	650	625	610	590	570	550	520	505	490	475	440	425	400		
375	A	20	72	76	82	88	94	105	115	125	140	155	170	195	225	250	300												
375	B	20	630	615	600	590	580	565	550	520	490	475	450	425	400	375	360												
375	A	25	78	80	85	90	95	100	105	110	120	130	140	155	170	190	200	230	250	280	325	375							
375	B	25	700	690	680	670	660	650	640	625	615	600	580	565	550	520	500	480	460	440	420	400							
375	A	30	90	92	93	95	98	100	105	110	115	120	130	140	150	160	170	180	200	220	240	260	280	320	350	400			
375	B	30	800	790	786	778	770	760	750	730	710	700	690	670	650	630	610	600	590	570	550	530	510	490	470	440			
400	A	20	85	90	98	105	115	125	135	150	165	185	210	240	270	320													
400	B	20	610	605	595	585	575	565	550	520	500	480	460	440	420	400													
400	A	25	85	90	98	104	110	118	125	135	145	155	170	190	200	225	250	280	310	360	400								
400	B	25	710	705	700	695	690	680	670	650	630	610	590	580	560	540	520	500	480	450	425								
400	A	30	100	102	106	110	114	117	120	130	138	148	158	170	180	195	210	230	250	275	300	340	360	400	440				
400	B	30	800	790	786	778	770	760	750	730	710	700	690	670	650	630	610	600	590	570	550	530	510	490	470				
425	A	20	78	80	85	90	95	100	110	120	135	150	170	190	220	250	300	350											
425	B	20	700	690	680	670	650	630	615	600	590	570	530	510	490	450	410	380											
425	A	25	85	88	90	93	95	100	105	110	120	130	140	150	165	180	195	225	250	280	325	380							
425	B	25	750	745	740	730	720	710	700	685	675	665	650	630	610	600	580	560	540	515	490	430							
425	A	30	91	92	94	96	98	99	100	104	110	118	128	138	145	158	168	180	195	210	235	260	280	320	350	400	450		
425	B	30	820	816	812	808	804	800	790	780	770	760	750	740	730	720	710	695	680	650	625	600	590	570	540	515	490		
450	A	20	86	90	94	98	105	115	125	135	150	170	195	225	250	280	340	380											
450	B	20	700	685	660	645	635	620	605	585	570	545	530	515	490	470	440	410											
450	A	25	92	95	100	105	110	115	120	130	140	150	165	175	190	210	230	260	280	325	375	425							
450	B	25	805	800	790	775	760	745	730	715	700	690	670	650	625	605	580	560	540	520	500	480							
450	A	30	100	102	105	108	111	114	117	120	130	140	150	160	170	180	190	220	240	260	280	310	350	380	425	475			
450	B	30	860	856	850	842	834	826	818	810	790	760	750	740	730	720	700	680	660	640	620	600	580	540	520	500			

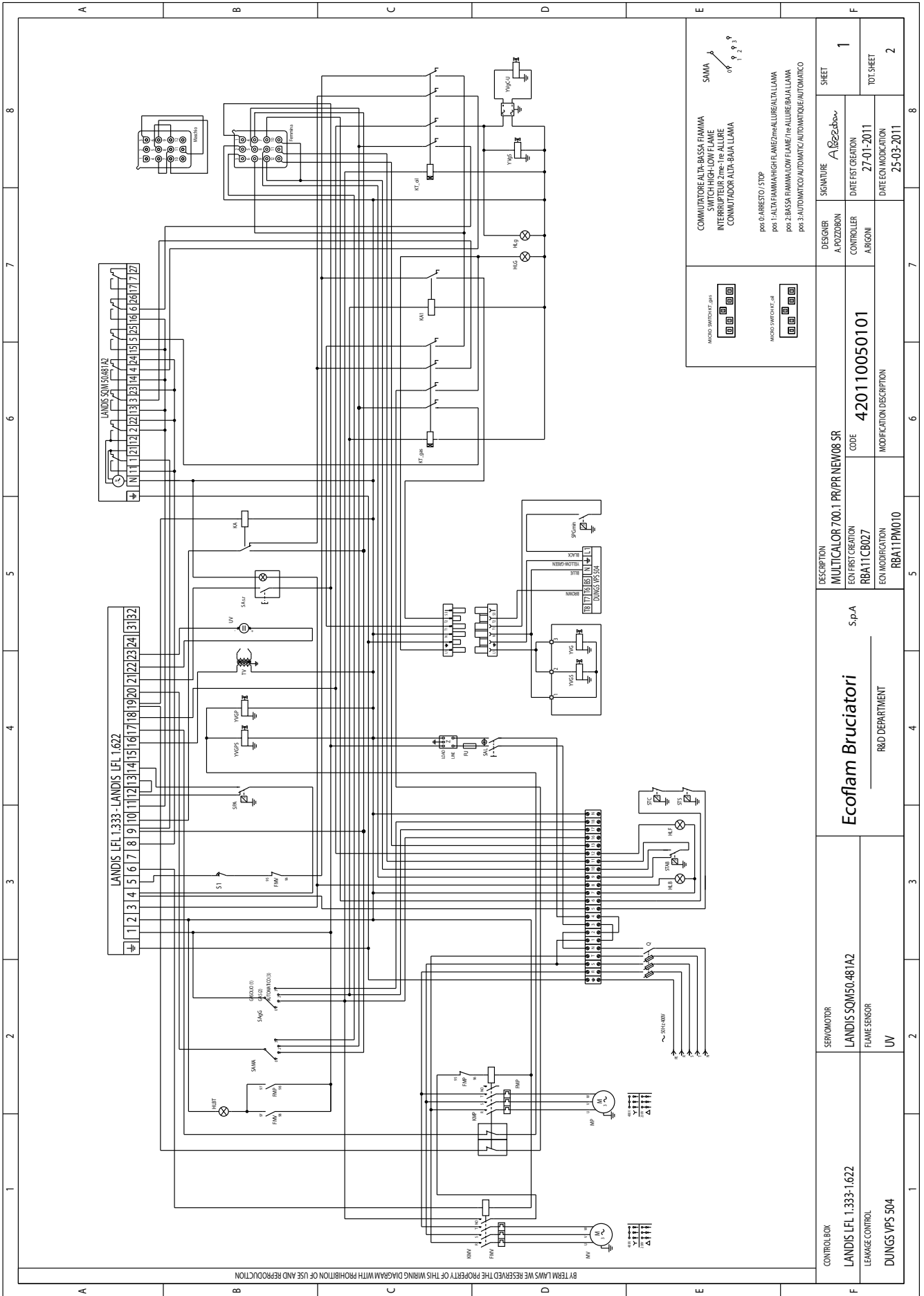
Portata / Output / Débit / Caudal / Расход топлива (кг/ч) (kg/h) A= portata dell'ugello/ nozzle output / Débit gicleur / caudal de inyestore / Расход Форсунок

B= portata della pompa/ pump output / débit pompe / caudal de bomba / Расход насоса

TABELLA UGELLI / NOZZLE TABLE / TABLEAU GICLEUR / PROSPETTO INYECTORES / РАЗМЕРЫ ФОРСУНОК
 Pressione pompa / Pump pressure / Pression pompe / Давление топливного насоса (бар) (bar)

GPH	Atm	3	4	5	6	7	8	9	10	11	12	13	14	15	16	17	18	19	20	21	22	23	24	25	26	27	28	29	30	
475	A	20	82	88	95	100	110	120	130	145	160	170	195	225	260	300	360													
475	B	20	800	780	760	740	720	700	680	655	625	600	580	560	520	480	440													
475	A	25	98	102	108	112	116	120	130	140	150	160	170	180	195	225	275	300	350	400	475									
475	B	25	910	905	900	880	860	840	820	800	780	750	730	710	690	670	650	620	590	560	530	500								
475	A	30	104	107	110	113	117	120	125	135	145	155	163	170	180	190	200	225	250	275	300	325	360	390	440	480				
475	B	30	1000	990	975	965	945	930	915	900	890	880	860	840	820	800	780	760	730	700	680	660	640	620	590	460				
500	A	20	94	102	106	113	120	130	150	170	190	210	230	250	280	325	380													
500	B	20	800	780	760	740	720	710	680	660	640	610	580	560	520	500	475													
500	A	25	100	104	108	116	120	130	140	150	160	170	190	210	230	250	270	325	350	400	475									
500	B	25	900	895	880	865	850	845	830	815	800	780	750	720	700	670	650	620	600	580	550									
500	A	30	110	113	117	120	125	130	135	145	150	160	170	180	190	220	250	280	325	350	380	425	480	520						
500	B	30	1000	990	980	970	960	950	940	925	910	900	880	860	840	820	800	775	750	725	700	775	750	725	600	575				
575	A	20	105	110	115	125	135	150	165	180	200	220	265	300	350	425	500													
575	B	20	910	900	890	870	830	800	780	750	720	690	670	640	600	580	530													
575	A	25	110	113	115	125	130	140	150	160	170	190	210	230	260	300	340	375	425	500	550									
575	B	25	1000	990	975	960	950	930	910	890	870	850	830	800	780	750	720	700	670	630	600									
575	A	30	120	122	125	127	130	135	140	145	155	165	180	195	210	230	250	280	300	340	375	420	475	530	600					
575	B	30	1190	1170	1150	1120	1100	1080	1050	1020	1000	990	975	965	950	920	900	880	850	820	800	770	740	700	680					
600	A	20	115	120	130	140	150	165	180	200	225	250	280	325	375	440														
600	B	20	920	900	890	850	820	800	780	760	740	710	690	670	650	610														
600	A	25	120	125	130	140	150	160	170	180	190	220	240	260	280	330	370	410	460	530										
600	B	25	1050	1030	1010	1000	990	980	960	940	920	900	880	840	810	790	760	730	700	680										
600	A	30	135	140	145	150	155	160	165	170	185	200	220	240	250	270	290	310	340	370	400	450	500	550	640					
600	B	30	1120	1115	1110	1105	1100	1095	1090	1085	1075	1050	1020	1000	980	960	940	920	900	880	850	820	800	770	740	700	680			
650	A	20	120	130	140	155	165	180	190	220	240	270	320	370	425	510														
650	B	20	990	950	920	900	890	870	850	800	780	760	710	680	660	620														
650	A	25	130	135	140	145	150	165	175	190	200	225	250	270	300	330	370	420	475	580										
650	B	25	1100	1090	1080	1060	1040	1000	990	970	945	920	900	880	850	820	800	780	750	720										
650	A	30	145	150	155	160	165	170	175	185	200	210	230	250	270	290	310	340	370	400	450	500	580	650						
650	B	30	1200	1195	1190	1185	1175	1150	1120	1100	1085	1065	1045	1020	1000	980	960	940	920	900	880	845	815	770						
700	A	20	130	140	155	170	180	200	230	250	280	325	375	425	500	630														
700	B	20	1000	980	960	940	920	900	880	850	830	800	780	740	700	680														
700	A	25	140	145	150	160	170	190	200	225	250	275	300	325	360	400	450	525	600	700										
700	B	25	1150	1130	1110	1100	1080	1060	1040	1020	1000	980	960	940	920	900	870	840	810	780										
700	A	30	150	155	160	170	180	190	200	215	230	250	270	290	320	345	370	400	440	480	540	600	680	780						
700	B	30	1250	1240	1230	1220	1210	1200	1180	1160	1140	1120	1100	1080	1060	1040	1020	1000	970	940	910	890	870	850						
750	A	25	150	155	160	170	175	185	195	200	225	240	260	280	320	350	375	400	500	600	750									
750	B	25	1200	1180	1160	1140	1120	1100	1080	1060	1040	1020	1000	980	965	950	930	910	900	880	850	820								
800	A	25	160	165	170	175	185	190	210	225	250	270	290	325	350	400	480	580	680	800										
800	B	25	1230	1215	1200	1180	1140	1120	1100	1080	1050	1020	1000	980	960	940	920	900	890	870										
900	A	25	300	325	350	375	400	430	470	500	550	600	650	700	750	800	850	900												
900	B	25	1350	1330	1310	1300	1285	1275	1260	1245	1230	1215	1200	1180	1160	1140	1100	970												

Portata / Output / Débit / Caudal / Расход топлива (кг/ч) A= portata dell'ugello/ nozzle output / Débit gicleur / caudal de inyector / Расход Форсунок
 B= portata della pompa/ pump output /débit pompe / caudal de bomba / Расход насоса



COMMUTATORE ALTA-BASSA FIAMMA
SWITCH HIGH-LOW FLAME
INTER interrupteur 27re-1re ALLURE
COMUNICADOR ALTA-BAJA LLAMA

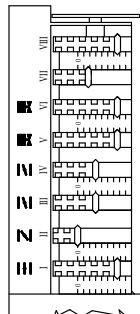
pos. 0: ARRESTO STOP
pos. 1: ALTA FIAMMA/HIGH FLAME/2re ALLURE/ALTA LLAMA
pos. 2: BASSA FIAMMA/LOW FLAME/1re ALLURE/BAJA LLAMA
pos. 3: AUTOMATICO/AUTOMATIC/AUTOMATIQUE/AUTOMATICO

MICRO SWITCH 27-1
MICRO SWITCH 27-1

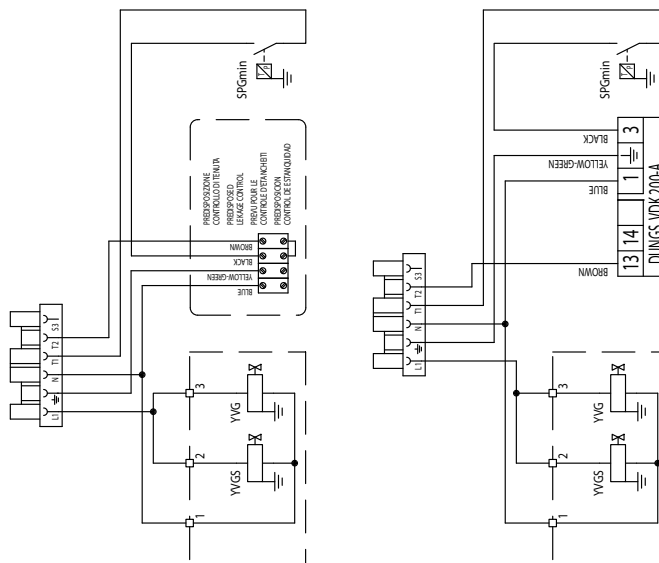
SANIA
1 2 3 9 9 9

CONTROL BOX	LANDIS LFL 1.333-1.622	LANDIS SQM50-481A2	Ecoflam Bruciatori		MULTICALOR 700.1 PR/PR NEW08 SR		DESIGNER A. POZZOBON	SIGNATURE A. Pozzobon	SHEET 1
LEAKAGE CONTROL			R&D DEPARTMENT		ECO FIRST CREATION RBA11CB027		CONTROLLER A. RIGONE	DATE FIRST CREATION 27-01-2011	TOT. SHEET 2
DUNGS VPS 504			5-p-A		ECO MODIFICATION RBA11PM010		CODE 420110050101	DATE ECO MODIFICATION 25-03-2011	
			R&D DEPARTMENT		MODIFICATION DESCRIPTION				

REGOLAZIONE CAMME PER MULTICALOR 700.1 PR/PR



- (07) I: CAMMA DI REGOLAZIONE ALTA FIAMMA (GAS-GASOLIO)
- (07) II: CAMMA DI REGOLAZIONE ARIA CHIUSURA TOTALE
- (15) III: CAMMA DI REGOLAZIONE ARIA PER FIAMMA DI ACCENSIONE GAS
- (15) IV: CAMMA DI REGOLAZIONE ARIA PER BASSA FIAMMA GAS
- (15) V: CAMMA DI REGOLAZIONE ARIA PER BASSA FIAMMA GASOLIO
- (07) VI: CAMMA NON UTILIZZATA
- (07) VII: CAMMA NON UTILIZZATA
- (07) VIII: CAMMA NON UTILIZZATA



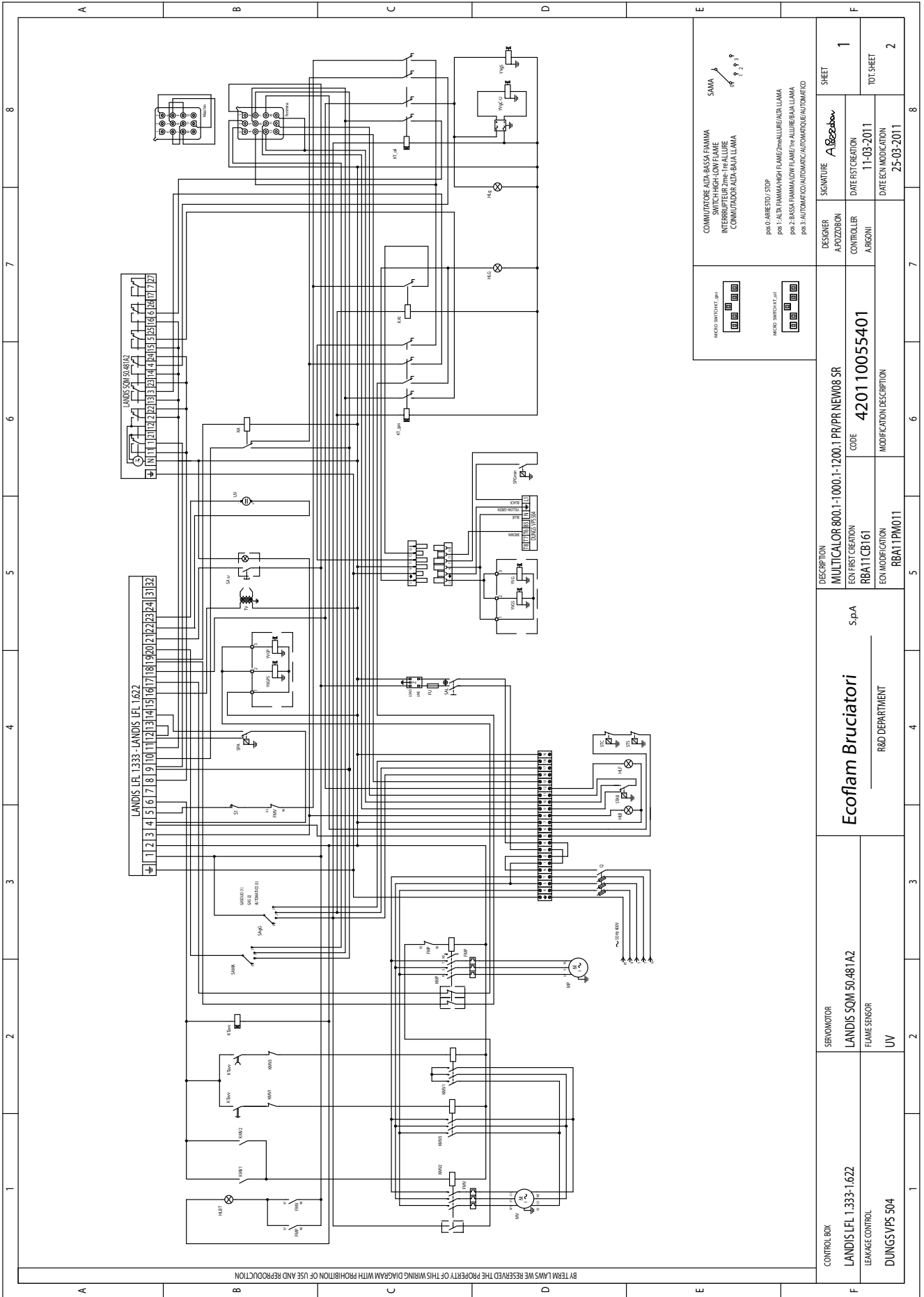
HI/RT	LAMPADA DI BLOCCO TERMICO THERMAL LOCK-OUT LAMP LAMPE DE BLOQUEO RELE TERMICO
KT_gas	TEMPORIZZATORE TIMER TEMPORISATEUR TEMPORIZADOR
KT_oil	TEMPORIZZATORE TIMER TEMPORISATEUR TEMPORIZADOR
SA_S1	PIA SOSTA DI BLOCCO APPRECCENDITURA RESET LOCK-OUT BUTTON REARME DE LA CENTRAL
STAB	TERMOSTATO AVALIA BASSA FIAMMA HIGH LOW FLAME THERMOSTAT THERMOSTAT GRANDE PETRE ALLURE THERMOSTATO DE ALTA BAJA LLAMA

KWV	CONTATTORIO MOTORE VENTILATORE REMOTE CONTROL SWITCH (FAN MOTOR) CONTACTEUR MOTEUR VENTILATEUR TELEINTERRUPTOR MOTOR VENTILADOR
SAL	INTERRUTTORE DI LINEA WORKING SWITCH INTERRUPTEUR DE LIGNE INTERRUPTOR DE LINEA
SPA	PIECCOSTATO ARIA AIR PRESSURE SWITCH PRESOSTATO AIRE PRESOSTATO AIRE
STC	TERMOSTATO CALDAIA HEATING THERMOSTAT THERMOSTAT CHAUDIERE THERMOSTATO CALDERA
STS	TERMOSTATO DI SICUREZZA SAFETY THERMOSTAT THERMOSTAT DE SECURITE THERMOSTATO DE SEGURIDAD
S4gG	COMBUSTORE COMBUST. GASOLIO-GAS-AUTO FUEL SWITCH (OIL-GAS-AUTO) INTERRUPTEUR CARBUR. WAZZOUT-GAS-AUTO COMBUSTADOR COMBUSTI. GASOLIO-GAS-AUTO
SAMA	COMBUSTORE MANUALE-AUTOMATICO SWITCH (MANUAL-AUTOMATIC) INTERRUPTEUR MANUEL-AUTOMATIQUE COMBUSTADOR MANUAL-AUTOMATICO
YVG	ELETTROVALVOLA GAS DI PRIMA FIAMMA FIRST STAGE GAS SOLENOID VALVE ELECTROVANNE GAZ PETITE ALLURE ELECTROVALVULA GAS DE 1ª LLAMA
YVGS	ELETTROVALVOLA GAS DI SICUREZZA EXTRA SAFETY GAS SOLENOID VALVE ELECTROVANNE GAZ PETITE SECURITE ELECTROVALVULA GAS DE SEGURIDAD
YVGP	ELETTROVALVOLA GAS PILOTO PILOT FLAME SOLENOID GAS VALVE ELECTROVANNE GAZ PILOTE ELECTROVALVULA GAS PILOTO
YVGS	ELETTROVALVOLA GAS PILOTO DI SICUREZZA EXTRA SAFETY PILOT SOLENOID GAS VALVE ELECTROVANNE GAZ PILOTE DE SECURITE ELECTROVALVULA GAS PILOTO DE SEGURIDAD
ST	FINCORSIA LIMIT SWITCH INTERRUPTEUR DE FIN DE COURSE LIMITADOR DE CARRERA
YVig	ELETTROVALVOLA GAS SOLO DI SICUREZZA EXTRA SAFETY GAS SOLENOID VALVE ELECTROVANNE WAZZOUT DE SECURITE ELECTROVALVULA DE GAS SOLO DE SEGURIDAD
YVig-U	SOLENOIDE CHIUSURA UGELLO OIL SHUT-OFF SOLENOID
SPGmin	PRESOSTATO GAS DI MINIMA GAS PRESSURE SWITCH MIN PRESOSTATO GAZ PRESION MIN PRESOSTATO GAS DE MINIMA POIL

Q	INTERRUTTORE GENERALE CON FUSIBILE MAIN SWITCH WITH FUSE INTERRUPTEUR GENERAL AVEC FUSIBLE INTERRUPTOR GENERAL CON FUSIBLE
Z	FILTRO ANTIDISTURBO ANTI-FLAMING FILTER FLTRE ANTPARASITES FILTRO DE PROTECCION ANTIDISTURBO
FU	FUSIBILE FUSE FUSIBLE FUSIBLE
KA	RELE RELAY RELAS RELE
KAI	RELE RELAY RELAS RELE
MP	MOTORE POMPA OIL PUMP MOTOR MOTEUR POMPE MOTOR BOMBA
MV	MOTORE VENTILATORE MOTOR FAN MTEUR VENTILATEUR MOTOR VENTILADOR
TV	TRASFORMATORE IGNITION TRANSFORMER TRANSFORMATEUR D'ALLUMAGE TRANSFORMADOR
UV	FOTOCELLULA UV CELL CELLULE UV FOTOCELULA
FMP	RELE TERMICO MOTORE POMPA MOTOR PUMP THERMAL RELAY RELAS THERMAQUE MOTEUR POMPE RELE TERMICO MOTOR BOMBA
FMV	RELE TERMICO MOTORE VENTILATORE MOTOR THERMAL RELAY (FAN MOTOR) RELAS THERMAQUE MOTEUR VENTILATEUR RELE TERMICO MOTOR VENTILADOR
HLB	LAMPADA DI BLOCCO LOCK-OUT LAMP LAMPE DE SECURITE ESPIA DE BLOQUEO
HIG	LAMPADA GAS GAS LAMP LAMPE DE GAZ ESPIA GAS
Hlg	LAMPADA GASOLIO OIL LAMP MOTOR WAZZOUT ESPIA GASOLEO
KMP	CONTATTORIO MOTORE POMPA PUMP REMOTE CONTROL SWITCH CONTACTEUR MOTEUR POMPE ENFAMLE MOTOR BOMBA

BY THESE LAWS WE RESERVE THE PROPERTY OF THIS DRAWING WITH PROHIBITION OF USE AND REPRODUCTION

CONTROL BOX	SERVO MOTOR	DESCRIPTION	DESIGNER	SIGNATURE	SHEET
LANDIS IFL 1.333-1.622	LANDIS SQM50-481A2	MULTICALOR 700.1 PR/PR NEW/08 SR	A POZZIBON	A Pozzibon	2
LEAKAGE CONTROL	FLAME SENSOR	ECO FIRST CREATION RBA11CB027	CONTROLLER	DATE FIRST CREATION	TOT. SHEET
DUNGS VPS504	UV	ECO MODIFICATION RBA11PM010	ARBONDI	27-01-2011	2
		MODIFICATION DESCRIPTION		DATE ECO MODIFICATION	
		R&D DEPARTMENT		25-03-2011	



BY THEM LAWS WE RESERVE THE PROPERTY OF THIS WIRING DIAGRAM WITH PROHIBITION OF USE AND REPRODUCTION

COMPUTATORE ALTA-BASSA FIAMMA
SOPRACCENDIMENTO
INTERRUTTORE ZONE ALLURE
CONMUTADOR ALTA-BAJA LLAMA

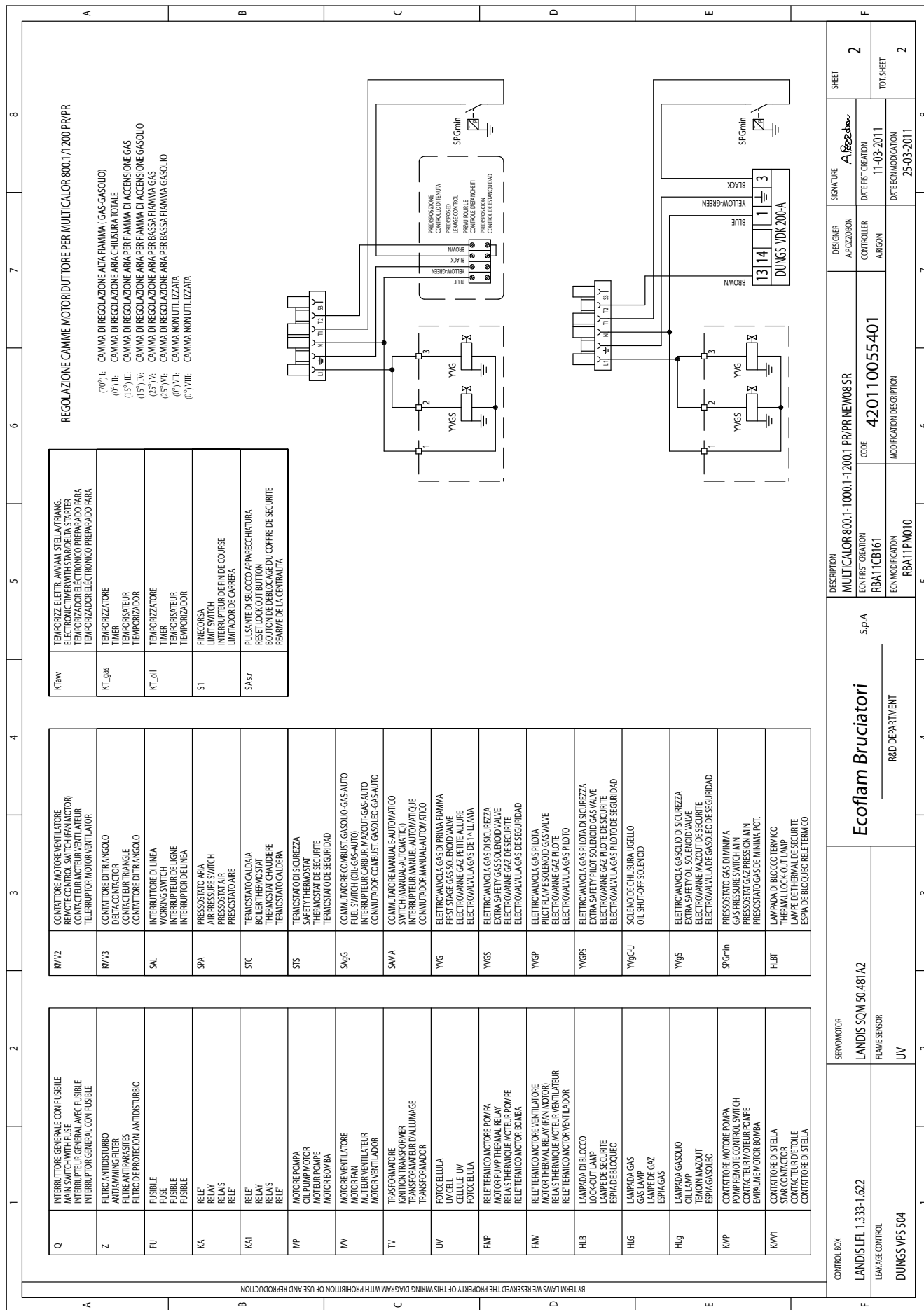
pos.0: ARRESTO / STOP
pos.1: ALTA FIAMMA/HIGH FLAME/ALLURE/ALTA LLAMA
pos.2: BASSA FIAMMA/LOW FLAME/BAJALLURE/BAJA LLAMA
pos.3: AUTOMATICO/AUTOMATIC/AUTOMATEUR/AUTOMATICO

SAAMA
1
2
3
4
5
6
7
8

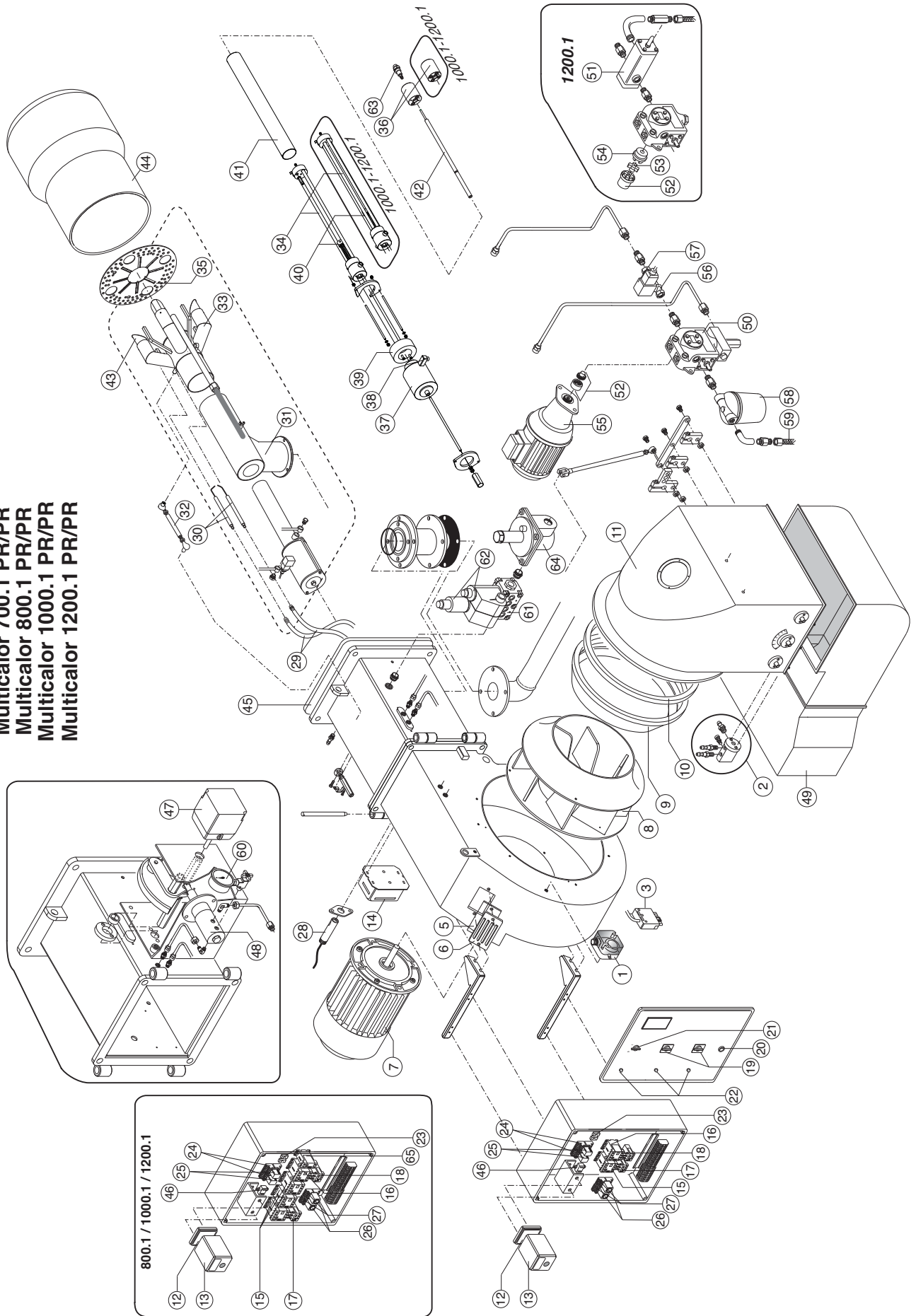
DESIGNER A.POZZOBON	SIGNATURE A. Pozzobon	SHEET 1
CONTROLLER A.BIGNI	DATE ECN CREATION 11-03-2011	TOT.SHEET 2
DATE ECN MODIFICATION 25-03-2011		

DESCRIPTION MULTICALOR 800.1-1000.1-1200.1 PR/PR NEW03 SR		CODE 4201 1005401
ECO FIRST CREATION RBA11CB161	ECO MODIFICATION RBA11PM011	MODIFICATION DESCRIPTION

Ecoflam Bruciatori S.p.A		R&D DEPARTMENT
CONTROL BOX LANDIS LFL 1.333-1.622 LEAKAGE CONTROL DUNGS VPS 504	SERVOMOTOR LANDIS SQM 50.481A2 FLAME SENSOR UV	



Multicalor 700.1 PR/PR
Multicalor 800.1 PR/PR
Multicalor 1000.1 PR/PR
Multicalor 1200.1 PR/PR



N°	DESCRIZIONE	DESCRIPTION		Multicalor 700.1 PR/PR	Multicalor 800.1 PR/PR
				code	code
1	PRESSOSTATO ARIA	AIR PRESSURE SWITCH	LGW 10 A4	65323033	65323033
2	GRUPPO PRESE ARIA	AIR INTAKE SET		65324294	65324294
3	SPINA WIELAND	WIELAND PLUG	6 pin	65322072	65322072
4	PRESA DI PRESSIONE	PRESSURE GAUGE		65321341	65321341
5	VETRINO	GLASS		65320487	65320487
6	CORNICE OBLO	PEED WINDOM FRAME		65320488	65320488
7	MOTORE	MOTOR	15 kW	65322856	-
			18,5 kW	-	65324060
8	VENTOLA	FAN	RU-560 M.D.42 (15kW)	65321805	-
			RU-560 M.D.42	-	65324063
9	CONVOGLIATORE	AIR CONVEYOR		65320648	65320648
10	ANELLO	CONVEYOR RING		65320646	65320646
11	CASSETTO	AIR INTAKE		65324065	65324065
12	ZOCCOLO	CONTROL BOX BASE	LANDIS	65320091	65320091
13	APPARECCHIATURA	CONTROL BOX	LANDIS LFL1.333	65320031	65320031
14	TRASFORMATORE	IGNITION TRANSFORMER		65323222	65323222
15	CONTATTORE	REMOTE CONTROL SWITCH	AEG LS18K.00	65323137	-
			AEG LS15K.00	-	65323136
			AEG LS11K.00	-	65323135
16	CONTATTORE MOTORE POMPA	REMOTE CONTROL SWITCH (PUMP)	AEG LS05.10	65323132	65323132
17	RELE TERMICO	MOTOR THERMAL RELAY	AEG B18K-320 25-32A	65324428	-
			AEG B18K-260	-	65324066
18	RELE TERMICO MOTORE POMPA	MOTOR THERMAL RELAY (PUMP)	AEG 3-4,7A	65323116	65323116
19	INTERRUTTORE DI LAVORO	MAIN SWITCH	COMEPI art.EC	65324098	65324098
20	PULSANTE RESET	RESET BUTTON	COMEPI ART.ECX1201	65324101	65324101
21	COMMUTATORE	SELECTOR	GIOVENZANA A.C01600029	65323063	65323063
22	LAMPADA	LAMP	LYVIA 10x28 BA9S	65324100	65324100
23	PORTA FUSIBILE	FUSE SUPPORT	HK 520 04-1 10A	65324279	65324279
24	ZOCCOLO RELE	RELAY BASE	Finder 5532	65323149	65323149
25	RELE	RELAY	Finder 5532	65323139	65323139
26	TIMER	TIMER	FINDER COD. 85.04.8.240	65324212	65324212
27	ZOCCOLO TIMER	TIMER BASE		65323150	65323150
28	FOTOCELLULA	UV CELL	LANDIS QRA 2	65320075	65320075
29	CAVO ACCENSIONE	IGNITION CABLE	TC	65320948	65320948
30	ELETTRODO ACCENSIONE	IGNITION ELECTRODES SET		65325212	65325212
31	TUBO SUPPORTO TESTA	PIPE	TC	65324422	65324422
32	ASTA REGOLAZIONE TESTA	ROD	TC	65324423	65324423
33	TESTA DI COMBUSTIONE GAS	GAS FIRING HEAD		65324424	65324424
34	TESTA DI COMBUSTIONE GASOLIO	OIL FIRING HEAD		65324425	65324425
35	DISCO ANTERIORE	FRONT DISC		65324159	65324159
36	PORTA UGELLO	NOZZLE HOLDER		65320709	65320709
37	BOBINA	COIL	EL011	65323809	65323809
38	CONETTORE BOBINA	CONNECTOR WITH RECTIFIER		65323571	65323571
39	ANELLO	RING		65321721	65321721
40	PORTA MOLLA	SPRING HOLDER		65321720	65321720
41	TUBO	PIPE		65324426	65324426
42	ASTA SPILLO	ROD NOZZLE HOLDER	TC	65324427	65324427
43	DIFFUSORE	DIFFUSER		65321672	65321672
44	BOCCAGLIO	BLAST TUBE	TC	65324069	65324069
45	GUARNIZIONE	GASKET ISOMART		65321136	65321136
46	FILTRO ANTIDISTURBO	ANTIJAMMING FILTER		65323170	65323170
47	MOTORIDUTTORE	AIR DAMPER MOTOR	LANDIS SQM50.481A2	65322902	65322902
48	REGOLATORE DI PRESSIONE	ADJUSTMENT OF OIL PRESSURE			
49	SILENZIATORE	SILENCER		65324071	65324071
50	POMPA	OIL PUMP	SUNTEC TA5C30106	65322993	65322993
51	VALVOLA POMPA	OIL VALVE		-	-
52	GIUNTO POMPA	COUPLING		65322919	65322919
55	MOTORE POMPA	PUMP MOTOR	SIMEL 1500W	65324293	65324293
56	VALVOLA	OIL VALVE	LUCIFER 1-2 E321H25	65323633	65323633
57	BOBINA	COIL	LUCIFER 1-2 E321H25		
58	FILTRO	OIL FILTER	70501/03	65324103	65324103
59	FLESSIBILI	HOSES	25X1500	65323181	65323181
60	MANOMETRO	MANOMETER	CEWAL R1/4 D50-40BAR	65324105	65324105
61	VALVOLA GAS PILOTA	PILOT GAS VALVE	KROMSCH.VCS 125R-LW	65324722	65324722
62	BOBINA	COIL	KROMSCH.VCS 125R-LW	65324623	65324623
63	UGELLO	NOZZLE			
64	FILTRO/STABILIZZATORE GAS	GAS GOVERNOR/FILTER	1/2 FG1B 25	65325214	65325214
65	TEMPORIZZATORE	TIMER	AEG GMETV	-	65324073

TC = TESTA CORTA/SHORT HEAD TL = TESTA LUNGA/LONG HEAD

N°	DESIGNATION	DESCRIPCION		Multicalor 700.1 PR/PR	Multicalor 800.1 PR/PR
				code	code
1	PRESSOSTAT AIR	PRESOSTATO AIRE	LGW 10 A4	65323033	65323033
2	SET DE PRISES D'AIR	COJUNTO TOMAS DE AIRE		65324294	65324294
3	FICHE MALE WIELAND	ESPINA WIELAND	6 pin	65322072	65322072
4	PRISE DE PRESSION	TOMAS DE PRESSION		65321341	65321341
5	HUBLLOT	VIDRIOSOS		65320487	65320487
6	PROTECTION HUBLLOT	SOPORTE VIDRIOSOS		65320488	65320488
7	MOTEUR	MOTOR	15 kW	65322856	-
			18,5 kW	-	65324060
8	TURBINE	VENTILADOR	RU-560 M.D.42 (15kW)	65321805	-
			RU-560 M.D.42	-	65324063
9	CONVOYEUR D'AIR	REJILLA DEFLECTORA		65320648	65320648
10	ANNEAU	ANILLO		65320646	65320646
11	BOITE D'AIR	CIERRE EN ASPIRACION		65324065	65324065
12	SOCLE DE COFFRET	BASE DEL EQUIPO	LANDIS	65320091	65320091
13	COFFRET DE SECURITE	EQUIPO CONTROL LLAMA	LANDIS LFL1.333	65320031	65320031
14	TRANSFORMATEUR	TRANSFORMADOR		65323222	65323222
15	TELERUPTEUR	CONTACTOR	AEG LS18K.00	65323137	-
			AEG LS15K.00	-	65323136
			AEG LS11K.00	-	65323135
16	TELERUPTEUR (POMPE)	CONTACTOR MOTOR BOMBA	AEG LS05.10	65323132	65323132
17	RELAIS THERMIQUE	RELE' TERMICO	AEG B18K-320 25-32A	65324428	-
			AEG B18K-260	-	65324066
18	RELAIS THERMIQUE (POMPE)	RELE' TERMICO MOTOR BOMBA	AEG 3-4,7A	65323116	65323116
19	INTERRUPTEUR DE LIGNE	INTERRUPTOR	COMEPI art.EC	65324098	65324098
20	POUSSEE RESET	BOTON DE REINICIO	COMEPI ART.ECX1201	65324101	65324101
21	SELECTOR	CONMUTADOR	GIOVENZANA A.C01600029	65323063	65323063
22	LAMPE	ESPIA	LYVIA 10x28 BA9S	65324100	65324100
23	PORTE FUSIBLE	SOPORTE FUSIBLE	HK 520 04-1 10A	65324279	65324279
24	SOCLE DE RELAIS	BASE DEL RELE'	Finder 5532	65323149	65323149
25	RELAIS	RELE'	Finder 5532	65323139	65323139
26	TEMPORISATEUR	TIMER	FINDER COD. 85.04.8.240	65324212	65324212
27	SOCLE DE TEMPORISATEUR	BASE DEL TIMER		65323150	65323150
28	CELLULE	FOTOCELULA	LANDIS QRA 2	65320075	65320075
29	CABLE	CABLE	TC	65320948	65320948
30	ELECTRODE D'ALLUMAGE	ELECTRODO		65325212	65325212
31	TUYAU	TUBO	TC	65324422	65324422
32	SUPPORT	SOPORTE CABEZA DE COMBUSTION	TC	65324423	65324423
33	TETE DE COMBUSTION GAZ	CABEZA DE COMBUSTION GAS		65324424	65324424
34	TETE DE COMBUSTION FUEL	CABEZA DE COMBUSTION FUEL		65324425	65324425
35	DISQUE ANTERIEUR	DISCO ANTERIOR		65324159	65324159
36	PORTE GICLEUR	PORTACHICLER		65320709	65320709
37	BOBINE	BOBINA	EL011	65323809	65323809
38	CONNECTEUR BOBINE	CONECTOR BOBINA		65323571	65323571
39	ANNEAU	ANILLO		65321721	65321721
40	PORTE RESSORT	SOPORTE RESORTE		65321720	65321720
41	TUYAU	TUBO		65324426	65324426
42	TIGE PORTE GICLEUR	ALFILER PORTACHICLER	TC	65324427	65324427
43	DEFLECTEUR	DIFUSOR		65321672	65321672
44	GUEULARD	TUBO LLAMA	TC	65324069	65324069
45	JOINT	JUNTA		65321136	65321136
46	FILTRE ANTIPARASITE	FILTRO ANTIITRATORNO		65323170	65323170
47	SERVOMOTEUR	MOTORREDUCTOR	LANDIS SQM50.481A2	65322902	65322902
48	RÉGULATEUR DU PRESSION	AJUSTE DE LA PRESSION DEL FUEL			
49	SILENCIEUX	SILENCIADOR		65324071	65324071
50	POMPE	BOMBA	SUNTEC TA5C30106	65322993	65322993
51	VANNE POMPE	VALVULA BOMBA			
52	JOINT D'ACCOUPLEMEN	ACOPLAMIENTO		65322919	65322919
55	MOTEUR POMPE	MOTOR BOMBA	SIMEL 1500W	65324293	65324293
56	VANNE	VALVULA	LUCIFER 1-2 E321H25	65323633	65323633
57	BOBINE	BOBINA	LUCIFER 1-2 E321H25		
58	FILTRE	FILTRO	70501/03	65324103	65324103
59	FLEXIBLES	LATIGUILLOS	25X1500	65323181	65323181
60	MANOMETRE	MANOMETRO	CEWAL R1/4 D50-40BAR	65324105	65324105
61	VANNE DU GAZ PILOT	VALVULA GAS PILOTA	KROMSCH.VCS 125R-LW	65324722	65324722
62	BOBINE	BOBINA	KROMSCH.VCS 125R-LW	65324623	65324623
63	GICLEUR	INJECTOR			
64	REGULATEUR DE PRESSION/FILTRE	REGULADOR DE PRESSION/FILTRO	1/2 FG1B 25	65325214	65325214
65	TEMPORISATEUR	TIMER	AEG GMETV	-	65324073

TC = TETE COURTE /CABEZA CORTA TL = TETE LONGUE /CABEZA LARGA

N°	Описание		Multicalor 700.1 PR/PR code	Multicalor 800.1 PR/PR code
1	РЕЛЕ ДАВЛЕНИЯ ВОЗДУХА	LGW 10 A4	65323033	65323033
2	ГНЕЗДО ОТБОРА ДАВЛЕНИЯ В СБОРЕ		65324294	65324294
3	ШТЕКЕР WIELAND	6 pin	65322072	65322072
4	PRESSURE GAUGE		65321341	65321341
5	СМОТРОВОЕ СТЕКЛО		65320487	65320487
6	РАМКА СМОТРОВОГО СТЕКЛА		65320488	65320488
7	ДВИГАТЕЛЬ	15 kW	65322856	-
		18,5 kW	-	65324060
8	ВЕНТИЛЯТОР	RU-560 M.D.42 (15kW)	65321805	-
		RU-560 M.D.42	-	65324063
9	ВОЗДУХОВОД		65320648	65320648
10	ДОБОРНОЕ КОЛЬЦО ВОЗДУХОВОДА		65320646	65320646
11	КОЖУХ ВОЗДУХОВОДА		65324065	65324065
12	МОНТАЖН. ПЛАСТИНА АППАРАТУРЫ УПРАВЛ	LANDIS	65320091	65320091
13	АППАРАТУРА УПРАВЛЕНИЯ	LANDIS LFL1.333	65320031	65320031
14	ТРАНСФОРМАТОР		65323222	65323222
15	ПУСКАТЕЛЬ	AEG LS18K.00	65323137	-
		AEG LS15K.00	-	65323136
		AEG LS11K.00	-	65323135
16	ПУСКАТЕЛЬ (НАСОСА)	AEG LS05.10	65323132	65323132
17	ТЕПЛОЕ РЕЛЕ ДВИГАТЕЛЯ	AEG B18K-320 25-32A	65324428	-
		AEG B18K-260	-	65324066
18	ТЕПЛОЕ РЕЛЕ ДВИГАТЕЛЯ (НАСОСА)	AEG 3-4,7A	65323116	65323116
19	ГЛАВНЫЙ ВЫКЛЮЧАТЕЛЬ	COMERI art.EC	65324098	65324098
20	КНОПКА ВОЗВРАТА	COMERI ART.ECX1201	65324101	65324101
21	ПЕРЕКЛЮЧАТЕЛЬ ВИДОВ ТОПЛИВА	GIOVENZANA A.C01600029	65323063	65323063
22	ИНДИКАТОРНАЯ ЛАМПОЧКА	LYVIA 10x28 BA9S	65324100	65324100
23	ГНЕЗДО ПЛАВКОГО ПРЕДОХРАНИТЕЛЯ	HK 520 04-1 10A	65324279	65324279
24	МОНТАЖНАЯ ПЛАСТИНА РЕЛЕ	Finder 5532	65323149	65323149
25	РЕЛЕ	Finder 5532	65323139	65323139
26	ТАЙМЕР	FINDER COD. 85.04.8.240	65324212	65324212
27	МОНТАЖНАЯ ПЛАСТИНА ТАЙМЕР		65323150	65323150
28	ФОТОЭЛЕМЕНТ	LANDIS QRA 2	65320075	65320075
29	ПРОВОД РОЗЖИГА	TC	65320948	65320948
30	ЭЛЕКТРОДЫ РОЗЖИГА		65325212	65325212
31	КРЕПЕЖНАЯ ТРУБКА ОГНЕВОЙ ГОЛОВКИ	TC	65324422	65324422
32	РЕГУЛИРОВОЧНЫЙ ШТОК ОГНЕВОЙ ГОЛОВКИ	TC	65324423	65324423
33	ОГНЕВАЯ ГОЛОВКА		65324424	65324424
34	ОГНЕВАЯ ГОЛОВКА ДЛЯ МАЗУТА		65324425	65324425
35	ПЕРЕДНИЙ ДИСК		65324159	65324159
36	ДЕРЖАТЕЛЬ ФОРСУНКИ		65320709	65320709
37	КАТУШКА	EL011	65323809	65323809
38	ДЕРЖАТЕЛЬ КАТУШКИ		65323571	65323571
39	КОЛЬЦО		65321721	65321721
40	ДЕРЖАТЕЛЬ ПРУЖИНЫ		65321720	65321720
41	ТРУБКА		65324426	65324426
42	РЕГУЛИРОВОЧНЫЙ ШТОК	TC	65324427	65324427
43	РАССЕКATEЛЬ		65321672	65321672
44	ОГОЛОВОК СТАКАНА	TC	65324069	65324069
45	ФЛАНЕЦ ISOMART		65321136	65321136
46	ФИЛЬТР ПОДАВЛЕНИЯ ПОМЕХ		65323170	65323170
47	ПРИВОД ВОЗДУШНОЙ ЗАСЛОНКИ	LANDIS SQM50.481A2	65322902	65322902
48	РЕГУЛЯТОР ДАВЛЕНИЯ ТОПЛИВА			
49	КАТУШКА		65324071	65324071
50	ТОПЛИВНЫЙ НАСОС	SUNTEC TA5C30106	65322993	65322993
51	ТОПЛИВНЫЙ КЛАПАН		-	-
52	МУФТА		65322919	65322919
55	ДВИГАТЕЛЬ НАСОСА	SIMEL 1500W	65324293	65324293
56	ТОПЛИВНЫЙ КЛАПАН	LUCIFER 1-2 E321H25	65323633	65323633
57	КАТУШКА	LUCIFER 1-2 E321H25		
58	ТОПЛИВНЫЙ ФИЛЬТР	70501/03	65324103	65324103
59	ГИБКИЕ ШЛАНГИ	25X1500	65323181	65323181
60	МАНОМЕТР	CEWAL R1/4 D50-40BAR	65324105	65324105
61	ПИЛОТНЫЙ ГАЗОВЫЙ КЛАПАН	KROMSCH.VCS 125R-LW	65324722	65324722
62	КАТУШКА	KROMSCH.VCS 125R-LW	65324623	65324623
63	ФОРСУНКА			
64	Стабилизатор давления/Фильтр	1/2 FG1B 25	65325214	65325214
65	ТАЙМЕР	AEG GMETV	-	65324073

TC = КОРОТКАЯ ОГНЕВАЯ ГОЛОВКА TL = ДЛИННАЯ ОГНЕВАЯ ГОЛОВКА

N°	DESCRIZIONE	DESCRIPTION		Multicalor 1000.1 PR/PR code	Multicalor 1200.1 PR/PR code
1	PRESSOSTATO ARIA	AIR PRESSURE SWITCH	LGW 10 A4	65323033	65323033
2	GRUPPO PRESE ARIA	AIR INTAKE SET		65324294	65324294
3	SPINA WIELAND	WIELAND PLUG	6 pin	65322072	65322072
4	PRESA DI PRESSIONE	PRESSURE GAUGE		65321341	65321341
5	VETRINO	GLASS		65320487	65320487
6	CORNICE OBLO	PEED WINDOW FRAME		65320488	65320488
7	MOTORE	MOTOR	22 kW	65324061	-
			37 kW	-	65324062
8	VENTOLA	FAN	RU-630 M.D.48	65321803	-
			RU-630 M.D.55	-	65321804
9	CONVOGLIATORE	AIR CONVEYOR		65320647	65324064
10	ANELLO	CONVEYOR RING		65320646	65320646
11	CASSETTO	AIR INTAKE		65324065	65324065
12	ZOCCOLO	CONTROL BOX BASE	LANDIS	65320091	65320091
13	APPARECCHIATURA	CONTROL BOX	LANDIS LFL1.333	65320031	65320031
14	TRASFORMATORE	IGNITION TRANSFORMER		65323222	65323222
15	CONTATTORE	REMOTE CONTROL SWITCH	AEG LS22K.00	-	65323134
			AEG LS11K.00	65323135	-
			AEG LS15K.00	65323136	65323136
16	CONTATTORE MOTORE POMPA	REMOTE CONTROL SWITCH (PUMP)	AEG LS7K.10	65324097	65324097
17	RELE TERMICO	MOTOR THERMAL RELAY	AEG B55K-055 42-55A	-	65324067
			AEG B18K-320 25-32A	65324428	-
18	RELE TERMICO MOTORE POMPA	MOTOR THERMAL RELAY (PUMP)	AEG 8-12A B18K-120	65323119	65323119
19	INTERRUTTORE DI LAVORO	MAIN SWITCH	COMEPI art.EC	65324098	65324098
20	PULSANTE RESET	RESET BUTTON	COMEPI ART.ECX1201	65324101	65324101
21	COMMUTATORE	SELECTOR	GIOVENZANA A.C01600029	65323063	65323063
22	LAMPADA	LAMP	LYVIA 10x28 BA9S	65324100	65324100
23	PORTA FUSIBILE	FUSE SUPPORT	HK 520 04-1 10A	65324279	65324279
24	ZOCCOLO RELE	RELAY BASE	Finder 5532	65323149	65323149
25	RELE	RELAY	Finder 5532	65323139	65323139
26	TIMER	TIMER	Finder cod. 85.04.8.240	65324212	65324212
27	ZOCCOLO TIMER	TIMER BASE	9474SMA (R.5534)	65323150	65323150
28	FOTOCELLULA	UV CELL	LANDIS QRA 2	65320075	65320075
29	CAVO ACCENSIONE	IGNITION CABLE	TC	65320948	65320948
30	ELETTRODO ACCENSIONE	IGNITION ELECTRODES SET		65324677	65324677
31	TUBO SUPPORTO TESTA	PIPE	TC	65324422	65324422
32	ASTA REGOLAZIONE TESTA	ROD	TC	65324423	65324423
33	TESTA DI COMBUSTIONE GAS	GAS FIRING HEAD		65324424	65324424
34	TESTA DI COMBUSTIONE GASOLIO	OIL FIRING HEAD		65324889	65324889
35	DISCO ANTERIORE	FRONT DISC		65325229	65324159
36	PORTA UGELLO	NOZZLE HOLDER		65324890	65324890
37	BOBINA	COIL	EL011	65323809	65323809
38	CONNETTORE BOBINA	CONNECTOR WITH RECTIFIER		65323571	65323571
39	ANELLO	RING		65321721	65321721
40	PORTA MOLLA	SPRING HOLDER		65321720	65321720
41	TUBO	PIPE		65324426	65324426
42	ASTA SPILLO	ROD NOZZLE HOLDER	TC	65324427	65324427
43	DIFFUSORE	DIFFUSER		65321672	65321672
44	BOCCAGLIO	BLAST TUBE	TC	65324060	65324070
45	GUARNIZIONE	GASKET ISOMART		65321136	65321136
46	FILTRO ANTIDISTURBO	ANTIJAMMING FILTER		65323170	65323170
47	MOTORIDUTTORE	AIR DAMPER MOTOR	LANDIS SQM50.481A2	65322902	65322902
48	REGOLATORE DI PRESSIONE	ADJUSTMENT OF OIL PRESSURE			
49	SILENZIATORE	SILENCER		65324071	65324071
50	POMPA	OIL PUMP	SUNTEC T5C105	65322998	65322998
51	VALVOLA POMPA	OIL VALVE	SUNTEC TV40011	65322995	65322995
52	GIUNTO MOTORE	COUPLING		65324479	65324479
53	GIUNTO GOMMA	COUPLING		65321791	65321791
54	GIUNTO POMPA	COUPLING		65324364	65324364
55	MOTORE POMPA	PUMP MOTOR	ABB 5,5 KW	65324337	65324337
56	VALVOLA	OIL VALVE	LUCIFER 1-2 E321H25	65323633	65323633
57	BOBINA	COIL	LUCIFER 1-2 E321H25		
58	FILTRO	OIL FILTER	70501/03	65324103	65324103
59	FLESSIBILI	HOSES	25X1500	65323181	65323181
60	MANOMETRO	MANOMETER	CEWAL R1/4 D50-40BAR	65324105	65324105
61	VALVOLA GAS PILOTA	PILOT GAS VALVE	KROMSCH.VCS 125R-LW	65324722	65324722
62	BOBINA	COIL	KROMSCH.VCS 125R-LW	65324623	65324623
63	UGELLO	NOZZLE			
64	FILTRO/STABILIZZATORE GAS	GAS GOVERNOR/FILTER	1/2 FG1B 25	65325214	65325214
65	TEMPORIZZATORE	TIMER	AEG GMETV	65324073	65324073

TC = TESTA CORTA/SHORT HEAD TL = TESTA LUNGA/LONG HEAD

N°	DESIGNATION	DESCRIPCION		Multicalor 1000.1 PR/PR	Multicalor 1200.1 PR/PR
				code	code
1	PRESSOSTAT AIR	PRESOSTATO AIRE	LGW 10 A4	65323033	65323033
2	SET DE PRISES D'AIR	COJUNTO TOMAS DE AIRE		65324294	65324294
3	FICHE MALE WIELAND	ESPINA WIELAND	6 pin	65322072	65322072
4	PRISE DE PRESSION	TOMAS DE PRESSION		65321341	65321341
5	HUBLLOT	VIDRIOSOS		65320487	65320487
6	PROTECTION HUBLLOT	SOPORTE VIDRIOSOS		65320488	65320488
7	MOTEUR	MOTOR	22 kW	65324061	-
			37 kW	-	65324062
8	TURBINE	VENTILADOR	RU-630 M.D.48	65321803	-
			RU-630 M.D.55	-	65321804
9	CONVOYEUR D'AIR	REJILLA DEFLECTORA		65320647	65324064
10	ANNEAU	ANILLO		65320646	65320646
11	BOITE D'AIR	CIERRE EN ASPIRACION		65324065	65324065
12	SOCLE DE COFFRET	BASE DEL EQUIPO	LANDIS	65320091	65320091
13	COFFRET DE SECURITE	EQUIPO CONTROL LLAMA	LANDIS LFL1.333	65320031	65320031
14	TRANSFORMATEUR	TRANSFORMADOR		65323222	65323222
15	TELERUPTEUR	CONTACTOR	AEG LS22K.00	-	65323134
			AEG LS11K.00	65323135	-
			AEG LS15K.00	65323136	65323136
16	TELERUPTEUR (POMPE)	CONTACTOR MOTOR BOMBA	AEG LS7K.10	65324097	65324097
17	RELAIS THERMIQUE	RELE' TERMICO	AEG B55K-055 42-55A	-	65324067
			AEG B18K-320 25-32A	65324428	-
18	RELAIS THERMIQUE (POMPE)	RELE' TERMICO MOTOR BOMBA	AEG 8-12A B18K-120	65323119	65323119
19	INTERRUPTEUR DE LIGNE	INTERRUPTOR	COMEPI art.EC	65324098	65324098
20	POUSSEE RESET	BOTON DE REINICIO	COMEPI ART.ECX1201	65324101	65324101
21	SELECTOR	CONMUTADOR	GIOVENZANA A.C01600029	65323063	65323063
22	LAMPE	ESPIA	LYVIA 10x28 BA9S	65324100	65324100
23	PORTE FUSIBLE	SOPORTE FUSIBLE	HK 520 04-1 10A	65324279	65324279
24	SOCLE DE RELAIS	BASE DEL RELE'	Finder 5532	65323149	65323149
25	RELAIS	RELE'	Finder 5532	65323139	65323139
26	TEMPORISATEUR	TIMER	Finder cod. 85.04.8.240	65324212	65324212
27	SOCLE DE TEMPORISATEUR	BASE DEL TIMER	9474SMA (R.5534)	65323150	65323150
28	CELLULE	FOTOCELULA	LANDIS QRA 2	65320075	65320075
29	CABLE	CABLE	TC	65320948	65320948
30	ELECTRODE D'ALLUMAGE	ELECTRODO		65324677	65324677
31	TUYAU	TUBO	TC	65324422	65324422
32	SUPPORT	SOPORTE CABEZA DE COMBUSTION	TC	65324423	65324423
33	TETE DE COMBUSTION GAZ	CABEZA DE COMBUSTION GAS		65324424	65324424
34	TETE DE COMBUSTION FUEL	CABEZA DE COMBUSTION FUEL		65324889	65324889
35	DISQUE ANTERIEUR	DISCO ANTERIOR		65325229	65324159
36	PORTE GICLEUR	PORTACHICLER		65324890	65324890
37	BOBINE	BOBINA	EL011	65323809	65323809
38	CONNECTEUR BOBINE	CONECTOR BOBINA		65323571	65323571
39	ANNEAU	ANILLO		65321721	65321721
40	PORTE RESSORT	SOPORTE RESORTE		65321720	65321720
41	TUYAU	TUBO		65324426	65324426
42	TIGE PORTE GICLEUR	ALFILER PORTACHICLER	TC	65324427	65324427
43	DEFLECTEUR	DIFUSOR		65321672	65321672
44	GUEULARD	TUBO LLAMA	TC	65324060	65324070
45	JOINT	JUNTA		65321136	65321136
46	FILTRE ANTIPARASITE	FILTRO ANTITRATORNO		65323170	65323170
47	SERVOMOTEUR	MOTORREDUCTOR	LANDIS SQM50.481A2	65322902	65322902
48	RÉGULATEUR DU PRESSION	AJUSTE DE LA PRESION DEL FUEL			
49	SILENCIEUX	SILENCIADOR		65324071	65324071
50	POMPE	BOMBA	SUNTEC T5C105	65322998	65322998
51	VANNE POMPE	VALVULA BOMBA	SUNTEC TV40011	65322995	65322995
52	JOINT D'ACCOUPLMEN	ACOPLAMIENTO		65324479	65324479
53	JOINT DE CAOUTCHOUC	ACOPLAMIENTO GOMA		65321791	65321791
54	JOINT D'ACCOUPLMEN	ACOPLAMIENTO		65324364	65324364
55	MOTEUR POMPE	MOTOR BOMBA	ABB 5,5 KW	65324337	65324337
56	VANNE	VALVULA	LUCIFER 1-2 E321H25	65323633	65323633
57	BOBINE	BOBINA	LUCIFER 1-2 E321H25		
58	FILTRE	FILTRO	70501/03	65324103	65324103
59	FLEXIBLES	LATIGUILLOS	25X1500	65323181	65323181
60	MANOMETRE	MANOMETRO	CEWAL R1/4 D50-40BAR	65324105	65324105
61	VANNE DU GAZ PILOT	VALVULA GAS PILOTA	KROMSCH.VCS 125R-LW	65324722	65324722
62	BOBINE	BOBINA	KROMSCH.VCS 125R-LW	65324623	65324623
63	GICLEUR	INJECTOR			
64	RÉGULATEUR DE PRESSION/FILTRE	REGULADOR DE PRESION/FILTRO	1/2 FG1B 25	65325214	65325214
65	TEMPORISATEUR	TIMER	AEG GMETV	65324073	65324073

TC = TETE COURTE /CABEZA CORTA TL = TETE LONGUE /CABEZA LARGA

№	Описание		Multicolor 1000.1 PR/PR	Multicolor 1200.1 PR/PR
			code	code
1	РЕЛЕ ДАВЛЕНИЯ ВОЗДУХА	LGW 10 A4	65323033	65323033
2	ГНЕЗДО ОТБОРА ДАВЛЕНИЯ В СБОРЕ		65324294	65324294
3	ШТЕКЕР WIELAND	6 pin	65322072	65322072
4	PRESSURE GAUGE		65321341	65321341
5	СМОТРОВОЕ СТЕКЛО		65320487	65320487
6	РАМКА СМОТРОВОГО СТЕКЛА		65320488	65320488
7	ДВИГАТЕЛЬ	22 kW	65324061	-
		37 kW	-	65324062
8	ВЕНТИЛЯТОР	RU-630 M.D.48	65321803	-
		RU-630 M.D.55	-	65321804
9	ВОЗДУХОВОД		65320647	65324064
10	ДОБОРНОЕ КОЛЬЦО ВОЗДУХОВОДА		65320646	65320646
11	КОЖУХ ВОЗДУХОВОДА		65324065	65324065
12	МОНТАЖН. ПЛАСТИНА АППАРАТУРЫ УПРАВЛ	LANDIS	65320091	65320091
13	АППАРАТУРА УПРАВЛЕНИЯ	LANDIS LFL1.333	65320031	65320031
14	ТРАНСФОРМАТОР		65323222	65323222
15	ПУСКАТЕЛЬ	AEG LS2K.00	-	65323134
		AEG LS11K.00	65323135	-
		AEG LS15K.00	65323136	65323136
16	ПУСКАТЕЛЬ (НАСОСА)	AEG LS7K.10	65324097	65324097
17	ТЕПЛОЕ РЕЛЕ ДВИГАТЕЛЯ	AEG B55K-055 42-55A	-	65324067
		AEG B18K-320 25-32A	65324428	-
18	ТЕПЛОЕ РЕЛЕ ДВИГАТЕЛЯ (НАСОСА)	AEG 8-12A B18K-120	65323119	65323119
19	ГЛАВНЫЙ ВЫКЛЮЧАТЕЛЬ	COMETI art.EC	65324098	65324098
20	КНОПКА ВОЗВРАТА	COMETI ART.ECX1201	65324101	65324101
21	ПЕРЕКЛЮЧАТЕЛЬ ВИДОВ ТОПЛИВА	GIOVENZANA A.C01600029	65323063	65323063
22	ИНДИКАТОРНАЯ ЛАМПОЧКА	LYVIA 10x28 BA9S	65324100	65324100
23	ГНЕЗДО ПЛАВКОГО ПРЕДОХРАНИТЕЛЯ	HK 520 04-1 10A	65324279	65324279
24	МОНТАЖНАЯ ПЛАСТИНА РЕЛЕ	Finder 5532	65323149	65323149
25	РЕЛЕ	Finder 5532	65323139	65323139
26	ТАЙМЕР	Finder cod. 85.04.8.240	65324212	65324212
27	МОНТАЖНАЯ ПЛАСТИНА ТАЙМЕР	9474SMA (R.5534)	65323150	65323150
28	ФОТОЭЛЕМЕНТ	LANDIS QRA 2	65320075	65320075
29	ПРОВОД РОЗЖИГА	TC	65320948	65320948
30	ЭЛЕКТРОДЫ РОЗЖИГА		65324677	65324677
31	КРЕПЕЖНАЯ ТРУБКА ОГНЕВОЙ ГОЛОВКИ	TC	65324422	65324422
32	РЕГУЛИРОВОЧНЫЙ ШТОК ОГНЕВОЙ ГОЛОВКИ	TC	65324423	65324423
33	ОГНЕВАЯ ГОЛОВКА		65324424	65324424
34	ОГНЕВАЯ ГОЛОВКА ДЛЯ МАЗУТА		65324889	65324889
35	ПЕРЕДНИЙ ДИСК		65325229	65324159
36	ДЕРЖАТЕЛЬ ФОРСУНКИ		65324890	65324890
37	КАТУШКА	EL011	65323809	65323809
38	ДЕРЖАТЕЛЬ КАТУШКИ		65323571	65323571
39	КОЛЬЦО		65321721	65321721
40	ДЕРЖАТЕЛЬ ПРУЖИНЫ		65321720	65321720
41	ТРУБКА		65324426	65324426
42	РЕГУЛИРОВОЧНЫЙ ШТОК	TC	65324427	65324427
43	РАССЕКАТЕЛЬ		65321672	65321672
44	ОГОЛОВОК СТАКАНА	TC	65324060	65324070
45	ФЛАНЕЦ ISOMART		65321136	65321136
46	ФИЛЬТР ПОДАВЛЕНИЯ ПОМЕХ		65323170	65323170
47	ПРИВОД ВОЗДУШНОЙ ЗАСЛОНКИ	LANDIS SQM50.481A2	65322902	65322902
48	РЕГУЛЯТОР ДАВЛЕНИЯ ТОПЛИВА			
49	КАТУШКА		65324071	65324071
50	ТОПЛИВНЫЙ НАСОС	SUNTEC T5C105	65322998	65322998
51	ТОПЛИВНЫЙ КЛАПАН	SUNTEC TV40011	65322995	65322995
52	РЕЗИНОВАЯ МУФТА ДВИГАТЕЛЬ		65324479	65324479
53	РЕЗИНОВАЯ МУФТА		65321791	65321791
54	МУФТА		65324364	65324364
55	ДВИГАТЕЛЬ НАСОСА	ABB 5,5 KW	65324337	65324337
56	ТОПЛИВНЫЙ КЛАПАН	LUCIFER 1-2 E321H25	65323633	65323633
57	КАТУШКА	LUCIFER 1-2 E321H25		
58	ТОПЛИВНЫЙ ФИЛЬТР	70501/03	65324103	65324103
59	ГИБКИЕ ШЛАНГИ	25X1500	65323181	65323181
60	МАНОМЕТР	CEWAL R1/4 D50-40BAR	65324105	65324105
61	ПИЛОТНЫЙ ГАЗОВЫЙ КЛАПАН	KROMSCH.VCS 125R-LW	65324722	65324722
62	КАТУШКА	KROMSCH.VCS 125R-LW	65324623	65324623
63	ФОРСУНКА			
64	Стабилизатор давления/Фильтр	1/2 FG1B 25	65325214	65325214
65	ТАЙМЕР	AEG GME1V	65324073	65324073

TC = КОРОТКАЯ ОГНЕВАЯ ГОЛОВКА TL = ДЛИННАЯ ОГНЕВАЯ ГОЛОВКА

La ECOFLAM BRUCIATORI S.p.A si riserva il diritto di apportare ai prodotti quelle modifiche che riterrà necessarie o utili, senza pregiudicarne le caratteristiche principali.

ECOFLAM BRUCIATORI S.p.A. reserves the right to make any adjustments, without prior notice, which it considers necessary or useful to its products, without affecting their main features.

La Maison ECOFLAM BRUCIATORI S.p.A. se réserve le droit d'apporter les modifications qu'elle jugera nécessaires ou utiles à ses produits sans pour autant nuire à leurs caractéristiques principales.

ECOFLAM BRUCIATORI S.p.A. se reserva el derecho a introducir en sus productos todas las modificaciones que considere necesarias o utiles, sin perjudicar sus características.

“Экофлам С.п.А.” оставляет за собой право вносить в конструкцию оборудования любые необходимые изменения без особого предупреждения.

Ecoflam

Ecoflam Bruciatori S.p.A.

via Roma, 64 - 31023 RESANA (TV) - Italy - tel. 0423.719500 - fax 0423.719580

<http://www.ecoflam-burners.com> - e-mail: export@ecoflam-burners.com

"società soggetta alla direzione e al coordinamento della Ariston Thermo S.p.A., via A. Merloni, 45 - 60044 Fabriano (An) CF 01026940427"