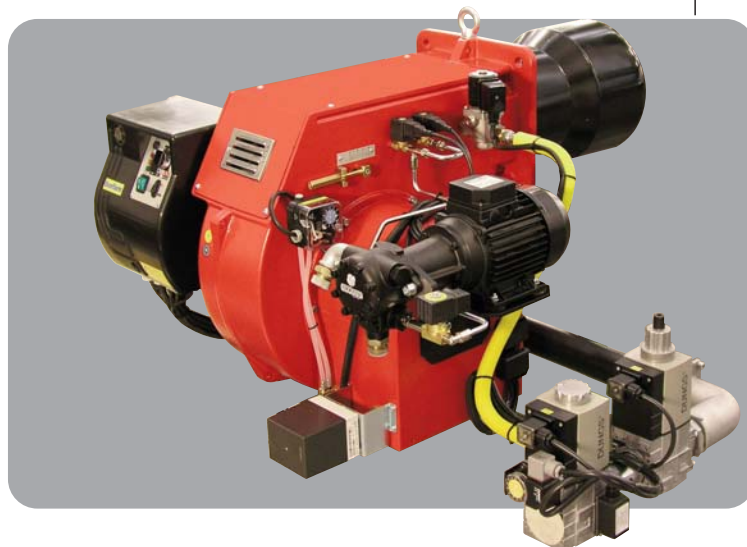


КОМБИНИРОВАННЫЕ ГОРЕЛКИ (ГАЗ/ДИЗТОПЛИВО)

Ecoflam

МОДЕЛИ



Multicalor 170.1
Multicalor 200.1

230/400 V 50 Hz



420010333000

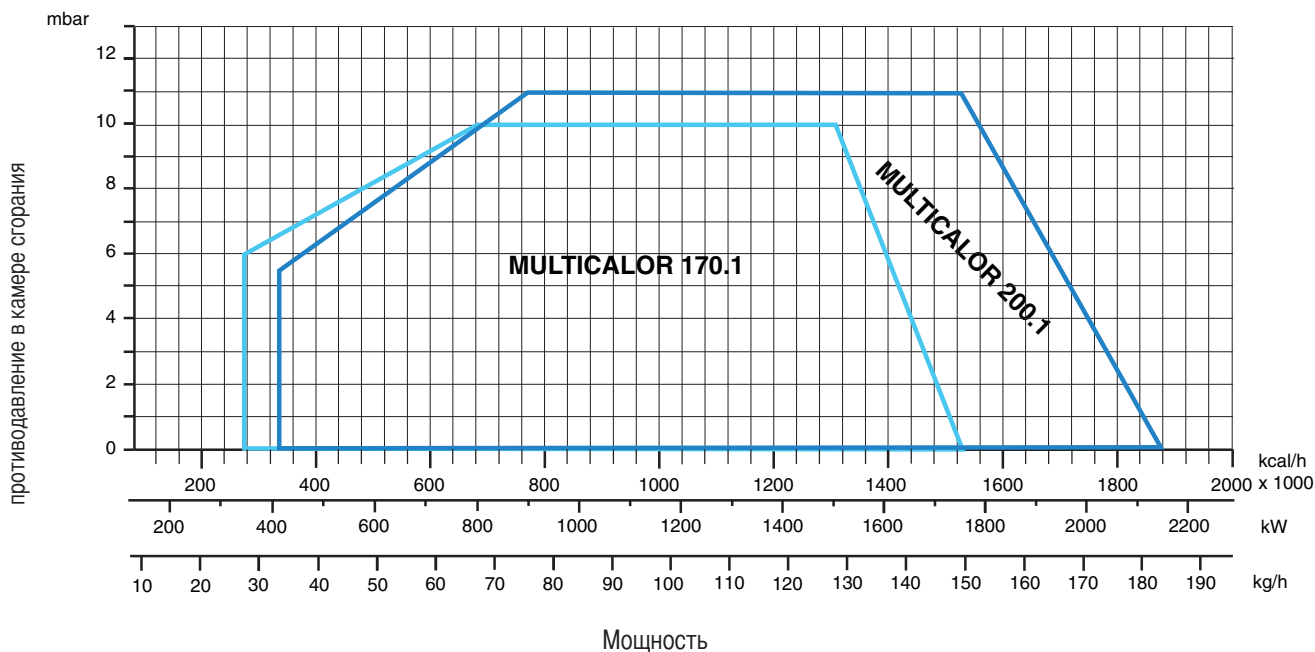
420010333000

23.09.2010

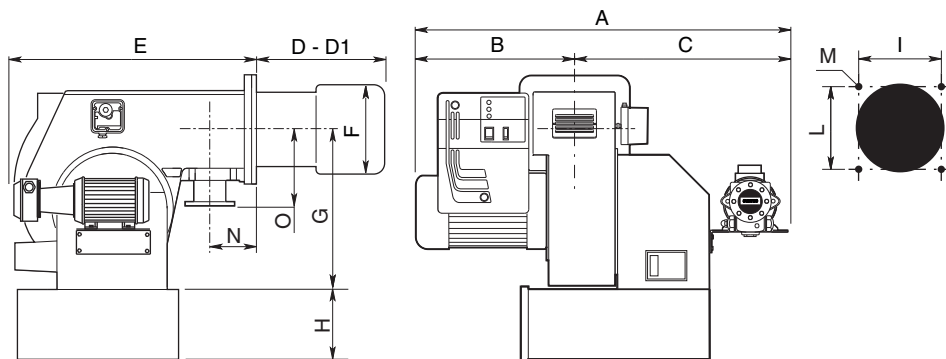
ТЕХНИЧЕСКИЕ ХАРАКТЕРИСТИКИ

Модель : Multicalor		170.1	200.1
Максимальная тепловая мощность	кВт	1770	2150
	ккал/час	1.526.000	1.853.450
Минимальная тепловая мощность	кВт	342	414
	ккал/час	295.000	356.900
Максимальный расход газа, метан	Нм³/час	178	216
Минимальный расход газа, метан	Нм³/час	34	42
Давление газа	мбар	20-700	23-700
Максимальный расход дизтоплива	кг/ч	150	182
Минимальный расход дизтоплива	кг/ч	29	35
Энергоснабжение 3 фазы + нейтраль, 50 Hz	В	230/400	230/400
Мощность двигателя	кВт	3	4
Двигатель	об/мин	2800	2800
Вид топлива :Нижн. теплота сгорания метана = 35,9 Мj/Нм3=Нижн. теплота сгорания дизтоплива = 10.200 ккал/кг макс. вязкость 1,5° Е при 20° С			

РАБОЧИЙ ДИАПАЗОН



ГАБАРИТНЫЕ РАЗМЕРЫ



МОДЕЛИ	A	B	C	D	D1	E	F	G	H	I	L	M	N	O
Multicalor 170.1	930	385	545	340	540	680	250	398	283*	240	240	M14	125	250
Multicalor 200.1	950	405	545	345	545	680	270	398	283*	240	240	M14	125	250
Multicalor 200.1 swirl	950	405	545	310		680	270	398	283*	240	240	M14	125	250

* = (доп. комплектация)

D = короткая огневая головка D1 = длинная огневая головка

ЭЛЕКТРИЧЕСКИЕ СОЕДИНЕНИЯ

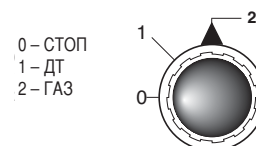
Все двигатели горелок прошли заводские испытания при трехфазном напряжении 400 В 50 Гц, а цепи управления - при однофазном напряжении 230 В, 50 Гц + ноль. В случае необходимости организовать электропитание горелки от сети с трехфазным напряжением 230 В 50 Гц без нуля подключение выполнить согласно соответствующей электрической схеме горелки, при этом необходимо удостовериться, что рабочий диапазон теплового реле находится в пределах потребляемой мощности двигателя. Удостоверьтесь в том, что двигатель вентилятора вращается в правильном направлении.

ПОДКЛЮЧЕНИЕ К ГАЗОПРОВОДУ

После подключения горелки к газопроводу необходимо убедиться в полной герметичности системы, а также в том, что дымоход свободен от каких-либо препятствий. После открытия газового запорного крана осторожно стравите газ по направлению к специальному гнезду отбора давления и после этого проконтролируйте давление с помощью манометра. Подайте напряжение на установку и отрегулируйте термостаты на требуемую температуру. После того, как термостаты замыкают цепь, устройство контроля герметичности проверяет герметичность газовых клапанов. По завершении теста горелка получает разрешение на запуск.

ЗАПУСК ГОРЕЛКИ

После того, как завершена регулировка горелки для работы на дизтопливе, можно приступить к регулировке для работы на газе. Проверьте, соответствуют ли соединения с газопроводом и предохранительные устройства действующим нормам. Удостоверьтесь, что используемый тип топлива и его давление соответствуют данным, указанным на шильдике, и пригодны для данного конкретного применения. Стравите воздух из газопровода через штуцер отбора давления и проверьте давление газа. Установите переключатель вида топлива в положение "газ" и запустите горелку. Замыкание термостатов дает разрешение на выполнение проверки герметичности клапанов и по ее завершении дает команду на начало пускового цикла. Сервопривод полностью открывает воздушную заслонку: после того, как это произошло начинается предварительная продувка, которая длится примерно 30 секунд. По завершении продувки сервопривод перемещает воздушную заслонку в положение первой ступени мощности, после чего становится возможен розжиг горелки на минимальной мощности. Одновременно с этим подается напряжение на трансформатор розжига, и спустя 3 сек. напряжение подается на газовые клапаны. Спустя 2 сек. после открытия газовых клапанов, трансформатор исключается из электрической цепи. Если розжиг не произошел, не более, чем через 3 секунды происходит аварийный останов горелки. Горелка работает на 1-й ступени: Отрегулируйте расход газа таким образом, чтобы обеспечить качественное горение - воздушная заслонка уже отрегулирована для работы на дизтопливе. Переключите горелку на 2-ую ступень и отрегулируйте расход газа таким образом, чтобы обеспечить качественное горение. Во время регулировки горелки для работы на газе не следует изменять положение кулачков открывания и закрывания привода, поскольку их положение уже было определено при регулировке для работы на дизтопливе.

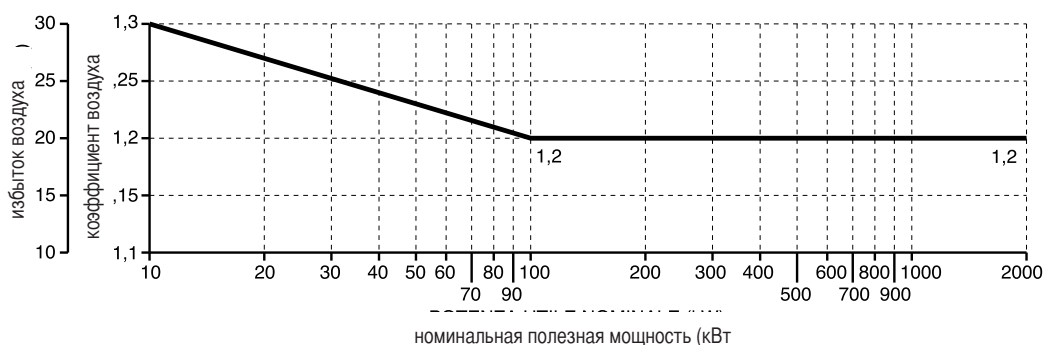


РЕГУЛИРОВАНИЕ ПРОЦЕССА СГОРАНИЯ (МЕТАН)

ВНИМАНИЕ: для правильного регулирования процесса сгорания и теплопроизводительности необходимо с помощью соответствующих приборов произвести анализ дымовых газов. Регулирование сгорания и теплопроизводительности выполняется одновременно с анализом продуктов сгорания, при этом необходимо убедиться в правильности выполненных замеров. В любом случае показатели должны соответствовать действующим нормам безопасности. См. приведенные таблицу и график. ЭТИ РАБОТЫ ДОЛЖНЫ ВЫПОЛНЯТЬСЯ КВАЛИФИЦИРОВАННЫМ ПЕРСОНАЛОМ, ИМЕЮЩИМ СООТВЕТСТВУЮЩЕЕ РАЗРЕШЕНИЕ КОМПАНИИ "ЭКОФЛАМ".

РЕКОМЕНДУЕМЫЕ ЗНАЧЕНИЯ

	Metah
CO ₂	9,6%
CO	<100 ppm
	Сжиж. газ
CO ₂	11,7%
CO	<50 ppm



РАБОЧИЙ ЦИКЛ ЭЛЕКТРОННОЙ АППАРАТУРЫ LANDIS LGB 22



Электронный блок управления и контроля пламени запускает вентилятор горелки для выполнения предварительной продувки камеры сгорания, при этом реле давления воздуха контролирует создаваемое вентилятором давление. По окончании предварительной продувки вступает в работу трансформатор розжига, между электродами образуется искра, и одновременно с этим открываются газовые клапаны (предохранительный клапан VS и рабочий клапан 1-й ступени VL). В случае неудачного розжига или случайного затухания безопасности обеспечивается ионизационным датчиком, который блокирует оборудование в течение времени аварийной остановки. В случае отсутствия газа или значительного падения его давления реле минимального давления газа прерывает работу горелки.

Наименование	Время
t1 контрольное время реле давления воздуха	9"
t2 время ожидания подтверждения давления воздуха	3"
t3 время продувки	30"
t4 время аварийной остановки	3"
t5 время предварительного розжига	3"
t6 время разрешения вкл. рабочего топливн. клапана 2-й ступени	8"

РАСЧЕТ МОЩНОСТИ ГОРЕЛКИ

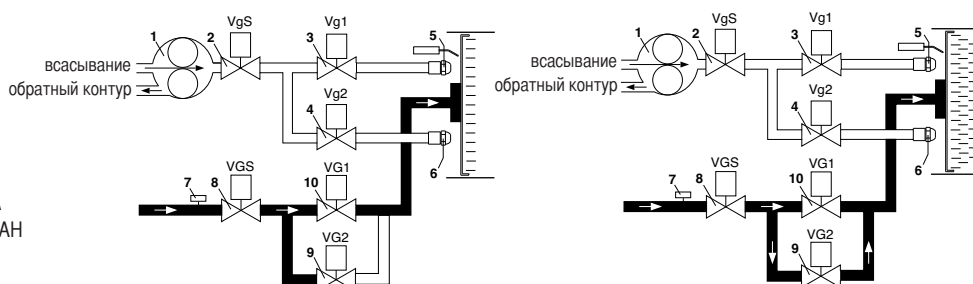
Мощность горелки в кВт рассчитывается следующим образом: измерить по счетчику расход газа в литрах и время замера в секундах.

Далее, подставляя в следующую формулу полученные величины, рассчитать мощность в кВт.

$$\frac{e}{\text{сек}} \times f = \text{kW}$$

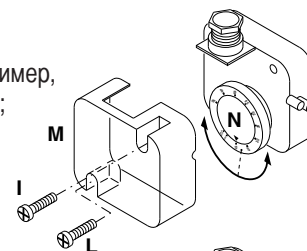
СИСТЕМА ПОДАЧИ ГАЗА

- 1 - НАСОС
- 2 - ПРЕДОХРАНИТЕЛЬНЫЙ ТОПЛИВНЫЙ КЛАПАН (ДТ)
- 3 - ТОПЛИВНЫЙ КЛАПАН 1-Й СТУПЕНИ
- 4 - ТОПЛИВНЫЙ КЛАПАН 2-Й СТУПЕНИ
- 5 - ФОРСУНКА 1-Й СТУПЕНИ
- 6 - ФОРСУНКА 2-Й СТУПЕНИ
- 7 - РЕЛЕ МИНИМАЛЬНОГО ДАВЛЕНИЯ ГАЗА
- 8 - ПРЕДОХРАНИТЕЛЬНЫЙ ГАЗОВЫЙ КЛАПАН
- 9 - ГАЗОВЫЙ КЛАПАН 1-Й СТУПЕНИ
- 10 - ГАЗОВЫЙ КЛАПАН 2-Й СТУПЕНИ



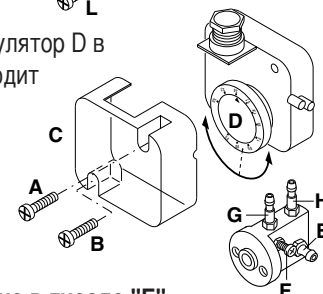
ТАРИРОВАНИЕ РЕЛЕ МИНИМАЛЬНОГО ДАВЛЕНИЯ ГАЗА

- Отвинтить винты I и L и снять крышку M.
- Установить регулятор N на значение, соответствующее 60% номинального давления газа (например, при номинальном давлении метана в 20 мбар регулятор устанавливается на значение 12 мбар; для сжиженных газов с номинальным давлением в 30/37 мбар регулятор устанавливается на значение 18 мбар).
- Установить на место крышку M и ввернуть винты I и L.



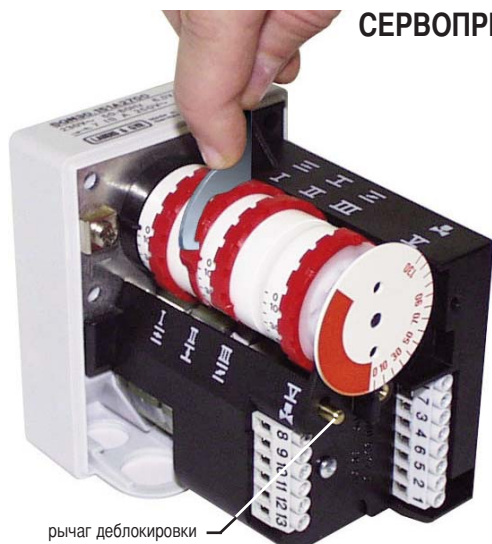
ТАРИРОВАНИЕ РЕЛЕ ДАВЛЕНИЯ ВОЗДУХА

- отвинтить винты A и B и снять крышку C; установить реле давления на минимум, установив регулятор D в положение 1; запустить горелку на 1-й ступени мощности; убедиться, что процесс сгорания проходит качественно; с помощью картонки постепенно закрывать всасывающий воздуховод вплоть до повышения значения CO2 на 0,5 - 0,8%, либо при наличии манометра, подключенного к гнезду отбора давления E - до уменьшения давления на 0,1 мбар (~ 10 мм в.с.);
- медленно увеличивать тарировочное значение реле давления вплоть до аварийного гашения горелки;
- освободить всасывающий воздуховод и установить обратно крышку C;
- нажатием кнопки перезапуска контрольной аппаратуры вновь запустить горелку.



N.B. – Давление в гнезде "E" должно находиться в рабочем диапазоне реле давления. В противном случае ослабить блокировочную гайку винта "F". Регулирование производится постепенным вращением винта "F" по часовой стрелке для уменьшения давления и против часовой стрелки – для его увеличения. Затем затянуть блокировочную гайку.

СЕРВОПРИВОД ВОЗДУШНОЙ ЗАСЛОНКИ LANDIS & STAefa SQN30151A2700



Для доступа к регулировочным кулачкам снять крышку. Регулирование производится входящим в комплект ключом.

Описание:

- I - Кулачок для регулировки открывания воздушной заслонки на 2-й ступени (макс. мощность)
- II - Кулачок для регулировки положения воздушной заслонки при гашении (закрывание)
- III - Кулачок для регулировки открывания воздушной заслонки на 1-й ступени (миним. мощность)
- V - Кулачок разрешения на открывание электроклапана 2-й ступени

ПРИМЕЧАНИЕ:

Кулачок V (разрешения на открывание электроклапана 2-й ступени) должен быть установлен в положение, среднее между 1-й и 2-й ступенями (примерно на 5° больше угла, соответствующего 1-й ступени).

ГОРЕЛКИ В ВАРИАНТЕ "РАВ" МОНТАЖ И РЕГУЛИРОВКА ГАЗОВОЙ РАМПЫ

Установите газовую рампу, закрепив ее винтами на фланце. При этом обратите внимание на правильность установки уплотнительной прокладки. С помощью 6-штырькового штекера включите рампу в цепь электропитания. Запустите горелку (во время заводской сборки выполняется предварительная регулировка аппаратуры) и проверьте герметичность газовых соединений, выполненных во время монтажа на месте установки. Для того, чтобы отрегулировать горелку на мощность, соответствующую фактической мощности котла, выполните следующее:

2-ая ступень мощности

1. Переключите горелку на максимальную мощность (заслонка устанавливается под углом 75° (полное раскрытие), регулировка расхода воздуха осуществляется за счет изменения положения огневой головки. Только в исключительных случаях может потребоваться уменьшить расход воздуха на максимальной мощности за счет закрытия аспирационного воздуховода.

2. В целях обеспечения оптимального качества горения во время перехода со 2-ой ступени на 1-ую очень важно, чтобы газовый дроссельный клапан находился под углом не более 90° (например, 85°). При необходимости откорректировать положение клапана сначала следует ослабить гайку "А", а затем выполнить регулировку за счет изменения положения штока "В".

3. Отрегулируйте расход газа на максимальной мощности. Это выполняется за счет регулировки стабилизатора либо газового клапана.

Внимание: Инструкции по регулировке газовых клапанов приведены в руководстве по эксплуатации газовых рамп.

1-ая ступень мощности

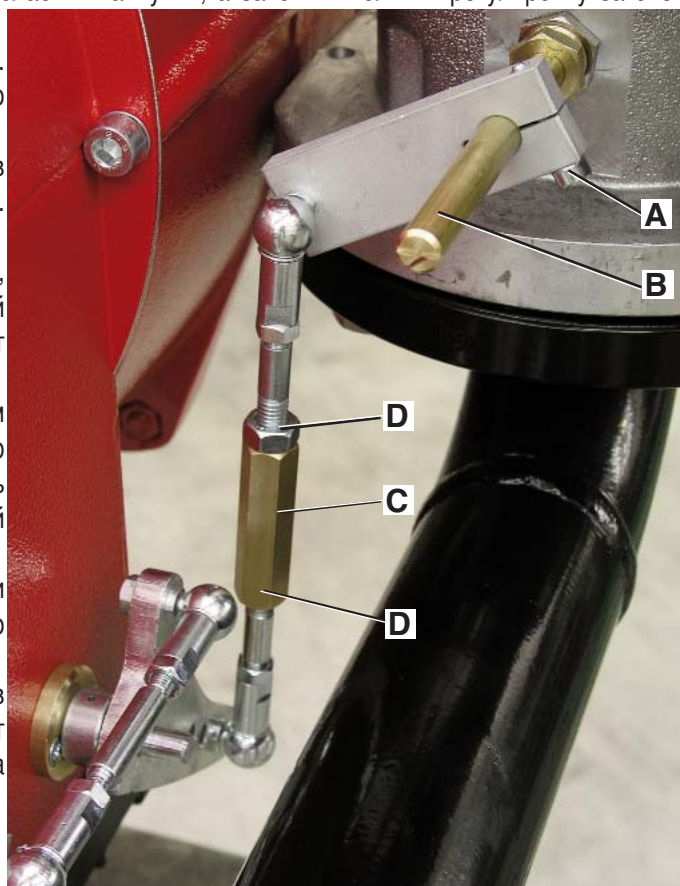
4. Установите сервопривод в положение, соответствующее 1-й ступени мощности при пониженной тепловой нагрузке (как правило, под углом в пределах от 10° до 30°) и переключите горелку на 1-ую ступень.

5. Отрегулируйте расход газа, при котором обеспечивается оптимальное качество горения. Для этого сначала ослабить гайки "D", а затем отрегулировать положение дроссельного клапана, вращая шестигранный шток "С". Затем,

6. Переключите горелку на 2-ую ступень и, если потребуется, откорректируйте положение дроссельного клапана, как описано в п. 2.

7. При необходимости, повторите операции, описанные в пп. 5 и 6 до тех пор, пока дроссельный клапан не будет установлен в правильное положение как на 2-ой, так и на 1-ой ступенях мощности.

8. Затяните гайки.

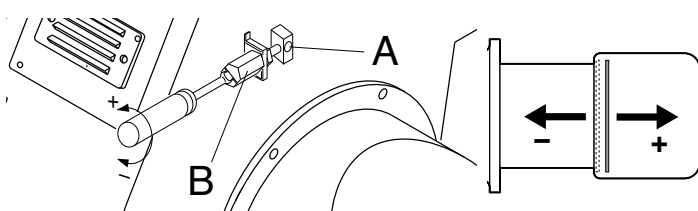


РЕГУЛИРОВАНИЕ ПРОЦЕССА СГОРАНИЯ

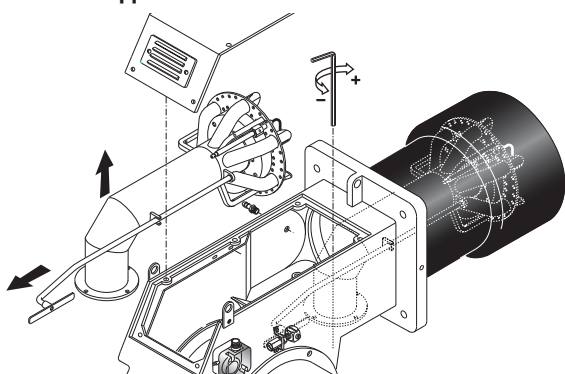
ВНИМАНИЕ: Регулирование сгорания и теплопроизводительности должно выполняться одновременно с анализом продуктов сгорания, при этом необходимо использовать соответствующие приборы. Убедитесь в правильности выполненных замеров, а также в том, что полученные результаты соответствуют действующим нормам безопасности. Регулирование должно выполняться квалифицированным персоналом, имеющим соответствующее разрешение компании "ЭКОФЛАМ".

РЕГУЛИРОВАНИЕ ПОЛОЖЕНИЯ ОГНЕВОЙ ГОЛОВКИ

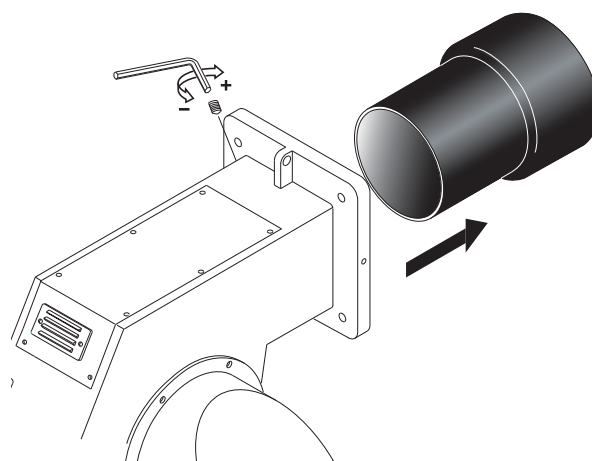
Для оптимизации кпд сгорания может потребоваться отрегулировать положение огневой головки. При работе на малых мощностях головка задвигается назад, и, наоборот, выдвигается на больших мощностях. Положение головки регулируется следующим образом: - с помощью шестигранного ключа соответствующего размера ослабьте винт "А" - отверткой установите шестигранный винт "В" в требуемое положение - затяните винт А.



ДЕМОНТАЖ ОГНЕВОЙ ГОЛОВКИ



ДЕМОНТАЖ СТАКАНА

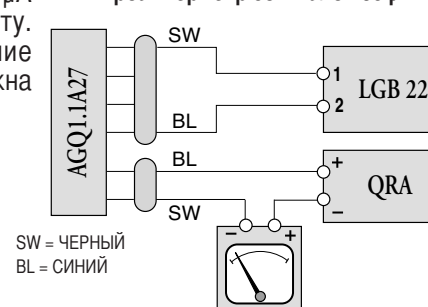


СИСТЕМА ОБНАРУЖЕНИЯ ПЛАМЕНИ

Ток ионизации проверяется с помощью микроамперметра со шкалой 50 μA (постоянного тока), который последовательно подключается к фотоэлементу. Если сила тока ионизации недостаточна, следует проверить подключение нейтрали горелки и заземление самой горелки. Как правило, сила тока должна быть не ниже 20 μA .

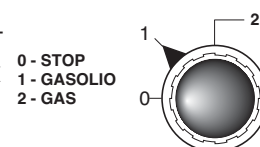
Минимальная требуемая сила тока ионизации равняется 3 μA .

Микроамперметр со шкалой 50 μA



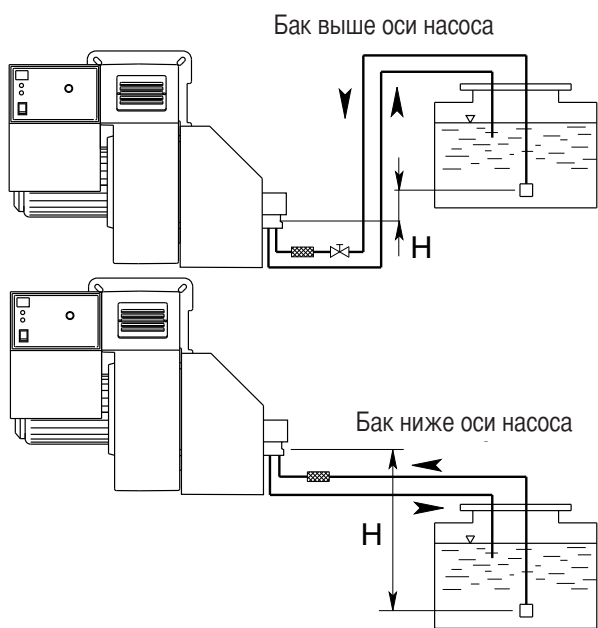
ЗАПУСК ГОРЕЛКИ ПРИ РАБОТЕ НА ДИЗЕЛЬНОМ ТОПЛИВЕ

Все комбинированные горелки сначала регулируются при работе на дизельном топливе. По завершении монтажа горелки проверьте: - Напряжение электропитания горелки и исправность предохранителей. - Правильность подключения двигателей. - Правильность выбора длины топливопровода и его герметичность. - Соответствие типа топлива модели горелки. - Правильность присоединения термостатов котла и прочей предохранительной аппаратуры. - Направление вращения двигателей. - Правильность тарирования тепловой защиты двигателей. - Удостоверьтесь в том, что производительность форсунок соответствует мощности котла. - Установите манометр дизтоплива на топливный насос. При положительных результатах проверки можно приступить к первому розжигу горелки. Подайте напряжение горелку. По команде контрольной аппаратуры подается напряжение на двигатель вентилятора, который, в свою очередь, производит предварительную продувку камеры сгорания с максимальным расходом воздуха. Напряжение также подается на двигатель топливного насоса, который нагнетает давление. По завершении продувки сервопривод переходит в положение 1-й ступени мощности при работе



на дизтопливе, контрольная аппаратура подает напряжение на трансформатор, дает команду на открывание предохранительного клапана и клапана 1-й ступени. Если розжиг прошел успешно, то в пределах контрольного времени в 3 секунды контрольная аппаратура исключает из цепи трансформатор, а спустя еще 10 секунд подает напряжение на сервопривод воздушной заслонки, и горелка переходит на 2-ую ступень. В случае неудачного розжига контрольная аппаратура блокирует горелку в течение 3 секунд. В таком случае следует перезапустить горелку. Для обеспечения оптимального качества сгорания необходимо отрегулировать работу горелки на 1-й и 2-й ступенях мощности. Для этого необходимо руководствоваться инструкциями, содержащимися в настоящем руководстве (см. "Регулировка сервопривода воздушной заслонки" и "Регулировка огневой головки"). Во время регулирования с помощью переключателя ступеней мощности можно вручную переходить с максимальной (2-й ступени) на минимальную (1-ю ступень) мощность и наоборот. Правильность регулировки горелки определяется по результатам анализа дымовых газов в дымоходе.

ВАРИАНТЫ ПОДАЧИ ТОПЛИВА



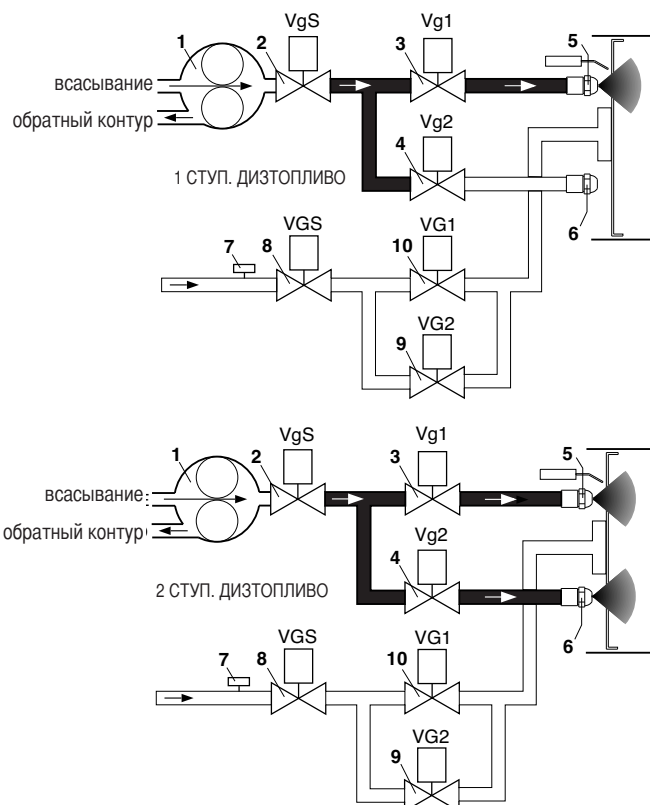
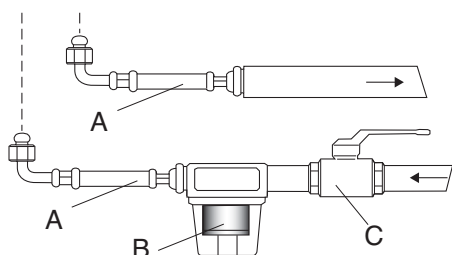
НП (m)	Длина топливопровода J 7	
	ø 14 mm	ø 16 mm
0	16	29
0,5	18	33
1	20	37
2	25	44
3	29	52
3,5	31	55

НП (m)	Длина топливопровода J 7	
	ø 14 mm	ø 16 mm
0	16	29
0,5	14	26
1	12	22
2	7	14
3	3	7
3,5	1	4

Для определения длины трубопровода следует учитывать все прямолинейные отрезки, повороты, подъемы и спуски. Статическая высота всасывания равняется расстоянию между донным клапаном и осью насоса горелки. Разрежение не должно превышать 0,45 бар; превышение данной величины может повлечь за собой повышенный износ насоса, увеличение уровня шума и, в конечном итоге, разрушение насоса.

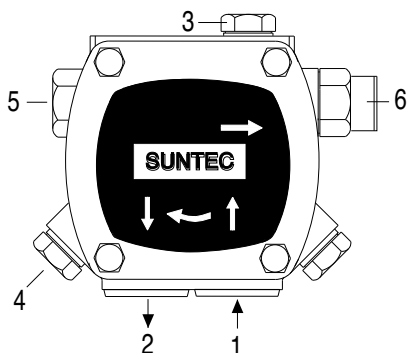
СИСТЕМА ПОДАЧИ ДИЗЕЛЬНОГО ТОПЛИВА

- A. ГИБКИЕ ШЛАНГИ
- B. ФИЛЬТР
- C. ТОПЛИВНЫЙ КРАН
- 1. НАСОС
- 2. ПРЕДОХРАНИТЕЛЬНЫЙ ТОПЛИВНЫЙ КЛАПАН
- 3. ТОПЛИВНЫЙ КЛАПАН 1-Й СТУПЕНИ
- 4. ТОПЛИВНЫЙ КЛАПАН 2-Й СТУПЕНИ
- 5. ФОРСУНКА 1-Й СТУПЕНИ
- 6. ФОРСУНКА 2-Й СТУПЕНИ
- 7. РЕЛЕ МИНИМ. ДАВЛЕНИЯ ГАЗА
- 8. ПРЕДОХРАНИТЕЛЬНЫЙ ГАЗОВЫЙ КЛАПАН
- 9. ГАЗОВЫЙ КЛАПАН 1-Й СТУПЕНИ
- 10. ГАЗОВЫЙ КЛАПАН 2-Й СТУПЕНИ

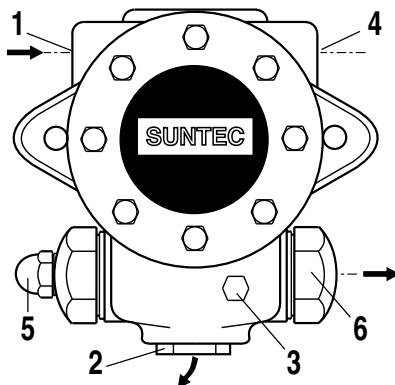


ПУСК И РЕГУЛИРОВКА ТОПЛИВНОГО НАСОСА

SUNTEC AJ 6 C-C



SUNTEC J7



1. ВСАСЫВАНИЕ
2. ОБРАТНЫЙ КОНТУР
3. СПУСКНИК И ГНЕЗДО ОТБОРА ДАВЛЕНИЯ
4. ГНЕЗДО ВАКУУММЕТРА
5. РЕГУЛЯТОР ДАВЛЕНИЯ
6. К ФОРСУНКЕ

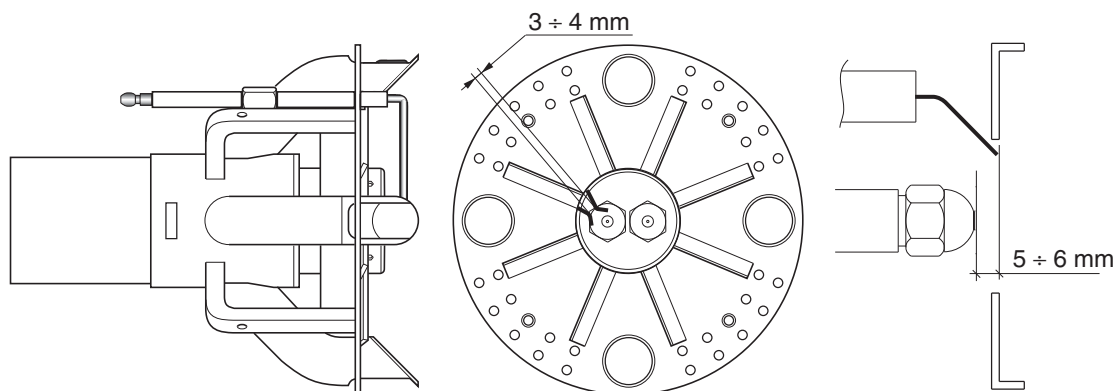
УДОСТОВЕРЬТЕСЬ, ЧТО:

- Что обеспечена абсолютная герметичность трубопроводов.
- Что там, где возможно, были применены жесткие трубы (предпочтительно, медные).

- Что разрежение на всасывании не превышает 0,45 бар. Это необходимо для того, чтобы избежать кавитации насоса. - Что установленный донный клапан имеет требуемые размеры.

Во время заводских испытаний горелки насос тарируется на давление в 12 бар. Перед запуском горелки стравите через гнездо отбора давления содержащийся в насосе воздух. Для облегчения пуска насоса заполните топливопровод топливом. Запустите горелку и проверьте создаваемое насосом давление. Если запуск насоса не произошел в течение времени предварительной продувки, после блокировки горелки, нажмите красную кнопку, расположенную на контрольной аппаратуре и перезапустите горелку. Если после успешного запуска насоса и после предварительной продувки произошла аварийная блокировка горелки в связи с падением давления топлива в насосе, для повторного пуска горелки потребуется взвести кнопку перезапуска. Работа насоса без топлива в течение более, чем 3 минут запрещается. ПРИМЕЧАНИЕ: Перед запуском горелки убедитесь, что обратный контур топливопровода открыт. Если при пуске обратный контур окажется перекрыт, последует немедленное разрушение насоса.

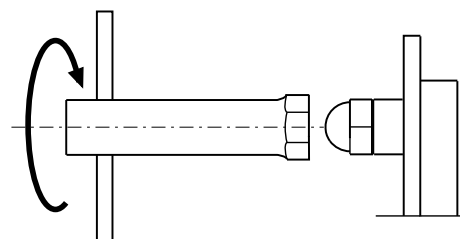
ПОЛОЖЕНИЕ ЭЛЕКТРОДОВ



ЧИСТКА И ЗАМЕНА ФОРСУНКИ

Для демонтажа форсунки пользуйтесь исключительно имеющимся в комплекте ключом. Обратите внимание на то, чтобы не повредить электроды. Установите новую форсунку, при этом монтаж следует выполнять с максимальной осторожностью.

ПРИМЕЧАНИЕ: После замены форсунки обязательно проверьте положение электродов (см. рис.). Неправильное положение электродов может затруднить розжиг горелки.



ПАНЕЛЬ УПРАВЛЕНИЯ ГОРЕЛКИ



ТЕХНИЧЕСКОЕ ОБСЛУЖИВАНИЕ

ПЛАНОВОЕ ОБСЛУЖИВАНИЕ

Периодическое обслуживание горелки (огневой головки, электродов и т.д.) должно выполняться квалифицированным персоналом. В зависимости от условий эксплуатации это делается 1 или 2 раза в год. Прежде чем приступить к проверке и последующему обслуживанию горелки рекомендуется произвести её общий осмотр. Для этого: - Отключите энергоснабжение горелки (отсоединить штекер). - Закройте запорный газовый кран. - Снимите крышку горелки, прочистите вентилятор и всасывающий воздухопровод. - Прочистите огневую головку и проверьте положение электродов. - Установите обратно все детали. - Проверьте герметичность газовых соединений. - Проверьте дымоход. - Запустите горелку. - Выполните анализ продуктов сгорания ($CO_2 = 9,5 - 9,8$), ($O_2 =$ не более 75 ppm)

ПЕРЕД КАЖДОЙ ИЗ ОПИСАННЫХ ДАЛЕЕ ОПЕРАЦИЙ НЕОБХОДИМО УДОСТОВЕРИТЬСЯ В ТОМ, ЧТО:

- в сети имеется напряжение, а горелка подключена. - В сети имеется требуемое давления газа, и запорный газовый кран находится в открытом положении. - Предохранительные устройства и приборы управления подключены правильно. Если все вышеупомянутые условия соблюдены, нажатием кнопки перезапуска запустите горелку. Проверьте рабочий цикл горелки.

ГОРЕЛКА НЕ ЗАПУСКАЕТСЯ:

- Проверьте выключатель, термостаты, двигатель и давление газа. Главный выключатель находится в положении "0".
 - Сгорели плавкие предохранители. - Вышла из строя контрольная аппаратура.

ПОСЛЕ ПРЕДВАРИТЕЛЬНОЙ ПРОДУВКИ ПРОИСХОДИТ БЛОКИРОВКА ГОРЕЛКИ:

- Проверьте давление воздуха и вентилятор. - Проверьте исправность реле давления воздуха. - Вышла из строя контрольная аппаратура. - Вышел из строя трансформатор. - Проверьте провод розжига. - Электроды загрязнены, или вышли из строя. или установлены в неправильном положении. - Засорились или износились форсунки. - Засорились фильтры.
 - Слишком низкое давление дизтоплива. - Слишком большой расход воздуха горения для форсунки данной производительности.

ПОСЛЕ ПРЕДВАРИТЕЛЬНОЙ ПРОДУВКИ РОЗЖИГ ГОРЕЛКИ НЕ ПРОИСХОДИТ:

- Проверьте правильность установки электродов и их положение. - Проверьте провод розжига. - Проверьте трансформатор розжига. - Проверьте предохранительные устройства.

ПОСЛЕ РОЗЖИГА ПО ИСТЕЧЕНИИ ВРЕМЕНИ АВАРИЙНОГО ОСТАНОВА ПРОИСХОДИТ БЛОКИРОВКА ГОРЕЛКИ:

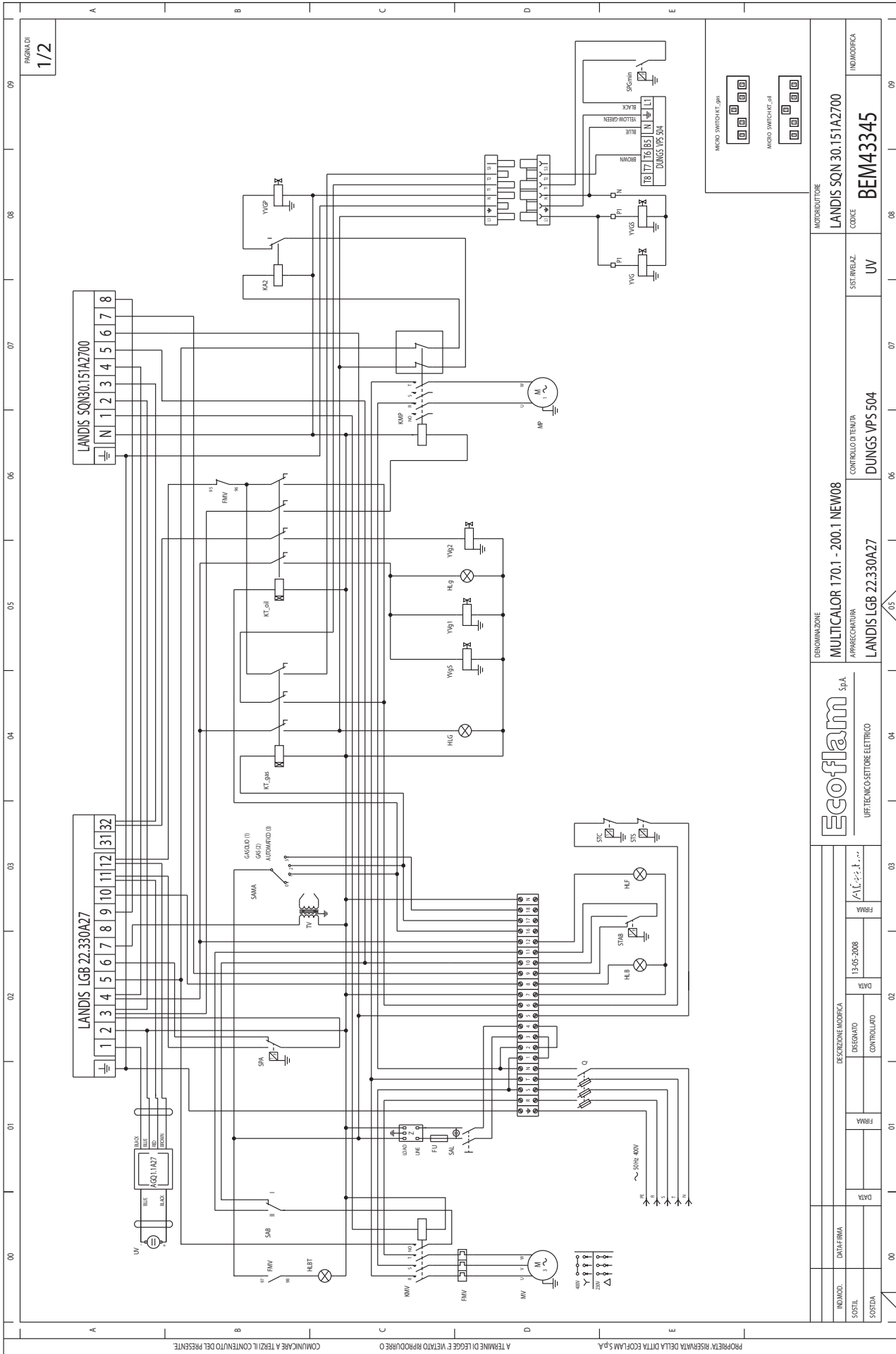
- Проверьте правильность подключения фазы и нуля. - Проверьте газовые электроклапаны. - Проверьте положение и правильность подключения электрода обнаружения пламени. - Проверьте предохранительные устройства. - Засорились или износились форсунки. - Фотоэлемент не "видит" факел. - Засорились фильтры. - Слишком низкое давление дизтоплива. - Слишком большой расход воздуха горения для форсунки данной производительности.

БЛОКИРОВКА ГОРЕЛКИ ПРОИСХОДИТ ПОСЛЕ ЕЁ НЕПРОДОЛЖИТЕЛЬНОЙ НОРМАЛЬНОЙ РАБОТЫ:

- Проверьте регулятор давления и газовый фильтр. - С помощью манометра проверьте давление газа. Проверьте параметры обнаружения пламени (не менее 3 mA).

ГОРЕЛКА НЕ ПЕРЕКЛЮЧАЕТСЯ НА 2-Ю СТУПЕНЬ:

- Неправильно выполнены соединения ручного переключателя ступеней мощности на клеммнике. - Вышла из строя контрольная аппаратура. - Вышла из строя катушка электроклапана 2-й ступени. - Слишком низкое давление топлива. - Засорились фильтры. - Сильно изношена форсунка 2-й ступени. - Засорилась форсунка 2-й ступени. - Неправильно тарирован или вышел из строя толкатель воздушной заслонки.



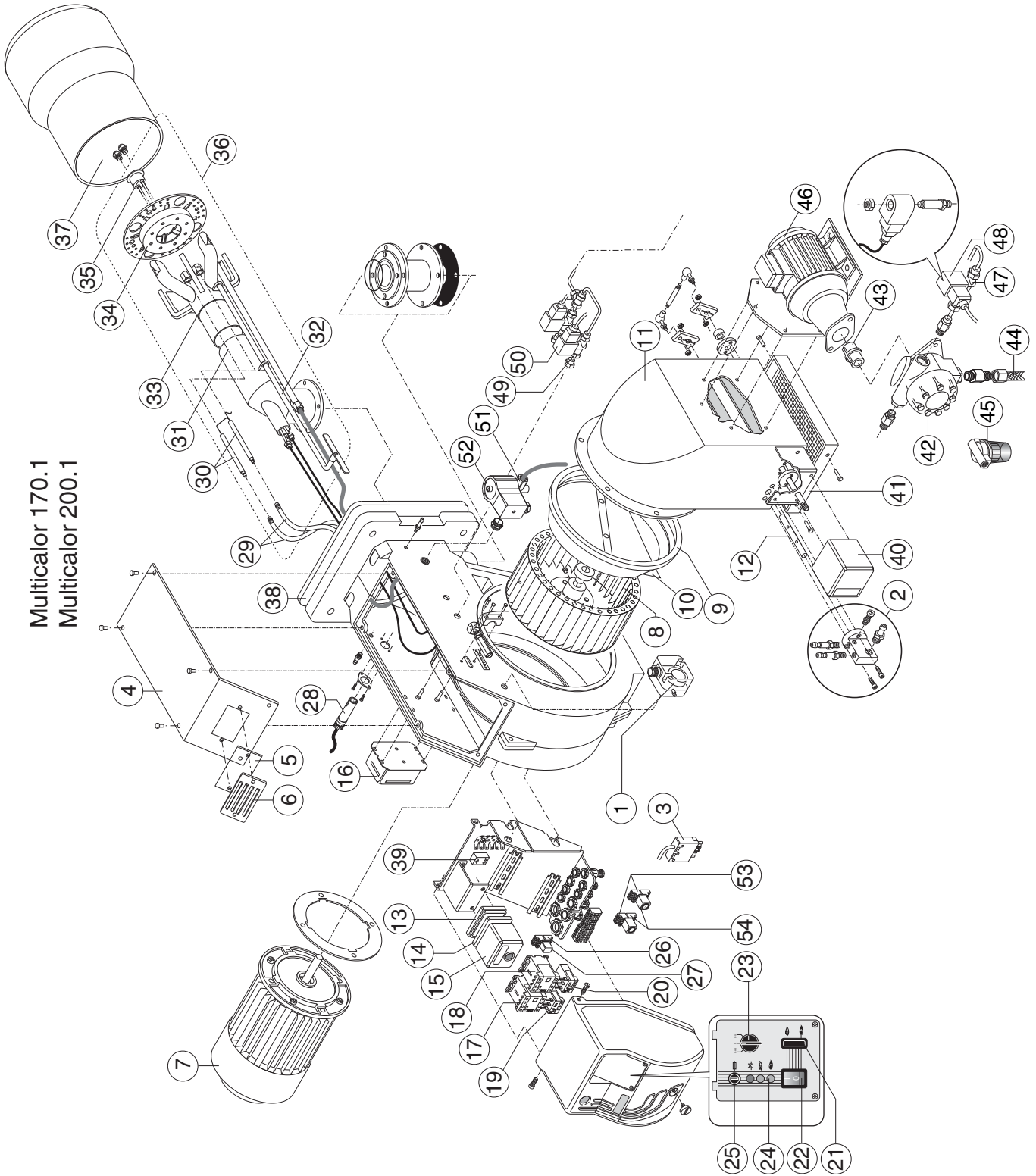
PAGINA DI 1/2

PROPRIETA' RISERVATA DELLA DITTA ECOFLAM S.P.A.
 A TERMINI DI LEGGE E VIETATO RIPRODURRE O COMUNICARE A TERZI IL CONTENUTO DEL PRESENTE

IND. MOD.	DATA/FIRMA	DESCRIZIONE MODIFICA	INDICAZIONE
SOSTIT.	DESGNATO	MULTICALOR 170.1 - 200.1 NEW08	LANDIS SQN30.151A2700
SOSTA	CONTROLUPLO	APPARECCHIATURA	CODICE
	DATA	LANDIS LGB 22.330A27	BEM43345
	DATA	CONTROLLO DI TEMPERA	INDICAZIONE
	DATA	DUNGS VPS 504	INDICAZIONE
	DATA	UV	INDICAZIONE
	DATA	DUNGS VPS 504	INDICAZIONE
	DATA	MULTICALOR 170.1 - 200.1 NEW08	INDICAZIONE
	DATA	APPARECCHIATURA	INDICAZIONE
	DATA	LANDIS LGB 22.330A27	INDICAZIONE
	DATA	CONTROLLO DI TEMPERA	INDICAZIONE
	DATA	DUNGS VPS 504	INDICAZIONE
	DATA	UV	INDICAZIONE
	DATA	DUNGS VPS 504	INDICAZIONE

ОБОЗНАЧЕНИЯ, ПРИМЕНЯЕМЫЕ НА ЭЛЕКТРИЧЕСКИХ СХЕМАХ

FMP	ТЕПЛОВОЕ РЕЛЕ ДВИГАТЕЛЯ НАСОСА
FMV	ТЕПЛОВОЕ РЕЛЕ ДВИГАТЕЛЯ ВЕНТИЛЯТОРА
FU	ПЛАВКИЙ ПРЕДОХРАНИТЕЛЬ
HLB	ИНДИКАТОР АВАРИЙНОЙ БЛОКИРОВКИ
HLBT	ИНДИКАТОР АВАРИЙНОЙ БЛОКИРОВКИ ПО ТЕМПЕРАТУРЕ
HLg	ИНДИКАТОР РАБОЧЕГО РЕЖИМА ПРИ РАБОТЕ НА ДИЗТОПЛИВЕ
HLG	ИНДИКАТОР РАБОЧЕГО РЕЖИМА ПРИ РАБОТЕ НА ГАЗЕ
KA1	РЕЛЕ
KA2	РЕЛЕ
KA3	РЕЛЕ
KMP	ПУСКАТЕЛЬ ДВИГАТЕЛЯ НАСОСА
KMV	ПУСКАТЕЛЬ ДВИГАТЕЛЯ ВЕНТИЛЯТОРА
MP	ДВИГАТЕЛЬ НАСОСА
MV	ДВИГАТЕЛЬ ВЕНТИЛЯТОРА
Q	ГЛАВНЫЙ ВЫКЛЮЧАТЕЛЬ С ПРЕДОХРАНИТЕЛЕМ
RU	ПЛАВКИЙ ПРЕДОХРАНИТЕЛЬ
SAGG	ПЕРЕКЛЮЧАТЕЛЬ ГАЗ-ДИЗТОПЛИВО
SAL	ЛИНЕЙНЫЙ ВЫКЛЮЧАТЕЛЬ
SAMA	ПЕРЕКЛЮЧАТЕЛЬ РУЧНОГО И АВТОМАТ. РЕЖИМОВ
SPA	РЕЛЕ ДАВЛЕНИЯ ВОЗДУХА
SPGmin	РЕЛЕ МИНИМАЛЬНОГО ДАВЛЕНИЯ ГАЗА
STAB	ТЕРМОСТАТ СТУПЕНЕЙ МОЩНОСТИ
STC	ТЕРМОСТАТ КОТЛА
STS	ПРЕДОХРАНИТЕЛЬНЫЙ ТЕРМОСТАТ
TV	ТРАНСФОРМАТОР
UV	ФОТОЭЛЕМЕНТ
YVG1	ГАЗОВЫЙ ЭЛЕКТРОКЛАПАН 1-Й СТУПЕНИ
YVg1	ТОПЛИВНЫЙ ЭЛЕКТРОКЛАПАН 1-Й СТУПЕНИ (Д/Т)
YVg2	ТОПЛИВНЫЙ ЭЛЕКТРОКЛАПАН 2-Й СТУПЕНИ (Д/Т)
YVGP	ГАЗОВЫЙ КЛАПАН
YVGS	ПРЕДОХРАНИТЕЛЬНЫЙ ГАЗОВЫЙ КЛАПАН
YVgS	ПРЕДОХРАНИТЕЛЬНЫЙ ТОПЛИВНЫЙ КЛАПАН (Д/Т)
Z	ФИЛЬТР ПОДАВЛЕНИЯ ПОМЕХ



№	НАИМЕНОВАНИЕ		Multicalor 170.1	Multicalor 200.1
			код	код
1	РЕЛЕ ДАВЛЕНИЯ ВОЗДУХА	DUNGS LGW10 A2P	65323047	65323047
2	ВОЗДУХОЗАБОР В СБОРЕ		65322346	65322346
3	ШТЕКЕР WIELAND	6 штырьков	65322072	65322072
4	КРЫШКА ГОРЕЛКИ		65320676	65320676
5	СМОТРОВОЕ СТЕКЛО		65320487	65320487
6	РАМКА СМОТРОВОГО СТЕКЛА		65320488	65320488
7	ДВИГАТЕЛЬ	3000 W	65322831	-
		4000 W	-	65322820
8	ВЕНТИЛЯТОР	280 x 140	65321798	65321798
9	ВОЗДУХОВОД		65320643	65320643
10	ДЕФЛЕКТОР		-	65320625
11	ВОЗДУХОЗАБОР		65320555	65320555
12	ТРУБКА ВОЗДУХОЗАБОРА		65321230	65321230
13	МОНТАЖНАЯ ПЛАСТИНА АППАРАТУРЫУПРАВЛЕНИЯ	LANDIS	65320092	65320092
14	АДАПТЕР	LANDIS AGQ1.1A27	65322038	65322038
15	КОНТРОЛЬНАЯ АППАРАТУРА	6532LANDIS LGB22	65320034	65320034
16	ТРАНСФОРМАТОР	БРАHMA T8 13000/35	65323222	65323222
17	ПУСКАТЕЛЬ	BF1810A230	65323131	65323131
18	ПУСКАТЕЛЬ ДВИГАТЕЛЯ НАСОСА	BG0910 A230	65323138	65323138
19	ТЕПЛОЕ РЕЛЕ	Lovato RF25 6-10 A	65323108	65323108
20	ТЕПЛОЕ РЕЛЕ НАСОСА	Lovato RF9 2-3,3 A	65323099	65323099
21	ПЕРЕКЛЮЧАТЕЛЬ 1-И И 2-И СТУПЕНЕИ МОЩНОСТИ		65323065	65323065
22	РАБОЧИИ ВЫКЛЮЧАТЕЛЬ	cod.4010011509	65323064	65323064
23	ПЕРЕКЛЮЧАТЕЛЬ ГАЗ/ ДИЗТОПЛИВО		65323067	65323067
24	ИНДИКАТОРНАЯ ЛАМПОЧКА	EL/N-SC4 Elettrospring	65322053	65322053
25	ГНЕЗДО ПЛАВКОГО ПРЕДОХРАНИТЕЛЯ	FUSIT FH-B528	65322181	65322181
26	МОНТАЖНАЯ ПЛАСТИНА РЕЛЕ	FINDER 94.72	65323149	65323149
27	РЕЛЕ	FINDER 5532	65323139	65323139
28	ФОТОЭЛЕМЕНТ	LANDIS QRA	65320075	65320075
29	ПРОВОДА РОЗЖИГА		65320945	65320945
			65320946	65320946
30	ЭЛЕКТРОДЫ РОЗЖИГА		65322165	65322165
31	КРЕПЕЖНАЯ ТРУБКА ОГНЕВОИ ГОЛОВКИ	TC	65321674	65321674
		TL	65324593	65324593
32	РЕГУЛИРОВОЧНЫИ ШТОК ОГНЕВОИ ГОЛОВКИ	TC	65320244	65320244
		TL	65320245	65320245
33	ОГНЕВАЯ ГОЛОВКА		65321677	65321677
34	РАССЕКАТЕЛЬ		65320821	65320821
35	ДЕРЖАТЕЛЬ ФОРСУНОК		65321807	65321807
36	ОГНЕВАЯ ГОЛОВКА В СБОРЕ	TC		
		TL		
37	СТАКАН	TC	65320438	65320438
		SWIRL	-	65324839
		TL	65320439	65320437
38	ФЛАНЕЦ ISOMART		65321124	65321124
39	ФИЛЬТР ПОДАВЛЕНИЯ ПОМЕХ		65323170	65323170
40	СЕРВОПРИВОД	LANDIS SQN 30.151A2700	65322997	65322997
41	PROTECTION		65320557	65320557
42	НАСОС	SUNTEC AJ6CC10002P	65322950	-
		SUNTEC J7CCC10014P	-	65322951
43	МУФТА		65322919	65322919
44	ГИБКИЕ ШЛАНГИ	TN 14X1200	65323184	65323184
45	ТОПЛИВНЫИ ФИЛЬТР	ATT. 3/4 70207	65324055	65324055
46	ДВИГАТЕЛЬ НАСОСА	SIMEL 370 W	65322775	65322775
47	ТОПЛИВНЫИ КЛАПАН	PARKER SCEM VE140.4AR	65323623	65323623
48	КАТУШКА	PARKER SCEM VE140.4AR		
49	ТОПЛИВНЫИ КЛАПАН	DELTA 1/8 F.F.F84	65323754	65323754
50	КАТУШКА	DELTA 1/8 F.F.F84	65323765	65323765
51	ГАЗОВЫИ КЛАПАН	БРАHMA EG12SR	65324108	65324108
52	КАТУШКА	БРАHMA	65323707	65323707
53		FINDER 94.74	65323150	65323150
54	ТАЙМЕР	FINDER cod. 85.34.8.230	65324212	65324212

TC = КОРОТКАЯ ОГНЕВАЯ ГОЛОВКА TL = ДЛИННАЯ ОГНЕВАЯ ГОЛОВКА

**“Экофлам С.п.А.” оставляет за собой право вносить в конструкцию оборудования
любые необходимые изменения без особого предупреждения.**

Ecoflam

Ecoflam Bruciatori S.p.A.

via Roma, 64 - 31023 RESANA (TV) - Italy - tel. 0423.719500 - fax 0423.719580
<http://www.ecoflam-burners.com> - e-mail: export@ecoflam-burners.com

"società soggetta alla direzione e al coordinamento della Ariston Thermo S.p.A., via A. Merloni, 45 - 60044 Fabriano (An) CF 01026940427"