

- IT *BRUCIATORI A GAS PROGRESSIVI*
- EN *PROGRESSIVE GAS BURNERS*
- FR *BRULEURS GAZ PROGRESSIVES*
- ES *QUEMADOR DE GAS PROGRESIVOS*
- RU *ДУТЬЕВЫЕ ГАЗОВЫЕ ГОРЕЛКИ*

Ecoflam



BLU 3000.1 PR
BLU 4000.1 PR



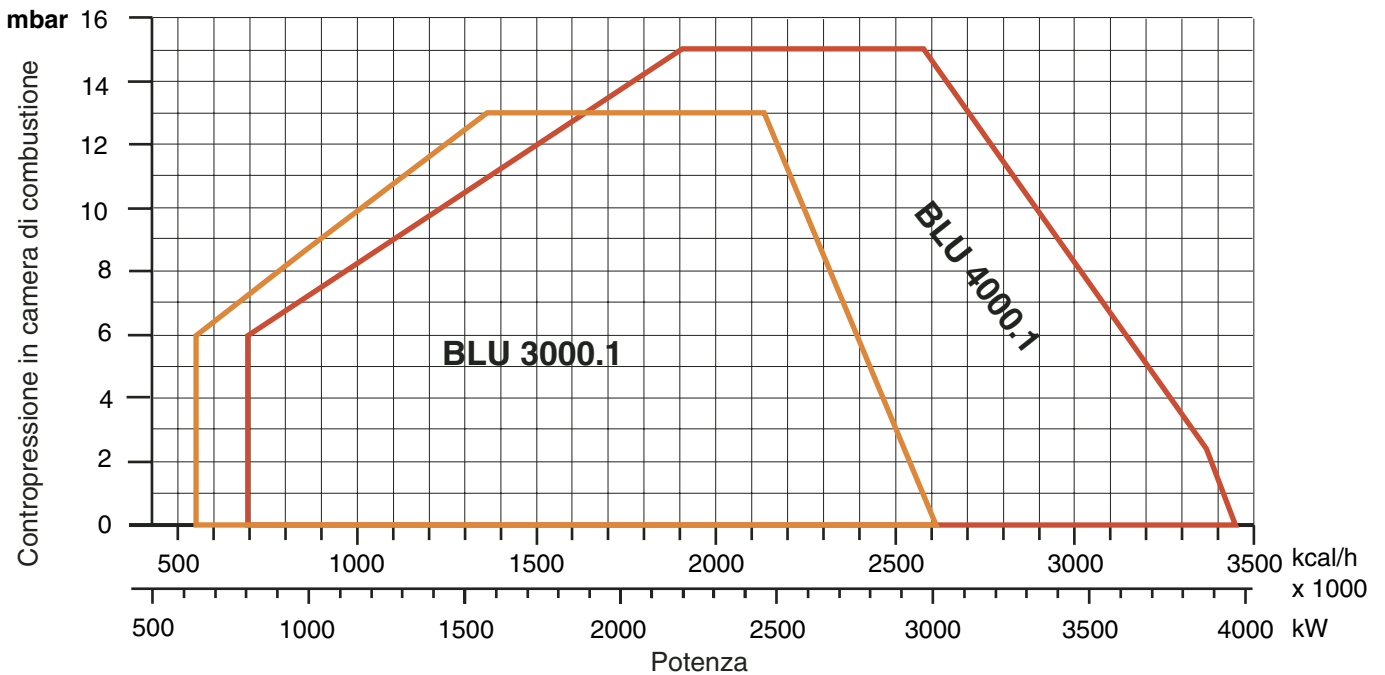
420010290100

420010290100

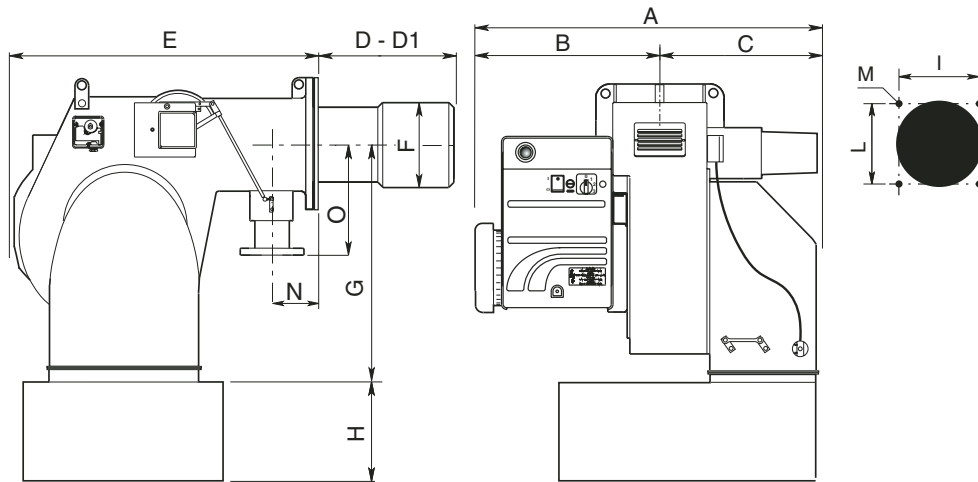
26.02.2010

Caratteristiche tecniche		BLU 3000.1PR/MD	BLU 4000.1PR/MD
Potenza termica max.	kW	3000	3900
	kcal/h	2.586.000	3.362.000
Potenza termica min.	kW	630	875
	kcal/h	543.100	754.300
Pressione gas metano	mbar	40÷300	40÷300
Pressione GPL	mbar	37÷150	37÷150
Tensione di alim. TRIFASE + neutro , 50 Hz	V	230 / 400	230 / 400
Motore	kW	5,5	7,5
Giri / minuto del motore	N°	2800	2800
Combustibile :	P.c.i. gas metano = 35,9 MJ / Nm ³ = 8.570 kcal / Nm ³ P.c.i. GPL 22.260 kcal / Nm ³		

CAMPO DI LAVORO DEI BRUCIATORI



DIMENSIONI DI INGOMBRO



MODELS	A	B	C	D	D1	E	F	G	H	I	L	M	N	O
Blu 3000.1	941	448	493	330	530	780	290	466	280	315	315	M16	195	250
Blu 4000.1	941	448	493	365	565	780	320	466	280	315	315	M16	195	250

D= Short head D1= Long head

ALLACCIAMENTO ALLA LINEA GAS

Allacciato il bruciatore alla tubazione del gas è necessario assicurarsi che quest'ultima sia a tenuta perfetta. Assicurarsi pure che il camino non sia ostruito. Aperto il rubinetto del gas sfiatare con prudenza la tubazione attraverso l'apposita presa di pressione e quindi controllare il valore della pressione con un manometro idoneo. Dare tensione all'impianto e regolare i termostati alla temperatura desiderata. Alla chiusura dei termostati, il dispositivo di controllo fughe gas effettua una prova di tenuta delle valvole; Al termine della prova il bruciatore riceve il consenso per effettuare il ciclo di avviamento.

ALLACCIAMENTO ELETTRICO

Tutti i bruciatori sono collaudati a 400 V 50 Hz trifase per i motori e 230V 50 Hz monofase con neutro per gli ausiliari. Se fosse necessario alimentare il bruciatore a 230 V 50 Hz trifase senza neutro, eseguire le modifiche necessarie riferendosi allo specifico schema elettrico del bruciatore e controllare che il relé termico sia entro il campo di assorbimento del motore. Accertare inoltre il corretto senso di rotazione del motore del ventilatore.

AVVIAMENTO DEL BRUCIATORE

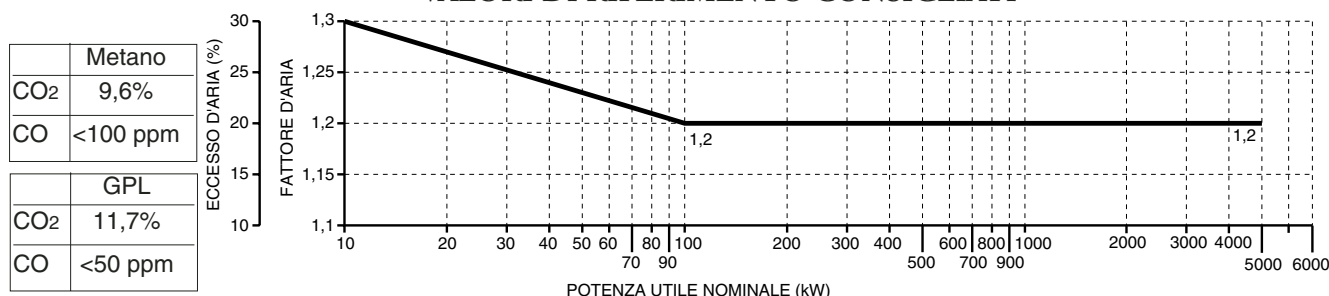
Prima di accendere il bruciatore, assicurarsi che sia montato correttamente. Controllare i collegamenti elettrici secondo i diagrammi e le tubazioni dell'impianto. Prima del collegamento elettrico assicurarsi che il voltaggio corrisponda ai dati indicati nella targhetta caratteristiche. Il diagramma del collegamento elettrico e il ciclo di avviamento sono illustrati separatamente. Per collegare l'apparecchiatura al bruciatore, vedere lo schema. Prestare particolarmente attenzione al collegamento del neutro e della fase: non scambiarli mai. Controllare il collegamento terra dell'impianto. Nei motori trifase controllare il senso di rotazione del motore (vedere freccia). Sfiatare l'aria e le impurità della tubazione del gas. Controllare che la pressione del gas sia nei limiti indicati nella targhetta. Questo controllo deve essere effettuato con un manometro gas nell'apposita presa di pressione prevista sul bruciatore. Si avvia il motore ed inizia la preventilazione. Il motoriduttore porta la serranda dell'aria alla massima apertura in circa 30 secondi. Quando il motoriduttore è completamente aperto, un segnale all'apparecchiatura elettronica di controllo avvia un ciclo di preventilazione di circa 66 secondi. Alla fine di questa preventilazione, il motoriduttore porta la serranda in bassa fiamma permettendo l'accensione del bruciatore alla minima portata. Contemporaneamente il trasformatore di accensione viene alimentato e dopo tre secondi (pre-accensione) vengono alimentate le valvole del gas. A questo punto la valvola a farfalla regola la portata del gas nella testa di combustione. Due secondi dopo l'apertura delle valvole, il trasformatore è escluso dal circuito. In caso di mancanza di accensione il bruciatore va in blocco entro due secondi. Il bruciatore si trova acceso alla minima potenza (circa 30% della massima potenza). Lo strumento modulatore farà aprire il servomotore alla massima potenza o lo fermerà alla potenza intermedia richiesta dall'impianto. L'apertura del servomotore farà aprire gas ed aria in modo proporzionale per avere sempre a tutte le portate (30%-100%) una combustione ottimale. Al termine del funzionamento il servomotore si porta in posizione di chiusura.

REGOLAZIONE DELLA COMBUSTIONE

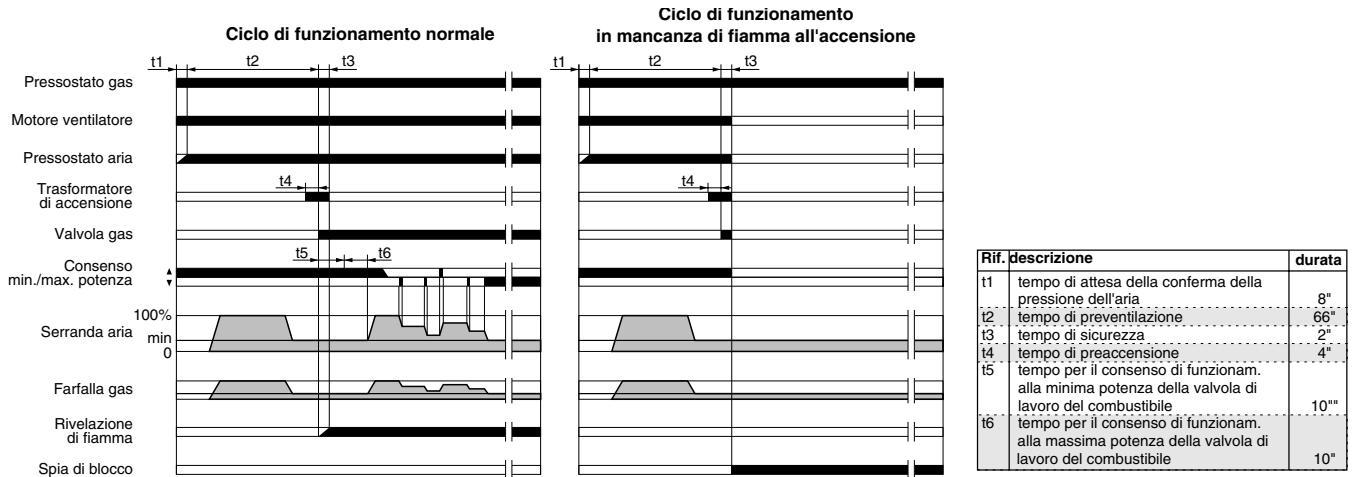
ATTENZIONE: per ottenere una corretta regolazione della combustione e della portata termica occorre effettuare l'analisi dei fumi, servendosi degli appositi strumenti. La regolazione della combustione e della portata termica va eseguita contemporaneamente ad una analisi dei prodotti della combustione, assicurandosi che i valori riscontrati siano corretti, e, in ogni caso, rispondenti alle normative di sicurezza vigenti. A tal proposito vedere la tabella e la figura sottostanti.

TALE OPERAZIONE DEVE ESSERE ESEGUITA DA PERSONALE PROFESSIONALMENTE QUALIFICATO ED AUTORIZZATO DALLA ECOFLAM BRUCIATORI SPA.

VALORI DI RIFERIMENTO CONSIGLIATI



CICLO DI FUNZIONAMENTO DELL'APPARECCHIATURA LANDIS & STAEFA MOD. LFL1.622-1.333



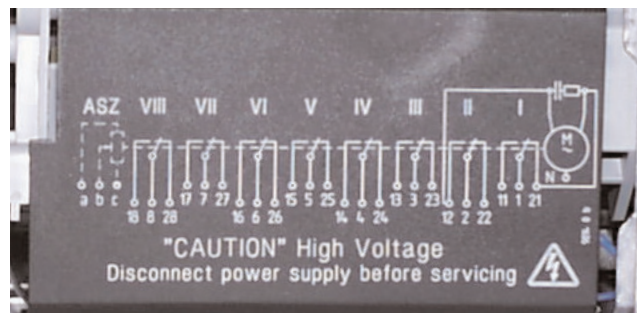
L'apparecchiatura controllo fiamma fa partire il ventilatore del bruciatore per effettuare il prelavaggio della camera di combustione, controllando la pressione dell'aria di ventilazione tramite il pressostato aria. Al termine della preventilazione entra in funzione il trasformatore di accensione generando una scintilla tra gli elettrodi e contemporaneamente si aprono le valvole del gas (valvole gas di sicurezza VS e valvola di lavoro VL). La sicurezza totale in caso di mancata accensione o di spegnimento accidentale viene affidata a una sonda di rivelazione che interviene mandando in blocco l'apparecchiatura entro il tempo di sicurezza. Nel caso di mancanza di gas o di un calo notevole di pressione il pressostato gas di minima provvede ad interrompere il funzionamento del bruciatore.

SERVOCOMANDO ARIA LANDIS & STAEFA SQM 50.481A2

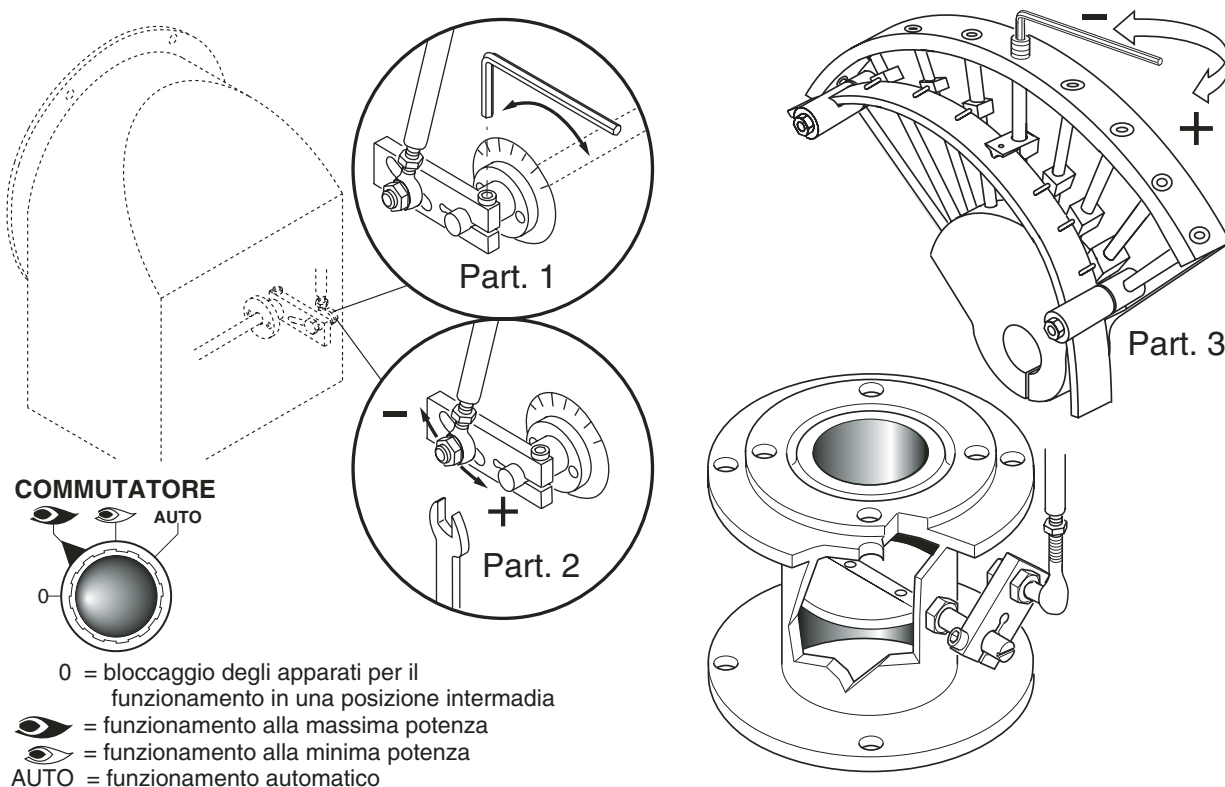
Togliere il coperchio per accedere alle camme di regolazione. Lo spostamento delle camme va effettuato con l'ausilio dell'apposita chiavetta in dotazione. Descrizione :



- I - Camma di regolazione posizione di apertura in potenza max.
- II - Camma di regolazione della posizione serranda allo spegnimento.
- III - Camma di regolazione posizione di apertura in potenza min.
- IV - Camma di regolazione posizione di apertura in bassa fiamma.
- V - Camma non usata
- VI - Camma non usata
- VII - Camma non usata
- VIII - Camma non usata



REGOLAZIONE DELLA PORTATA ARIA E GAS



REGOLAZIONE DELLA POTENZA MINIMA DEL GAS

Posizionare il commutatore che si trova sulla mostrina in posizione 2 e agire come segue:
 Per regolare la portata minimo del gas agire con la chiave a brugola sulla vite della camma e modificare l'angolo della serranda gas della valvola a farfalla.

REGOLAZIONE DELLA POTENZA MASSIMA DEL GAS

Posizionare il commutatore che si trova sulla mostrina in posizione 1 e agire come segue:
 Per regolare la portata massimo del gas agire sull'elettrovalvola di regolazione fino a ottenere il valore corretto per la caldaia.

REGOLAZIONE DELLA PORTATA MASSIMA DELL'ARIA

Svitare la vite di fissaggio dell'asta e mettere la stessa nella posizione corretta.
 Alla fine della regolazione richiudere la vite dell'asta.

REGOLAZIONE DELLA PORTATA INTERMEDIA DEL GAS

Azionare il servomotore con il commutatore (aperto/chiuso) e posizionarlo nella posizione 0 per fermarlo. Per la regolazione, agire come segue. Ripetere i passaggi per gli altri punti delle camme.
 Regolazione della portata intermedia del gas (vedere immagine 3):
 Con una chiave a brugola modificare la posizione della lamina guida della camma, chiudendo la portata aumenta, aprendo la portata diminuisce.

CALCOLO PORTATA BRUCIATORE

Per calcolare la portata in kW del bruciatore, procedere nel modo seguente :
 Controllare al contatore la portata in litri del gas e il tempo in secondi della lettura.

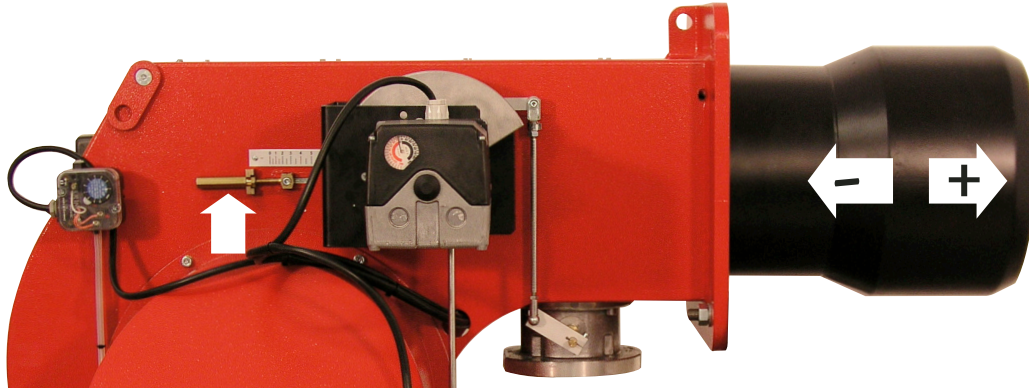
Procedere al calcolo secondo la formula : $\frac{e}{sec} \times f = kW$

e	= Litri gas
sec	= Tempo in secondi
f	G20 = 34,02
	G25 = 29,25
	G30 = 116
	G31 = 88

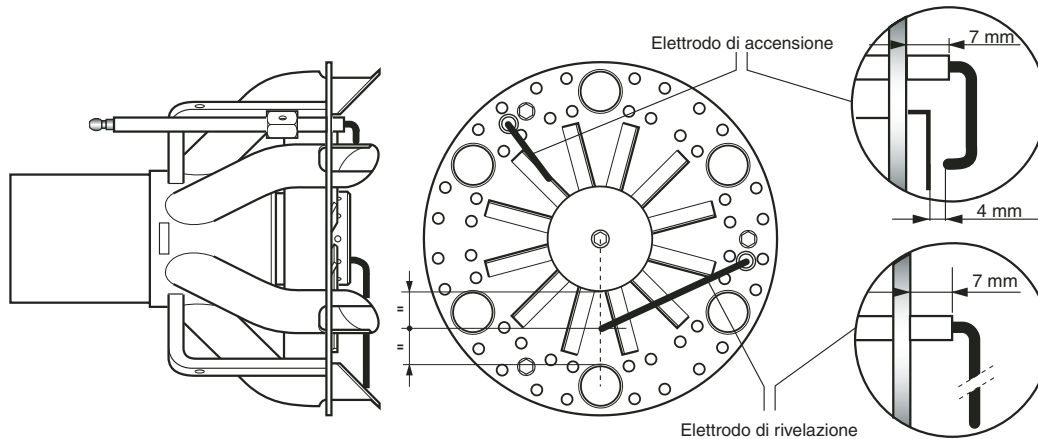
REGOLAZIONE DELLA COMBUSTIONE

ATTENZIONE: Ai fini di una corretta regolazione della combustione e della portata termica, queste vanno eseguite contemporaneamente ad una analisi dei fumi, da effettuarsi con strumenti appositi, controllando che i valori riscontrati siano corretti e rispondenti alle normative di sicurezza in vigore. Le operazioni di regolazione debbono essere effettuate da personale qualificato ed autorizzato dalla Ecoflam Bruciatori S.p.A.

REGOLAZIONE TESTA DI COMBUSTIONE

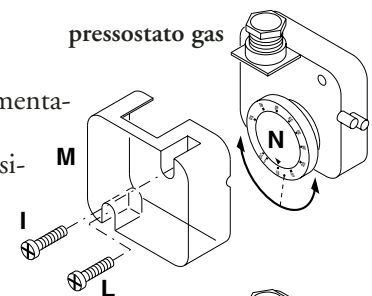


POSIZIONE DEGLI ELETTRODI



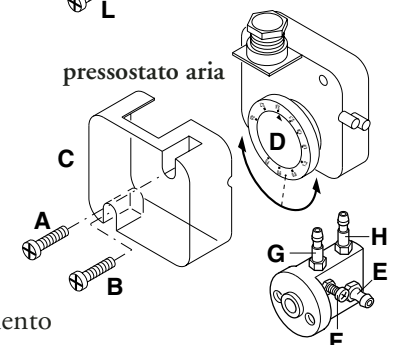
TARATURA DEL PRESSOSTATO GAS DI MINIMA PRESSIONE

- svitare le viti I e L e togliere il coperchio M
- posizionare il regolatore N ad un valore pari al 60% della pressione nominale di alimentazione gas (es.: per gas metano press. nominale =20 mbar; regolatore posizionato al valore 12 mbar; per G.P.L. pressione nominale G30-G31 30/37 mbar regolatore posizionato al valore di 18 mbar)
- rimontare il coperchio M e riavvitare le viti I e L



TARATURA DEL PRESSOSTATO ARIA

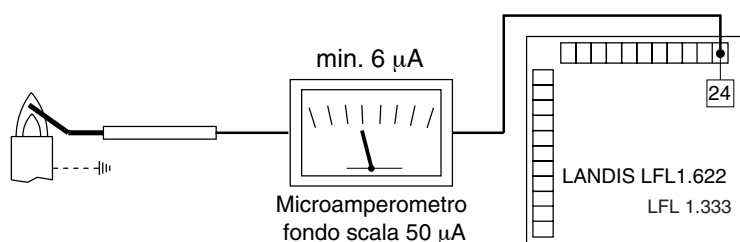
- svitare le viti A e B e togliere il coperchio C
- tarare il pressostato aria al minimo, ruotando il regolatore D in posizione 1.
- avviare il bruciatore e impostare il funzionamento in 1° stadio (1 fiamma).
- verificare la corretta combustione.
- con l'ausilio di un cartoncino ostruire progressivamente il condotto di aspirazione dell'aria fino ad ottenere un aumento del valore di CO₂ di circa 0,5±0,8 %, oppure, se si dispone di un manometro collegato alla presa di pressione E, fino ad ottenere una diminuzione di 0,1 mbar (~10 mm C.A.).
- aumentare lentamente il valore di taratura del pressostato, fino a causare lo spegnimento in blocco del bruciatore.



- togliere l'ostruzione al condotto di aspirazione aria e rimontare il coperchio C.
- ripristinare il funzionamento del bruciatore agendo sul pulsante di sblocco dell'apparecchiatura.

N.B.) - La pressione misurata alla presa E deve rientrare nel campo di lavoro del pressostato. Se ciò non fosse, allentare il dado di bloccaggio alla base della vite F ed agire gradualmente sulla stessa; in senso orario per diminuire la pressione, antiorario per aumentarla. Al termine della regolazione, ribloccare il dado di bloccaggio.

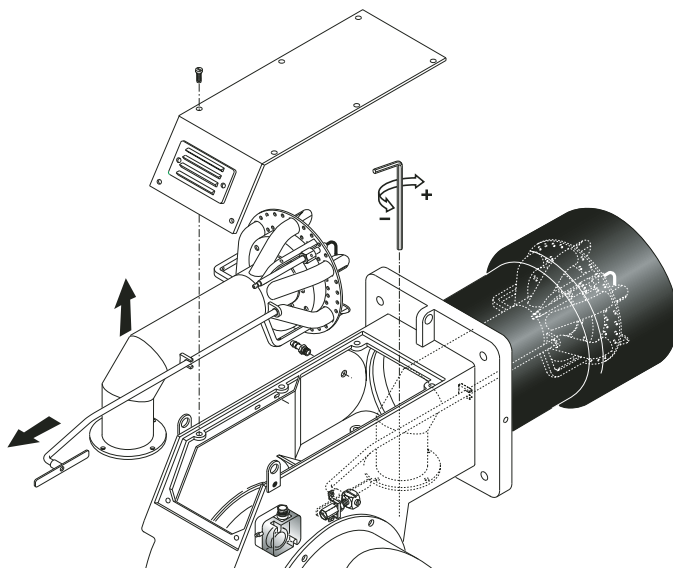
CONTROLLO SISTEMA DI RILEVAZIONE FIAMMA



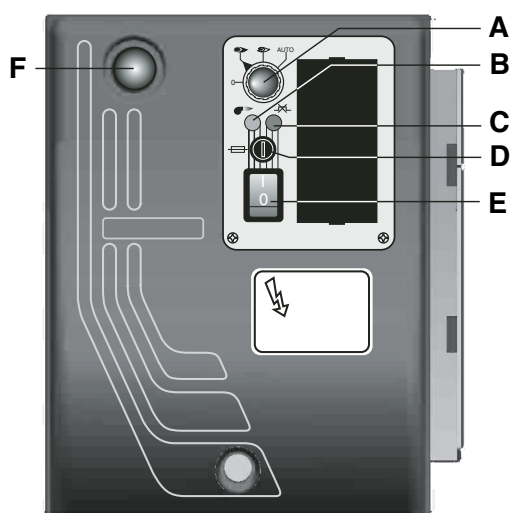
Il controllo della corrente di ionizzazione si effettua inserendo un microamperometro con fondo scala di 50 µA (corrente continua) in serie all'elettrodo di rivelazione. Un errato posizionamento dell'elettrodo può comportare una riduzione della corrente di ionizzazione e determinare un arresto di sicurezza del bruciatore dovuto a mancanza di rivelazione di fiamma. In tal caso verificare il corretto posiziona-

mento dell'elettrodo, il collegamento elettrico di questo e la messa a terra del bruciatore. Normalmente il valore della corrente di ionizzazione è >20 µA.

SMONTAGGIO TESTA



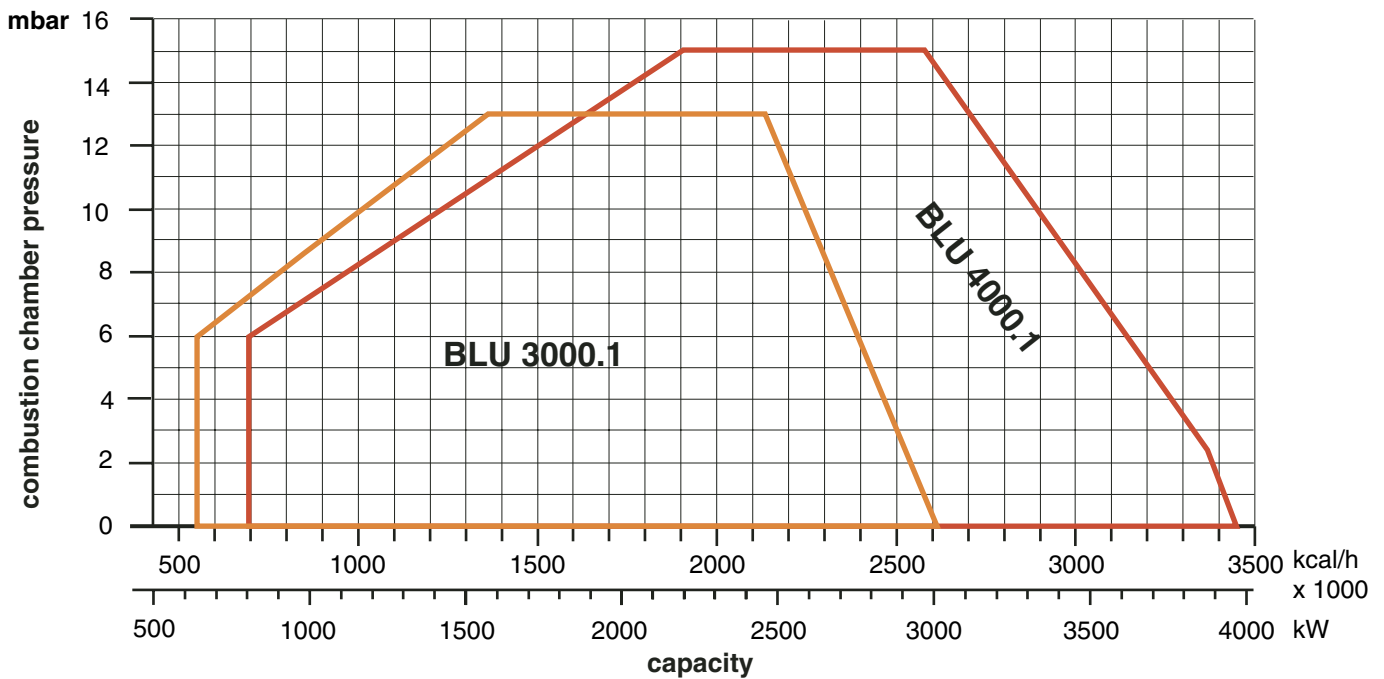
DESCRIZIONE DEL PANNELLO DI COMANDO DEI BRUCIATORI



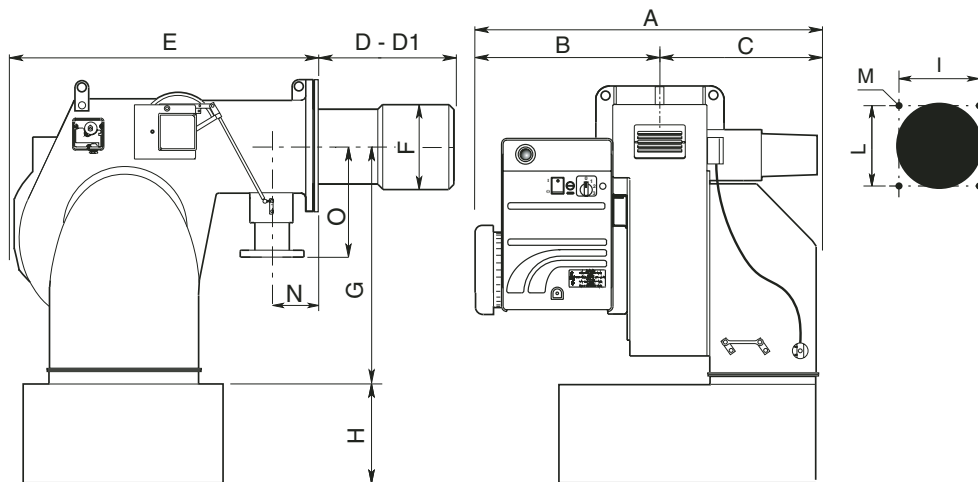
- A - selettore :
 - 0 = bloccaggio degli apparati per il funzionamento in una posizione intermedia
 - 1 = funzionamento alla massima potenza
 - 2 = funzionamento alla minima potenza
 - 3 = funzionamento automatico
- B - lampada di funzionamento
- C - lampada di blocco termico
- D - fusibile
- E - interruttore I / O
- F - pulsante di sblocco

Technical data		BLU 3000.1 PR/MD	BLU 4000.1 PR/MD
Thermal power max.	kW	3000	3900
	kcal/h	2.586.000	3.362.000
Thermal power min.	kW	630	875
	kcal/h	543.100	754.300
Natural gas pressure	mbar	40÷300	40÷300
LPG pressure	mbar	37÷150	37÷150
Voltage , 50 Hz	V	230 / 400	230 / 400
Motor	kW	5,5	7,5
Rpm	N°	2800	2800
Fuel :	P.c.i. Natural gas = 35,9 MJ / Nm ³ = 8.600 kcal / Nm ³ P.c.i. GPL 22.260 kcal / Nm ³		

OPERATING RANGE OF THE BURNERS



OVERALL DIMENSIONS



MODELS	A	B	C	D	D1	E	F	G	H	I	L	M	N	O
Blu 3000.1	941	448	493	330	530	780	290	466	280	315	315	M16	195	250
Blu 4000.1	941	448	493	365	565	780	320	466	280	315	315	M16	195	250

D= Short head D1= Long head

CONNECTION TO THE GAS PIPELINE

Once connected the burner to the gas pipeline, it is necessary to control that this last is perfectly sealed. Also verify that the chimney is not obstructed. Open the gas cock and carefully bleed the piping through the pressure gauge connector, then check the pressure value trough a suitable gauge. Power on the system and adjust the thermostats to the desired temperature. When thermostats close, the sealing control device runs a seal test of valves; at the end of the test the burner will be enabled to run the start-up sequence.

ELECTRICAL CONNECTIONS

All burners factory tested at 400 V 50 Hz three-phase for motors and 230 V 50 Hz monophas with neutral for auxiliary equipment. If mains supply is 230 V 50 Hz threephase withuot neutral, change position of connectors on burner as in fig. Protect burner supply line with safety fuses and any other devices required by safety standards obtaining in the country in question.

BURNER START-UP

Once connected the burner to the gas pipe make sure that there are no leakages. Air bleed the pipe through the pressure gauge fixing point and check the pressure with a pressure gauge . Turn the thermostats to the desired temperature.

PRELIMINARY CHECKS

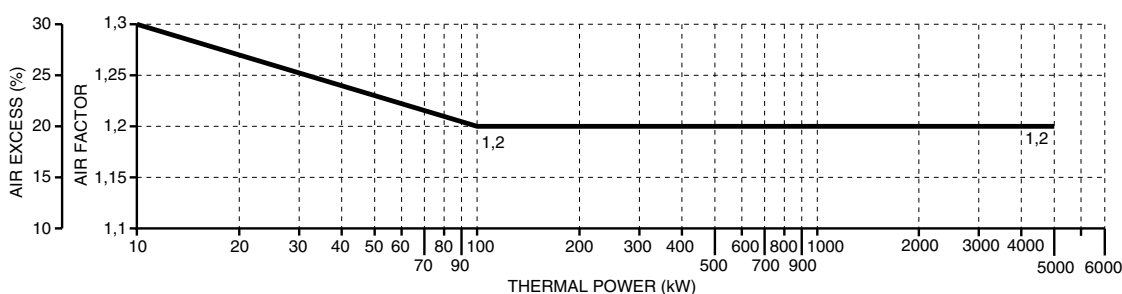
- Before starting up the boiler check the following: - gas type and feed pressure; - gas valves closed; - the seals in the pipe fittings; - gas pipe breather and input pressure; - that the cable complies with the diagram and the phase and neutral wires correspond; - that the burner shuts down when the boiler thermostat opens;- the seal of the boiler furnace which prevents air from entering; - the seal on the flue-boiler pipe fitting; - the condition of the flue (sealed, free from blockage, etc).If all these conditions are present, start the burner. The control device starts the motor to carry out prewashing of the combustion chamber. During this prewash period (about 30 seconds) the device checks that air pressure is correct via the air pressure switch. At the end, it supplies power to the transformer and opens the gas valves. The flame must be lit and stabilize within 3 seconds, which is the device's safety time limit. Check to ensure the flame is lit before placing any control instrument in the flue. Adjust and check the gas flow necessary for the boiler at the meter. Adjust the air flow according to the gas flow to obtain correct combustion.

ADJUSTING THE COMBUSTION PROCESS

IMPORTANT: to obtain the right adjustment of the combustion and thermal capacity it is important to analyze the reducts of combustion with the aid of suitable instruments. The combustion and thermal capacity adjustment is done simultaneously, together with the analysis of the products of combustion, making sure that the measured values are suitable and that they comply with current safety standards. On this matter, please refer to the table and figure below.

THESE OPERATIONS MUST BE DONE BY PROFESSIONALLY-QUALIFIED TECHNICIANS.

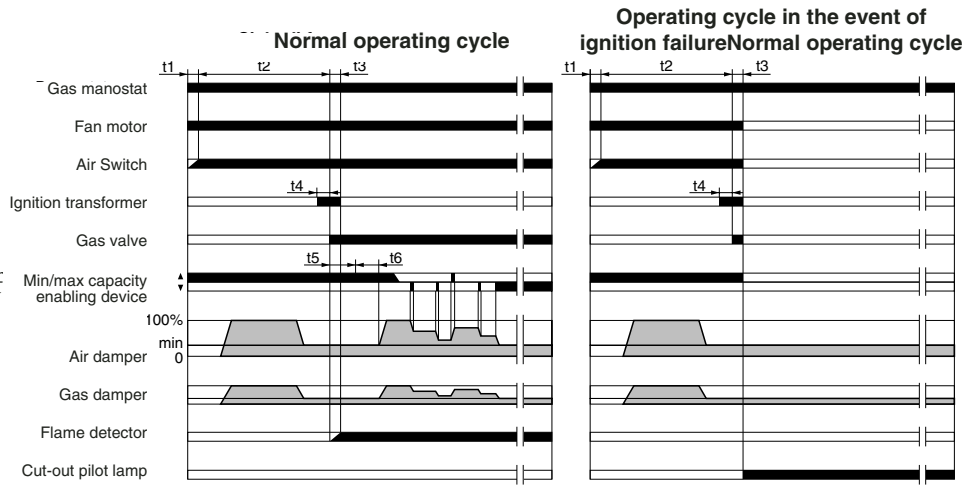
	Natural Gas
CO ₂	9,6%
CO	<50 ppm
	LPG
CO ₂	11,7%
CO	<50 ppm



LANDIS & STAЕFA, Model LFL1.622-1.333 OPERATING CYCLE

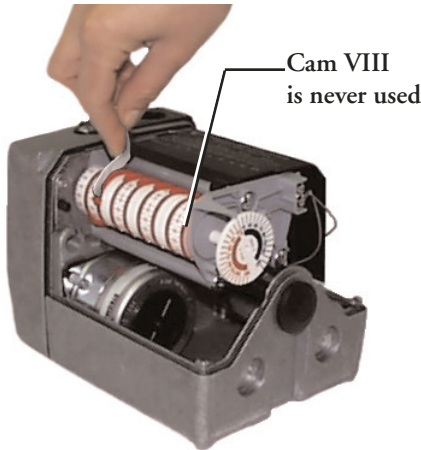
Ref.	Description	Duration
t1	Duration Waiting time for confirmation of air pressure	8"
t3	Preventilation time	66"
t4	Safety time	2"
t5	Pressurizing time	4"
	Time for enabling operation of the main gas valve on minimum capacity	10"
t6	Time for enabling operation of the main gas valve on maximum capacity	10"

The control box starts the burner fan, to carry out the prepurging of the combustion chamber, and checks the vent air pressure through the air pressure switch. At the end of prepurging, the ignition transformer cuts-in and generates a spark between the electrodes. At the same time the two gas valves open (Vs safety valve and V1 working valve). The total safety, in case of missed ignition or casual burner's flame-out, is granted by a ionisation probe which cuts-in and sets the burner shutdown within the safety time. In case of gas lack or a major pressure drop, the minimum air pressure switch shuts down the burner.

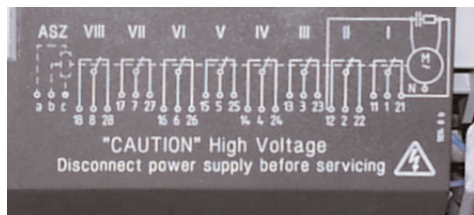


LANDIS & STAЕFA SQM 50.481A2 AIR DAMPER MOTOR

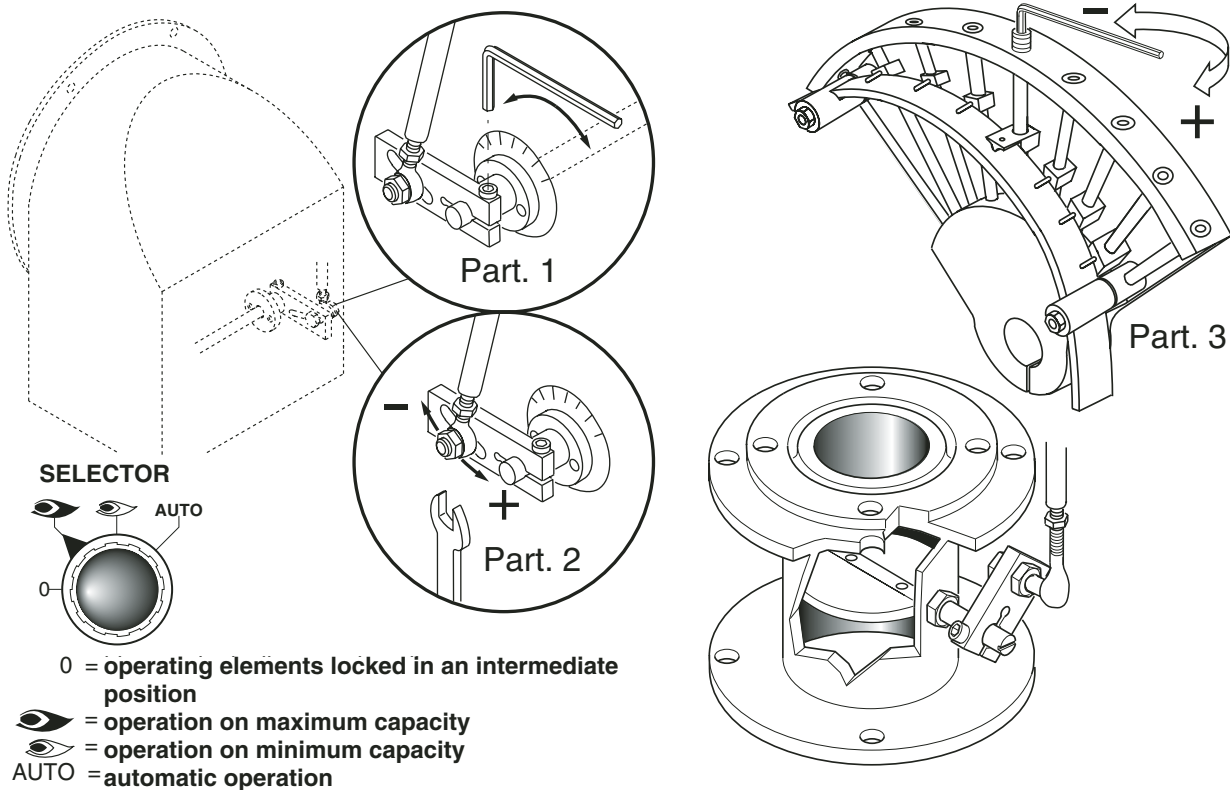
Remove cover to gain access to the adjusting cams. The cams are to be adjusted through the suitable key provided for. Description:



- I - High flame opening position adjusting cam (Air)
- II - Min. flame opening position adjusting cam (Air).
- III - Low flame opening position adjusting cam (Air)
- IV - Not used cam
- V - Not used cam
- VI - Not used cam
- VII - Not used cam
- VIII - Not used cam



AIR ADJUSTMENT



ADJUSTING THE MINIMUM CAPACITY OF THE BURNER – AIR and GAS

Position the selector placed on the control panel on position 2 and proceed as follows:
Adjust the minimum gas flow rate using a suitable wrench, turn the butterfly valve until you reach the correct gas flow, as established by analyzing the combustion process.

ADJUSTING THE MAXIMUM CAPACITY OF THE GAS

Position the selector, situated on the control panel, on position 1 and proceed as follows:
Adjusting the maximum gas flow rate (see figure on solenoid valve adjustments) or adjust the gas pressure in the governor.

ADJUSTING THE MAXIMUM AIR FLOW RATE

Adjusting the maximum air flow rate (see figure, detail 2). Loosen the nut holding the air damper transmission rod;
The correct air flow as established by analyzing the combustion process.

ADJUSTING THE INTERMEDIATE BURNER CAPACITY

Using the selector, start the servomotor (closing or opening) and position on 0 to stop the stroke; the adjustment is made as outlined below. Repeat the operation for the other cam points.
Adjustment the intermediate gas flow rates (see figure, detail 3): - using a suitable Allen wrench, change the position of the cam guide blade; if you screw it down, the flow rate is reduced; if you unscrew it, the flow rate increases.

CALCULATING THE BURNER CAPACITY

To calculate the burner's capacity in kW, proceed as follows: Check the gas flow rate (in liters) on the counter and the time of the reading in seconds.

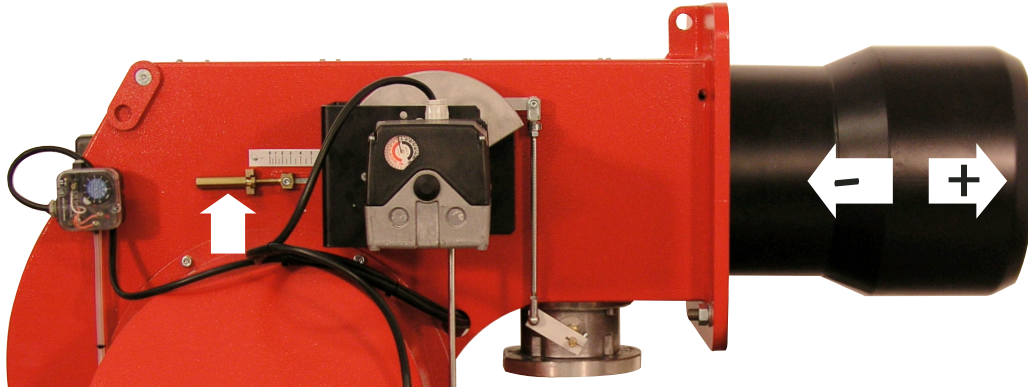
Proceed with the calculation using the following : $\frac{e}{\text{sec}} \times f = \text{kW}$

e	=	Litres gas
sec	=	Time in second
f	[G20 = 34,02
		G30 = 116
		G31 = 88
]	

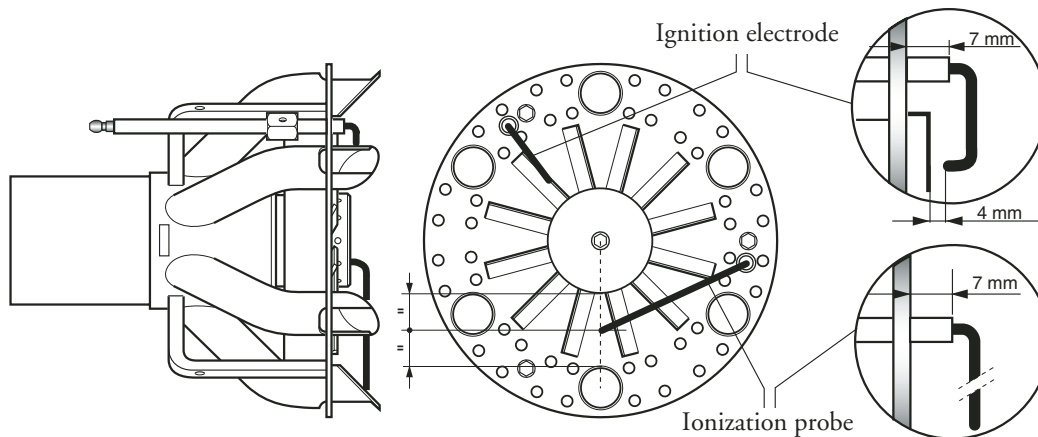
COMBUSTION ADJUSTMENT

WARNING: In order to have a correct combustion and thermal output adjustments, these must be carried out together with a combustion analysis, to be executed through suitable devices, taking care that the values are the correct ones and are in accordance with the local safety regulations. The adjustments must be carried out by qualified and skilled technicians authorised by Ecoflam Bruciatori S.p.A.

FIRING HEAD SETTING



IGNITION ELECTRODE



ADJUSTMENT OF GAS MINIMUM PRESSURE SWITCH

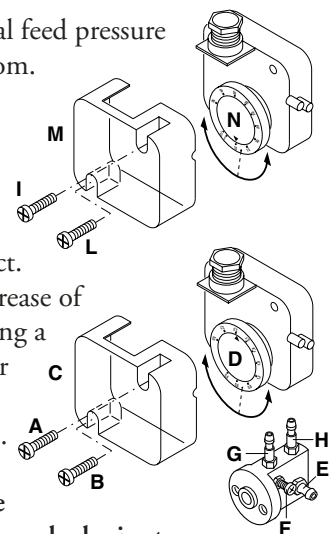
Unscrew off and remove cover M. - Set regulator N to a value equal to 60% of gas nominal feed pressure (i.e. for nat. gas nom. pressure = 20 mbar, set regulator to a value of 12 mbar; for L.P.G. nom. pressure of G30/G31- 30/37 mbar, set regulator to a value of 18 mbar). Screw up cover M

ADJUSTMENT OF THE AIR PRESSURE SWITCH

Unscrew screws A and B and remove cover C.- Set the pressure switch to the minimum by turning regulator D to position 1.

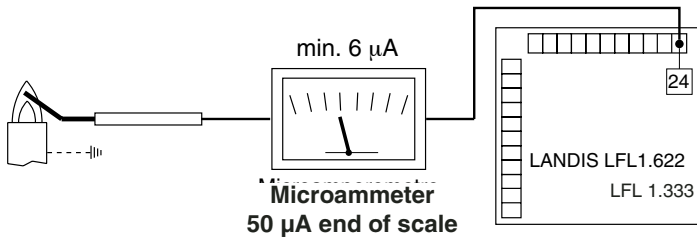
- Start the burner and keep in low flame running, while checking that combustion is correct.

Through a small cardboard, progressively obstruct the air intake until to obtain a CO₂ increase of 0,5÷0,8% or else, if a pressure gauge is available, connected to pressure port E, until reaching a pressure drop of 1 mbar (10 mm of W.G.). - Slowly increase the adjustment value of the air pressure switch until to have the burner lockout. Remove the obstruction from the air intake, screw on the cover C and start the burner by pressing the control box rearm button.



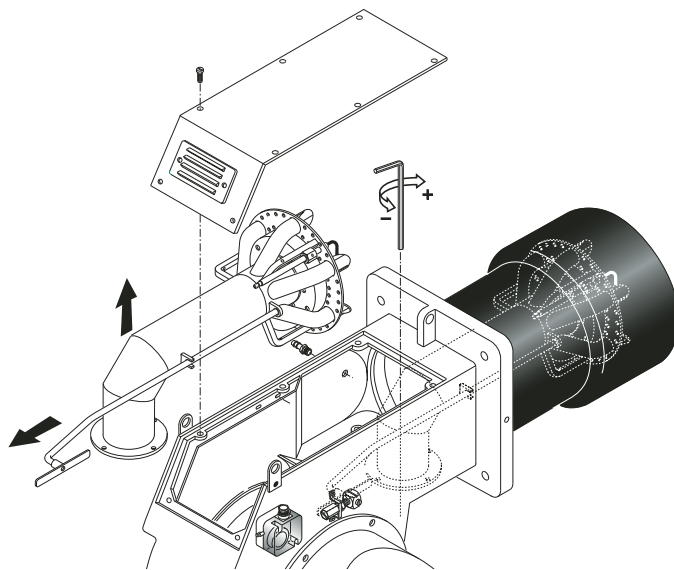
Note: The pressure measured at pressure port E must be within the limits of the pressure switch working range. If not, loose the locking nut of screw F and gradually turn the same: clockwise to reduce the pressure; counterclockwise to increase. At the end tighten the locking nut.

IONIZATION CURRENT

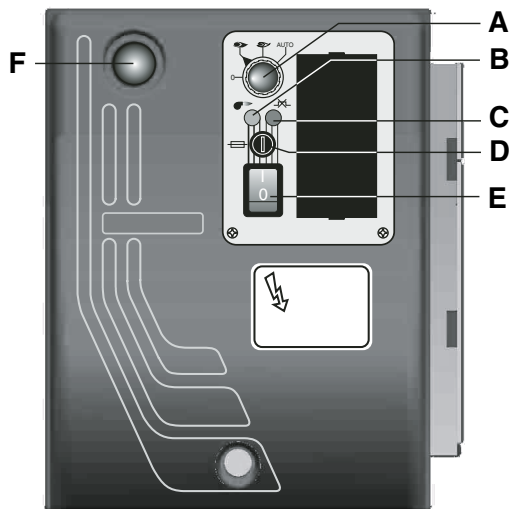


The ionization current is checked by inserting a microammeter with an end of scale of 50 µA (d.c.) in series with the ionization probe. A faulty position of the electrode can lead to a reduction in the ionization current and cause a safety cut-out of the burner due to a flame detection failure. In this case, check the position of the electrode, its electric connection and the earthing of the burner.

FIRING HEAD DISASSEMBLY



DESCRIPTION OF THE CONTROL PANEL OF THE BURNER

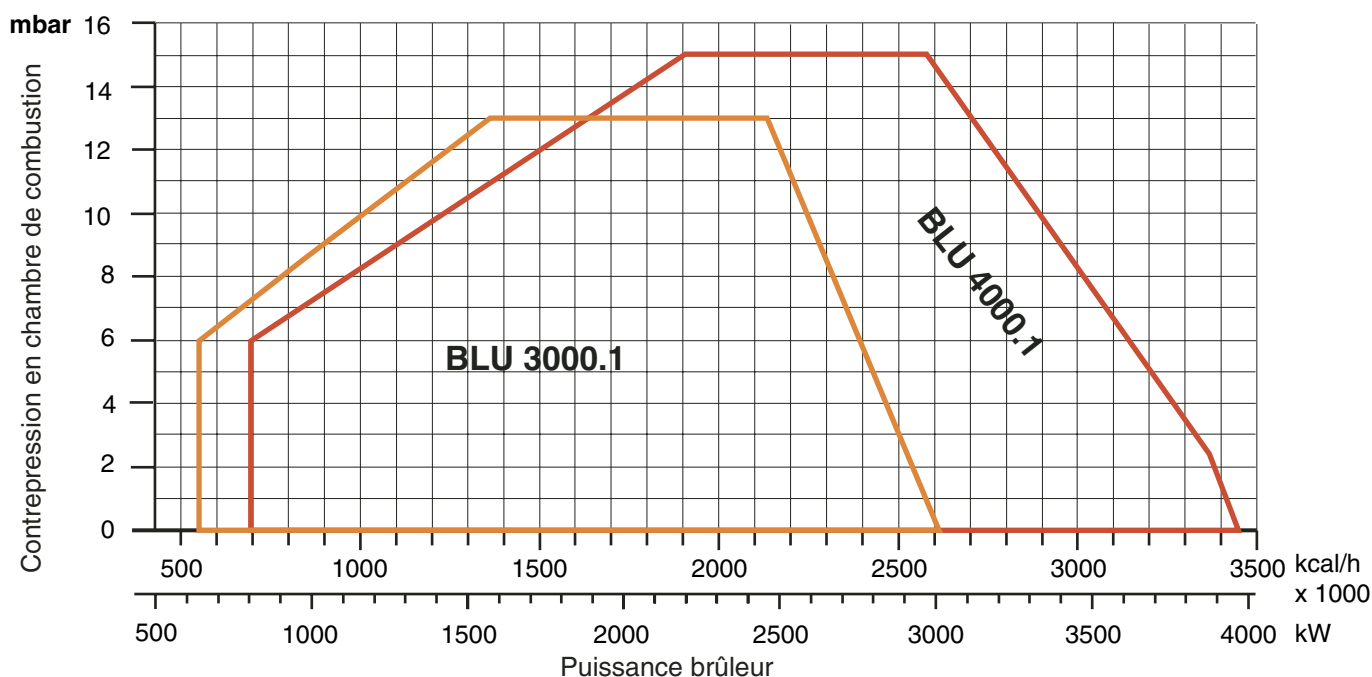


- A - selector :
 - 0 = operating elements locked in an intermediate position
 - 1 = operation on maximum capacity
 - 2 = operation on minimum capacity
 - 3 = automatic operation
- B - working lamp
- C - thermal lock-out lamp
- D - fuse
- E - main switch I / O
- F - reset key

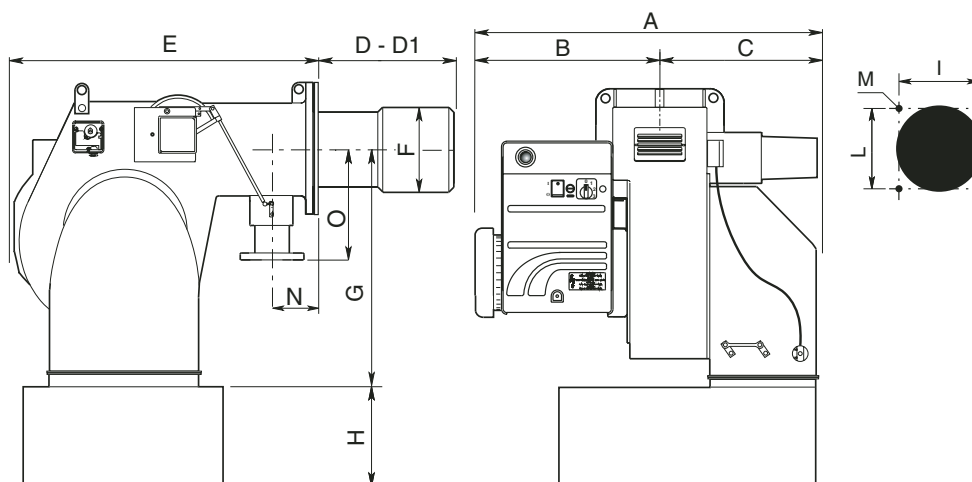
FR

Caracteristiques du bruleur		BLU 3000.1 PR/MD	BLU 4000.1 PR/MD
Puissance thermique max.	kW	3000	3900
	kcal/h	2.586.000	3.362.000
Puissance thermique min.	kW	630	875
	kcal/h	543.100	754.300
Pression gaz naturel	mbar	40÷300	40÷300
Pression LPG	mbar	37÷150	37÷150
Tension d'alimentation 50 Hz	V	230 / 400	230 / 400
Moteur	kW	5,5	7,5
Tours par minute	N°	2800	2800
Combustible :	P.c.i. gaz naturel = 35,9 MJ / Nm ³ = 8.570 kcal / Nm ³ P.c.i. GPL 22.260 kcal / Nm ³		

COURBE DE TRAVAIL



DIMENSIONS D'ENCOMBREMENT



MODELE	A	B	C	D	D1	E	F	G	H	I	L	M	N	O
Blu 3000.1	941	448	493	330	530	780	290	466	280	315	315	M16	195	250
Blu 4000.1	941	448	493	365	565	780	320	466	280	315	315	M16	195	250

D= tête courte D1= tête longue

CONNEXION AU RESEAU GAZ

Une fois que le brûleur est connecté à la tuyauterie gaz, il faudra s'assurer que cette dernière soit parfaitement étanche, et que la cheminée ne soit pas obstruée. Une fois ouvert le robinet du gaz, purger très soigneusement la tuyauterie par la prise de pression, et contrôler, ensuite, la valeur de la pression à l'aide d'un manomètre. Brancher le système et régler les thermostats à la température désirée. A la fermeture des thermostats, le dispositif de contrôle d'étanchéité, effectuera un essai des vannes. Au bout de l'essai, le brûleur obtiendra le consensus pour le démarrage.

CONNEXION ELECTRIQUE

Tous les brûleurs sont essayés à 400 V, 50 Hz triphasé, avec neutre pour les auxiliaires. Dans le cas où il fût nécessaire alimenter les brûleurs à 230 V, 50 Hz triphasé sans neutre, effectuer les modifications nécessaires suivant le schéma électrique du brûleur et contrôler que le relais thermique soit dans la plage d'absorption du moteur. Vérifier, en outre, le sens de rotation du ventilateur.

DEMARRAGE DU BRULEUR

Avant de démarrer le brûleur, s'assurer qu'il soit installé correctement. Vérifier les connexions électriques suivant les plans ainsi que la tuyauterie du système. Avant d'effectuer les connexions électriques- veiller à ce que le voltage corresponde aux données indiquées sur la plaquette des caractéristiques techniques. Le schéma de la connexion électrique, ainsi que le cycle de démarrage- sont illustrés séparément. Pour connecter l'appareillage au brûleur, suivre le schéma. Veiller soigneusement à la connexion du neutre et la phase: jamais les inverser. Contrôler la connexion à terre du système. Avec les moteurs triphasés, vérifier le sense giratoire (voir la flèche). Purger l'air et les impuretés de la tuyauterie du gaz, et vérifier que la pression du gaz soit dans les limites indiquées sur la plaquette. Ce contrôle doit être effectué à l'aide d'un manomètre à gaz connecté à la prise de pression correspondante du brûleur. On démarre le moteur et il commence la préventilation. Le motoréducteur porte le volet de l'air à l'ouverture maximale dans 30 secondes. Lors que le motoréducteur est complètement ouvert, un signal transmis au dispositif de contrôle démarre un cycle de pré-ventilation de 60 secondes env. A la fin de cette dernière, le motoréducteur portera le volet en petite allure, ainsi permettant l'allumage du brûleur à la portée minimale. En même tempst on a l'alimentation du transformateur d'allumage et, après 3 secondes (pre-allumage) on aura l'alimentation des vannes du gaz. A ce point, la vanne à papillon règle la portée du gaz dans la tête de combustion. Deux secondes après l'ouverture des vannes, le transformateur est exclus du circuit. En cas de faute d'allumage, le brûleur va en blocage dans deux secondes. Le brûleur est allumé à la puissance minimale (env. 30% de la puissance maximale). Le dispositif modulateur (si prévu) fera ouvrir le servomoteur à la puissance maximale, ou bien il l'arrêtera à la puissance intermédiaire requise par le système. L'ouverture du servomoteur fera ouvrir gaz et air en manière proportionnelle, de façon à avoir une combustion optimale à toutes les portées (30% - 100%). A la fin du fonctionnement le servomoteur se porte en position de fermeture.

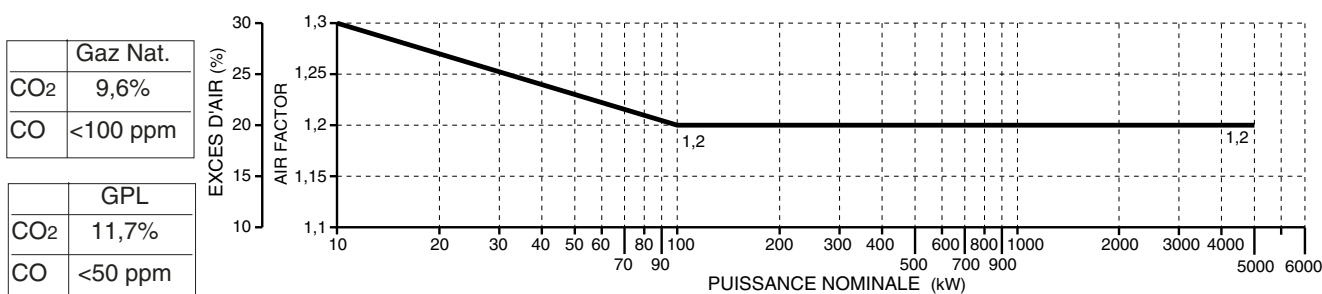
CONSEILS IMPORTANTS:

Tous les organes réglables doivent être fixés par l'installateur après les réglages. Contrôler la combustion dans la cheminée à chaque réglage. Les valeurs de CO₂ doivent être d'environ 9,7 (G20) - 9,6 (G25) - 11,7 (I3B) - 11,7 (I3P) et le CO doit être inférieur à 75 p.p.m.

REGLAGE DE LA COMBUSTION

ATTENTION : *por obtenir un réglage correct de la combustion et du débit thermique, il faut effectuer l'analyse des fumées en utilisant les instruments appropriés. Le réglage de la combustion et du débit thermique doit être fait en même temps qu'une analyse des produits de combustion, en veillant à ce que les valeurs relevées soient correctes, et qu'elles répondent toujours aux normes de sécurité en vigueur.*

CETTE OPÉRATION DOIT ETRE FAITE PAR DU LA PERSONNEL QUALIFIÉ ET AUTORISÉ PAR LA SOCIÉTÉ ECOFLAM BRUCIATORI SPA .

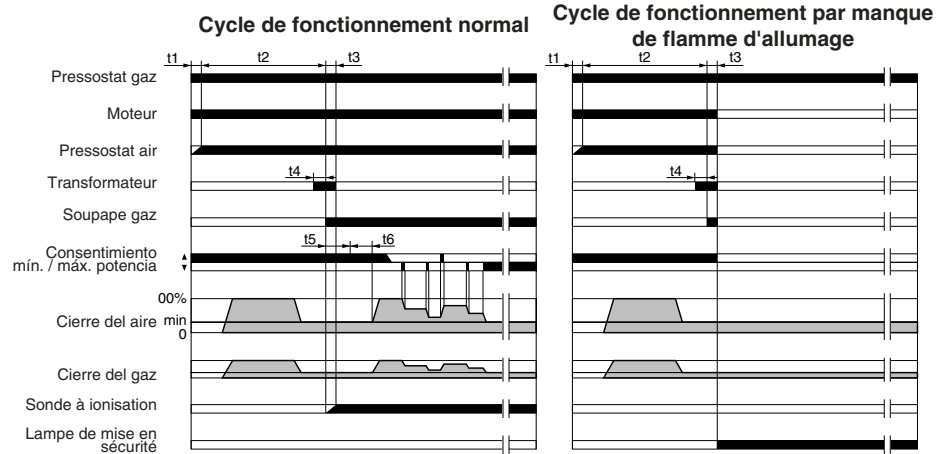


FR

COFFRETS DE SECURITE LANDIS & STAefa MOD. LFL1.622-1.333

Ref.	Description	Temps
t1	Temps de contrôle du pressostat air	8"
t2	Temps de pre-ventilation	66"
t3	Temps de sécurité	2"
t4	Temps de pre-allumage	4"
t5	tempo per il consenso di funzionam. alla minima potenza della valvola di lavoro del combustibile.	10"
t6	tempo per il consenso di funzionam. alla massima potenza della valvola di lavoro del combustibile.	10"

Le coffret de sécurité démarre la turbine et commence le pre-balayage de la chambre de combustion. Le pressostat air contrôle la pression de l'air de ventilation afin que le fonctionnement soit correct. A la fin du pre-balayage le transformateur d'allumage s'enclenche, par une étincelle entre les électrodes, suivi par les les vannes gaz (soupape de sécurité VS et soupape de travail VL). En cas de faute d'allumage ou coupure accidentelle du brûleur la sonde à ionisation met le brûleur en sécurité dans le temps de sécurité. En cas de coupure du gaz ou de baisses de pression, le pressostat du gaz de pression minimum coupe le fonctionnement du brûleur.

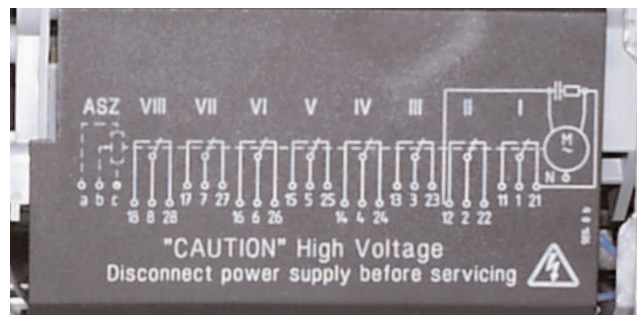


SERVOMOTEUR LANDIS & STAefa SQM 50.481A2

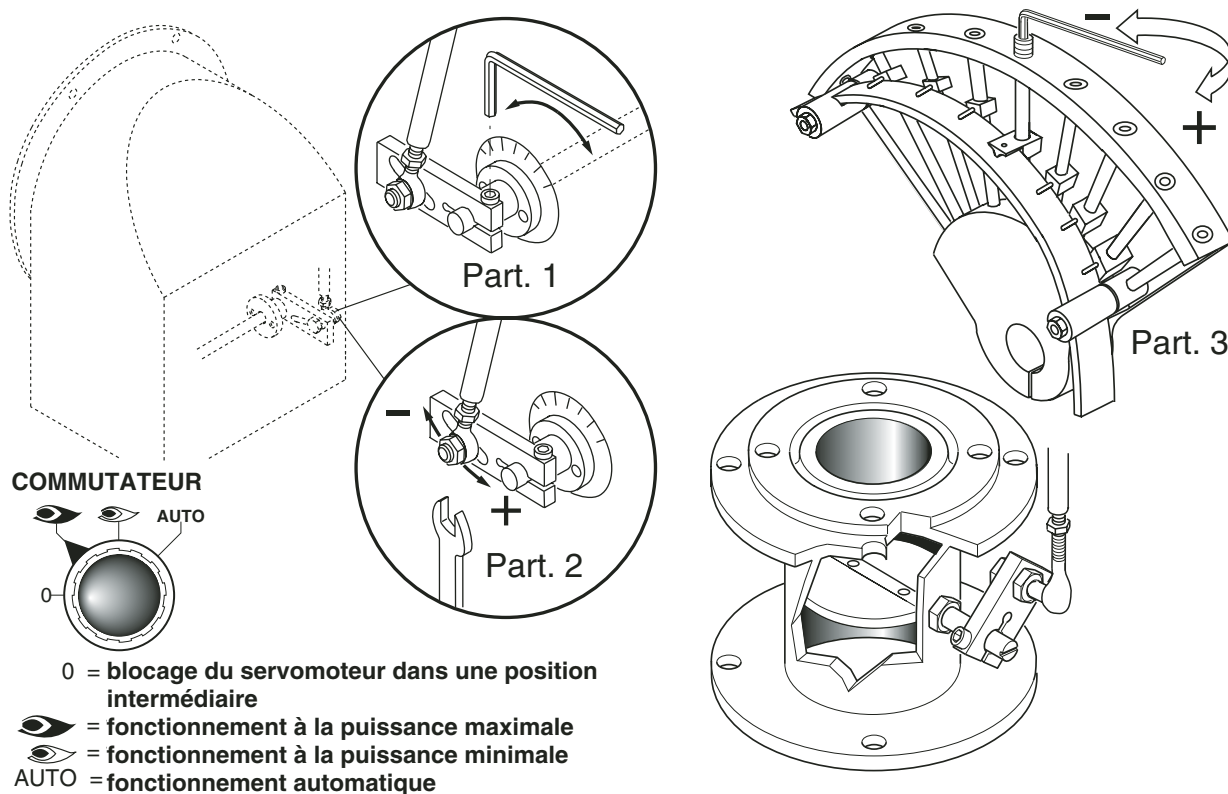
Enlever le couvercle pour avoir accès aux cames de régulation. La régulation des cames doit être faite à l'aide de la clé en dotation. Description:



- I - Came de régulation de la position d'ouverture en grande Allure.
- II - Came de régulation de la position du clapet de l'air à la coupure.
- III - Came de régulation de la position d'ouverture en min. Allure.
- IV - Came de régulation de la position d'ouverture en petite Allure.
- V - Came de régulation libre (non utilisé)
- VI - Came de régulation libre (non utilisé)
- VII - Came de régulation libre (non utilisé)
- VIII - Came de régulation libre (non utilisé)



REGLAGES DES DEBITS AIR ET GAZ



REGLAGE DE LA PUISSANCE MINIMALE DU GAZ

Positionner le commutateur qui se trouve dans le tableau de bord, dans la position 2 et agir comme il suit: Pour régler le débit minimale du gaz agir avec la clé à six pans sur la vis de la came et modifier l'angle du clapet gaz de la vanne à papillon.

REGLAGE DE LA PUISSANCE MAXIMALE DU GAZ

Positionner le commutateur qui se trouve dans le tableau de bord, dans la position 1 et agir comme il suit: Pour régler le débit maximale du gaz agir sur l'électrovanne de réglage jusqu'à obtenir le débit correct pour la chaudière.

REGLAGE DU DÉBIT MAXIMALE DE L'AIR

- Desserrer la vis de fixation de la tige et placer la même dans la position correcte. A la fin du réglage resserrer la vis de la tige.

REGLAGE DES PUISSANCES INTERMEDIARES DU GAZ

Actionner le servomoteur avec le commutateur (ouvert / fermé) e placer sur la position 0 pour l'arreter. Pour le réglage, agir comme il suit. Repeter les passages pour les autres points des cammes.

Reglage des débits intermédiaires du gaz (voir image, partie 3):

- Avec une clé à six pans, modifier la position de la lame guide de la came; serrant le débit augmente, desserrant le débit diminue.

CALCUL DU DEBIT DE FONCTIONNEMENT DU BRULEUR

Pour calculer le débit de fonctionnement, en kW, du brûleur, procéder de la manière suivante: - Vérifier au compteur la quantité de litres débités, ainsi que la durée de la lecture, ensuite procéder au calcul du débit par la formule suivante:

$$\frac{e}{s} \times f = kW$$

e = Litres de gaz
s = Temps en secondes

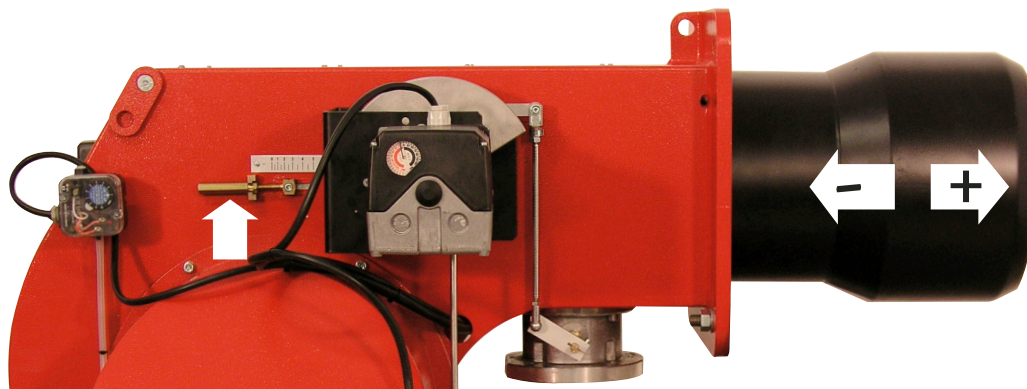
f	G20 = 34,02
	G25 = 29,25
	G30 = 116
	G31 = 88

FR

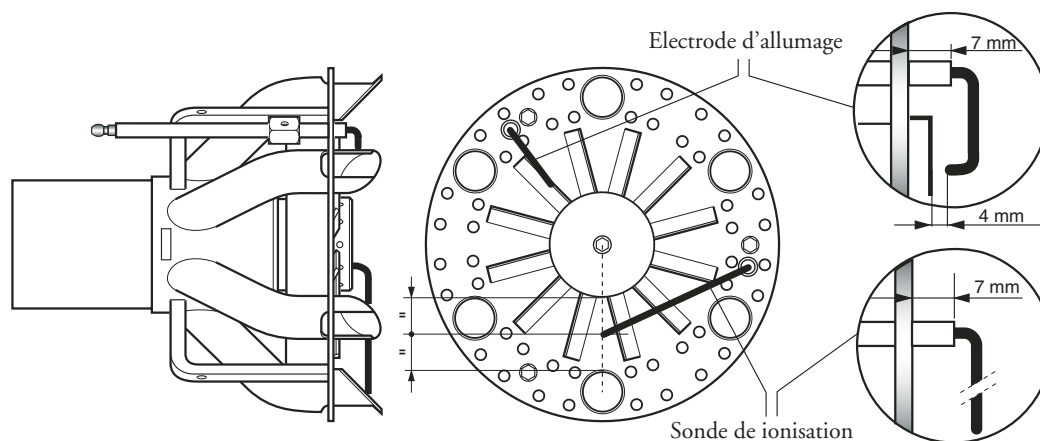
REGULATION DE LA COMBUSTION

ATTENTION: Afin d'obtenir une correcte régulation de la combustion et de la portée thermique, celles-ci doivent être effectuées en même temps à une analyse de la combustion, à se faire par des instruments opportuns, en vérifiant que les données sont correctes et correspondantes aux normes de sécurité locales. Les opérations de régulations doivent être effectuées par des techniciens experts et qualifiés, autorisés par Ecoflam Bruciatori S.p.A.

REGULATION DE LA TETE DE COMBUSTION

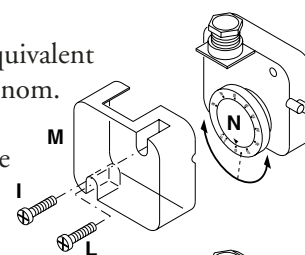


POSITION DES ELECTRODES



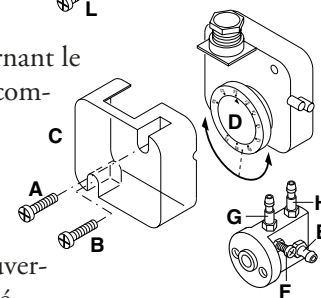
REGLAGE DU PRESSOSTAT GAZ DE MINIMUM

Dévisser les vis I et L et enlever le couvercle M. - Positionner le régulateur N à une valeur équivalent au 60% de la pression nominale d'alimentation du gaz (par ex.: pour gaz nat. avec pression nom. de 20 mbar, positionner le régulateur à une valeur de 12 mbar; pour G.L.P. avec pression nom. G30/G31 30/37 mbar, positionner le régulateur à 18 mbar). - Remonter le couvercle M et visser les vis I et L.



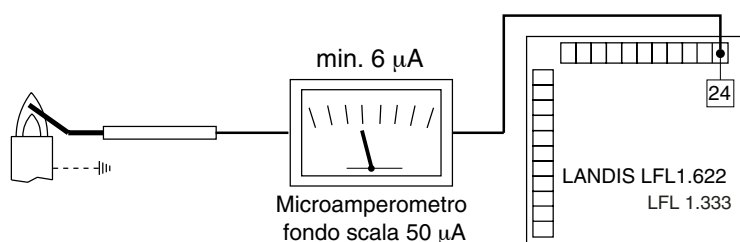
REGULATION DU PRESSOSTAT AIR

Dévisser les vis A et B et enlever le couvercle. Réguler le pressostat air au minimum en tournant le régulateur D en position 1. Démarrer le brûleur en 1e allure et effectuer une analyse de la combustion. A l'aide d'un petit carton obstruer progressivement le conduit d'aspiration de l'air jusqu'à obtenir une augmentation de CO₂ de 0,5÷0,8% ou bien, si l'on dispose d'un manomètre connecté à la prise de pression E, jusqu'à obtenir une chute de pression de 1 mbar (10 mm C.E.). Augmenter progressivement la valeur de la régulation du pressostat jusqu'à obtenir l'arrêt en sécurité du brûleur. Enlever l'obstruction du conduit, visser le couvercle C et démarrer le brûleur en appuyant sur la touche de réarmement du coffret de sécurité.



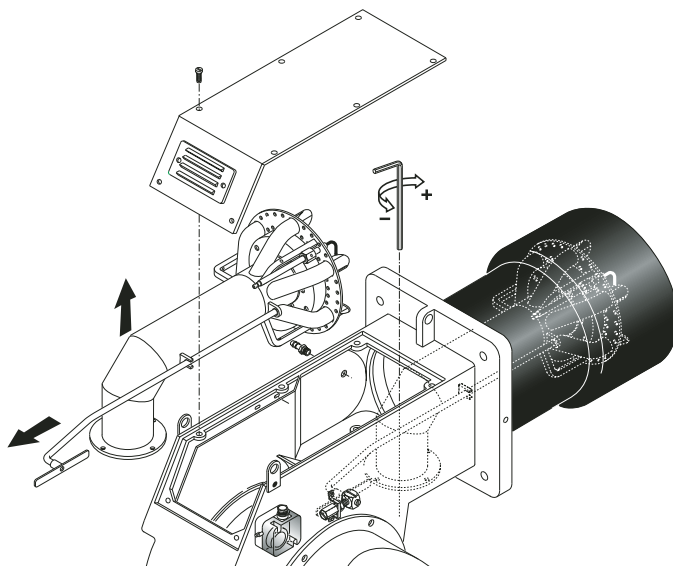
Note: La pression mesurée à la prise de pression E doit être comprise dans les limites de la plage de travail du pressostat. Sinon, dévisser l'écrou de blocage de la vis F et la tourner graduellement: à droite pour réduire la pression; à gauche pour l'augmenter. Enfin serrer l'écrou de blocage.

CONTROLE SYSTEME DETECTION DE FLAMME

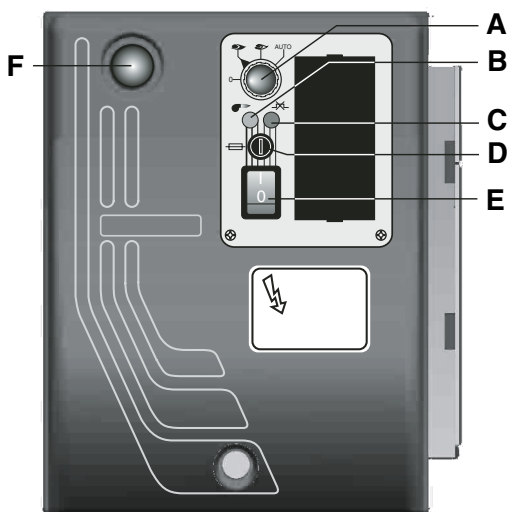


Avec le brûleur éteint, brancher un microampèremètre à courante continue scale 50 µA. Si positionè erroneament, l'électrode peut provoquer l'arrêt du brûleur. Il faut bien contrôler la position de l'électrode, les branchements eletriques et la mise à la masse du brûleur. La valeur doit être stable et jamais inférieure à 20 µA.

ENLEVEMENT DE LA TETE DE COMBUSTION



DESCRIPTION DU TABLEAU DE COMMANDE DES BRULEURS

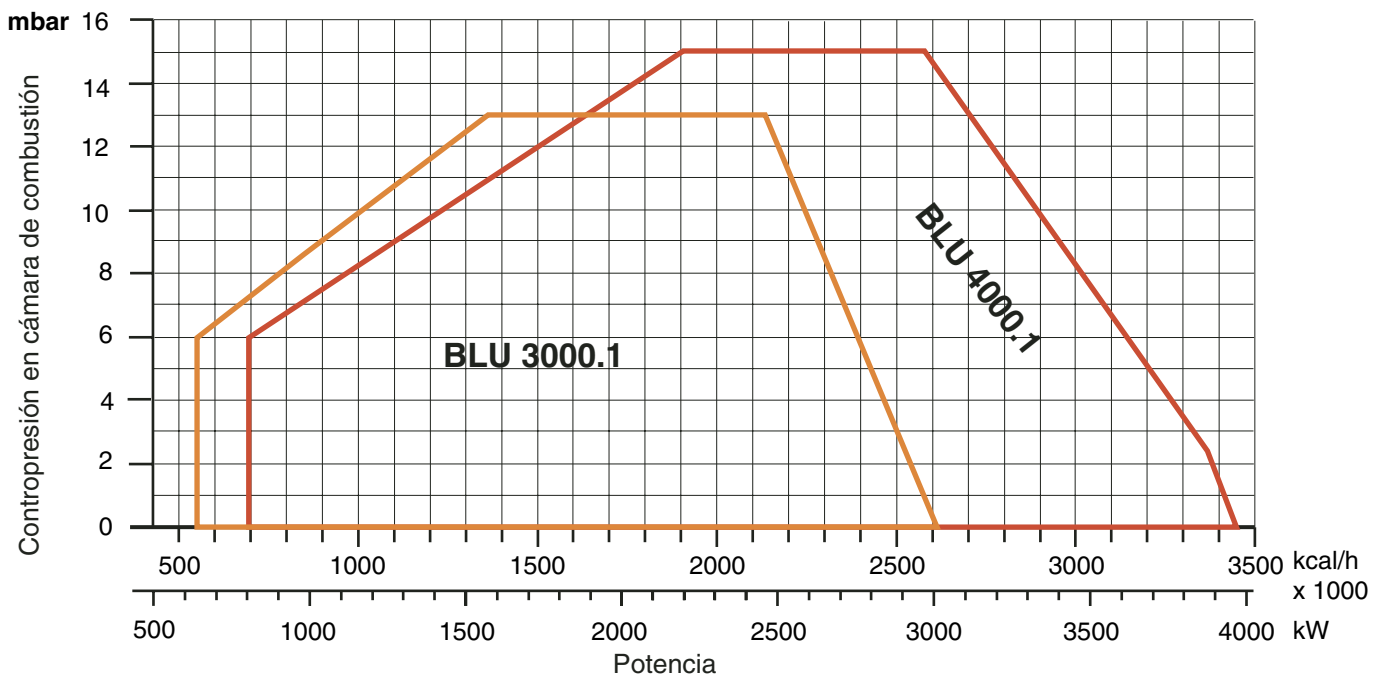


- A - commutateur :
0 = blocage des dispositifs pour le
fonctionnement d'une position intermédiaire
- 1 = fonctionnement à la puissance maximale
- 2 = fonctionnement à la puissance minimale
- 3 = fonctionnement automatique
- B - lampe de fonctionnement
- C - lampe de thermal de securité
- D - fusible
- E - interrupteur I/O
- F - touche de réarmement

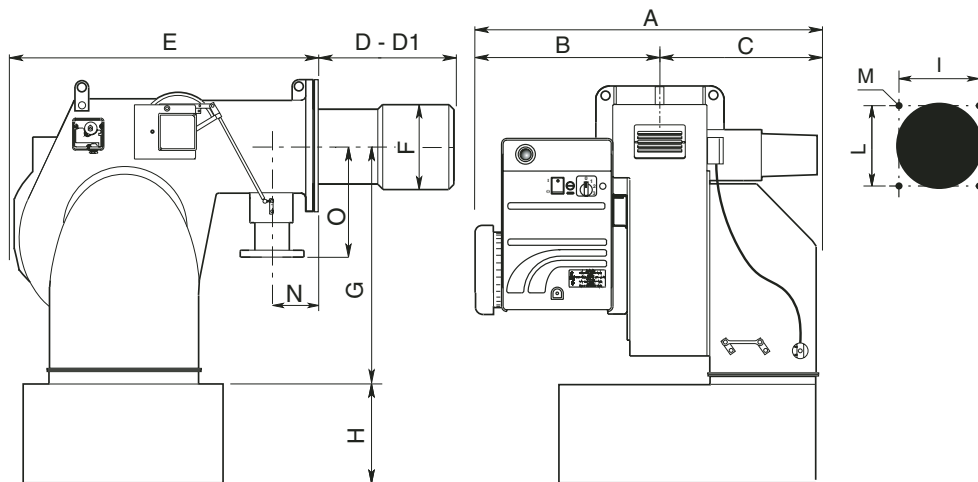
ES

Características técnicas		BLU 3000.1 PR/MD	BLU 4000.1 PR/MD
Potencia térmica máx.	kW	3000	3900
	kcal/h	2.586.000	3.362.000
Potencia térmica mín.	kW	630	875
	kcal/h	543.100	754.300
Presión gas natural	mbar	40÷300	40÷300
Presión LPG	mbar	37÷150	37÷150
Alimentación eléctrica 50Hz	V	230 / 400	230 / 400
Motore	kW	5,5	7,5
Velocidad	N°	2800	2800
Combustible :	P.c.i. gas natural = 35,9 MJ / Nm ³ = 8.570 kcal / Nm ³ P.c.i. LPG 22.260 kcal / Nm ³		

CAMPO DE TRABAJO



DIMENSIONES TOTALES



MODELO	A	B	C	D	D1	E	F	G	H	I	L	M	N	O
Blu 3000.1	941	448	493	330	530	780	290	466	280	315	315	M16	195	250
Blu 4000.1	941	448	493	365	565	780	320	466	280	315	315	M16	195	250

D= cabeza corta D1= cabeza larga

CONEXIÓN A LA RED

Después de haber conectado el quemador a la tubería del gas, es necesario averiguar si esta última está perfectamente estanca. Averiguar también que la chimenea no esté obstruida. Abrir la válvula de corte, purgar cuidadosamente la tubería al través de la toma de presión y luego controlar el valor de la presión con un manómetro apropiado. Suministrar tensión a la instalación y regular los termostatos a la temperatura que se desea. Cuando cierran los termostatos, el equipo de control de estancación efectúa un ensayo de estancación de las válvulas; al término de la prueba el quemador recibe el consentimiento para efectuar el ciclo de puesta en marcha.

CONEXIÓN ELÉCTRICA

Todos los quemadores están ensayados a 400V/50Hz trifásico para los motores, y 230V/50Hz monofásico con neutro para los auxiliares. Si fuese necesario alimentar el quemador con 230V trifásico sin neutro, provéase a las modificaciones necesarias con referencia al esquema específico del quemador y averiguar que el relé térmico esté dentro del campo de absorción del motor. Averiguar también el sentido de rotación del motor del ventilador.

PUESTA EN MARCHA DEL QUEMADOR

Antes de poner en marcha el quemador, averiguar que el mismo sea instalado correctamente. Controlar también las conexiones eléctricas con referencia a los esquemas y a la tubería de la instalación. Antes de efectuar la conexión eléctrica, comprobar que el voltaje corresponda a los datos indicados por la tarjeta de las características. El esquema de conexión eléctrica y el ciclo de arranque son ilustrados a parte. Para conectar el equipo de control al quemador véase el esquema relativo. Prestar particular atención a la conexión del neutro y de la fase, que no se deben nunca invertir. Averiguar también la conexión de tierra de la instalación. Con los motores trifásicos controlar el sentido de rotación del motor (véase la flecha). Purgar el aire y las impurezas de la tubería del gas. Comprobar que la presión del gas sea dentro de los límites indicados por la tarjeta. Este control tiene que ser efectuado con un manómetro de gas conectado a la apropiada toma de presión del quemador. El motor arranque y empieza el prebarrido. El motorreductor abre el cierre del aire a la abertura máxima en cerca de 30 segundos. Cuando el motorreductor está completamente abierto, un señal al equipo de control empieza un ciclo de prebarrido de 66 segundos aproximadamente. Al término del prebarrido, el motorreductor lleva el cierre del aire en posición de baja llama, permitiendo el encendido del quemador al caudal mínimo. Al mismo tiempo, el transformador de encendido viene alimentado y después de 3 segundos (pre-encendido) son alimentadas las válvulas del gas. En este punto, la válvula de mariposa regula el caudal del gas en la cabeza de combustión. Dos segundos después de la abertura de las válvulas, el transformador viene excluido del circuito. - En caso de falta de encendido, el quemador se pone en seguridad dentro de 2 segundos. - El quemador está en marcha a la potencia mínima (cerca del 30% de la potencia máxima). El equipo modulante mandará la abertura del servomotor a la potencia máxima, o bien lo bloqueará a la potencia intermedia necesitada por la instalación. La abertura del servomotor provocará la abertura de gas y aire de manera proporcional, para haber una combustión siempre optimal por todos los caudales (30%÷100%).

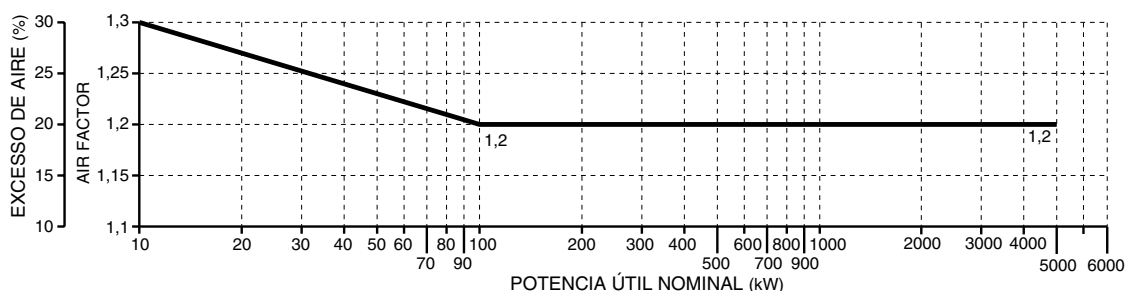
ADVERTENCIAS IMPORTANTES. Todos los equipos regulables tienen que ser fijados por el instalador después de cada regulación. Por cada regulación comprobar la combustión a la chimenea.

REGULACIÓN DE LA COMBUSTIÓN

CUIDADO: para obtener una correcta regulación de la combustión y de la potencia térmica nominal se necesita efectuar una análisis de los humos con una apropiada instrumentación. La regulación de la combustión y de la potencia debe ser efectuada contemporáneamente a una análisis de los productos de la combustión, asegurándose que los valores averiguados sean correctos y, de toda manera, que correspondan a las normas vigentes de seguridad.

ESTA OPERACIÓN TIENE QUE SER EFECTUADA POR TÉCNICOS PROFESIONALMENTE CALIFICADOS Y AUTORIZADOS POR ECOFLAM BRUCIATORI S.P.A.

	Gas Nat.
CO ₂	9,6%
CO	<100 ppm
	GPL
CO ₂	11,7%
CO	<50 ppm



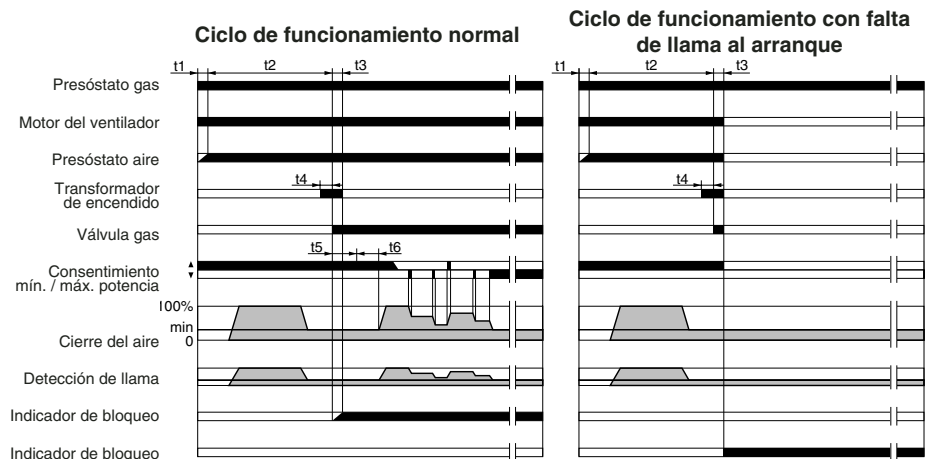
CICLOS DE FUNCIONAMIENTO DEL EQUIPO LANDIS & STAEFA MOD. LFL1.622-1.333

ES

Ref.	Descripción	Duración
t1	Tiempo de espera de la confirmación presión del aire	8"
t2	Tiempo de prebarrido	66"
t3	Tiempo de seguridad	2"
t4	Tiempo de pre-encendido	4"
t5	Tiempo para el consentimiento de funcionamiento de la válvula de trabajo del combustible a la potencia mínima.	10"
t6	Tiempo para el consentimiento de funcionamiento de la válvula de trabajo del combustible a la potencia mínima.	10"

El equipo de control de llama pone en marcha el quemador para efectuar el prebarrido de la cámara de combustión, controlando la presión del aire de ventilación por medio del presóstato del aire. Al término del prebarrido se activa el transformador de encendido, generando

una chispa entre los electrodos y al mismo tiempo se abren las válvulas del gas (válvula de seguridad VS y válvula de trabajo VL). La seguridad total, en caso de falta de encendido o de apagado accidental está confiada a una sonda de detección que activa la puesta en seguridad de la instalación dentro del tiempo de seguridad. En caso de falta de gas o de una notable bajada de presión, el presóstato gas de mínima provee a cortar el funcionamiento del quemador.

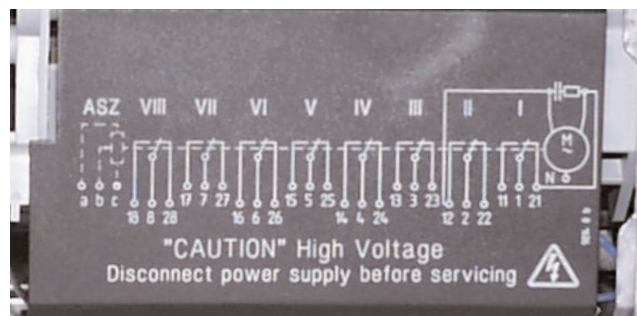


SERVOMOTOR DEL CIERRE DEL AIRE LANDIS & STAEFA SQM 50.481A2

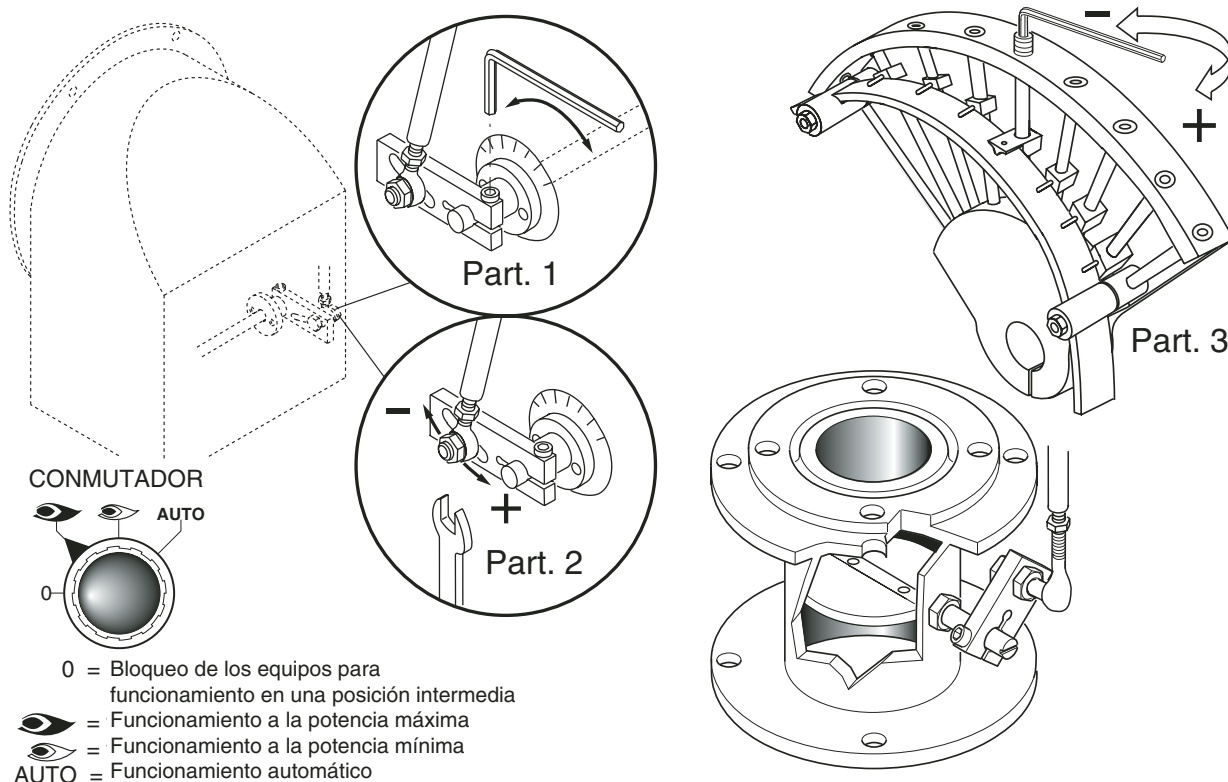
Remover la tapa para acceder a las levas de regulación. La regulación de las levas tiene que ser efectuada con su apropiada llave de suministro. Descripción:



- I - Leva de regulación abertura del cierre del aire en la potencia máx.
- II - Leva de regulación de la posición del cierre al apagado (cierre)
- III - Leva de regulación abertura del cierre del aire en la potencia mín.
- IV - Leva de regulación abertura del cierre del aire en la Baja Llama.
- V - No utilizar
- VI - No utilizar
- VII - No utilizar
- VIII - No utilizar



REGULACIÓN DEL CAUDAL DE AIRE Y GAS



REGULACIÓN DE LA POTENCIA MÍNIMA DEL GAS

Posicionar el conmutador colocado sobre el cuadro de mandos a la posición 2 y proceder como sigue:
 Para regular el caudal mínimo de gas proceder con la llave hexagonal sobre el tornillo de la biela y modificar el ángulo de la clapeta de gas de la válvula de mariposa.

REGULACIÓN DE LA POTENCIA MÁXIMA DE GAS

Posicionar el conmutador colocado sobre el cuadro de mandos a la posición 1 y proceder como sigue:
 Para regular el caudal máximo de gas proceder sobre la electroválvula de regulación hasta obtener el valor correcto para la caldera.

REGULACIÓN DEL CAUDAL MÁXIMO DE AIRE

Aflojar el tornillo de fijación del asta y posicionar la misma en la posición correcta.
 Al final de la regulación volver a cerrar el tornillo del asta.

REGULACIÓN DEL CAUDAL INTERMEDIO DE GAS

Accionar el servomotor con el conmutador (abierto/cerrado) y ponerlo en la posición 0 para bloquear la carrera.
 Para la regulación proceder como sigue:
 Repetir los mismos pasos para los otros puntos del excéntrico.
 Regulación de los caudales intermedios de gas (véase la ilustración parte 3):
 Con una llave hexagonal modificar la posición de la hoja de guía del excéntrico, atornillando se aumenta el caudal, destornillando se disminuye.

CALCULO DE LA POTENCIA DE FUNCIONAMIENTO DEL QUEMADOR

Para calcular la potencia de funcionamiento, en kW, del quemador, proceder de la manera siguiente: Comprobar al contador la cantidad de litros suministrados y la duración, en segundos, de la lectura, luego proceder al calculo de la potencia con la formula siguiente:

$$\frac{e}{s} \times f = kW$$

f	G20 = 34,02
	G25 = 29,25
	G30 = 116
	G31 = 88

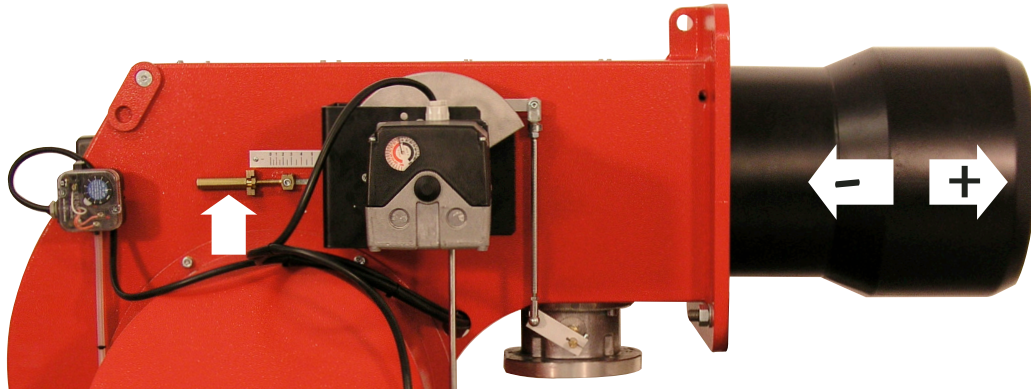
e = Litros de gas
 s = Tiempo en segundos

REGULACIÓN DE LA COMBUSTIÓN

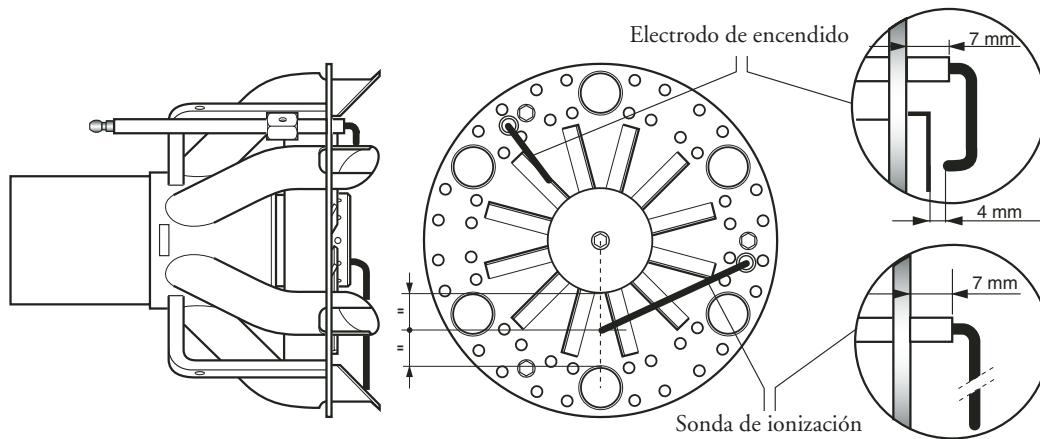
ES

CUIDADO: para obtener una correcta regulación de la combustión y del caudal térmico, estos tienen que ser hechos conjuntamente a una análisis de la combustión, a efectuarse por medio de instrumentos apropiados, comprobando que los datos sean correctos y se conformen a las normas de seguridad locales. Las operaciones de regulación tienen que ser efectuadas por técnicos expertos y calificados, autorizados por Ecoflam Bruciatori S.p.A.

REGULACION CABEZA DE COMBUSTION

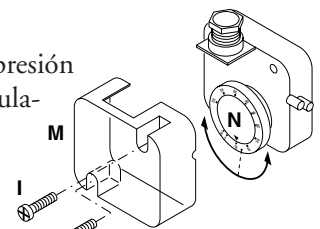


POSICIÓN DE LOS ELECTRODOS



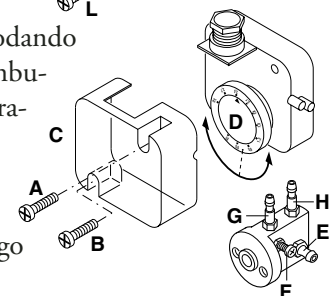
REGLAJE DEL PRESOSTATO GAS DE MÍNIMA PRESIÓN

Destornillar y quitar la tapa M. - Posicionar el regulador N a un valor igual al 60% de la presión nominal de alimentación el gas (ej. para gas nat. con pres. nom. de alim. de 20 mbar, regulador regulado al valor de 12 mbar; para G.P.L. con pres. nom. de alim. G30-G31 30/37 mbar, regulador regulado al valor 18). - Remontar la tapa M y fijarla



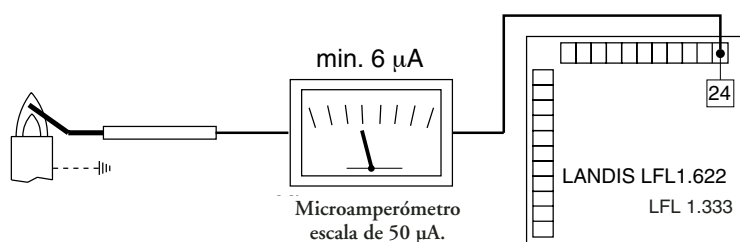
REGULACIÓN DEL PRESOSTATO DEL AIRE

Destornillar los tornillos A y B y quitar la tapa. Regular el presostato del aire al mínimo rodando el regulador en la posición 1. Arrancar el quemador en baja llama y comprobar que la combustión sea correcta. Por medio de una tarjeta, obstruir progresivamente el conducto de aspiración del aire, hasta obtener un aumento de CO₂ del 0,5±0,8% o bien, al disponer de un manómetro conectado a la toma de presión E, hasta obtener una caída de presión de 1 mbar (10 mm C.A.). Aumentar progresivamente el valor de la regulación del presostato hasta que el quemador se para en seguridad. Quitar la obstrucción y atornillar la tapa, luego arrancar el quemador presionando el botón de rearme del equipo de control.



Nota: La presión medida a la toma del aire E debe estar dentro de los límites del campo de trabajo del presostato. En caso contrario, destornillar la tuerca de bloqueo del tornillo F y rodarlo progresivamente: a la derecha para disminuir la presión; a la izquierda para aumentarla. Al final atornillar la tuerca de bloqueo.

CORRIENTE DE IONIZACIÓN

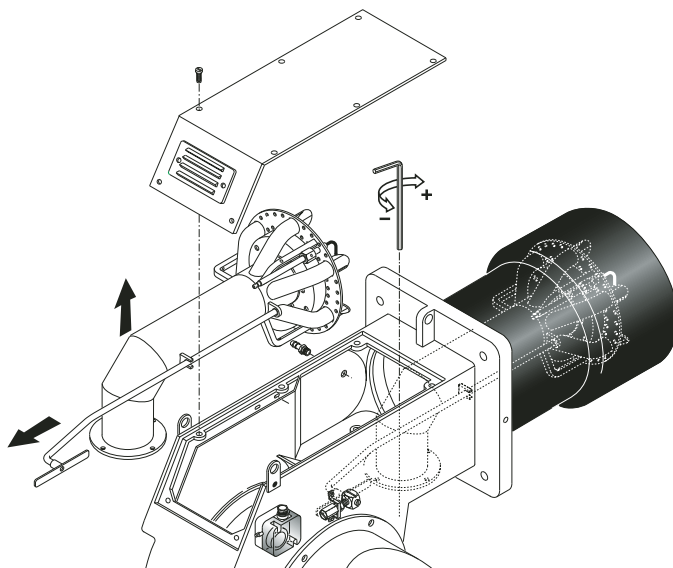


El control de la corriente de ionización se efectúa conectando un microamperímetro de escala de 50 μ A (corriente continua) en serie al electrodo de ionización. Una colocación errada del electrodo puede comportar una reducción de la corriente de ionización y causar un bloqueo en seguridad del quemador, debido a una falta de detección de la llama. En este caso, comprobar la correcta colocación del electrodo, la conexión eléctrica y la toma a tierra del quemador. Normalmente, el valor de la corriente de ionización es

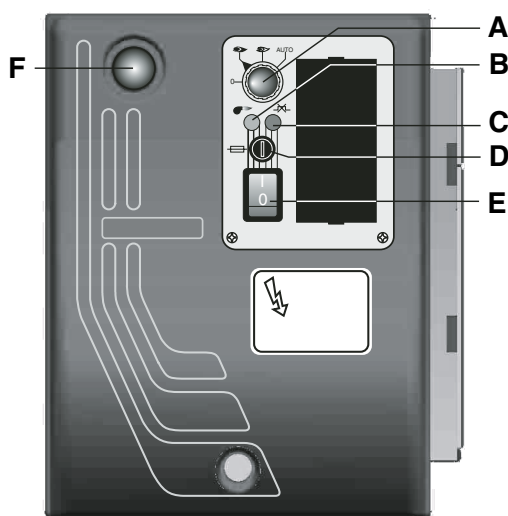
ES

>20 μ A.

DESMONTAJE DELLA CABEZA DE COMBUSTION



DESCRIPCIÓN DEL CUADRO DE MANDOS DEL QUEMADOR

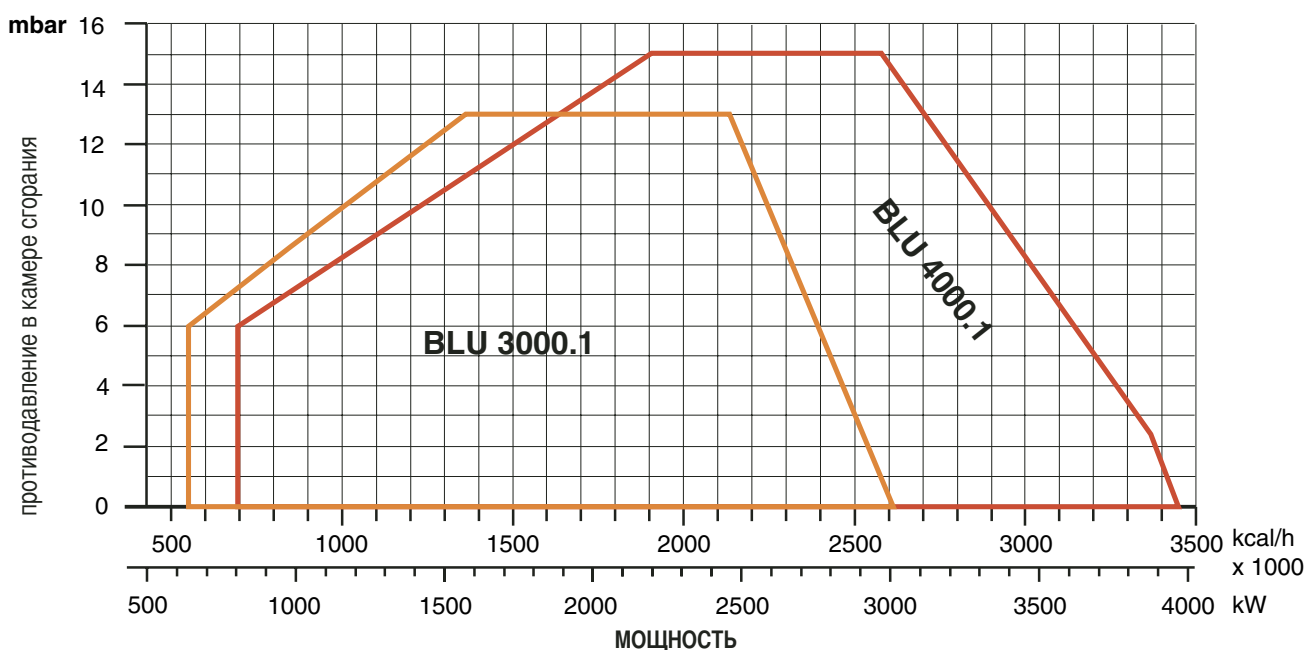


- A - Conmutador:
 - 0 = bloqueo de los equipos para funcionamiento en posición intermedia
 - 1 = funcionamiento a la potencia máxima
 - 2 = funcionamiento a la potencia mínima
 - 3 = automatic operation
- B - Indicador del funcionamiento
- C - Indicador de bloqueo relé termico
- D - fusible
- E - interruptor I / O
- F - pulsador de desbloqueo

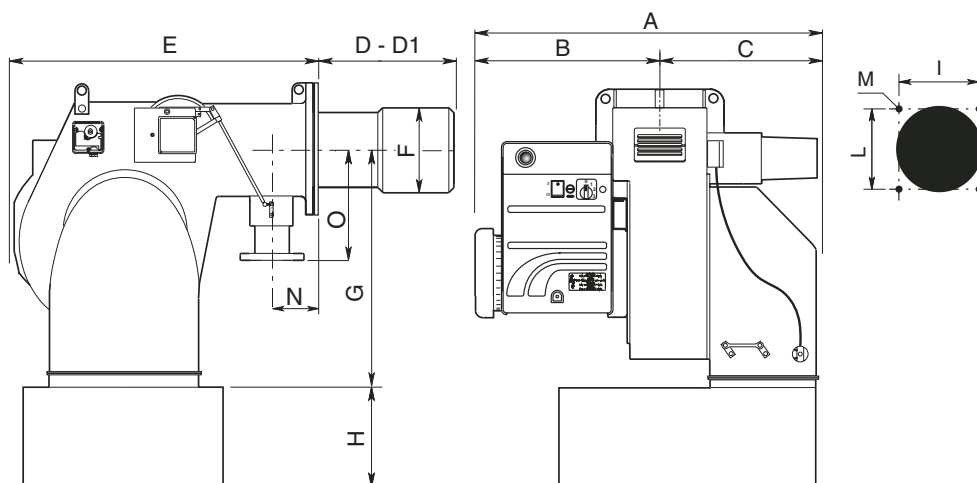
ТЕХНИЧЕСКИЕ ХАРАКТЕРИСТИКИ

ТЕХНИЧЕСКИЕ ХАРАКТЕРИСТИКИ BLU PR		3000.1	4000.1
Максимальная производительность по теплу	кВатт	3000	3900
	ккал/час	2.586.000	3.362.000
Минимальная производительность по теплу	кВатт	630	875
	ккал/час	543.100	754.300
Давление метана	мбар	40÷300	40÷300
Давление (LPG)	мбар	37÷150	37÷150
Напряжение электропитания 3 фазы + ноль, 50 Hz	Вольт	230/400	230/400
Установленная электрическая мощность	кВатт	5,5	7,5
Двигатель вентилятора	об/мин	2800	2800
Вид топлива:	удельная теплота сгорания метана = 35,9 МДж/Нм ³ = 8.570 ккал/Нм ³ сжиж. газ 22.260 ккал/м ³		

РАБОЧИЙ ДИАПАЗОН ГОРЕЛКИ



ГАБАРИТНЫЕ РАЗМЕРЫ



модель	A	B	C	D	D1	E	F	G	H	I	L	M	N	O
Blu 3000.1	941	448	493	330	530	780	290	466	280	315	315	M16	195	250
Blu 4000.1	941	448	493	365	565	780	320	466	280	315	315	M16	195	250

D= короткая головка D1= длинная головка

ПОДКЛЮЧЕНИЕ К ГАЗОПРОВОДУ

После подключения горелки к газопроводу проверить его герметичность. Проверить состояние дымохода (герметичность и отсутствие в нем препятствий и т.п.). Открыть газовый вентиль и осторожно продуть газопровод в направлении гнезда отбора давления; проверить давление с помощью манометра. Подать напряжение и установить термостаты на требуемое значение температуры. После включения термостата в цепь специальное устройство проверяет герметичность клапанов. По завершении контроля горелка получает разрешение на выполнение пускового цикла.

ЭЛЕКТРИЧЕСКИЕ СОЕДИНЕНИЯ

Все двигатели горелок прошли заводские испытания при трехфазном напряжении 400 В 50 Гц, а цепи управления - при однофазном напряжении 230 В 50 Гц + ноль. При необходимости обеспечить электропитание горелки от сети 230 Вольт 50 Гц без нуля, необходимо выполнить подключения, руководствуясь соответствующей электрической схемой. Рабочий диапазон теплового реле должен находиться в пределах потребляемой мощности двигателя.

ЗАПУСК И РЕГУЛИРОВАНИЕ ГОРЕЛКИ

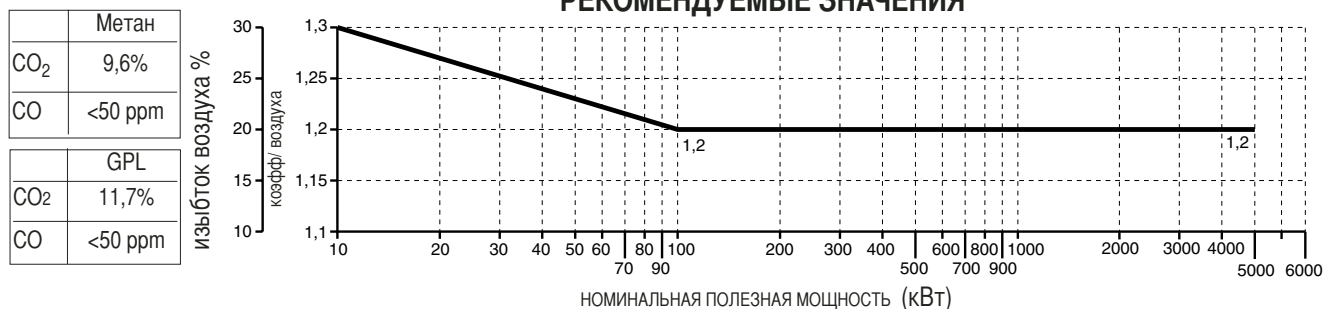
Прежде чем зажечь горелку, следует убедиться, что ее монтаж был выполнен правильно. Проверить соответствие схемам электросоединений и состояние трубопроводов системы отопления. До подачи электроэнергии убедиться, что напряжение соответствует параметрам, указанным на табличке технических характеристик. Электрическая схема и пусковой цикл описаны отдельно. Для подключения к горелке панели управления смотрите прилагаемую схему. Особое внимание следует уделить положению нуля и фазы: ни в коем случае не менять их местами! Проверить заземление системы отопления. Для трехфазных двигателей обязательно проверить направление вращения (указано стрелкой). Продуть газопровод для удаления из него посторонних веществ и стравить из него воздух. Удостовериться, что давление газа находится в пределах, указанных на табличке. Это делается с помощью поверочного манометра, который устанавливается в специальное гнездо отбора давления на горелке. Затем запускается двигатель, и начинается предварительная продувка горелки. Примерно за 30 сек. сервопривод полностью открывает воздушную заслонку. Когда заслонка оказывается в полностью открытом положении, по импульсу, поступающему на аппаратуру управления, начинается цикл предварительной продувки продолжительностью около 66 сек. По завершении продувки сервопривод перемещает заслонку в положение первой ступени, после чего становится возможен розжиг горелки на минимальной мощности. Одновременно с этим подается напряжение на трансформатор розжига, и спустя 3 сек. (предварительный розжиг) напряжение подается на пилотный клапан. Спустя 2 сек. после открывания пилотного клапана трансформатор исключается из электрической цепи. Если розжиг не происходит, не более чем через 2 сек. происходит аварийная остановка горелки. Дроссельный клапан регулирует расход газа в огневой головке. Горелка работает на минимальной мощности (около 30% от максимальной). Модуляционное устройство управляет сервоприводом: в зависимости от потребности системы отопления сервопривод переходит в положение максимального раскрытия либо останавливается в среднем положении. За счет изменения положения сервопривода гарантируется пропорциональность расхода газа и воздуха таким образом, что при любой мощности (30% - 100%) обеспечивается оптимальное качество сгорания.

При выключении горелки сервопривод возвращается в положение "закрыто".

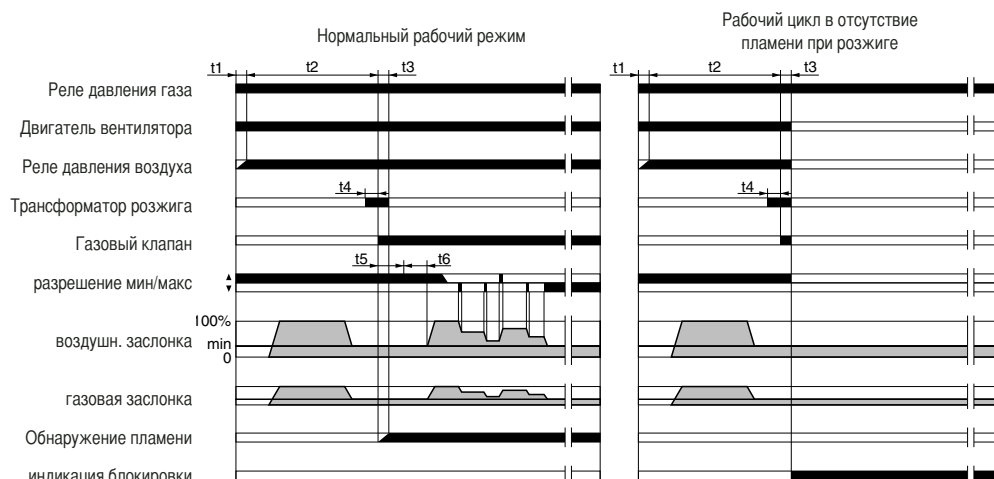
ВАЖНЫЕ РЕКОМЕНДАЦИИ:

После тарирования специалистом уставки всех регулируемых устройств должны быть зафиксированы. После каждой регулировки выполнять анализ дымовых газов в дымоходе.

РЕКОМЕНДУЕМЫЕ ЗНАЧЕНИЯ



РАБОЧИЙ ЦИКЛ ЭЛЕКТРОННОГО ОБОРУДОВАНИЯ LANDIS & STAЕFA LFL1.622



Электронное оборудование контроля пламени запускает вентилятор горелки для предварительной продувки топки, при этом воздушное реле контролирует создаваемое вентилятором давление. После предварительной продувки вступает в работу трансформатор розжига, и одновременно открываются газовые клапаны (предохранительный клапан VS и рабочий клапан VL). В случае неудачного розжига или случайного затухания безопасность обеспечивается датчиком обнаружения пламени, который блокирует оборудование в течение времени аварийной остановки. В случае отсутствия газа или значительного падения давления реле минимального давления газа прерывает работу горелки.

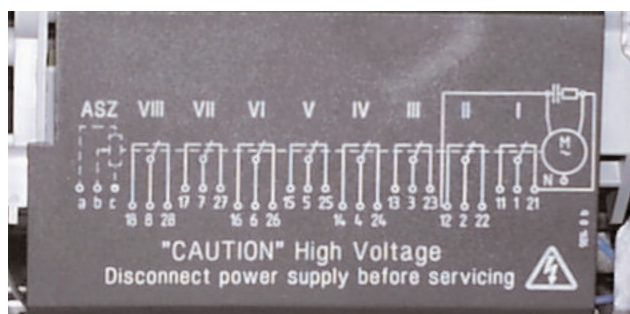
наименование	⌚
t1 время ожидания подтверждения давл. воздуха	8"
t2 время продувки	66"
t3 время аварийной остановки	2"
t4 время розжига	4"
t5 время разрешения раб. топливн. клапана для работы на мин. мощн.	10"
t6 время разрешения раб. топливн. клапана для работы на макс. мощн.	10"

ВОЗДУШНЫЙ СЕРВОПРИВОД LANDIS & STAЕFA SQM 50.481A2

Для доступа к регулировочным кулачкам снять крышку. Регулировка кулачков производится с помощью специального ключа в комплекте следующим образом:

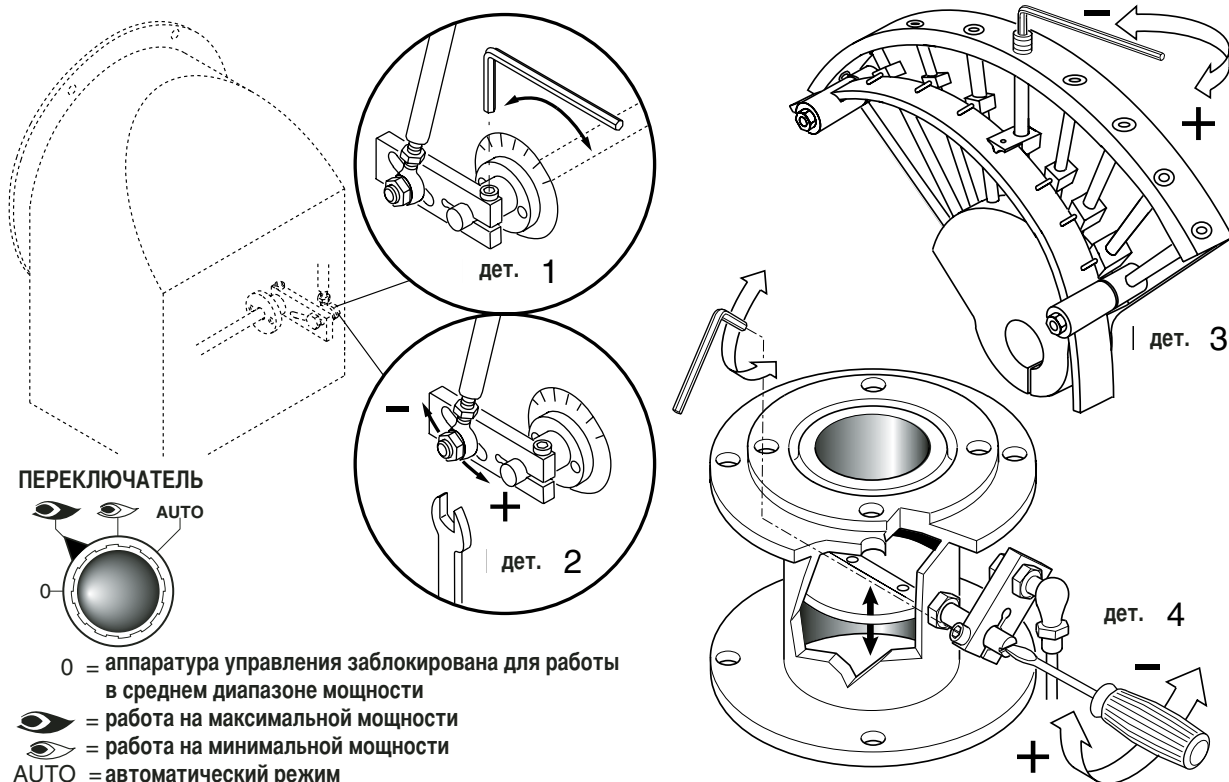


- I - Кулачок для регулировки расхода воздуха на максимальной мощности
- II - Кулачок для регулировки положения заслонки при гашении
- III - Кулачок для регулировки расхода воздуха на минимальной мощности
- IV - Кулачок для регулировки расхода воздуха нижней ступени мощности
- V - не используется
- VI - не используется
- VII - не используется
- VIII - не используется



РЕГУЛИРОВАНИЕ РАСХОДА ВОЗДУХА И ГАЗА

RU



РЕГУЛИРОВКА МИНИМАЛЬНОЙ МОЩНОСТИ ГОРЕЛКИ

Установить переключатель на панели управления в положение 2 и выполнить следующие операции:

Регулировка минимального расхода газа (см. рис., дет. 4):

- ослабить шестигранный винт на зажиме дроссельного клапана;
 - с помощью отвертки установить дроссельный клапан в такое положение, которое обеспечивает оптимальный расход газа, который определяется по результатам анализа продуктов сгорания.
 - с помощью отвертки установить дроссельный клапан в такое положение, которое обеспечивает оптимальный расход газа, что определяется по результатам анализа продуктов сгорания.

Регулировка минимального расхода воздуха (см. рис., дет. 1):

- ослабить шестигранный винт на зажиме воздушной заслонки;
- установить заслонку в такое положение, которое обеспечивает оптимальный расход воздуха, что определяется по результатам анализа продуктов сгорания;
- затянуть шестигранный винт.

РЕГУЛИРОВКА МАКСИМАЛЬНОЙ МОЩНОСТИ ГОРЕЛКИ

Установить переключатель на панели управления в положение 1 и выполнить следующие операции:

Регулировка максимального расхода газа (см. рис., иллюстрирующий регулировку электроклапанов):

- Для получения оптимального расхода газа, который определяется по результатам анализа продуктов сгорания, действовать как показано на рисунке, иллюстрирующем регулировку электроклапанов.

Регулировка максимального расхода воздуха (см. рис., дет. 2):

- ослабить блокировочную гайку приводного штока воздушной заслонки;
- передвинуть стержень штока таким образом, чтобы получить оптимальный расход воздуха, который определяется по результатам анализа продуктов сгорания;
- затянуть блокировочную гайку.

РЕГУЛИРОВКА ГОРЕЛКИ В СРЕДНЕМ ДИАПАЗОНЕ МОЩНОСТИ

С помощью переключателя привести в движение серводвигатель (открытие или закрытие), затем, переведя выключатель в положение "0", остановить привод. Выполнить регулирование, действуя следующим образом:

Регулировка расхода газа в среднем диапазоне мощности (см. рис., дет. 3):

- с помощью шестигранного ключа соответствующего размера изменить положение направляющих пластинок кулачков: вращать по часовой стрелке для увеличения расхода, против часовой стрелки – для уменьшения.

RU

РАСЧЕТ МОЩНОСТИ ГОРЕЛКИ

Замерить по счетчику расход газа в литрах и время замера в секундах. Мощность в кВт рассчитывается по следующей формуле: $\frac{e}{sec} \times f = kW$

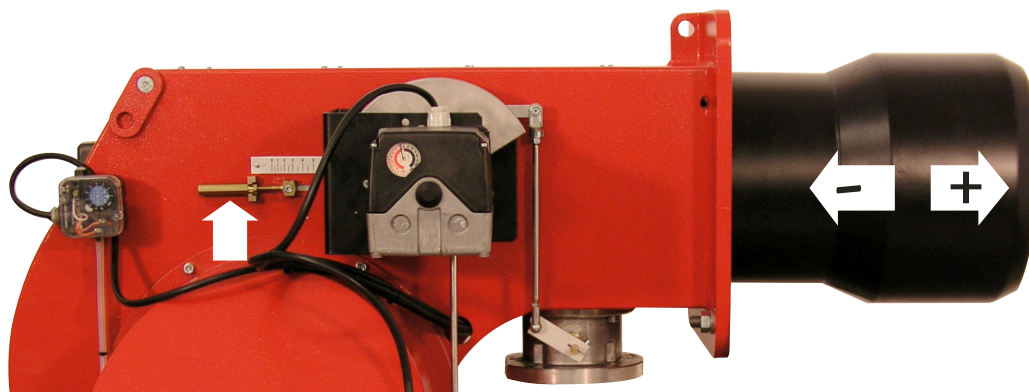
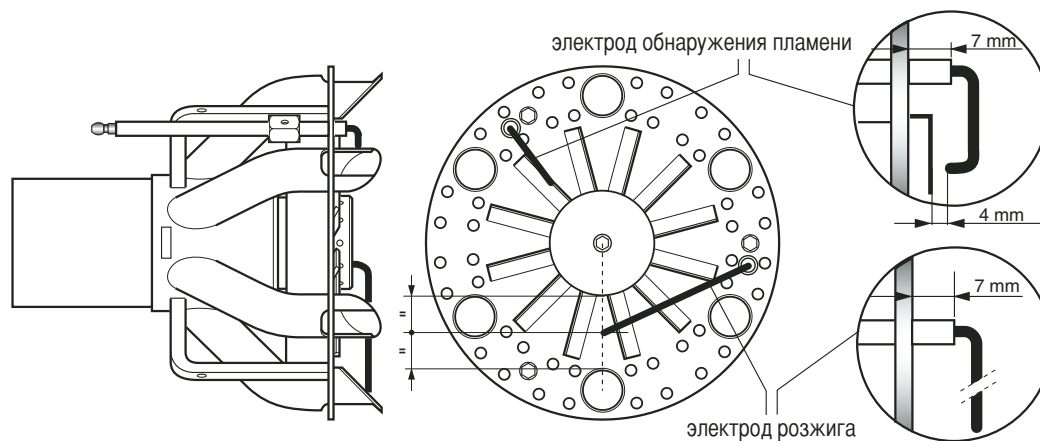
e = кол-во газа в литрах

sec = время в секундах

f $\left\{ \begin{array}{l} \text{метан} = 34,02 \\ \text{бутан} = 116 \\ \text{пропан} = 88 \end{array} \right.$

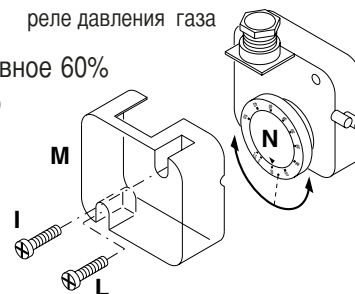
РЕГУЛИРОВАНИЕ СГОРАНИЯ

ВНИМАНИЕ: Регулирование сгорания и теплопроизводительности по теплу выполняется одновременно с анализом продуктов сгорания, при этом необходимо убедиться в правильности выполненных замеров; в любом случае показатели должны соответствовать действующим нормам безопасности. ЭТИ РАБОТЫ ДОЛЖНЫ ВЫПОЛНЯТЬСЯ КВАЛИФИЦИРОВАННЫМ ПЕРСОНАЛОМ, ИМЕЮЩИМ СООТВЕТСТВУЮЩЕЕ РАЗРЕШЕНИЕ КОМПАНИИ "ЭКОФЛАМ".

РЕГУЛИРОВАНИЕ ПОЛОЖЕНИЯ ГОЛОВКИ ГОРЕЛИ**ПОЛОЖЕНИЕ ЭЛЕКТРОДОВ****ТАРИРОВАНИЕ РЕЛЕ МИНИМАЛЬНОГО ДАВЛЕНИЯ ГАЗА**

Отвинтить винты **I** и **L** и снять крышку **M**. Установить регулятор **N** на значение равное 60% номинального давления газа (например, при номинальном давлении метана 20 мбар регулятор устанавливается на значение 12 мбар; для сжиженного газа с номинальным давлением 30/37 мбар регулятор устанавливается на значение 18 мбар). Установить на место крышку **M** и вернуть винты **I** и **L**.

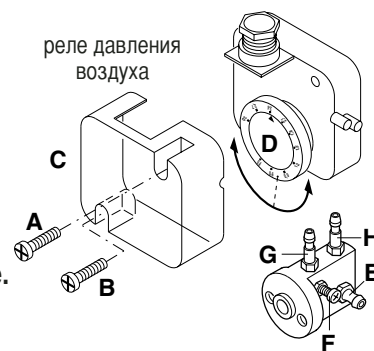
реле давления газа

**РЕГУЛИРОВАНИЕ РЕЛЕ ДАВЛЕНИЯ ВОЗДУХА**

Отвинтить винты **A** и **B** и снять крышку **C** и установить реле давления на минимум, поставив регулятор **D** в положение 1. Запустить горелку на 1-й ступени мощности; убедиться, что процесс сгорания проходит качественно. С помощью картонки постепенно закрывать всасывающий воздуховод вплоть до повышения значения CO_2 на 0,5 - 0,8%, либо при наличии манометра, подключенного к гнезду отбора давления **E** - до уменьшения давления на 0,1 мбар (~ 10 мм в.с.). Постепенно

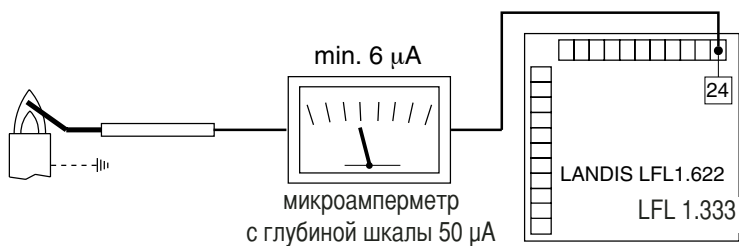
увеличивать тарировочное значение реле давления вплоть до аварийного гашения горелки. Освободить всасывающий воздуховод, установить обратно крышку С и затем нажатием кнопки перезапуска контрольной аппаратуры вновь запустить горелку.

Внимание: Давление в гнезде Е должно находиться в пределах рабочего диапазона реле. В противном случае ослабить блокировочную гайку винта F, затем вращая его (по часовой стрелке для уменьшения давления и против часовой стрелки - для его увеличения) произвести требуемое регулирование. По завершении регулирования затянуть гайку.



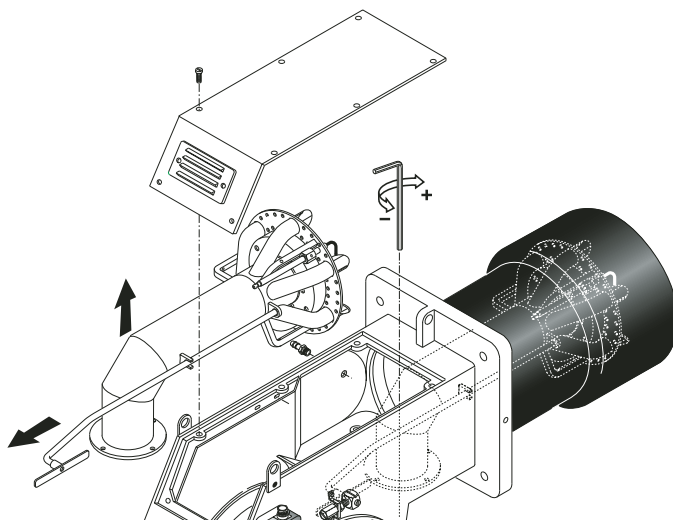
RU

ОБНАРУЖЕНИЕ ПЛАМЕНИ

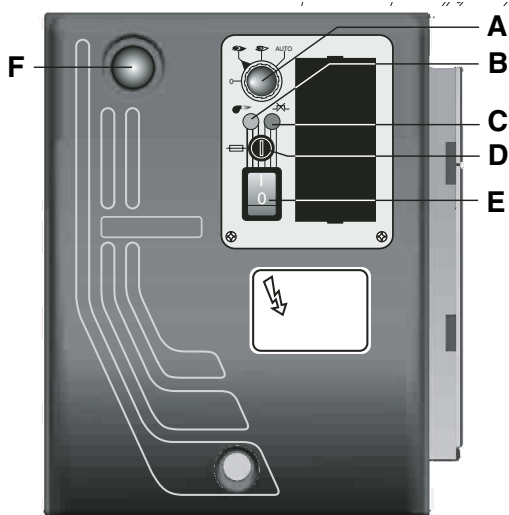


Контроль тока ионизации выполняется с помощью микроамперметра постоянного тока с глубиной шкалы до 50 µA, который подключается последовательно к электроду розжига. Неправильное положение электрода может привести к понижению тока ионизации и, как следствие, к аварийной остановке горелки, вызванной тем, что пламя не было обнаружено. В таких случаях следует проверить правильность положения электрода, его электрические соединения и заземление горелки. Как правило, сила тока ионизации должна быть не ниже 20 µA.

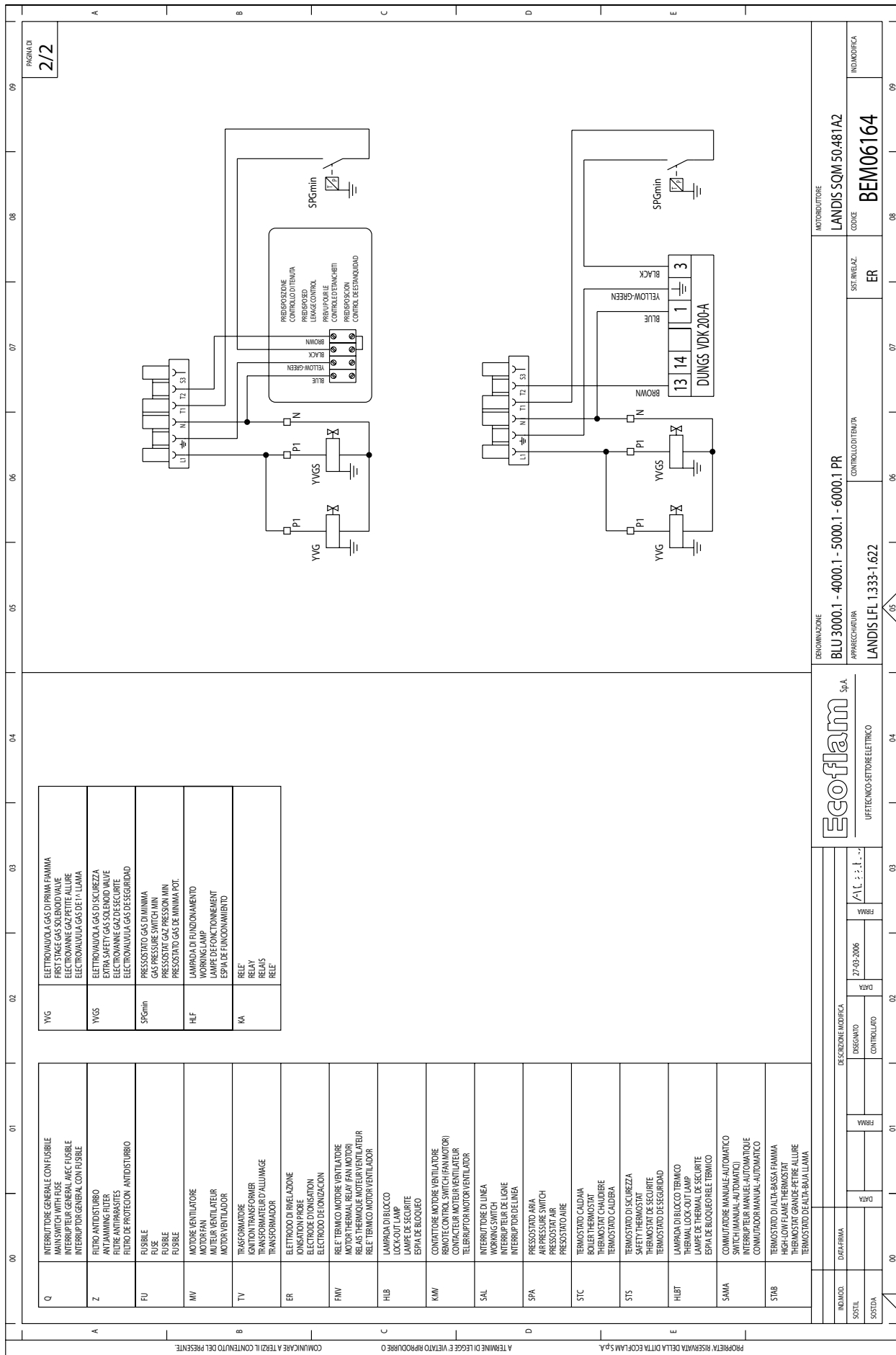
ДЕМОНТАЖ ГОЛОВКИ ГОРЕЛКИ



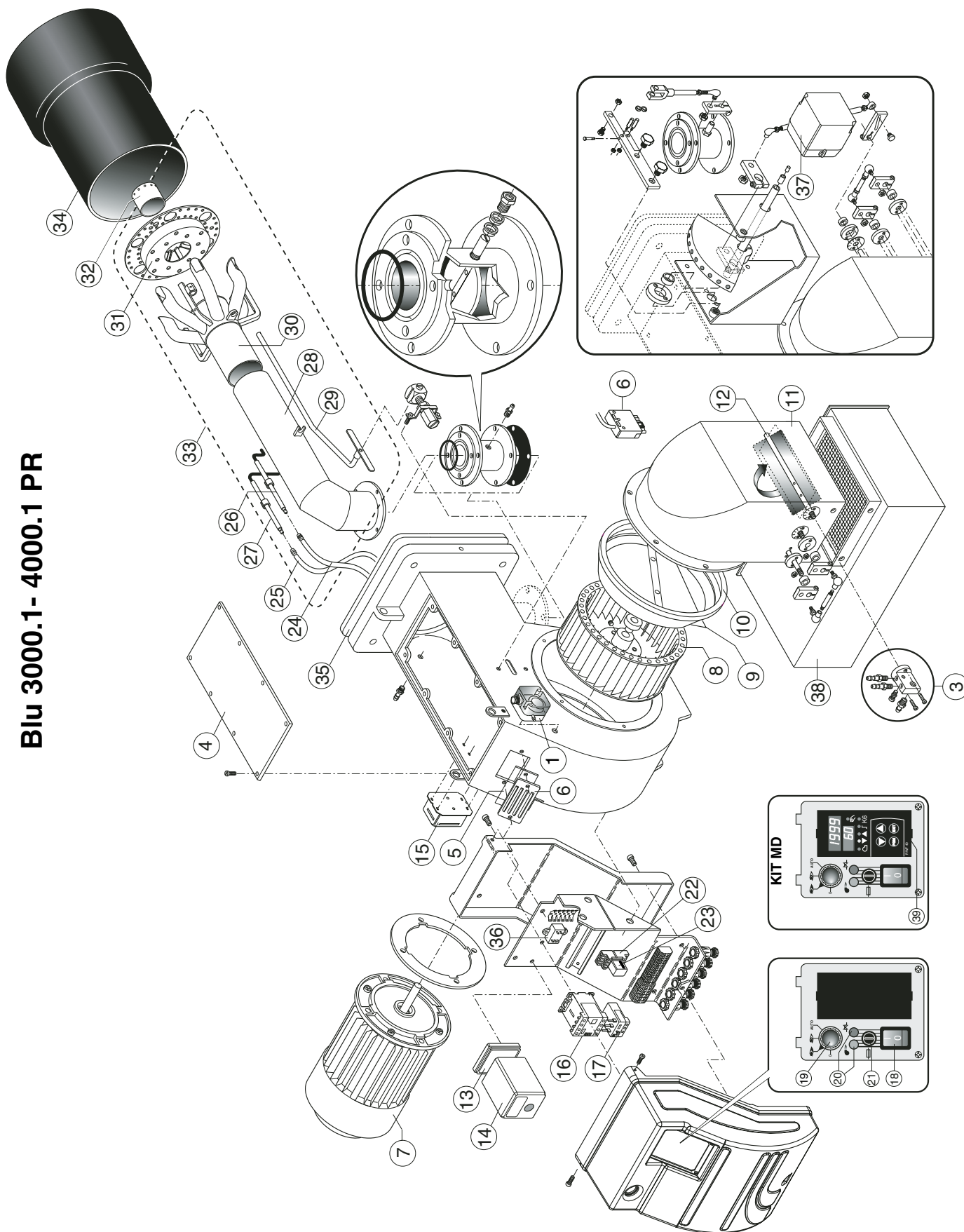
ПАНЕЛЬ УПРАВЛЕНИЯ ГОРЕЛК



- A - Переключатель режима :
 - 0 = фиксированные параметры оборудования для работы
 - 1 = работа на максимальной мощности
 - 2 = работа на минимальной мощности
 - 3 = работа в автоматическом режиме
- B - индикатор рабочего режима
- C - индикатор температурной блокировки
- D - Гнездо предохранителя
- E - Выключатель Вкл./Выкл.
- F - кнопка перезапуска



Blu 3000.1 - 4000.1 PR



N°	DESCRIZIONE		BLU 3000.1 PR/MD	BLU 4000.1 PR/MD
			code	code
1	PRESSOSTATO ARIA	DUNGS LGW10 A2P	65323047	65323047
2	GRUPPO PRESE ARIA		65322346	65322346
3	SPINA WIELAND	6 PIN	65322072	65322072
4	COPERCHIO		65320678	65320678
5	VETRINO		65320487	65320487
6	CORNICE OBLO		65320488	65320488
7	MOTORE	5500 W	65322821	-
		7500 W	-	65322822
8	VENTOLA	320 X 150	65321800	65321800
9	SURPRESSORE		-	65320627
10	CONVOGLIATORE		65320644	65320645
11	CASSETTO		65324357	65324357
12	TUBO PER CASSETTO		65321230	65321230
13	ZOCCOLO	LANDIS	65320091	65320091
14	APPARECCHIATURA	LANDIS LFL1.622	65320026	65320026
		LANDIS LFL1.333	65320031	65320031
15	TRASFORMATORE	COFI 820 PM	65323227	65323227
16	CONTATTORE	BF25.00	65323130	-
		BF40.00	-	65323127
17	RELE TERMICO	Lovato RF25 9-15 A	65323105	-
		Lovato RF25 14-23 A	-	65323106
18	INTERRUTTORE DI LAVORO	cod.40100I1509	65323064	65323064
19	COMMUTATORE		65323067	65323067
20	LAMPADA	EL/N-SC4 Elettrospring	65322053	65322053
21	PORTAFUSIBILE	FUSIT FH-B528	65322181	65322181
22	ZOCCOLO RELE	FINDER 5532	65323149	65323149
23	RELE FINDER	FINDER 5532	65323139	65323139
24	CAVO ACCENSIONE			
		TL	65320946	65320946
25	CAVO RIVELAZIONE	TC	65322003	65322003
		TL	65322004	65322004
26	ELETTRODO ACCENSIONE		65320891	65320891
27	ELETTRODO RIVELAZIONE		65320892	65320892
28	TUBO SUPPORTO TESTA	TC	65321664	65321664
		TL	65321665	65321665
29	ASTA REGOLAZIONE TESTA	TC	65320242	65320242
		TL	65320243	65320243
30	TESTA DI COMBUSTIONE		65321666	65321666
31	DISCO ANTERIORE		65320742	65320742
32	NASELLO	METANO	65321607	65321608
		GPL	65321610	65321610
33	GRUPPO TESTA	TC		
		TL		
34	BOCCAGLIO	TC	65320434	65320440
		TL	65320435	65320441
35	FLANGIA ISOMART	BFG04051/1	65321125	
36	FILTRO ANTIDISTURBO		65323170	65323170
37	MOTORIDUTTORE	SQM50.481A2	65322902	65322902
38	SILENZIATORE		3142030	3142030
MD				
39	KIT MODULANTE	LANDIS RWF 40	3122291	3122291

TC = TESTA CORTA TL = TESTA LUNGA

N°	DESCRIPTION		BLU 3000.1 PR/MD	BLU 4000.1 PR/MD
			code	code
1	AIR PRESSURE SWITCH	DUNGS LGW10 A2P	65323047	65323047
2	AIR INTAKE SET		65322346	65322346
3	PLUG WIELAND	6 PIN	65322072	65322072
4	COVER		65320678	65320678
5	GLASS		65320487	65320487
6	PEED WINDOM FRAME		65320488	65320488
7	MOTOR	5500 W	65322821	-
		7500 W	-	65322822
8	FAN	320 X 150	65321800	65321800
9	FAN SCOOP		-	65320627
10	AIR CONVEYOR		65320644	65320645
11	AIR INTAKE		65324357	65324357
12	AIR INTAKE PIPE		65321230	65321230
13	CONTROL BOX BASE	LANDIS	65320091	65320091
14	CONTROL BOX	LANDIS LFL1.622	65320026	65320026
		LANDIS LFL1.333	65320031	65320031
15	IGNITION TRANSFORMER	COFI 820 PM	65323227	65323227
16	REMOTE CONTROL SWITCH	BF25.00	65323130	-
		BF40.00	-	65323127
17	MOTOR THERMAL RELAY	Lovato RF25 9-15 A	65323105	-
		Lovato RF25 14-23 A	-	65323106
18	MAIN SWITCH	cod.40100I1509	65323064	65323064
19	MANUAL / AUTOMATIC SELECTOR		65323067	65323067
20	LAMP	EL/N-SC4 Elettrospring	65322053	65322053
21	FUSE SUPPORT	FUSIT FH-B528	65322181	65322181
22	RELAY BASE	FINDER 5532	65323149	65323149
23	RELAY	FINDER 5532	65323139	65323139
24	IGNITION CABLE			
		TL	65320946	65320946
25	IONIZATION CABLE	TC	65322003	65322003
		TL	65322004	65322004
26	IGNITION ELECTRODE		65320891	65320891
27	IONIZATION PROBE		65320892	65320892
28	PIPE	TC	65321664	65321664
		TL	65321665	65321665
29	ROD	TC	65320242	65320242
		TL	65320243	65320243
30	FIRING HEAD		65321666	65321666
31	FRONT DISC		65320742	65320742
32	FRONT PIPE	METANO	65321607	65321608
		GPL	65321610	65321610
33	INNER ASSEMBLY	TC		
		TL		
34	BLAST TUBE	TC	65320434	65320440
		TL	65320435	65320441
35	GASKET	BFG04051/1	65321125	
36	ANTI JAMMING FILTER		65323170	65323170
37	AIR DAMPER MOTOR	SQM50.481A2	65322902	65322902
38	SILENCER		3142030	3142030
MD				
39	MODULATING KIT	LANDIS RWF 40	3122291	3122291

TC = SHORT HEAD TL = LONG HEAD

N°	DESIGNATION		BLU 3000.1 PR/MD	BLU 4000.1 PR/MD
			code	code
1	PRESSOSTAT AIR	DUNGS LGW10 A2P	65323047	65323047
2	SET DE PRISES D'AIR		65322346	65322346
3	FICHE FEMELE WIELAND	6 PIN	65322072	65322072
4	COUVERCLE DU BRULEUR		65320678	65320678
5	HUBLLOT		65320487	65320487
6	PROTECTION HULBOT		65320488	65320488
7	MOTEUR	5500 W	65322821	-
		7500 W	-	65322822
8	VENTILATEUR	320 X 150	65321800	65321800
9	SURPRESSEUR		-	65320627
10	CONVOYEUR D'AIR		65320644	65320645
11	BOITE D'AIR		65324357	65324357
12	TUYAU PRISE D'AIR		65321230	65321230
13	SOCLE	LANDIS	65320091	65320091
14	COFFRET DE SECURITE	LANDIS LFL1.622	65320026	65320026
		LANDIS LFL1.333	65320031	65320031
15	TRASFORMATEUR D'ALLUMAGE	COFI 820 PM	65323227	65323227
16	TELERUPTEUR	BF25.00	65323130	-
		BF40.00	-	65323127
17	RELAIS THERMIQUE	Lovato RF25 9-15 A	65323105	-
		Lovato RF25 14-23 A	-	65323106
18	INTERRUPTEUR DE TRAVAIL	cod.40100I1509	65323064	65323064
19	SELECTOR		65323067	65323067
20	LAMPE	EL/N-SC4 Elettrospring	65322053	65322053
21	PORTE FUSIBLE	FUSIT FH-B528	65322181	65322181
22	SOCLE RELAIS	FINDER 5532	65323149	65323149
23	RELAIS	FINDER 5532	65323139	65323139
24	CABLE D'ALLUMAGE			
		TL	65320946	65320946
25	CABLE D'IONISATION	TC	65322003	65322003
		TL	65322004	65322004
26	ELECTRODE D'ALLUMAGE		65320891	65320891
27	SONDE D'IONISATION		65320892	65320892
28	TUYAU	TC	65321664	65321664
		TL	65321665	65321665
29	SUPPORT	TC	65320242	65320242
		TL	65320243	65320243
30	TETE DE COMBUSTION		65321666	65321666
31	DISQUE ANTERIEUR		65320742	65320742
32	TUYAU ANTERIEUR	METANO	65321607	65321608
		GPL	65321610	65321610
33	GROUPE TETE DE COMBUSTION	TC		
		TL		
34	GUEULARD	TC	65320434	65320440
		TL	65320435	65320441
35	BRIDE ISOMART	BFG04051/1	65321125	
36	FILTRE ANTIPARASITES		65323170	65323170
37	MOTOREDUCTEUR	SQM50.481A2	65322902	65322902
38	SILENCIEUX		3142030	3142030
MD				
39	KIT MODULANTE	LANDIS RWF 40	3122291	3122291

N°	DESCRIPCION		BLU 3000.1 PR/MD	BLU 4000.1 PR/MD
			code	code
1	PRESOSTATO AIRE	DUNGS LGW10 A2P	65323047	65323047
2	COJUNTO TOMAS DE AIRE		65322346	65322346
3	ESPIA WIELAND	6 PIN	65322072	65322072
4	TAPA		65320678	65320678
5	VIDRIOS		65320487	65320487
6	SOPORTE VIDRIOS		65320488	65320488
7	MOTOR	5500 W	65322821	-
		7500 W	-	65322822
8	VENTILADOR	320 X 150	65321800	65321800
9	SURPRESORE		-	65320627
10	CONDUCTO DE AIRE		65320644	65320645
11	REJILLA DE PROTECCION		65324357	65324357
12	TUBO PARA REJILLA DE PROTECCION		65321230	65321230
13	BASE DEL EQUIPO	LANDIS	65320091	65320091
14	EQUIPO CONTROL LLAMA	LANDIS LFL1.622	65320026	65320026
		LANDIS LFL1.333	65320031	65320031
15	TRANSFORMADOR	COFI 820 PM	65323227	65323227
16	EMPALME MOTOR VENTILADOR	BF25.00	65323130	-
		BF40.00	-	65323127
17	TERMICO	Lovato RF25 9-15 A	65323105	-
		Lovato RF25 14-23 A	-	65323106
18	INTERRUPTOR DE LINEA	cod.40100I1509	65323064	65323064
19	CONMUTADOR		65323067	65323067
20	ESPIA	EL/N-SC4 Elettrospring	65322053	65322053
21	PORTA FUSIBLE	FUSIT FH-B528	65322181	65322181
22	BASE DEL RELE	FINDER 5532	65323149	65323149
23	RELE	FINDER 5532	65323139	65323139
24	CABLE DE ENCENDIDO			
		TL	65320946	65320946
25	CABLE DE CONTROL LLAMA	TC	65322003	65322003
		TL	65322004	65322004
26	ELECTRODO DE ENCENDIDO		65320891	65320891
27	ELECTRODO DE CONTROL LLAMA		65320892	65320892
28	TUBO	TC	65321664	65321664
		TL	65321665	65321665
29	SOPORTE CABEZA DE COMBUSTION	TC	65320242	65320242
		TL	65320243	65320243
30	CABEZA DE COMBUSTION		65321666	65321666
31	DISCO ANTERIOR		65320742	65320742
32	TUBO ANTERIOR	METANO	65321607	65321608
		GPL	65321610	65321610
33	GRUPO CABEZA DE COMBUSTION	TC		
		TL		
34	TUBO LLAMA	TC	65320434	65320440
		TL	65320435	65320441
35	JUNTA ISOMART	BFG04051/1	65321125	
36	FILTRO DE PROTECCION ANTIDISTURBIO		65323170	65323170
37	MOTORREDUCTOR	SQM50.481A2	65322902	65322902
38	SILENCIADOR		3142030	3142030
MD				
39	KIT MODULANTE	LANDIS RWF 40	3122291	3122291

TC = CABEZA CORTA TL = CABEZA LARGA

№	НАИМЕНОВАНИЕ		BLU 3000.1 PR/MD	BLU 4000.1 PR/MD
			code	code
1	РЕЛЕ ДАВЛЕНИЯ ВОЗДУХА	DUNGS LGW10 A2P	65323047	65323047
2	ВОЗДУХОЗАБОРНЫЙ УЗЕЛ		65322346	65322346
3	ШТЕКЕР WIELAND	6 PIN	65322072	65322072
4	КРЫШКА		65320678	65320678
5	СТЕКЛО		65320487	65320487
6	ОБРАМЛЕНИЕ СМОТРОВОГО СТЕКЛА		65320488	65320488
7	ДВИГАТЕЛЬ	5500 W	65322821	-
		7500 W	-	65322822
8	ВЕНТИЛЯТОР	320 X 150	65321800	65321800
9	ДЕФЛЕКТОР		-	65320627
10	ВОЗДУХОВОД		65320644	65320645
11	КОЖУХ		65324357	65324357
12	ВОЗДУШНАЯ ЗАСЛОНКА		65321230	65321230
13	МОНТАЖНАЯ ПЛАСТИНА АППАРАТУРЫ	LANDIS	65320091	65320091
14	КОНТРОЛЬНАЯ АППАРАТУРА	LANDIS LFL1.622	65320026	65320026
		LANDIS LFL1.333	65320031	65320031
15	ТРАНСФОРМАТОР	COFI 820 PM	65323227	65323227
16	ПУСКАТЕЛЬ	BF25.00	65323130	-
		BF40.00	-	65323127
17	ТЕПЛОВОЕ РЕЛЕ	Lovato RF25 9-15 A	65323105	-
		Lovato RF25 14-23 A	-	65323106
18	ГЛАВНЫЙ ВЫКЛЮЧАТЕЛЬ	cod.40100I1509	65323064	65323064
19	ПЕРЕКЛЮЧАТЕЛЬ		65323067	65323067
20	ЛАМПОЧКА	EL/N-SC4 Elettrospring	65322053	65322053
21	ГНЕЗДО ПРЕДОХРАНИТЕЛЯ	FUSIT FH-B528	65322181	65322181
22	МОНТАЖНАЯ ПЛАСТИНА РЕЛЕ	FINDER 5532	65323149	65323149
23	РЕЛЕ FINDER	FINDER 5532	65323139	65323139
24	ПРОВОД РОЗЖИГА			
		TL	65320946	65320946
25	ПРОВОД ОБНАРУЖЕНИЯ ПЛАМЕНИ	TC	65322003	65322003
		TL	65322004	65322004
26	ЭЛЕКТРОД РОЗЖИГА		65320891	65320891
27	ЭЛЕКТРОД ОБНАРУЖЕНИЯ ПЛАМЕНИ		65320892	65320892
28	КРЕПЕЖНАЯ ТРУБКА ГОЛОВКИ ГОРЕЛКИ	TC	65321664	65321664
		TL	65321665	65321665
29	РЕГУЛИРОВОЧНЫЙ ШТОК ГОЛОВКИ	TC	65320242	65320242
		TL	65320243	65320243
30	ГОЛОВКА ГОРЕЛКИ		65321666	65321666
31	ПЕРЕДНИЙ ДИСК		65320742	65320742
32	ФОРСУНКА	METANO	65321607	65321608
		GPL	65321610	65321610
33	ГОЛОВКА ГОРЕЛКИ В СБОРЕ	TC		
		TL		
34	СТАКАН	TC	65320434	65320440
		TL	65320435	65320441
35	ФЛАНЕЦ ISOMART	BFG04051/1	65321125	
36	ФИЛЬТР ПОДАВЛЕНИЯ ПОМЕХ		65323170	65323170
37	СЕРВОПРИВОД	SQM50.481A2	65322902	65322902
38	ГЛУШИТЕЛЬ		3142030	3142030
MD				
39	KIT MODULANTE	LANDIS RWF 40	3122291	3122291

La ECOFLAM BRUCIATORI S.p.A si riserva il diritto di apportare ai prodotti quelle modifiche che riterrà necessarie o utili, senza pregiudicarne le caratteristiche principali.

ECOFLAM BRUCIATORI S.p.A. reserves the right to make any adjustments, without prior notice, which it considers necessary or useful to its products, without affecting their main features.

La Maison ECOFLAM BRUCIATORI S.p.A. se réserve le droit d'apporter les modifications qu'elle jugera nécessaires ou utiles à ses produits sans pour autant nuire à leurs caractéristiques principales.

ECOFLAM BRUCIATORI S.p.A. se reserva el derecho a introducir en sus productos todas las modificaciones que considere necesarias o utiles, sin perjudicar sus características.

“Экофлам С.п.А.” оставляет за собой право вносить в конструкцию оборудования любые необходимые изменения без особого предупреждения.

Ecoflam

Ecoflam Bruciatori S.p.A.

via Roma, 64 - 31023 RESANA (TV) - Italy - tel. 0423.719500 - fax 0423.719580

<http://www.ecoflam-burners.com> - e-mail: export@ecoflam-burners.com

"società soggetta alla direzione e al coordinamento della Ariston Thermo S.p.A., via A. Merloni, 45 - 60044 Fabriano (An) CF 01026940427"