

**BRUCIATORI DI OLIO DENSO / HEAVY OIL BURNERS
BRULEURS A FIOUL LOURD/QUEMADORES DE FUEL PESADO
ЖИДКОТОПЛИВНЫЕ ГОРЕЛКИ МАЗУТ**

Ecoflam



MAXFLAM D 10

MAXFLAM D 20



420010404000

420010404000

06.06.2011

Indice**1 - Dati tecnici**

- Caratteristiche tecnichep.3
- Campo di lavorop.3
- Dimensioni di ingombrop.4

2 - Installazione

- Montaggio bruciatorep.4
- Alimentazione olio combustibilep.4
- Diagramma pressione pompa/temperatura oliop.5
- Pompap.5,6
- Schema alimentazione combustibilep.7
- Tabella ugellip.8

3 - Avviamento e regolazioni

- Verifichep.9
- Funzionamento del bruciatorep.9,10
- Regolazionip.10
- Schema idraulicop.11

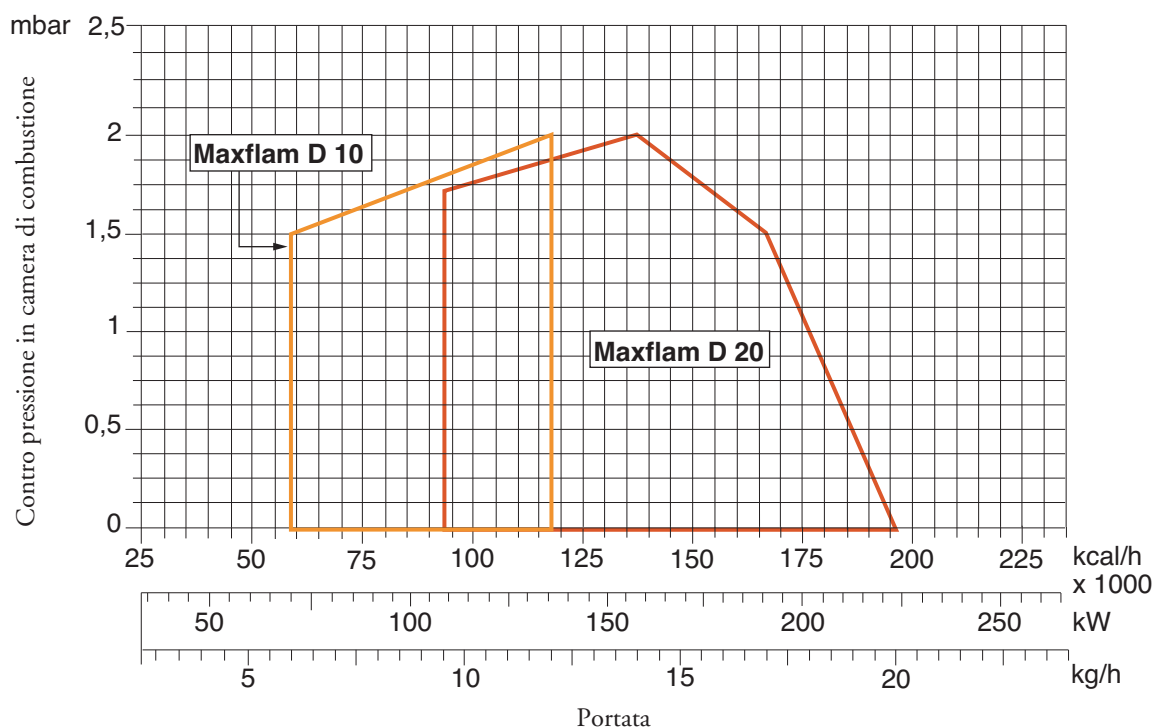
4 - Uso e manutenzione

- Pulizia e manutenzionep.12
- Anomalie di funzionamentop.13

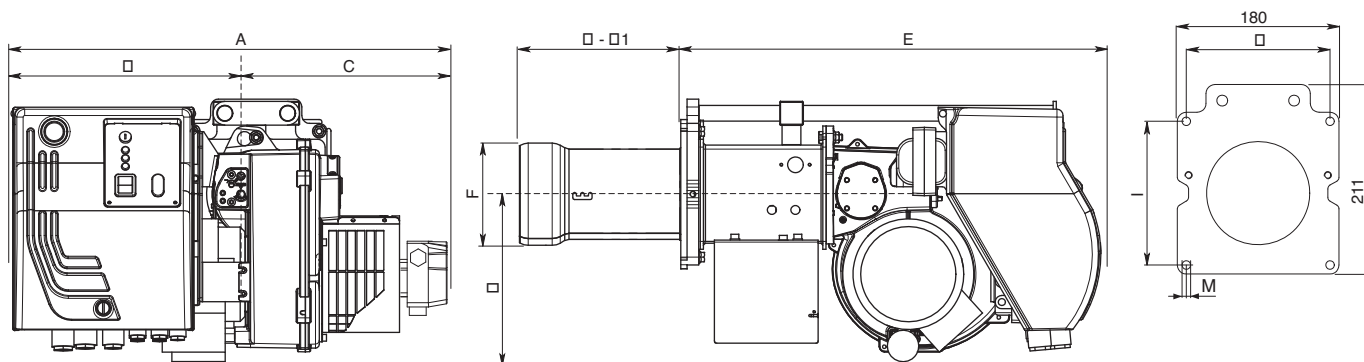
CARATTERISTICHE TECNICHE

MODELLI		Maxflam D 10	Maxflam D 20
Portata termica max.	kcal/h	117.600	196.000
	kW	136,4	227
Portata termica min.	kcal/h	58.800	93.100
	kW	68	108
Max. portata nafta	kg/h	12	20
Min. portata nafta	kg/h	6	9,5
Max. viscosità		50°E a 50° C	50°E a 50° C
Tensione alimentazione	50 Hz V	230	230
Potenza motore	W	450	450
Giri -minuto	N°	2.800	2.800
Trasf. accensione	kV/mA	10/30	10/30
Resistenze di lavoro	W	2 x 650	3 x 650
App. controllo fiamma	LANDIS	LMO14.111B2	LMO14.111B2
Combustibile : olio denso	kcal/kg	9.800	9.800

CAMPO DI LAVORO



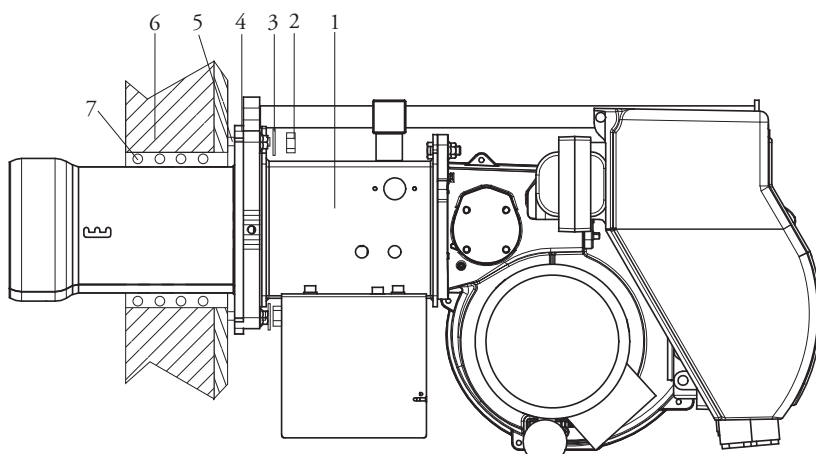
DIMENSIONI D'INGOMBRO (mm)



MODELLO	A	B	C	D	D1	E	F	G	I	L	M
Maxflam D 10/20	520	290	230	205	325	535	130	201	160	160	M8

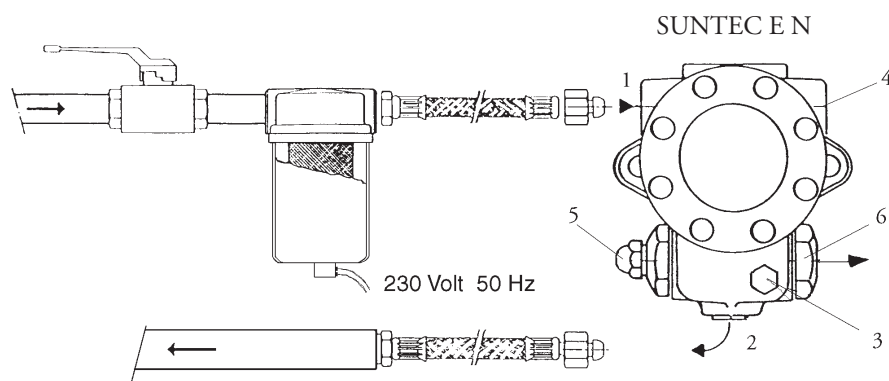
D = testa corta D1 = testa lunga

MONTAGGIO BRUCIATORE



- 1 - Bruciatore
- 2 - Dado
- 3 - Rondella
- 4 - Guarnizione
- 5 - Prigionieri
- 6 - Caldaia
- 7 - Materiale di riempimento

ALIMENTAZIONE OLIO COMBUSTIBILE

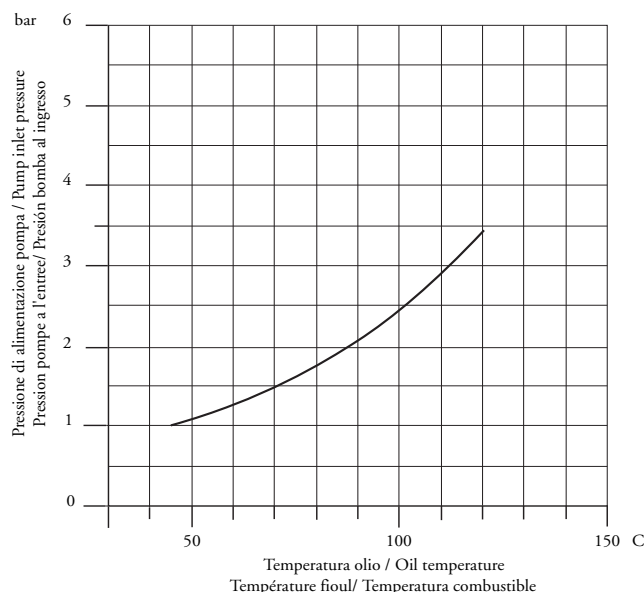


- 1 - Aspirazione
- 2 - Ritorno
- 3 - Sfiato e presa manometro

- 4 - Presa vuotometro
- 5 - Regolazione pressione
- 6 - All'ugello

DIAGRAMMA PRESSIONE POMPA /TEMPERATURA OLIO

La gasificazione di frazioni volatili contenute nell'olio combustibile riscaldato, risulta essere la causa principale dell'usura prematura della pompa di alimentazione. Per ovviare a tale inconveniente, regolare la pressione della pompa in base al grafico in basso.

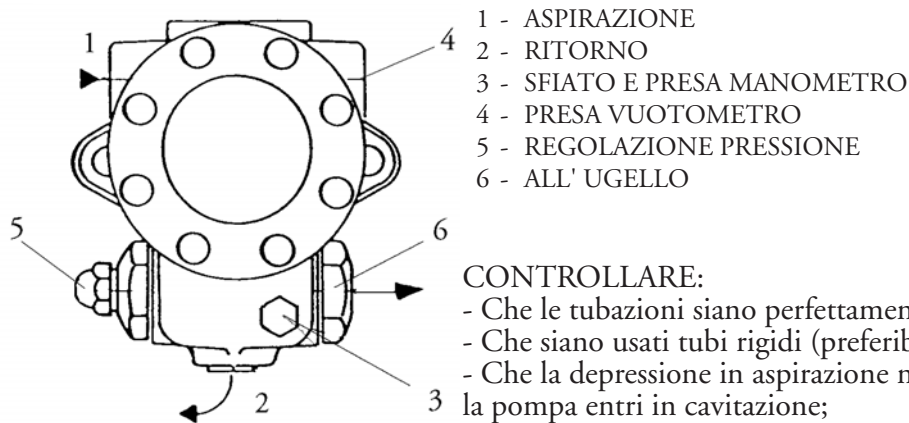


ATTENZIONE: Per un corretto funzionamento della pompa, verificare i dati seguenti:

Pompa :	SUNTEC E4NC 1069
Temperatura del combustibile alla pompa:	Max. 120 °C
Pressioni massime ammissibili	Max. 3,5 bar in ingresso.

INNESCO E REGOLAZIONE DELLA POMPA OLIO COMBUSTIBILE

SUNTEC E



- 1 - ASPIRAZIONE
- 2 - RITORNO
- 3 - SFIATO E PRESA MANOMETRO
- 4 - PRESA VUOTOMETRO
- 5 - REGOLAZIONE PRESSIONE
- 6 - ALL' UGELLO

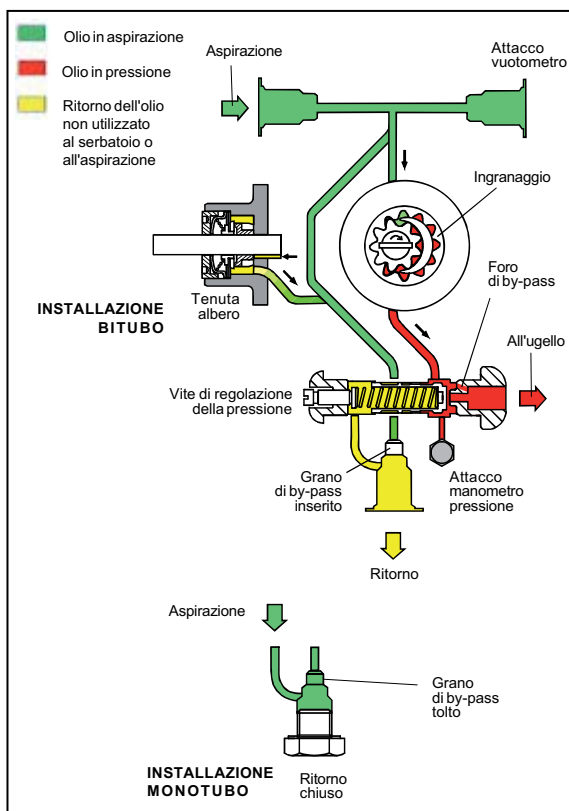
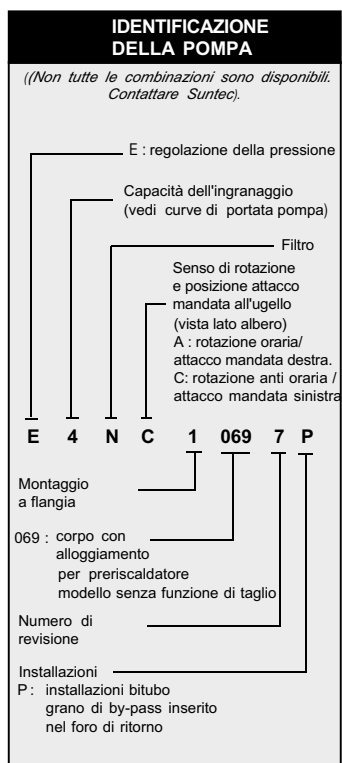
CONTROLLARE:

- Che le tubazioni siano perfettamente a tenuta;
- Che siano usati tubi rigidi (preferibilmente di rame), ove possibile;
- Che la depressione in aspirazione non ecceda 0,45 bar, per evitare che la pompa entri in cavitazione;
- Che la valvola di fondo sia dimensionata correttamente;

La pressione della pompa viene regolata al valore di 23 bar durante il collaudo del bruciatore. Prima di avviare il bruciatore, spurgare l'aria contenuta nella pompa attraverso la presa del manometro. Riempire le tubazioni di combustibile per facilitare l'innescò della pompa. Avviare il bruciatore e verificare la pressione di alimentazione della pompa. Se l'innescò della pompa non dovesse avvenire durante il primo prelavaggio, con conseguente, successiva entrata in blocco del bruciatore, riarmarne il blocco per riavviarlo, premendo il pulsante rosso sull'apparecchiatura di controllo. Se, ad innescò della pompa avvenuto, il bruciatore dovesse andare in blocco dopo la fase di prelavaggio, a causa di una caduta di pressione del combustibile nella pompa, riarmarne il blocco per riavviarlo. Non permettere che la pompa funzioni per più di tre minuti senza combustibile.

Nota: prima di avviare il bruciatore, assicurarsi che il tubo di ritorno sia aperto. Una sua eventuale occlusione provocherebbe una rottura dell'organo di tenuta della pompa.

DATI TECNICI POMPA SUNTEC E



DATI TECNICI

Generalità

Montaggio	a flangia conforme agli standard EN 225.
Attacchi	cilindrici in accordo con ISO228/1
Entrata e ritorno	G 1/2"
Uscita all'ugello	G 1/4"
Attacco manometro pressione	G 1/8"
Attacco vuotometro	G 1/2"
Funzione della valvola	regolazione della pressione - no taglio
Filtro	superficie utile: 45 cm grado di filtraggio: 550 µm
Albero	Ø 11mm in accordo con standard EN 225.
Grano di By-pass	Inserito nel foro di ritorno per installazioni a 2 tubi; da togliere con chiave tipo Allen 3/16" per installazione monotubo.
Peso	4 kg

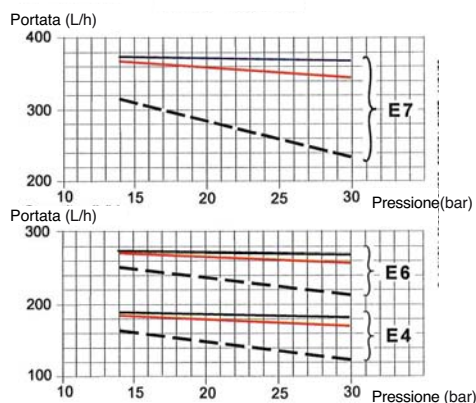
Dati idraulici

Campo di pressione all'ugello	14 - 30 bar
Taratura di fabbrica	20 bar
Campo viscosità	3 - 75 cSt
Temperatura olio	0 - 130°C max. nella pompa
Pressione entrata	installazione a gasolio: 0,45 bar max. vuoto per evitare la separazione dell'aria dall'olio installazione a nafta: 3,5 bar max.
Pressione ritorno	installazione a gasolio: 3,5 bar max. installazione a nafta: 3,5 bar max.
Velocità	3600 gpm max.
Coppia (a 40 gpm)	0,3 N.m

Scelta del riscaldatore

Cartuccia	Ø 12 mm
Raccordo di collegamento	in accordo con EN 50262
Potenza	50-80 W

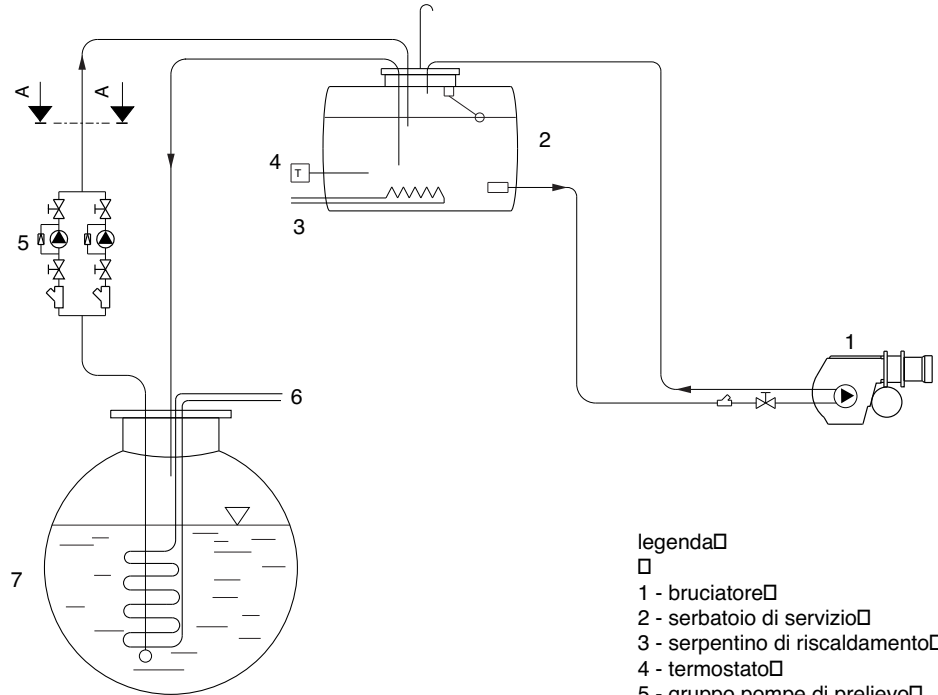
Portata della pompa



Viscosità = ——— 200 cSt
 - - - - - 20 cSt
 ······ 5 cSt Velocità = 2850 gpm

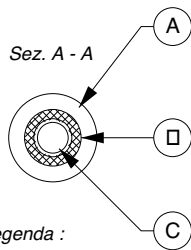
Le caratteristiche indicate tengono conto di un margine di usura. Non aumentare le misure della pompa quando si sceglie la capacità dell'ingranaggio.

SCHEMA ALIMENTAZIONE COMBUSTIBILE



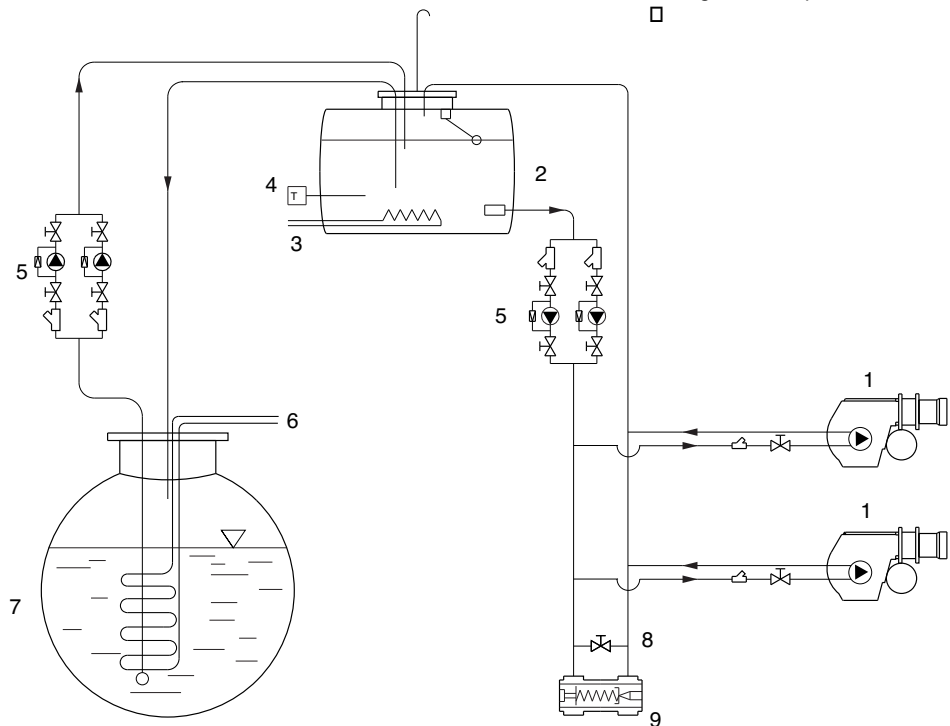
legenda □

-
- 1 - bruciatore □
- 2 - serbatoio di servizio □
- 3 - serpentino di riscaldamento □
- 4 - termostato □
- 5 - gruppo pompe di prelievo □
- 6 - riscaldatore □
- 7 - serbatoio combustibile □
- 8 - by-pass □
- 9 - regolatore di pressione □
-



Legenda :

- A - isolante
- B - resistenza elettrica
- C - tubo adduzione combustibile



IMPORTANTE: tutte le linee del combustibile sono riscaldate (vedi sezione A - A in figura)

TABELLA UGELLI PER OLIO COMBUSTIBILE DENSO

GPH	Pressione pompa (bar)																													
	10	11	12	13	14	15	16	17	18	19	20	21	22	23	24	25	26	27	28	29	30									
0,60	2,5	2,6	2,7	2,9	3,0	3,1	3,2	3,3	3,4	3,4	3,5	3,6	3,7	3,8	3,9	4,0	4,0	4,1	4,2	4,3	4,3	4,4								
0,65	2,7	2,8	3,0	3,1	3,2	3,3	3,4	3,5	3,6	3,7	3,8	3,9	4,0	4,1	4,2	4,3	4,4	4,4	4,5	4,6	4,6	4,7								
0,75	3,1	3,3	3,4	3,5	3,7	3,8	3,9	4,0	4,2	4,3	4,4	4,5	4,6	4,7	4,8	4,9	5,0	5,1	5,2	5,3	5,4	5,4								
0,85	3,5	3,7	3,8	4,0	4,1	4,3	4,4	4,6	4,7	4,8	4,9	5,1	5,2	5,3	5,4	5,5	5,6	5,8	5,9	6,0	6,1	6,1								
1,00	4,2	4,4	4,6	4,8	5,0	5,1	5,3	5,5	5,6	5,8	5,9	6,1	6,2	6,4	6,5	6,6	6,8	6,9	7,0	7,2	7,3	7,3								
1,10	4,6	4,8	5,0	5,2	5,4	5,6	5,8	6,0	6,2	6,3	6,5	6,7	6,8	7,0	7,1	7,3	7,4	7,6	7,7	7,8	8,0	8,0								
1,20	5,0	5,2	5,5	5,7	5,9	6,1	6,3	6,5	6,7	6,9	7,1	7,2	7,4	7,6	7,7	7,9	8,1	8,2	8,4	8,5	8,7	8,7								
1,25	5,2	5,5	5,7	5,9	6,2	6,4	6,6	6,8	7,0	7,2	7,4	7,5	7,7	7,9	8,1	8,2	8,4	8,5	8,7	8,9	9,0	9,0								
1,35	5,6	5,9	6,1	6,4	6,6	6,9	7,1	7,3	7,5	7,7	7,9	8,1	8,3	8,5	8,7	8,9	9,0	9,2	9,4	9,5	9,7	9,7								
1,50	6,2	6,5	6,8	7,1	7,3	7,6	7,8	8,1	8,3	8,5	8,8	9,0	9,2	9,4	9,6	9,8	10,0	10,2	10,4	10,6	10,7	10,7								
1,65	6,9	7,2	7,6	7,9	8,2	8,5	8,7	9,0	9,3	9,5	9,8	10,0	10,2	10,5	10,7	10,9	11,1	11,3	11,5	11,8	12,0	12,0								
1,75	7,3	7,7	8,0	8,3	8,6	8,9	9,2	9,5	9,8	10,1	10,3	10,6	10,8	11,1	11,3	11,5	11,8	12,0	12,2	12,4	12,6	12,6								
2,00	8,3	8,7	9,1	9,5	9,8	10,2	10,5	10,8	11,1	11,4	11,7	12,0	12,3	12,6	12,9	13,1	13,4	13,6	13,9	14,1	14,4	14,4								
2,25	9,4	9,9	10,3	10,7	11,1	11,5	11,9	12,3	12,6	13,0	13,3	13,6	13,9	14,3	14,6	14,9	15,2	15,4	15,7	16,0	16,3	16,3								
2,50	10,4	10,9	11,4	11,9	12,3	12,7	13,2	13,6	14,0	14,3	14,7	15,1	15,4	15,8	16,1	16,4	16,8	17,1	17,4	17,7	18,0	18,0								
3,00	12,5	13,1	13,7	14,3	14,8	15,3	15,8	16,3	16,8	17,2	17,7	18,1	18,5	19,0	19,4	19,8	20,2	20,5	20,9	21,3	21,7	21,7								
3,50	14,6	15,3	16,0	16,6	17,3	17,9	18,5	19,0	19,6	20,1	20,6	21,2	21,7	22,1	22,6	23,1	23,5	24,0	24,4	24,9	25,3	25,3								
4,00	16,6	17,4	18,2	18,9	19,6	20,3	21,0	21,6	22,3	22,9	23,5	24,1	24,6	25,2	25,7	26,2	26,8	27,3	27,8	28,3	28,8	28,8								
4,50	18,7	19,6	20,5	21,3	22,1	22,9	23,7	24,4	25,1	25,8	26,4	27,1	27,7	28,4	29,0	29,6	30,2	30,7	31,3	31,8	32,4	32,4								
5,00	20,8	21,8	22,8	23,7	24,6	25,5	26,3	27,1	27,9	28,7	29,4	30,1	30,9	31,5	32,2	32,9	33,5	34,2	34,8	35,4	36,0	36,0								
5,50	22,9	24,0	25,1	26,1	27,1	28,0	29,0	29,9	30,7	31,6	32,4	33,2	34,0	34,7	35,5	36,2	36,9	37,6	38,3	39,0	39,7	39,7								
6,00	25,0	26,2	27,4	28,5	29,6	30,6	31,6	32,6	33,5	34,5	35,4	36,2	37,1	37,9	38,7	39,5	40,3	41,1	41,8	42,6	43,3	43,3								
6,50	27,1	28,4	29,7	30,9	32,1	33,2	34,3	35,3	36,4	37,4	38,3	39,3	40,2	41,1	42,0	42,8	43,7	44,5	45,3	46,1	46,9	46,9								
7,00	29,1	30,5	31,9	33,2	34,4	35,6	36,8	37,9	39,0	40,1	41,2	42,2	43,2	44,1	45,1	46,0	46,9	47,8	48,7	49,6	50,4	50,4								
7,50	31,2	32,7	34,2	35,6	36,9	38,2	39,5	40,7	41,9	43,0	44,1	45,2	46,3	47,3	48,3	49,3	50,3	51,3	52,2	53,1	54,0	54,0								
8,30	34,5	36,2	37,8	39,3	40,8	42,3	43,6	45,0	46,3	47,6	48,8	50,0	51,2	52,3	53,4	54,5	55,6	56,7	57,7	58,8	59,8	59,8								
9,50	39,5	41,4	43,3	45,0	46,7	48,4	50,0	51,5	53,0	54,4	55,9	57,2	58,6	59,9	61,2	62,5	63,7	64,9	66,1	67,3	68,4	68,4								
10,50	43,7	45,8	47,9	49,8	51,7	53,5	55,3	57,0	58,6	60,2	61,8	63,3	64,8	66,3	67,7	69,1	70,5	71,8	73,1	74,4	75,7	75,7								
12,00	49,9	52,3	54,7	56,9	59,0	61,1	63,1	65,1	66,9	68,8	70,6	72,3	74,0	75,7	77,3	78,9	80,5	82,0	83,5	85,0	86,4	86,4								
13,80	57,4	60,2	62,9	65,4	67,9	70,3	72,6	74,8	77,0	79,1	81,2	83,2	85,1	87,1	88,9	90,8	92,6	94,3	96,0	97,7	99,4	99,4								
15,30	63,7	66,8	69,8	72,6	75,4	78,0	80,6	83,1	85,5	87,8	90,1	92,3	94,5	96,6	98,7	100,7	102,7	104,7	106,6	108,5	110,3	110,3								
17,50	72,8	76,4	79,7	83,0	86,1	89,2	92,1	94,9	97,7	100,3	103,0	105,5	108,0	110,4	112,8	115,1	117,4	119,6	121,8	124,0	126,1	126,1								
19,50	81,2	85,2	89,0	92,6	96,1	99,4	102,7	105,9	108,9	111,9	114,8	117,7	120,4	123,1	125,8	128,4	130,9	133,4	135,9	138,3	140,6	140,6								
21,50	89,5	93,9	98,0	102,0	105,9	109,6	113,2	116,7	120,1	123,4	126,6	129,7	132,7	135,7	138,7	141,5	144,3	147,1	149,8	152,4	155,0	155,0								
24,00	99,9	104,8	109,4	113,9	118,2	122,4	126,4	130,3	134,0	137,7	141,3	144,8	148,2	151,5	154,8	158,0	161,1	164,2	167,2	170,1	173,0	173,0								
28,00	116,5	122,2	127,6	132,8	137,8	142,7	147,4	151,9	156,3	160,6	164,8	168,8	172,8	176,7	180,5	184,2	187,9	191,4	194,9	198,4	201,8	201,8								
30,00	124,9	131,0	136,8	142,4	147,8	153,0	158,0	162,8	167,6	172,2	176,6	181,0	185,3	189,4	193,5	197,5	201,4	205,2	209,0	212,7	216,3	216,3								

Portata (kg/h)

VERIFICHE DA EFFETTUARE AI FINI DI UNA CORRETTA INSTALLAZIONE:

Prima di procedere al riempimento del circuito di alimentazione e successiva messa in funzione dell'impianto, è consigliabile effettuare i controlli seguenti:

- La linea di alimentazione deve essere adeguata al carico assorbito dall'impianto
- I fusibili devono essere adeguati al carico dall'impianto
- I termostati caldaia devono essere stati collegati correttamente
- Tensione e frequenza devono essere comprese nei limiti specificati
- Il tipo di combustibile deve essere quello prescritto dal costruttore del bruciatore
- La sezione delle tubazioni di alimentazione deve essere adeguata alla portata di combustibile richiesta
- I filtri ed i rubinetti ed i raccordi devono essere stati montati correttamente
- La lunghezza del bocaglio del bruciatore, deve essere quella prescritta dal costruttore della caldaia
- La portata degli ugelli del bruciatore deve essere adeguata alla potenza della caldaia

**PRIMA DI PROCEDERE CON IL RIEMPIMENTO DEL CIRCUITO NAFTA
EFFETTUARE I SEGUENTI CONTROLLI**

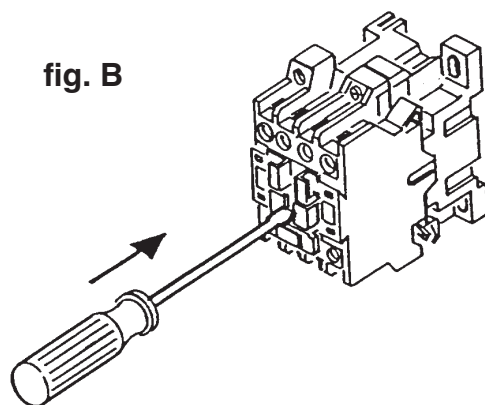
- Controllare il senso di rotazione del motore (nella versione trifase).
- Verificare che vi sia combustibile nel serbatoio.
- I rubinetti delle tubazioni devono essere aperti.
- La tubazione di ritorno del combustibile deve essere libera da occlusioni.

Dopo aver effettuato i suddetti controlli, procedere nel modo seguente:

- Inserire un manometro di controllo pressione del combustibile
- Agire manualmente sul teleruttore motore pompa con un cacciavite, sino ad ottenere il riempimento del circuito (fig. B).

Nota: Il circuito potrà ritenersi riempito quando il manometro indicherà una pressione costante.

Una volta riempito, ripristinare le condizioni iniziali.

**FUNZIONAMENTO DEL BRUCIATORE**

Dopo aver eseguito tutti i controlli di cui ai paragrafi precedenti, si potrà procedere all'avviamento del bruciatore.

- Dare tensione all'impianto. Al raggiungimento della temperatura impostata sul termostato di lavoro, e con i contatti caldaia chiusi, l'apparecchiatura di controllo avvia il ventilatore, la pompa del combustibile ed il trasformatore di accensione. Nello stesso tempo, vengono attivate le resistenze di livellamento, che servono a mantenere ad un valore costante la temperatura del combustibile nel barilotto.

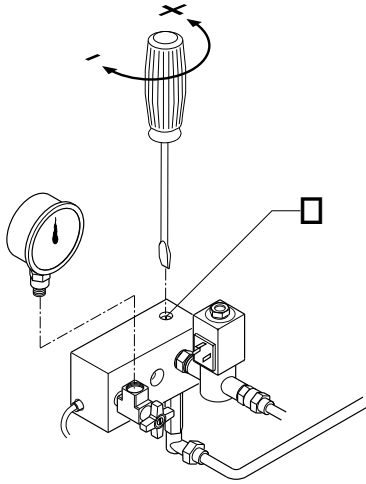
- Ha così inizio la fase di prelavaggio della camera di combustione, nonché la circolazione del combustibile in tutto il circuito, così da ottenere una temperatura uniforme che ne permetta il suo corretto scorrimento. La pressione del combustibile, durante la fase di prelavaggio, dovrà aggirarsi intorno a 16÷18 bar. Se così non fosse, portare la pressione al valore indicato agendo sul regolatore "D" montato, a tale scopo, sul circuito di preriscaldamento (vedi figura).

- Al termine della fase di prelavaggio, l'apparecchiatura di controllo chiude l'elettrovalvola "O" ed apre, al tempo stesso, la valvola di 1° stadio (ad es. l'elettrovalvola "A"), provocando l'accensione del bruciatore in 1°

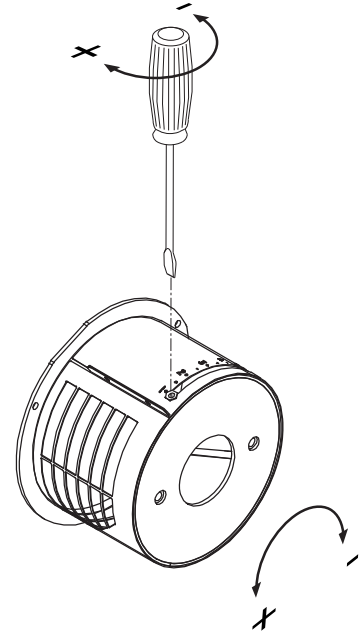
fiamma.

- Per avere una combustione corretta, regolare la quantità dell'aria comburente (vedi figura).
- La pressione di alimentazione del combustibile, durante il funzionamento del bruciatore, dovrà essere impostata a 23 bar.

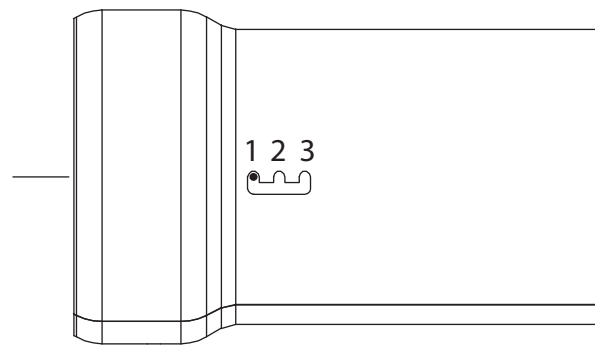
REGOLAZIONE DELLA PRESSIONE IN FASE DI PRELAVAGGIO



REGOLAZIONE ARIA IN ASPIRAZIONE

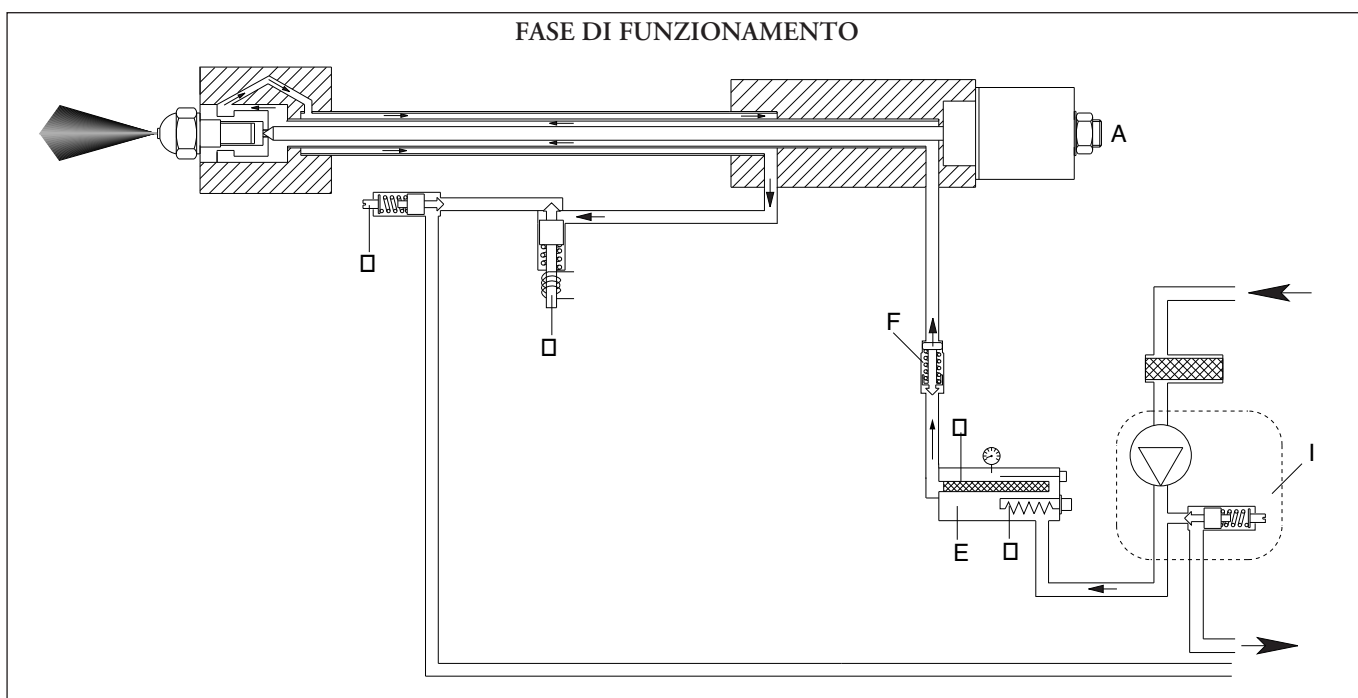
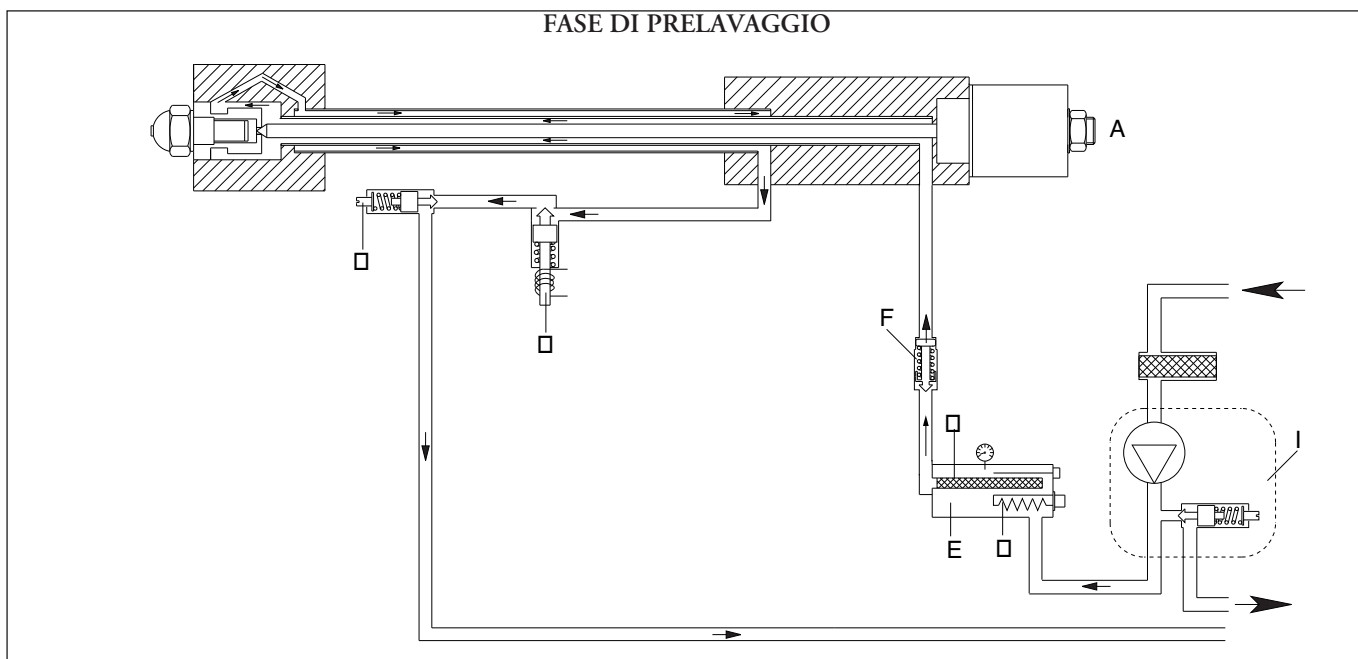


REGOLAZIONE TESTA DI COMBUSTIONE



DATI DI TARATURA

	UGELLO		POMPA bar	PORTATA kg/h	REGOLAZIONE TESTA Pos.	REGOLAZIONE ARIA Pos.
	gph	spry				
Maxflam D 10	1.00	60°HO	23	6	1	2,20
	1.25	60°HO	23	8	1	2,80
	1.50	60°HO	23	9,5	1	3,50
	2.00	60°HO	21	12	2	4,50
Maxflam D 20	1.50	60°HO	23	9,5	1	3,50
	2.00	60°HO	23	12,50	2	4,50
	2.50	60°HO	23	15,80	2	5,50
	3.00	60°HO	23	20	3	8



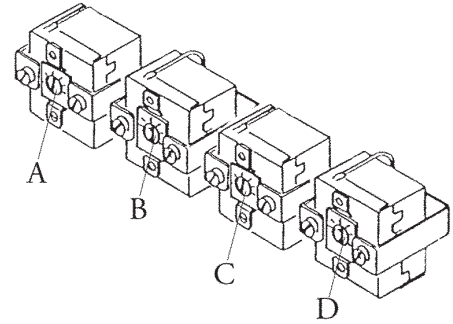
Legenda :

- A. Elettrovalvola (N.C.)
 - D. Regolatore di portata combustibile in prelavaggio.
 - E. Barilotto
 - F. Valvola antigas
 - G. Resistenze
 - H. Filtro
 - I. Pompa combustibile
 - O. Elettrovalvola (N.O.)
- N.C. = Norm. chiusa
 N.O. = Norm. aperta

REGOLAZIONE TERMOSTATI OLIO COMBUSTIBILE

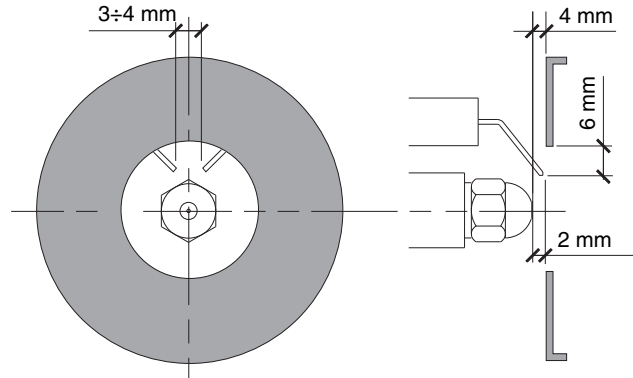
Il termostato di lavoro delle resistenze va impostato sui 120 °C e il termostato di sicurezza sui 180 °C. Queste regolazioni possono essere leggermente modificate in funzione del tipo di combustibile e di particolari applicazioni.

- A - Termostato di sicurezza (180° C).
- B - Termostato di lavoro (100°/120° C).
- C - Termostato di sosta (150° C).
- D - Termostato della testa di combustione (120° C).



POSIZIONE ELETTRODI DI ACCENSIONE

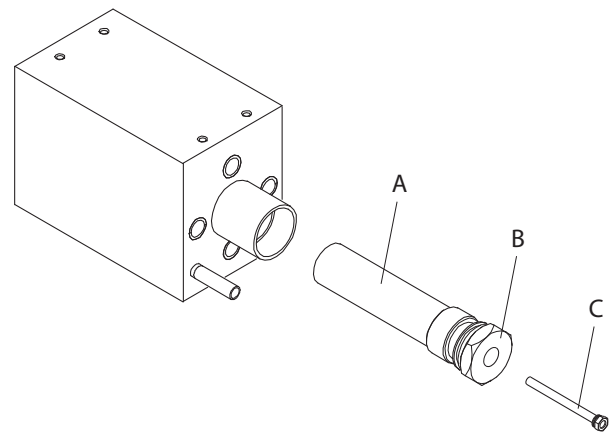
Per una corretta accensione del bruciatore le quote riportate nel disegno devono essere rispettate.



PULIZIA E MANUTENZIONE DEI FILTRI INSERITI NEL BARILOTTO PRERISCALDATORE

ESTRAZIONE DEL FILTRO

- 1 - Spegner il bruciatore e lasciare raffreddare.
 - 2 - Togliere il bulbo del termometro olio C.
 - 3 - Allentare la vite B e scaricare una parte dell'olio contenuto nel barilotto affinché il livello del liquido scenda al di sotto di quello del filtro.
 - 4 - Svitare ed estrarre dalla propria sede il gambo del filtro A.
 - 5 - Dopo aver pulito il filtro, rimontarne le parti come indicato in figura e reinserirlo nella propria sede.
- E' buona norma sostituire tutte le guarnizioni del filtro e della valvola ogni qualvolta questi vengono smontati.



Si ricorda che, quando il bruciatore è in funzione, nel barilotto si ha una pressione di circa 23 bar e che quindi diventa molto pericoloso eseguire le precedenti operazioni con il bruciatore funzionante.

ANOMALIE DI FUNZIONAMENTO

1 - Il bruciatore non parte:

- Interruttore di avviamento su OFF
- Fusibili saltati
- Termostati caldaia aperti
- Resistenze guaste
- Termostati del barilotto aperti

2- Le resistenze scaldano ma il bruciatore non parte

- Termostati guasti
- Interruttore in posizione di OFF
- Termostati barilotto aperti
- Apparecchiatura di controllo guasta

3- Il bruciatore effettua il prelavaggio e va in blocco

- Interruttore in posizione OFF
- Apparecchiatura di controllo guasta
- Fotoresistenza guasta
- Innesco di fiamma prematuro a causa del trafilamento di olio dall'elettrovalvola

4- Durante il ciclo il bruciatore non si accende, quindi va in blocco

- Apparecchiatura di controllo guasta

5- Il bruciatore non si accende

- Elettrodi sporchi
- Elettrodi rotti
- Elettrodi mal posizionati
- Trasformatore di accensione guasto
- Valvola di 1° Stadio guasta
- Ugelli otturati
- Eccesso di aria comburente in rapporto alla portata degli ugelli
- Apparecchiatura di controllo guasta

6- Il bruciatore si accende poi va in blocco

- Temperatura dell'olio troppo bassa (fiamma irregolare)
- Eccessiva usura degli ugelli
- La fotoresistenza non percepisce la fiamma
- Pressione dell'olio troppo bassa durante il prelavaggio
- Eccesso di aria comburente in rapporto alla portata degli ugelli
- Apparecchiatura guasta
- Pressione olio troppo bassa
- Filtri intasati

7- Pressione dell'olio troppo bassa od irregolare

- Filtri pompa e/o barilotto intasati
- L'elettrovalvola norm. aperta non si chiude
- Alimentazione olio irregolare
- Pompa guasta

Index**1 - Technical data**

- Technical datap.15
- Working fieldsp.15
- Overall dimensionsp.16

2 - Installation

- Burner installationp.16
- Heavy oil feedingp.16
- Pump's pressure/oil temperature diagramp.17
- Pumpp.17,18
- Heavy oil feed systemp.19
- Nozzle outputp.20

3 - Starter and regulations

- Verificationsp.21
- Working of the burnerp.21,22
- Regulationsp.23
- Hydraulic systemp.24

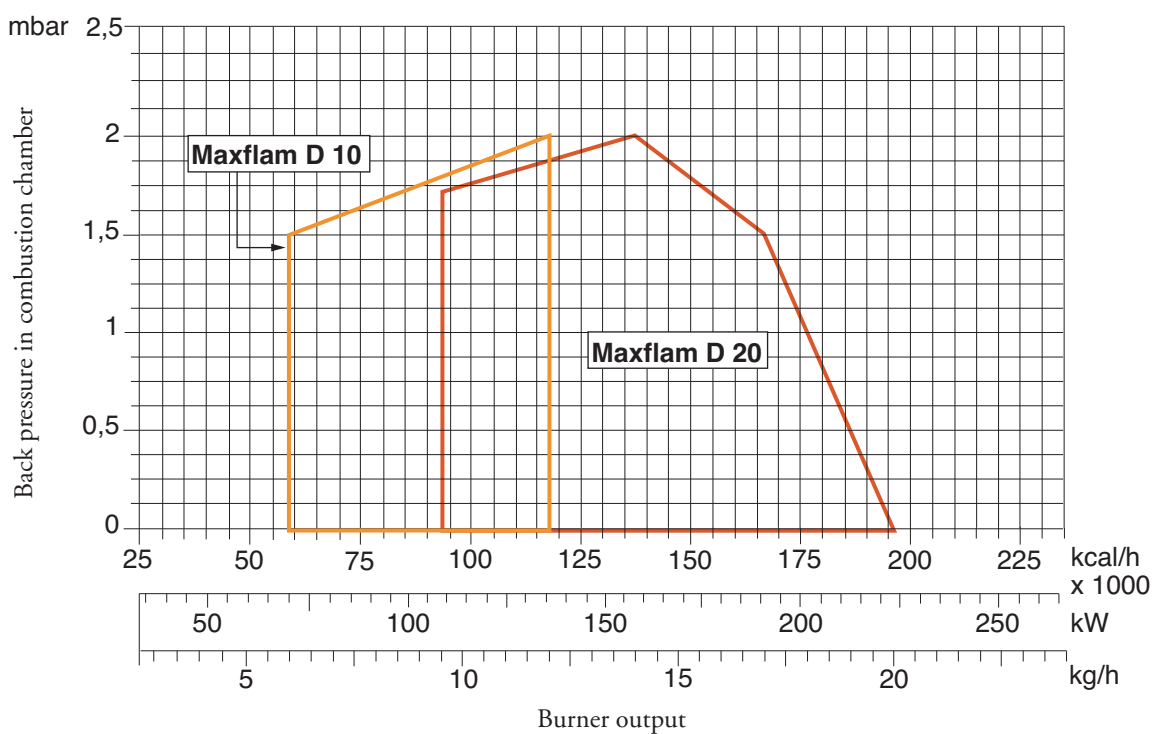
4 - Use and maintenance

- Cleaning and maintenancep.25
- Troubleshootingp.26

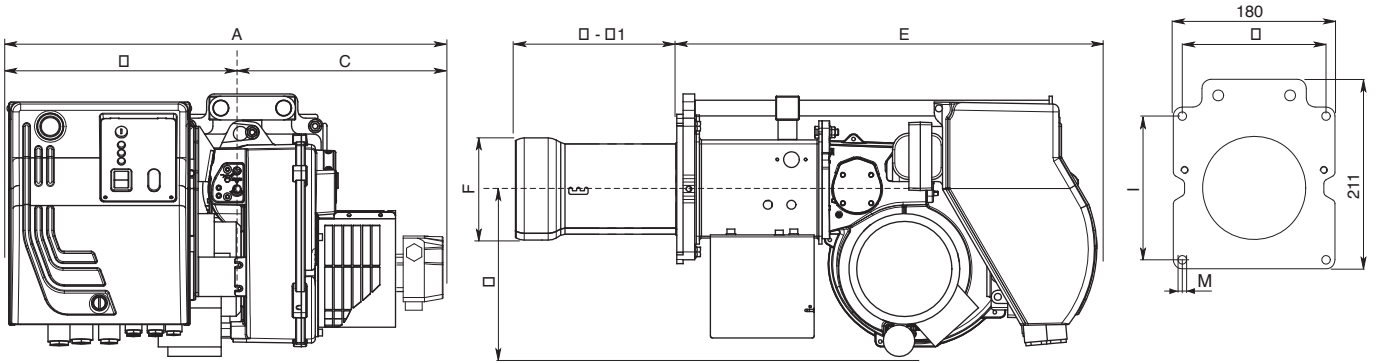
TECHNICAL DATA

MODELS		Maxflam D 10	Maxflam D 20
Thermal power max.	kcal/h	117.600	196.000
	kW	136,4	227
Thermal power min.	kcal/h	58.800	93.100
	kW	68	108
Max. oil flow rate	kg/h	12	20
Min. oil flow rate	kg/h	6	9,5
Max. viscosity		50°E a 50° C	50°E a 50° C
Feeding power	50 Hz V	230	230
Motor power	W	450	450
Rpm	N°	2.800	2.800
Ignition transformer	kV/mA	10/30	10/30
Main resistances	W	2 x 650	3 x 650
Control box	LANDIS	LMO14.111B2	LMO14.111B2
Fuel : heavy oil	kcal/kg	9.800	9.800

WORKING FIELDS



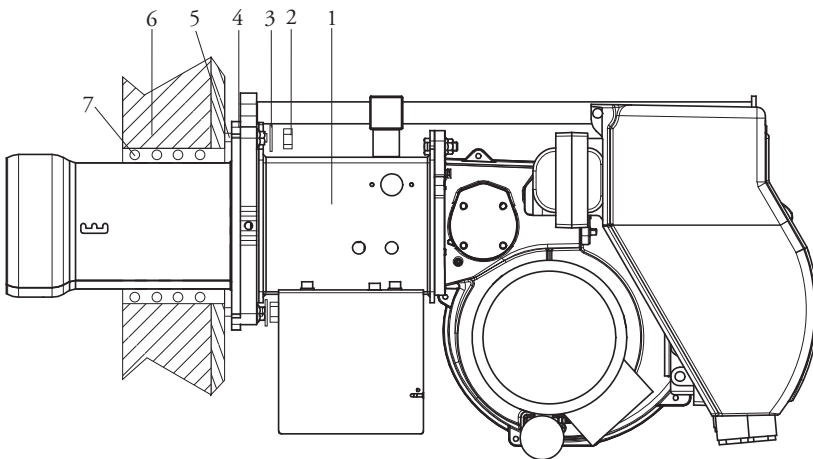
OVERALL DIMENSIONS (mm)



MODEL	A	B	C	D	D1	E	F	G	I	L	M
Maxflam D 10/20	520	290	230	205	325	535	130	201	160	160	M8

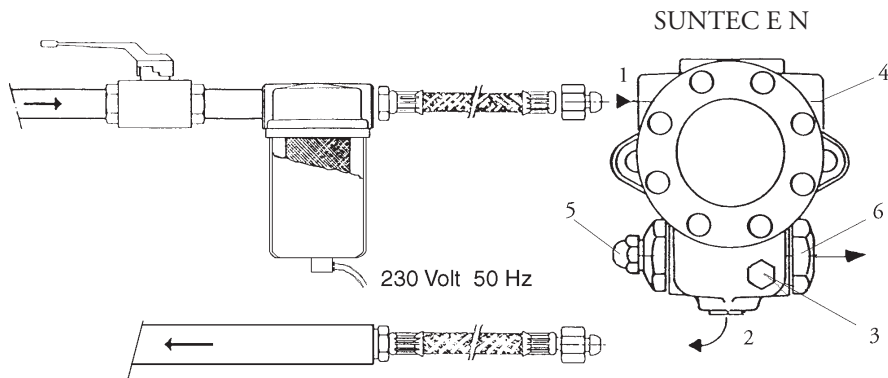
D = short head D1 = long head

BURNER INSTALLATION



- 1 - Burner
- 2 - Nut
- 3 - Washer
- 4 - Gasket
- 5 - Bolt
- 6 - Boiler
- 7 - Gasket

HEAVY OIL FEEDING

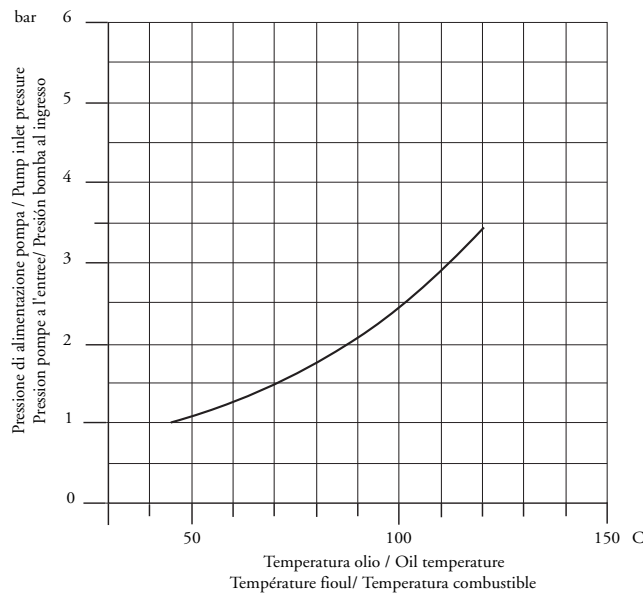


- 1 - Suction
- 2 - Retour
- 3 - Bleed and pressure gauge port

- 4 - Vacuum gauge port
- 5 - Pressure adjustment
- 6 - Nozzle outlet

PUMP'S PRESSURE / OIL TEMPERATURE DIAGRAM

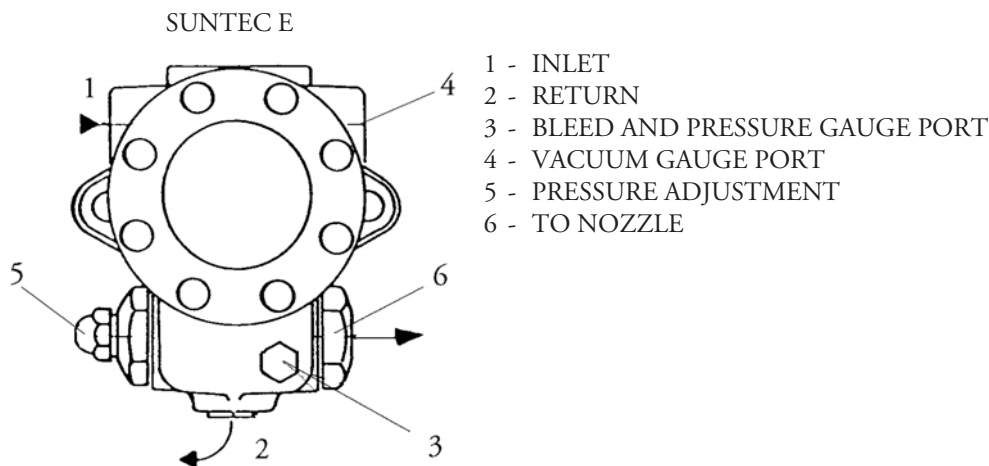
The gasification of volatile fractions in preheated heavy oil seems to be the main cause of premature fuel pump wear. To avoid such a problem, adjust pump pressure according to the diagram hereinafter.



WARNING: For a correct working of the pump, verify what follows:

Pump :	SUNTEC E4NC 1069
Oil temperature at the pump:	Max. 120 °C
Maximum allowable pressures:	Max. 3,5 bar on inlet.

PRIMING AND ADJUSTMENT OF OIL PUMP



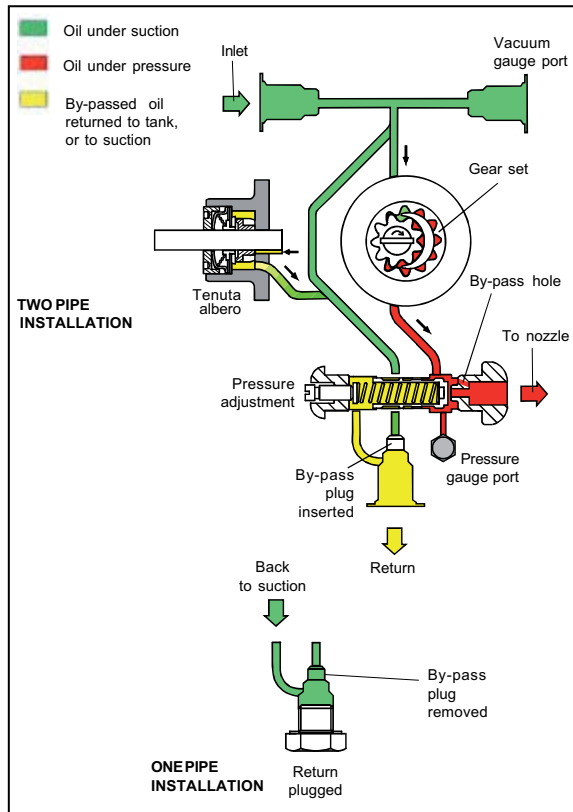
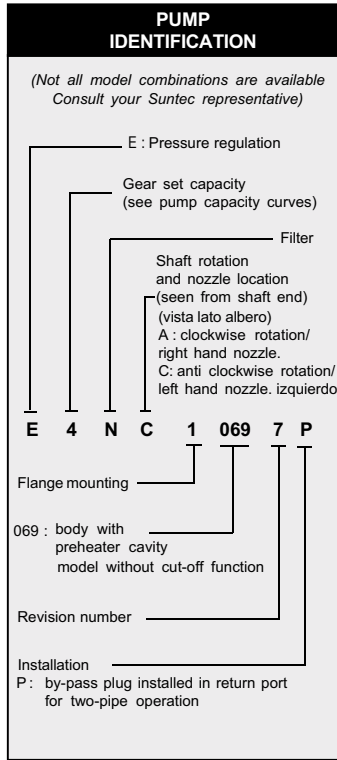
VERIFY: - That piping system is perfectly sealed;

- That the use of hoses is avoided whenever is possible (use copper pipes preferably);
- That depression is not greater than 0,45 bar, to avoid pump's cavitation;
- That check valve is suitably designed for the duty;

The pump pressure is set at a value of 23 bar during the testing of burners. Before starting the burner, bleed the air in the pump through the gauge port. Fill the piping with light-oil to facilitate the pump priming. Start the burner and check the pump feeding pressure. In case the pump priming does not take place during the first prepurging, with a consequent, subsequent lock-out of the burner, rearm the burner's lock-out to restart, by pushing the button on the control box. If, after a successful pump priming, the burner locks-out after the prepurging, due to a fuel pressure drop in the pump, rearm the burner's lock-out to restart the burner. Do never allow the pump working without oil for more than three minutes.

Note: before starting the burner, check that the return pipe is open. An eventual obstruction could damage the pump sealing device.

PUMP SUNTEC E TECHNICAL DATA



TECHNICAL DATA

General

Mounting	Flange mounting according to EN 225.
Connection threads	Cylindrical according to ISO 228/1
Inlet and return	G 1/2"
Nozzle outlet	G 1/4"
Pressure gauge port	G 1/8"
Vacuum gauge port	G 1/2"
Valve function	Pressure regulating - no cut-off
Filter	Open area: 45 cm Opening size : 550 µm
Shaft	Ø 11mm according to EN 225.
By-pass plug	Inserted in return port for 2 pipe system; to be removed with a 3/16" Allen key for 1 pipe system.
Weight	4 kg

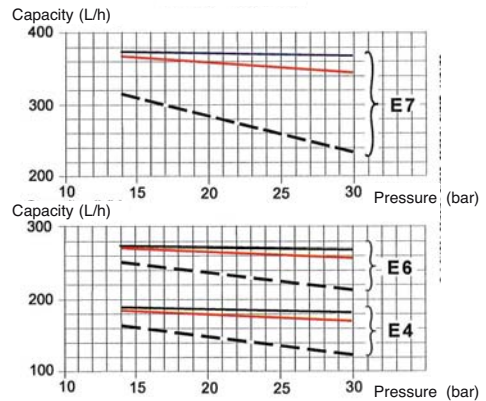
Hydraulic data

Nozzle pressure range	14 - 30 bar
Delivery pressure setting	20 bar
Operating viscosity	3 - 75 cSt
Oil temperature	0 - 130°C max. nella pompa
Inlet pressure	installation to light oil : 0,45 bars max. vacuum to prevent air separation from oil. installation to heavy oil : 3,5 bar max.
Return pressure	installation to light oil : 3,5 bar max. installation to heavy oil : 3,5 bar max.
Rated speed	3600 gpm max.
Torque (to 40 gpm)	0,3 N.m

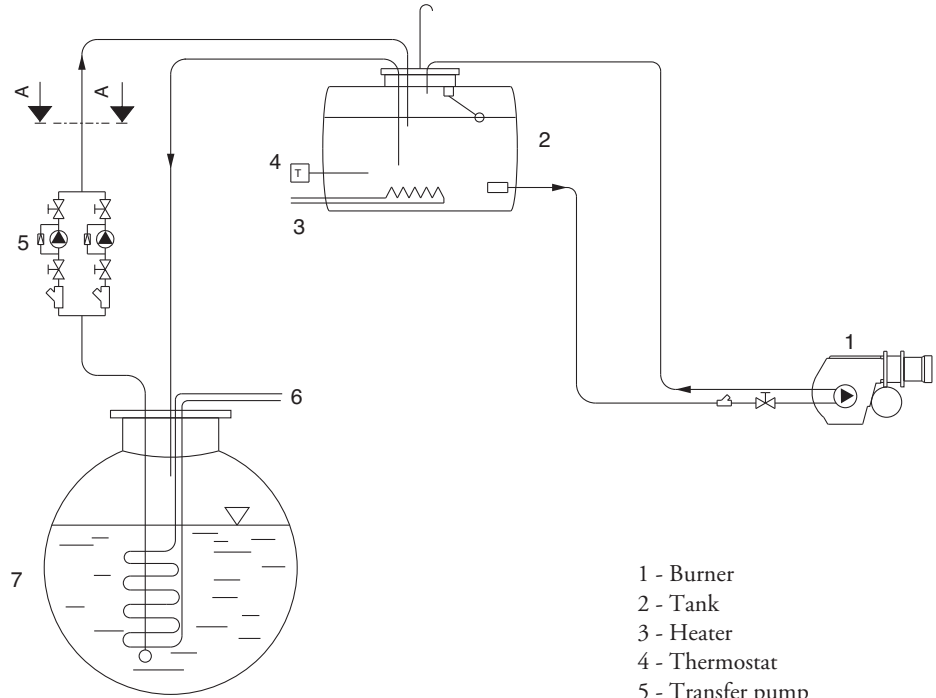
Choice of heater

Crtridge	Ø 12 mm
Fitting	in accordo con EN 50262
Rating	50-80 W

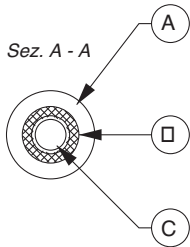
Pump capacity



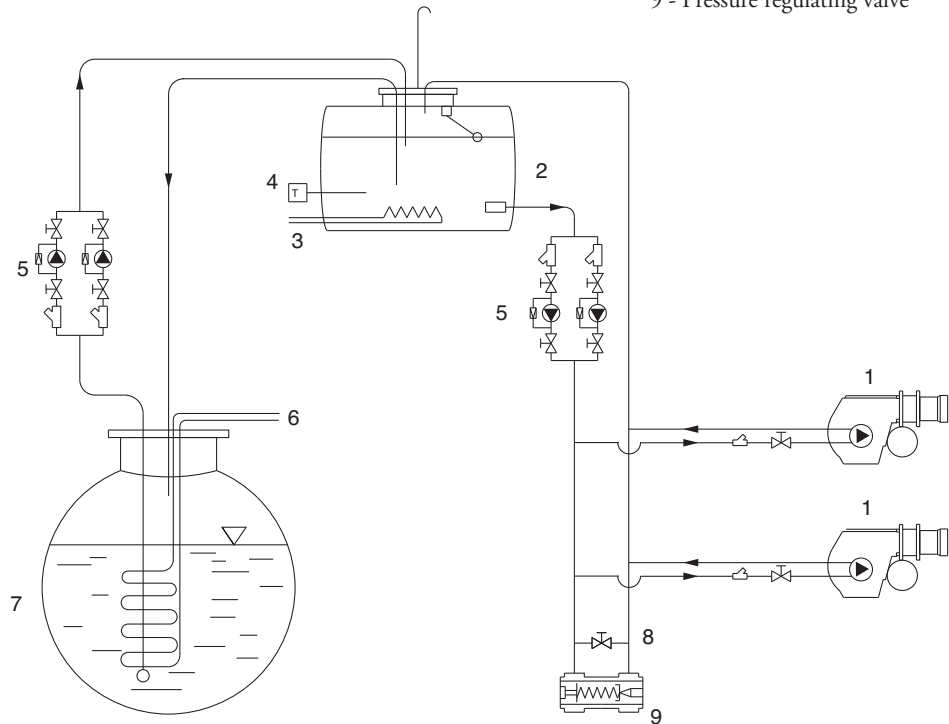
HEAVY OIL FEED SYSTEM



- 1 - Burner
- 2 - Tank
- 3 - Heater
- 4 - Thermostat
- 5 - Transfer pump
- 6 - Header
- 7 - Tank
- 8 - By-pass
- 9 - Pressure regulating valve



- A - Isolation gasket
- B - Heater
- C - Pipe heavy oil



IMPORTANT: All fuel pipings are heated (see section A-A of the picture)

NOZZLE OUTPUT FOR HEAVY OIL

GPH	Pump pressure (bar)																														Burner output (kg/h)
	10	11	12	13	14	15	16	17	18	19	20	21	22	23	24	25	26	27	28	29	30										
0,60	2,6	2,7	2,9	3,0	3,1	3,2	3,3	3,4	3,4	3,4	3,5	3,6	3,7	3,8	3,9	4,0	4,0	4,1	4,2	4,3	4,3	4,3									
0,65	2,7	2,8	3,0	3,1	3,2	3,3	3,4	3,5	3,6	3,6	3,7	3,8	3,9	4,0	4,1	4,2	4,3	4,4	4,4	4,5	4,6	4,7									
0,75	3,1	3,3	3,4	3,5	3,7	3,8	3,9	4,0	4,2	4,3	4,4	4,5	4,6	4,7	4,8	4,9	5,0	5,1	5,2	5,3	5,4	5,4									
0,85	3,5	3,7	3,8	4,0	4,1	4,3	4,4	4,6	4,7	4,8	4,9	5,1	5,2	5,3	5,4	5,5	5,6	5,8	5,9	6,0	6,1	6,1									
1,00	4,2	4,4	4,6	4,8	5,0	5,1	5,3	5,5	5,6	5,8	5,9	6,1	6,2	6,4	6,5	6,6	6,8	6,9	7,0	7,2	7,3	7,3									
1,10	4,6	4,8	5,0	5,2	5,4	5,6	5,8	6,0	6,2	6,3	6,5	6,7	6,8	7,0	7,1	7,3	7,4	7,6	7,7	7,8	8,0	8,0									
1,20	5,0	5,2	5,5	5,7	5,9	6,1	6,3	6,5	6,7	6,9	7,1	7,2	7,4	7,6	7,7	7,9	8,1	8,2	8,4	8,5	8,7	8,7									
1,25	5,2	5,5	5,7	5,9	6,2	6,4	6,6	6,8	7,0	7,2	7,4	7,5	7,7	7,9	8,1	8,2	8,4	8,5	8,7	8,9	9,0	9,0									
1,35	5,6	5,9	6,1	6,4	6,6	6,9	7,1	7,3	7,5	7,7	7,9	8,1	8,3	8,5	8,7	8,9	9,0	9,2	9,4	9,5	9,7	9,7									
1,50	6,2	6,5	6,8	7,1	7,3	7,6	7,8	8,1	8,3	8,5	8,8	9,0	9,2	9,4	9,6	9,8	10,0	10,2	10,4	10,6	10,7	10,7									
1,65	6,9	7,2	7,6	7,9	8,2	8,5	8,7	9,0	9,3	9,5	9,8	10,0	10,2	10,5	10,7	10,9	11,1	11,3	11,5	11,8	12,0	12,0									
1,75	7,3	7,7	8,0	8,3	8,6	8,9	9,2	9,5	9,8	10,1	10,3	10,6	10,8	11,1	11,3	11,5	11,8	12,0	12,2	12,4	12,6	12,6									
2,00	8,3	8,7	9,1	9,5	9,8	10,2	10,5	10,8	11,1	11,4	11,7	12,0	12,3	12,6	12,9	13,1	13,4	13,6	13,9	14,1	14,4	14,4									
2,25	9,4	9,9	10,3	10,7	11,1	11,5	11,9	12,3	12,6	13,0	13,3	13,6	13,9	14,3	14,6	14,9	15,2	15,4	15,7	16,0	16,3	16,3									
2,50	10,4	10,9	11,4	11,9	12,3	12,7	13,2	13,6	14,0	14,3	14,7	15,1	15,4	15,8	16,1	16,4	16,8	17,1	17,4	17,7	18,0	18,0									
3,00	12,5	13,1	13,7	14,3	14,8	15,3	15,8	16,3	16,8	17,2	17,7	18,1	18,5	19,0	19,4	19,8	20,2	20,5	20,9	21,3	21,7	21,7									
3,50	14,6	15,3	16,0	16,6	17,3	17,9	18,5	19,0	19,6	20,1	20,6	21,2	21,7	22,1	22,6	23,1	23,5	24,0	24,4	24,9	25,3	25,3									
4,00	16,6	17,4	18,2	18,9	19,6	20,3	21,0	21,6	22,3	22,9	23,5	24,1	24,6	25,2	25,7	26,2	26,8	27,3	27,8	28,3	28,8	28,8									
4,50	18,7	19,6	20,5	21,3	22,1	22,9	23,7	24,4	25,1	25,8	26,4	27,1	27,7	28,4	29,0	29,6	30,2	30,7	31,3	31,8	32,4	32,4									
5,00	20,8	21,8	22,8	23,7	24,6	25,5	26,3	27,1	27,9	28,7	29,4	30,1	30,9	31,5	32,2	32,9	33,5	34,2	34,8	35,4	36,0	36,0									
5,50	22,9	24,0	25,1	26,1	27,1	28,0	29,0	29,9	30,7	31,6	32,4	33,2	34,0	34,7	35,5	36,2	36,9	37,6	38,3	39,0	39,7	39,7									
6,00	25,0	26,2	27,4	28,5	29,6	30,6	31,6	32,6	33,5	34,5	35,4	36,2	37,1	37,9	38,7	39,5	40,3	41,1	41,8	42,6	43,3	43,3									
6,50	27,1	28,4	29,7	30,9	32,1	33,2	34,3	35,3	36,4	37,4	38,3	39,3	40,2	41,1	42,0	42,8	43,7	44,5	45,3	46,1	46,9	46,9									
7,00	29,1	30,5	31,9	33,2	34,4	35,6	36,8	37,9	39,0	40,1	41,2	42,2	43,2	44,1	45,1	46,0	46,9	47,8	48,7	49,6	50,4	50,4									
7,50	31,2	32,7	34,2	35,6	36,9	38,2	39,5	40,7	41,9	43,0	44,1	45,2	46,3	47,3	48,3	49,3	50,3	51,3	52,2	53,1	54,0	54,0									
8,30	34,5	36,2	37,8	39,3	40,8	42,3	43,6	45,0	46,3	47,6	48,8	50,0	51,2	52,3	53,4	54,5	55,6	56,7	57,7	58,8	59,8	59,8									
9,50	39,5	41,4	43,3	45,0	46,7	48,4	50,0	51,5	53,0	54,4	55,9	57,2	58,6	59,9	61,2	62,5	63,7	64,9	66,1	67,3	68,4	68,4									
10,50	43,7	45,8	47,9	49,8	51,7	53,5	55,3	57,0	58,6	60,2	61,8	63,3	64,8	66,3	67,7	69,1	70,5	71,8	73,1	74,4	75,7	75,7									
12,00	49,9	52,3	54,7	56,9	59,0	61,1	63,1	65,1	66,9	68,8	70,6	72,3	74,0	75,7	77,3	78,9	80,5	82,0	83,5	85,0	86,4	86,4									
13,80	57,4	60,2	62,9	65,4	67,9	70,3	72,6	74,8	77,0	79,1	81,2	83,2	85,1	87,1	88,9	90,8	92,6	94,3	96,0	97,7	99,4	99,4									
15,30	63,7	66,8	69,8	72,6	75,4	78,0	80,6	83,1	85,5	87,8	90,1	92,3	94,5	96,6	98,7	100,7	102,7	104,7	106,6	108,5	110,3	110,3									
17,50	72,8	76,4	79,7	83,0	86,1	89,2	92,1	94,9	97,7	100,3	103,0	105,5	108,0	110,4	112,8	115,1	117,4	119,6	121,8	124,0	126,1	126,1									
19,50	81,2	85,2	89,0	92,6	96,1	99,4	102,7	105,9	108,9	111,9	114,8	117,7	120,4	123,1	125,8	128,4	130,9	133,4	135,9	138,3	140,6	140,6									
21,50	89,5	93,9	98,0	102,0	105,9	109,6	113,2	116,7	120,1	123,4	126,6	129,7	132,7	135,7	138,7	141,5	144,3	147,1	149,8	152,4	155,0	155,0									
24,00	99,9	104,8	109,4	113,9	118,2	122,4	126,4	130,3	134,0	137,7	141,3	144,8	148,2	151,5	154,8	158,0	161,1	164,2	167,2	170,1	173,0	173,0									
28,00	116,5	122,2	127,6	132,8	137,8	142,7	147,4	151,9	156,3	160,6	164,8	168,8	172,8	176,7	180,5	184,2	187,9	191,4	194,9	198,4	201,8	201,8									
30,00	124,9	131,0	136,8	142,4	147,8	153,0	158,0	162,8	167,6	172,2	176,6	181,0	185,3	189,4	193,5	197,5	201,4	205,2	209,0	212,7	216,3	216,3									

CHECKS TO BE MADE TO ENSURE A PROPER INSTALLATION:

Before proceeding with the filling of the fuel system and subsequent burner start up, it is advisable to carry out the following checks:

- Power line must be adequate to system's adsorbed load
- Fuses must be adequate to the system's load
- Boiler's thermostats must have been properly connected
- Voltage and frequency must be within the specified limits
- Fuel type must be the one specified by the burner manufacturer
- Feed piping section must be adequate to the requested fuel flow rate
- Filters, cocks as well as fittings must have been properly installed
- Blast tube length must be the one specified by the boiler manufacturer
- Nozzle's flow rate of the burner must be adequate to boiler's output

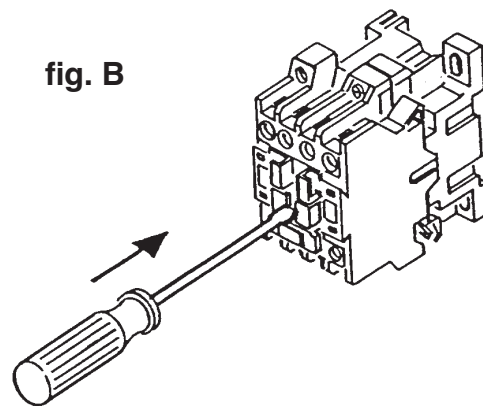
**BEFORE PROCEEDING WITH THE FILLING OF THE OIL SYSTEM,
CHECK THE FOLLOWING POINTS**

- Motor's direction of rotation (with 3phase version)
- There must be fuel in the tank.
- Fuel cocks must be open.
- Fuel return piping must be free from obstructions.

After having checked all the above items, proceed as follows:

- Connect a fuel pressure gauge.
- Disconnect the resistors power cable from the motor's remote control switch, and insulate it temporarily
- Unplug the safety box
- To press manually with a screwdriver on the pump motor's remote control switch, until the oil system is filled up(fig.B).

Note: the oil system can be considered filled when pressure gauge will show a constant reading. When done, restore initial conditions.

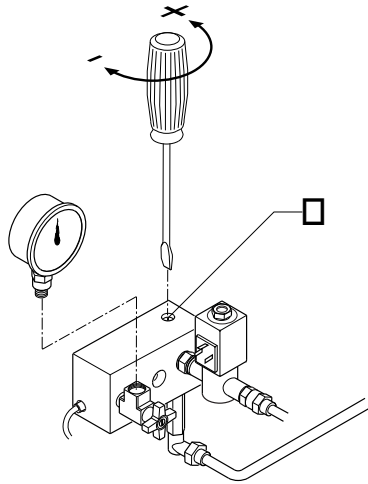
**WORKING OF THE BURNER**

When all the controls, as shown in previous paragraphs, have been accomplished, it will be possible to proceed with the burner start up.

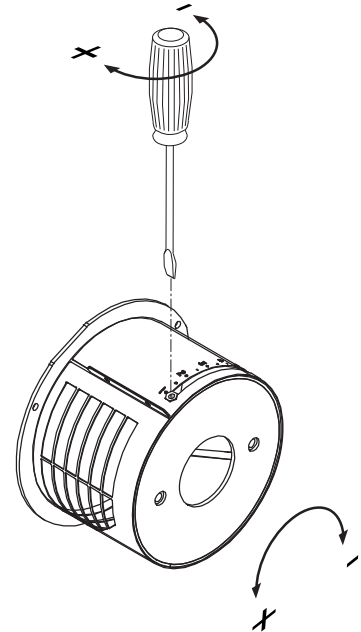
- Switch-on the burner. When reaching the preset temperature on the working thermostat, and with boiler's thermostat closed, the control box starts the fan, the fuel pump and the ignition transformer. At the same time, the balancing resistors are activated, to keep fuel temperature into the heater at a constant value.
- It begins, in this way, the combustion chamber prepurging, as well as the fuel circulation in the whole circuit, so as to obtain an uniformity of temperature which allows a correct flowing of the same. The fuel pressure, during prepurging, shall be around 16÷18 bar. If not, adjust the pressure to the specified value through the regulator "D", purposely installed on the heating circuit (see figure).

- At the end of the prepurging, the control box shut off the solenoid valve “O” while opening the 1st stage valve (for example valve “A”), allowing the burner ignition in Low Flame.
- In order to have a correct combustion, adjust the combustion air flow (see figure).
- The fuel pressure during burner’s working shall be set to 23 bars.

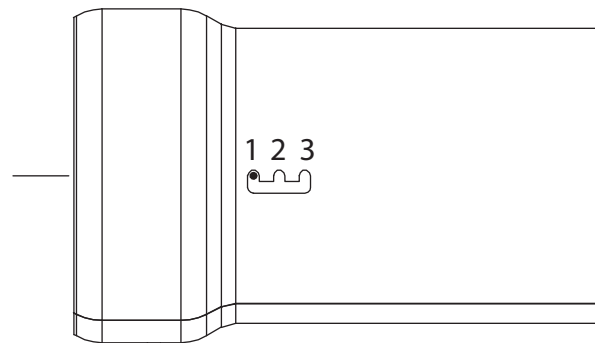
ADJUSTEMENT OF PRESSURE IN PREPURGING PHASE



AIR REGULATION SUCTION SIDE

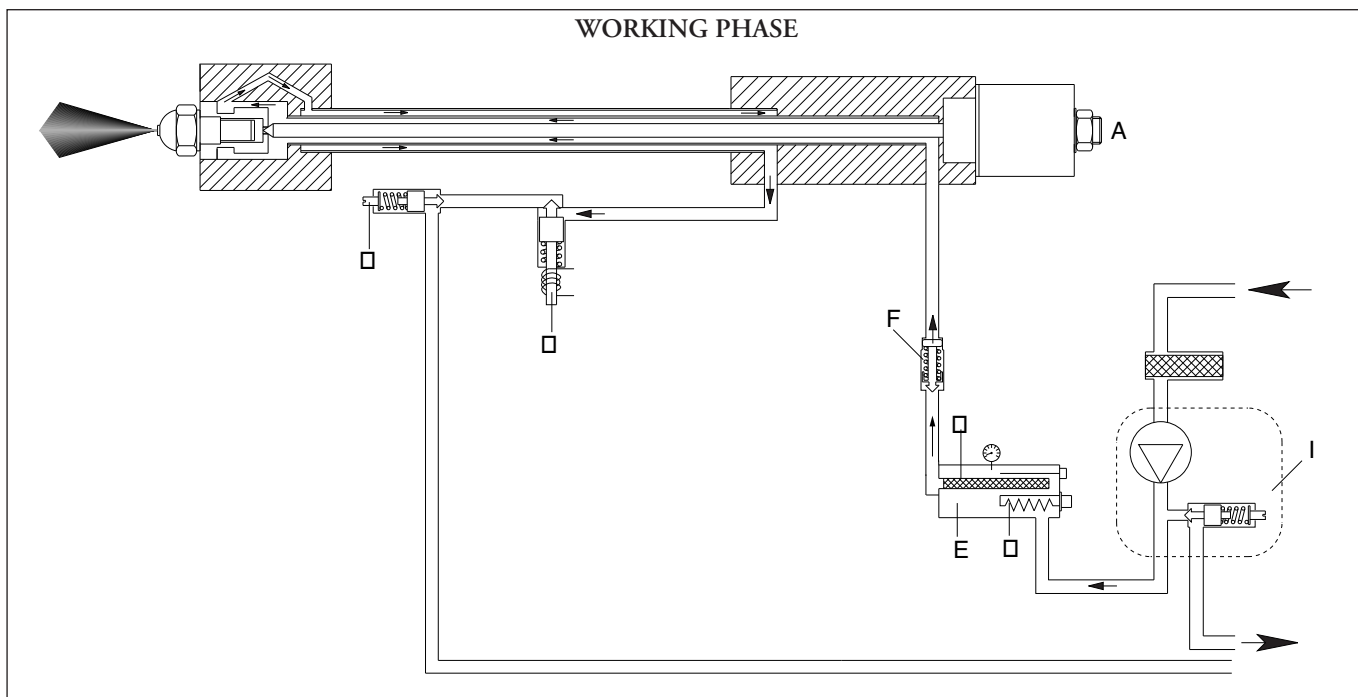
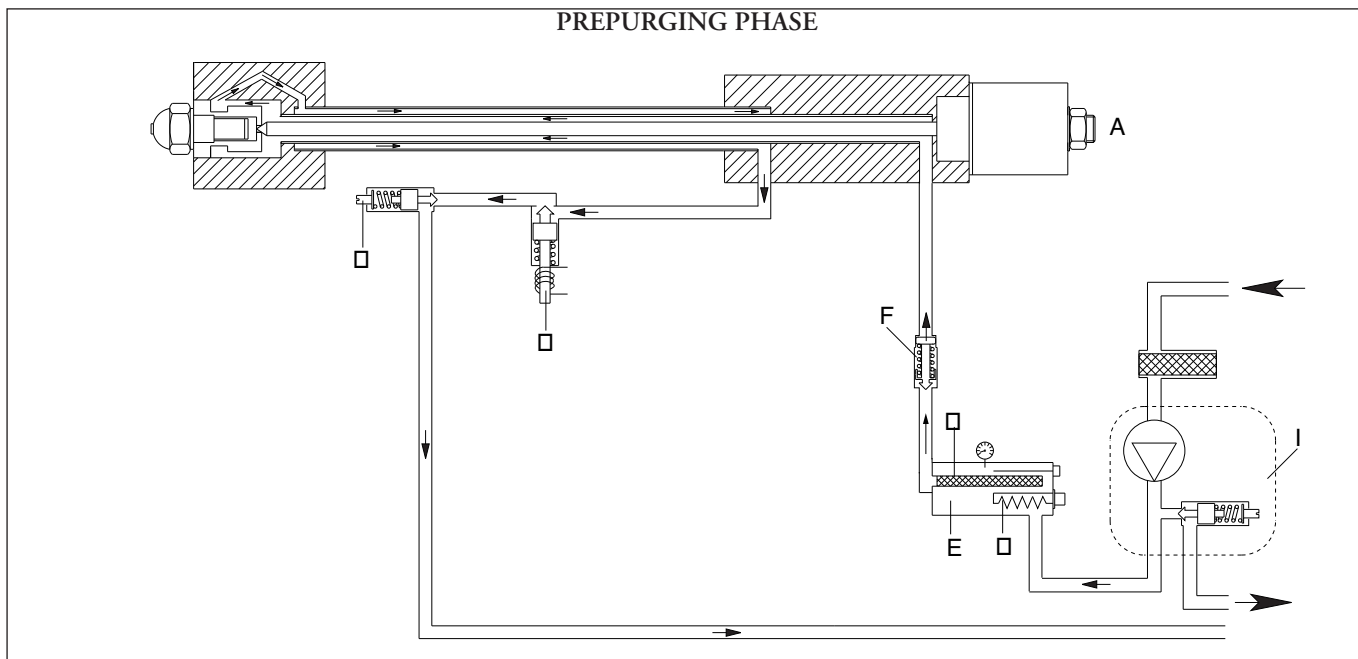


FIRING HEAD SETTING



ADJUSTMENT DATA

	NOZZLE		PUMP bar	OUTPUT kg/h	FIRING HEAD SETTING Pos.	AIR DAMPER ADJUSTMENT Pos.
	gph	spry				
Maxflam D 10	1.00	60°HO	23	6	1	2,20
	1.25	60°HO	23	8	1	2,80
	1.50	60°HO	23	9,5	1	3,50
	2.00	60°HO	21	12	2	4,50
Maxflam D 20	1.50	60°HO	23	9,5	1	3,50
	2.00	60°HO	23	12,50	2	4,50
	2.50	60°HO	23	15,80	2	5,50
	3.00	60°HO	23	20	3	8



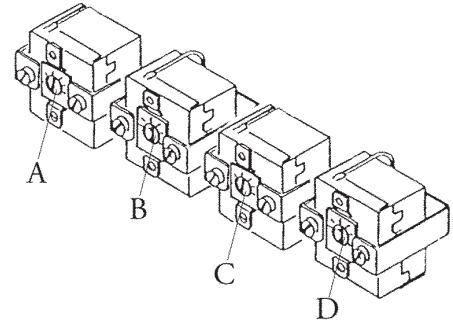
Legend :

- A. Solenoid valve (N.C.)
- D. Fuel flow adjuster in prepurging.
- E. Tank
- F. Anti-gas valve
- G. Heater
- H. Filter
- I. Fuel pump
- O. Solenoid valve (N.O.)
- N.C. = Norm. closed
- N.O. = Norm. open

ADJUSTMENT OF FUEL THERMOSTATS

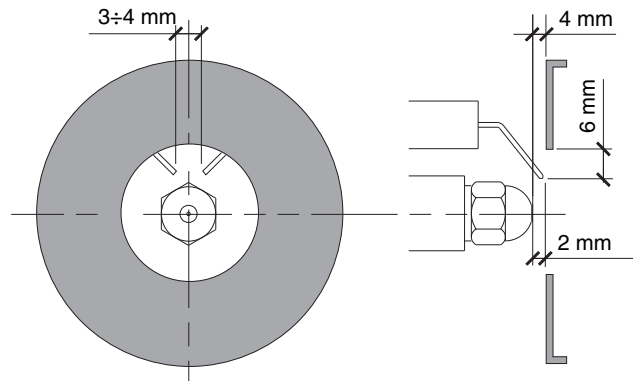
The working resistor thermostat must be set to 120 °C, while the safety one to 180 °C. Said adjustments can be slightly modified following the type of fuel and particular uses.

- A - Safety thermostat (180° C).
- B - Working thermostat (100°/120° C).
- C - Stand-by thermostat (150° C).
- D - Fiding head thermostat (120° C).



POSITION OF IGNITION ELECTRODES

For a correct burner ignition, carefully respect the dimensions shown by the picture.



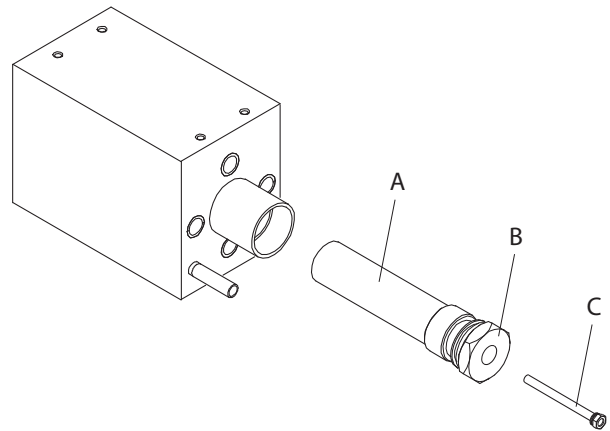
CLEANING AND MAINTENANCE OF FILTERS MOUNTED ON THE PREHEATER

REMOVING OF THE FILTER

- 1 - Switch-off the burner and make cold to leave.
- 2 - Take off oil thermometer bulb C.
- 3 - Loosen screw B and drain part of the fuel from the heater, until the fuel level drop below the filter.
- 4 - Unscrew and pull out the stem filter A from its seat.
- 5 - Clean the filter and reassemble the parts as shown by the picture, then fit it in its own seat.

It is advisable to replace all filter and valve gaskets whenever they are removed.

Note that when the burner is working the heater has a pressure of abt. 23 bar, and that it becomes very dangerous to carry out said operations with the burner running.



TROUBLESHOOTING

- 1 - **The burner does not start**
 - Power switch in OFF position
 - Fuses burnt
 - Boiler's thermostats open
 - Resistors failure
 - Heater thermostats open

- 2 - **The resistors heat but the burner does not start**
 - Thermostats failure
 - Power switch in OFF position
 - Heater thermostats open
 - Control box failure

- 3 - **The burners runs the prepurging and switches to lock out**
 - Power switch in OFF position
 - Control box failure
 - Photoresistor failure
 - Premature ignition due to oil leakage from solenoid valve

- 4 - **The burner does not ignite during cycle and switches to lock out**
 - Control box failure

- 5 - **The burner does not ignite**
 - Ignition electrodes dirty
 - Electrodes failure
 - Electrodes installed in wrong position
 - Ignition transformer's failure
 - 1st Stage valve's failure
 - Nozzles clogged
 - Eccles of combustion air related to nozzles flow rate
 - Control box failure

- 6 - **The burner ignite but switches to lock out**
 - The oil temperature is too low (flame jumps)
 - Nozzles are too worn
 - The photoresistor does not detect the flame
 - The oil pressure during prepurging is too low
 - Eccles of combustion air related to nozzles flow rate
 - Control box failure
 - Oil pressure too low
 - Filters clogged

- 7 - **Oil pressure too low or irregular**
 - Pump and/or heater filters clogged
 - The norm. open valve does not close
 - Irregular oil feed
 - Pump failure

FR **Index****1 - Caracteristiques techniques**

- Caracteristiques techniquesp.27
- Plage de travailp.27
- Dimensions d'encombrementp.28

2 - Installation

- Installation du brûleurp.28
- Alimentation du fioul lourdp.28
- Diagramme pression pompe/temperature fioulp.29
- Pompep.29,30
- Schema alimentation du fioul lourdp.31
- Tabelau gicleursp.32

3 - Démarreur et régléments

- Vérificationsp.33
- Fonctionnement du brûleurp.33,34
- Réglémentsp.34
- Circuit hydrauliquep.35

4 - Entretien d'utiliser-et

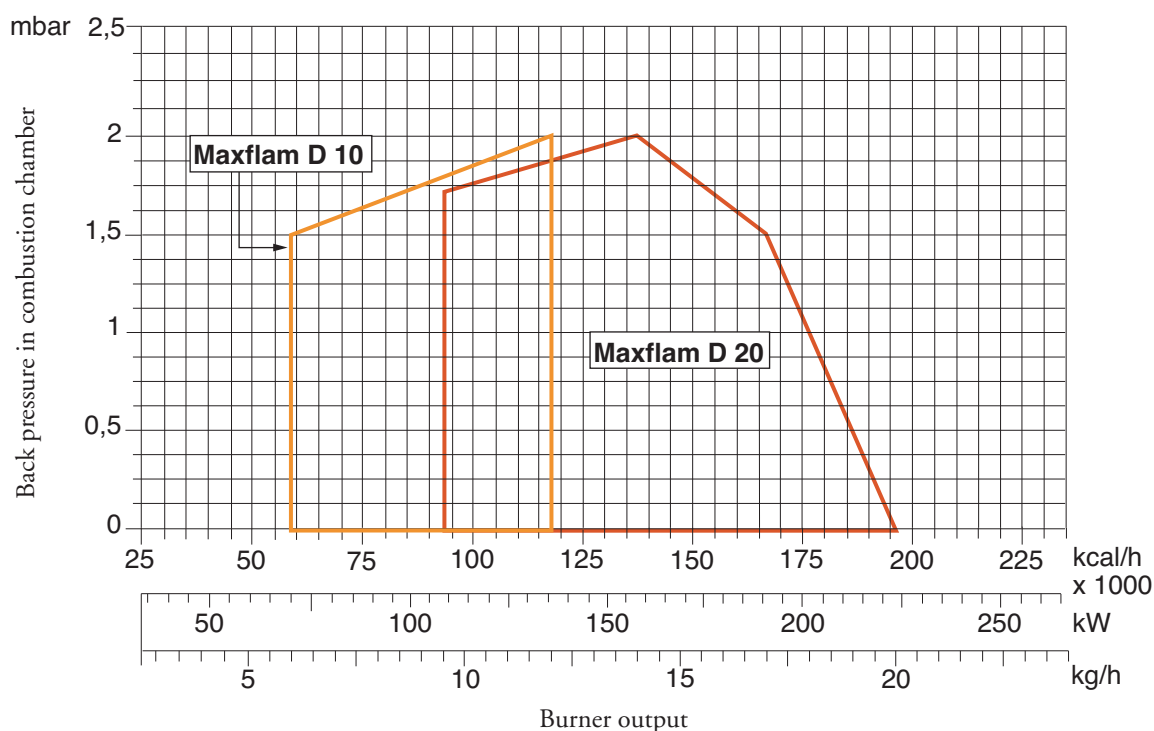
- Nettoyage et entretienp.36
- Anomalies de fonctionnementp.37

CARACTERISTIQUES TECHNIQUES

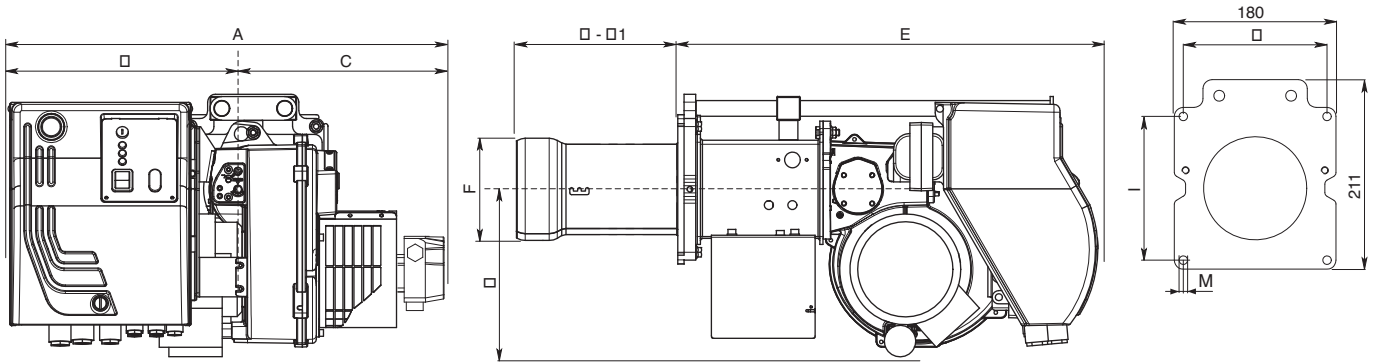
FR

MODELLE		Maxflam D 10	Maxflam D 20
Puissance thermique max.	kcal/h	117.600	196.000
	kW	136,4	227
Puissance thermique min.	kcal/h	58.800	93.100
	kW	68	108
Débit fioul lourd max.	kg/h	12	20
Débit fioul lourd min.	kg/h	6	9,5
Viscosité max		50°E a 50° C	50°E a 50° C
Tension d'alimentation	50 Hz V	230	230
Puissance moteur	W	450	450
Tours par minute	N°	2.800	2.800
Transformateur	kV/mA	10/30	10/30
Résistances de travail	W	2 x 650	3 x650
Coffret de sécurité	LANDIS	LMO14.111B2	LMO14.111B2
Combustible : fioul lourd	kcal/kg	9.800	9.800

PLAGE DE TRAVAIL



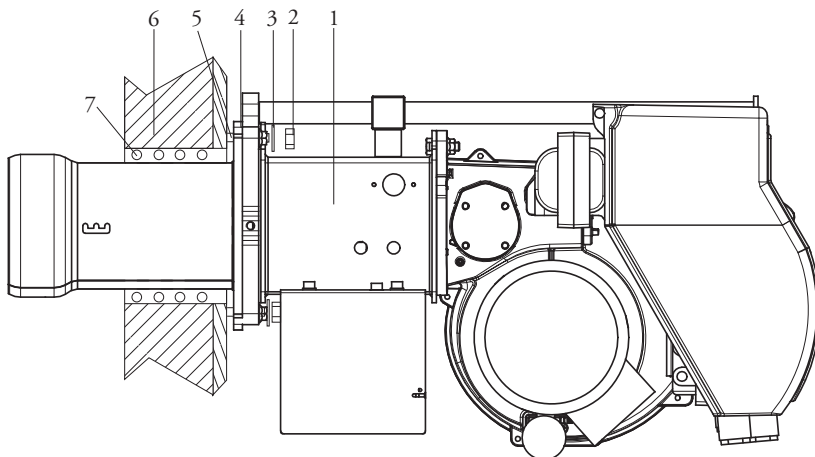
DIMENSIONS D'ENCOMBREMENT (mm)



MODELLE	A	B	C	D	D1	E	F	G	I	L	M
Maxflam D 10/20	520	290	230	205	325	535	130	201	160	160	M8

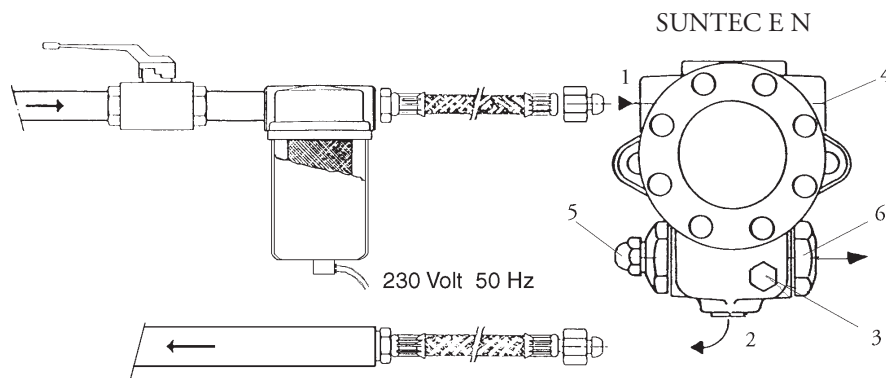
D = tête courte D1 = tête longue

INSTALLATION DU BRULEUR



- 1 - Brûleur
- 2 - Ecrou
- 3 - Rondelle
- 4 - Joint
- 5 - Goujons
- 6 - Chaudière
- 7 - Matériau de remplissage

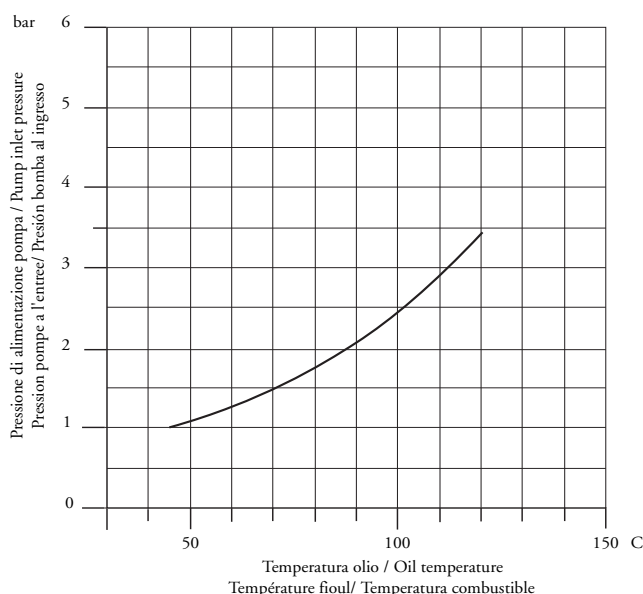
ALIMENTATION DU FIOUL LOURD



- 1 - Aspiration
- 2 - Retour
- 3 - Purgeur et prise manomètre
- 4 - Prise du vacuomètre
- 5 - Régulation pression
- 6 - Au gicleur

DIAGRAMME PRESSION POMPE / TEMPERATURE FIOUL

La gazéification de fractions volatiles dans le fioul lourd réchauffé s'avère être la cause principale d'usure prématurée de la pompe d'alimentation. Pour éviter cet inconvénient, régler la pression de la pompe suivant le diagramme en bas.

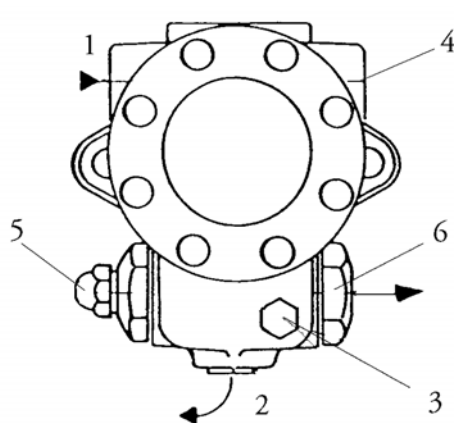


ATTENTION: Pour un correct fonctionnement de la pompe, vérifier les données suivants :

Pompe :	SUNTEC E4NC 1069
Température du fioul à la pompe:	Max. 120 °C
Pressions maximales admissibles:	Max. 3,5 bar en entrée.

AMORÇAGE ET REGULATION DE LA POMPE FUEL LOURD

SUNTEC E



- 1 - ASPIRATION
- 2 - RETOUR
- 3 - RACCORDEMENT DU MANOMETRE ET PURGE
- 4 - RACCORDEMENT DU VACUOMETRE
- 5 - VIS DE REGLAGE DE LA PRESSION
- 6 - AU GICLEUR

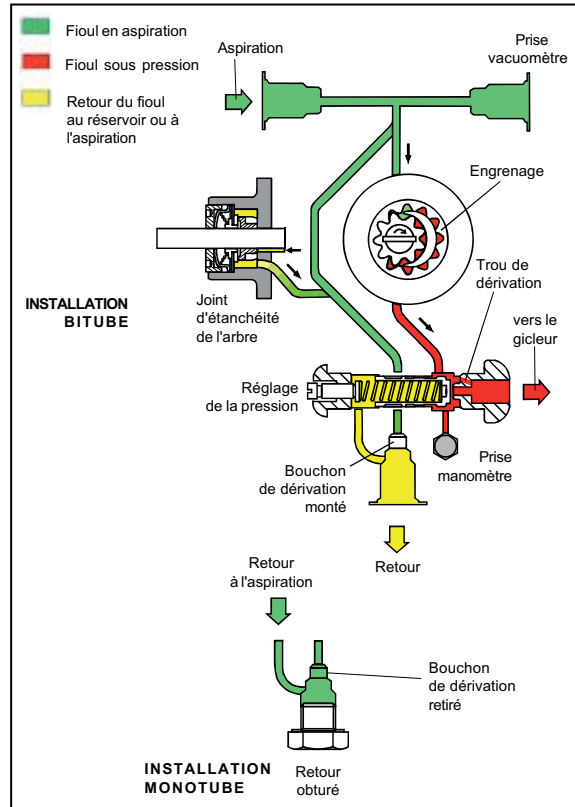
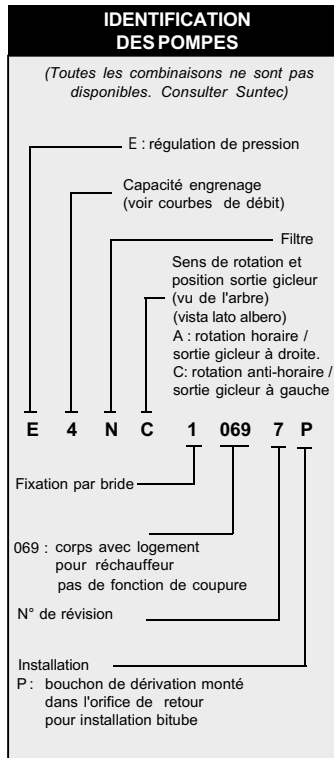
VERIFIER: - Que les canalisations soient parfaitement étanches;

- Qu'on évite l'emploi de tuyaux flexibles, lorsque possible (utiliser, préférablement, tuyaux en cuivre).
- Que la dépression ne dépasse pas 0,45 bar, pour éviter la cavitation de la pompe.

- Que la vanne de non retour soit appropriée. La pression de la pompe est réglée à 23 bar pendant les essais à l'usine. Avant de démarrer le brûleur, purger l'air contenue dans la pompe à travers la prise du manomètre. Remplir la tuyauterie de fuel lourd pour faciliter l'amorçage de la pompe. Démarrer le brûleur et vérifier la pression d'alimentation de la pompe. S'il dût se passer que l'amorçage de la pompe ne se vérifie pas pendant le premier prebalayage, avec une conséquence, successive mise en sécurité du brûleur, rearmen la mise en sécurité du brûleur pour le démarrer à nouveau, en appuyant sur le bouton du coffret de sécurité. Si, après un amorçage effectué normalement, le brûleur se met en sécurité par faute d'une chute de pression du fuel lourd dans la pompe, rearmen la mise en sécurité pour le redémarrer. Ne jamais laisser que la pompe tourne sans fuel lourd pendant plus que trois minutes. Dans le cas où l'amorçage de la pompe ne s'effectue pas pendant le premier prebalayage, déclencher la mise en sécurité du brûleur.

Note: avant de démarrer le brûleur, s'assurer que le tuyau de retour soit ouvert. Une obstruction éventuelle pourrait causer la rupture du dispositif d'étanchéité de la pompe.

CARACTÉRISTIQUES TECHNIQUES POMPE SUNTEC E



CARACTERISTIQUES TECHNIQUES

Généralités

Fixation	par bride selon la norme EN 225.
Raccordements	Cylindriques selon ISO 228/1
Aspiration et retour	G 1/2"
Sortir ligne gicleur	G 1/4"
Prise de pression	G 1/8"
Prise vacuomètre	G 1/2"
Fonction du régulateur	régulation de la pression sans coupure.
Filter	surface ouverte: 45 cm ouverture de la maille: 550 µm
Arbre	Ø 11mm selon la norme EN 225.
Bouchon de dérivation	monté dans l'orifice de retour pour raccordement bitube; à démonter avec une clé Allen de 3/16" pour raccordement monotube.
Poids	4 kg

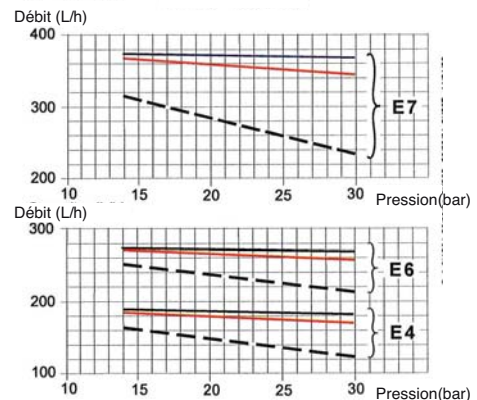
Caractéristiques Hydrauliques

Gamme de pression	14 - 30 bars
Pression de livraison	20 bars
Gamme de viscosité	3 - 75 cSt
Température du fioul	0 - 130°C max. dans la pompe
Pression d'arrivée	fioul domestique: 0,45 bars max. de vide pour éviter le dégazage du fioul. fioul lourd : 3,5 bars max.
Pression de retour	fioul domestique: 3,5 bars max. fioul lourd: 3,5 bars max.
Vitesse de rotation	3600 t/mn max.
Couple (à 40 t/mn)	0,3 N.m

Choix du réchauffeur

Cartouche	Ø 12 mm
Raccords	selon EN 50262
Puissance	50-80 W

Débit de la pompe

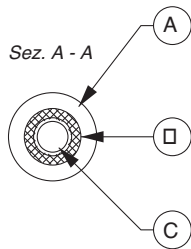


Viscosité = ——— 200 cSt
 - - - - - 20 cSt
 5 cSt Vitesse de rotation 2850 t/mn

Les caractéristiques indiquées tiennent compte d'une marge d'usure.

Ne pas surdimensionner les pompes lors du choix de la capacité d'engrenage.

SCHEMA ALIMENTATION DU FIOUL LOURD

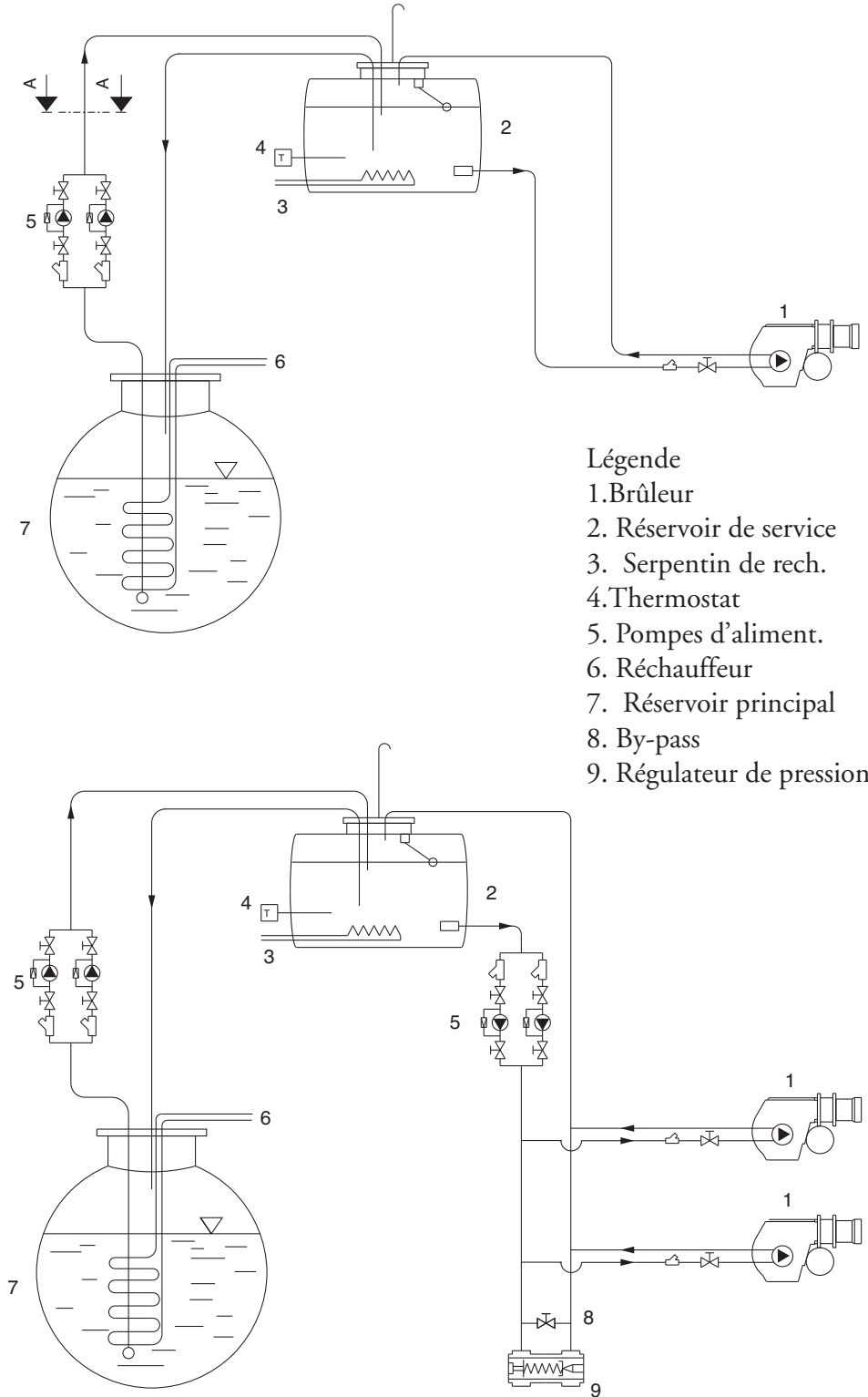


Légende

- 1. Brûleur
- 2. Réservoir de service
- 3. Serpentin de rech.
- 4. Thermostat
- 5. Pompes d'aliment.
- 6. Réchauffeur
- 7. Réservoir principal
- 8. By-pass
- 9. Régulateur de pression

Légende

- A - Gaine isolante
- B - Résistance électrique
- C - Tuyau alim. fuel



IMPORTANTE: Tous les tuyaux d'alimentation sont réchauffés (voir à la coupe A-A)

TABLEAU GICLEURS POUR FIOUL LOURD

Pression pompe (bar)

GPH	10	11	12	13	14	15	16	17	18	19	20	21	22	23	24	25	26	27	28	29	30
0,60	2,5	2,6	2,7	2,9	3,0	3,1	3,2	3,3	3,4	3,4	3,4	3,5	3,6	3,7	3,8	3,9	4,0	4,1	4,2	4,3	4,3
0,65	2,7	2,8	3,0	3,1	3,2	3,3	3,4	3,5	3,6	3,7	3,8	3,9	4,0	4,1	4,2	4,3	4,4	4,4	4,5	4,6	4,7
0,75	3,1	3,3	3,4	3,5	3,7	3,8	3,9	4,0	4,2	4,3	4,4	4,5	4,6	4,7	4,8	4,9	5,0	5,1	5,2	5,3	5,4
0,85	3,5	3,7	3,8	4,0	4,1	4,3	4,4	4,6	4,7	4,8	4,9	5,1	5,2	5,3	5,4	5,5	5,6	5,8	5,9	6,0	6,1
1,00	4,2	4,4	4,6	4,8	5,0	5,1	5,3	5,5	5,6	5,8	5,9	6,1	6,2	6,4	6,5	6,6	6,8	6,9	7,0	7,2	7,3
1,10	4,6	4,8	5,0	5,2	5,4	5,6	5,8	6,0	6,2	6,3	6,5	6,7	6,8	7,0	7,1	7,3	7,4	7,6	7,7	7,8	8,0
1,20	5,0	5,2	5,5	5,7	5,9	6,1	6,3	6,5	6,7	6,9	7,1	7,2	7,4	7,6	7,7	7,9	8,1	8,2	8,4	8,5	8,7
1,25	5,2	5,5	5,7	5,9	6,2	6,4	6,6	6,8	7,0	7,2	7,4	7,5	7,7	7,9	8,1	8,2	8,4	8,5	8,7	8,9	9,0
1,35	5,6	5,9	6,1	6,4	6,6	6,9	7,1	7,3	7,5	7,7	7,9	8,1	8,3	8,5	8,7	8,9	9,0	9,2	9,4	9,5	9,7
1,50	6,2	6,5	6,8	7,1	7,3	7,6	7,8	8,1	8,3	8,5	8,8	9,0	9,2	9,4	9,6	9,8	10,0	10,2	10,4	10,6	10,7
1,65	6,9	7,2	7,6	7,9	8,2	8,5	8,7	9,0	9,3	9,5	9,8	10,0	10,2	10,5	10,7	10,9	11,1	11,3	11,5	11,8	12,0
1,75	7,3	7,7	8,0	8,3	8,6	8,9	9,2	9,5	9,8	10,1	10,3	10,6	10,8	11,1	11,3	11,5	11,8	12,0	12,2	12,4	12,6
2,00	8,3	8,7	9,1	9,5	9,8	10,2	10,5	10,8	11,1	11,4	11,7	12,0	12,3	12,6	12,9	13,1	13,4	13,6	13,9	14,1	14,4
2,25	9,4	9,9	10,3	10,7	11,1	11,5	11,9	12,3	12,6	13,0	13,3	13,6	13,9	14,3	14,6	14,9	15,2	15,4	15,7	16,0	16,3
2,50	10,4	10,9	11,4	11,9	12,3	12,7	13,2	13,6	14,0	14,3	14,7	15,1	15,4	15,8	16,1	16,4	16,8	17,1	17,4	17,7	18,0
3,00	12,5	13,1	13,7	14,3	14,8	15,3	15,8	16,3	16,8	17,2	17,7	18,1	18,5	19,0	19,4	19,8	20,2	20,5	20,9	21,3	21,7
3,50	14,6	15,3	16,0	16,6	17,3	17,9	18,5	19,0	19,6	20,1	20,6	21,2	21,7	22,1	22,6	23,1	23,5	24,0	24,4	24,9	25,3
4,00	16,6	17,4	18,2	18,9	19,6	20,3	21,0	21,6	22,3	22,9	23,5	24,1	24,6	25,2	25,7	26,2	26,8	27,3	27,8	28,3	28,8
4,50	18,7	19,6	20,5	21,3	22,1	22,9	23,7	24,4	25,1	25,8	26,4	27,1	27,7	28,4	29,0	29,6	30,2	30,7	31,3	31,8	32,4
5,00	20,8	21,8	22,8	23,7	24,6	25,5	26,3	27,1	27,9	28,7	29,4	30,1	30,9	31,5	32,2	32,9	33,5	34,2	34,8	35,4	36,0
5,50	22,9	24,0	25,1	26,1	27,1	28,0	29,0	29,9	30,7	31,6	32,4	33,2	34,0	34,7	35,5	36,2	36,9	37,6	38,3	39,0	39,7
6,00	25,0	26,2	27,4	28,5	29,6	30,6	31,6	32,6	33,5	34,5	35,4	36,2	37,1	37,9	38,7	39,5	40,3	41,1	41,8	42,6	43,3
6,50	27,1	28,4	29,7	30,9	32,1	33,2	34,3	35,3	36,4	37,4	38,3	39,3	40,2	41,1	42,0	42,8	43,7	44,5	45,3	46,1	46,9
7,00	29,1	30,5	31,9	33,2	34,4	35,6	36,8	37,9	39,0	40,1	41,2	42,2	43,2	44,1	45,1	46,0	46,9	47,8	48,7	49,6	50,4
7,50	31,2	32,7	34,2	35,6	36,9	38,2	39,5	40,7	41,9	43,0	44,1	45,2	46,3	47,3	48,3	49,3	50,3	51,3	52,2	53,1	54,0
8,30	34,5	36,2	37,8	39,3	40,8	42,3	43,6	45,0	46,3	47,6	48,8	50,0	51,2	52,3	53,4	54,5	55,6	56,7	57,7	58,8	59,8
9,50	39,5	41,4	43,3	45,0	46,7	48,4	50,0	51,5	53,0	54,4	55,9	57,2	58,6	59,9	61,2	62,5	63,7	64,9	66,1	67,3	68,4
10,50	43,7	45,8	47,9	49,8	51,7	53,5	55,3	57,0	58,6	60,2	61,8	63,3	64,8	66,3	67,7	69,1	70,5	71,8	73,1	74,4	75,7
12,00	49,9	52,3	54,7	56,9	59,0	61,1	63,1	65,1	66,9	68,8	70,6	72,3	74,0	75,7	77,3	78,9	80,5	82,0	83,5	85,0	86,4
13,80	57,4	60,2	62,9	65,4	67,9	70,3	72,6	74,8	77,0	79,1	81,2	83,2	85,1	87,1	88,9	90,8	92,6	94,3	96,0	97,7	99,4
15,30	63,7	66,8	69,8	72,6	75,4	78,0	80,6	83,1	85,5	87,8	90,1	92,3	94,5	96,6	98,7	100,7	102,7	104,7	106,6	108,5	110,3
17,50	72,8	76,4	79,7	83,0	86,1	89,2	92,1	94,9	97,7	100,3	103,0	105,5	108,0	110,4	112,8	115,1	117,4	119,6	121,8	124,0	126,1
19,50	81,2	85,2	89,0	92,6	96,1	99,4	102,7	105,9	108,9	111,9	114,8	117,7	120,4	123,1	125,8	128,4	130,9	133,4	135,9	138,3	140,6
21,50	89,5	93,9	98,0	102,0	105,9	109,6	113,2	116,7	120,1	123,4	126,6	129,7	132,7	135,7	138,7	141,5	144,3	147,1	149,8	152,4	155,0
24,00	99,9	104,8	109,4	113,9	118,2	122,4	126,4	130,3	134,0	137,7	141,3	144,8	148,2	151,5	154,8	158,0	161,1	164,2	167,2	170,1	173,0
28,00	116,5	122,2	127,6	132,8	137,8	142,7	147,4	151,9	156,3	160,6	164,8	168,8	172,8	176,7	180,5	184,2	187,9	191,4	194,9	198,4	201,8
30,00	124,9	131,0	136,8	142,4	147,8	153,0	158,0	162,8	167,6	172,2	176,6	181,0	185,3	189,4	193,5	197,5	201,4	205,2	209,0	212,7	216,3

Débit (kg/h)

VERIFICATIONS A EFFECTUER POUR UNE INSTALLATION CORRECTE:

Avant de procéder au remplissage du circuit d'alimentation et relative mise en service du brûleur, il serait souhaitable d'effectuer les contrôles suivants:

- La ligne d'alimentation doit être adéquate à la charge absorbée par l'installation
- Les fusibles doivent être à la charge absorbée par l'installation
- Les thermostats de la chaudière doivent avoir été connectés correctement
- Voltage et fréquence doivent être compris dans les limites spécifiés
- Le type de fuel doit être celui spécifié par le constructeur du brûleur
- La section de la tuyauterie d'alimentation doit être adéquate à la portée de fuel requise
- Les filtres, robinets et raccords doivent avoir été dûment installés
- La longueur du gueulard doit être celle spécifiée par le constructeur de la chaudière
- La portée des gicleurs du brûleur doit être adéquate à la puissance de la chaudière

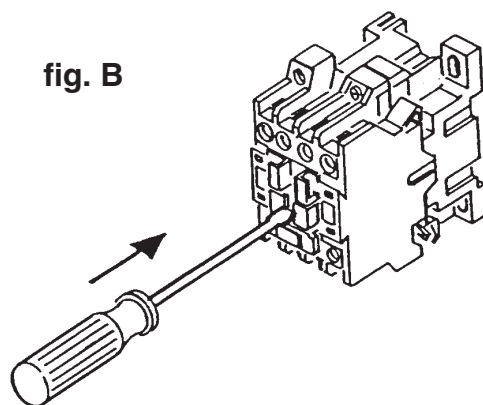
**AVANT DE PROCEDER AU REMPLISSAGE DU CIRCUIT FUEL LOURD EFFECTUER
LES CONTROLES SUIVANTS**

- Contrôler le sens de rotation du moteur (dans la version triphasée)
- Vérifier la présence de combustible dans le réservoir
- Vérifier que les robinets soient ouverts
- Vérifier que le retour du combustible dans le réservoir soit sans occlusions

Après avoir vérifié les points susdits, procéder de la manière suivante:

- Connecter un manomètre de contrôle de la pression du combustible
- Agir manuellement sur le télérupteur de le moteur pompe avec un tournevis, jusqu'à obtenir le remplissage du circuit (fig.B).

Note: le circuit sera remplis lorsque le manomètre indiquera une pression constante. Une fois remplis le circuit, et rétablir les condition initiales.



FONCTIONNEMENT DU BRULEUR

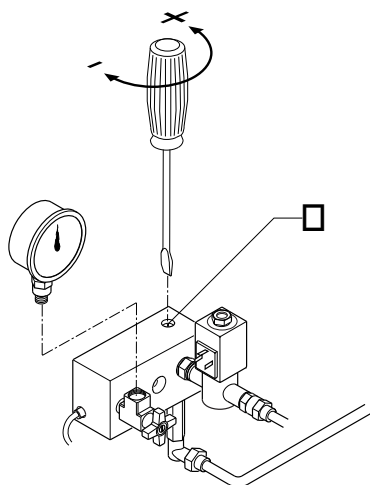
Une fois accomplis tous les contrôles et les opérations dont au chapitre précédent, on pourra procéder à la mise en service du brûleur.

- Démarrer le brûleur. Lorsqu'on atteint la température de consigne du thermostat de travail, et avec les contacts chaudière fermés, le coffret de sécurité démarre le ventilateur, la pompe du combustible et le transformateur d'allumage. En même temps sont enclenchées les résistances de nivellement, qui servent à maintenir constante la température du fioul lourd dans le réchauffeur.
- On a, ainsi, le démarrage de la phase de prébalayage de la chambre de combustion, ainsi que la circulation du combustible dans tout le circuit pour obtenir une température uniforme qui garantira un correct écoulement de ce dernier. La pression du combustible pendant le prébalayage devra être autour de 16÷18 bar. En cas contraire, réguler la pression aux valeurs indiquées à l'aide du régulateur "D" installé, à cet égard, sur le circuit de réchauffage (voir à l'illustration).
- A la fin du prébalayage, le coffret de sécurité ferme l'électrovanne "O" et en même temps ouvre la vanne de

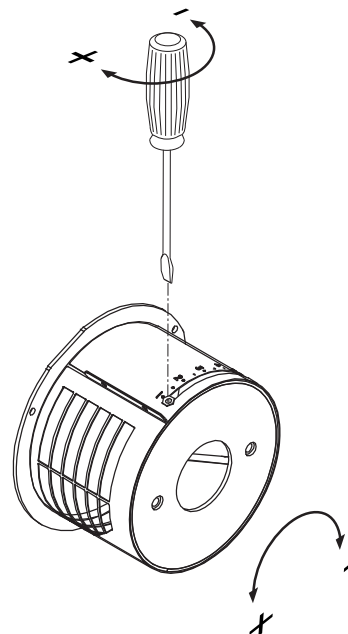
FR

- 1e étage (par ex. l'électrovanne "A") en permettant, ainsi, l'allumage du brûleur en 1e allure.
- Réguler la portée de l'air pour obtenir une combustion correcte (voir à l'illustration).
- La pression de la pompe du combustible, avec le brûleur en fonction, devra être réglée à 23 bar.

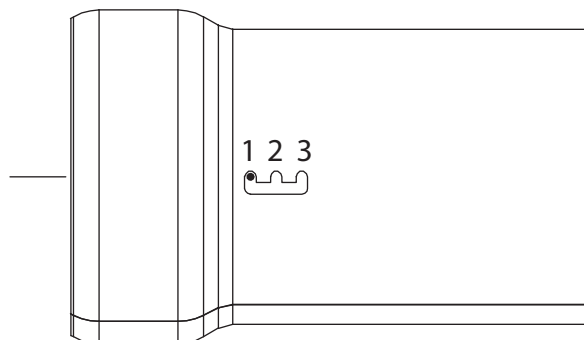
REGULATION DE LA PRESSION EN PHASE DE PREBALAYAGE



REGLAGE DE L'AIR EN SORTIE

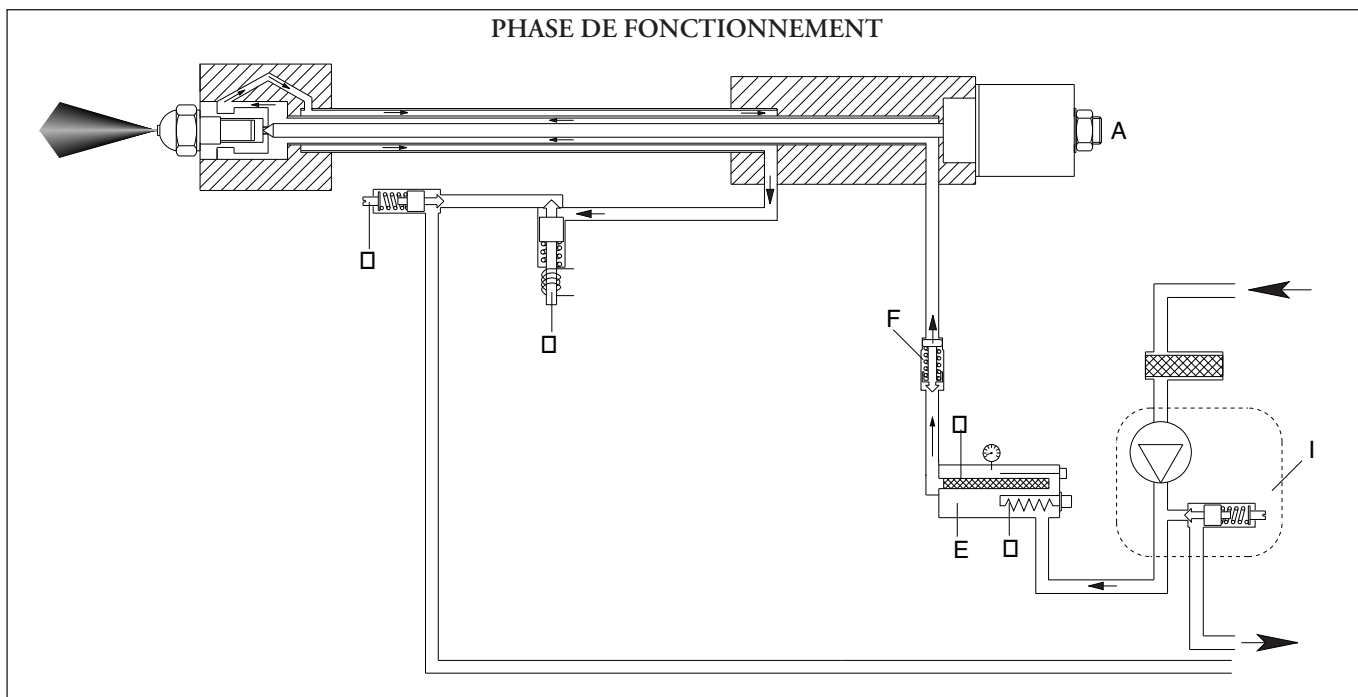
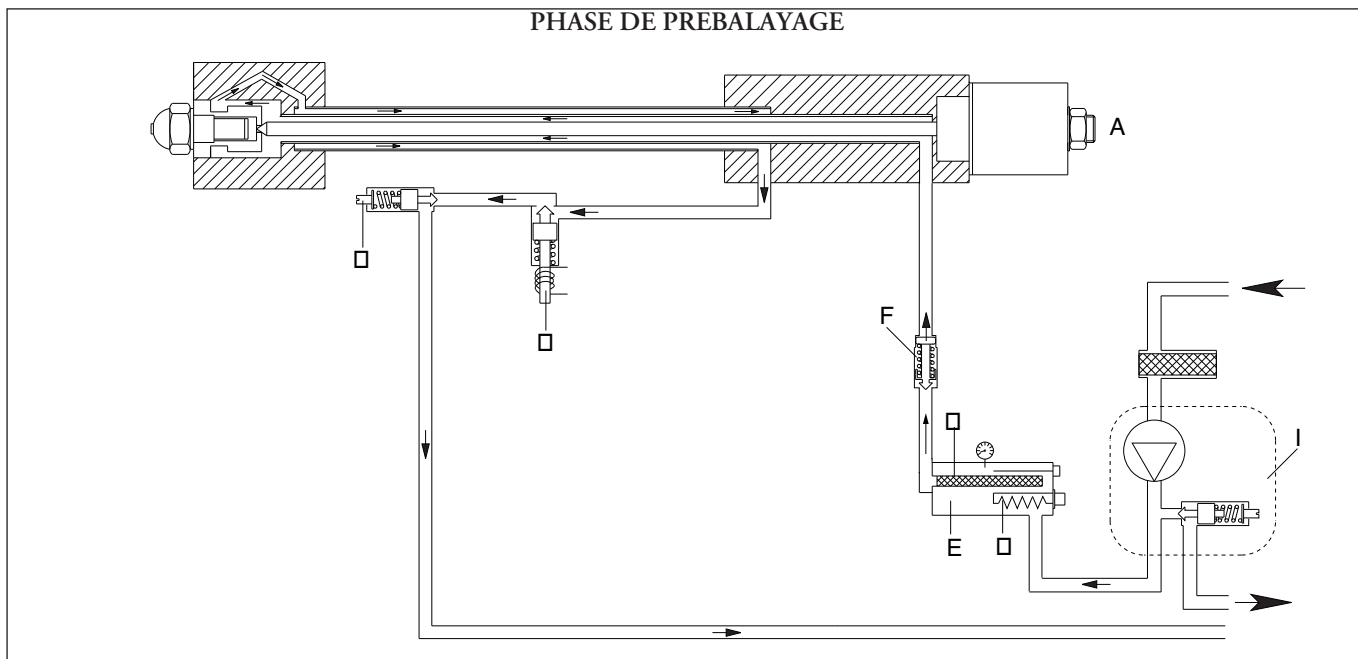


REGLAGE DE LA TETE DE COMBUSTION



DONNEES DE REGLAGE

	GICLEUR		POMPE bar	DEBIT kg/h	REGLAGE TETE Pos.	REGLAGE VOLET D'AIR Pos.
	gph	spry				
Maxflam D 10	1.00	60°HO	23	6	1	2,20
	1.25	60°HO	23	8	1	2,80
	1.50	60°HO	23	9,5	1	3,50
	2.00	60°HO	21	12	2	4,50
Maxflam D 20	1.50	60°HO	23	9,5	1	3,50
	2.00	60°HO	23	12,50	2	4,50
	2.50	60°HO	23	15,80	2	5,50
	3.00	60°HO	23	20	3	8



Légende :

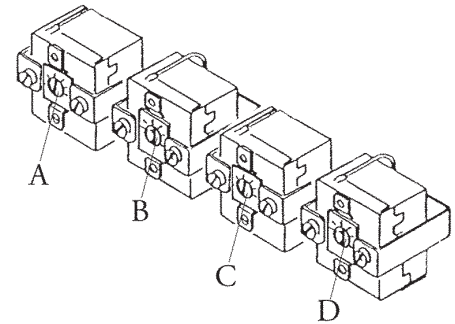
- A. Electrovanne (N.C.)
 - D. Régulateur du fuel pendant le prebalayage
 - E. Réchauffeur
 - F. Soupape antigaz
 - G. Résistances
 - H. Filtre
 - I. Pompe combustible
 - O. Electrovanne (N.O.)
- N.C. = Norm. fermée
 N.O. = Norm. ouverte

FR

REGULATION THERMOSTATS FIOUL LOURD

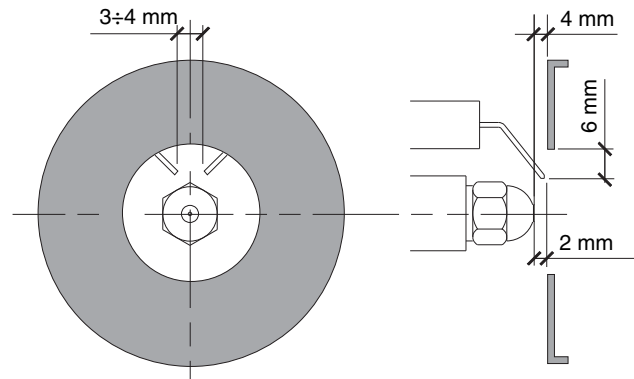
Le thermostat de travail des résistances doit être réglé autour de 120 °C et le thermostat de sécurité à 180 °C. Ces régulations peuvent être légèrement modifiées en fonction du type de combustible et d'applications particulières.

- A - Thermostat de sécurité (180° C).
- B - Thermostat de travail (100°/120° C).
- C - Thermostat se tenir (150° C).
- D - Thermostat tete de combustion (120° C).



POSITION DES ELECTRODES D'ALLUMAGE

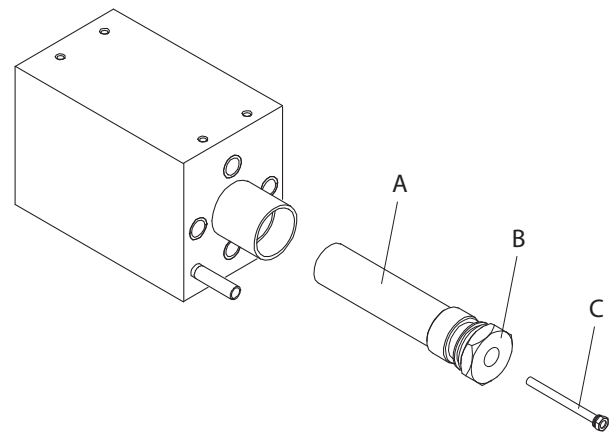
Pour un allumage correct du brûleur, veiller à que les distances spécifiées dans l'illustration soient respectées.



NETTOYAGE ET ENTRETIEN DES FILTRES MONTES DANS LE RECHAUFFEUR

EXTRACTION DU FILTRE

- 1 - Eteindre le brûleur et laisser refroidir.
 - 2 - **Togliere il bulbo del termometro olio C.**
 - 3 - Dévisser la vis B et décharger une partie d'huile contenue à l'intérieur du réchauffeur, de façon à ce que le niveau du liquide descende au-dessous du filtre
 - 4 - Dévisser et extraire la tige du filtre A de son siège
 - 5 - Après avoir nettoyé le filtre, remonter les parties suivant l'illustration et le réintroduire dans son siège
- Il serait souhaitable de remplacer toutes les joints du filtre et de la vanne chaque fois que ces derniers sont démontés.



On rappelle que, lorsque le brûleur est en fonction, dans le réchauffeur il y a une pression d'env. 23 bar et que, par conséquent devient très dangereux effectuer des opérations susdites avec le brûleur en marche.

ANOMALIES DE FONCTIONNEMENT**1 - Le brûleur ne démarre pas**

- Interrupteur d'alimentation sur OFF
- Fusibles brûlés
- Thermostats chaudière ouverts
- Résistances en panne
- Thermostats réchauffeur ouverts

2 - Les résistances chauffent mais le brûleur ne démarre pas:

- Thermostats en panne
- Interrupteur sur OFF
- Thermostats du réchauffeur ouverts
- Coffret de sécurité en panne

3 - Le brûleur effectue le prebalayage mais se met en sécurité:

- Interrupteur sur OFF
- Coffret de sécurité en panne
- Photorésistance en panne
- Amorçage prématuré de la flamme suite à une fuite de fuel par l'électrovanne

4 - Le brûleur ne s'allume pas pendant le cycle, puis se met en sécurité:

- Coffret de sécurité en panne

5 - Le brûleur ne s'allume pas:

- Electrodes sales
- Electrodes cassés
- Electrodes mal positionnés
- Transformateur d'allumage en panne
- Vanne de 1e Allure en panne
- Gicleurs bouchés
- Excès d'air comburant par rapport aux gicleurs
- Coffret de sécurité en panne

6 - Le brûleur s'allume mais se met en sécurité:

- Température du fuel trop faible (flamme irrégulière)
- Usure excessive des gicleurs
- La photorésistance ne perçoit pas la flamme
- Pression du fuel trop faible pendant le prébalayage
- Excès d'air comburant par rapport aux gicleurs
- Coffret de sécurité en panne
- Pression fuel trop faible
- Filtres bouchés

7 - Pression du fuel trop faible ou irrégulière:

- Filtres pompe et/ou réchauffeur bouchés
- L'électrovanne norm. ouverte ne se ferme pas
- Alimentation fuel irrégulière
- Pompe en panne

Índice

ES

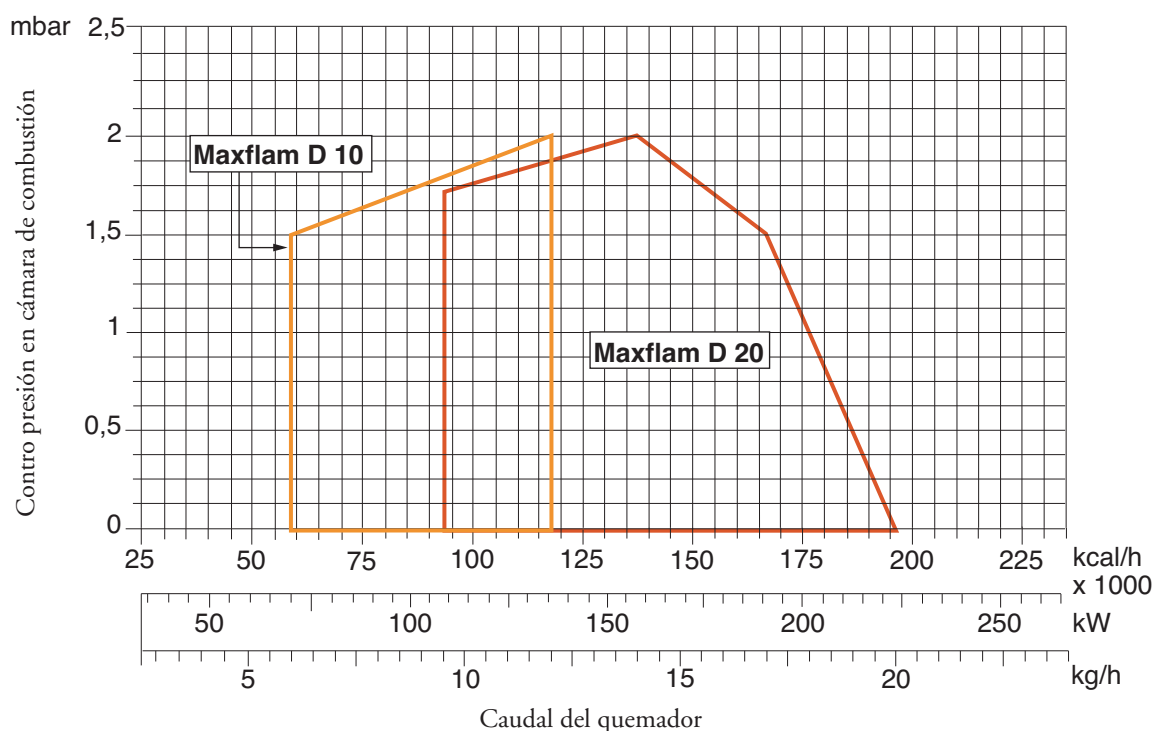
1 - Características técnicas	
- Características técnicas	p.39
- Campo de trabajo	p.39
- Dimensiones globales	p.40
2 - Instalación	
- Instalación del quemador	p.40
- Alimentación fuel pesado	p.40
- Diagrama presión de la bomba/temperatura combustible	p.41
- Bomba	p.41,42
- Esquema alimentación fuel pesado	p.43
- Prospecto inyectores	p.44
3 - Arrancador y regulaciones	
- Verificaciones	p.45
- Funcionamiento del quemador	p.45,46
- Regulaciones	p.46
- Sistema hidráulico	p.47
4 - Uso y mantenimiento	
- Limpieza y mantenimiento	p.48
- Anomalías de funcionamiento	p.49

CARACTERISTICAS TECNICAS

ES

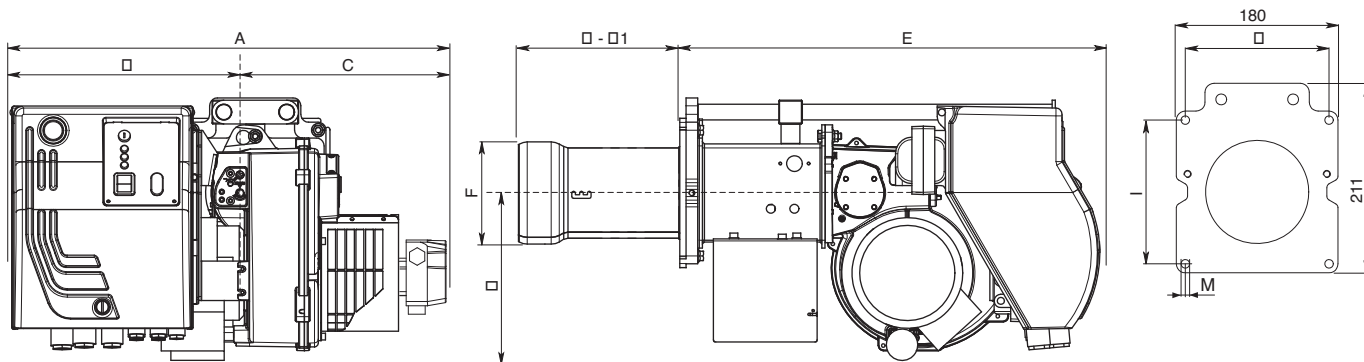
MODELOS		Maxflam D 10	Maxflam D 20
Potencia térmica máx.	kcal/h	117.600	196.000
	kW	136,4	227
Potencia térmica mín.	kcal/h	58.800	93.100
	kW	68	108
Caudal fuel máx.	kg/h	12	20
	kg/h	6	9,5
Viscosidad máx.		50°E a 50° C	50°E a 50° C
Aliment.eléct.	50 Hz V	230	230
Potencia del motor	W	450	450
Revol. por minuto	Nº	2.800	2.800
Transformador de encendido	kV/mA	10/30	10/30
Resistencia de trabajo	W	2 x 650	3 x650
Equipo de control de la llama	LANDIS	LMO14.111B2	LMO14.111B2
Combustible : Aceite pesado	kcal/kg	9.800	9.800

CAMPO DE TRABAJO



ES

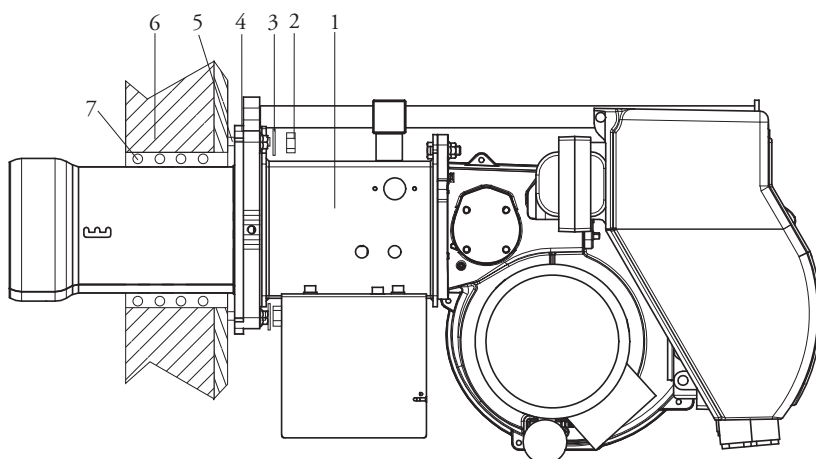
DIMENSIONES GLOBALES (mm)



MODELO	A	B	C	D	D1	E	F	G	I	L	M
Maxflam D 10/20	520	290	230	205	325	535	130	201	160	160	M8

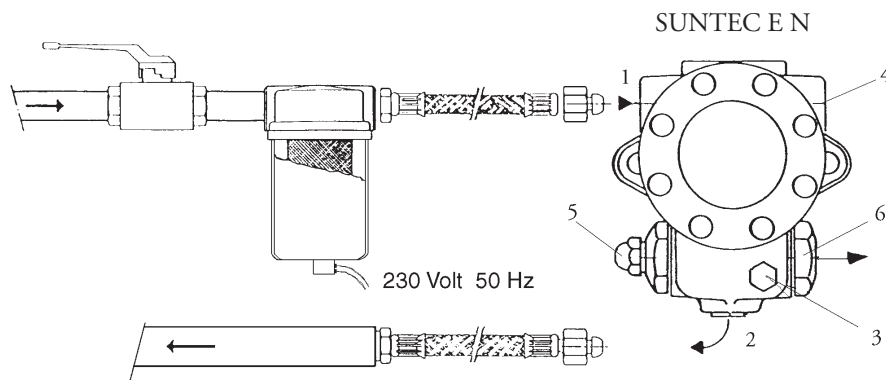
D = cabeza corta D1 = cabeza larga

INSTALACIÓN DEL QUEMADOR



- 1 - Quemador
- 2 - Tuerca
- 3 - Arandela
- 4 - Junta
- 5 - Pernos de tornillo
- 6 - Caldera
- 7 - Material de relleno

ALIMENTACIÓN FUEL PESADO

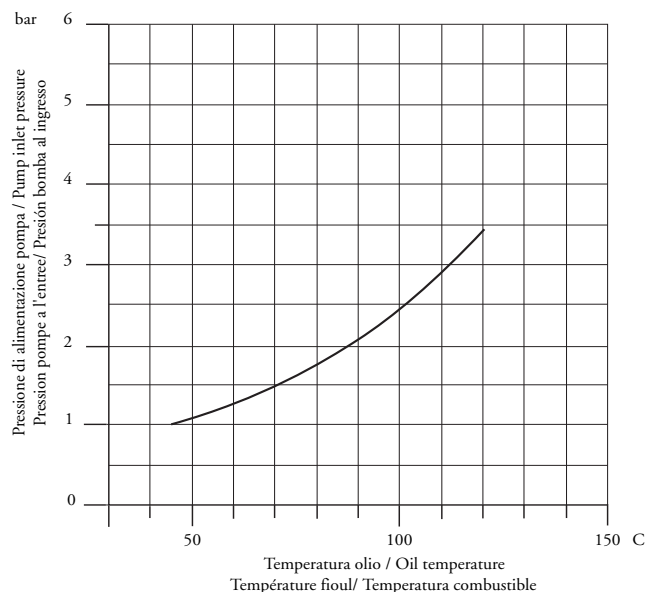


- 1 - Aspiración
- 2 - Retorno
- 3 - Purgodar y toma manómetro
- 4 - Toma del vacuómetro
- 5 - Regulación presión
- 6 - Al inyector

DIAGRAMA PRESIÓN DE LA BOMBA / TEMPERATURA COMBUSTIBLE

La gasificación de fracciones volátiles en el fuel pesado precalentado, resulta ser la causa principal del desgaste prematuro de la bomba de alimentación. Para evitar este problema, regular la presión de la bomba según el diagrama abajo.

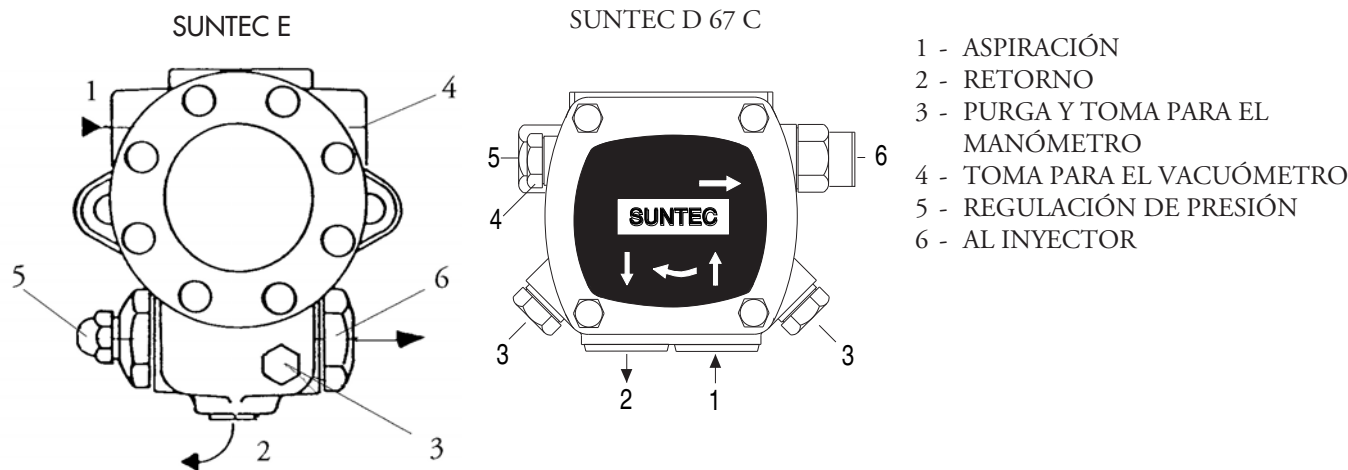
ES



CUIDADO: Para un correcto funcionamiento de la bomba, comprobar los datos siguientes:

- Bomba : **SUNTEC E4NC 1069**
- Temperatura máxima del fuel pesado a la bomba: **Max. 120 °C**
- Presiones máximas admisibles: **Máx. 3,5 bar en ingreso.**

CEBADO Y REGULACION DE LA BOMBA DE FUEL PESADO



COMPROBAR : - Que las tuberías sean totalmente estancas;
 - Que no se utilicen tubos flexibles, donde posible (utilizar, preferiblemente, tubos de cobre);
 - Que la depresión no sea superior a los 0,45 bar, para evitar que la bomba entre en cavitación;
 - Que la válvula de non retorno sea adecuada;. La presión de la bomba es regulada a 23 bar por el fabricante, durante los ensayos. Antes de arrancar el quemador, purgar el aire contenido en la bomba a través la toma para el manómetro. Llenar las tuberías con fuel pesado, para facilitar el cebado de la bomba. Arrancar el quemador y comprobar la presión de alimentación de la bomba. Si se verificases que el cebado de la bomba no se efectúa durante el primer prebarrido, con consecuente, sucesivo bloqueo del quemador, rearmar el bloqueo para arrancarlo nuevamente, presionando el botón del equipo de control. Si, una vez que el cebado se ha efectuado normalmente, el quemador se bloquee después del prebarrido, por falta de presión del fuel pesado en la bomba, armar el bloqueo para arrancarlo nuevamente. Nunca permitir que la bomba funcione sin fuel pesado durante más de tres minutos. Nota: antes de poner en marcha el quemador, comprobar que el tubo de retorno esté abierto. Una oclusión eventual, podría estropear el elemento de estanqueidad de la bomba. del prebarrido, por falta de presión del fuel pesado en la bomba, armar el bloqueo para arrancarlo nuevamente. Nunca permitir que la bomba funcione sin fuel pesado durante más de tres minutos. Nota: antes de poner en marcha el quemador, comprobar que el tubo de retorno esté abierto. Una oclusión eventual, podría estropear el elemento de estanqueidad de la bomba.

INFORMACIÓN TÉCNICA BOMBA SUNTEC E

ES

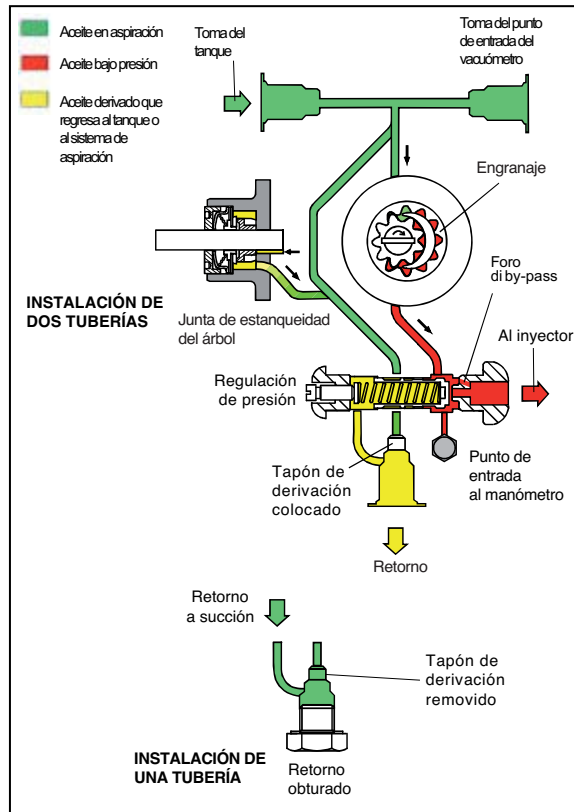
DATOS DE LA BOMBA

(No todas las combinaciones están disponibles. Consulte a su representante de Suntec).

E : Regulación de presión
 Capacidad del conjunto de engranajes (ver curvas de capacidad del conjunto de engranajes)
 Filtro
 Rotación del eje y posición por inyector (vista desde el extremo el eje)
 A : Rotación en sentido horario/derecha posición por inyector .
 C : Rotación en sentido contrahorario/izquierda posición por inyector

E 4 N C 1 069 7 P

Montaje de brida
 069 : cuerpo con la cavidad del precalentado modelo sin la función del atajo
 Número de revisión
 Instalación
 P : by-pass instalado a cambio vire hacia el lado de babor para la operación del dos-tubo



INFORMACIÓN TÉCNICA

Información general

Montaje	Brida de montaje EN 225.
Roscas de conexión	Cilíndrici según normas ISO228/1
Toma y retorno	G 1/2"
Salida de inyector	G 1/4"
Entrada del manómetro	G 1/8"
Entrada del vacuómetro	G 1/2"
Función de la válvula	Regulación de la presión-no corte
Filtro	superficie útil : 45 cm grado de filtración: 550 µm
Eje	Ø 11mm de común acuerdo con standard EN 225.
Tapón de derivación	Introducido en el punto de retorno para el sistema de dos tuberías.; Debe quitarse con una llave Allen de 3/16" para el sistema de una tubería.
Peso	4 kg

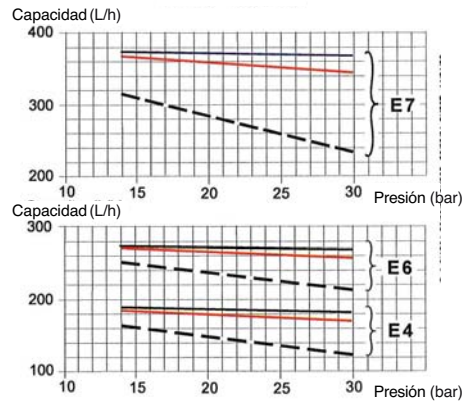
Información hidráulica

Rangos de presión de inyector	14 - 30 bar
Configuración de la presión de suministro	20 bar
Viscosidad de operación	3 - 75 cSt
Temperatura del aceite	0 - 130°C max. en bomba
Presión de entrada	instalaciones a gasoleo: 0,45 bar máx. de vacío para evitar la separación del aire y el gasoleo instalaciones a fuel pesado: 3,5 bar máx.
Presión de retorno	instalaciones a gasoleo: 3,5 bar máx. instalaciones a fuel pesado: 3,5 bar máx.
Velocidad nominal	3600 gpm max.
Torsión (a 40 gpm)	0,3N.m

Elegido del precalentador

Precalentador	Ø 12 mm
Conexión de la conexión	de común acuerdo con EN 50262
Caudal	50-80 W

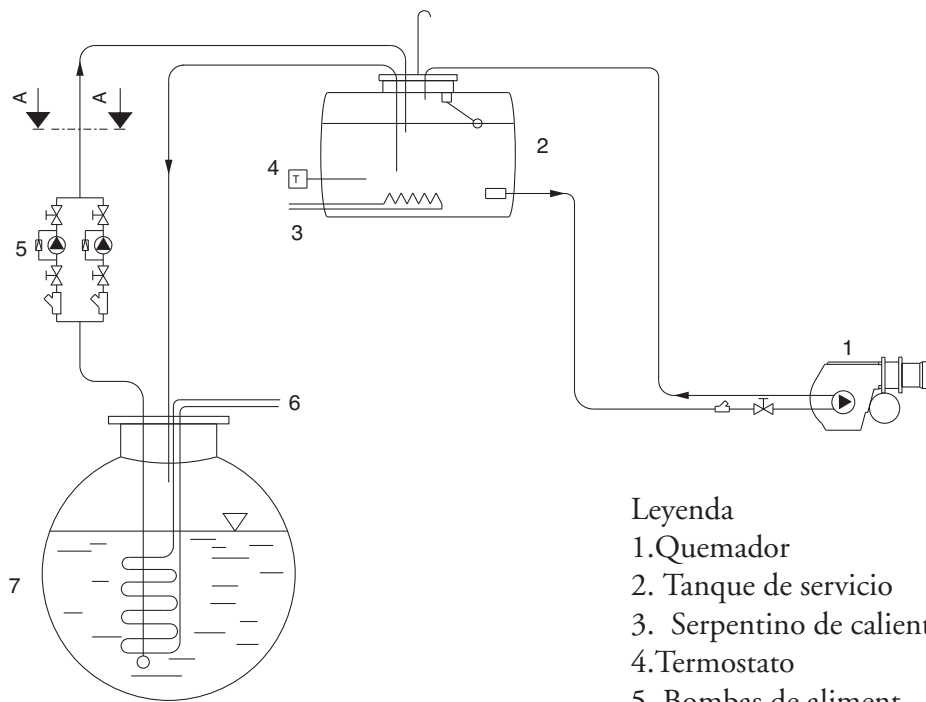
Capacidad de la bomba



Viscosidad = ——— 200 cSt
 - - - - - 20 cSt
 5 cSt Velocidad = 2850 ó6./MMH

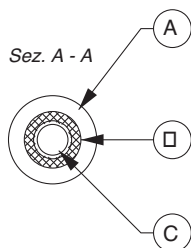
Los datos mostrados tienen en cuenta un margen del desgaste. Hace no de gran tamaño la bomba al seleccionar capacidad del engranaje.

ESQUEMA ALIMENTACIÓN FUEL PESADO



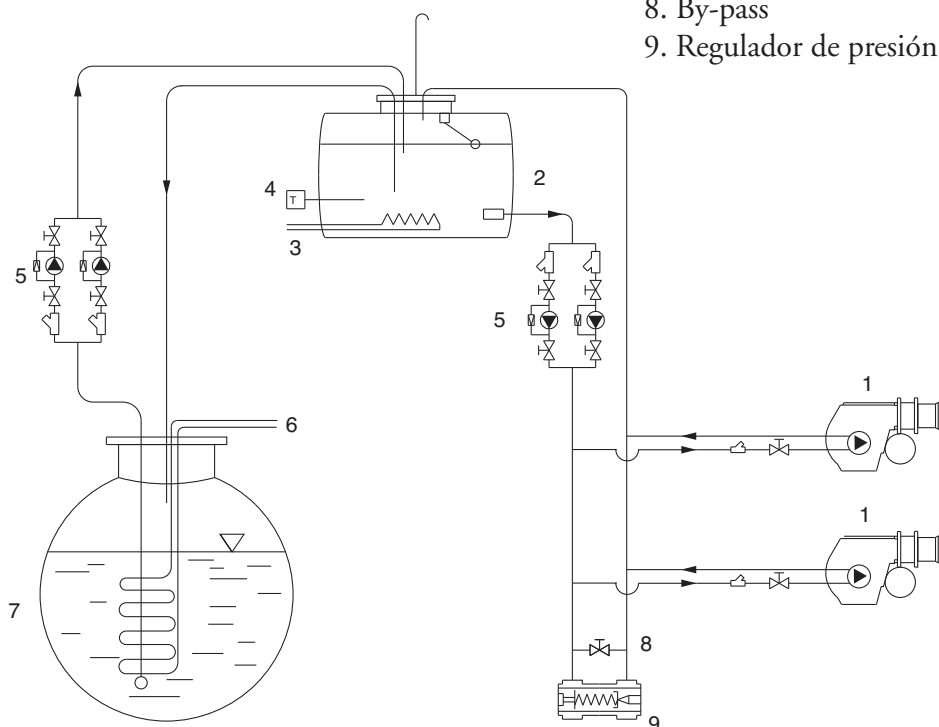
Leyenda

- 1. Quemador
- 2. Tanque de servicio
- 3. Serpentino de calent.
- 4. Termostato
- 5. Bombas de aliment.
- 6. Calentador
- 7. Tanque principal
- 8. By-pass
- 9. Regulador de presión



Leyenda

- A - Camisa aislante
- B - Resistencia eléctrica
- C - Tubo alim. combustible



IMPORTANTE: Toda la tubería de alimentación es calentada (ver a la secc. A-A)

PROSPECTO INYECTORES PARA FUEL PESADO

Presión bomba (bar)

GPH	10	11	12	13	14	15	16	17	18	19	20	21	22	23	24	25	26	27	28	29	30
0,60	2,5	2,6	2,7	2,9	3,0	3,1	3,2	3,3	3,4	3,4	3,5	3,6	3,7	3,8	3,9	4,0	4,0	4,1	4,2	4,3	4,3
0,65	2,7	2,8	3,0	3,1	3,2	3,3	3,4	3,5	3,6	3,7	3,8	3,9	4,0	4,1	4,2	4,3	4,4	4,4	4,5	4,6	4,7
0,75	3,1	3,3	3,4	3,5	3,7	3,8	3,9	4,0	4,2	4,3	4,4	4,5	4,6	4,7	4,8	4,9	5,0	5,1	5,2	5,3	5,4
0,85	3,5	3,7	3,8	4,0	4,1	4,3	4,4	4,6	4,7	4,8	4,9	5,1	5,2	5,3	5,4	5,5	5,6	5,8	5,9	6,0	6,1
1,00	4,2	4,4	4,6	4,8	5,0	5,1	5,3	5,5	5,6	5,8	5,9	6,1	6,2	6,4	6,5	6,6	6,8	6,9	7,0	7,2	7,3
1,10	4,6	4,8	5,0	5,2	5,4	5,6	5,8	6,0	6,2	6,3	6,5	6,7	6,8	7,0	7,1	7,3	7,4	7,6	7,7	7,8	8,0
1,20	5,0	5,2	5,5	5,7	5,9	6,1	6,3	6,5	6,7	6,9	7,1	7,2	7,4	7,6	7,7	7,9	8,1	8,2	8,4	8,5	8,7
1,25	5,2	5,5	5,7	5,9	6,2	6,4	6,6	6,8	7,0	7,2	7,4	7,5	7,7	7,9	8,1	8,2	8,4	8,5	8,7	8,9	9,0
1,35	5,6	5,9	6,1	6,4	6,6	6,9	7,1	7,3	7,5	7,7	7,9	8,1	8,3	8,5	8,7	8,9	9,0	9,2	9,4	9,5	9,7
1,50	6,2	6,5	6,8	7,1	7,3	7,6	7,8	8,1	8,3	8,5	8,8	9,0	9,2	9,4	9,6	9,8	10,0	10,2	10,4	10,6	10,7
1,65	6,9	7,2	7,6	7,9	8,2	8,5	8,7	9,0	9,3	9,5	9,8	10,0	10,2	10,5	10,7	10,9	11,1	11,3	11,5	11,8	12,0
1,75	7,3	7,7	8,0	8,3	8,6	8,9	9,2	9,5	9,8	10,1	10,3	10,6	10,8	11,1	11,3	11,5	11,8	12,0	12,2	12,4	12,6
2,00	8,3	8,7	9,1	9,5	9,8	10,2	10,5	10,8	11,1	11,4	11,7	12,0	12,3	12,6	12,9	13,1	13,4	13,6	13,9	14,1	14,4
2,25	9,4	9,9	10,3	10,7	11,1	11,5	11,9	12,3	12,6	13,0	13,3	13,6	13,9	14,3	14,6	14,9	15,2	15,4	15,7	16,0	16,3
2,50	10,4	10,9	11,4	11,9	12,3	12,7	13,2	13,6	14,0	14,3	14,7	15,1	15,4	15,8	16,1	16,4	16,8	17,1	17,4	17,7	18,0
3,00	12,5	13,1	13,7	14,3	14,8	15,3	15,8	16,3	16,8	17,2	17,7	18,1	18,5	19,0	19,4	19,8	20,2	20,5	20,9	21,3	21,7
3,50	14,6	15,3	16,0	16,6	17,3	17,9	18,5	19,0	19,6	20,1	20,6	21,2	21,7	22,1	22,6	23,1	23,5	24,0	24,4	24,9	25,3
4,00	16,6	17,4	18,2	18,9	19,6	20,3	21,0	21,6	22,3	22,9	23,5	24,1	24,6	25,2	25,7	26,2	26,8	27,3	27,8	28,3	28,8
4,50	18,7	19,6	20,5	21,3	22,1	22,9	23,7	24,4	25,1	25,8	26,4	27,1	27,7	28,4	29,0	29,6	30,2	30,7	31,3	31,8	32,4
5,00	20,8	21,8	22,8	23,7	24,6	25,5	26,3	27,1	27,9	28,7	29,4	30,1	30,9	31,5	32,2	32,9	33,5	34,2	34,8	35,4	36,0
5,50	22,9	24,0	25,1	26,1	27,1	28,0	29,0	29,9	30,7	31,6	32,4	33,2	34,0	34,7	35,5	36,2	36,9	37,6	38,3	39,0	39,7
6,00	25,0	26,2	27,4	28,5	29,6	30,6	31,6	32,6	33,5	34,5	35,4	36,2	37,1	37,9	38,7	39,5	40,3	41,1	41,8	42,6	43,3
6,50	27,1	28,4	29,7	30,9	32,1	33,2	34,3	35,3	36,4	37,4	38,3	39,3	40,2	41,1	42,0	42,8	43,7	44,5	45,3	46,1	46,9
7,00	29,1	30,5	31,9	33,2	34,4	35,6	36,8	37,9	39,0	40,1	41,2	42,2	43,2	44,1	45,1	46,0	46,9	47,8	48,7	49,6	50,4
7,50	31,2	32,7	34,2	35,6	36,9	38,2	39,5	40,7	41,9	43,0	44,1	45,2	46,3	47,3	48,3	49,3	50,3	51,3	52,2	53,1	54,0
8,30	34,5	36,2	37,8	39,3	40,8	42,3	43,6	45,0	46,3	47,6	48,8	50,0	51,2	52,3	53,4	54,5	55,6	56,7	57,7	58,8	59,8
9,50	39,5	41,4	43,3	45,0	46,7	48,4	50,0	51,5	53,0	54,4	55,9	57,2	58,6	59,9	61,2	62,5	63,7	64,9	66,1	67,3	68,4
10,50	43,7	45,8	47,9	49,8	51,7	53,5	55,3	57,0	58,6	60,2	61,8	63,3	64,8	66,3	67,7	69,1	70,5	71,8	73,1	74,4	75,7
12,00	49,9	52,3	54,7	56,9	59,0	61,1	63,1	65,1	66,9	68,8	70,6	72,3	74,0	75,7	77,3	78,9	80,5	82,0	83,5	85,0	86,4
13,80	57,4	60,2	62,9	65,4	67,9	70,3	72,6	74,8	77,0	79,1	81,2	83,2	85,1	87,1	88,9	90,8	92,6	94,3	96,0	97,7	99,4
15,30	63,7	66,8	69,8	72,6	75,4	78,0	80,6	83,1	85,5	87,8	90,1	92,3	94,5	96,6	98,7	100,7	102,7	104,7	106,6	108,5	110,3
17,50	72,8	76,4	79,7	83,0	86,1	89,2	92,1	94,9	97,7	100,3	103,0	105,5	108,0	110,4	112,8	115,1	117,4	119,6	121,8	124,0	126,1
19,50	81,2	85,2	89,0	92,6	96,1	99,4	102,7	105,9	108,9	111,9	114,8	117,7	120,4	123,1	125,8	128,4	130,9	133,4	135,9	138,3	140,6
21,50	89,5	93,9	98,0	102,0	105,9	109,6	113,2	116,7	120,1	123,4	126,6	129,7	132,7	135,7	138,7	141,5	144,3	147,1	149,8	152,4	155,0
24,00	99,9	104,8	109,4	113,9	118,2	122,4	126,4	130,3	134,0	137,7	141,3	144,8	148,2	151,5	154,8	158,0	161,1	164,2	167,2	170,1	173,0
28,00	116,5	122,2	127,6	132,8	137,8	142,7	147,4	151,9	156,3	160,6	164,8	168,8	172,8	176,7	180,5	184,2	187,9	191,4	194,9	198,4	201,8
30,00	124,9	131,0	136,8	142,4	147,8	153,0	158,0	162,8	167,6	172,2	176,6	181,0	185,3	189,4	193,5	197,5	201,4	205,2	209,0	212,7	216,3

Caudal (kg/h)

COMPROBACIONES A EFECTUAR PARA UNA CORRECTA INSTALACIÓN:

Antes de proceder con el relleno del circuito de alimentación y relativa puesta en marcha del quemador, sería aconsejable efectuar los controles siguientes:

- La línea de alimentación debe ser adecuada a la carga absorbida por la instalación
- Los fusibles deben ser adecuados a la carga absorbida por la instalación
- Los termostatos de caldera tienen que ser correctamente conectados
- Voltaje y frecuencia deben estar en los límites especificados
- El tipo de combustible debe ser lo especificado por el fabricante del quemador
- La sección de la tubería de alimentación debe ser adecuada al caudal de fuel necesitado
- Los filtros, grifos y empalmes deben ser instalados correctamente
- La longitud del tubo de llama debe ser la especificada por el fabricante de la caldera
- El caudal de los inyectores debe ser proporcionado a la potencia de la caldera

**ANTES DE EFECTUAR EL RELLENO DEL CIRCUITO DEL COMBUSTIBLE
COMPROBAR LOS LO QUE SIGUE**

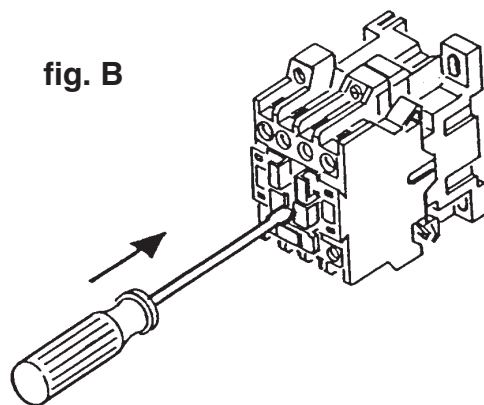
- Comprobar el sentido de rotación del motor.
- Que hay combustible en el tanque.
- Los grifos deben ser abiertos.
- La tubería de retorno del combustible debe ser libre de oclusiones.

Una vez que se han comprobados todos esos puntos, proceder de la manera siguiente:

- Conectar un manómetro para el control de la presión del combustible.
- Actuar manualmente el telerruptor motor bomba por medio de un destornillador, hasta que el circuito será lleno (fig B).

Nota: el circuito será lleno cuando el manómetro indiquera una presión constante.

Una vez que se ha rellenado el circuito apagar el quemador, quiere decir.



FUNCIONAMIENTO DEL QUEMADOR

Una vez que se habrán comprobados todos los controles como indicado en los párrafos precedentes, será posible de proceder con la puesta en marcha del quemador.

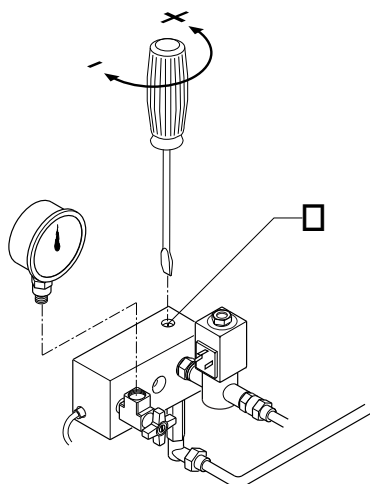
- Arrancar el quemador. Al alcanzar de la temperatura seleccionada por el termostato de trabajo, y con los contactos de la caldera cerrados, el equipo de control llama arranca el ventilador, la bomba del combustible y el transformador de encendido. Al mismo tiempo son conectadas las resistencias de nivelación, que sirven para mantener la temperatura del fuel pesado en el calentador a un valor constante.
- Empieza, así, la fase de prebarrido de la cámara de combustión y la circulación del fuel pesado en todo el circuito, para obtener una uniformidad de temperatura que permita un correcto escurrimiento del mismo. La presión del combustible durante la fase de prebarrido deberá ser a los 16÷18 bar. Si así no fuese, regular la presión al valor indicado por medio del regulador "D" instalado, por este fin, en el circuito de precalentamiento (ver a la ilustración).
- Al término del prebarrido, el equipo de control cierra la electroválvula "O" y abre, al mismo tiempo, la válvula de 1º etapa (por ejemplo la electroválvula "A") permitiendo el encendido del quemador en Baja

Llama.

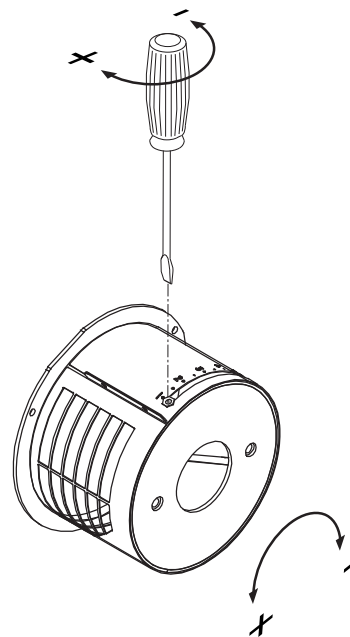
ES

- Para una combustión correcta, regular el caudal del aire de combustión (ver a la ilustración).
- La presión de la bomba del combustible, con el quemador en marcha, deberá ser regulada a los 23 bar.

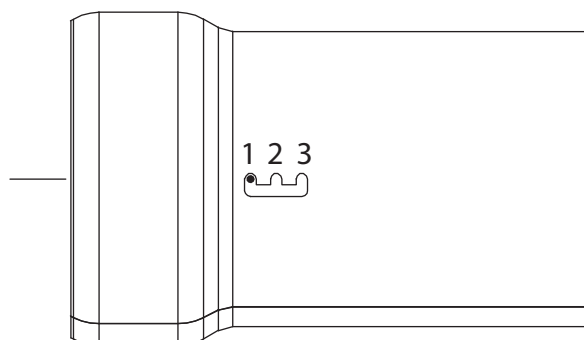
REGULACIÓN DE LA PRESIÓN EN FASE DE PREBARRIDO



REGLAJE DEL AIRE ASPIRACIÓN

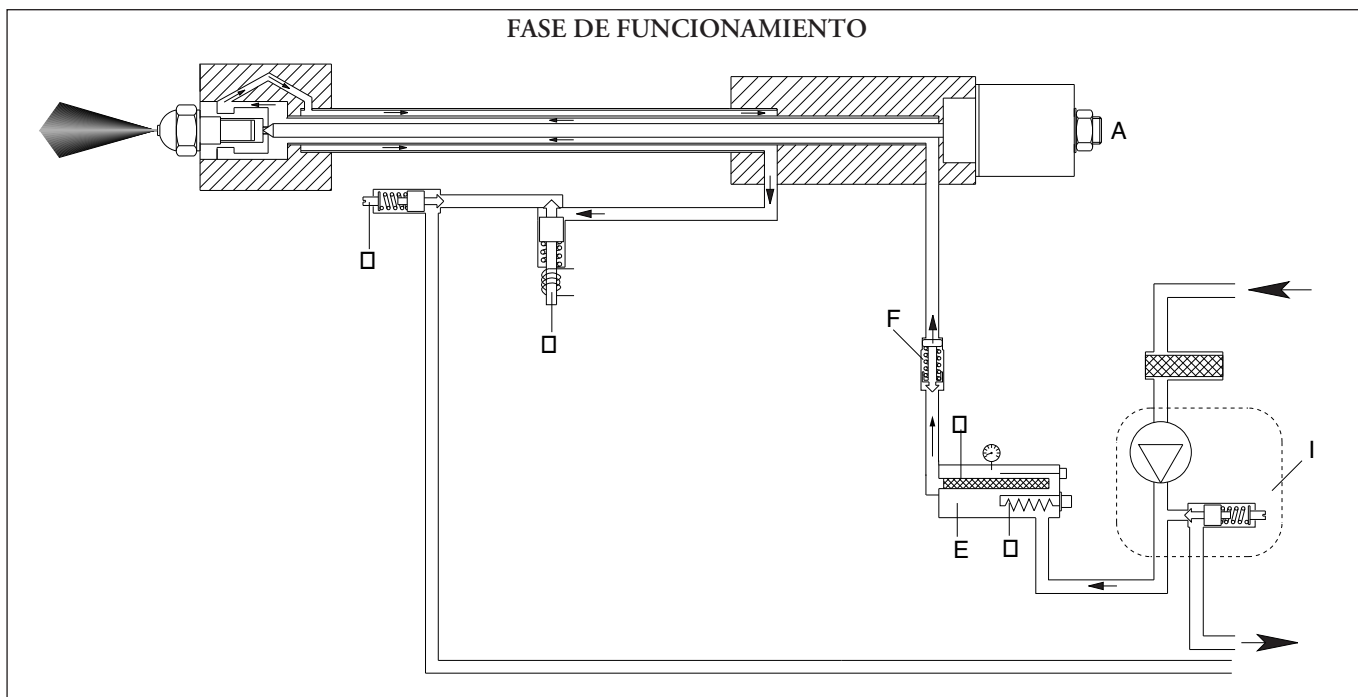
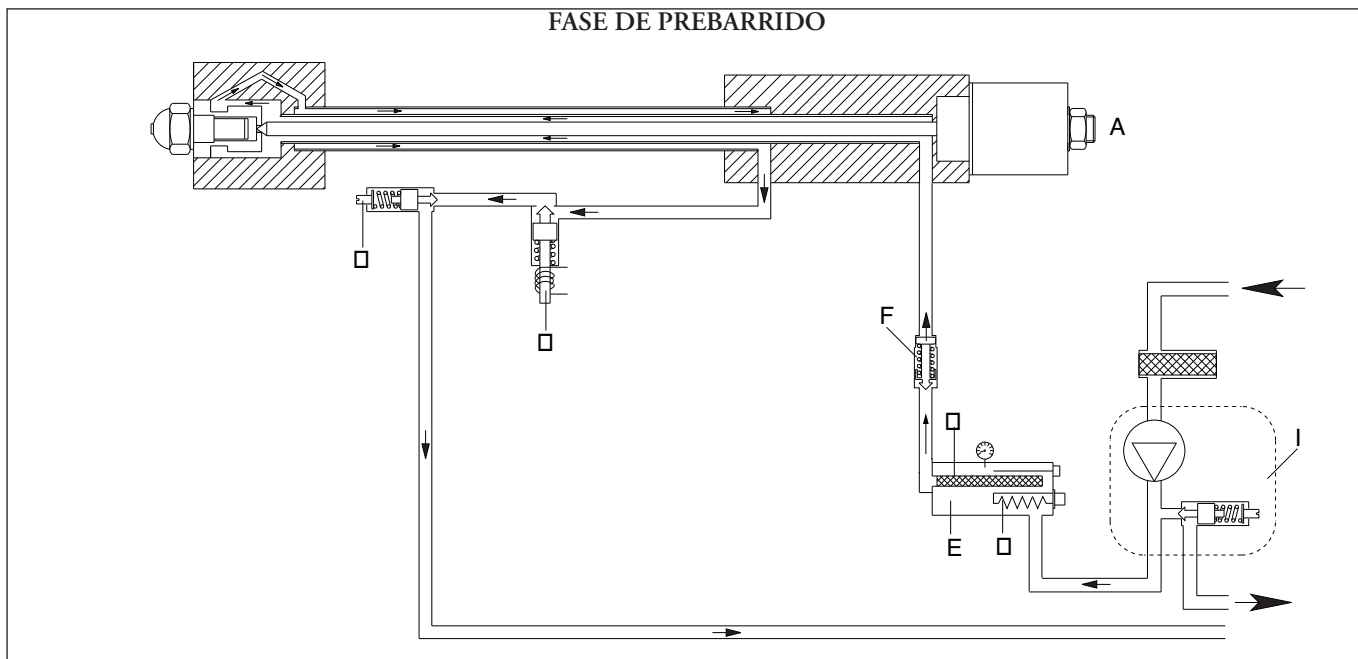


REGLAJE DE LA CABEZA DE COMBUSTIÓN



DATOS DE REGULACIÓN

	INYECTOR		BOMBA bar	CAUDAL kg/h	REGLAJE DE LA CABEZA Pos.	REGLAJE DEL AIRE Pos.
	gph	spry				
Maxflam D 10	1.00	60°HO	23	6	1	2,20
	1.25	60°HO	23	8	1	2,80
	1.50	60°HO	23	9,5	1	3,50
	2.00	60°HO	21	12	2	4,50
Maxflam D 20	1.50	60°HO	23	9,5	1	3,50
	2.00	60°HO	23	12,50	2	4,50
	2.50	60°HO	23	15,80	2	5,50
	3.00	60°HO	23	20	3	8



Leyenda :

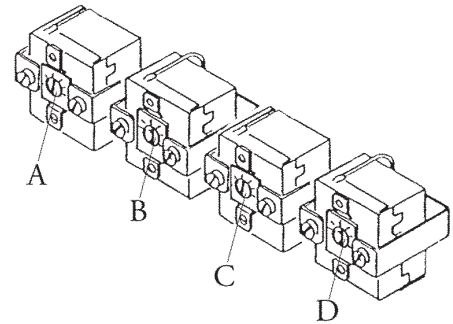
- A. Electroválvula (N.C.)
 - D. Regulador del caudal del fuel en prebarrido.
 - E. Precalentador
 - F. Válvula antigás
 - G. Resistencias
 - H. Filtro
 - I. Bomba combustible
 - O. Electroválvula (N.O.)
- N.C. = Norm. cerrada
 N.O. = Norm. abierta

REGULACIÓN DE LOS TERMOSTATOS FUEL PESADO

ES

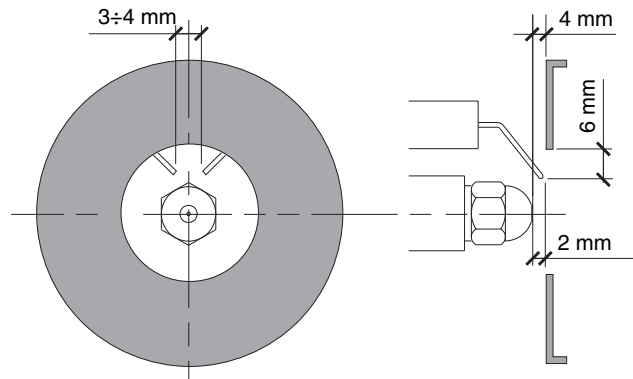
El termostato de trabajo de las resistencias tiene que ser regulado a 120 °C y el termostato de seguridad a 180 °C. Estas regulaciones pueden ser ligeramente modificadas según el tipo de combustible y para instalaciones especiales.

- A - Termostato de seguridad (180° C).
- B - Termostato de trabajo (100°/120° C).
- C - Termostato de apoyar (150° C).
- D - Termostato de cabeza de combustion (120° C).



POSICIÓN DE LOS ELECTRODOS DE ENCENDIDO

Para un correcto encendido del quemador se necesita respetar las cuotas de la ilustración



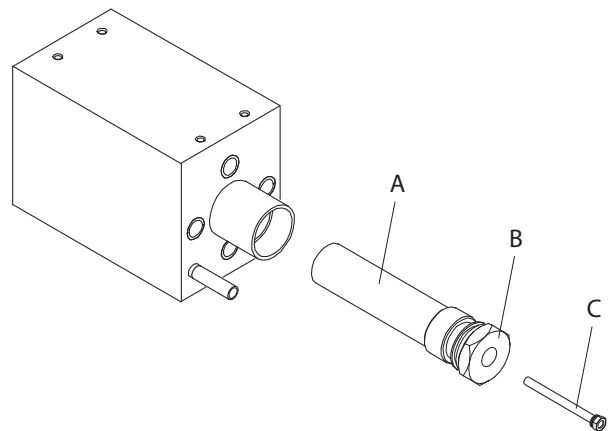
LIMPIEZA Y MANTENIMIENTO DE LOS FILTROS AL INTERIOR DEL TANQUE CALENTADOR

EXTRACCIÓN DEL FILTRO

- 1 - Apagar el quemador y esperar a que se enfríe.
- 2 - Quitar el bulbo del termómetro de aceite.
- 3 - Aflojar el tornillo B y descargar una parte del aceite contenido en el tanque calentador para que el nivel del líquido descienda más bajo de lo del filtro.
- 4 - Destornillar y sacar de su sede el mango del filtro A
- 5 - Después de haber limpiado el filtro, remontar sus piezas como indicado por la ilustración y reintroducirlo en su propia sede.

Es una buena norma remplazar todas las juntas del filtro cada vez que se desmontan los mismos.

Se recuerda que cada vez que el quemador es en marcha, en el calentador hay una presión cerca de 23 bar y que es muy peligroso efectuar dichas operaciones cuando el quemador está en función.



ANOMALÍAS DE FUNCIONAMIENTO

- 1 - El quemador no arranca:**
 - Interruptor de alimentación sobre OFF
 - Fusibles quemados
 - Termostatos de caldera abiertos
 - Resistencias en avería
 - Termostatos del calentador abiertos

- 2 - Las resistencias calientan pero el quemador no arranca:**
 - Termostatos averiados
 - Interruptor en OFF
 - Termostatos del calentador abiertos
 - Equipo de control llama averiado

- 3 - El quemador efectúa el prebarrido pero se bloquea:**
 - Interruptor en OFF
 - Equipo de control llama averiado
 - Fotorresistencia averiada
 - Cebado prematuro de llama siguiendo a una pérdida de fuel por la electroválvula

- 4 - El quemador no se enciende durante el ciclo y después se bloquea:**
 - Equipo de control llama averiado

- 5 - El quemador no se enciende:**
 - Electrodo sucio
 - Electrodo estropeado
 - Electrodo mal posicionado
 - Transformador de encendido averiado
 - Válvula de Baja llama averiada
 - Inyector obstruido
 - Exceso de aire de combustión en relación al caudal de los inyectores
 - Equipo de control llama averiado

- 6 - El quemador se enciende pero se bloquea**
 - Temperatura del fuel demasiado débil (llama irregular)
 - Deterioro excesivo de los inyectores
 - La fotorresistencia no percibe la llama
 - Presión del fuel demasiado débil durante el prebarrido
 - Exceso de aire de combustión en relación a los inyectores
 - Equipo de control llama averiado
 - Presión del fuel demasiado débil
 - Filtros obstruidos

- 7 - Presión del fuel demasiado débil o irregular:**
 - Filtros bomba y/o calentador obstruidos
 - La electroválvula norm. abierta no se cierra
 - Alimentación del fuel irregular
 - Bomba averiada

индекс

RU

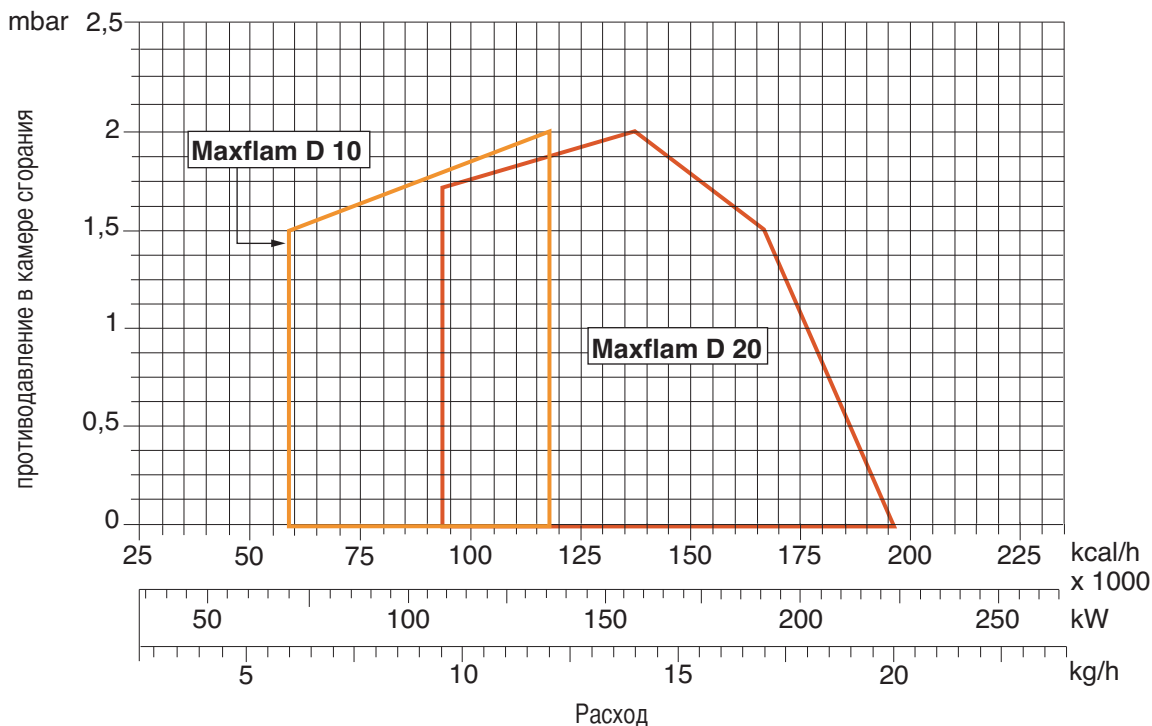
1 - ТЕХНИЧЕСКИЕ ХАРАКТЕРИСТИКИ	
- ТЕХНИЧЕСКИЕ ХАРАКТЕРИСТИКИ	p.51
- РАБОЧИЙ ДИАПАЗОН	p.51
- ГАБАРИТНЫЕ РАЗМЕРЫ	p.52
2 - МОНТАЖ	
- МОНТАЖ ГОРЕЛКИ	p.52
- СИСТЕМА ПОДАЧИ МАЗУТА	p.52
- ГРАФИК ЗАВИСИМОСТИ ДАВЛЕНИЯ НАСОСА И ТЕМПЕРАТУРЫ МАЗУТА ..	p.53
- НАСОСА	p.53,54
- Схема подачи мазута с вязкостью не более	p.55
- РАЗМЕРЫ ФОРСУНОК ДЛЯ МАЗУТА	p.56
3 - Стартер и регулировки	
- ПРОВЕРКА ПРАВИЛЬНОСТИ МОНТАЖА	p.57
- ПУСК ГОРЕЛКИ	p.57,58
- РЕГУЛИРОВКИ	p.58
- СХЕМА ЦИРКУЛЯЦИИ ТОПЛИВА НА ЭТАПЕ ПРОДУВКИ	p.59
4 - ПОЛЬЗА И ОБСЛУЖИВАНИЕ	
- ОБСЛУЖИВАНИЕ ФИЛЬТРОВ БАЧКА-ПОДОГРЕВАТЕЛЯ	p.60
- НЕИСПРАВНОСТИ И СПОСОБЫ ИХ УСТРАНЕНИЯ	p.61

ТЕХНИЧЕСКИЕ ХАРАКТЕРИСТИКИ

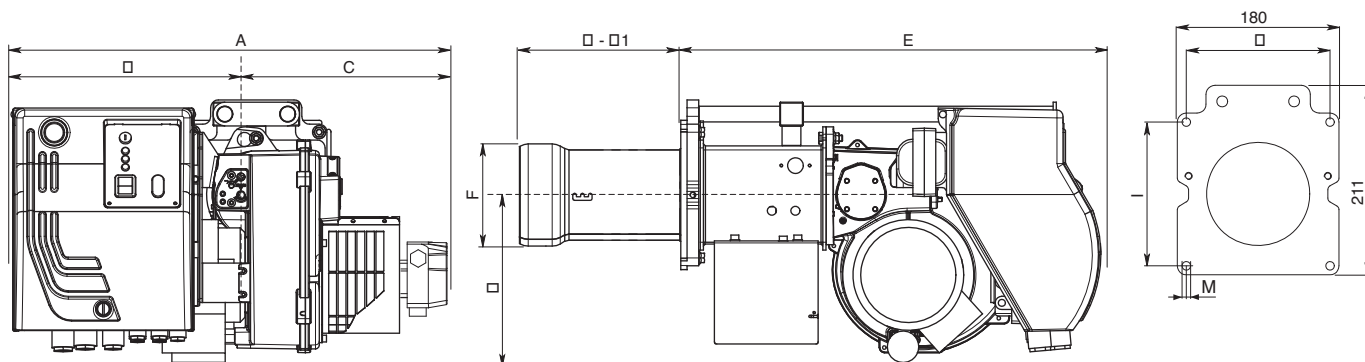
МОДЕЛИ		Maxflam D 10	Maxflam D 20
Макс. теплопроизводительность.	ккал/час	117.600	196.000
	кВт	136,4	227
Мин. теплопроизводительность.	ккал/час	58.800	93.100
	кВт	68	108
Максимальный расход мазута.	кг/ч	12	20
	кг/ч	6	9,5
Максимальная вязкость		50°E при 50° C	50°E при 50° C
Напряжение электропитания, 50 Гцп	В	230	230
Мощность двигателя	Вт	450	450
Двигатель	об./мин	2.800	2.800
Трансформатор розжига	кВ/мА	10/30	10/30
Рабочие нагревательные элементы	Вт	2 x 650	3 x 650
Контрольная аппаратура	LANDIS	LMO14.111B2	LMO14.111B2
Вид топлива, теплотворность: мазут	ккал/час	9.800	9.800

RU

РАБОЧИЙ ДИАПАЗОН



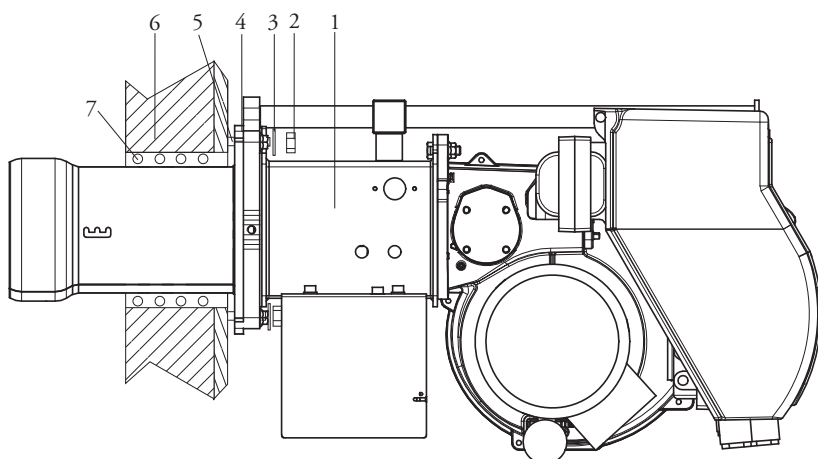
ГАБАРИТНЫЕ РАЗМЕРЫ



МОДЕЛЬ	A	B	C	D	D1	E	F	G	I	L	M
Maxflam D 10/20	520	290	230	205	325	535	130	201	160	160	M8

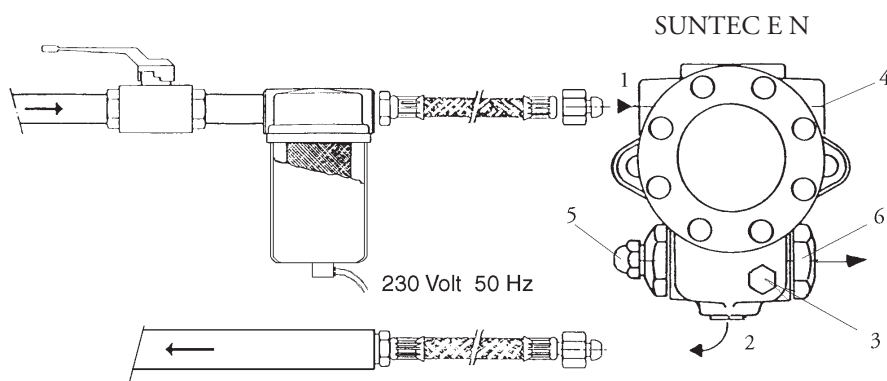
D = короткая огневая головка D1 = длинная огневая головка

МОНТАЖ ГОРЕЛКИ



- 1 - Горелка
- 2 - Гайка
- 3 - Гайка
- 4 - Уплотнительная прокладка
- 5 - Шпилька
- 6 - Котел
- 7 - Термоизоляционная косичка

СИСТЕМА ПОДАЧИ МАЗУТА



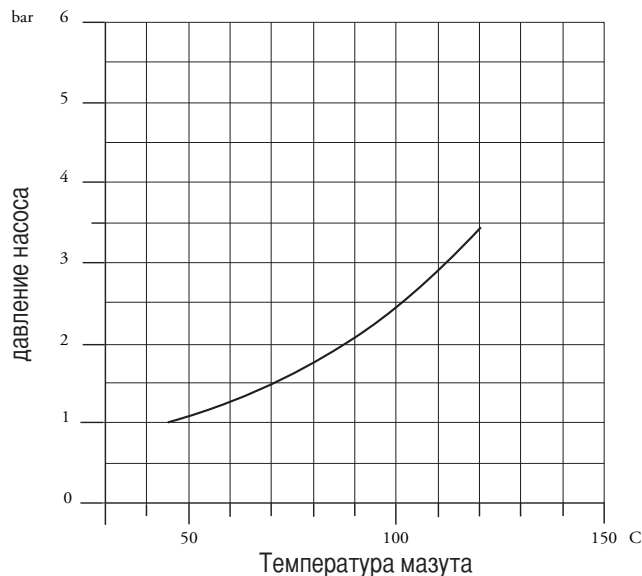
- 1 - Всасывание
- 2 - Обратный контур
- 3 - Сброс воздуха и штуцер манометра

- 4 - Штуцер вакуумметра
- 5 - Регулятор давления
- 6 - К форсунке

ГРАФИК ЗАВИСИМОСТИ ДАВЛЕНИЯ НАСОСА И ТЕМПЕРАТУРЫ МАЗУТА

Переход в газообразную форму летучих фракций, содержащихся в подогретом мазуте, является основной причиной преждевременного износа топливного насоса. Для предупреждения этого явления давление на всасывании насоса должно быть отрегулировано, как показано на нижеприведенном графике.

RU

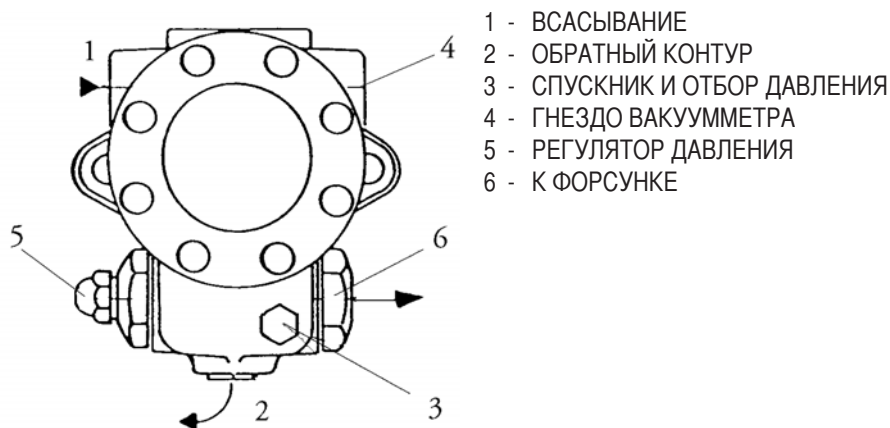


ВНИМАНИЕ: Для обеспечения эффективной работы насоса следует убедиться, что соблюдаются следующие условия:

Насос :	SUNTEC E4NC 1069
Температура топлива в насосе :	не более 120 °C
Максимальное допустимое давление :	не более 3,5 бар на всасывании.

ПУСК И РЕГУЛИРОВАНИЕ ТОПЛИВНОГО НАСОСА

SUNTEC E



УДОСТОВЕРЬТЕСЬ, ЧТО: - Обеспечена абсолютная герметичность трубопроводов;

- Там, где возможно, были применены жесткие трубы (предпочтительно, медные)

- Разряжение на всасывании не превышает 0,45 бар. Это необходимо для того, чтобы избежать кавитации насоса.

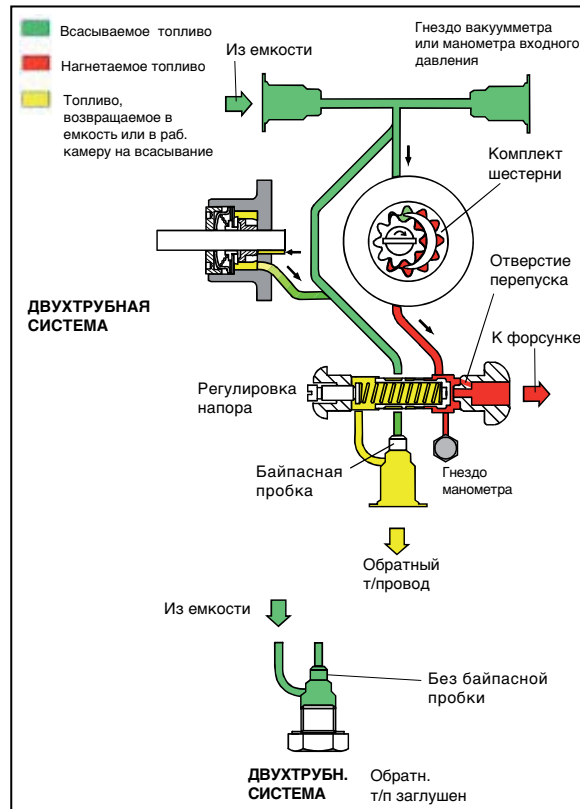
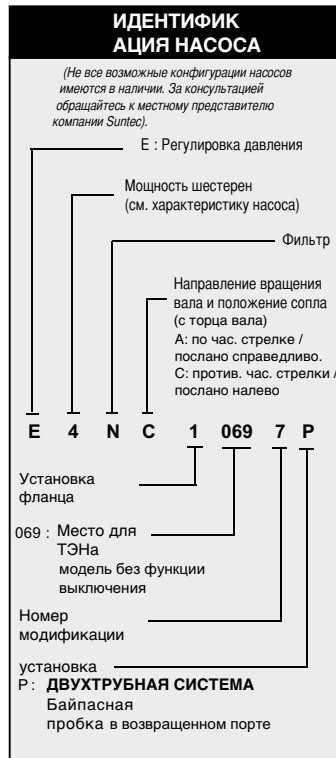
Характеристики установленного обратного клапана соответствуют условиям его эксплуатации;

Во время заводских испытаний горелки насос тарируется на давление в 23 бар. Перед запуском горелки стравите через гнездо отбора давления содержащийся в насосе воздух. Для облегчения пуска насоса заполните топливопровод топливом. Запустите горелку и проверьте создаваемое насосом давление топлива. Если запуск насоса не произошел в течение времени предварительной продувки, после блокировки горелки, нажмите кнопку, расположенную на блоке управления и перезапустите горелку. Если после успешного запуска насоса и после предварительной продувки произошла аварийная блокировка горелки в связи с падением давления топлива в насосе, для повторного пуска горелки потребуются взвести кнопку перезапуска. Работа насоса без топлива в течение более, чем 3 минут запрещается.

Примечание: Перед запуском горелки, удостоверьтесь, что обратный контур топливопровода открыт. Если при пуске обратный контур окажется перекрыт, последует немедленное разрушение насоса.

ТЕХНИЧЕСКИЕ ДАННЫЕ НАСОСА SUNTEC E

RU



TECHNICAL DATA

Общие сведения

Вид крепления	Фланцевое
Резьба соединений	Цилиндрическая, согл. ISO228/1
Входной и обратный т/провод	G 1/2"
Т/провод к форсунке	G 1/4"
Гнездо манометра	G 1/8"
Гнездо вакуумметра	G 1/2"
Функция клапана	Давление регулируя без выключения
Фильтр	поверхностный профит : 45 см2 фильтрующая степень : 550 μm
Вал	Ø 11 mm
Байпасная пробка	введено в возвращенное отверстие В 2х-трубной системе; В 1-трубной системе: демонтировать 6-гранным ключом разм. 3/16"
Вес	4 кг

Гидравлические характеристики

Диапазон давления в форсунке	14 - 30 бар
Заводская регулировка давления	20 бар
Рабочая вязкость	3 - 75 cSt
Температура дизтоплива	0 - 130°C max. in the pump
Давление на входе	Дизтопливо : разряжение не более 0,45 бар во избежание отделения воздуха Мазут: не более 3,5 бар.
Давление в обратн. т/п	Дизтопливо: не более 3,5 бар Мазут: не более 3,5 бар
Номинальная скорость двигателя	не более 3600 об./мин
Крутящий момент	0,3 N.m

ТЭН

Кожух	Ø 12 mm
Крепление	согласно EN 50262
Номинальная мощность	50-80 W

Потребляемая мощность

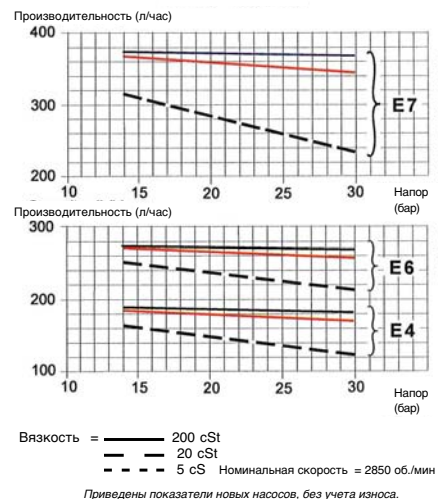
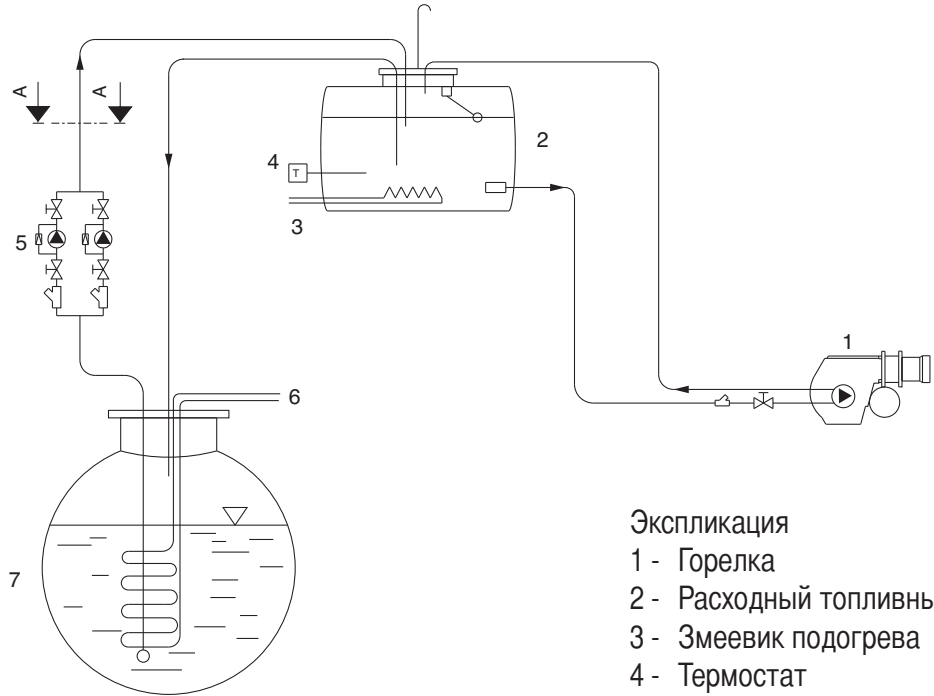
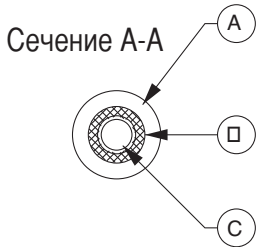


СХЕМА ПОДАЧИ ТОПЛИВА



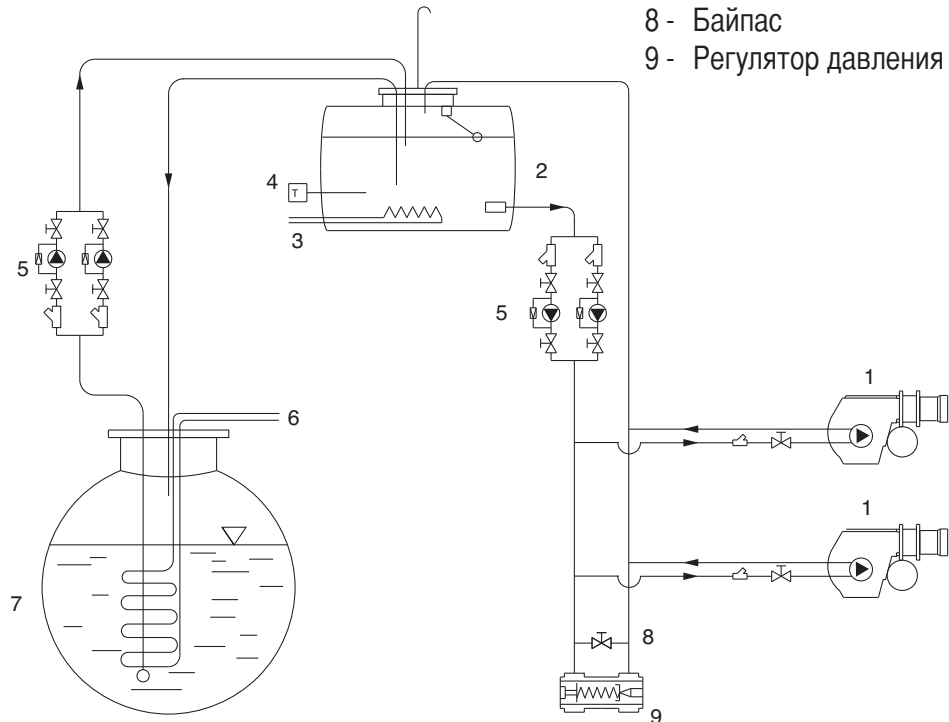
Экспликация

- 1 - Горелка
- 2 - Расходный топливный бак
- 3 - Змеевик подогрева
- 4 - Термостат
- 5 - Перекачивающие насосы
- 6 - Змеевик подогрева
- 7 - Топливный бак
- 8 - Байпас
- 9 - Регулятор давления



Экспликация

- А - Изоляция
- В - Греющий кабель
- С - Топливопровод



ВНИМАНИЕ: Все топливопроводы должны быть оснащены греющим кабелем и изолированы (см. сеч. А-А).

RU

РАЗМЕРЫ Форсунок для Мазута

Давление топливного насоса (бар)

галлон/час	10	11	12	13	14	15	16	17	18	19	20	21	22	23	24	25	26	27	28	29	30
0,60	2,5	2,6	2,7	2,9	3,0	3,1	3,2	3,3	3,4	3,4	3,5	3,6	3,7	3,8	3,9	4,0	4,0	4,1	4,2	4,3	4,3
0,65	2,7	2,8	3,0	3,1	3,2	3,3	3,4	3,5	3,6	3,7	3,8	3,9	4,0	4,1	4,2	4,3	4,4	4,4	4,5	4,6	4,7
0,75	3,1	3,3	3,4	3,5	3,7	3,8	3,9	4,0	4,2	4,3	4,4	4,5	4,6	4,7	4,8	4,9	5,0	5,1	5,2	5,3	5,4
0,85	3,5	3,7	3,8	4,0	4,1	4,3	4,4	4,6	4,7	4,8	4,9	5,1	5,2	5,3	5,4	5,5	5,6	5,8	5,9	6,0	6,1
1,00	4,2	4,4	4,6	4,8	5,0	5,1	5,3	5,5	5,6	5,8	5,9	6,1	6,2	6,4	6,5	6,6	6,8	6,9	7,0	7,2	7,3
1,10	4,6	4,8	5,0	5,2	5,4	5,6	5,8	6,0	6,2	6,3	6,5	6,7	6,8	7,0	7,1	7,3	7,4	7,6	7,7	7,8	8,0
1,20	5,0	5,2	5,5	5,7	5,9	6,1	6,3	6,5	6,7	6,9	7,1	7,2	7,4	7,6	7,7	7,9	8,1	8,2	8,4	8,5	8,7
1,25	5,2	5,5	5,7	5,9	6,2	6,4	6,6	6,8	7,0	7,2	7,4	7,5	7,7	7,9	8,1	8,2	8,4	8,5	8,7	8,9	9,0
1,35	5,6	5,9	6,1	6,4	6,6	6,9	7,1	7,3	7,5	7,7	7,9	8,1	8,3	8,5	8,7	8,9	9,0	9,2	9,4	9,5	9,7
1,50	6,2	6,5	6,8	7,1	7,3	7,6	7,8	8,1	8,3	8,5	8,8	9,0	9,2	9,4	9,6	9,8	10,0	10,2	10,4	10,6	10,7
1,65	6,9	7,2	7,6	7,9	8,2	8,5	8,7	9,0	9,3	9,5	9,8	10,0	10,2	10,5	10,7	10,9	11,1	11,3	11,5	11,8	12,0
1,75	7,3	7,7	8,0	8,3	8,6	8,9	9,2	9,5	9,8	10,1	10,3	10,6	10,8	11,1	11,3	11,5	11,8	12,0	12,2	12,4	12,6
2,00	8,3	8,7	9,1	9,5	9,8	10,2	10,5	10,8	11,1	11,4	11,7	12,0	12,3	12,6	12,9	13,1	13,4	13,6	13,9	14,1	14,4
2,25	9,4	9,9	10,3	10,7	11,1	11,5	11,9	12,3	12,6	13,0	13,3	13,6	13,9	14,3	14,6	14,9	15,2	15,4	15,7	16,0	16,3
2,50	10,4	10,9	11,4	11,9	12,3	12,7	13,2	13,6	14,0	14,3	14,7	15,1	15,4	15,8	16,1	16,4	16,8	17,1	17,4	17,7	18,0
3,00	12,5	13,1	13,7	14,3	14,8	15,3	15,8	16,3	16,8	17,2	17,7	18,1	18,5	19,0	19,4	19,8	20,2	20,5	20,9	21,3	21,7
3,50	14,6	15,3	16,0	16,6	17,3	17,9	18,5	19,0	19,6	20,1	20,6	21,2	21,7	22,1	22,6	23,1	23,5	24,0	24,4	24,9	25,3
4,00	16,6	17,4	18,2	18,9	19,6	20,3	21,0	21,6	22,3	22,9	23,5	24,1	24,6	25,2	25,7	26,2	26,8	27,3	27,8	28,3	28,8
4,50	18,7	19,6	20,5	21,3	22,1	22,9	23,7	24,4	25,1	25,8	26,4	27,1	27,7	28,4	29,0	29,6	30,2	30,7	31,3	31,8	32,4
5,00	20,8	21,8	22,8	23,7	24,6	25,5	26,3	27,1	27,9	28,7	29,4	30,1	30,9	31,5	32,2	32,9	33,5	34,2	34,8	35,4	36,0
5,50	22,9	24,0	25,1	26,1	27,1	28,0	29,0	29,9	30,7	31,6	32,4	33,2	34,0	34,7	35,5	36,2	36,9	37,6	38,3	39,0	39,7
6,00	25,0	26,2	27,4	28,5	29,6	30,6	31,6	32,6	33,5	34,5	35,4	36,2	37,1	37,9	38,7	39,5	40,3	41,1	41,8	42,6	43,3
6,50	27,1	28,4	29,7	30,9	32,1	33,2	34,3	35,3	36,4	37,4	38,3	39,3	40,2	41,1	42,0	42,8	43,7	44,5	45,3	46,1	46,9
7,00	29,1	30,5	31,9	33,2	34,4	35,6	36,8	37,9	39,0	40,1	41,2	42,2	43,2	44,1	45,1	46,0	46,9	47,8	48,7	49,6	50,4
7,50	31,2	32,7	34,2	35,6	36,9	38,2	39,5	40,7	41,9	43,0	44,1	45,2	46,3	47,3	48,3	49,3	50,3	51,3	52,2	53,1	54,0
8,30	34,5	36,2	37,8	39,3	40,8	42,3	43,6	45,0	46,3	47,6	48,8	50,0	51,2	52,3	53,4	54,5	55,6	56,7	57,7	58,8	59,8
9,50	39,5	41,4	43,3	45,0	46,7	48,4	50,0	51,5	53,0	54,4	55,9	57,2	58,6	59,9	61,2	62,5	63,7	64,9	66,1	67,3	68,4
10,50	43,7	45,8	47,9	49,8	51,7	53,5	55,3	57,0	58,6	60,2	61,8	63,3	64,8	66,3	67,7	69,1	70,5	71,8	73,1	74,4	75,7
12,00	49,9	52,3	54,7	56,9	59,0	61,1	63,1	65,1	66,9	68,8	70,6	72,3	74,0	75,7	77,3	78,9	80,5	82,0	83,5	85,0	86,4
13,80	57,4	60,2	62,9	65,4	67,9	70,3	72,6	74,8	77,0	79,1	81,2	83,2	85,1	87,1	88,9	90,8	92,6	94,3	96,0	97,7	99,4
15,30	63,7	66,8	69,8	72,6	75,4	78,0	80,6	83,1	85,5	87,8	90,1	92,3	94,5	96,6	98,7	100,7	102,7	104,7	106,6	108,5	110,3
17,50	72,8	76,4	79,7	83,0	86,1	89,2	92,1	94,9	97,7	100,3	103,0	105,5	108,0	110,4	112,8	115,1	117,4	119,6	121,8	124,0	126,1
19,50	81,2	85,2	89,0	92,6	96,1	99,4	102,7	105,9	108,9	111,9	114,8	117,7	120,4	123,1	125,8	128,4	130,9	133,4	135,9	138,3	140,6
21,50	89,5	93,9	98,0	102,0	105,9	109,6	113,2	116,7	120,1	123,4	126,6	129,7	132,7	135,7	138,7	141,5	144,3	147,1	149,8	152,4	155,0
24,00	99,9	104,8	109,4	113,9	118,2	122,4	126,4	130,3	134,0	137,7	141,3	144,8	148,2	151,5	154,8	158,0	161,1	164,2	167,2	170,1	173,0
28,00	116,5	122,2	127,6	132,8	137,8	142,7	147,4	151,9	156,3	160,6	164,8	168,8	172,8	176,7	180,5	184,2	187,9	191,4	194,9	198,4	201,8
30,00	124,9	131,0	136,8	142,4	147,8	153,0	158,0	162,8	167,6	172,2	176,6	181,0	185,3	189,4	193,5	197,5	201,4	205,2	209,0	212,7	216,3

Расход топлива (кг/ч)

ПРОВЕРКА ПРАВИЛЬНОСТИ МОНТАЖА:

Прежде чем, приступить к заполнению топливопровода и к последующему пуску оборудования рекомендуется убедиться в том, что:

- Система электроснабжения соответствует потребляемой мощности оборудования.
- Предохранители соответствуют нагрузке.
- Термостаты котла подключены правильно.
- Напряжение и частота тока не превышают указанных для данной горелки значений.
- Тип топлива соответствует рекомендованному производителем горелки.
- Сечение топливопроводов обеспечивает требуемый расход топлива.
- Фильтры, вентили и фитинги смонтированы правильно.
- Длина стакана горелки соответствует характеристикам котла.
- Производительность форсунок соответствует мощности котла.

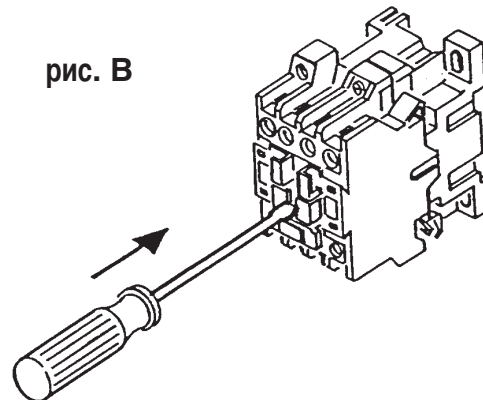
ПЕРЕД ЗАПОЛНЕНИЕМ ТОПЛИВОПРОВОДА МАЗУТОМ ВЫПОЛНИТЬ СЛЕДУЮЩЕЕ

- Проверить направление вращения двигателя (при трехфазном электропитании)
- Проверить наличие топлива в баке
- Убедиться, что вентили топливопровода находятся в открытом положении
- Убедиться, что обратный топливопровод свободен от каких-либо препятствий

После проверки выполнить следующее:

- Присоединить манометр для контроля давления топлива
- Нажать отверткой на дистанционный выключатель двигателя насоса и не отпускать до тех пор, пока топливный контур не заполнится (рис. В).

Примечание: контур считается заполненным, когда давление на манометре стабилизируется в диапазоне. После того, как топливопровод заполнился, и установить все элементы в исходное положение.



ПУСК ГОРЕЛКИ

После успешного завершения описанных выше операций можно перейти к запуску горелки.

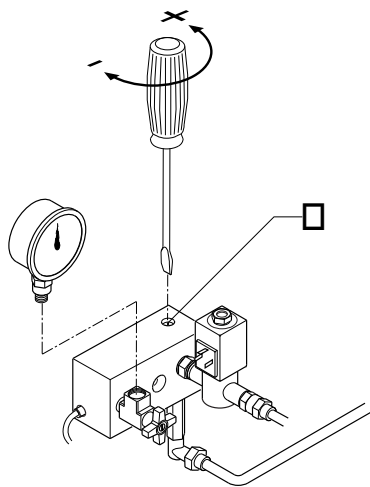
- Подать напряжение горелку. По достижении температуры, заданной рабочим термостатом, и при наличии сигнала от котла, блок управления запускает двигатель вентилятора, топливный насос и трансформатор розжига. Одновременно включаются выравнивающие нагревательные элементы. Выравнивающие ТЭНы служат для поддержания постоянной температуры в баке горелки.
- Начинается процесс продувки топки и циркуляции топлива. В результате во всем контуре устанавливается одинаковая температура, а за счет этого в контуре обеспечивается равный проток. Давление мазута во время продувки должно быть 16 - 18 бар. При необходимости давление регулируется с помощью регулятора давления "D", установленного в контуре подогрева (см. рис.)
- По завершении предварительной продувки блок управления горелкой закрывает клапан "O", и одновременно с этим открывает топливный клапан 1-й ступени (например, клапан "A") - происходит розжиг горелки на первой ступени мощности.

- Для обеспечения оптимального качества сгорания необходимо отрегулировать расход воздуха (см. рис.).

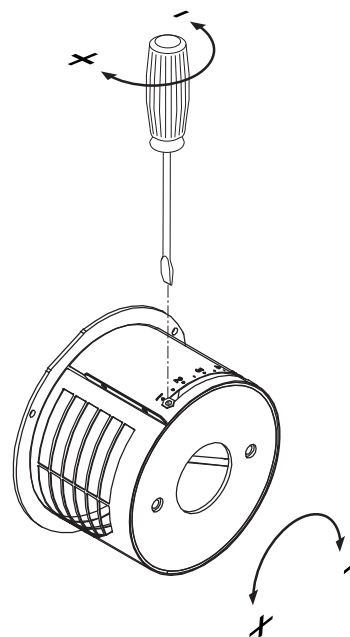
- Рабочее давление насоса должно равняться 23 бар.

RU

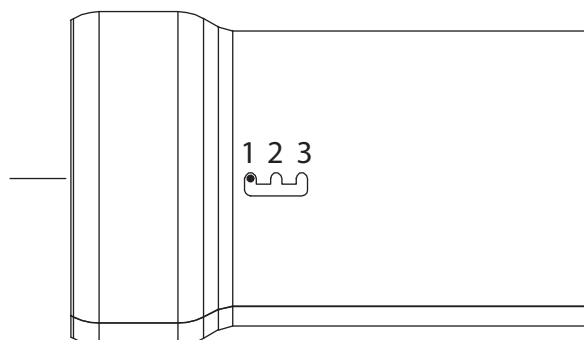
СХЕМА ЦИРКУЛЯЦИИ ТОПЛИВА НА ЭТАПЕ ПРОДУВКИ



РЕГУЛИРОВКА РАСХОДА ВОЗДУХА НА ВСАСЫВАНИИ

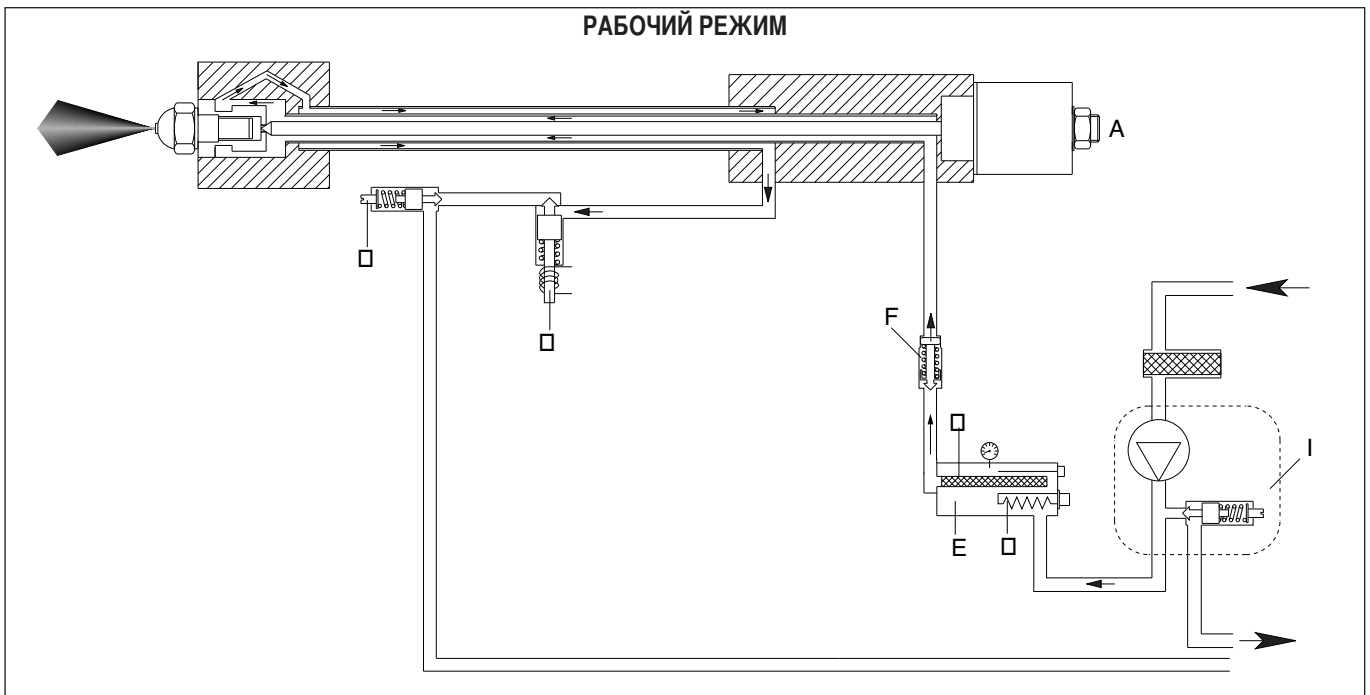
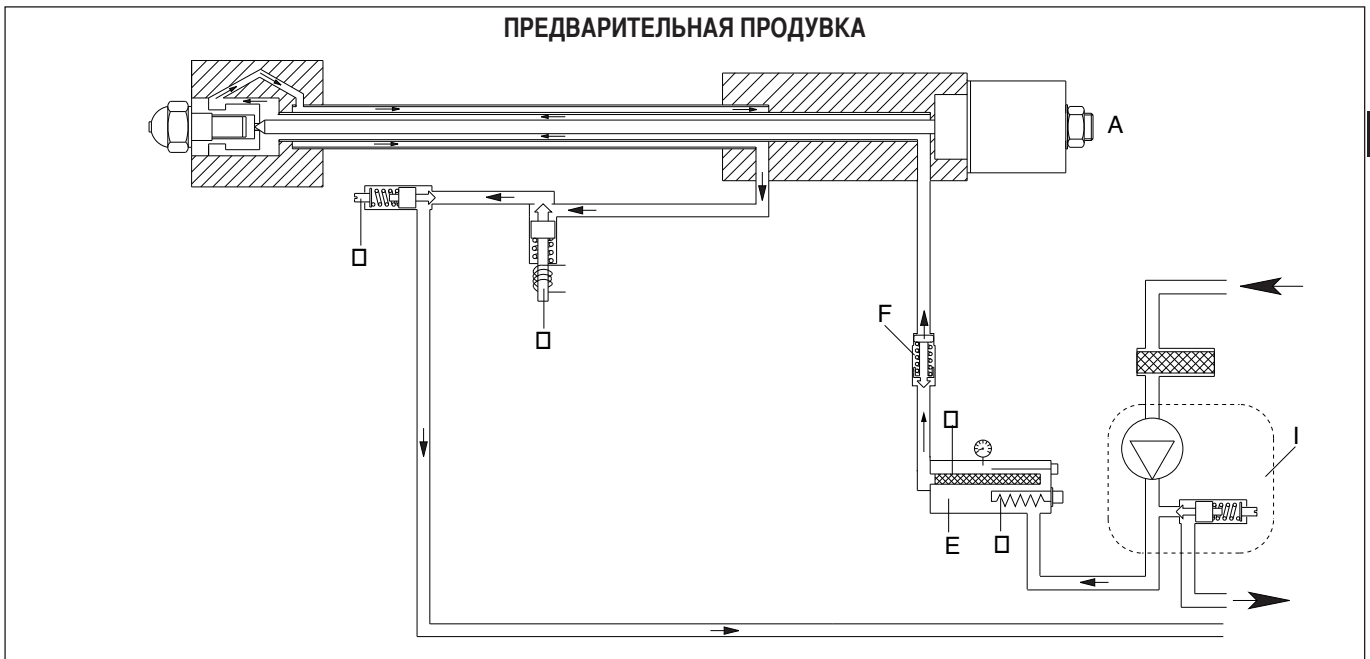


РЕГУЛИРОВАНИЕ ПОЛОЖЕНИЯ ГОЛОВКИ ГОРЕЛИ



ДАНЫЕ РЕГУЛИРОВКИ

	ФОРСУНКА		НАСОС бар	РАСХОД кг/ч	РЕГУЛИРОВКА ОГНЕВОЙ ГОЛОВКИ положение	РЕГУЛИРОВКА РАСХОДА ВОЗДУХА положение
	галлон	спру				
Maxflam D 10	1.00	60°HO	23	6	1	2,20
	1.25	60°HO	23	8	1	2,80
	1.50	60°HO	23	9,5	1	3,50
	2.00	60°HO	21	12	2	4,50
Maxflam D 20	1.50	60°HO	23	9,5	1	3,50
	2.00	60°HO	23	12,50	2	4,50
	2.50	60°HO	23	15,80	2	5,50
	3.00	60°HO	23	20	3	8



Экспликация :

- A. Электродвигатель ступени (нормально закрытый)
- D. Регулятор расхода топлива при продувке
- E. Бачок горелки
- F. Клапан-сепаратор газов
- G. ТЭНы
- H. Фильтр
- I. Топливный насос
- O. Электродвигатель (нормально открытый)

N.C. = Norm. closed

N.O. = Norm. open

РЕГУЛИРОВАНИЕ ТОПЛИВНЫХ ТЕРМОСТАТОВ

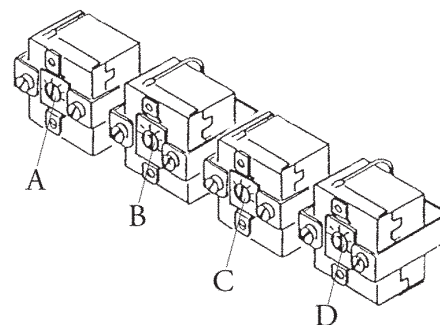
Рабочий термостат нагревательных элементов устанавливается на 120 °С, а предохранительный - на 180 °С. Эти значения могут незначительно изменяться в зависимости от типа топлива и иных условий эксплуатации.

A - Предохранительный термостат (180° С).

B - Рабочий термостат (100°/120° С).

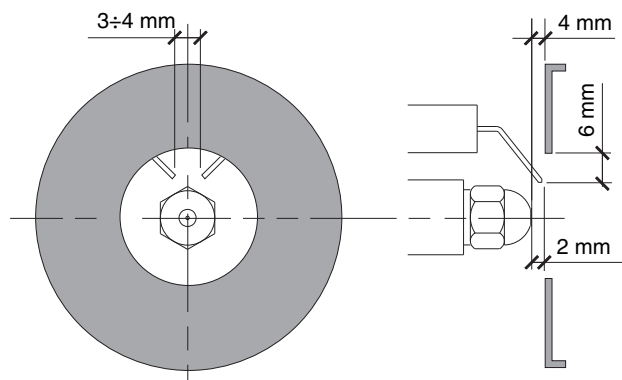
C - Резервный термостат (150° С).

D - *Fiding head thermostat* (120° С).



ПОЛОЖЕНИЕ ЭЛЕКТРОДОВ РОЗЖИГА

Для обеспечения правильного розжига горелки необходимо, чтобы были соблюдены показанные на рисунке ниже зазоры.

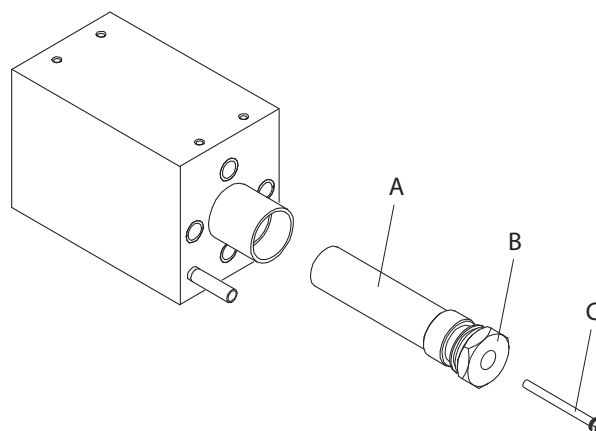


ОБСЛУЖИВАНИЕ ФИЛЬТРОВ БАЧКА-ПОДОГРЕВАТЕЛЯ

ДЕМОНТАЖ ФИЛЬТРА

- 1 - Выключить горелку *and make cold to leave*.
- 2 - *Take off oil thermometer bulb C*.
- 3 - Ослабить винт В и слить из бачка мазут, так чтобы его уровень опустился ниже фильтра
- 4 - Отвинтить и извлечь из посадочного гнезда шток А.
- 5 - После чистки фильтра собрать его как показано на рисунке и вставить в посадочное гнездо.

Напоминаем, что во время работы горелки бачок-подогреватель находится под давлением приблизительно 23 бар, поэтому проводить вышеописанные работы при работающей горелке очень опасно.

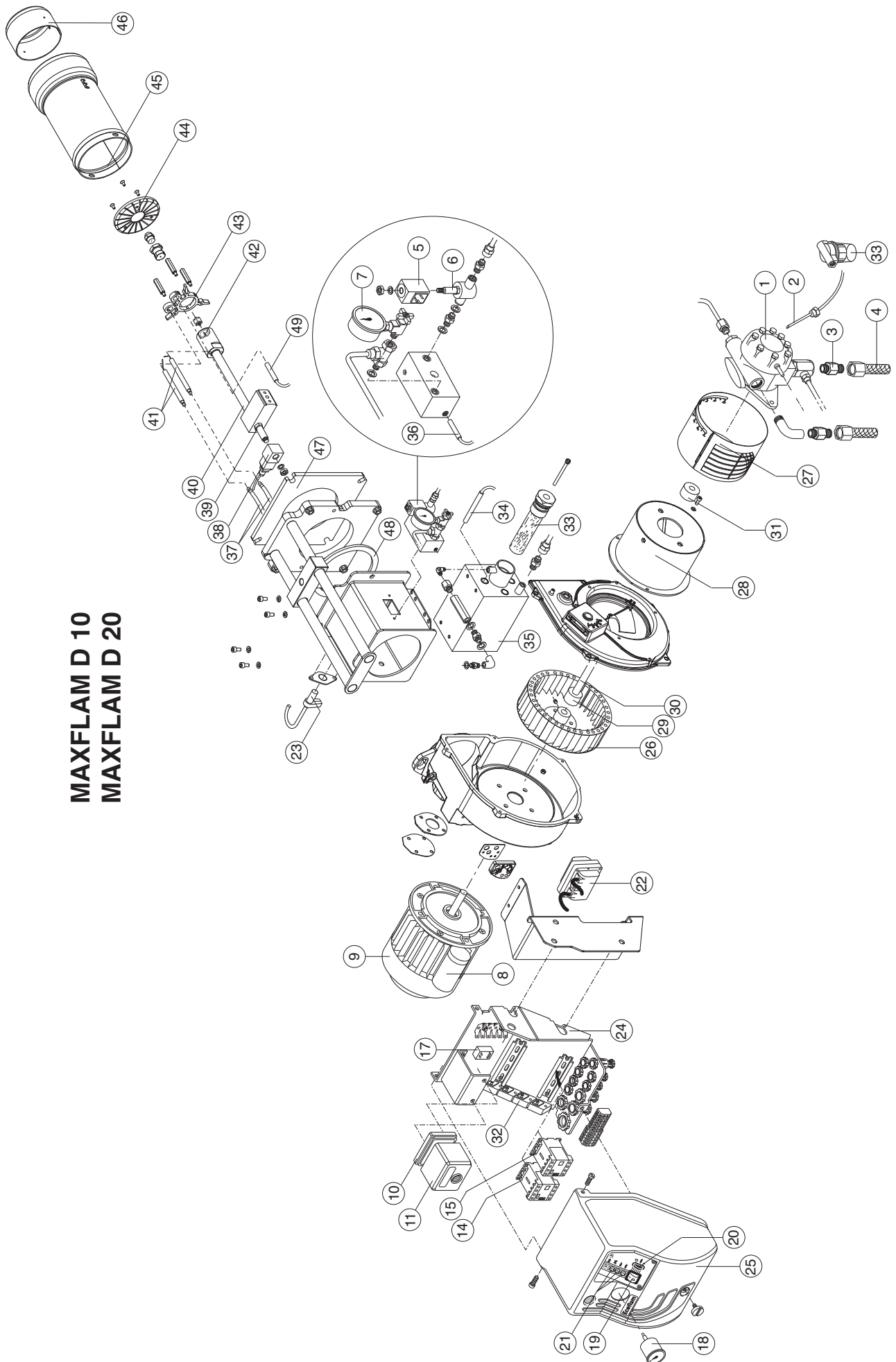


НЕИСПРАВНОСТИ И СПОСОБЫ ИХ УСТРАНЕНИЯ

RU

- 1 - Не происходит запуск горелки:
 - Выключатель в положении Выкл.
 - Перегорели предохранители.
 - Термостат котла не замыкает электрическую цепь.
 - Повреждены нагревательные элементы.
 - Термостат бачка-подогревателя не замыкает электрическую цепь.
- 2 - Нагревательные элементы работают, но запуск горелки не происходит:
 - Вышли из строя термостаты.
 - Выключатель в положении Выкл.
 - Термостат бачка-подогревателя не замыкает электрическую цепь.
 - Вышла из строя контрольная аппаратура.
- 3 - После продувки происходит остановка горелки:
 - Выключатель в положении Выкл.
 - Вышла из строя контрольная аппаратура.
 - Поврежден фотодатчик.
 - Преждевременный розжиг, вызванный негерметичностью топливного клапана.
- 4 - В течение цикла розжиг горелки не происходит, затем горелка блокируется:
 - Вышла из строя контрольная аппаратура.
- 5 - Не происходит розжиг горелки:
 - Загрязнены электроды.
 - Повреждены электроды.
 - Электроды расположены неправильно.
 - Вышел из строя трансформатор.
 - Вышел из строя клапан первой ступени.
 - Засорены форсунки.
 - Избыток воздуха при данном расходе через форсунки.
 - Вышла из строя контрольная аппаратура.
- 6 - После нормального розжига происходит блокировка горелки:
 - Недостаточная температура топлива (факел неправильной формы).
 - Форсунки слишком изношены.
 - Фотодатчик "не видит" пламя.
 - Недостаточное давление топлива во время продувки.
 - Избыток воздуха при данном расходе через форсунки.
 - Вышла из строя контрольная аппаратура.
 - Недостаточное давление топлива.
 - Засорены форсунки.
- 7 - Давление мазута недостаточно либо нестабильно:
 - Фильтры насоса и/или бачка-подогревателя засорены.
 - Нормально открытый электроклапан не закрывается.
 - Ненормативное давление топлива.
 - Поврежден насос.

**MAXFLAM D 10
MAXFLAM D 20**



N°	DESCRIZIONE		MAXFLAM D 10 code	MAXFLAM D 20 code
1	POMPA	SUNTEC E 4NC 10695	65322954	65322954
2	RESISTENZA	50 W	65323072	65324208
3	RACCORDO PER FLESSIBILE		-	-
4	FLESSIBILI	TN 18X1500	65323182	65323182
5	BOBINA	Parker JB 18	65323781	65323781
6	ELETTROVALVOLA	Parker SCEM 120 8AR JB 18	65323628	65323628
7	MANOMETRO	CEWAL R1/4 D	65324105	65324105
8	CONDENSATORE	16 µF x 550 W	65321858	65321858
9	MOTORE	450 W	65324202	65324202
10	ZOCCOLO	LANDIS	65320092	65320092
11	APPARECCHIATURA DI CONTROLLO	LANDIS LMO14.111B2	65320023	65320023
12	ZOCCOLO RELE'		-	-
13	RELE'		-	-
14	CONTATTORE RESISTENZE	AEG LS05.10	65323132	65323132
15	CONTATTORE MOTORE	AEG LS05.10	65323132	65323132
16	RELE' TERMICO MOTORE		-	-
17	FILTRO ANTIDISTURBO		65323170	65323170
18	TERMOMETRO	IMIT 0-200	65323093	65323093
19	INTERRUTTORE BIPOLARE CON LED VERDE	cod.40100I1509	65323064	65323064
20	DEVIATORE	cod.360000001	65323065	65323065
21	LAMPADA	EL/N-SC4 Elettrospring	65322053	65322053
22	TRASFORMATORE	COFI 1030 CM	65323235	65323235
23	FOTORESISTENZA	LANDIS QRB1A-A050B70A2	65320076	65320076
24	SUPPORTO CASSETTA		65320478	65320478
25	CASSETTA		65320477	65320477
26	VENTOLA	160X62	65323820	65323820
27	FASCIA		65324191	65324191
28	CASSETTO		65324190	65324190
29	GIUNTO VENTOLA		65324205	65324205
30	GIUNTO GOMMA		65324200	65324200
31	GIUNTO POMPA		65324204	65324204
32	TERMOSTATO	IMIT TR2 40/200	65323147	65323147
33	FILTRO	70104-03	65324806	65324806
34	RESISTENZE		65324206	65324206
35	BARILOTTO		65324197	65324197
36	RESISTENZA	50 W	65323072	65323072
37	CAVO		65324194	65324194
38	BOBINA	Parker JB 18	65323781	65323781
39	ELETTROVALVOLA	Parker SCEM 120 8AR JB	65323629	65323629
40	TESTA DI COMBUSTIONE	TC	65324198	65324198
		TL	65325244	65325244
41	ELETTRODI		65320952	65320952
42	GRUPPO ASTA SPILLO	TC		
		TL		
43	CROCIERA DIFFUSORE		65324192	65324192
44	DIFFUSORE		65324193	65324193
45	BOCCAGLIO	TC	65324188	65324188
		TL	65325245	65325245
46	FASCIA		65324189	65324189
47	GUARNIZIONE		65324195	65324195
48	GUARNIZIONE		65324196	65324196
49	RESISTENZA TESTA	200 W	65324208	65324208

TC = TESTA CORTA TL = TESTA LUNGA

N°	DESCRIPTION		MAXFLAM D 10	MAXFLAM D 20
			code	code
1	PUMP	SUNTEC E 4NC 10695	65322954	65322954
2	HEATING ELEMENT PUMP	50 W	65323072	65324208
3	NIPPLE		-	-
4	HOSES	TN 18X1500	65323182	65323182
5	COIL	Parker JB 18	65323781	65323781
6	VALVE	Parker SCEM 120 8AR JB 18	65323628	65323628
7	MANOMETER	CEWAL R1/4 D	65324105	65324105
8	CAPACITOR	16 µF x 550 W	65321858	65321858
9	MOTOR	450 W	65324202	65324202
10	CONTROL BOX BASE	LANDIS	65320092	65320092
11	CONTROL BOX	LANDIS LMO14.111B2	65320023	65320023
12	RELAY BASE		-	-
13	RELAY		-	-
14	REMOTE CONTROL SWITCH	AEG LS05.10	65323132	65323132
15	REMOTE CONTROL SWITCH MOTOR	AEG LS05.10	65323132	65323132
16	MOTOR THERMAL RELAY		-	-
17	ANTIJAMMING FILTER		65323170	65323170
18	THERMOMETER	IMIT 0-200	65323093	65323093
19	MAIN SWITCH	cod.4010011509	65323064	65323064
20	HIGH-LOW FLAME SWITCH	cod.360000001	65323065	65323065
21	LAMP	EL/N-SC4 Elettrospring	65322053	65322053
22	IGNITION TRANSFORMER	COFI 1030 CM	65323235	65323235
23	PHOTORESISTOR	LANDIS QRB1A-A050B70A2	65320076	65320076
24	BOX SUPPORT		65320478	65320478
25	BOX		65320477	65320477
26	FAN	160X62	65323820	65323820
27	AIR WAISTBAND		65324191	65324191
28	COVER AIR INLET		65324190	65324190
29	COUPLING (FAN)		65324205	65324205
30	COUPLING		65324200	65324200
31	COUPLING (PUMP)		65324204	65324204
32	THERMOSTAT	IMIT TR2 40/200	65323147	65323147
33	FILTER	70104-03	65324806	65324806
34	HEATER		65324206	65324206
35	OIL TANK		65324197	65324197
36	HEATING	50 W	65323072	65323072
37	CABLE		65324194	65324194
38	COIL	Parker JB 18	65323781	65323781
39	OIL VALVE	Parker SCEM 120 8AR JB	65323629	65323629
40	FIRING HEAD	TC	65324198	65324198
		TL	65325244	65325244
41	ELECTRODES		65320952	65320952
42	ROD NOZZLE HOLDER	TC		
		TL		
43	DIFFUSER HOLDER		65324192	65324192
44	DIFFUSER		65324193	65324193
45	BLAST TUBE	TC	65324188	65324188
		TL	65325245	65325245
46	BLAST TUBE WAISTBAND		65324189	65324189
47	GASKET		65324195	65324195
48	GASKET		65324196	65324196
49	FIRING HEAD HEATER	200 W	65324208	65324208

TC = SHORT HEAD TL = LONG HEAD

N°	DESIGNATION		MAXFLAM D 10 code	MAXFLAM D 20 code
1	POMPE	SUNTEC E 4NC 10695	65322954	65322954
2	RESISTANCES	50 W	65323072	65324208
3	MAMELONS		-	-
4	FLEXIBLES	TN 18X1500	65323182	65323182
5	BOBINE	Parker JB 18	65323781	65323781
6	VANNE	Parker SCEM 120 8AR JB 18	65323628	65323628
7	MANOMETRE	CEWAL R1/4 D	65324105	65324105
8	CONDENSATEUR	16 µF x 550 W	65321858	65321858
9	MOTEUR	450 W	65324202	65324202
10	SOCLE DE COFFRET	LANDIS	65320092	65320092
11	COFFRET DE SECURITE	LANDIS LMO14.111B2	65320023	65320023
12	SOCLE DE RELAIS		-	-
13	RELAIS		-	-
14	TELERUPTEUR DE RESISTANCES	AEG LS05.10	65323132	65323132
15	TELERUPTEUR DE MOTEUR	AEG LS05.10	65323132	65323132
16	RELAIS THERMIQUE		-	-
17	FILTRE ANTIPARASITE		65323170	65323170
18	THERMOMETRE	IMIT 0-200	65323093	65323093
19	INTERRUPTEUR DE LIGNE	cod.4010011509	65323064	65323064
20	INTERRUPTEUR GRANDE/PETITE ALLURE	cod.360000001	65323065	65323065
21	LAMPE	EL/N-SC4 Elettrospring	65322053	65322053
22	TRANSFORMATEUR	COFI 1030 CM	65323235	65323235
23	SUPPORT	LANDIS QRB1A-A050B70A2	65320076	65320076
24	CAUVERCLE		65320478	65320478
25	CELLULE		65320477	65320477
26	TURBINE	160X62	65323820	65323820
27	CHAPE METALLIQUE D'AIR		65324191	65324191
28	BOITE D'AIR		65324190	65324190
29	JOINT DU VENTILATEUR		65324205	65324205
30	JOINT DE CAOUTCHOUC		65324200	65324200
31	JOINT DE LA POMPE		65324204	65324204
32	THERMOSTAT	IMIT TR2 40/200	65323147	65323147
33	FILTRE	70104-03	65324806	65324806
34	RESISTANCES		65324206	65324206
35	RECHAUFFAGE		65324197	65324197
36	RESISTANCES	50 W	65323072	65323072
37	CABLE		65324194	65324194
38	BOBINE	Parker JB 18	65323781	65323781
39	VANNE	Parker SCEM 120 8AR JB	65323629	65323629
40	TETE DE COMBUSTION	TC	65324198	65324198
		TL	65325244	65325244
41	ELECTRODE D'ALLUMAGE		65320952	65320952
42	TIGE PORTE GICLEUR	TC		
		TL		
43	SUPPORT DEFLECTEUR		65324192	65324192
44	DEFLECTEUR		65324193	65324193
45	GUEULARD	TC	65324188	65324188
		TL	65325245	65325245
46	CHAPE METALLIQUE DE GUEULARD		65324189	65324189
47	JOINT		65324195	65324195
48	JOINT		65324196	65324196
49	RESISTANCES TETE DE COMBUSTION	200 W	65324208	65324208

TC = TETE COURTE TL = TETE LONGUE

N°	DESCRIPCION		MAXFLAM D 10	MAXFLAM D 20
			code	code
1	BOMBA	SUNTEC E 4NC 10695	65322954	65322954
2	RESISTENCIAS	50 W	65323072	65324208
3	TUERCA		-	-
4	LATIGUILLOS	TN 18X1500	65323182	65323182
5	BOBINA	Parker JB 18	65323781	65323781
6	VALVULA	Parker SCEM 120 8AR JB 18	65323628	65323628
7	MANOMETRO	CEWAL R1/4 D	65324105	65324105
8	CONDENSADOR	16 µF x 550 W	65321858	65321858
9	MOTOR	450 W	65324202	65324202
10	BASE DEL EQUIPO	LANDIS	65320092	65320092
11	EQUIPO CONTROL LLAMA	LANDIS LMO14.111B2	65320023	65320023
12	BASE DEL RELE'		-	-
13	RELE'		-	-
14	CONTACTOR RESISTENCIAS	AEG LS05.10	65323132	65323132
15	EMPALME MOTOR VENTILADOR	AEG LS05.10	65323132	65323132
16	RELE' TERMICO MOTOR		-	-
17	FILTRO ANTITRASTORNO		65323170	65323170
18	TERMOMETRO	IMIT 0-200	65323093	65323093
19	INTERRUPTOR DE LINEA	cod.4010011509	65323064	65323064
20	INTERRUPTOR DE ALTA-BAJA LLAMA	cod.360000001	65323065	65323065
21	ESPIA	EL/N-SC4 Elettrospring	65322053	65322053
22	TRANSFORMADOR	COFI 1030 CM	65323235	65323235
23	FOTORRESISTENCIA	LANDIS QRB1A-A050B70A2	65320076	65320076
24	SOPORTE		65320478	65320478
25	CAJA DE PROTECCION		65320477	65320477
26	VENTILADOR	160X62	65323820	65323820
27	CILINDRO DE AJUSTE DEL AIRE		65324191	65324191
28	CIERRE EN ASPIRACION		65324190	65324190
29	ACOPLAMIENTO VENTILADOR		65324205	65324205
30	ACOPLAMIENTO GOMA		65324200	65324200
31	ACOPLAMIENTO BOMBA		65324204	65324204
32	TERMOSTATO	IMIT TR2 40/200	65323147	65323147
33	FILTRO	70104-03	65324806	65324806
34	RESISTENCIAS		65324206	65324206
35	PRECALENTADOR		65324197	65324197
36	RESISTENCIAS	50 W	65323072	65323072
37	CABLE		65324194	65324194
38	BOBINA	Parker JB 18	65323781	65323781
39	VALVULA	Parker SCEM 120 8AR JB	65323629	65323629
40	CABEZA DE COMBUSTION	TC	65324198	65324198
		TL	65325244	65325244
41	ELECTRODO		65320952	65320952
42	ALFILER PORTACHICLER	TC		
		TL		
43	SOPORTE DIFUSOR		65324192	65324192
44	DIFUSOR		65324193	65324193
45	TUBO LLAMA	TC	65324188	65324188
		TL	65325245	65325245
46	CILINDRO DE AJUSTE DE TUBO LLAMA		65324189	65324189
47	JUNTA		65324195	65324195
48	JUNTA		65324196	65324196
49	RESISTENCIAS CABEZA DE COMBUSTION	200 W	65324208	65324208

TC = CABEZA CORTA TL = CABEZA LARGA

RU

№	НАИМЕНОВАНИЕ		MAXFLAM D 10	MAXFLAM D 20
			code	code
1	НАСОС	SUNTEC E 4NC 10695	65322954	65322954
2	HEATING ELEMENT PUMP	50 W	65323072	65324208
3	NIPPLE		-	-
4	ГИБКИЕ ШЛАНГИ	TN 18X1500	65323182	65323182
5	КАТУШКА	Parker JB 18	65323781	65323781
6	ЭЛЕКТРОКЛАПАН	Parker SCEM 120 8AR JB 18	65323628	65323628
7	МАНОМЕТР	CEWAL R1/4 D	65324105	65324105
8	КОНДЕНСАТОР	16 µF x 550 W	65321858	65321858
9	ДВИГАТЕЛЬ	450 W	65324202	65324202
10	МОНТАЖНАЯ ПЛАСТИНА АППАРАТУРЫ УПРАВЛЕНИЯ	LANDIS	65320092	65320092
11	КОНТРОЛЬНАЯ АППАРАТУРА	LANDIS LMO14.111B2	65320023	65320023
12	МОНТАЖНАЯ ПЛАСТИНА РЕЛЕ		-	-
13	РЕЛЕ		-	-
14	ПУСКАТЕЛЬ ТЭНов	AEG LS05.10	65323132	65323132
15	ПУСКАТЕЛЬ ВЫРАВНИВАЮЩИХ ТЭНов	AEG LS05.10	65323132	65323132
16	ТЕПЛОВОЕ РЕЛЕ ДВИГАТЕЛЯ		-	-
17	ФИЛЬТР ПОДАВЛЕНИЯ ПОМЕХ		65323170	65323170
18	THERMOMETER	IMIT 0-200	65323093	65323093
19	ВЫКЛЮЧАТЕЛЬ 2-ПОЗИЦИОННЫЙ С СВЕТОДИОДОМ ЗЕЛ. ЦВЕТА	cod.40100I1509	65323064	65323064
20	ПЕРЕКЛЮЧАТЕЛЬ РЕЖИМОВ МОЩНОСТИ	cod.360000001	65323065	65323065
21	ИНДИКАТОРНАЯ ЛАМПОЧКА	EL/N-SC4 Elettrospring	65322053	65322053
22	ТРАНСФОРМАТОР	COFI 1030 CM	65323235	65323235
23	ФОТОРЕЗИСТОР	LANDIS QRB1A-A050B70A2	65320076	65320076
24	BOX SUPPORT		65320478	65320478
25	BOX		65320477	65320477
26	РАБОЧЕЕ КОЛЕСО ВЕНТИЛЯТОРА	160X62	65323820	65323820
27	AIR WAISTBAND		65324191	65324191
28	ВОЗДУХОЗАБОР		65324190	65324190
29	МУФТА РАБОЧЕГО КОЛЕСА ВЕНТИЛЯТОРА		65324205	65324205
30	ПРОМЕЖУТОЧНАЯ МУФТА		65324200	65324200
31	МУФТА НАСОСА		65324204	65324204
32	ТЕРМОСТАТ	IMIT TR2 40/200	65323147	65323147
33	ФИЛЬТР	70104-03	65324806	65324806
34	НАГРЕВАТЕЛЬНЫЕ ЭЛЕМЕНТЫ		65324206	65324206
35	БАЧОК-ПОДОГРЕВАТЕЛЬ		65324197	65324197
36	НАГРЕВАТЕЛЬНЫЙ ЭЛЕМЕНТ	50 W	65323072	65323072
37	ПРОВОД		65324194	65324194
38	КАТУШКА	Parker JB 18	65323781	65323781
39	ЭЛЕКТРОКЛАПАН	Parker SCEM 120 8AR JB	65323629	65323629
40	ОГНЕВАЯ ГОЛОВКА	TC	65324198	65324198
		TL	65325244	65325244
41	ЭЛЕКТРОДЫ		65320952	65320952
42	ШТОК	TC		
		TL		
43	DIFFUSER HOLDER		65324192	65324192
44	РАССЕКАТЕЛЬ		65324193	65324193
45	СТАКАН	TC	65324188	65324188
		TL	65325245	65325245
46	BLAST TUBE WAISTBAND		65324189	65324189
47	УПЛОТНИТЕЛЬНАЯ ПРОКЛАДКА		65324195	65324195
48	УПЛОТНИТЕЛЬНАЯ ПРОКЛАДКА		65324196	65324196
49	FIRING HEAD HEATER	200 W	65324208	65324208

TC = КОРОТКАЯ ОГНЕВАЯ ГОЛОВКА

TL = ДЛИННАЯ ОГНЕВАЯ ГОЛОВКА

EN

FR

ES

RU

La ECOFLAM BRUCIATORI S.p.A si riserva il diritto di apportare ai prodotti quelle modifiche che riterrà necessarie o utili, senza pregiudicarne le caratteristiche principali.

ECOFLAM BRUCIATORI S.p.A. reserves the right to make any adjustments, without prior notice, which it considers necessary or useful to its products, without affecting their main features.

La Maison ECOFLAM BRUCIATORI S.p.A. se réserve le droit d'apporter les modifications qu'elle jugera nécessaires ou utiles à ses produits sans pour autant nuire à leurs caractéristiques principales.

ECOFLAM BRUCIATORI S.p.A. se reserva el derecho a introducir en sus productos todas las modificaciones que considere necesarias o utiles, sin perjudicar sus características.

“Экофлам С.п.А.” оставляет за собой право вносить в конструкцию оборудования любые необходимые изменения без особого предупреждения.

Ecoflam

Ecoflam Bruciatori S.p.A.

via Roma, 64 - 31023 RESANA (TV) - Italy - tel. 0423.719500 - fax 0423.719580

<http://www.ecoflam-burners.com> - e-mail: export@ecoflam-burners.com

"società soggetta alla direzione e al coordinamento della Ariston Thermo S.p.A., via A. Merloni, 45 - 60044 Fabriano (An) CF 01026940427"