

IT *BRUCIATORI DI GASOLIO*  
EN *OIL BURNERS*  
FR *BRULEURS A MAZOUT*  
ES *QUEMADOR DE GASOLEO*  
RU *ДИЗЕЛЬНЫЕ ГОРЕЛКИ*

# Ecoflam



**MAIOR P 300.1 AB**  
**MAIOR P 400.1 AB**

MOTORIDUTTORE  
AIR DAMPER MOTOR  
SERVOMOTEUR  
MOTORREDUCTOR  
ЭЛЕКТРОПРИВОД ВОЗДУШНОЙ ЗАСЛОНКИ



420010258600

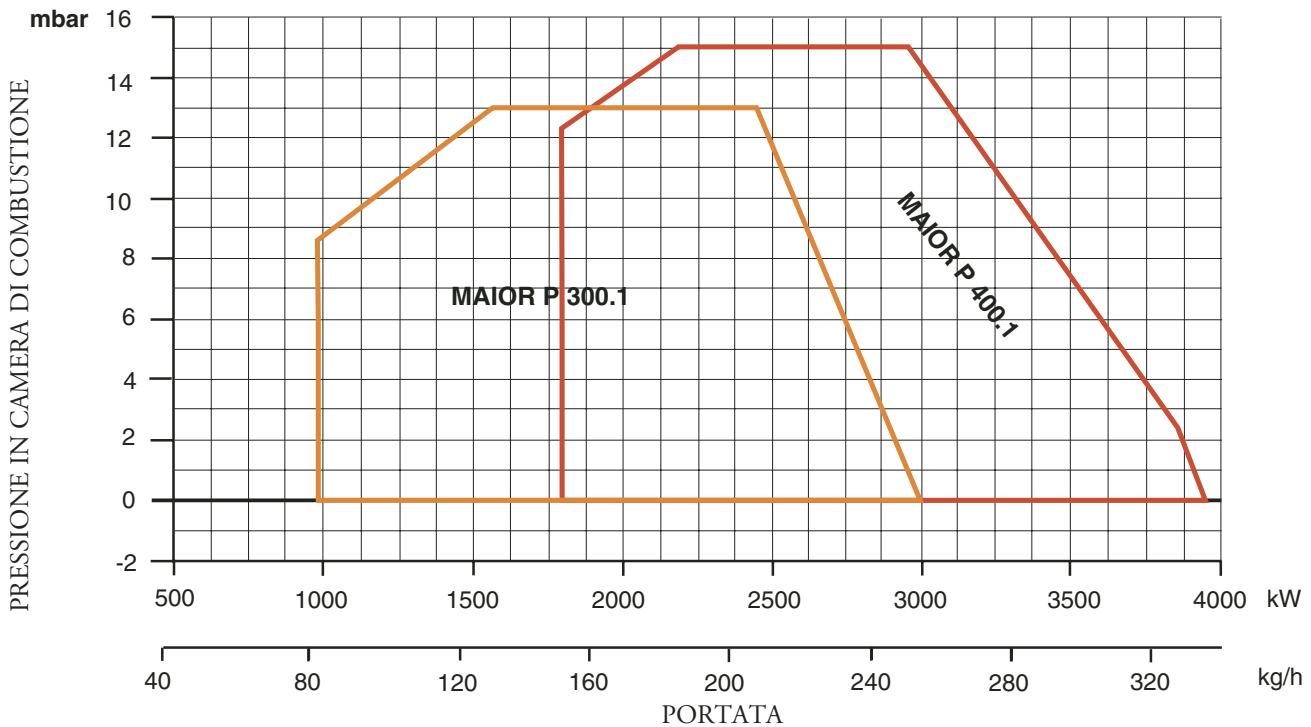
420010258600

22.10.2009

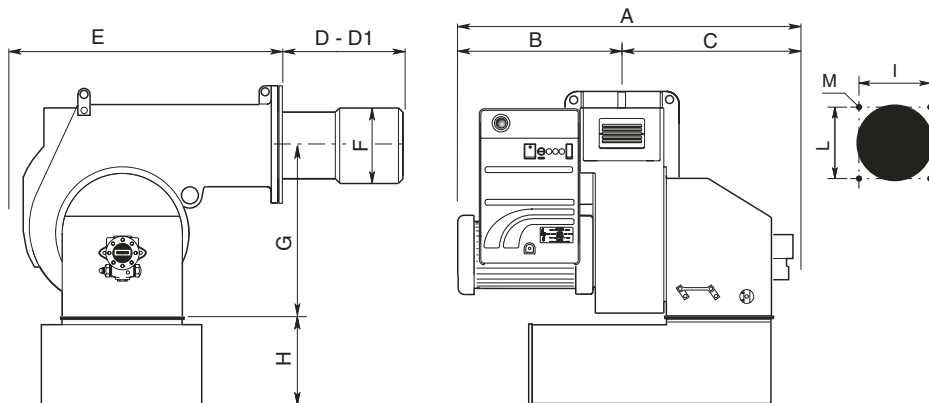
## CARATTERISTICHE TECNICHE

MODELLO		MAIOR P 300.1 AB	MAIOR P 400.1 AB
Portata termica max.	kcal/h	2.586.000	3.362.000
	kW	3.000	3.900
Portata termica min.	kcal/h	867.300	1.127.500
	kW	1.000	1.300
Max. portata gasolio	kg/h	250	350
Min. portata gasolio	kg/h	85	110
Tensione alimentazione	50 Hz V	230/400	230/400
Potenza motore	kW	7,5	9
Giri -minuto	N°	2.800	2.800
Trasf. accensione	kV/mA	13/35	13/35
App. controllo fiamma	LANDIS	LMO 44	LMO 44
Combustibile: gasolio	kcal/kg	10.200 max. visc 1,5°E a 20°C	

## CURVE DI LAVORO



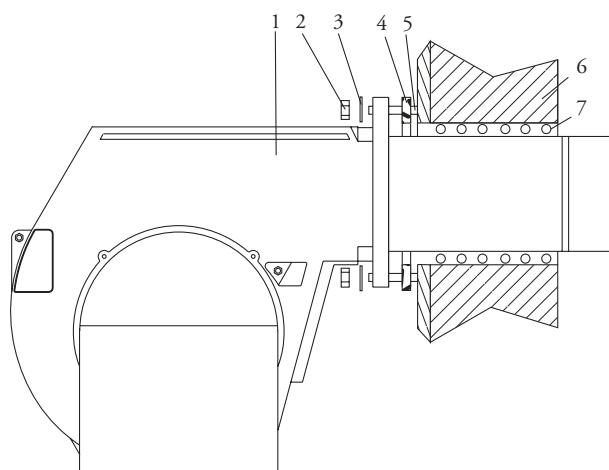
## DIMENSIONI DI INGOMBRO



MODELLI	A	B	C	D	D1	E	F	G	H	I	L	M
Maior P 300.1 AB	1055	502	553	330	530	810	290	466	280	315	315	M16
Maior P 400.1 AB	1100	547	553	365	565	810	320	466	280	315	315	M16

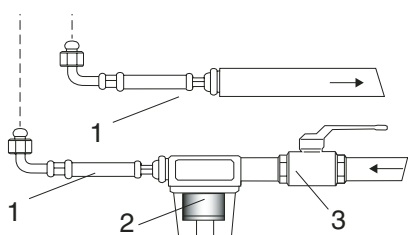
D = testa corta D1 = testa lunga

## INSTALLAZIONE DEL BRUCIATORE

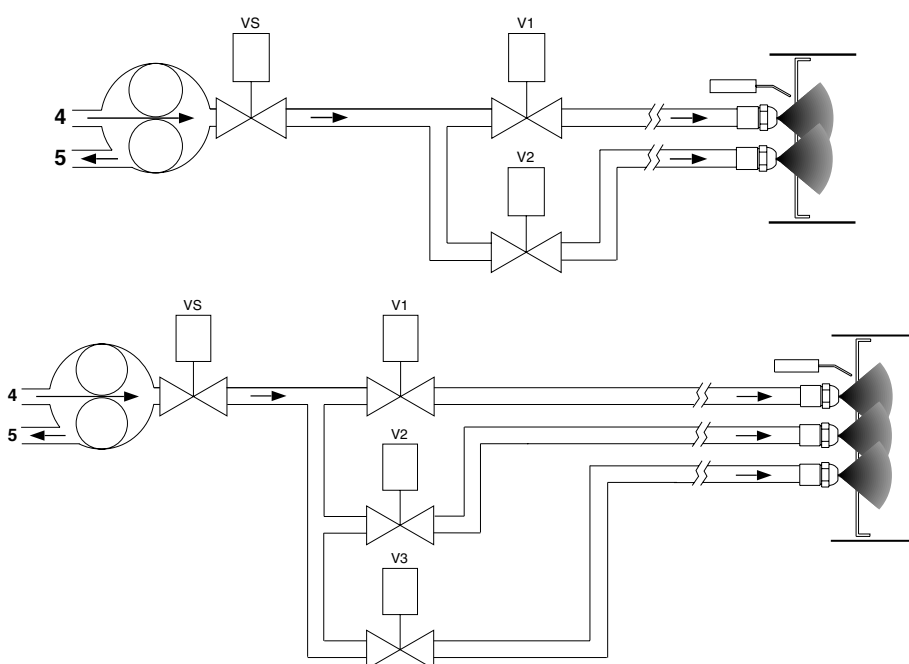


- 1 - BRUCIATORE
- 2 - DADO
- 3 - RONDELLA
- 4 - GUARNIZIONE ISOMART
- 5 - PRIGIONIERO
- 6 - CALDAIA
- 7 - MATERIALE DI RIEMPIMENTO

## CIRCUITO IDRAULICO

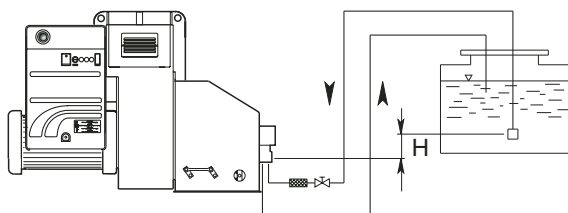


- 1 - FLESSIBILI
- 2 - FILTRO
- 3 - RUBINETTO
- 4 - ASPIRAZIONE
- 5 - RITORNO



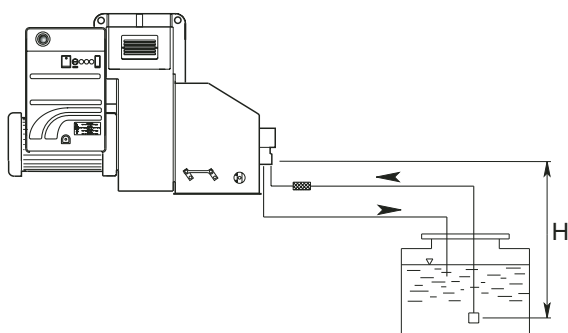
## ALIMENTAZIONE COMBUSTIBILE

Bitubo dalla sommità del serbatoio



H (m)	Lunghezza tubazioni		TA2C (m)
	J 7 (m)		
	ø 14 mm	ø 16 mm	
0	16	29	
0,5	18	33	
1	20	37	
2	25	44	
3	29	52	
3,5	31	55	

Bitubo in aspirazione



H (m)	Lunghezza tubazioni		TA2C (m)
	J 7 (m)		
	ø 14 mm	ø 16 mm	
0	16	29	
0,5	14	26	
1	12	22	
2	7	14	
3	3	7	
3,5	1	4	

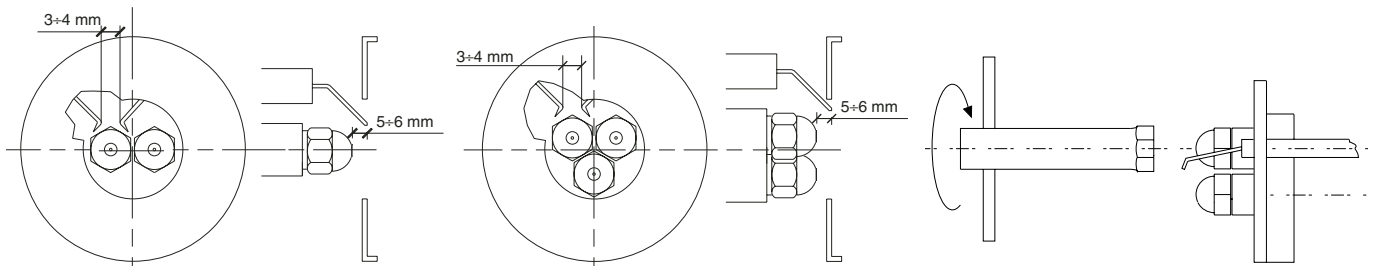
La lunghezza corretta delle tubazioni è data dalla somma di tutti i tratti rettilinei orizzontali, verticali e delle curve. L'altezza statica di aspirazione è (max. 3.5m) data dalla distanza tra la valvola di fondo e l'asse della pompa del bruciatore. La depressione non deve superare 0,45 bar; un valore maggiore potrebbe causare un deterioramento della pompa con conseguente aumento dei rumori meccanici ed eventuale rottura.

## PORTATA UGELLI

### DELAVAN B - MONARCH PLP

UGELLO GPH	PRESSIONE POMPA(bar)						
	10	11	12	13	14	15	16
2,50	9,50	9,97	10,41	10,83	11,24	11,64	12,02
3,00	11,40	11,96	12,49	13,00	13,49	13,96	14,42
3,50	13,30	13,95	14,57	15,17	15,74	16,29	16,83
4,00	15,20	15,94	16,65	17,33	17,99	18,62	19,23
4,50	17,10	17,94	18,73	19,50	20,24	20,95	21,63
5,00	19,00	19,93	20,82	21,67	22,48	23,27	24,04
5,50	20,90	21,92	22,90	23,83	24,73	25,60	26,44
6,00	22,80	23,92	24,98	26,00	26,98	27,93	28,84
6,50	23,70	25,91	27,06	28,17	29,23	30,26	31,25
7,00	26,60	27,90	29,14	30,33	31,48	32,58	33,65
7,50	28,50	29,90	31,22	32,50	33,73	34,91	36,05
8,30	31,54	33,08	34,55	35,97	37,32	38,63	39,90
9,50	36,10	37,87	39,55	41,17	42,72	44,22	45,67
10,50	40,06	41,73	43,74	45,41	47,20	48,90	50,50
12,00	45,60	47,80	50,00	52,00	54,00	55,90	57,70
13,80	52,40	55,00	57,50	59,80	62,10	64,20	66,30
15,30	58,10	61,00	63,70	66,30	68,80	71,10	73,60
17,50	66,50	69,80	72,90	75,80	78,70	81,50	84,10
19,50	74,10	77,70	81,20	84,50	87,70	90,80	93,70
21,50	81,70	85,70	89,50	93,20	96,70	100,10	103,40
24,00	91,20	95,70	99,90	104,00	107,90	111,70	115,40
28,00	106,40	111,60	116,60	121,30	125,90	130,30	134,60
30,00	114,00	119,60	124,90	130,00	134,90	139,60	144,20
GPH	PORTATA kg/h						

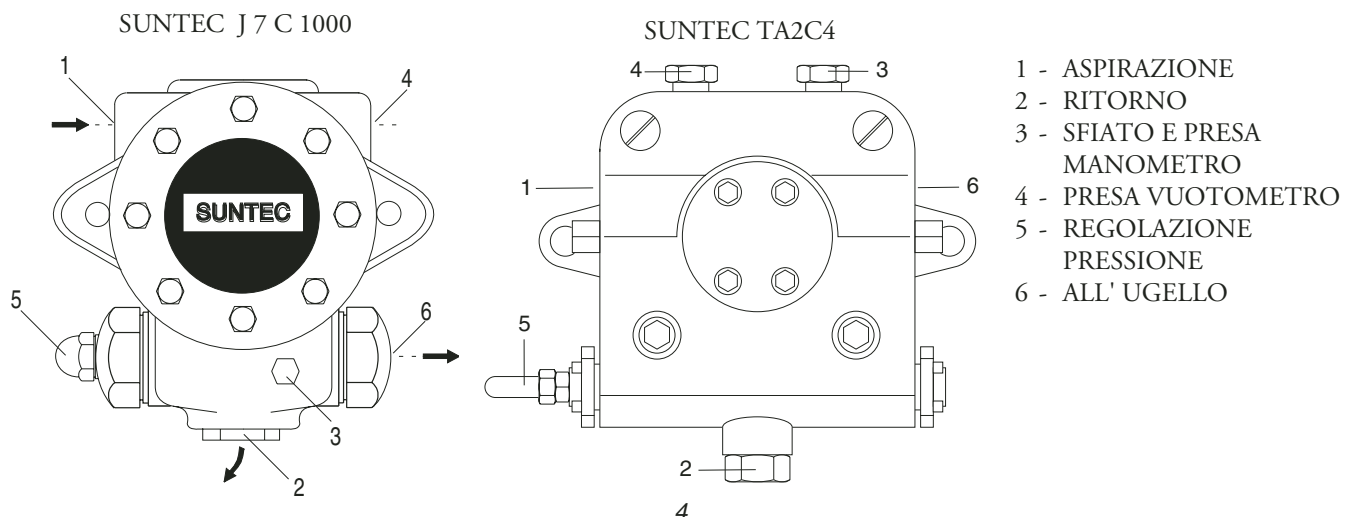
### PULIZIA E SOSTITUZIONE DELL'UGELLO



Utilizzare solo la apposita chiave fornita in dotazione pre rimuovere l'ugello, facendo attenzione a non danneggiare gli elettrodi. Montare il nuovo ugello con la medesima cura.

N.B.: Verificare sempre la posizione degli elettrodi dopo il montaggio dell'ugello (vedi figura). Una posizione errata può comportare problemi di accensione.

### INNESCO E REGOLAZIONE DELLA POMPA GASOLIO



**CONTROLLARE:**

- Che le tubazioni siano perfettamente a tenuta;
- Che siano usati tubi rigidi (preferibilmente di rame), ove possibile;
- Che la depressione in aspirazione non ecceda 0,45 bar, per evitare che la pompa entri in cavitazione;
- Che la valvola di fondo sia dimensionata correttamente;

La pressione della pompa viene regolata al valore di 12 bar (13 bar Maior P 300) durante il collaudo del bruciatore. Prima di avviare il bruciatore, spurgare l'aria contenuta nella pompa attraverso la presa del manometro. Riempire le tubazioni di gasolio per facilitare l'innesco della pompa. Avviare il bruciatore e verificare la pressione di alimentazione della pompa. Se l'innesco della pompa non dovesse avvenire durante il primo prelavaggio, con conseguente, successiva entrata in blocco del bruciatore, riarmarne il blocco per riavviarlo, premendo il pulsante rosso sull'apparecchiatura di controllo. Se, ad innesco della pompa avvenuto, il bruciatore dovesse andare in blocco dopo la fase di prelavaggio, a causa di una caduta di pressione del gasolio nella pompa, riarmarne il blocco per riavviarlo. Non permettere che la pompa funzioni per più di tre minuti senza gasolio. Nota: prima di avviare il bruciatore, assicurarsi che il tubo di ritorno sia aperto. Una sua eventuale occlusione provocherebbe una rottura dell'organo di tenuta della pompa.

**AVVIAMENTO E REGOLAZIONE DEL BRUCIATORE**

Dopo aver eseguito l'installazione del bruciatore, verificare i seguenti punti:

- Tensione di alimentazione del bruciatore ed i fusibili di protezione di rete.
- I collegamenti del motore. - La corretta lunghezza delle tubazioni e la loro tenuta.
- Il tipo di combustibile, che deve essere adatto al bruciatore. - Il collegamento dei termostati caldaia e delle varie sicurezze. - Il senso di rotazione del motore. - La corretta taratura della protezione termica del motore.

Quando tutte queste condizioni sono verificate e soddisfatte, si può procedere con il collaudo del bruciatore.

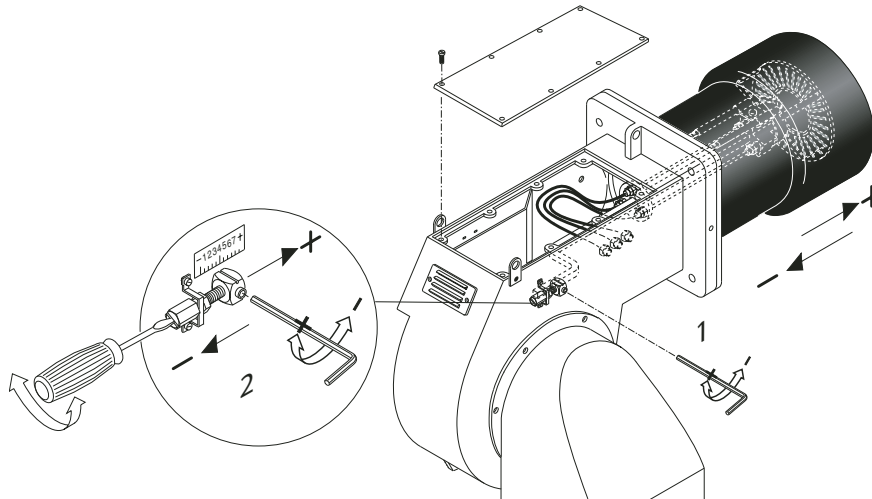
Dare tensione al bruciatore. L'apparecchiatura di controllo alimenterà, allo stesso tempo, sia il trasformatore di accensione che il motore del bruciatore, che provvederà ad effettuare un prelavaggio della camera di combustione per un periodo di 20 secondi circa. Al termine del prelavaggio, l'apparecchiatura di controllo apre le elettrovalvole della pompa gasolio e quella del 1° stadio (Bassa fiamma), il trasformatore d'accensione produce una scintilla ed il bruciatore si accende. Dopo l'intervallo di sicurezza di 5 secondi, ad accensione avvenuta, l'apparecchiatura di controllo disinserisce il trasformatore di accensione quindi, dopo altri 10 secondi, aziona il servocomando dell'aria alla massima apertura ed apre l'elettrovalvola del 2° stadio (Maior 300) e 3° stadio (Maior 400) (Alta fiamma). In caso di accensione difettosa, l'apparecchiatura di controllo causa il blocco del bruciatore entro 5 secondi. In questo caso, il riarmo manuale del bruciatore non potrà avvenire prima che siano trascorsi 30 secondi dall'entrata in blocco. Per avere una combustione ottimale, occorrerà regolare la portata dell'aria in ALTA e BASSA fiamma, seguendo le istruzioni fornite più avanti. Durante tale fase, si potrà passare manualmente dalla posizione ALTA fiamma ( II ) a quella di BASSA fiamma ( I ), e viceversa, tramite l'interruttore di ALTA/BASSA fiamma. Al termine delle regolazioni, lasciare l'Interruttore in posizione II (Alta fiamma). La pressione di alimentazione della pompa gasolio dovrà aggirarsi sui 12 bar.

**SOLO PER APPARECCHIATURA LANDIS LMO 44**

In caso di blocco é disponibile l'indicazione della causa che ha provocato il blocco. Operare come segue: con l'apparecchiatura in blocco (led rosso acceso) tenere premuto il pulsante di sblocco per più 3 secondi, quindi rilasciarlo. Il led rosso inizierà a lampeggiare indicando la causa secondo la seguente tabella:

Codice errore	Possibile causa
2 lampeggi	Assenza di fiamma al termine del tempo di sicurezza all'accensione «TSA» - elettrovalvole difettose - rilevatore fiamma difettoso - regolazione bruciatore errata - elettrodi difettosi
3 lampeggi	Non utilizzati
4 lampeggi	Luci estranee durante la fase di pre-ventilazione
5 lampeggi	Non utilizzati
6 lampeggi	Non utilizzati
7 lampeggi	Troppe mancanze di fiamma durante il funzionamento (superato il limite del n° di ripetizioni del ciclo) - elettrovalvole difettose - rilevatore fiamma difettoso - regolazione bruciatore errata
8 lampeggi	Controllo del tempo riscaldamento combustibile
9 lampeggi	Non utilizzati
10 lampeggi	Contatti in uscita difettosi o guasto del dispositivo interno

## REGOLAZIONE TESTA DI COMBUSTIONE



## REGOLAZIONE DELLA PORTATA DELL'ARIA DI COMBUSTIONE (ALTA-BASSA FIAMMA)

LANDIS SQM 50.381A2



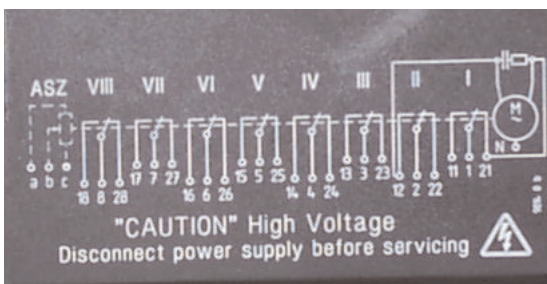
Togliere il coperchio per accedere alle camme di regolazione. Lo spostamento delle camme va effettuato con l'ausilio dell'apposita chiavetta in dotazione. Descrizione :

## MAIOR P 300

- I - Camma di regolazione della posizione di apertura in 2<sup>a</sup> fiamma (potenza max.)
- II - Camma di regolazione della posizione di apertura in 1<sup>a</sup> fiamma (potenza min.)
- III - Controllo posizione motoriduttore all'avviamento.
- IV - Camma di consenso all'apertura dell'elettrovalvola della 2<sup>a</sup> fiamma.
- V - Camma non utilizzata.
- VI - Camma non utilizzata.
- VII - Camma non utilizzata.
- VIII - Camma non utilizzata.

## MAIOR P 400

- I - Camma di regolazione della posizione di apertura in 3<sup>a</sup> fiamma (potenza max.)
- II - Camma di regolazione della posizione di apertura in 1<sup>a</sup> fiamma (potenza min.)
- III - Camma di regolazione della posizione di apertura in 2<sup>a</sup> fiamma
- IV - Ritorno da 3<sup>a</sup> fiamma a 2<sup>a</sup> fiamma (sempre 5° superiore alla camma di regolazione della 2<sup>a</sup> fiamma)
- V - Camma di consenso all'apertura dell'elettrovalvola della 2<sup>a</sup> fiamma.
- VI - Camma di consenso all'apertura dell'elettrovalvola della 3<sup>a</sup> fiamma.
- VII - Camma non utilizzata.
- VIII - Camma non utilizzata.



## COLLEGAMENTI ELETTRICI

Tutti i bruciatori vengono collaudati a 400V - 50Hz trifase per i motori, e 230V - 50Hz monofase con neutro per le apparecchiature ausiliarie. Se si rendesse necessario alimentare il bruciatore con 230V - 50Hz trifase senza neutro, modificare i collegamenti sul motore e sulla morsettiera come indicato in figura. Proteggere la linea di alimentazione del bruciatore con fusibili adeguati.

## ANOMALIE DI FUNZIONAMENTO

### **Il bruciatore non si avvia.**

- Interruttore generale in posizione "0"
- Fusibili saltati.
- Termostati caldaia aperti.
- Apparecchiatura di controllo difettosa.

### **Il bruciatore effettua il prelavaggio, ma non si accende e va in blocco subito dopo.**

- Apparecchiatura di controllo difettosa.
- Trasformatore difettoso..
- Elettrodi sporchi.
- Elettrodi difettosi.
- Elettrodi in posizione errata.
- Ugelli otturati.
- Ugelli eccessivamente usurati.
- Filtri intasati.
- Pressione gasolio troppo bassa.
- Portata d'aria di combustione eccessivamente elevata in rapporto alla portata dell'ugello.

### **Il bruciatore si accende ma va in blocco subito dopo.**

- Apparecchiatura di controllo difettosa.
- Ugelli otturati.
- Ugelli eccessivamente usurati.
- La fotocellula non vede la fiamma.
- Filtri intasati.
- Pressione gasolio troppo bassa.
- Portata d'aria di combustione eccessivamente elevata in rapporto alla portata dell'ugello.

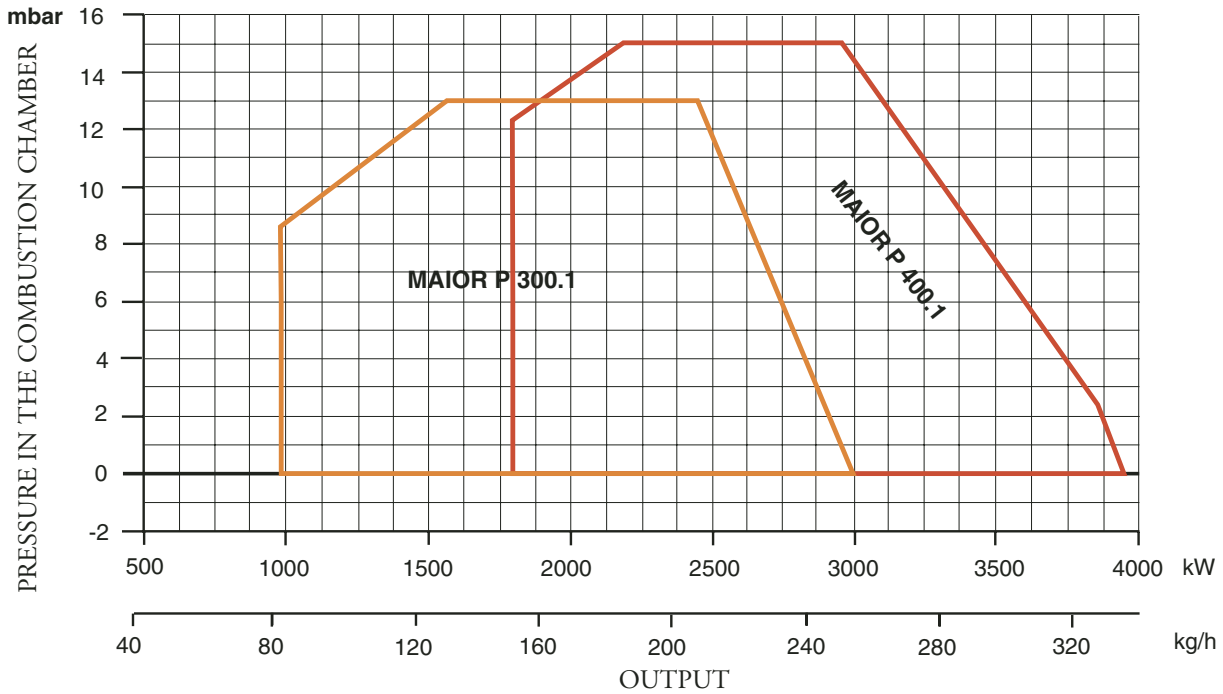
### **Il bruciatore non passa in 2° (3°) stadio.**

- Interruttore manuale di 1° e 2° stadio sulla morsettiera in posizione errata.
- Apparecchiatura di controllo difettosa..
- Bobina dell'elettrovalvola 2° (3°) stadio difettosa.
- Pressione gasolio troppo bassa.
- Filtri intasati.
- Ugello 2° (3°) stadio eccessivamente usurato.
- Ugello 2° (3°) stadio intasato.
- Motoriduttore serranda aria non tarato o difettoso.

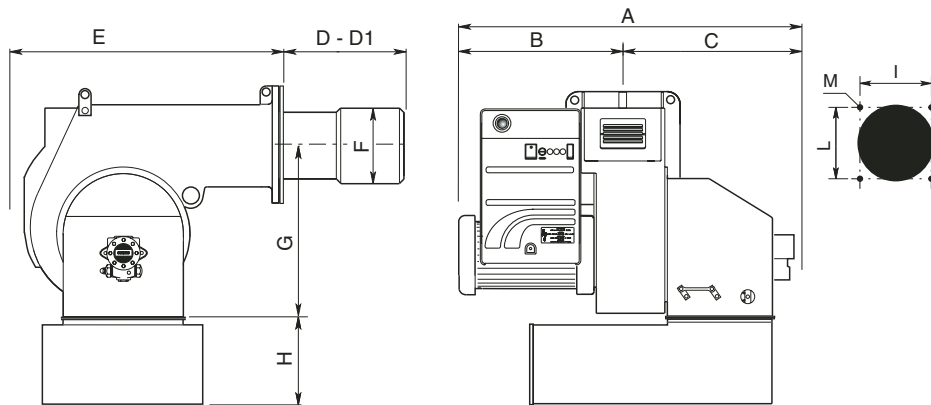
**TECHNICAL DATA**

MODELS		MAIOR P 300.1 AB	MAIOR P 400.1 AB
Thermal power max.	kcal/h	2.586.000	3.362.000
	kW	3.000	3.900
Thermal power min.	kcal/h	867.300	1.127.500
	kW	1.000	1.300
Max. flow rate light oil	kg/h	250	350
Min. flow rate light oil	kg/h	85	110
Feeding power	50 Hz V	230/400	230/400
Motor	kW	7,5	9
Rpm	Nº	2.800	2.800
Ignition transformer	kV/mA	13/35	13/35
Control box	LANDIS	LMO 44	LMO 44
Fuel : light oil	kcal/kg	10.200 max. visc 1,5°E a 20°C	

**WORKING FIELDS**



**OVERALL DIMENSIONS**

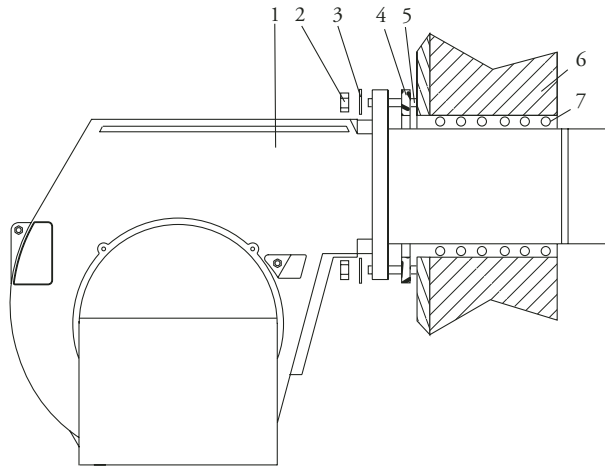


MODELS	A	B	C	D	D1	E	F	G	H	I	L	M
Maior P 300.1 AB	1055	502	553	330	530	810	290	466	280	315	315	M16
Maior P 400.1 AB	1100	547	553	365	565	810	320	466	280	315	315	M16

D = short head D1 = long head

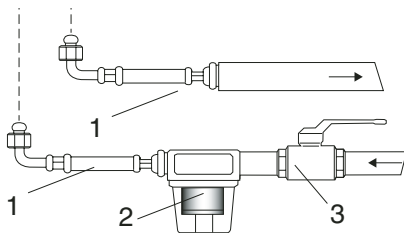


## BURNER INSTALLATION

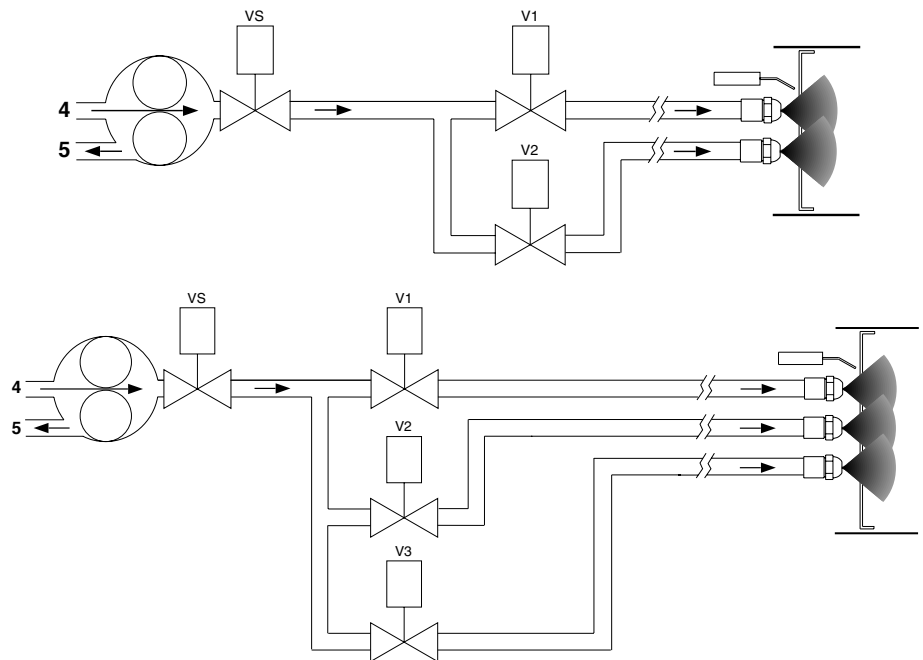


- 1 - BURNER
- 2 - NUT
- 3 - WASHER
- 4 - GASKET
- 5 - BOLT
- 6 - BOILER
- 7 - GASKET

## HYDRAULIC CIRCUIT

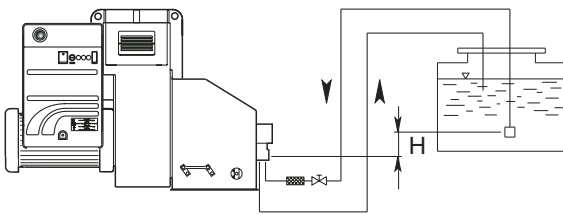


- 1 - HOSE
- 2 - OIL FILTER
- 3 - OIL COCK
- 4 - SUCTION
- 5 - RETURN



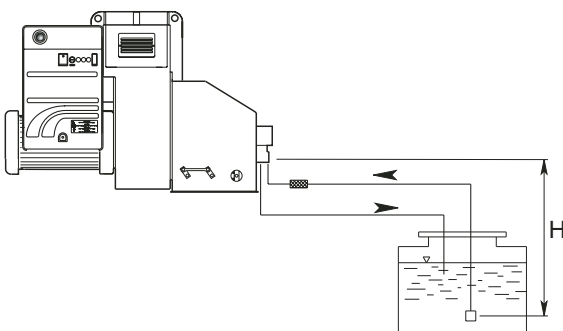
## MAXIMUM LENGTH OF SUCTION LINES FOR TWO-PIPE SYSTEM

Two-pipe siphon feed system



H (m)	Pipe length		TA2C (m)
	J 7 (m)		
	ø 14 mm	ø 16 mm	
0	16	29	
0,5	18	33	
1	20	37	
2	25	44	
3	29	52	
3,5	31	55	

Two-pipe lift system



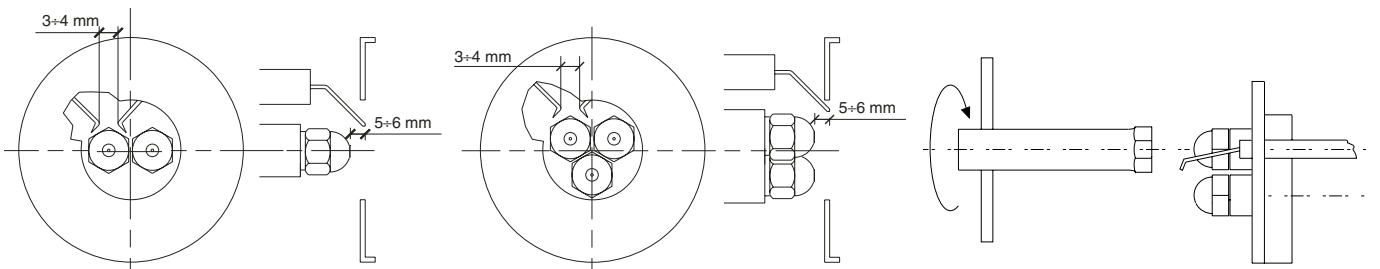
H (m)	Pipe length		TA2C (m)
	J 7 (m)		
	ø 14 mm	ø 16 mm	
0	16	29	
0,5	14	26	
1	12	22	
2	7	14	
3	3	7	
3,5	1	4	

To correct length of pipes is calculated by summing up the length of all vertical and horizontal right sections and bends. The static suction head will be the distance between the non-return valve and the burner's pump axle. The depression must not be greater than 0.45 bar; should it be higher, some damages could occur to the pump, with consequent increase in mechanical noises and, eventually, a failure.

**NOZZLE FLOW RATE**  
**DELAVAN B - MONARCH PLP**

NOZZLE GPH	PUMP PRESSURE (bar)						
	10	11	12	13	14	15	16
2,50	9,50	9,97	10,41	10,83	11,24	11,64	12,02
3,00	11,40	11,96	12,49	13,00	13,49	13,96	14,42
3,50	13,30	13,95	14,57	15,17	15,74	16,29	16,83
4,00	15,20	15,94	16,65	17,33	17,99	18,62	19,23
4,50	17,10	17,94	18,73	19,50	20,24	20,95	21,63
5,00	19,00	19,93	20,82	21,67	22,48	23,27	24,04
5,50	20,90	21,92	22,90	23,83	24,73	25,60	26,44
6,00	22,80	23,92	24,98	26,00	26,98	27,93	28,84
6,50	23,70	25,91	27,06	28,17	29,23	30,26	31,25
7,00	26,60	27,90	29,14	30,33	31,48	32,58	33,65
7,50	28,50	29,90	31,22	32,50	33,73	34,91	36,05
8,30	31,54	33,08	34,55	35,97	37,32	38,63	39,90
9,50	36,10	37,87	39,55	41,17	42,72	44,22	45,67
10,50	40,06	41,73	43,74	45,41	47,20	48,90	50,50
12,00	45,60	47,80	50,00	52,00	54,00	55,90	57,70
13,80	52,40	55,00	57,50	59,80	62,10	64,20	66,30
15,30	58,10	61,00	63,70	66,30	68,80	71,10	73,60
17,50	66,50	69,80	72,90	75,80	78,70	81,50	84,10
19,50	74,10	77,70	81,20	84,50	87,70	90,80	93,70
21,50	81,70	85,70	89,50	93,20	96,70	100,10	103,40
24,00	91,20	95,70	99,90	104,00	107,90	111,70	115,40
28,00	106,40	111,60	116,60	121,30	125,90	130,30	134,60
30,00	114,00	119,60	124,90	130,00	134,90	139,60	144,20
GPH	OUTPUT kg/h						

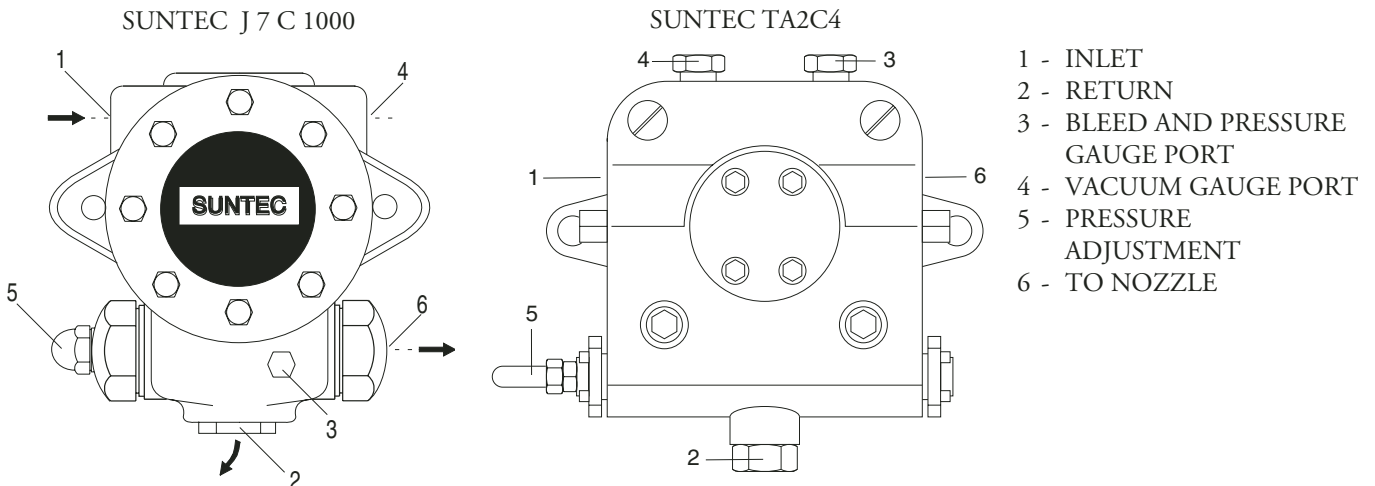
**NOZZLE CLEANING AND REPLACEMENT**



Use only the suitable box wrench provided for this operation to remove the nozzle, taking care to not damage the electrodes. Fit the new nozzle with the same care.

Note: Always check the position of electrodes after having replaced the nozzle (see illustration). A wrong position could cause ignition troubles.

**PRIMING AND ADJUSTMENT OF OIL PUMP**



- 1 - INLET
- 2 - RETURN
- 3 - BLEED AND PRESSURE GAUGE PORT
- 4 - VACUUM GAUGE PORT
- 5 - PRESSURE ADJUSTMENT
- 6 - TO NOZZLE

**VERIFY:**

- That piping system is perfectly sealed;
- That the use of hoses is avoided whenever is possible (use copper pipes preferably);
- That depression is not greater than 0,45 bar, to avoid pump's cavitation;
- That check valve is suitably designed for the duty;

The pump pressure is set at a value of 12 bar (13 bar Maior P 300.1) during the testing of burners. Before starting the burner, bleed the air in the pump through the gauge port. Fill the piping with light-oil to facilitate the pump priming. Start the burner and check the pump feeding pressure. In case the pump priming does not take place during the first prepurging, with a consequent, subsequent lock-out of the burner, rearm the burner's lock-out to restart, by pushing the button on the control box. If, after a successful pump priming, the burner locks-out after the prepurging, due to a fuel pressure drop in the pump, rearm the burner's lock-out to restart the burner. Do never allow the pump working without oil for more than three minutes. Note: before starting the burner, check that the return pipe is open. An eventual obstruction could damage the pump sealing device.

### START-UP AND ADJUSTMENT

Once having installed the burner, check the following items:

- The burner power feeding and the main line protection fuses.- The correct length of pipes and that the same are sealed.- The type of fuel, which must be suitable for burner.- The connection of boiler's thermostats and all the safeties.- The motor rotation direction.- The correct calibration of the motor's thermal protection.

When all the above mentioned conditions are checked and accomplished, it is possible to go on with burner's tests.

Power the burner. The control box feeds the ignition transformer and the burner's motor at the same time, which will run a prepurging of the combustion chamber for about 20 sec.

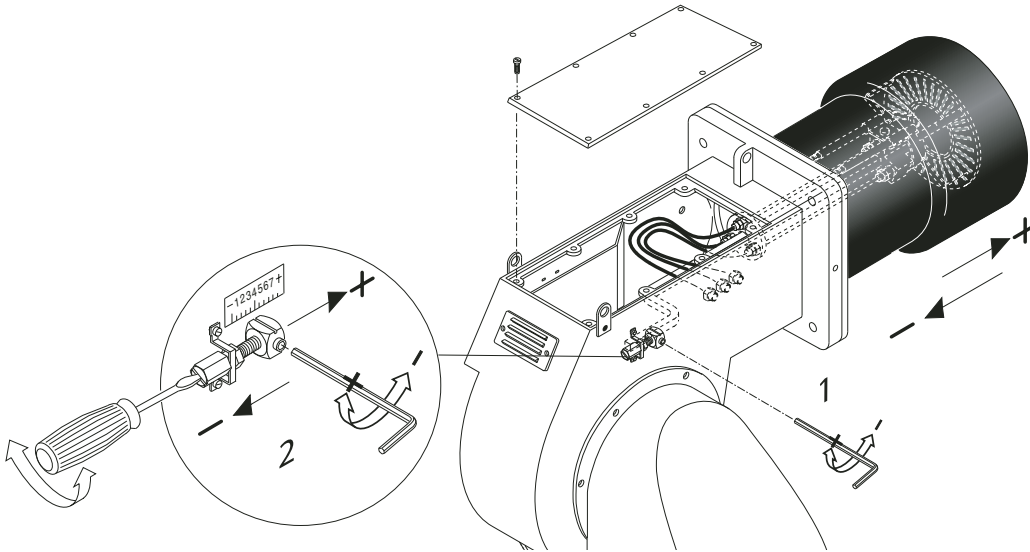
At the end of prepurging, the control box opens the fuel pump and the 1st stage (Low flame) solenoid valves, the ignition transformer produces a spark and the burner ignites. After a safety interval of 5 seconds and a correct ignition, the control box turns off the ignition transformer and, 10 seconds later, sets the motorised air damper to its maximum opening and opens the 2nd stage solenoid valve (Maior 300) and 3rd stage solenoid valve (Maior 400) (High flame). In case of faulty ignition, the control box switches the burner into safety condition. In such a case, the manual rearming of the burner shall not take place before 30 seconds have elapsed from the burner's safety shutdown. In order to obtain an optimal combustion, it is necessary adjust the LOW - HIGH flame air flow, according to the instruction given further on. During such a phase, it will be possible to manually switch between HIGH ( II ) and LOW ( I ) flame and viceversa, through the High/Low flame switch. At the end of the adjusting phase, leave the switch in position II (HIGH flame). The fuel pump feeding pressure, must remain around 12 bar.

### LANDIS LMO 44 CONTROL INFORMATION SYSTEM

In case of burner lockout, it is possible to read which cause originated it. Proceed as follows: with the burner in lockout mode (red LED switched on) keep pressed the lockout button for more than 3 sec. then release it. The red LED will blink according to the following error code list:

Error Code	Possible cause
2 blinks	No establishment of flame at the end of «TSA» - Faulty or soiled fuel valves - Faulty or soiled flame detector - Poor adjustment of burner, no fuel - Faulty ignition
3 blinks	Free
4 blinks	Extraneous light on burner start-up
5 blinks	Free
6 blinks	Free
7 blinks	Too many losses of flame during operation (limitation of the number of repetitions) - Faulty or soiled fuel valves - Faulty or soiled flame detector - Poor adjustment of burner
8 blinks	Time supervision oil pre-heater
9 blinks	Free
10 blinks	Wiring error or internal error, output contacts

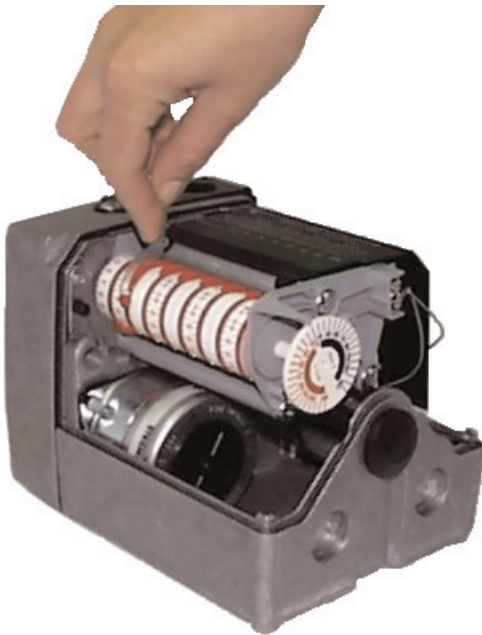
FIRING HEAD SETTING



COMBUSTION AIR FLOW ADJUSTMENT (HIGH-LOW FLAME)

LANDIS SQM 50.381A2

Remove cover to gain access to the adjusting cams. The cams are to be adjusted through the suitable key provided. Description:

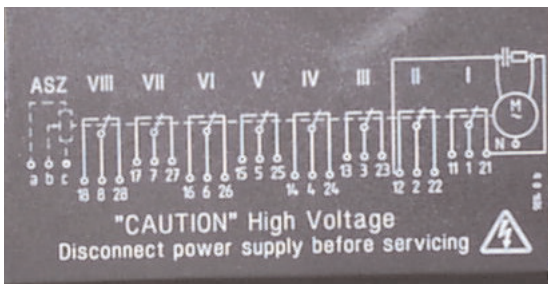


MAIOR P 300

- I - Limit switch for air damper "2nd. stage" position adjustment (Max. power)
- II - Limit switch for air damper "1st. stage" position adjustment (Min. power).
- III - Limit switch for ignition flame position adjustment.
- IV - Limit switch for 2nd stage's solenoid valve opening release..
- V - Limit switch "NOT USED".
- VI - Limit switch "NOT USED".
- VII - Limit switch "NOT USED".
- VIII - Limit switch "NOT USED".

MAIOR P 400

- I - Limit switch for air damper "3rd. stage" position adjustment (Max. power).
- II - Limit switch for air damper "1st. stage" position adjustment (Min. power).
- III - Limit switch for air damper "2nd. stage" position adjustment .
- IV - Switches from 3rd stage to 2nd stage (always 5° bigger than 2nd stage adjusting limit switch)
- V - Limit switch for 2nd stage's solenoid valve opening release.
- VI - Limit switch for 3rd stage's solenoid valve opening release.
- VII - Limit switch "NOT USED".
- VIII - Limit switch "NOT USED".



## ELECTRICAL CONNECTIONS

All burners are factory tested at 400V - 50Hz 3-phase for motors, and 230V - 50Hz single phase with neutral for auxiliary equipments. Should it be necessary to power the burner with 230V - 50Hz, modify the connections on motor and the terminal board as shown in the picture. Protect the burner supply line with suitable fuses and/or other safety devices as required by the local regulations on the matter.

## TROUBLESHOOTING

### **The burner does not start.**

- Main switch in "0".
- Fuses are blown.
- Boiler thermostats are in open position.
- Control box is defective.

### **The burner runs the prepurging but does not ignite and then switches into safety condition.**

- Control box is defective.
- Ignition transformer is defective.
- Electrodes are dirty.
- Electrodes are defective.
- Electrodes are in wrong position.
- Nozzles are clogged.
- Nozzles are too worn.
- Filters are clogged.
- Oil pressure too low.
- Combustion air flow rate excessively high related to nozzle's flow rate.

### **The burner ignites but then switches into safety condition.**

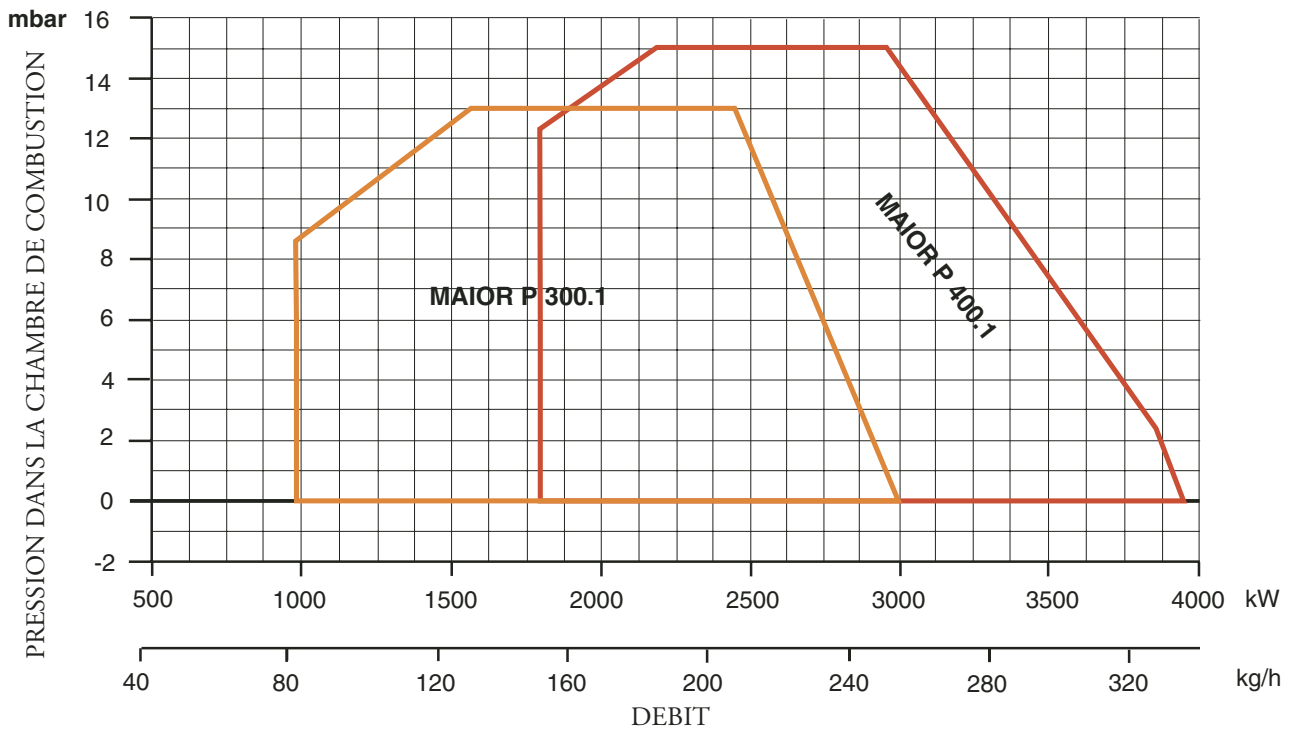
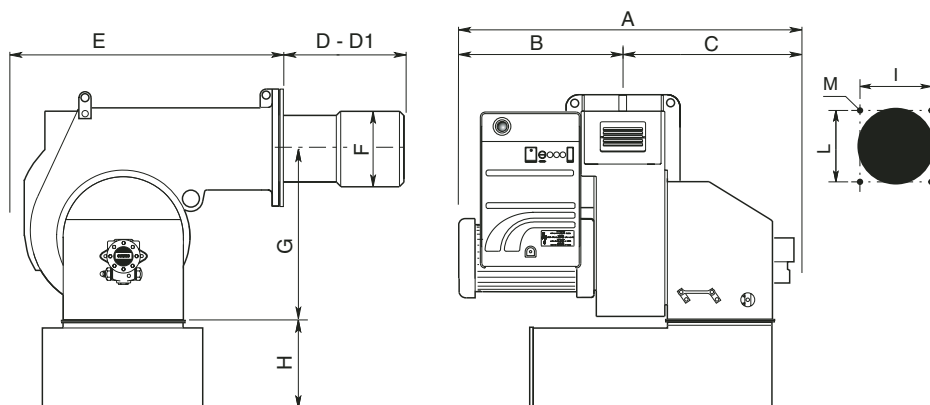
- Control box is defective.
- Nozzles are clogged.
- Nozzles are too worn.
- The photocell does not detect the flame.
- Filters are clogged.
- Oil pressure too low.
- Combustion air flow rate excessively high related to nozzle's flow rate.

### **The burner does not switch to High flame.**

- 1st(Low flame) and 2nd (High flame) stage manual switch on control board is in wrong position.
- Control box is defective.
- 2nd (3rd) stage solenoid valve coil is defective.
- Oil pressure too low.
- Filters are clogged.
- 2nd (3rd) stage nozzle is too worn.
- 2nd (3rd) stage nozzle is clogged.
- Air damper motor jack not properly adjusted or defective.

**CARACTERISTIQUES TECHNIQUES**

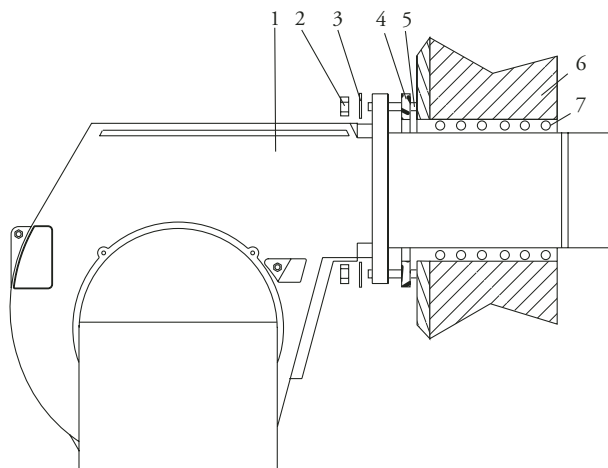
MODELES		MAIOR P 300.1 AB	MAIOR P 400.1 AB
Puissance thermique max.	kcal/h	2.586.000	3.362.000
	kW	3.000	3.900
Puissance thermique min.	kcal/h	867.300	1.127.500
	kW	1.000	1.300
Débit max.	kg/h	250	350
Débit min.	kg/h	85	110
Tension d'alimentation	50 Hz V	230/400	230/400
Moteur	kW	7,5	9
Tours par minute	Nº	2.800	2.800
Transformateur	kV/mA	13/35	13/35
Coffret de sécurité	LANDIS	LMO 44	LMO 44
Combustible : mazout	kcal/kg	10.200 max. visc 1,5°E a 20°C	

**COURBE DE TRAVAIL****DIMENSIONS D'ENCOMBREMENT**

MODELES	A	B	C	D	D1	E	F	G	H	I	L	M
Maior P 300.1 AB	1055	502	553	330	530	810	290	466	280	315	315	M16
Maior P 400.1 AB	1100	547	553	365	565	810	320	466	280	315	315	M16

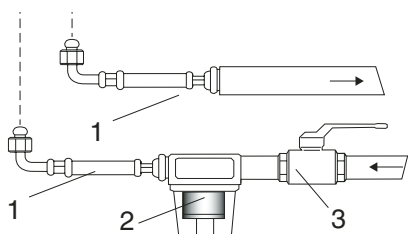
D = tete courte D1 = tete longue

## MONTAGE SUR CHAUDIERE

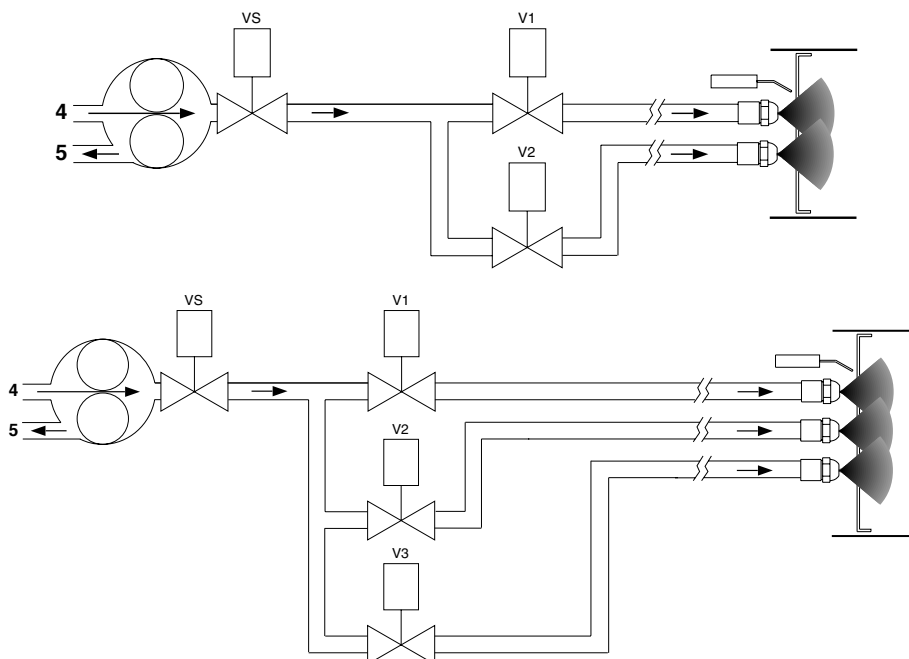


- 1 - BRULEUR
- 2 - ECROU
- 3 - RONDELLE
- 4 - GASKET
- 5 - VIS PRISONNIERS
- 6 - CHAUDIERE
- 7 - CORDON D'ETANCHEITE

## CIRCUIT HYDRAULIQUE

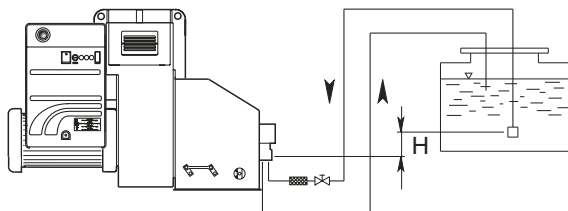


- 1 - FLEXIBLES
- 2 - FILTRE
- 3 - ROBINET D'ARRET
- 4 - ASPIRATION
- 5 - RETOUR



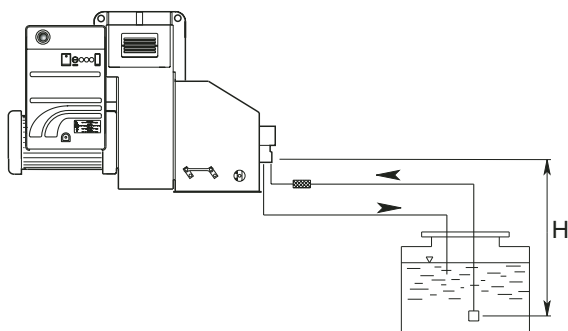
## RACCORDEMENT DU CIRCUIT D'ALIMENTATION FOD

Raccordement bitube en charge



H (m)	Longueur tuyaux en mètres		TA2C (m)
	J 7 (m)		
	ø 14 mm	ø 16 mm	
0	16	29	
0,5	18	33	
1	20	37	
2	25	44	
3	29	52	
3,5	31	55	

Raccordement bitube en aspiration



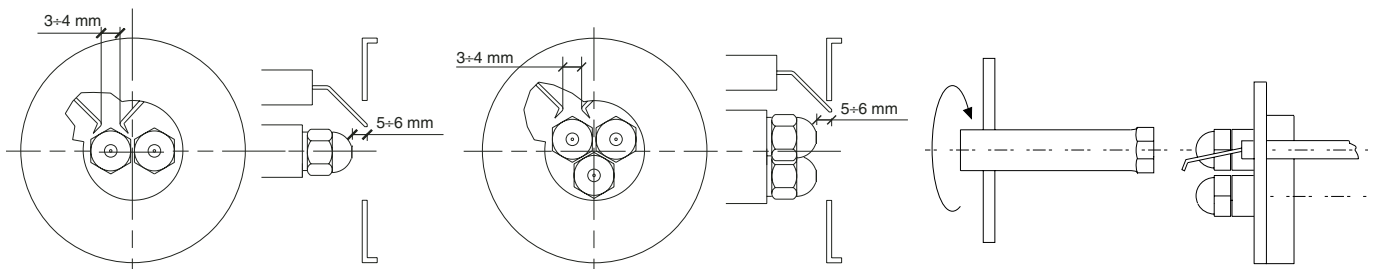
H (m)	Longueur tuyaux en mètres		TA2C (m)
	J 7 (m)		
	ø 14 mm	ø 16 mm	
0	16	29	
0,5	14	26	
1	12	22	
2	7	14	
3	3	7	
3,5	1	4	

La longueur correcte de la canalisation est donnée par la somme de la longueur de toutes les sections rectilignes horizontales et verticales, ainsi que les coudes. La hauteur statique d'aspiration (max. 3.5m) est donnée par la distance entre la vanne de non retour et l'axe pompe du brûleur. La dépression en aspiration ne devra pas dépasser les 0.45 bar; en cas de dépression plus importante, la pompe pourrait s'endommager avec une conséquente augmentation des bruits mécaniques et, a la limite, une panne totale.

## PORTEE DES GICLEURS DELAVAN B - MONARCH PLP

GICLEUR GPH	PRESSION POMPE A(bar)						
	10	11	12	13	14	15	16
2,50	9,50	9,97	10,41	10,83	11,24	11,64	12,02
3,00	11,40	11,96	12,49	13,00	13,49	13,96	14,42
3,50	13,30	13,95	14,57	15,17	15,74	16,29	16,83
4,00	15,20	15,94	16,65	17,33	17,99	18,62	19,23
4,50	17,10	17,94	18,73	19,50	20,24	20,95	21,63
5,00	19,00	19,93	20,82	21,67	22,48	23,27	24,04
5,50	20,90	21,92	22,90	23,83	24,73	25,60	26,44
6,00	22,80	23,92	24,98	26,00	26,98	27,93	28,84
6,50	23,70	25,91	27,06	28,17	29,23	30,26	31,25
7,00	26,60	27,90	29,14	30,33	31,48	32,58	33,65
7,50	28,50	29,90	31,22	32,50	33,73	34,91	36,05
8,30	31,54	33,08	34,55	35,97	37,32	38,63	39,90
9,50	36,10	37,87	39,55	41,17	42,72	44,22	45,67
10,50	40,06	41,73	43,74	45,41	47,20	48,90	50,50
12,00	45,60	47,80	50,00	52,00	54,00	55,90	57,70
13,80	52,40	55,00	57,50	59,80	62,10	64,20	66,30
15,30	58,10	61,00	63,70	66,30	68,80	71,10	73,60
17,50	66,50	69,80	72,90	75,80	78,70	81,50	84,10
19,50	74,10	77,70	81,20	84,50	87,70	90,80	93,70
21,50	81,70	85,70	89,50	93,20	96,70	100,10	103,40
24,00	91,20	95,70	99,90	104,00	107,90	111,70	115,40
28,00	106,40	111,60	116,60	121,30	125,90	130,30	134,60
30,00	114,00	119,60	124,90	130,00	134,90	139,60	144,20
GPH	DEBIT kg/h						

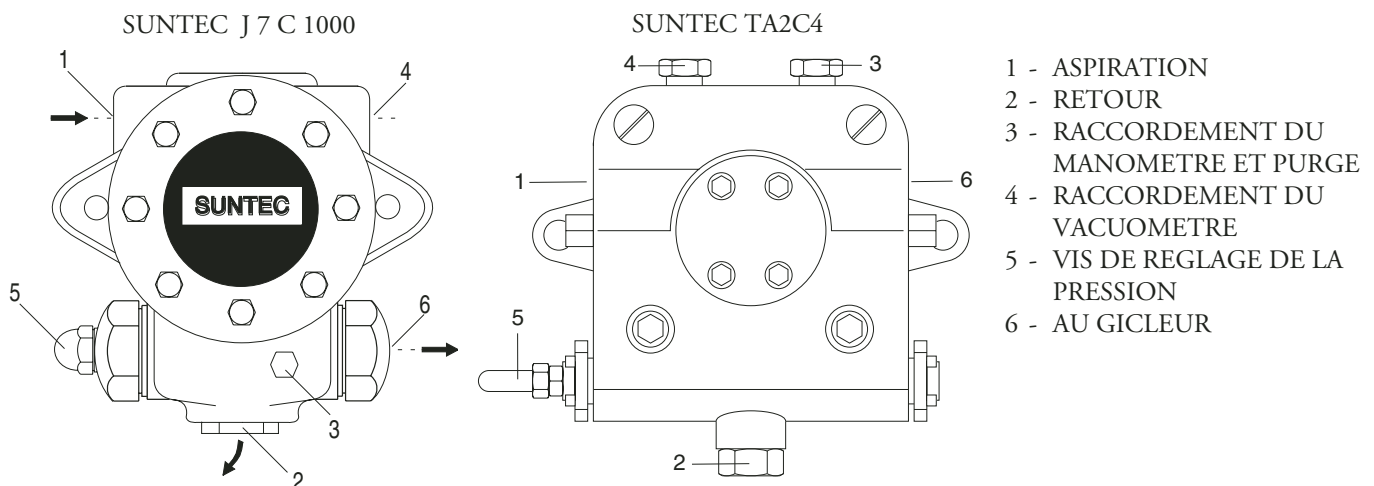
### NETTOYAGE ET REMPLACEMENT DU GICLEUR



Utiliser seulement la clé en dotation, prévue pour cette opération, pour dévisser le gicleur, en veillant à ne pas endommager les électrodes. Monter le nouveau gicleur par le même soin.

Note: Après le remplacement du gicleur, vérifier toujours la position des électrodes (voir à l'illustration). Une position erronée des électrodes pourrait donner des problèmes d'allumage.

### AMORCAGE ET REGULATION DE LA POMPE FIOUL



- 1 - ASPIRATION
- 2 - RETOUR
- 3 - RACCORDEMENT DU MANOMETRE ET PURGE
- 4 - RACCORDEMENT DU VACUOMETRE
- 5 - VIS DE REGLAGE DE LA PRESSON
- 6 - AU GICLEUR



**VERIFIER:**

- Que les canalisations soient parfaitement étanches;
- Qu'on évite l'emploi de tuyaux flexibles, lorsque possible (utiliser, préférablement, tuyaux en cuivre).
- Que la dépression ne dépasse pas 0,45 bar, pour éviter la cavitation de la pompe.
- Que la vanne de non retour soit appropriée

La pression de la pompe est réglée à 12 bar pendant les essais à l'usine. Avant de démarrer le brûleur, purger l'air contenu dans la pompe à travers la prise du manomètre. Remplir la tuyauterie de fioul pour faciliter l'amorçage de la pompe. Démarrer le brûleur et vérifier la pression d'alimentation de la pompe. S'il dût se passer que l'amorçage de la pompe ne se vérifie pas pendant le premier prebalayage, avec une conséquente, successive mise en sécurité du brûleur, rearmement la mise en sécurité du brûleur pour le démarrer à nouveau, en appuyant sur le bouton du coffret de sécurité. Si, après un amorçage effectué normalement, le brûleur se met en sécurité par faute d'une chute de pression du fioul dans la pompe, rearmement la mise en sécurité pour le redémarrer. Ne jamais laisser que la pompe tourne sans fioul pendant plus que trois minutes. Dans le cas où l'amorçage de la pompe ne s'effectue pas pendant le premier prebalayage, déclencher la mise en sécurité du brûleur. Note: avant de démarrer le brûleur, s'assurer que le tuyau de retour soit ouvert. Une obstruction éventuelle pourrait causer la rupture du dispositif d'étanchéité de la pompe.

### MISE EN SERVICE ET REGLAGE DU BRULEUR

Après avoir effectué l'installation du brûleur, vérifier les points suivants:

- Tension d'alimentation du brûleur et les fusibles de protection de ligne. - Les connexions du moteur.
- La longueur correcte de la tuyauterie et que la même soit étanche. - Le type de combustible, qui doit être indiqué pour le brûleur. - La connexion des thermostats chaudière et des sécurités. - Le sens de rotation du moteur. - La calibration correcte de la protection thermique du moteur.

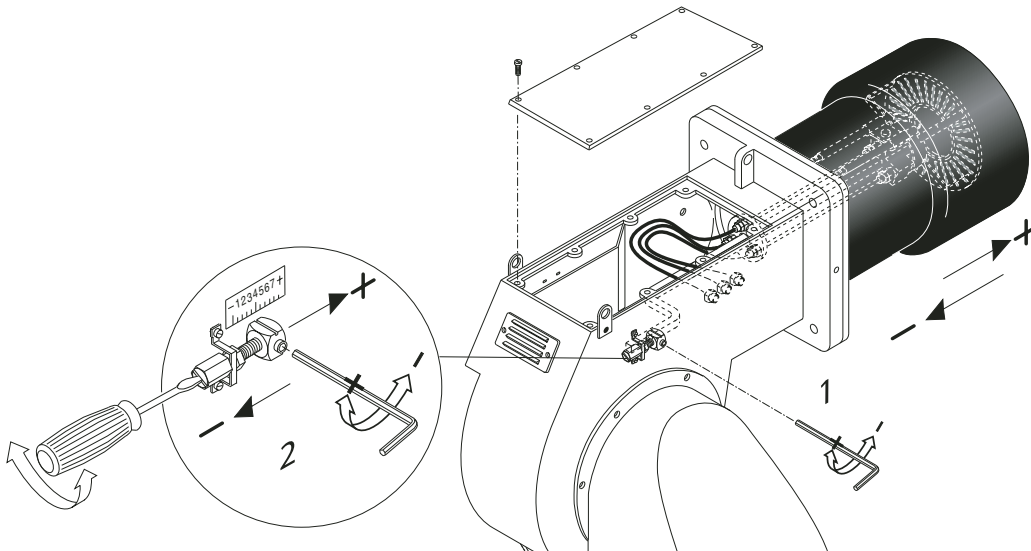
Une fois que toutes ces conditions ont été vérifiées, on pourra procéder aux essais du brûleur.

Alimenter le brûleur. Le coffret de sécurité alimente, en même temps, le transformateur d'allumage et le moteur du brûleur, qui pourvoit à effectuer un prebalayage de la chambre de combustion pendant environs 20 secondes. A la fin du prebalayage, le coffret de sécurité ouvre l'électrovanne de la pompe fioul et de 1re Allure (Petite allure), le transformateur produit un'étincelle et le brûleur s'allume. Après un intervalle de sécurité de 5 secondes et un allumage correct, le coffret de sécurité débranche le transformateur d'allumage et, après d'autres 10 secondes, porte le clapet d'air motorisé à son ouverture maximale et ouvre l'électrovanne de 2me Allure (Maior 300) et l'électrovanne de 3e Allure (Maior 400) (Grande allure). En cas de faute d'allumage, le coffret de sécurité met le brûleur en sécurité dans les 5 secondes. Dans ce cas, le réarmement manuel ne pourra intervenir qu'après 30 secondes env. de la mise en sécurité du brûleur. Pour obtenir une combustion optimale, il faudra régler la portée de l'air en 1re et 2me ALLURE, suivant les instructions données plus après. Pendant cette phase, on pourra passer manuellement de la position de Grande Allure ( II ) à celle de Petite Allure ( I ) et viceversa, à l'aide de l'interrupteur de Petite/Grande ALLURE. A la fin des réglages, laisser l'interrupteur en position II (Grande ALLURE). La pression d'alimentation de la pompe fioul devra toujours se garder autour de 12 bar.

### SEULEMENT POUR LES COFFRETS DE SECURITE LANDIS LMO 44

En cas de mise en sécurité du brûleur on pourra lire la cause qui l'a provoqué. Dans ce cas, procéder comme il suit: avec le brûleur en sécurité (LED rouge allumé) appuyer sur le bouton de réarmement pendant plus de trois secondes et le relâcher. Le LED rouge commencera à clignoter suivant la liste de codes-erreur ci-dessous:

Code-erreur	Cause possible
clignote 2 x	Pas de présence de flamme à la fin de «TSA» - vannes de combustible défaut. ou encrassées.- sonde de flamme défectueuse ou encrassée. - mauvais réglage du brûleur, pas de combustible.- dispositif d'allumage défectueux.
clignote 3 x	Libre
clignote 4 x	Lumière parasite au démarrage du brûleur
clignote 5 x	Libre
clignote 6 x	Libre
clignote 7 x	Disparition de flamme trop fréquente en cours de fonctionnement (limitation des répétitions) - vannes de combustible défaut. ou encrassées. - sonde de flamme défectueuse ou encrassée. - mauvais réglage du brûleur.
clignote 8 x	Surveillance du préchauffeur de fiou
clignote 9 x	Libre
clignote 10 x	Contacts en sortie défectueux ou panne du dispositif interne

**REGLAGE DE LA TETE DE COMBUSTION****REGULATION DE LA PORTEE DE L'AIR COMBURANTE (1e / 2e ALLURE)**

LANDIS SQM 50.381A2

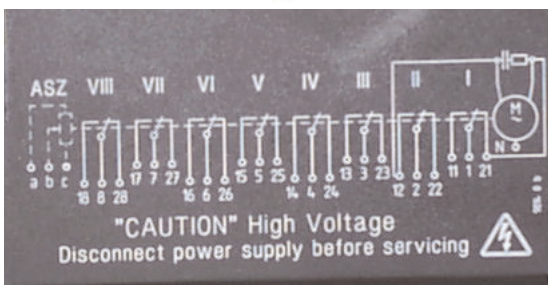
Enlever le couvercle pour accéder aux cames de régulation. Réguler la position des cames à l'aide de la clé en dotation.

**MAIOR P 300**

- I - Came de régulation de la position ouverture en 2e Allure (Puiss. max.).
- II - Came de régulation de la position ouverture en 1e Allure (Puiss. min.).
- III - Contrôle position servomoteur en démarrer.
- IV - Came de consentement à l'ouverture de l'électrovanne 2e Allure.
- V - Non utilisée.
- VI - Non utilisée.
- VII - Non utilisée.
- VIII - Non utilisée.

**MAIOR P 400**

- I - Came de régulation de la position ouverture en 3e Allure (Puiss. max.)
- II - Came de régulation de la position ouverture en 1e Allure (Puiss. min.).
- III - Came de régulation de la position ouverture en 2e Allure
- IV - Passage de 3e Allure à 2e Allure (Toujours de 5° supérieur à la came de régulation de la 2e Allure).
- V - Came de consentement à l'ouverture de l'électrovanne 2e Allure.
- VI - Came de consentement à l'ouverture de l'électrovanne 3e Allure.
- VII - Non utilisée.
- VIII - Non utilisée.



## BRANCHEMENT ELECTRIQUE

Tous les brûleurs sont essayés à l'usine à 400V - 50Hz triphasé pour les moteurs, et 230V - 50Hz monophasé avec neutre pour les équipements auxiliaires. Dans le cas où il fût nécessaire alimenter le brûleur en 230V - 50Hz triphasé sans neutre, modifier les connexions sur le moteur et sur la boîte à bornes suivant la figure. Protéger la ligne d'alimentation du brûleur par des fusibles appropriés et/ou les autres dispositifs de sécurité suivant les dispositions locales en matière.

## ANOMALIES DE FONCTIONNEMENT

### **Le brûleur ne démarre pas.**

- Interrupteur général en position "0".
- Fusibles brûlés.
- Thermostats chaudière ouverts.
- Coffret de sécurité défectueux.

### **Le brûleur effectue le prebalayage mais ne s'allume pas, par la suite se met en sécurité.**

- Coffret de sécurité défectueux.
- Transformateur défectueux.
- Electrodes sales.
- Electrodes défectueux.
- Electrodes en position erronée.
- Gicleurs bouchés.
- Gicleurs excessivement usés.
- Filtres bouchés.
- Pression fioul trop faible.
- Portée de l'air comburante trop élevée par rapport à la portée du gicleur.

### **Le brûleur s'allume mais se met en de sécurité peu après.**

- Coffret de sécurité défectueux.
- Gicleurs bouchés.
- Gicleurs excessivement usés.
- La photocellule n'aperçoit pas la flamme.
- Filtres bouchés.
- Pression fioul trop faible.
- Portée de l'air comburante trop élevée par rapport à la portée du gicleur.

### **Le brûleur ne passe pas en 2me (3e) allure (Haute flamme).**

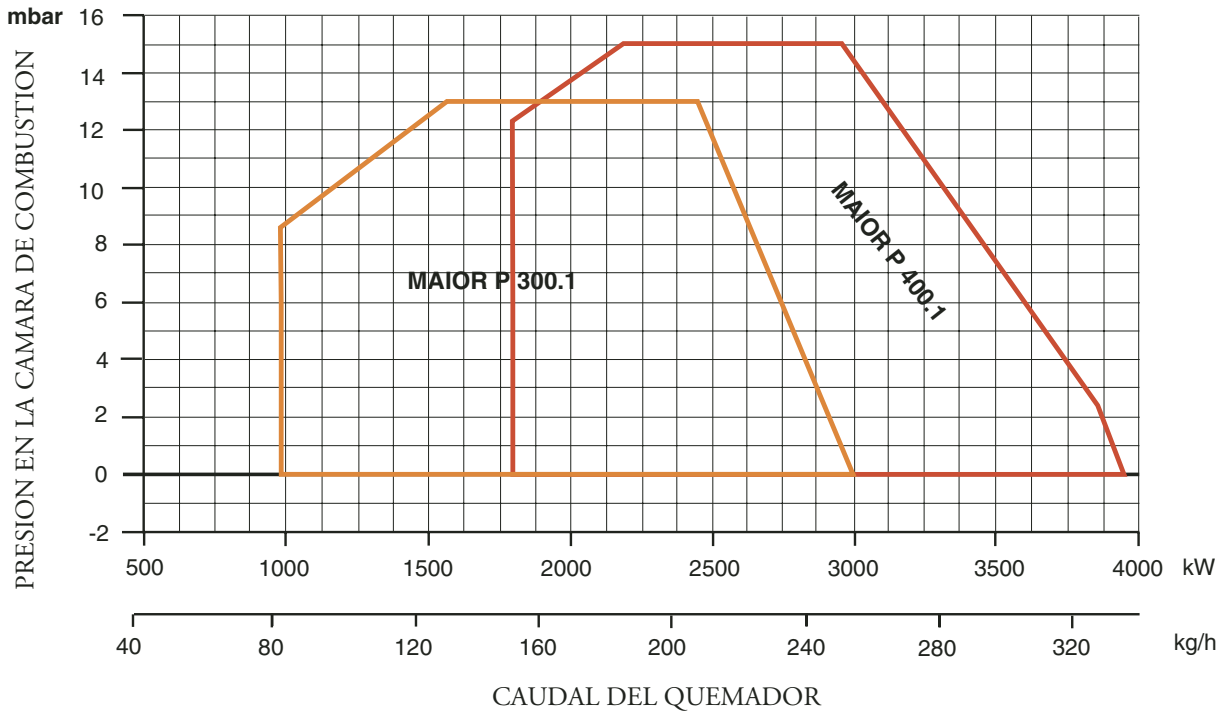
- Interrupteur manuel de 1re (petite) et 2me (grande) allure sur le tableau de bord en position erronée.
- Coffret de sécurité défectueux.
- Bobine de l'électrovanne de 2me (3e) allure défectueuse.
- Pression fioul trop faible.
- Filtres bouchés.
- Gicleur de 2me (3e) allure trop usé.
- Gicleur 2me (3e) allure bouché.
- Vérin du clapet de l'air motorisé non réglé ou bien défectueux .

**CARACTERISTICAS TECNICAS**

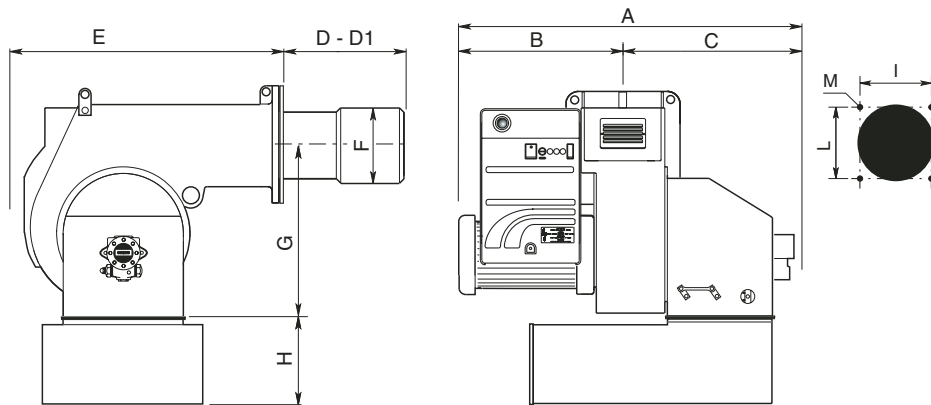
ES

MODELOS		MAIOR P 300.1 AB	MAIOR P 400.1 AB
Potencia térmica máx.	kcal/h	2.586.000	3.362.000
	kW	3.000	3.900
Potencia térmica mín.	kcal/h	867.300	1.127.500
	kW	1.000	1.300
Caudal máx. de gasóleo	kg/h	250	350
Caudal mín. de gasóleo	kg/h	85	110
Aliment.eléct.	50 Hz V	230/400	230/400
Potencia del motor	kW	7,5	9
Revol. por minuto	Nº	2.800	2.800
Transformador de encendido	kV/mA	13/35	13/35
Equipo de control de la llama	LANDIS	LMO 44	LMO 44
Combustible : gasóleo	kcal/kg	10.200 max. visc 1,5°E a 20°C	

**CURVAS DE TRABAJO**



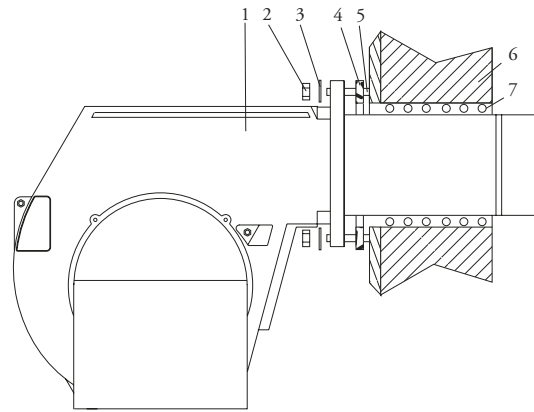
**DIMENSIONES GLOBALES**



MODELOS	A	B	C	D	D1	E	F	G	H	I	L	M
Maior P 300.1 AB	1055	502	553	330	530	810	290	466	280	315	315	M16
Maior P 400.1 AB	1100	547	553	365	565	810	320	466	280	315	315	M16

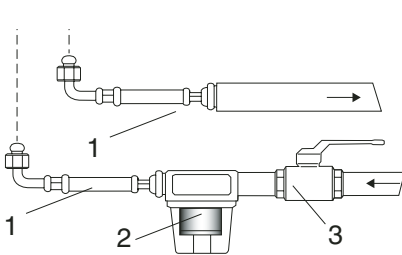
D = cabeza corta D1 = cabeza larga

## INSTALACION DEL QUEMADOR

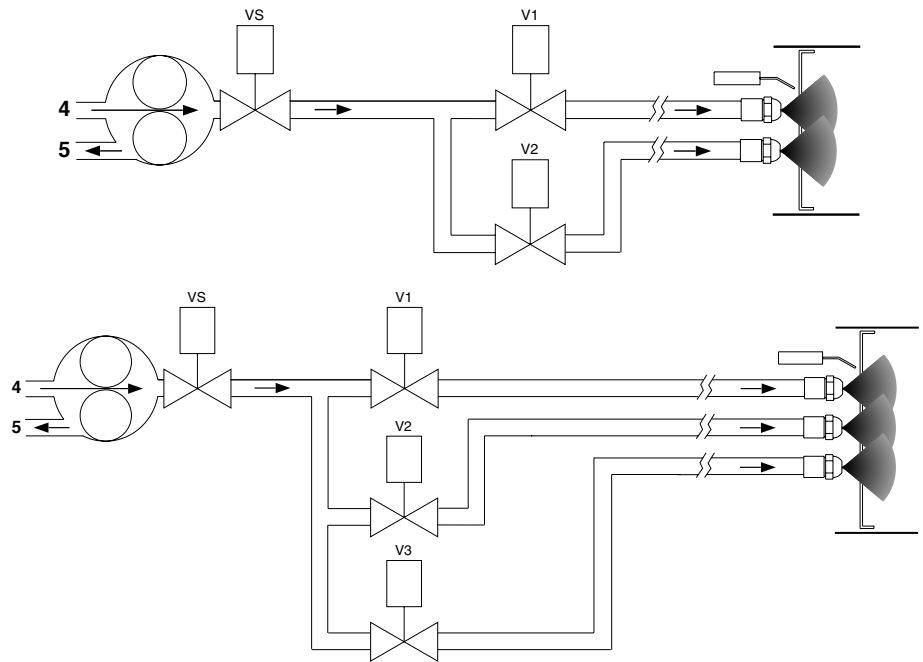


- 1 - QUEMADOR
- 2 - DADO
- 3 - ANILLO
- 4 - JUNTA
- 5 - TUERCA
- 6 - CALDERA
- 7 - CORDON AISLANTE

## SISTEMA HIDRÁULICO

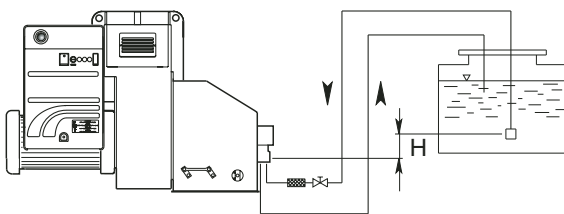


- 1 - LATIGUILLOS
- 2 - FILTRO
- 3 - VÁLVULA DE CORTE
- 4 - ASPIRACIÓN
- 5 - RETORNO



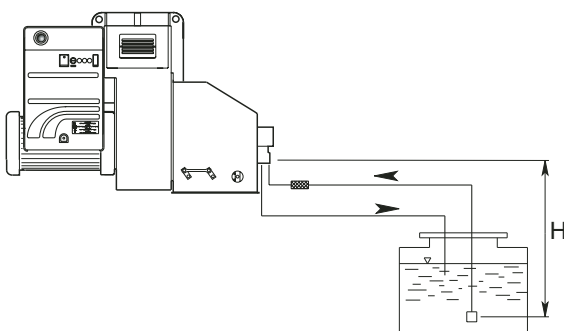
## ALIMENTACION DEL COMBUSTIBLE

Tubo doble de la parte superior del depósito



H (m)	Longitud de los tubos		TA2C (m)
	J 7 (m)	ø 16 mm	
	ø 14 mm	ø 16 mm	
0	16	29	
0,5	18	33	
1	20	37	
2	25	44	
3	29	52	
3,5	31	55	

Tubo doble de aspiración



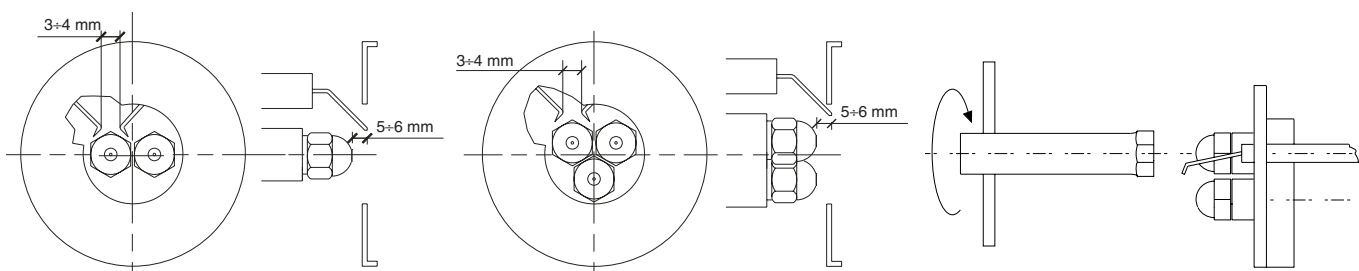
H (m)	Longitud de los tubos		TA2C (m)
	J 7 (m)	ø 16 mm	
	ø 14 mm	ø 16 mm	
0	16	29	
0,5	14	26	
1	12	22	
2	7	14	
3	3	7	
3,5	1	4	

La longitud de la tubería se obtiene de la suma de todas las secciones rectilíneas horizontales y verticales y de las curvas. La altura estática de aspiración (máx. 3.5m) es la distancia entre la válvula anti retorno y el eje bomba del quemador. La depresión no debe superar los 0.45 bar; una depresión mas grande podría perjudicar el funcionamiento de la bomba, con consecuente aumento del ruido mecánico y , al final, una ruptura.

### CAUDAL DE LOS INYECTORES DELAVAN B - MONARCH PLP

INYECTOR GPH	PRESION BOMBA (bar)						
	10	11	12	13	14	15	16
2,50	9,50	9,97	10,41	10,83	11,24	11,64	12,02
3,00	11,40	11,96	12,49	13,00	13,49	13,96	14,42
3,50	13,30	13,95	14,57	15,17	15,74	16,29	16,83
4,00	15,20	15,94	16,65	17,33	17,99	18,62	19,23
4,50	17,10	17,94	18,73	19,50	20,24	20,95	21,63
5,00	19,00	19,93	20,82	21,67	22,48	23,27	24,04
5,50	20,90	21,92	22,90	23,83	24,73	25,60	26,44
6,00	22,80	23,92	24,98	26,00	26,98	27,93	28,84
6,50	23,70	25,91	27,06	28,17	29,23	30,26	31,25
7,00	26,60	27,90	29,14	30,33	31,48	32,58	33,65
7,50	28,50	29,90	31,22	32,50	33,73	34,91	36,05
8,30	31,54	33,08	34,55	35,97	37,32	38,63	39,90
9,50	36,10	37,87	39,55	41,17	42,72	44,22	45,67
10,50	40,06	41,73	43,74	45,41	47,20	48,90	50,50
12,00	45,60	47,80	50,00	52,00	54,00	55,90	57,70
13,80	52,40	55,00	57,50	59,80	62,10	64,20	66,30
15,30	58,10	61,00	63,70	66,30	68,80	71,10	73,60
17,50	66,50	69,80	72,90	75,80	78,70	81,50	84,10
19,50	74,10	77,70	81,20	84,50	87,70	90,80	93,70
21,50	81,70	85,70	89,50	93,20	96,70	100,10	103,40
24,00	91,20	95,70	99,90	104,00	107,90	111,70	115,40
28,00	106,40	111,60	116,60	121,30	125,90	130,30	134,60
30,00	114,00	119,60	124,90	130,00	134,90	139,60	144,20
GPH	CAUDAL kg/h						

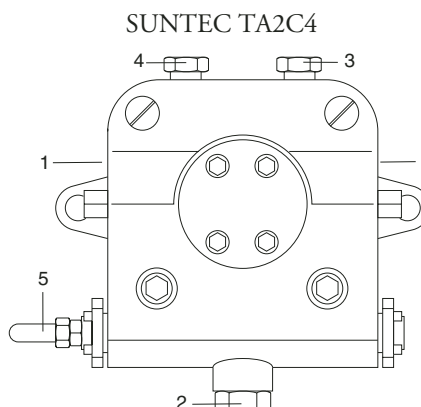
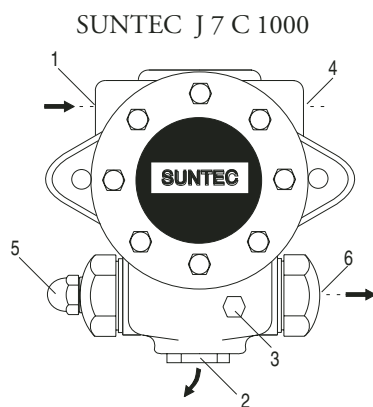
### LIMPIEZA Y SOSTITUCIÓN DEL INYECTOR



Utilizar solamente la llave de suministro para desmontar el inyector, teniendo cuidado de no estropear los electrodos. Montar el nuevo inyector con el mismo cuidado.

Nota: Comprobar todavía la posición de los electrodos después del montaje (ver a la ilustración). Una posición errada puede originar problemas de encendido.

### CEBADO Y REGULACIÓN DE LA BOMBA GASOLEO



- 1 - ASPIRACIÓN
- 2 - RETORNO
- 3 - PURGA Y TOMA PARA EL MANÓMETRO
- 4 - TOMA PARA EL VACUÓMETRO
- 5 - REGULACIÓN DE PRESIÓN
- 6 - AL INYECTOR

COMPROBAR: - Que las tuberías sean totalmente estancas; - Que non se utilicen tubos flexibles, donde posible (utilizar, preferiblemente, tubos de cobre); - Que la depresión no sea superior a los 0,45 bar, para evitar que la bomba entre en cavitación; - Que la válvula de non retorno sea adecuada; La presión de la bomba es regulada a 12 bar por el fabri-

cante, durante los ensayos. Antes de arrancar el quemador, purgar el aire contenido en la bomba a través la toma para el manómetro. Llenar las tuberías con gasóleo, para facilitar el cebado de la bomba. Arrancar el quemador y comprobar la presión de alimentación de la bomba. Si se verificases que el cebado de la bomba no se efectúa durante el primer prebarrido, con consecuente, sucesivo bloqueo del quemador, rearmar el bloqueo para arrancarlo nuevamente, presionando el botón del equipo de control. Si, una vez que el cebado se ha efectuado normalmente, el quemador se bloquee después del prebarrido, por falta de presión del gasóleo en la bomba, armar el bloqueo para arrancarlo nuevamente. Nunca permitir que la bomba funcione sin gasóleo durante más de tres minutos. Nota: antes de poner en marcha el quemador, comprobar que el tubo de retorno esté abierto. Una oclusión eventual, podría estropear el elemento de estanqueidad de la bomba. del prebarrido, por falta de presión del gasóleo en la bomba, armar el bloqueo para arrancarlo nuevamente. Nunca permitir que la bomba funcione sin gasóleo durante más de tres minutos. Nota: antes de poner en marcha el quemador, comprobar que el tubo de retorno esté abierto. Una oclusión eventual, podría estropear el elemento de estanqueidad de la bomba.

## FUNCIONAMIENTO Y REGULACIÓN DEL QUEMADOR

Después de haber instalado el quemador, comprobar los puntos siguientes:

- La tensión de alimentación del quemador y los fusibles de protección de línea.
- Las conexiones del motor. - La largueza correcta y la estanqueidad de la tubería. - El tipo de combustible, que debe ser adecuado para el quemador. - Las conexión de los termostatos de caldera y de los dispositivos de seguridad. - El sentido de rotación del motor. - La regulación correcta de la protección térmica del motor.

Cuando todas estas condiciones se cumplen, es posible de proceder con las pruebas del quemador.

Alimentar el quemador. El equipo de control alimenta, al mismo tiempo, el transformador de encendido y el motor del quemador, que empieza el prebarrido de la cámara de combustión por unos 20 segundos.

Al termino del prebarrido, el equipo de control abre la electroválvula de la bomba de gasóleo y la electroválvula de 1a Llama (Baja llama), el transformador de encendido genera una chispa y el quemador se enciende.

Después de un intervalo de seguridad de 5 segundos, y un encendido correcto, el equipo de control desconecta el transformador de encendido y, después otros 10 segundos manda el cierre del aire motorizado en posición de abertura máxima y abre la electroválvula de 2a Llama (Maior 300) y 3a Llama (Maior 400).

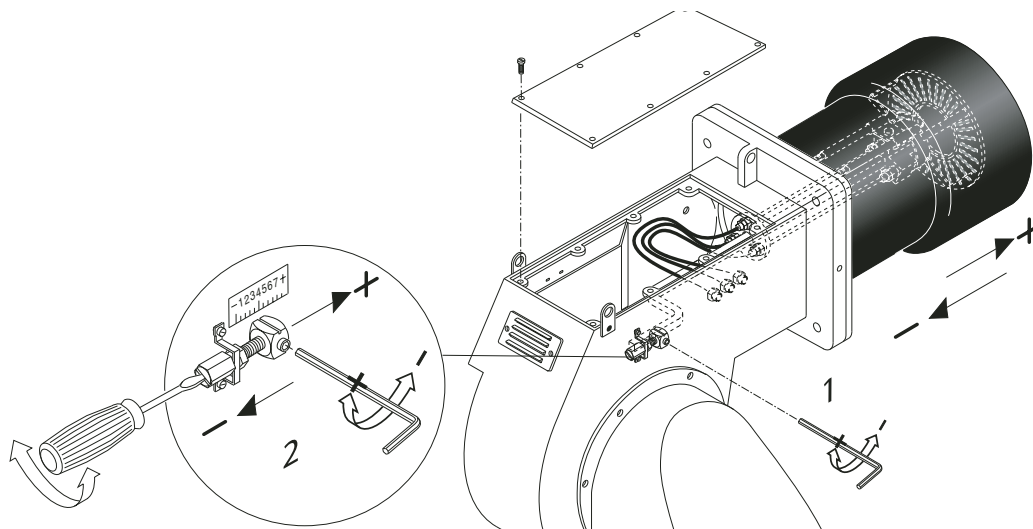
En caso de falta de encendido, el equipo de control pone el quemador en posición de seguridad dentro de los 5 segundos. En este caso, el rearme manual del quemador no podrá ocurrir antes que se hayan pasado unos 30 segundos de la misa en seguridad del quemador. Para obtener una combustión optimal, se necesitara regular el caudal del aire en 1a y 2a llama, siguiendo las instrucciones facilitadas más adelante en este manual. Durante esta fase, se podrá pasar manualmente de la Baja LLAMA ( II ) a la Alta LLAMA ( I ) y viceversa, por medio del interruptor de Baja/Alta Llama. Al termino de la fase de regulación, dejar el interruptor en posición II (Alta Llama). La presión de alimentación de la bomba debe estar acerca de los 12 bar.

### SOLO PARA EQUIPOS DE CONTROL LLAMA LANDIS LMO 44

En caso de bloqueo del quemador, es disponible la indicación del origen del bloqueo. Actuar de la manera siguiente: con el quemador en seguridad (LED rojo encendido) presionar por más de tres segundos el botón de rearme manual y aflojarlo. El LED rojo empezará a encenderse de luz intermitente, según la lista siguiente de códigos de error:

Códigos de error	Posible causa
2 parpadeos	Ausencia de llama al final del tiempo de seguridad en el encendido "TSA" -Electroválvula defectuosa -revelación de llama defectuoso -regulación del quemador incorrecta -electrodos defectuosos
3 parpadeos	No utilizado
4 parpadeos	Luz extraña durante la fase de prevarrido
5 parpadeos	No utilizado
6 parpadeos	No utilizado
7 parpadeos	Falta de llama durante el funcionamiento (superado el límite de nº de repeticiones del ciclo) -Electroválvula defectuosa -Revelación de llama defectuoso -Regulación del quemador incorrecta
8 parpadeos	Control del tiempo de calentamiento del combustible
9 parpadeos	No utilizado
10 parpadeos	Contacto en la salida defectuoso o estropeado dispositivo interno

REGULACION CABEZA DE COMBUSTION



REGULACIÓN DEL CAUDAL DEL AIRE DE COMBUSTIÓN (ALTA-BAJA LLAMA)

LANDIS SQM 50.381A2



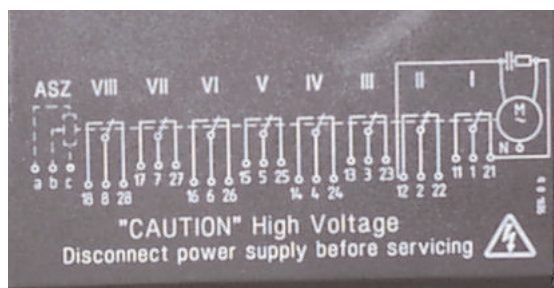
Sacar la tapa para acceder a las excéntricas de regulación. El posicionamiento de las excéntricas deberá ser efectuado por medio de su propia llave de suministro. Descripción:

MAIOR P 300

- I - Excéntrica de regulación de la posición de abertura en 2a llama (potencia máx.)
- II - Excéntrica de regulación de la posición de abertura en 1a llama (potencia mín.)
- III - Control position motorreductor en arrancar.
- IV - Excéntrica de consentimiento a la abertura de la electroválvula de 2a llama.
- V - Non utilizada.
- VI - Non utilizada.
- VII - Non utilizada.
- VIII - Non utilizada.

MAIOR P 400

- I - Excéntrica de regulación de la posición de abertura en 3a llama (potencia máx.)
- II - Excéntrica de regulación de la posición de abertura en 1a llama (potencia mín.)
- III - Excéntrica de regulación de la posición de abertura en 2a llama
- IV - Pasaje de 3a llama en 2a llama (Siempre 5° más de la excéntrica de regulación en 2a llama)
- V - Excéntrica de consentimiento a la abertura de la electroválvula de 2a llama
- VI - Excéntrica de consentimiento a la abertura de la electroválvula de 3a llama
- VII - Non utilizada
- VIII - Non utilizada





## CONEXIONES ELECTRICAS

Todos los quemadores son ensayados por el fabricante a 400V - 50Hz trifásico para el motor, y 230V - 50Hz monofásico con neutro para los equipos auxiliares. En caso que fuese necesario alimentar el quemador con 230V - 50Hz trifásico sin neutro, modificar las conexiones del motor y en el tablero de bornes siguiendo la ilustración. Proteger la línea de alimentación del quemador con fusibles adecuados y/o con todos los dispositivos de seguridad especificados por las normas locales en materia.

## ANOMALIAS DE FUNCIONAMIENTO

### El quemador no arranca.

- Interruptor general en posición "0".
- Fusibles quemados.
- Termostatos de caldera abiertos.
- Equipo de control averiado.

### El quemador efectúa el prebarrido pero no se enciende y después se pone en seguridad

- Equipo de control averiado.
- Transformador averiado.
- Electrodo sucios.
- Electrodo averiados.
- Electrodo en posición errónea.
- Inyectores obstruidos.
- Inyectores demasiado desgastados.
- Filtros obstruidos.
- Presión del gasóleo demasiado baja.
- Caudal del aire de combustión demasiado alta en relación al caudal del inyector.

### El quemador se enciende pero se pone pronto en seguridad

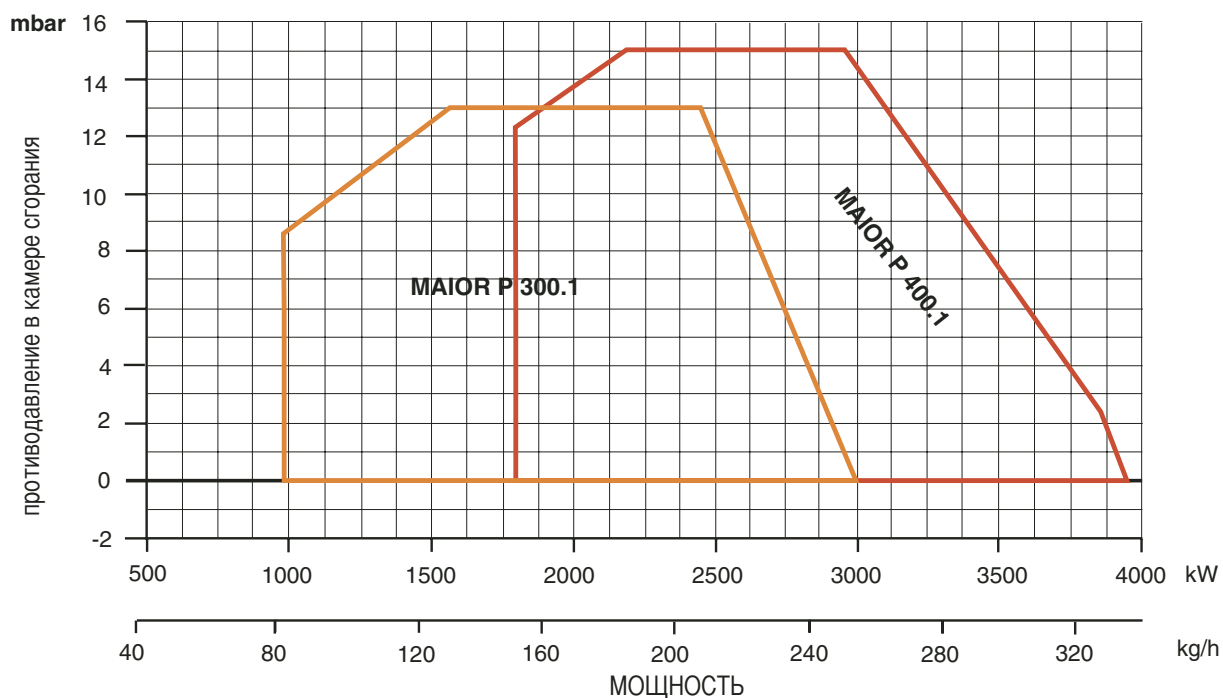
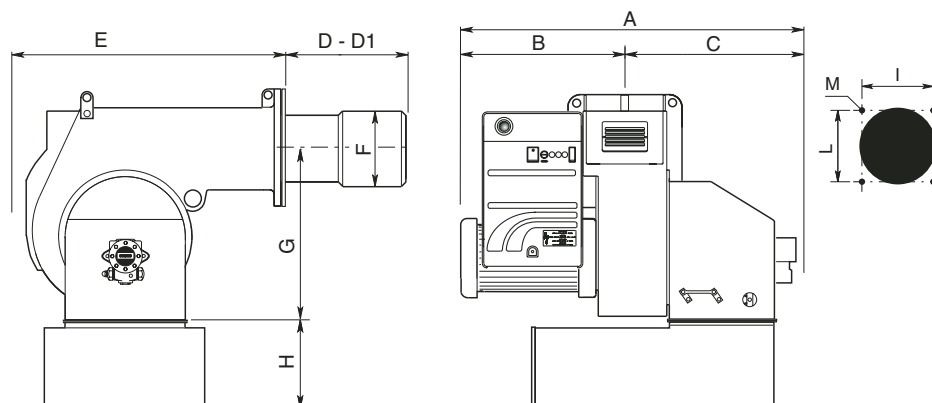
- Equipo de control averiado.
- Inyectores obstruidos.
- Inyectores demasiado desgastados
- La fotoresistencia no percibe la llama.
- Filtros obstruidos.
- Presión gasóleo demasiado baja.
- Caudal del aire de combustión demasiado alta en relación al caudal del inyector.

### El quemador no entra en la 2a(3a) llama (Llama alta).

- Interruptor manual de 1a y 2a llama en el cuadro de mando en posición errónea.
- Bobina de la electroválvula de 2a(3a) llama averiada.
- Presión del gasóleo demasiado baja.
- Filtros obstruidos.
- Inyector de 2a(3a) llama demasiado desgastado.
- Inyector de 2a(3a) llama obstruido.
- Mando del cierre del aire cierre motorizado non regulado o averiado.

**ТЕХНИЧЕСКИЕ ХАРАКТЕРИСТИКИ**

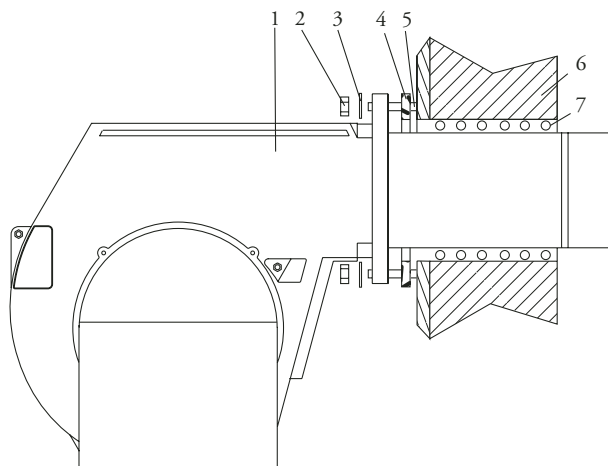
МОДЕЛЬ		MAIOR P 300.1 AB	MAIOR P 400.1 AB
Максимальная теплопроизводительность	ккал/час	2.586.000	3.362.000
	кВт	3.000	3.900
Минимальная теплопроизводительность	ккал/час	867.300	1.127.500
	кВт	1.000	1.300
Максимальный расход дизтоплива	кг/ч	250	350
Минимальный расход дизтоплива	кг/ч	85	110
Напряжение электропитания	50 Гц В	230/400	230/400
Мощность двигателя	кВт	7,5	9
Двигатель	об/мин	2.800	2.800
Трансформатор розжига	кВ/мА	13/35	13/35
Устройство контроля пламени	LANDIS	LMO 44	LMO 44
Топливо : дизельное топливо	ккал/кг	10.200 макс. вязкость 1,5°E при 20°C	

**РАБОЧИЙ ДИАПАЗОН****ГАБАРИТНЫЕ РАЗМЕРЫ**

МОДЕЛЬ	A	B	C	D	D1	E	F	G	H	I	L	M
Maior P 300.1 AB	1055	502	553	330	530	810	290	466	280	315	315	M16
Maior P 400.1 AB	1100	547	553	365	565	810	320	466	280	315	315	M16

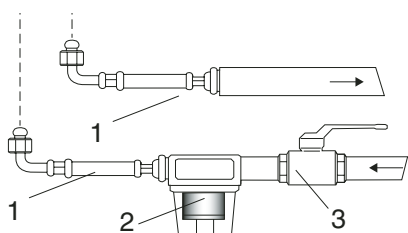
D = короткая огневая головка D1 = длинная огневая головка

## МОНТАЖ ГОРЕЛКИ

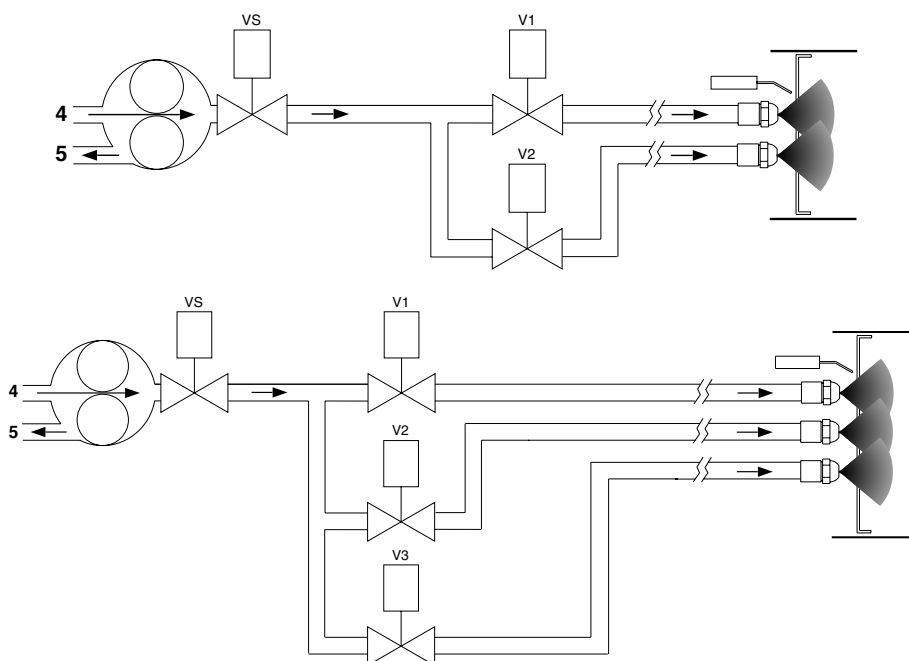


- 1 - ГОРЕЛКА
- 2 - ГАЙКА
- 3 - ШАЙБА
- 4 - ПРОКЛАДКА ISOMART
- 5 - РЕЗЬБОВАЯ ШПИЛЬКА
- 6 - КОТЕЛ
- 7 - "КОСИЧКА" ИЗ СТЕКЛОВОЛОКНА

## ГИДРАВЛИЧЕСКИЙ КОНТУР

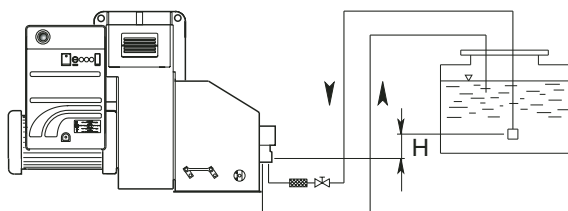


- 1 - ГИБК. ШЛАНГ
- 2 - ФИЛЬТР
- 3 - ТОПЛИВНЫЙ КРАН
- 4 - ВСАСЫВАНИЕ
- 5 - ОБРАТН. КОНТУР



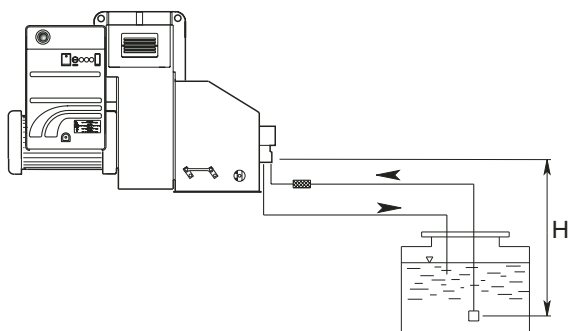
## СИСТЕМЫ ПОДАЧИ ТОПЛИВА

Бак выше оси насоса



H (m)	Длина топливопровода (M)		TA2C (m)
	J 7 (m)		
	ø 14 mm	ø 16 mm	
0	16	29	
0,5	18	33	
1	20	37	
2	25	44	
3	29	52	
3,5	31	55	

Бак ниже оси насоса



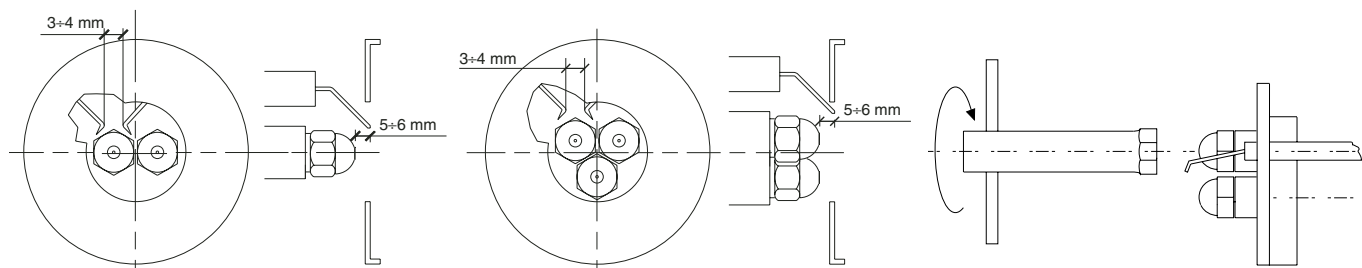
H (m)	Длина топливопровода (M)		TA2C (m)
	J 7 (m)		
	ø 14 mm	ø 16 mm	
0	16	29	
0,5	14	26	
1	12	22	
2	7	14	
3	3	7	
3,5	1	4	

Длина топливопровода равняется сумме длин всех прямолинейных отрезков, горизонтальных и вертикальных, и поворотов. Статическая высота всасывания (не более 3.5 м) равняется расстоянию между донным клапаном и осью насоса горелки. Разряжение не должно превышать 0,45 бар; превышение данной величины может повлечь за собой повышенный износ насоса, повышенный уровень шума и, в конечном итоге, выход из строя насоса.

## ПРОИЗВОДИТЕЛЬНОСТЬ ГОРЕЛОК DELAVAN B - MONARCH PLP

ФОРСУНКА галлон/час	ДАВЛЕНИЕ НАСОСА (бар)						
	10	11	12	13	14	15	16
2,50	9,50	9,97	10,41	10,83	11,24	11,64	12,02
3,00	11,40	11,96	12,49	13,00	13,49	13,96	14,42
3,50	13,30	13,95	14,57	15,17	15,74	16,29	16,83
4,00	15,20	15,94	16,65	17,33	17,99	18,62	19,23
4,50	17,10	17,94	18,73	19,50	20,24	20,95	21,63
5,00	19,00	19,93	20,82	21,67	22,48	23,27	24,04
5,50	20,90	21,92	22,90	23,83	24,73	25,60	26,44
6,00	22,80	23,92	24,98	26,00	26,98	27,93	28,84
6,50	23,70	25,91	27,06	28,17	29,23	30,26	31,25
7,00	26,60	27,90	29,14	30,33	31,48	32,58	33,65
7,50	28,50	29,90	31,22	32,50	33,73	34,91	36,05
8,30	31,54	33,08	34,55	35,97	37,32	38,63	39,90
9,50	36,10	37,87	39,55	41,17	42,72	44,22	45,67
10,50	40,06	41,73	43,74	45,41	47,20	48,90	50,50
12,00	45,60	47,80	50,00	52,00	54,00	55,90	57,70
13,80	52,40	55,00	57,50	59,80	62,10	64,20	66,30
15,30	58,10	61,00	63,70	66,30	68,80	71,10	73,60
17,50	66,50	69,80	72,90	75,80	78,70	81,50	84,10
19,50	74,10	77,70	81,20	84,50	87,70	90,80	93,70
21,50	81,70	85,70	89,50	93,20	96,70	100,10	103,40
24,00	91,20	95,70	99,90	104,00	107,90	111,70	115,40
галлон/час	ПРОИЗВОДИТЕЛЬНОСТЬ (кг/час)						

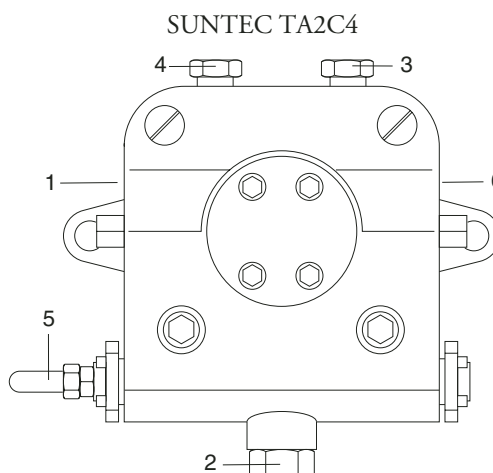
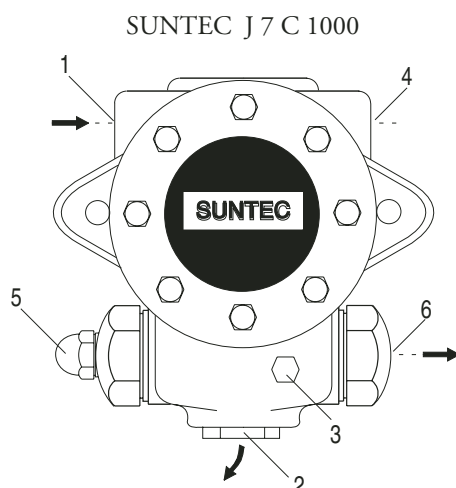
### ЧИСТКА И ЗАМЕНА ФОРСУНКИ



Для демонтажа форсунки использовать исключительно поставляемый в комплекте ключ. Обратит внимание, чтобы не повредить электроды. Также аккуратно установить новую форсунку.

Внимание: в заключение проверить положение электродов (см. рис.). Неправильное положение электродов может повлечь за собой трудности при розжиге горелки.

### ПУСК И РЕГУЛИРОВАНИЕ ТОПЛИВНОГО НАСОСА



- 1 - ВСАСЫВАНИЕ
- 2 - ОБРАТНЫЙ КОНТУР
- 3 - СПУСКНИК И ОТБОР ДАВЛЕНИЯ
- 4 - ГНЕЗДО ВАКУУММЕТРА
- 5 - РЕГУЛЯТОР ДАВЛЕНИЯ
- 6 - К ФОРСУНКЕ

## УДОСТОВЕРЬТЕСЬ:

- Что обеспечена абсолютная герметичность трубопроводов; - Что там, где возможно, были применены жесткие трубы (предпочтительно, медные); - Что разряжение на всасывании не превышает 0,45 бар. Это необходимо для того, чтобы избежать кавитации насоса; - Что установленный донный клапан имеет требуемые размеры; Во время заводских испытаний горелки насос тарируется на давление в 12 бар. Перед запуском горелки стравите через гнездо отбора давления содержащийся в насосе воздух. Для облегчения пуска насоса заполните топливопровод топливом. Запустите горелку и проверьте создаваемое насосом давление. Если запуск насоса не произошел в течение времени предварительной продувки, после блокировки горелки, нажмите красную кнопку, расположенную на контрольной аппаратуре и перезапустите горелку. Если после успешного запуска насоса и после предварительной продувки произошла аварийная блокировка горелки в связи с падением давления топлива в насосе, для повторного пуска горелки потребуется взвести кнопку перезапуска. Работа насоса без топлива в течение более, чем 3 минут запрещается. Внимание: перед запуском горелки убедитесь, что обратный контур топливопровода открыт. Если при пуске обратный контур окажется перекрыт, последует немедленное разрушение насоса.

## ПУСК ГОРЕЛКИ ПРИ РАБОТЕ НА ДИЗТОПЛИВЕ

По завершении монтажа горелки проверьте:

- Напряжение электропитания горелки и исправность предохранителей.
- Правильность подключения двигателя.
- Правильность выбора длины топливопровода и его герметичность. - Соответствие типа топлива модели горелки. - Правильность присоединения термостатов котла и прочей предохранительной аппаратуры.
- Направление вращения двигателя. - Правильность тарирования теплового реле двигателя.

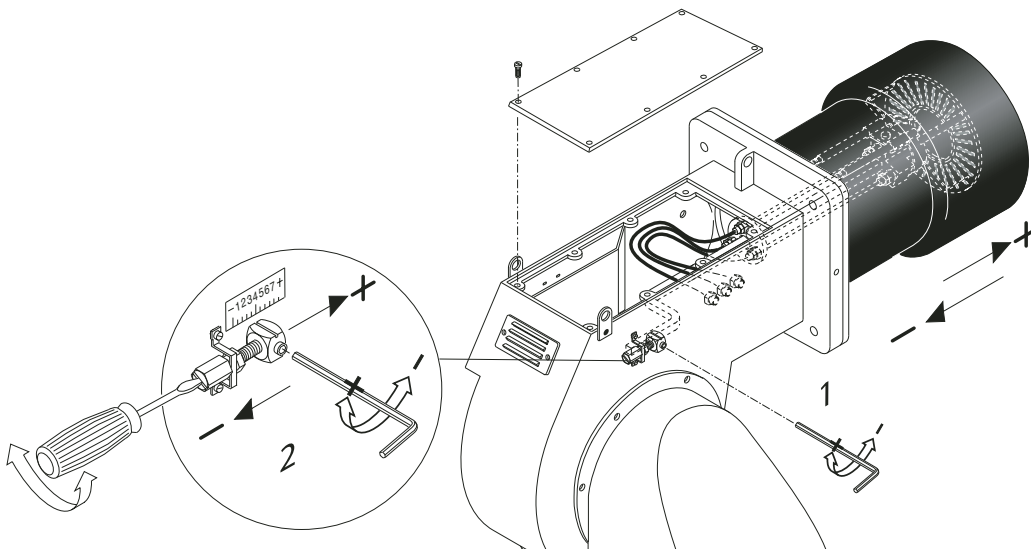
При положительных результатах проверки можно приступить к испытанию горелки. Подайте напряжение горелку. Аппаратура управления одновременно подает напряжение на трансформатор розжига и на двигатель горелки, который обеспечивает предварительную продувку камеры сгорания в течение приблизительно 20 секунд. По завершении предварительной продувки контрольная аппаратура подает напряжение на электроклапаны топливного насоса и клапана первой ступени, трансформатор розжига генерирует искру, и происходит розжиг горелки. Если розжиг прошел успешно, в пределах времени аварийной блокировки по истечении 5 секунд контрольная аппаратура исключает из цепи трансформатор, а спустя еще 10 секунд дает команду сервоприводу перейти на максимальную мощность и открывает клапан 2-й ступени (Maior 300.1) или 3-й ступени (Maior 400.1). В случае неудачного розжига контрольная аппаратура блокирует горелку в течение 5 секунд. В таком случае перезапустить горелку вручную возможно только по истечении 30 секунд после блокировки. Для обеспечения оптимального качества сгорания необходимо отрегулировать работу горелки на максимальной и минимальной мощности. Для этого руководствуйтесь инструкциями, приведенными далее. Во время регулирования с помощью переключателя ступеней мощности можно вручную переходить с максимальной (II) на минимальную (I) мощность и наоборот. По завершении регулировки переключатель устанавливается в положении II (максимальная мощность). Давление топливного насоса должно быть равно примерно 12 бар.

## ТОЛЬКО ДЛЯ ЭЛЕКТРОННОЙ АППАРАТУРЫ LANDIS LMO 44

На случай аварийной блокировки горелки предусмотрена система диагностики причин, повлекших за собой блокировку. Диагностика осуществляется следующим образом: При действующей аварийной блокировке (горит индикатор красного цвета) нажмите и не отпускайте в течение 3 секунд кнопку перезапуска. Индикатор красного цвета начинает мигать. Причины блокировки расшифровываются, как показано в таблице ниже:

Код ошибки	Возможная причина
2 импульса	По истечении времени аварийной остановки розжиг не произошел - вышли из строя электроклапаны - вышел из строя электрод обнаружения пламени - - неправильно отрегулирована горелка - вышли из строя электроды
3 импульса	Не используется
4 импульса	Посторонние источники света во время предварительной продувки.
5 импульсов	Не используется
6 импульсов	Не используется
7 импульсов	Исчерпано предельное количество гашений факела во время работы (превышен предел повторов цикла). - вышли из строя электроклапаны - вышел из строя электрод обнаружения пламени - неправильно отрегулирована горелка
8 импульсов	Контроль времени подогрева топлива
9 импульсов	Не используется
10 импульсов	Неисправны контакты на выходе или внутренняя неисправность аппаратуры

## РЕГУЛИРОВАНИЕ ПОЛОЖЕНИЯ ОГНЕВОЙ ГОЛОВКИ



## РЕГУЛИРОВКА РАСХОДА ВОЗДУХА (1-я и 2-я степень мощности)

LANDIS SQM 50.381A2



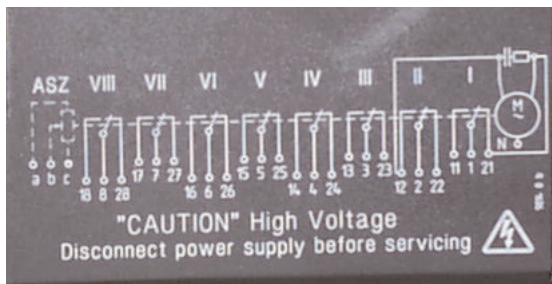
Демонтируйте крышку корпуса для доступа к регуляторам. Осуществите настройку регуляторов в соответствии со следующими указаниями:

## MAIOR P 300

- I – Кулачок для регулировки расхода воздуха на 2-й ступени (максимальная мощность).
- II – Кулачок для регулировки расхода воздуха на 1-й ступени (минимальная мощность).
- III – Кулачок для регулировки положения воздушной заслонки при розжиге.
- IV – Кулачок для регулировки расхода воздуха на 2-й ступени.
- V – Данный регулятор включает режим NOT USED.
- VI – Данный регулятор включает режим NOT USED.
- VII – Данный регулятор включает режим NOT USED.
- VIII – Данный регулятор включает режим NOT USED.

## MAIOR P 400

- I – Кулачок для регулировки расхода воздуха на 3-й ступени (максимальная мощность).
- II – Кулачок для регулировки расхода воздуха на 1-й ступени (минимальная мощность).
- III – Кулачок для регулировки расхода воздуха на 2-й ступени.
- IV – Возврат с 3-й на 2-ую ступень (на 2°-3° больше кулачка III).
- V – Кулачок разрешения на открывание электроклапана 2-й ступени.
- VI – Кулачок разрешения на открывание электроклапана 3-й ступени.
- VII – Данный регулятор включает режим NOT USED.
- VIII – Данный регулятор включает режим NOT USED.



## ЭЛЕКТРИЧЕСКИЕ СОЕДИНЕНИЯ

Все двигатели горелок прошли заводские испытания при трехфазном напряжении 400 В 50 Гц, а цепи управления - при однофазном напряжении 230 В 50 Гц + ноль. При необходимости обеспечить электропитание горелки от сети 230 Вольт 50 Гц без нуля, необходимо выполнить подключения, руководствуясь соответствующей электрической схемой. Линия электроснабжения должна быть оборудована соответствующими предохранителями.

RU

## НЕИСПРАВНОСТИ И СПОСОБЫ ИХ УСТРАНЕНИЯ

### **Горелка не запускается.**

- Главный выключатель находится в положении "0".
- Сгорели плавкие предохранители.
- Термостаты котла не замыкают цепь.
- Вышла из строя контрольная аппаратура.

### **После предварительной продувки розжиг горелки не происходит, следует аварийная блокировка горелки.**

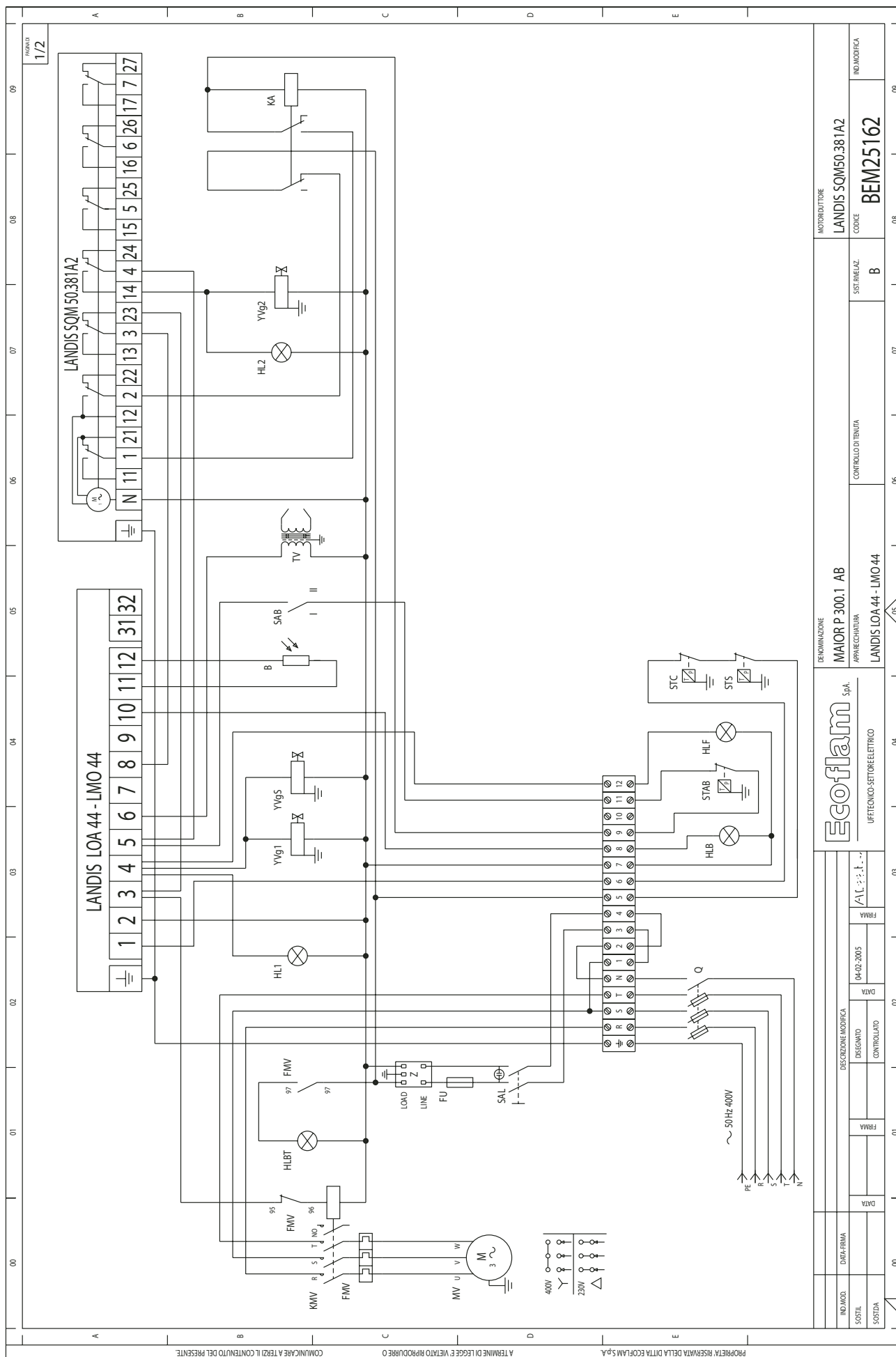
- Вышла из строя контрольная аппаратура.
- Вышел из строя трансформатор.
- Засорились электроды.
- Вышли из строя электроды.
- Неправильно установлены электроды.
- Засорились форсунки.
- Форсунки сильно изношены.
- Засорились фильтры.
- Слишком низкое давление топлива.
- Слишком большой расход воздуха горения для форсунки данной производительности.

### **Сразу после розжига происходит аварийная блокировка горелки.**

- Вышла из строя контрольная аппаратура.
- Засорились форсунки.
- Форсунки сильно изношены.
- Фотозлемент не "видит" факел.
- Засорились фильтры.
- Слишком низкое давление топлива.
- Слишком большой расход воздуха горения для форсунки данной производительности.

### **Горелка не переключается на вторую (третью) ступень.**

- Неправильно выполнены соединения ручного переключателя 1-й и 2-й ступеней мощности на клеммнике.
- Вышла из строя контрольная аппаратура.
- Вышла из строя катушка клапана второй (третьей) ступени.
- Слишком низкое давление топлива.
- Засорились фильтры.
- Сильно изношена форсунка 2-й (3-й) ступени.
- Засорилась форсунка 2-й (3-й) ступени.
- Неправильно тарирован или вышел из строя толкатель воздушной заслонки.



IND. MOD.		DWA-FRMA		DESCRIZIONE MODIFICA		Ecoflam S.p.A.		DENOMINAZIONE		MOTORELUTTORE	
SOSTE.		FILMA		DESIGNATO		04-02-2005		MAIOR P 300.1 AB		LANDIS SQM50.381A2	
SOSTDA		DATA		CONTROLLATO		FILM		APPARECCHIATURA		CODICE	
						AL : : : . . .		LANDIS LOA 44 - LMO 44		BEM25162	
						Ecoflam		CONTROLLO DI TENUTA		IND. MODIFICA	
						UFFICIO CO-SETTORE ELETTRICO		SIST. FINE/ELZ		NO. MODIFICA	
								B			



A		B		C		D		E	
B	FOTORESISTENZA PHOTO-RESISTOR PHOTORESISTANCE FOTORESISTENCIA	TERMOSTATO DI SICUREZZA SAFETY THERMOSTAT THERMOSTAT DE SECURITE THERMOSTATO DE SEGURIDAD	STS						
Q	INTERRUTTORE GENERALE CON FUSIBILE MAIN SWITCH WITH FUSE INTERRUPTEUR GENERAL AVEC FUSIBLE INTERRUPTOR GENERAL CON FUSIBLE	TERMOSTATO ALTA-BASSA FIAMMA HIGH-LOW FLAME THERMOSTAT THERMOSTAT GRANDE-PETITE ALLURE THERMOSTATO DE ALTA-BAJA LLAMA	STAB						
Z	FILTRO ANTIDISTURBO ANTI-JAMMING FILTER FILTRE ANTIPARASITES FILTRO DE PROTECCION ANTI-DISTURBO	ELETTROVALVOLA GASOLIO DI PRIMA FIAMMA FIRST STAGE OIL SOLENOID VALVE ELECTROVANNE MAZOUT PETITE ALLURE ELECTROVALVULA DE GASOLEO 1 <sup>a</sup> LLAMA	Y1g1						
KA	RELE RELAY RELAIS RELES RELE	ELETTROVALVOLA GASOLIO DI SECONDA FIAMMA SECOND STAGE OIL SOLENOID VALVE ELECTROVANNE MAZOUT GRANDE ALLURE ELECTROVALVULA DE GASOLEO DE SEGURIDAD	Y1g2						
FU	FUSIBILE FUSE FUSIBLE FUSIBLE	ELETTROVALVOLA GASOLIO DI SICUREZZA EXTRA SAFETY OIL SOLENOID VALVE ELECTROVANNE MAZOUT DE SECURITE ELECTROVALVULA DE GASOLEO DE SEGURIDAD	Y1g5						
MV	MOTORE VENTILATORE MOTOR FAN MOTEUR VENTILATEUR MOTOR VENTILADOR	LAMPADA DI BLOCCO TERMICO THERMAL LOCK-OUT LAMP LAMPE DE THERMAL DE SECURITE ESPIA DE BLOQUEO RELE TERMICO	HLBT						
TV	TRASFORMATORE IGNITION TRANSFORMER TRANSFORMATEUR D'ALLUMAGE TRANSFORMADOR								
FW	RELE TERMICO MOTORE VENTILATORE MOTOR THERMAL RELAY (FAN MOTOR) RELAS THERMIQUE MOTEUR VENTILATEUR RELE TERMICO MOTOR VENTILADOR								
HL1	LAMPADA DI PRIMA FIAMMA 1 <sup>ST</sup> FLAME LAMP LAMPE DE 1 <sup>re</sup> ALLURE ESPIA DE 1 <sup>a</sup> LLAMA								
HL2	LAMPADA DI SECONDA FIAMMA 2 <sup>ND</sup> FLAME LAMP LAMPE DE 2 <sup>e</sup> ALLURE ESPIA DE 2 <sup>a</sup> LLAMA								
HLB	LAMPADA DI BLOCCO LOCK-OUT LAMP LAMPE DE SECURITE ESPIA DE BLOQUEO								
KMV	CONTATTATORE MOTORE VENTILATORE REMOTE CONTROL SWITCH (FAN MOTOR) CONTACTEUR MOTEUR VENTILATEUR TELEINTERRUPTOR MOTOR VENTILADOR								
S4B	INTERRUTTORE ALTA-BASSA FIAMMA HIGH-LOW SWITCH INTERRUPTEUR GRANDE-PETITE ALLURE INTERRUPTOR DE ALTA-BAJA LLAMA								
S4L	INTERRUTTORE DI LINEA WORKING SWITCH INTERRUPTEUR DE LIGNE INTERRUPTOR DE LINEA								
STC	TERMOSTATO CALDAIA BOILER THERMOSTAT THERMOSTAT CHAUDIERE THERMOSTATO CALDERA								

		(S7) I: CAMMA DI REGOLAZIONE ARIA 2a FIAMMA (15) II: CAMMA DI REGOLAZIONE ARIA 1a FIAMMA (40) III: CONTROLLO POSIZIONE MOTORIDUTTORE ALL'AVVAMENTO (18) IV: CAMMA APERTURA ELETTROVALVOLA 2a FIAMMA (07) V: CAMMA NON UTILIZZATA (07) VI: CAMMA NON UTILIZZATA (07) VII: CAMMA NON UTILIZZATA (07) VIII: CAMMA NON UTILIZZATA
--	--	--

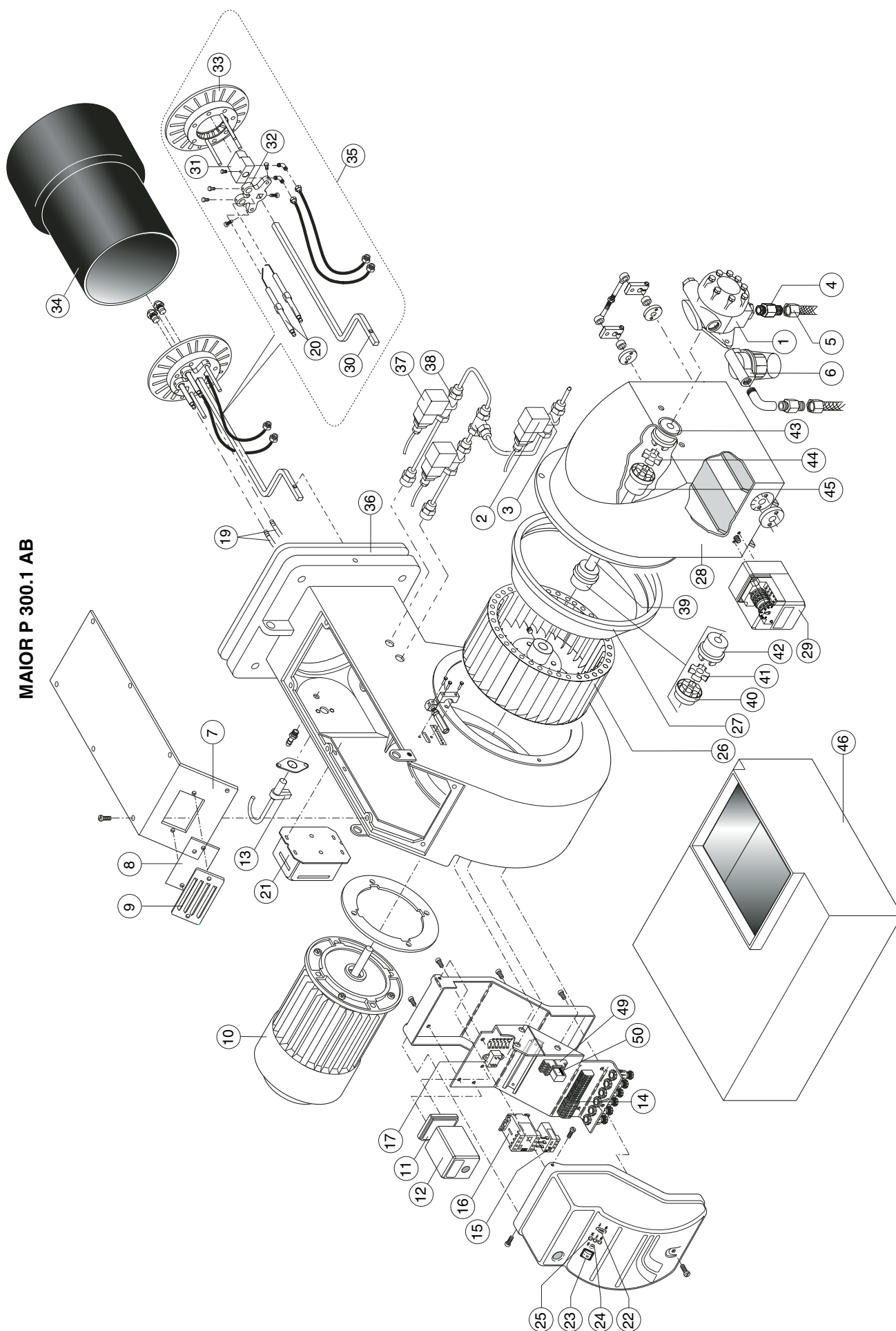
  

INDICAZIONE	MAIOR P 300.1 AB	MOTORIZZATORE	LANDIS SQM50.381A2
SOST.1	APPARECCHIATURA	SIST. RINNOV. AZ.	B
SOST.2	LANDIS LOA 44	CONTROLLO DI TENUTA	
Ecoflam SpA UFF. TECNICO-SETTORE ELETTRICO		INDICAZIONE	BEM25162
DESCRIZIONE MODIFICA		INDICAZIONE	1
DESIGNATO	DATA	INDICAZIONE	
CONTROLLATO	DATA	INDICAZIONE	
FRMA	FRMA	INDICAZIONE	
04-02-2005	04-02-2005	INDICAZIONE	
FRMA	FRMA	INDICAZIONE	

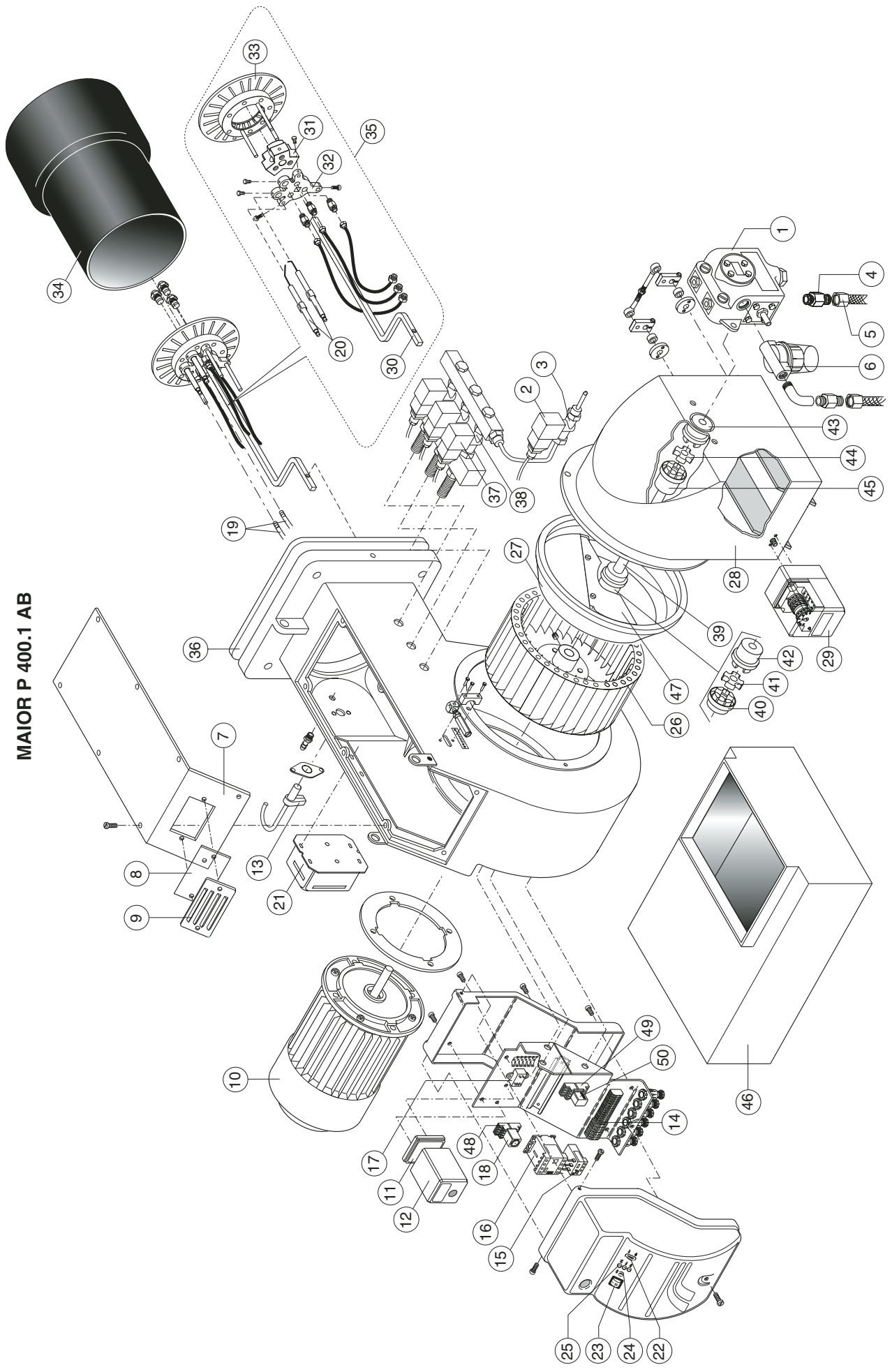




MAIOR P 300.1 AB



MAIOR P 400.1 AB



N° DESCRIZIONE	MAIOR P 300.1 AB		MAIOR P 400.1 AB
		codice	codice
1 - POMPA	SUNTEC J 7CC 1000	P103/1	-
	SUNTEC TA2C40105	-	P148
2 - BOBINA	Parker SCEM VE140.4AR	V516/8	V516/8
3 - VALVOLA	Parker SCEM VE140.4AR	V175/1	V175/1
4 - NIPPLE	TN 18X1200	S902/1	S902/1
5 - FLESSIBILI	TN 18X1500	S902	S902
6 - FILTRO	NAFTA ATT. 1 x1 7010	S103	S107/5
7 - COPERCHIO		BFC09254/038	BFC09254/038
8 - VETRINO		BFC02004	BFC02004
9 - SUPPORTO VETRINO		BFC02006	BFC02006
10 - MOTORE	7,5 kW	M129/017	-
	9 kW	-	M170/2
11 - ZOCCOLO APPARECCHIATURA	LANDIS	A402	A402
12 - APPARECCHIATURA DI CONTROLLO	LMO44.255A2	A112/2	A112/2
13 - FOTORESISTENZA	LANDIS	A207/1	A207/1
14 - MORSETTIERA			
15 - RELE' TERMICO	AEG 14,5-18A	R521/6	R521/6
16 - TELERUTTORE	AEG LS15K.00	R621/5	R621/5
17 - FILTRO ANTIDISTURBO		S132/4	S132/4
18 - TEMPORIZZATORE	FINDER cod. 85.32.8.230	-	R734/3
19 - CAVO ACCENSIONE	TC	BFE01403/1	BFE01403/1
	TL	BFE01403/2	BFE01403/2
20 - ELETTRODO		E612	E612
21 - TRASFORMATORE DI ACCENSIONE	Brahma T8 13000/35	T101	T101
22 - INTERRUTTORE ALTA-BASSA FIAMMA	cod.360000001	R1020/1	R1020/1
23 - INTERRUTTORE DI LAVORO	cod.40100I1509	R1020	R1020
24 - PORTA FUSIBILE	FUSIT FH-B 528	E802/2	E802/2
25 - LAMPADA	EL/N-SC4 Elettrospring	E1510	E1510
26 - VENTOLA	320 x 150	BFV10304/001	BFV10304/001
27 - CONVOGLIATORE		BFC08256/001	BFC08256/001
28 - CASSETTO ASPIRAZIONE		BFC04261/038	BFC04261/038
29 - MOTORIDUTTORE	SQM50.381A2	M212/9	M212/9
30 - ASTINA REGOLAZIONE TESTA	TC	BFA08026/001	BFA08026/001
	TL	BFA08027/001	BFA08027/001
31 - PORTA UGELLI		BFC11057	BFC11102
32 - SUPPORTO PORTA UGELLI		BFC10024/001	BFC10025/001
33 - DIFFUSORE		BFD05024	BFD05023
34 - BOCCAGLIO	TC	BFB07041/017	BFB07043/017
	TL	BFB07042/017	
35 - GRUPPO TESTA	TC		
	TL		
36 - GUARNIZIONE ISOMART		BFG04051/1	BFG04051/1
37 - BOBINA	DELTA1/8 F.F.F84	V502/2	V502/2
38 - VALVOLA	DELTA1/8 F.F.F84	V420	V420
39 - PERNO			
40 - GIUNTO VENTOLA		BFV10203/2	BFV10203/2
41 - GIUNTO GOMMA		BFV10203/4	BFV10203/4
42 - GIUNTO SU PERNO		BFV10203/3	BFV10203/3
43 - GIUNTO POMPA		BFV10201/2	BFV10201/2
44 - GIUNTO GOMMA		BFV10201/6	BFV10201/6
45 - GIUNTO INTERMEDIO		BFV10201/1	BFV10201/1
46 - SILENZIATORE		GRSIL04/01	GRSIL04/01
47 - SURPRESSORE		-	BFC08059/001
48 - ZOCCOLO TEMPORIZZATORE	Finder art.90.22SMA	-	R908/1
49 - ZOCCOLO RELÉ	Finder 5532	-	R905
	Finder Mini 40.52	R910	-
50 - RELÉ	Finder 5532	-	R711
	Finder Mini 40.52	R712/1	-

TC = TESTA CORTA TL = TESTA LUNGA

N°	DESCRIPTION	MAIOR P 300.1 AB		MAIOR P 400.1 AB	
			code		code
1	- OIL PUMP	SUNTEC J 7CC 1000	P103/1	-	-
		SUNTEC TA2C40105	-	-	P148
2	- COIL	Parker SCEM VE140.4AR	V516/8		V516/8
3	- OIL VALVE	Parker SCEM VE140.4AR	V175/1		V175/1
4	- NIPPLE	TN 18X1200	S902/1		S902/1
5	- HOSES	TN 18X1500	S902		S902
6	- FILTER	NAFTA ATT. 1 x1 7010	S103		S107/5
7	- COVER		BFC09254/038		BFC09254/038
8	- GLASS		BFC02004		BFC02004
9	- VIEWING WINDOW		BFC02006		BFC02006
10	- MOTOR	7,5 kW	M129/017		-
		9 kW	-		M170/2
11	- CONTROL BOX BASE	LANDIS	A402		A402
12	- CONTROL BOX	LMO44.255A2	A112/2		A112/2
13	- PHOTORESISTOR	LANDIS	A207/1		A207/1
14	- WIRING TERMINAL BOX				
15	- MOTOR THERMAL RELAY	AEG 14,5-18A	R521/6		R521/6
16	- REMOTE CONTROL SWITCH	AEG LS15K.00	R621/5		R621/5
17	- ANTIJAMMING FILTER		S132/4		S132/4
18	- TIMER	FINDER cod. 85.32.8.230	-		R734/3
19	- CABLE	TC	BFE01403/1		BFE01403/1
		TL	BFE01403/2		BFE01403/2
20	- ELECTRODES		E61		E612
21	- IGNITION TRANSFORMER	Brahma T8 13000/35	T101		T101
22	- HIGH-LOW FLAME SWITCH	cod.360000001	R1020/1		R1020/1
23	- MAIN SWITCH	cod.40100I1509	R1020		R1020
24	- FUSE SUPPORT	FUSIT FH-B 528	E802/2		E802/2
25	- LAMP	EL/N-SC4 Elettrospring	E1510		E1504/1
26	- FAN	320 x 150	BFV10304/001		BFV10304/001
27	- AIR CONVEYOR		BFC08256/001		BFC08256/001
28	- COVER AIR INLET		BFC04261/038		BFC04261/038
29	- AIR DAMPER MOTOR	SQM50.381A2	M212/9		M212/9
30	- ROD	TC	BFA08026/001		BFA08026/001
		TL	BFA08027/001		BFA08027/001
31	- NOZZLE HOLDER		BFC11057		BFC11102
32	- NOZZLE HOLDER SUPPORT		BFC10024/001		BFC10025/001
33	- DIFFUSER		BFD05024		BFD05023
34	- BLAST TUBE	TC	BFB07041/017		BFB07043/017
		TL	BFB07042/017		
35	- INNER ASSEMBLY	TC			
		TL			
36	- GASKET		BFG04051/1		BFG04051/1
37	- COIL	DELTA1/8 F.F.F84	V502/2		V502/2
38	- OIL VALVE	DELTA1/8 F.F.F84	V420		V420
39	- ROD				
40	- COUPLING (FAN)		BFV10203/2		BFV10203/2
41	- UNION		BFV10203/4		BFV10203/4
42	- COUPLING (ROD)		BFV10203/3		BFV10203/3
43	- COUPLING (PUMP)		BFV10201/2		BFV10201/2
44	- UNION		BFV10201/6		BFV10201/6
45	- COUPLING		BFV10201/1		BFV10201/1
46	- SILENCER		GRSIL04/01		GRSIL04/01
47	- FAN SCOOP		-		BFC08059/001
48	- TIMER BASE	Finder art.90.22SMA	-		R908/1
49	- RELÉ BASE	Finder 5532	-		R905
		Finder Mini 40.52	R910		-
50	- RELÉ	Finder 5532	-		R711
		Finder Mini 40.52	R712/1		-

TC = SHORT HEAD TL = LONG HEAD

N°	DESIGNATION	MAIOR P 300.1 AB	MAIOR P 400.1 AB
		code	code
1	- POMPE	SUNTEC J 7CC 1000 SUNTEC TA2C40105 P103/1	- P148
2	- BOBINE	Parker SCEM VE140.4AR	V516/8
3	- VANNE	Parker SCEM VE140.4AR	V175/1
4	- MAMELONS	TN 18X1200	S902/1
5	- FLEXIBLES	TN 18X1500	S902
6	- FILTRE	NAFTA ATT. 1 x1 7010	S103
7	- COUVERCHE DE BRULEUR		BFC09254/038
8	- HUBLOT		BFC02004
9	- PROTECTION HUBLOT		BFC02006
10	- MOTEUR	7,5 kW 9 kW	M129/017 -
11	- SOCLE DE COFFRET	LANDIS	A402
12	- COFFRET DE SECURITE	LMO44.255A2	A112/2
13	- CELLULE	LANDIS	A207/1
14	- BORNES		
15	- RELAIS THERMIQUE	AEG 14,5-18A	R521/6
16	- TELERUPTEUR	AEG LS15K.00	R621/5
17	- FILTRE ANTIPARASITE		S132/4
18	- TEMPORISATEUR	FINDER cod. 85.32.8.230	-
19	- CABLE	TC TL	BFE01403/1 BFE01403/2
20	- ELECTRODE D'ALLUMAGE		E61
21	- TRANSFORMATEUR	Brahma T8 13000/35	T101
22	- INTERRUPTEUR GRANDE/PETITE ALLURE	cod.360000001	R1020/1
23	- INTERRUPTEUR DE LIGNE	cod.40100I1509	R1020
24	- PORTE FUSIBLE	FUSIT FH-B 528	E802/2
25	- LAMPE	EL/N-SC4 Elettrospring	E1510
26	- TURBINE	320 x 150	BFV10304/001
27	- CONVOYEUR D'AIR		BFC08256/001
28	- BOITE D'AIR		BFC04261/038
29	- SERVOMOTEUR	SQM50.381A2	M212/9
30	- SUPPORT TETE DE COMBUSTION	TC TL	BFA08026/001 BFA08027/001
31	- PORTE GICLEUR		BFC11057
32	- SUPPORT PORTE GICLEUR		BFC10024/001
33	- DEFLECTEUR		BFD05024
34	- GUEULARD	TC TL	BFB07041/017 BFB07042/017
35	- TETE DE COMBUSTION	TC TL	
36	- JOINT		BFG04051/1
37	- BOBINE	DELTA1/8 F.F.F84	V502/2
38	- VANNE	DELTA1/8 F.F.F84	V420
39	- ARBRE DE TRASMISSION		
40	- JOINT DU VENTILATEUR		BFV10203/2
41	- JOINT DE CAOUTCHOUC		BFV10203/4
42	- JOINT DU ARBRE DE TRASMISSION		BFV10203/3
43	- JOINT DE LA POMPE		BFV10201/2
44	- JOINT DE CAOUTCHOUC		BFV10201/6
45	- JOINT INTERMEDIAIRE		BFV10201/1
46	- SILENCIEUX		GRSIL04/01
47	- SURPRESSEUR		-
48	- SOCLE DE TEMPORISATEUR	Finder art.90.22SMA	-
49	- SOCLE RELAIS	Finder 5532	R908/1
		Finder Mini 40.52	R905
50	- RELAIS	Finder 5532	R910
		Finder Mini 40.52	-
			R711
			-

TC = TETE COURTE TL = TETE LONGUE



N°	DESCRIPCION	MAIOR P 300.1 AB		MAIOR P 400.1 AB	
			código		código
1	- BOMBA	SUNTEC J 7CC 1000	P103/1	-	-
		SUNTEC TA2C40105	-	-	P148
2	- BOBINA	Parker SCEM VE140.4AR	V516/8	-	V516/8
3	- VÁLVULA	Parker SCEM VE140.4AR	V175/1	-	V175/1
4	- TUERCA	TN 18X1200	S902/1	-	S902/1
5	- LATIGUILLOS	TN 18X1500	S902	-	S902
6	- FILTRO	NAFTA ATT. 1 x1 7010	S103	-	S107/5
7	- TAPA		BFC09254/038	-	BFC09254/038
8	- VIDRIOSOS		BFC02004	-	BFC02004
9	- SOPORTE VIDRIOSOS		BFC02006	-	BFC02006
10	- MOTOR	7,5 kW	M129/017	-	-
		9 kW	-	-	M170/2
11	- BASE DEL EQUIPO	LANDIS	A402	-	A402
12	- EQUIPO CONTROL LLAMA	LMO44.255A2	A112/2	-	A112/2
13	- FOTORRESISTENCIA	LANDIS	A207/1	-	A207/1
14	- REGLETA DE CONEXIÓN			-	
15	- TERMICO	AEG 14,5-18A	R521/6	-	R521/6
16	- TELERRUPTOR	AEG LS15K.00	R621/5	-	R621/5
17	- FILTRO ANTITRASTORNO		S132/4	-	S132/4
18	- TEMPORIZADOR	FINDER cod. 85.32.8.230	-	-	R734/3
19	- CABLE	TC	BFE01403/1	-	BFE01403/1
		TL	BFE01403/2	-	BFE01403/2
20	- ELETTRODO		E61	-	E612
21	- TRANSFORMADOR	Brahma T8 13000/35	T101	-	T101
22	- INTERRUPTOR DE ALTA/BAJA LLAMA	cod.360000001	R1020/1	-	R1020/1
23	- INTERRUPTOR DE LINEA	cod.40100I1509	R1020	-	R1020
24	- SOPORTE FUSIBLE	FUSIT FH-B 528	E802/2	-	E802/2
25	- ESPIA	EL/N-SC4 Elettrospring	E1510	-	E1504/1
26	- VENTILADOR	320 x 150	BFV10304/001	-	BFV10304/001
27	- REJILLA DEFLECTORA		BFC08256/001	-	BFC08256/001
28	- CIERRE EN ASPIRACIÓN		BFC04261/038	-	BFC04261/038
29	- MOTORREDUCTOR	SQM50.381A2	M212/9	-	M212/9
30	- SOPORTE CABEZA DE COMBUSTION	TC	BFA08026/001	-	BFA08026/001
		TL	BFA08027/001	-	BFA08027/001
31	- PORTAINYECTOR		BFC11057	-	BFC11102
32	- SOPORTE PORTAINYECTOR		BFC10024/001	-	BFC10025/001
33	- DIFUSOR		BFD05024	-	BFD05023
34	- TUBO LLAMA	TC	BFB07041/017	-	BFB07043/017
		TL	BFB07042/017	-	
35	- GRUPO CABEZA DE COMBUSTION	TC		-	
		TL		-	
36	- JUNTA		BFG04051/1	-	BFG04051/1
37	- BOBINA	DELTA1/8 F.F.F84	V502/2	-	V502/2
38	- VÁLVULA	DELTA1/8 F.F.F84	V420	-	V420
39	- SOPORTE			-	
40	- ACOPLAMIENTO VENTILADOR		BFV10203/2	-	BFV10203/2
41	- ACOPLAMIENTO GOMA		BFV10203/4	-	BFV10203/4
42	- ACOPLAMIENTO SOPORTE		BFV10203/3	-	BFV10203/3
43	- ACOPLAMIENTO BOMBA		BFV10201/2	-	BFV10201/2
44	- ACOPLAMIENTO GOMA		BFV10201/6	-	BFV10201/6
45	- ACOPLAMIENTO INTERMEDIO		BFV10201/1	-	BFV10201/1
46	- SILENCIADOR		GRSIL04/01	-	GRSIL04/01
47	- SURPRESSORE		-	-	BFC08059/001
48	- BASE DEL TEMPORIZADOR	Finder art.90.22SMA	-	-	R908/1
49	- BASE DEL RELE	Finder 5532	-	-	R905
		Finder Mini 40.52	R910	-	-
50	- RELÉ	Finder 5532	-	-	R711
		Finder Mini 40.52	R712/1	-	-

TC = CABEZA CORTA TL = CABEZA LARGA

№	НАИМЕНОВАНИЕ		MAIOR P 300.1 AB	MAIOR P 400.1 AB
			код	code
1	- НАСОС	SUNTEC J 7CC 1000	P103/1	-
		SUNTEC TA2C40105	-	P148
2	- КАТУШКА	Parker SCEM VE140.4AR	V516/8	V516/8
3	- КЛАПАН	Parker SCEM VE140.4AR	V175/1	V175/1
4	- NIPPLE	TN 18X1200	S902/1	S902/1
5	- ГИБКИЕ ШЛАНГИ	TN 18X1500	S902	S902
6	- ФИЛЬТР	NAFTA ATT. 1 x1 7010	S103	S107/5
7	- КРЫШКА		BFC09254/038	BFC09254/038
8	- СТЕКЛО		BFC02004	BFC02004
9	- РАМКА СТЕКЛА		BFC02006	BFC02006
10	- ДВИГАТЕЛЬ	7,5 kW	M129/017	-
		9 kW	-	M170/2
11	- МОНТАЖН. ПЛАСТИНА АППАРАТУРЫ	LANDIS	A402	A402
12	- КОНТРОЛЬНАЯ АППАРАТУРА	LMO44.255A2	A112/2	A112/2
13	- ФОТОДАТЧИК	LANDIS	A207/1	A207/1
14	- КЛЕММНИК			
15	- ТЕПЛОВОЕ РЕЛЕ	AEG 14,5-18A	R521/6	R521/6
16	- ПЕРЕКЛЮЧАТЕЛЬ	AEG LS15K.00	R621/5	R621/5
17	- ФИЛЬТР ПОДАВЛЕНИЯ ПОМЕХ		S132/4	S132/4
18	- РЕЛЕ ВРЕМЕНИ	FINDER cod. 85.32.8.230	-	R734/3
19	- ПРОВОД РОЗЖИГА	TC	BFE01403/1	BFE01403/1
		TL	BFE01403/2	BFE01403/2
20	- ЭЛЕКТРОД		E61	E612
21	- ТРАНСФОРМАТОР РОЗЖИГА	Brahma T8 13000/35	T101	T101
22	- ПЕРЕКЛЮЧАТЕЛЬ СТУПЕНЕЙ МОЩНОСТИ	cod.360000001	R1020/1	R1020/1
23	- РАБОЧИЙ ВЫКЛЮЧАТЕЛЬ	cod.4010011509	R1020	R1020
24	- ГНЕЗДО ПРЕДОХРАНИТЕЛЯ	FUSIT FH-B 528	E802/2	E802/2
25	- ЛАМПОЧКА	EL/N-SC4 Elettrospring	E1510	E1504/1
26	- ВЕНТИЛЯТОР	320 x 150	BFV10304/001	BFV10304/001
27	- ВОЗДУХОВОД		BFC08256/001	BFC08256/001
28	- КОЖУХ ВОЗДУХОВОДА		BFC04261/038	BFC04261/038
29	- ЭЛЕКТРОПРИВОД ВОЗДУШНОЙ ЗАСЛОНКИ	SQM50.381A2	M212/9	M212/9
30	- РЕГУЛИРОВОЧНЫЙ ШТОК ОГНЕВОЙ ГОЛОВКИ	TC	BFA08026/001	BFA08026/001
		TL	BFA08027/001	BFA08027/001
31	- ДЕРЖАТЕЛЬ ФОРСУНОК		BFC11057	BFC11102
32	- КРЕПЛЕНИЕ ДЕРЖАТЕЛЯ ФОРСУНОК		BFC10024/001	BFC10025/001
33	- РАССЕКАТЕЛЬ		BFD05024	BFD05023
34	- СТАКАН	TC	BFB07041/017	BFB07043/017
		TL	BFB07042/017	
35	- ОГНЕВАЯ ГОЛОВКА В СБОРЕ	TC		
		TL		
36	- ФЛАНЕЦ ISOMART		BFG04051/1	BFG04051/1
37	- КАТУШКА	DELTA1/8 F.F.F84	V502/2	V502/2
38	- КЛАПАН	DELTA1/8 F.F.F84	V420	V420
39	- ШТОК			
40	- МУФТА РАБОЧЕГО КОЛЕСА ВЕНТИЛЯТОРА		BFV10203/2	BFV10203/2
41	- РЕЗИНОВАЯ МУФТА		BFV10203/4	BFV10203/4
42	- МУФТА НА ШТОКЕ		BFV10203/3	BFV10203/3
43	- МУФТА НАСОСА		BFV10201/2	BFV10201/2
44	- РЕЗИНОВАЯ МУФТА		BFV10201/6	BFV10201/6
45	- ПРОМЕЖУТОЧНАЯ МУФТА		BFV10201/1	BFV10201/1
46	- ГЛУШИТЕЛЬ		GRSIL04/01	GRSIL04/01
47	- ДЕФЛЕКТОР		-	BFC08059/001
48	- МОНТАЖНАЯ ПЛАСТИНА РЕЛЕ ВРЕМЕНИ	Finder art.90.22SMA	-	R908/1
49	- МОНТАЖНАЯ ПЛАСТИНА РЕЛЕ	Finder 5532	-	R905
		Finder Mini 40.52	R910	-
50	- РЕЛЕ	Finder 5532	-	R711
		Finder Mini 40.52	R712/1	-

TC = КОРОТКАЯ ОГНЕВАЯ ГОЛОВКА TL = ДЛИННАЯ ОГНЕВАЯ ГОЛОВКА



*La ECOFLAM BRUCIATORI S.p.A si riserva il diritto di apportare ai prodotti quelle modifiche che riterrà necessarie o utili, senza pregiudicarne le caratteristiche principali.*

*ECOFLAM BRUCIATORI S.p.A. reserves the right to make any adjustments, without prior notice, which it considers necessary or useful to its products, without affecting their main features.*

*La Maison ECOFLAM BRUCIATORI S.p.A. se réserve le droit d'apporter les modifications qu'elle jugera nécessaires ou utiles à ses produits sans pour autant nuire à leurs caractéristiques principales.*

*ECOFLAM BRUCIATORI S.p.A. se reserva el derecho a introducir en sus productos todas las modificaciones que considere necesarias o utiles, sin perjudicar sus características.*

*“Экофлам С.п.А.” оставляет за собой право вносить в конструкцию оборудования любые необходимые изменения без особого предупреждения.*

# **Ecoflam**

**Ecoflam Bruciatori S.p.A.**

via Roma, 64 - 31023 RESANA (TV) - Italy - tel. 0423.719500 - fax 0423.719580

<http://www.ecoflam-burners.com> - e-mail: [export@ecoflam-burners.com](mailto:export@ecoflam-burners.com)

"società soggetta alla direzione e al coordinamento della Ariston Thermo S.p.A., via A. Merloni, 45 - 60044 Fabriano (An) CF 01026940427"