



GAS TRAIN

EN

RAMPA GAS

IT

RAMPE GAZ

FR

RAMPA DE GAS

ES

ГАЗОВЫЕ РАМПЫ

RU



Technical data

Dati tecnici

Données techniques

Datos técnicos

Технические характеристики



Operating instructions

Istruzioni per l'uso

Notice d'emploi

Manual de uso

Руководство по эксплуатации



Electric diagrams

Schemi elettrico

Schémas électrique

Esquemas eléctrico

Электрические схемы



Spare parts list

Pièces de rechange

Parti ricambi

Запчасти

Piezas de recambio

GT-S1-VGD20-RP50-BLU/MULTI	3123860
GT-S1-VGD40-DN65-BLU/MULTI	3124110
GT-S1-VGD40-DN80-BLU/MULTI	3142026
GT-S1-VGD40-DN100-BLU/MULTI	3141869
GT-S1-VGD40-DN100+VDK-BLU/MULTI	3141871
GT-S1-VGD40-DN125-BLU/MULTI	3142666
GT-S1-VGD40-DN125+VDK-BLU/MULTI	3141872
GT-S4-VGD20-RP50-BLU/MULTI	3142974
GT-S4-VGD40-DN65-BLU/MULTI	3142975
GT-S4-VGD40-DN80-BLU/MULTI	3142976
GT-S4-VGD40-DN100-BLU/MULTI	3142977



420010436301

Designation / Designazione / Designation / Designación / Обозначение	2
General warnings / Avvertenze / Avertissements généraux / Advertencias / Общие предупреждения	3
Modular delivery system / Metodo di spedizione modulare / Système de livraison modulaire / Sistema de entrega modular / Модульная система поставок	3
Gas train description / Descrizione rampa gas / Description rampe gaz / Descripción de la rampa de gas / Описание газовой ramпы	4
Burner-gas train matching / Accoppiamento bruciatore-rampa gas / Accouplement brûleur-rampe gaz / Combinaciones entre rampa de gas y quemador / Соответствие газовой ramпы горелке	5
KIT & ACS for gas train / KIT & ACS supplementari per rampe gas / KIT & ACS supplémentaires pour rampes gaz / KIT & ACS adicional para la rampa de gas / Дополнительные комплекты принадлежности	6
Overall dimensions / Dimensioni di ingombro / Dimensions d'encombrement / Dimensiones totales / Размеры	8
Gas train connection pipe / Tubo di collegamento alla rampa gas / Tuyau de raccordement à la rampe gaz / Niple de conexión para rampa de gas / Присоединительный патрубок газовой ramпы	9
Gas train - kit - accessories assembly to the burner / Rampe gas - kit - accessori di montaggio / Rampes gaz - kit - accessoires de montage / Rampa de gas - kit - accesorios ensamblaje / Присоединение к горелке газовой ramпы - комплектующих - принадлежностей	10
Gas line / Linea gas / Ligne gaz / Conductos de gas / Газовые трубопроводы	12
Pressure regulator / Regolatore di pressione / Regulateur de pression / Regulador de presión / Регулятор давления	17
Maintenance - troubleshooting / Manutenzione - risoluzione dei problemi / Entretien - dépannage / Mantenimiento - resolución de problemas / Обслуживание - поиск неисправностей	18
Tightness control VPS 504/ Controllo di tenuta VPS 504/ Controle d'étancheité VPS 504/ Control de estanqueidad VPS 504/ Установка устройства контроля герметичности VPS 504.	19
Mounting kit leakage control device / Montaggio del kit dispositivo di controllo di tenuta / Kit de montage pour dispositif de controle d'étancheité / Montaje del kit de control de estanqueidad / Установка устройства контроля герметичности	21
Tightness control VDK 200/ Controllo di tenuta VDK 200/ Controle d'étancheité VDK 200/ Control de estanqueidad VDK 200/ Установка устройства контроля герметичности VDK 200.	23
Mounting kit leakage control device / Montaggio del kit dispositivo di controllo di tenuta / Kit de montage pour dispositif de controle d'étancheité / Montaje del kit de control de estanqueidad / Установка устройства контроля герметичности	23
Tightness control LDU/ Controllo di tenuta LDU/ Controle d'étancheité LDU/ Control de estanqueidad LDU/ Установка устройства контроля герметичности LDU.	25
Mounting kit leakage control device / Montaggio del kit dispositivo di controllo di tenuta / Kit de montage pour dispositif de controle d'étancheité / Montaje del kit de control de estanqueidad / Установка устройства контроля герметичности	25
Kit max gas pressure switch - proceed as follows / Kit pressostato gas di massima - procedere come segue / Kit pressostat gas maxi - proceder comme il suit / Kit presostato de maxima - proceda como sigue / Комплект реле макс. давления - действуйте следующим образом	27
Electric diagrams / Schemi elettrico / Schémas électrique / Esquemas eléctrico / Электрические схемы	29
Spare parts list / Parti ricambi / Pièces de rechange / Piezas de recambio / Запчасти	33

DESIGNATION / DESIGNAZIONE / DESIGNATION / DESIGNACIÓN / ОБОЗНАЧЕНИЕ

GT - S1 - VGD40 - DN80 - BLU/MULTI

GAS TRAIN VALVE MANUFACTURER

S Siemens - Landis

OPERATION TYPE

1 1 stage or 2 stages with butterfly valve
4 2 stages electronic

MODEL TYPE

VGD20503 Siemens Landis model VGD20503
VGD40065 Siemens Landis model VGD40065

VALVE NOMINAL DIAMETER

RP50 Rp. 2" Threaded connection
DN40 DN40 Flanged connection
DN50 DN50 Flanged connection
DN60 DN60 Flanged connection
DN80 DN80 Flanged connection
DN100 DN100 Flanged connection
DN125 DN125 Flanged connection

GAS TRAIN MATCHING BURNER

BLU/MULTI Model matching BLU-MULTICALOR-MULTIFLAM range

GTCP-DN80-280/320

Connection pipe for gas train DN80 platform 280/320

KITTC-VPS504VCS

Kit tightness control VPS504 for VCS gas valve

GENERAL WARNINGS / AVVERTENZE / AVERTISSEMENTS GÉNÉRAUX ADVERTENCIAS / ОБЩИЕ ПРЕДУПРЕЖДЕНИЯ

Gas lines

When installing the gas lines and gas train, the applicable EN676 directives and the local safety regulations must be observed. The system should be inspected regularly by a specialist.

We accept no responsibility for damage arising from:

- inappropriate use or non authorised modifications;
- incorrect installation and/or repair on the part of the buyer or any third party, including the fitting of non-original parts.

Linea gas

Durante l'installazione delle linee gas e delle rampe gas, la direttiva EN676 e norme di sicurezza locali devono essere osservate. Il sistema dovrebbe essere ispezionato regolarmente da uno specialista.

Si esclude qualsivoglia responsabilità per eventuali danni derivanti dalle seguenti cause:

- utilizzo non conforme;
- montaggio difettoso e/o riparazione a cura dell'acquirente o terzi, ivi inclusa l'applicazione di elementi di origine estranea.

Ligne gaz

Lors de l'installation des lignes gaz et des rampes gaz, la directive EN676 et les règles de sécurité locaux doivent être respectées. Le système devrait être inspecté régulièrement par un spécialiste.

Nous déclinons toute responsabilité en ce qui concerne les dommages résultant des causes suivantes:

- utilisation inappropriée;
- installation et/ou remise en état erronées par l'acheteur ou par un tiers, y compris la mise en place de pièces d'autres origines.

Conductos de gas

Para la instalación de los conductos y de las rampas de gas es conveniente respetar las recomendaciones y las directivas generales y los reglamentos nacionales. El sistema debiera ser inspeccionado regularmente por un especialista.

Se declina cualquier responsabilidad en lo que se refiere a los daños resultantes de las siguientes causas:

- uso inadecuado;
- instalación y/o reparación incorrectas por parte del comprador o de un tercero, incluido el montaje de piezas de otros fabricantes.

Газовые трубопроводы

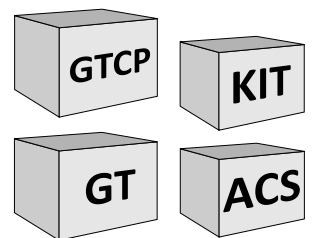
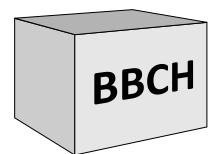
При установке газовых трубопроводов и газовых рамп следует выполнять общие предписания и директивы, а также следующие государственные нормативные. Система должна регулярно осматриваться специалистом.

Мы снимаем с себя всякую ответственность за повреждения, полученные в результате:

- ненадлежащего использования;
- неправильной установки, включая установку деталей других производителей, и/или ремонта оборудования, осуществленных самим покупателем или сторонними лицами.

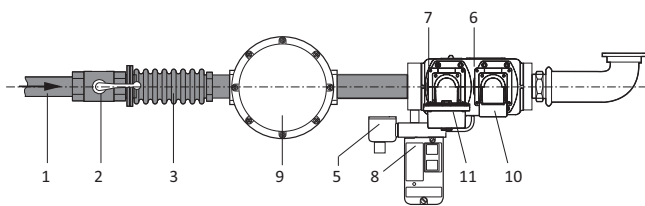
MODULAR DELIVERY SYSTEM / METODO DI SPEDIZIONE MODULARE / SYSTÈME DE LIVRAISON MODULAIRE SISTEMA DE ENTREGA MODULAR / МОДУЛЬНАЯ СИСТЕМА ПОСТАВОК

GTCP	Gas Train Connection pipe
GT	Gas Train (delivered separately)



- All gas and dual fuel burners gas trains are delivered separately and on the base of the applicable standard (EN676 or other local one) shall be complete with KIT and ACS.
- Tutte le rampe dei bruciatori a gas e misti sono fornite separatamente e, sulla base delle direttive applicabili (EN676 o altre leggi locali), dovrebbero essere completate con KIT e ACS.
- Toutes les rampes gaz des brûleurs gaz et mixtes sont livrés séparément et, sur la base des directives applicables (EN676 ou toute autre loi locale), devraient être complétées avec les KIT et ACS.
- Todas las rampas de gas para los quemadores a gas o tipo duales se entregan por separado y bajo el estándar aplicable (EN676 u otra local). Debe ser completado con KIT y ACS.
- Все газовые рампы для газовых и комбинированных горелок различных моделей и исполнений поставляются отдельно.

GAS TRAIN DESCRIPTION / DESCRIZIONE RAMPA GAS / DESCRIPTION RAMPE GAZ / DESCRIPCIÓN DE LA RAMPA DE GAS / ОПИСАНИЕ ГАЗОВОЙ РАМПЫ



1. Main gas pipe			
2. Ball valve			ACS
3. Antivibration coupling			ACS
5. Min gas pressure switch	EXPORT	GAS TRAIN	EN676
6. Safety gas valve + 10. Actuator			
7. Working gas valve + 11. Actuator			
8. Gas leakage control			KITTC *
9. Gas filter			ACS
KIT - MAX Gas pressure switch			KITPRES
ACS - Gas train connection pipe			GTCP **

Ambient temperature -5 to +50°C - Voltage 230 V / 50-60 Hz max
Protection rating IP 54 - Default spring blank

1. Tubazione gas			
2. Rubinetto di intercettazione			ACS
3. Giunto antivibrante			ACS
5. Pressostato gas di minima	EXPORT	RAMPA GAS	EN676
6. Valvola gas di sicurezza + 10. Attuatore			
7. Valvola gas di lavoro + 11. Attuatore			
8. Dispositivo controllo fughe gas			KITTC *
9. Filtro gas			ACS
KIT - Pressostato gas di massima			KITPRES
ACS - Tubo di connessione rampa gas			GTCP **

Temperatura ambiente da -5 a +50°C - Tensione 230 V / 50-60 Hz max
Indice di protezione IP 54 - Molla neutra inclusa in configurazione standard

1. Tuyauterie gaz de réseau			
2. Vanne d'arrêt			ACS
3. Manchon antivibration			ACS
5. Pressostat gaz	EXPORT	RAMPE GAZ	EN676
6. Vanne de sécurité + 10. Actuateur			
7. Vanne de réglage + 11. Actuateur			
8. Dispositifs contrôle étanchéité			KITTC *
9. Filtre gaz			ACS
KIT - Pressostat maxi			KITPRES
ACS - Tuyau de raccordement rampe gaz			GTCP **

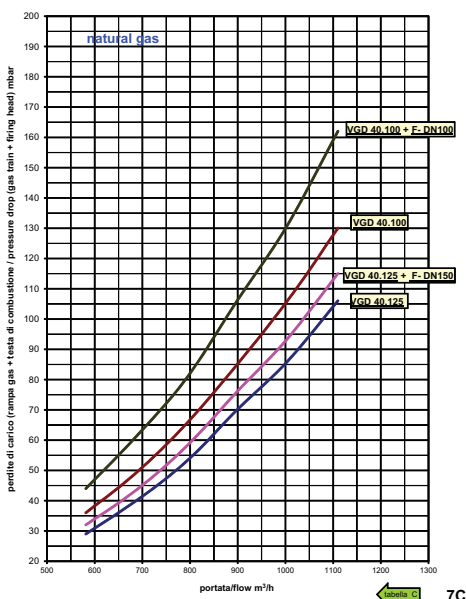
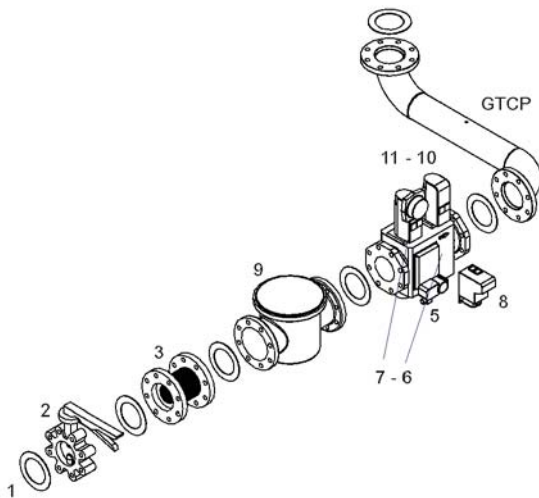
Température ambiante -5 à +50°C - Voltage 230 V / 50-60 Hz max
Indice de protection IP 54 - Ressort neutre inclus pour la configuration standard

1. Tubo de gas			
2. Valvula de corte			ACS
3. Junta antivibrante			ACS
5. Presostato gas de mínima	EXPORT	RAMPA DE GAS	EN676
6. Válvula de seguridad + 10. Actuador			
7. Válvula de trabajo + 11. Actuador			
8. Equipo de control de estanqueidad			KITTC *
9. Filtro gas			ACS
KIT - Presostato gas de máxima			KITPRES
ACS - Niple de conexión para tren de gas			GTCP **

Temperatura ambiente -5 a +50°C - Voltaje 230 V / 50-60 Hz max
Grado de protección IP 54 - Resorte sin color como estándar

1. газопровод			
2. отсечной кран			ACS
3. антивибрационная муфта			ACS
5. реле мин. давления газа	EXPORT	ГАЗОВЫЕ РАМПЫ	EN676
6. газовый клапан + 10. привод клапана			
7. рабочий газовый клапан + 11. привод клапана			
8. устройство контроля герметичности			KITTC *
9. газовый фильтр			ACS
KIT - реле максимально го давления			KITPRES
ACS - Соединительный патрубок газовой ramпы			GTCP **

Температура среды -5 + +50°C - Напряжение 230 В / 50-60 Гц макс.
Степень защиты IP 54 - пружина по умолчанию бесцветная



Pressure drop diagram: refer to technical manual
Per il diagramma delle perdite di carico: vedere manuale tecnico
Pour le schéma des pertes de charge: se référer à la notice technique
Diagrama de caída de presión: refiérase al manual técnico
Диаграмма потерь давления: см. техническое описание

BURNER-GAS TRAIN MATCHING / ACCOPPIAMENTO BRUCIATORE-RAMPA GAS / ACCOUPLEMENT BRÛLEUR-RAMPE GAZ / COMBINACIONES ENTRE RAMPA DE GAS Y QUEMADOR / СООТВЕТСТВИЕ ГАЗОВОЙ РАМПЫ ГОРЕЛКЕ

Models	GTCP Gas Train Connection Pipe	GT Designation	Gas governor & filter / Filter	Gas pressure [mbar]			KITTC - Tightness control Устройство контроля герметичности
				LPG Min	GAS Min	Max	
BLU 1200.1 Low NOx	-	GT-S1-VGD20-RP50-BLU/MULTI	Filter 2"	-	20	600	OPTION
BLU 1200.1 MULTICALOR 140	-	GT-S1-VGD20-RP50-BLU/MULTI	Filter 2"	-	25	600	OPTION
BLU 1500.1 Low Nox	-	GT-S1-VGD20-RP50-BLU/MULTI	Filter 2"	-	40	600	KITTC-VPS504-VGD20503
	GTCP-DN65-260	GT-S1-VGD40-DN65-BLU/MULTI	Filter DN65	-	30	700	KITTC-VPS504-MB-VGDDN65-80
BLU 1700.1 MULTICALOR 170.1	GTCP-RP50-280 or GTCP-RP50-280/320/380	GT-S1-VGD20-RP50-BLU/MULTI	Filter 2"	-	45	600	KITTC-VPS504-VGD20503
	GTCP-DN65-280/320	GT-S1-VGD40-DN65-BLU/MULTI	Filter DN65	-	30	700	KITTC-VPS504-MB-VGDDN65-80
	GTCP-DN80-280/320	GT-S1-VGD40-DN80-BLU/MULTI	Filter DN80	-	20	700	
BLU 2000.1 MULTICALOR 200.1 MULTIFLAM 200.1	GTCP-RP50-280 or GTCP-RP50-280/320/380	GT-S1-VGD20-RP50-BLU/MULTI	Filter 2"	-	60	600	KITTC-VPS504-VGD20503
	GTCP-DN65-280/320	GT-S1-VGD40-DN65-BLU/MULTI	Filter DN65	-	35	700	KITTC-VPS504-MB-VGDDN65-80
	GTCP-DN80-280/320	GT-S1-VGD40-DN80-BLU/MULTI	Filter DN80	-	23	700	
BLU 3000.1 MULTICALOR 300.1 MULTIFLAM 300.1	GTCP-RP50-280/320/380	GT-S1-VGD20-RP50-BLU/MULTI	Filter 2"	45	100	600	KITTC-VPS504-VGD20503
	GTCP-DN65-280/320	GT-S1-VGD40-DN65-BLU/MULTI	Filter DN65	-	55	700	KITTC-VPS504-MB-VGDDN65-80
	GTCP-DN80-280/320	GT-S1-VGD40-DN80-BLU/MULTI	Filter DN80	-	35	700	
	GTCP-DN80-380 + GTCP-REDUCERDN100TODN80	GT-S1-VGD40-DN100-BLU/MULTI	Filter DN100	-	22	700	KITTC-VDK200
BLU 4000.1 MULTICALOR 400.1 MULTIFLAM 400.1	GTCP-RP50-280/320/380	GT-S1-VGD20-RP50-BLU/MULTI	Filter 2"	70	170	600	KITTC-VPS504-VGD20503
	GTCP-DN65-280/320	GT-S1-VGD40-DN65-BLU/MULTI	Filter DN65	-	90	700	KITTC-VPS504-MB-VGDDN65-80
	GTCP-DN80-280/320	GT-S1-VGD40-DN80-BLU/MULTI	Filter DN80	-	50	700	
	GTCP-DN80-380 + GTCP-REDUCERDN100TODN80	GT-S1-VGD40-DN100-BLU/MULTI	Filter DN100	-	30	700	KITTC-VDK200
BLU 5000.1 MULTICALOR 500.1 MULTIFLAM 500.1	GTCP-RP50-280/320/380	GT-S1-VGD20-RP50-BLU/MULTI	Filter 2"	-	250	600	KITTC-VPS504-VGD20503
	GTCP-DN65-380	GT-S1-VGD40-DN65-BLU/MULTI	Filter DN65	65	140	700	KITTC-VPS504-MB-VGDDN65-80
	GTCP-DN80-380	GT-S1-VGD40-DN80-BLU/MULTI	Filter DN80	-	75	700	
	GTCP-DN80-380 + GTCP-REDUCERDN100TODN80	GT-S1-VGD40-DN100-BLU/MULTI	Filter DN100	-	45	700	KITTC-VDK200
	GTCP-DN125-380	GT-S1-VGD40-DN125-BLU/MULTI	Filter DN125	-	35	700	
BLU 6000.1 MULTICALOR 600.1 MULTIFLAM 600.1	GTCP-RP50-280/320/380	GT-S1-VGD20-RP50-BLU/MULTI	Filter 2"	-	340	600	KITTC-VPS504-VGD20503
	GTCP-DN65-380	GT-S1-VGD40-DN65-BLU/MULTI	Filter DN65	90	180	700	KITTC-VPS504-MB-VGDDN65-80
	GTCP-DN80-380	GT-S1-VGD40-DN80-BLU/MULTI	Filter DN80	-	100	700	
	GTCP-DN80-380 + GTCP-REDUCERDN100TODN80	GT-S1-VGD40-DN100-BLU/MULTI	Filter DN100	-	60	700	KITTC-VDK200
	GTCP-DN125-380	GT-S1-VGD40-DN125-BLU/MULTI	Filter DN125	-	50	700	
MULTIFLAM D 200.1 TO 600.1: GTCP DN80 IS INCLUDED IN THE BURNER BODY - ADAPTORS / REDUCERS MUST BE FIT FOR OTHER GT DIAMETERS							
BLU 7000.1 MULTICALOR 700.1 MULTIFLAM 700.1	GTCP-DN65-630	GT-S1-VGD40-DN65-BLU/MULTI	Filter DN65	125	280	700	KITTC-VPS504-MB-VGDDN65-80
	GTCP-DN80-630/710	GT-S1-VGD40-DN80-BLU/MULTI	Filter DN80	-	140	700	
	GTCP-DN100-630/710	GT-S1-VGD40-DN100-BLU/MULTI	Filter DN100	-	75	700	KITTC-VDK200
GTCP-DN100-630/710 + GTCP-REDUCERDN125TODN100	GT-S1-VGD40-DN125-BLU/MULTI	Filter DN125	-	60	700		
BLU 8000.1 MULTICALOR 800.1 MULTIFLAM 800.1	GTCP-DN65-630	GT-S1-VGD40-DN65-BLU/MULTI	Filter DN65	185	410	700	KITTC-VPS504-MB-VGDDN65-80
	GTCP-DN80-630/710	GT-S1-VGD40-DN80-BLU/MULTI	Filter DN80	-	210	700	
	GTCP-DN100-630/710	GT-S1-VGD40-DN100-BLU/MULTI	Filter DN100	-	110	700	KITTC-VDK200
GTCP-DN100-630/710 + GTCP-REDUCERDN125TODN100	GT-S1-VGD40-DN125-BLU/MULTI	Filter DN125	-	85	700		
BLU 10000.1 MULTICALOR 1000.1 MULTIFLAM 1000.1	GTCP-DN65-630	GT-S1-VGD40-DN65-BLU/MULTI	Filter DN65	250	550	700	KITTC-VPS504-MB-VGDDN65-80
	GTCP-DN80-630/710	GT-S1-VGD40-DN80-BLU/MULTI	Filter DN80	-	290	700	
	GTCP-DN100-630/710	GT-S1-VGD40-DN100-BLU/MULTI	Filter DN100	110	165	700	KITTC-VDK200
GTCP-DN100-630/710 + GTCP-REDUCERDN125TODN100	GT-S1-VGD40-DN125-BLU/MULTI	Filter DN125	-	115	700		
BLU 12000.1 MULTICALOR 1200.1 MULTIFLAM 1200.1	GTCP-DN80-630/710	GT-S1-VGD40-DN80-BLU/MULTI	Filter DN80	230	420	700	KITTC-VPS504-MB-VGDDN65-80
	GTCP-DN100-630/710	GT-S1-VGD40-DN100-BLU/MULTI	Filter DN100	160	230	700	
	GTCP-DN100-630/710 + GTCP-REDUCERDN125TODN100	GT-S1-VGD40-DN125-BLU/MULTI	Filter DN125	-	175	700	KITTC-VDK200
BLU 15000.1 MULTICALOR 1500.1 MULTIFLAM 1500.1	GTCP-DN80-630/710	GT-S1-VGD40-DN80-BLU/MULTI	Filter DN80	225	450	700	KITTC-VPS504-MB-VGDDN65-80
	GTCP-DN100-630/710	GT-S1-VGD40-DN100-BLU/MULTI	Filter DN100	135	230	700	
	GTCP-DN100-630/710 + GTCP-REDUCERDN125TODN100	GT-S1-VGD40-DN125-BLU/MULTI	Filter DN125	-	150	700	KITTC-VDK200
BLU 18000.1 MULTICALOR 1800.1 MULTIFLAM 1800.1	GTCP-DN80-630/710	GT-S1-VGD40-DN80-BLU/MULTI	Filter DN80	325	210	700	KITTC-VPS504-MB-VGDDN65-80
	GTCP-DN100-630/710	GT-S1-VGD40-DN100-BLU/MULTI	Filter DN100	190	330	700	
	GTCP-DN100-630/710 + GTCP-REDUCERDN125TODN100	GT-S1-VGD40-DN125-BLU/MULTI	Filter DN125	-	150	700	KITTC-VDK200
BLU / MULTI TS 20 MW		GT-S1-VGD40-DN100-BLU/MULTI	Filter DN100	-	-	700	KITTC-VDK200
		GT-S1-VGD40-DN125-BLU/MULTI	Filter DN125	-	-	700	
BLU / MULTI TS 23 MW		GT-S1-VGD40-DN80-BLU/MULTI	Filter DN80	-	-	700	KITTC-VDK200
		GT-S1-VGD40-DN125-BLU/MULTI	Filter DN125	-	-	700	
BLU / MULTI TS 25 MW		GT-S1-VGD40-DN100-BLU/MULTI	Filter DN100	-	-	700	KITTC-VDK200
		GT-S1-VGD40-DN125-BLU/MULTI	Filter DN125	-	-	700	

NOTE: For GT-S4-VGD.... gas trains the same matching table applies.

ADDITIONAL KIT AND ACCESSORIES FOR GAS TRAIN / KIT E ACCESSORI SUPPLEMENTARI PER RAMPE GAS / KITS ET ACCESSOIRES SUPPLEMENTAIRES POUR RAMPES GAZ / KIT Y ACCESORIOS ADICIONAL PARA LA RAMPA DE GAS / ДОПОЛНИТЕЛЬНЫЕ КОМПЛЕКТЫ ПРИНАДЛЕЖНОСТИ

EN676 compulsory kit and accessories in order to comply to the safety regulations. Additional accessories and kits shall be installed by the installer in accordance to the local safety regulations and codes of practise.

Il kit EN676 e i suoi accessori sono obbligatori al fine di rispettare le norme di sicurezza. Altri accessori e kit devono essere installati dall'installatore in conformità con le norme di sicurezza locali e il Codice di Comportamento.


L'installation du kit EN676 et ses accessoires est obligatoire pour répondre aux normes de sécurité. Autres accessoires et kits doivent être installés par l'installateur conformément aux normes de sécurité locales et au Code de Conduite.

EN676 Kit y accesorios obligatorios para cumplir con las normas de seguridad. Accesorios y kits adicionales pueden ser instalados por el instalador de acuerdo a las normas de seguridad locales y prácticas que apliquen.

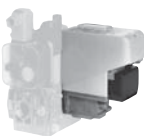
комплектующие и принадлежности по EN676 обязательны для соответствия регламетам безопасности.

Дополнительные принадлежности должны быть установлены монтажником в соответствии с местными регламентами безопасности и практическими руководствами.


Filter / Filtro / Filtre / Filtro / Фильтр

	Connection RP / DN	Code
Compulsory EN676	2" Threaded connection	3121384
	DN65 Flanged connection	3124111
	DN80 Flanged connection	3142088
	DN100 Flanged connection	3142205
	DN125 Flanged connection	3142206


Tightness control / Controllo di tenuta / Contrôle d'étanchéité / Control de estanqueidad / Устройство контроля герметичности

		Designation	Code
KITTC- Model	Kit TC VPS504 for MB and VGD65-80 valve	KITTC-VPS504-MB-VGDDN65-80	3122303
Compulsory over 1200 kW	Kit TC VPS504 LPG for MB and VGD65-80 valve	KITTC-LPGVPS504-MB-VGDDN65-80	3142190
	Kit TC VPS504 for VGD20503 valve	KITTC-VPS504-VGD20503	3122305
	Kit TC VPS504 LPG for VGD20503 valve	KITTC-LPGVPS504VGD20503	3142688
	Kit TC VDK for VGD100-125	KITTC-VDK200	3141922
	Kit TC LDU	KITTC-LDU11	3142314


Antivibration coupling / Giunto antivibrazione / Joint anti vibrations / Junta antivibrante / Антивибрационная вставка

		Code
	RP 15 - 1/2"	3122321
	RP 20 - 3/4"	3122322
	RP 25 - 1"	3122323
	RP 32 - 1"1/4	3122324
	RP 40 - 1"1/2	3122325
	RP 50 - 2"	3122326
	DN 65 - 2"1/2	3142060
	DN 80 - 3"	3122328
	DN 100 - 4"	3122329
	DN 125 - 5"	3142061

Ball valve / Valvola a sfera / Robinet / Valvula de corte / Шаровой кран

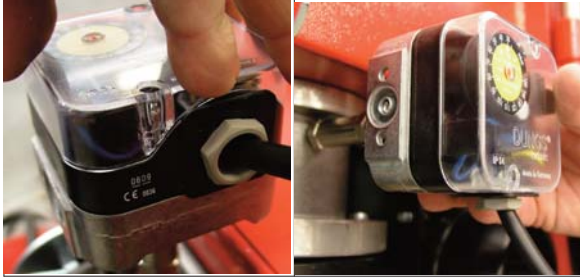
		Code
	RP 15 - 1/2"	3142000
	RP 20 - 3/4"	3142254
	RP 25 - 1"	3121430
	RP 32 - 1"1/4	3142253
	RP 40 - 1"1/2	3142101
	RP 50 - 2"	3142102
	DN 65 - 2"1/2	3142062
	DN 80 - 3"	3121435
	DN 100 - 4"	3141997
	DN 125 - 5"	3141998

Manometer+Push button / Manometro+Pulsante / Manomètre+Bouton / Manómetro+Botón / Манометр с кнопочным краномгерметичности

		Gas pressure	Code
	Gas manometer	0...60 mbar, 1/2"	3142056
	Gas manometer	0...250 mbar, 1/4"	3142055
	Gas manometer	0...1000 mbar, 1/4"	3142054
	Push button 1/4"	1/4"	3142058
	Push button 1/2"	1/2"	3142057

ADDITIONAL KIT AND ACCESSORIES FOR GAS TRAIN / KIT E ACCESSORI SUPPLEMENTARI PER RAMPE GAS / KITS ET ACCESSOIRES SUPPLEMENTAIRES POUR RAMPES GAZ / KIT Y ACCESORIOS ADICIONAL PARA LA RAMPA DE GAS / ДОПОЛНИТЕЛЬНЫЕ КОМПЛЕКТЫ ПРИНАДЛЕЖНОСТИ

Max Pressure switch		Output range	Gas pressure	Code
KITPRES50	KITPRES150	100 - 5800 kW	2,5 - 50 mbar	3141921
		7000 - 25000 kW	30 - 150 mbar	3142033



The maximum gas pressure switch has the function to check that the gas pressure after the gas train and before the head does not exceed the pre-set limits.

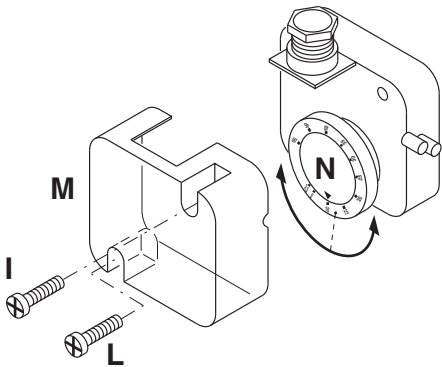
Il pressostato di gas di massima ha la funzione di verificare che la pressione del gas dopo la rampa gas e prima della testa non sia superiore ai limiti prefissati.

Le préssostat gaz maxi a la fonction de vérifier que la pression du gaz après la rampe gaz et avant de la tête ne dépasse pas les limites préfixées.

El presóstato de máxima presión de gas tiene la función de verificar que la presión de gas después de la rampa de gas y antes de la cabeza, no exceda los límites pre-establecidos.

Функция реле максимального давления газа - предотвращать превышение давления газа после газовой ramпы перед огневой головой над заданным уровнем.

MINIMUM GAS PRESSURE SWITCH - BY DEFAULT ON ALL GAS TRAINS



The minimum gas pressure switch has the function to check that the gas pressure before the gas valve does have the minimum pressure to make the burner running correctly. Unscrew off and remove cover M. - Set knob N to a value equal to 60% of gas nominal feed pressure (i.e. for natural gas nom. pressure = 20 mbar, set knob to a value of 12 mbar; for LPG nom. pressure of G30/G31- 30/37 mbar, set knob to a value of 18 mbar). Screw up cover M.

Il pressostato gas di minima ha la funzione di controllare la pressione minima del gas prima della valvola gas permettendo al bruciatore di funzionare correttamente. Svitare le viti I e L e togliere il coperchio M. posizionare il regolatore N ad un valore pari al 60% della pressione nominale di alimentazione gas (es.: per gas metano press. nominale =20 mbar; regolatore posizionato al valore 12 mbar; per G.P.L. pressione nominale G30-G31 30/37 mbar regolatore posizionato al valore di 18 mbar). Rimontare il coperchio M e riavvitare le viti I e L.

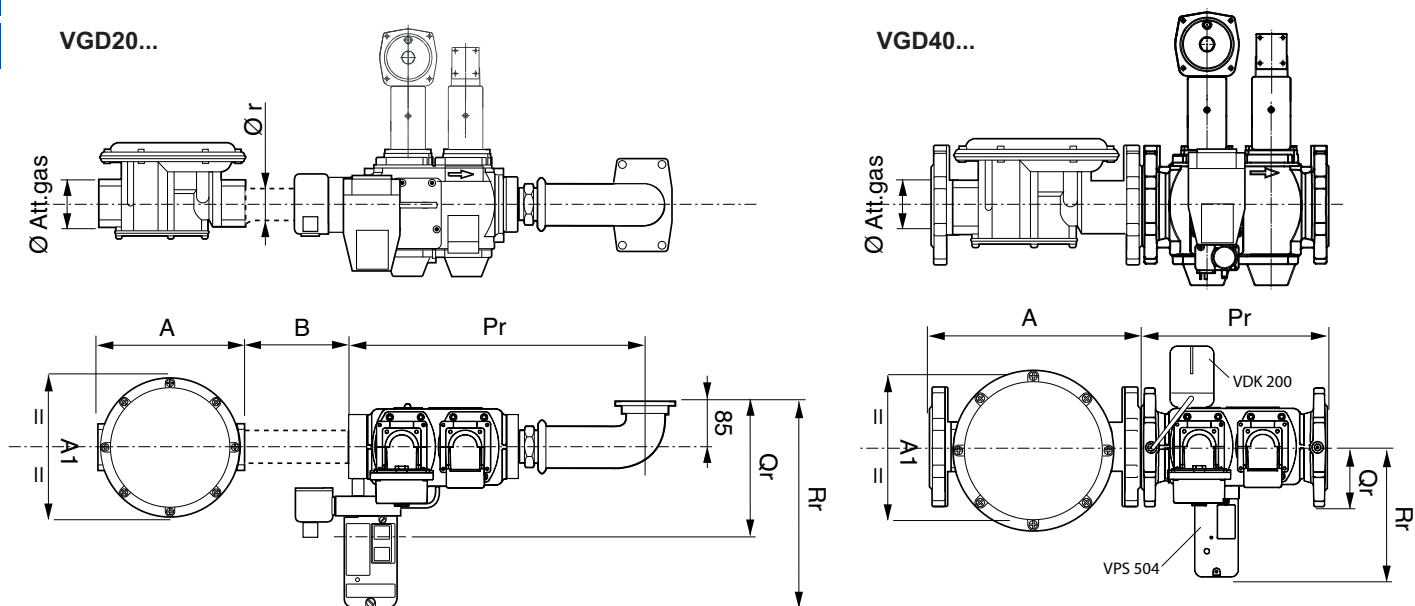
Le préssostat gaz mini a la fonction de vérifier que la pression du gaz avant la vanne soit à la valeur minimale pour que le brûleur fonctionne correctement. Dévisser les vis I et L et enlever le couvercle M. - Positionner le régulateur N à une valeur équivalent au 60% de la pression nominale d'alimentation du gaz (par ex.: pour gaz nat. avec pression nom. de 20 mbar, positionner le régulateur à une valeur de 12 mbar; pour G.L.P. avec pression nom. G30/G31 30/37 mbar, positionner le régulateur à 18 mbar). - Remonter le couvercle M et visser les vis I et L.

El presóstato gas de mínima tiene la función de verificar que la presión de gas antes de la rampa de gas tenga la mínima presión para asegurar que el quemador funcione correctamente. Destornillar los tornillos I y L y quitar la tapa M. Posicionar el regulador N a un valor igual al 60% de la presión nominal de alimentación el gas (ej. para gas nat. con pres. nom. de alim. de 20 mbar, regulador regulado al valor de 12 mbar; para G.P.L. con pres. nom. de alim. G30-G31 30/37 mbar, regulador regulado al valor 18 mbar). Remontar la tapa M y atornillar los tornillos I y L.

Функция реле минимального давления газа - следить за тем, чтобы давление газа перед газовым клапаном было не ниже минимального, при котором горелка работает нормально.

Отвинтить винты I и L и снять крышку M. Установить регулятор N на значение равное 60% номинального давления газа (например, при номинальном давлении метана 20 мбар регулятор устанавливается на значение 12 мбар; для сжиженного газа с номинальным давлением 30/37 мбар регулятор устанавливается на значение 18 мбар). Установить на место крышку M и ввернуть винты I и L.

OVERALL DIMENSIONS / DIMENSIONI DI INGOMBRO / DIMENSIONS D'ENCOMBREMENT /
DIMENSIONES TOTALES / РАЗМЕРЫ



Code	Gas Train - Rampe de gaz - Rampa de gas - Rampa gas - Газовая рампа	Ø	Dimension (mm)				
			Pr	Qr	Rr	Sr	Ør
3123860	GT-S1-VGD20-RP50-BLU/MULTI	RP 50 - 2"	450	185	315	-	2"
3124110	GT-S1-VGD40-DN65-BLU/MULTI	DN 65 - 2"1/2	290	97	211	-	DN65
3142026	GT-S1-VGD40-DN80-BLU/MULTI	DN 80 - 3"	310	102	218	-	DN80
3141869	GT-S1-VGD40-DN100-BLU/MULTI	DN 100 - 4"	350	113,5	229	-	DN100
3141871	GT-S1-VGD40-DN100+VDK-BLU/MULTI	DN 100 - 4" + VDK	350	113,5	-	-	DN100
3142666	GT-S1-VGD40-DN125-BLU/MULTI	DN 125 - 5"	400	127,5	243	-	DN125
3141872	GT-S1-VGD40-DN125+VDK-BLU/MULTI	DN 125 - 5" + VDK	400	127,5	-	-	DN125

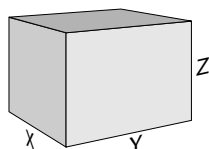
Double gas valves with actuators and regulator VGD Siemens and min pressure switch + ACS gas filter. Default blank spring: head pressure 0...22 mbar

3142204	Yellow setpoint spring for SKP25...	Head pressure: 15...120 mbar	WARNING: from BLU 3000.1 - MULTICALOR 300.1 - MULTIFLAM 300.1 change spring and damping
3142207	Damping throttle for SKP25...		

NOTE: For GT-S4-VGD.... gas trains the same dimension table applies.

Code	Filter - Filtro - Filtre gaz - Filtro gas - Фильтр	Ø	Dimensions			Packaging			
			A	A1	B	X	Y	Z	kg
3121384	Gas filter RP 50 - 2"	RP 50 - 2"	186	186	>100	210	210	180	2,1
3124111	Gas filter DN 65 - 2"1/2	DN 65 - 2"1/2	290	212	-	210	250	550	5,6
3142088	Gas filter DN 80 - 3"	DN 80 - 3"	320	240	-	260	250	350	8,4
3142205	Gas filter DN 100 - 4"	DN 100 - 4"	380	280	-	350	290	440	12
3142206	Gas filter DN 125 - 5"	DN 125 - 5"	380	280	-	350	290	440	13

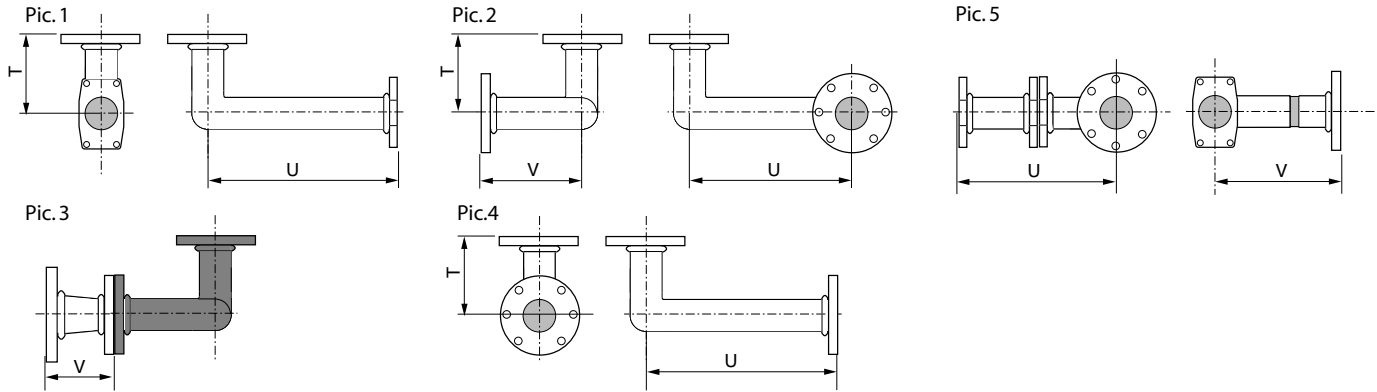
Packaging / Imballo / Empaquetado / Emaballage / Упаковка



Code	Designation	X	Y	Z	kg
3123860	GT-S1-VGD20-RP50-BLU/MULTI	580	420	230	9,9
3124110	GT-S1-VGD40-DN65-BLU/MULTI	540	400	410	14,8
3142026	GT-S1-VGD40-DN80-BLU/MULTI	540	390	400	17,4
3141869	GT-S1-VGD40-DN100-BLU/MULTI	640	390	400	21,4
3141871	GT-S1-VGD40-DN100+VDK-BLU/MULTI	640	390	400	23,4
3142666	GT-S1-VGD40-DN125-BLU/MULTI	680	560	480	27,6
3141872	GT-S1-VGD40-DN125+VDK-BLU/MULTI	680	560	480	29,6

NOTE: For GT-S4-VGD.... gas trains the same packaging table applies.

GAS TRAIN CONNECTION PIPE / TUBO DI COLLEGAMENTO ALLA RAMPA GAS / TUYAU DE RACCORDEMENT À LA RAMPE GAZ / NIPLE DE CONEXIÓN PARA RAMPA DE GAS / ПРИСОЕДИНИТЕЛЬНЫЙ ПАТРУБОК ГАЗОВОЙ РАМПЫ



Gas train connection pipe	Designation	Code	Pic	Dimensions			Packaging			
				T	U	V	X	Y	Z	kg
GTCP RP50 DN65 platform 260	GTCP-RP50-DN65-260	3141842	5	-	211	165	350	330	350	8
GTCP RP50 platform 280	GTCP-RP50-280	3142074	1	85	400	-	320	600	180	6,1
GTCP RP50 platform 280/320/380	GTCP-RP50-280/320/380	3142075	1	85	588	-	420	600	230	7,2
GTCP DN65 platform 280/320	GTCP-DN65-280/320	3142197	2	104	560	104	570	730	400	11,2
GTCP DN65 platform 280/320 *	GTCP-DN80-280/320	3142069	2	125	560	125	570	730	400	12,4
GTCP DN65 platform 380	GTCP-DN65-380	3142071	2	125	668	125	620	850	500	13,34
GTCP DN65 platform 380 *	GTCP-DN80-380	3142070	2	125	668	125	570	730	400	12,6
GTCP reducer from DN100 to DN80 platform 320/380 (*)	GTCP-REDUCERDN100TODN80	3142073	3	-	-	130	360	260	210	6,9
GTCP adaptor from DN80 to DN65 platform 280/320/380	GTCP-ADAPTORDN80TODN65	?	3							
GTCP adaptor from DN80 to RP50 platform 280/320/380	GTCP-ADAPTORDN80TORP50	?	3							
GTCP DN125 platform 380	GTCP-DN125-380	3142198	2	125	718	164	360	1200	380	
GTCP DN65 platform 630	GTCP-DN65-630	3142423	2	202	820	108	360	1200	380	14,69
GTCP DN80 platform 630/710	GTCP-DN80-630/710	3142424	2	221	820	129	360	1200	380	15,6
GTCP DN100 platform 630/710	GTCP-DN100-630/710	3142422	2	165	820	165	360	1200	380	21,2
GTCP DN125 platform 630/710 #	GTCP-DN125-630-710		2	212	900	202	360	1200	380	21,2
GTCP reducer from DN125 to DN100 #	GTCP-REDUCERDN125TODN100	3142425	3	-	-	137	360	260	210	12,5

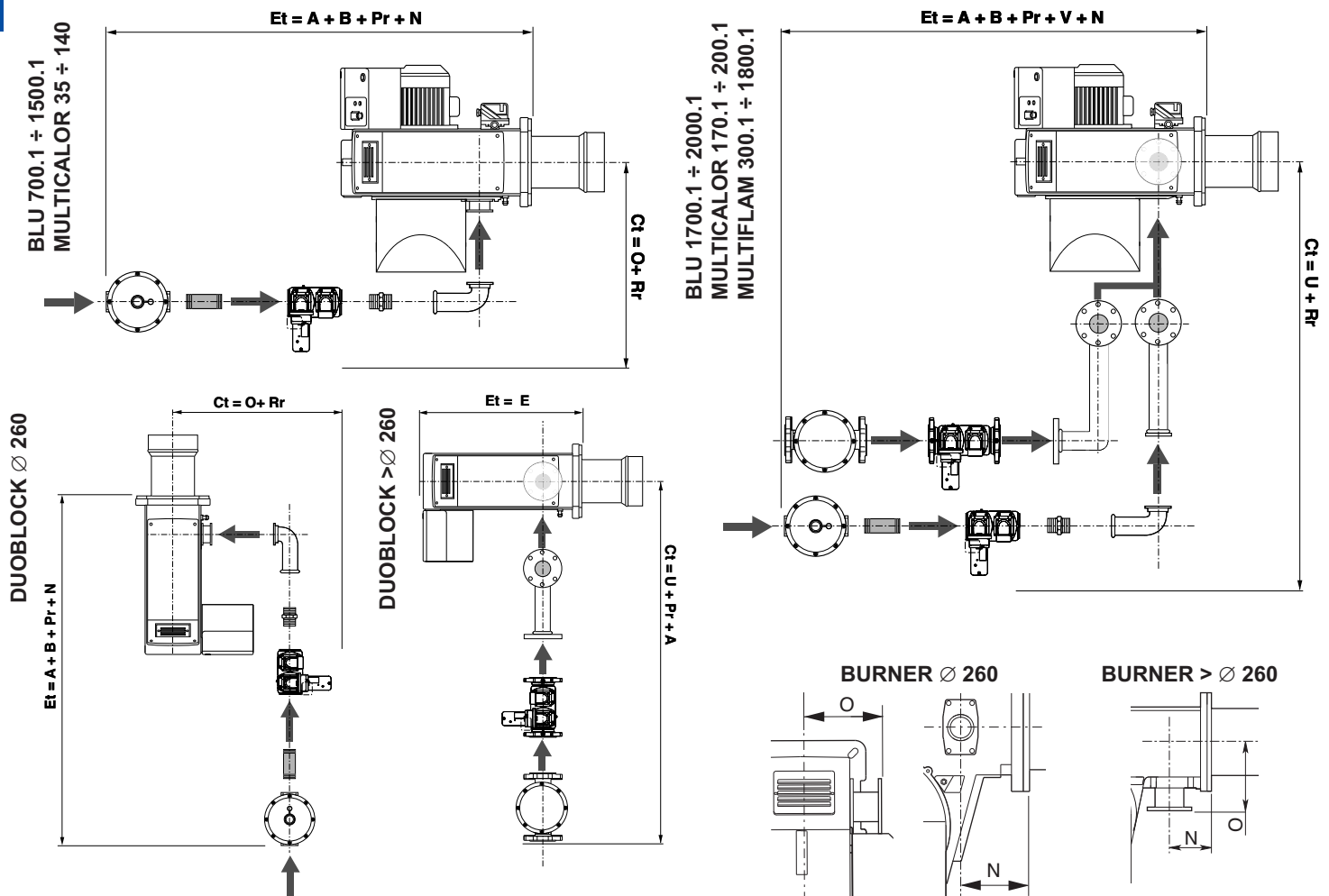
Both codes necessary for gas train DN125



- From BLU 1700.1 - MULTICALOR 170.1 - MULTIFLAM 700.1, in order to fit the gas train, the corresponding connection pipe must be ordered (GTCP size and fitting depend on the burner and the gas train selected). On MULTIFLAM 200.1 to 600.1 DN80 GTCP is included in the burner body.
- Al fine di adattare la corretta rampa gas, a partire dal BLU 1700.1 - MULTICALOR 170.1 - MULTIFLAM 700.1, il tubo di collegamento (GTCP) corrispondente deve essere ordinato (dimensioni e montaggio del GTCP dipendono dal bruciatore e dalla rampa gas selezionata). Dal MULTIFLAM 200.1 al 600.1 DN80, il GTCP è incluso nel corpo del bruciatore.
- Afin d'adapter la rampe gaz correcte, à partir des modèles BLU 1700.1 - MULTICALOR 170.1 - MULTIFLAM 700.1, il tubo di connessione (GTCP) doit être commandé (taille et montage du GTCP dépendent du brûleur et de la rampe gaz choisie). Du MULTIFLAM 200.1 au 600.1 DN80, le GTCP est inclus dans le corps du brûleur.
- A partir del BLU 1700.1 - MULTICALOR 170.1 - MULTIFLAM 700.1, debe ser ordenado el niple de conexión (GTCP) correspondiente para acoplar la rampa de gas, (el tamaño y conexión del GTCP depende del quemador y de la rampa de gas seleccionados). En los modelos MULTIFLAM 200.1 a 600.1 el GTCP DN80 está incluido en el cuerpo del quemador.
- Начиная с BLU 1700.1 - MULTICALOR 170.1 - MULTIFLAM 300.1 после подбора газовой ramпы закажите соответствующий соединительный патрубок GTCP (длина патрубка и диаметры фланцев зависят от горелки и выбранной газовой ramпы). В горелках MULTIFLAM 200.1 + 600.1 DN80 GTCP входит в состав тела горелки.

Gas train connection pipe - TS range	Designation	Code	Pic	Dimensions			Packaging			
				T	U	V	X	Y	Z	kg
Connection pipe for gas train Rp2" housing 280	GTCP-RP50-TS280	3122299	4							
Connection pipe for gas train Rp2" housing 320/380	GTCP-RP50-TS320/380	3122300	4							
Connection pipe for gas train DN65 housing 280/320	GTCP-DN65-TS280/320									
Connection pipe for gas train DN65 housing 380	GTCP-DN65-TS380									
Connection pipe for gas train DN80 housing 280/320	GTCP-DN80-TS280/320									
Connection pipe for gas train DN80 housing 380	GTCP-DN80-TS380									
Connection pipe for gas train DN65 housing 630	GTCP-DN65-TS630									
Connection pipe for gas train DN80 housing 630/710	GTCP-DN80-TS630/710	3142427	4							
Connection pipe for gas train DN100 housing 630/710	GTCP-DN100-TS630/710	3142426	4							
Connection pipe for gas train DN125 housing 630/710	GTCP-DN125-TS630/710									

GAS TRAIN - KIT - ACCESSORIES ASSEMBLY TO THE BURNER / RAMPE GAS - KIT - ACCESSORI DI MONTAGGIO / RAMPES GAZ - KIT - ACCESSOIRES DE MONTAGE / RAMPA DE GAS - KIT - ACCESORIOS ASEMBLAJE / ПРИСОЕДИНЕНИЕ К ГОРЕЛКЕ ГАЗОВОЙ РАМПЫ - КОМПЛЕКТУЮЩИХ - ПРИНАДЛЕЖНОСТЕЙ



EXAMPLE OF TOTAL DIMENSIONS CALCULATION

While calculating total overall of the burner with gas train, N and O dimensions are data inserted on the burner manual. V dimension is referred to flanged connection pipe of gas train/burner. The connection pipe between gas governor/filter and gas train is an accessory to the care of the installer (minimum dimension l=100 mm).

ESEMPIO DI CALCOLO DELLE DIMENSIONI TOTALI

Nel calcolo dell'ingombro totale del bruciatore con rampa, le dimensioni N e O sono dati inseriti nel manuale del bruciatore. La dimensione V è riferita al tubo di collegamento rampa/bruciatore flangiato. Il tubo di collegamento tra filtro/stabilizzatore e rampa è un accessorio a cura dell'installatore fissato da Ecoflam >100 mm.

EXEMPLE DE CALCUL DES DIMENSIONS TOTALES

Pour le calcul de l'encombrement hors-tout du brûleur avec rampe, les dimensions N et O sont reportées dans le manuel du brûleur. La dimension V se réfère au tube de raccordement rampe/brûleur à bride. Le tube de raccordement entre le filtre-stabilisateur et la rampe est un accessoire qui doit être fourni par l'installateur; sa dimension fixée par Ecoflam est >100 mm.

EJEMPLO DE CÁLCULO DE LAS DIMENSIONES TOTALES

En el cálculo del bloqueo total del quemador con rampa, las dimensiones N y O son datos insertados en el manual del quemador. La dimensión V se refiere al tubo de conexión rampa/quemador embreadado. El tubo de conexión entre filtro/estabilizador y rampa es un accesorio a cuidar por el instalador fijado por Ecoflam > 100mm.

ПРИМЕР РАСЧЕТА ОБЩИХ ГАБАРИТНЫХ РАЗМЕРОВ

Для определения общих габаритов горелки с рампой в инструкции по эксплуатации горелки даны размеры N и O. Размер V относится к трубопроводу фланцевого соединения рампа/горелка. Монтаж соединения между фильтром-стабилизатором и рампой осуществляется заводом-изготовителем в связи с функциональной важностью узла; размер соединительной трубки – не менее 100 мм.

GAS TRAIN - KIT - ACCESSORIES ASSEMBLY TO THE BURNER / RAMPE GAS - KIT - ACCESSORI DI MONTAGGIO / RAMPES GAZ - KIT - ACCESSOIRES DE MONTAGE / RAMPA DE GAS - KIT - ACCESORIOS ASEMBLAJE / ПРИСОЕДИНЕНИЕ К ГОРЕЛКЕ ГАЗОВОЙ РАМПЫ - КОМПЛЕКТУЮЩИХ - ПРИНАДЛЕЖНОСТЕЙ

GAS TRAIN INSTALLATION

1. Fix the gas train connection pipe (see proper model on table, page 5) to burner throttle valve, put the gasket supplied with the burner between the throttle valve and the connection pipe.
2. Fix the gas train to the connection pipe, pay attention to carefully position the O-ring gasket between connection pipe and gas train flanges, use screws supplied with the train.
3. Connect gas train electric line to burner one by means of Wieland plug.
4. Connect the filter-governor to the gas train according to appliance requirements (see table on page 5).
5. Start the burner and carefully check any gas leakage by means of dedicated special liquid.

MONTAGGIO RAMPA GAS

1. Fissare il tubo collegamento rampa (a seconda del modello, vedi tabella a pag. 5) con la relativa guarnizione alla valvola a farfalla del bruciatore con le apposite viti in dotazione.
2. Fissare la rampa gas alla flangia del tubo collegamento rampa, facendo attenzione al corretto posizionamento della guarnizione di tenuta (O-ring) e fissare con le viti in dotazione.
3. Collegare il circuito elettrico della rampa a quello del bruciatore tramite la spina Wieland.
4. Applicare il filtro/stabilizzatore a seconda delle esigenze dell'impianto (vedi tabella a pag. 5).
5. Avviare l'apparecchio e controllare scrupolosamente la perfetta tenuta dei raccordi con acqua saponata.

MONTAGE RAMPE GAZ

1. Fixer le tube de raccordement rampe (selon le modèle, voir tableau page 5) muni du joint correspondant à la vanne papillon du brûleur avec les vis fournies à cet effet.
2. Avec les vis fournies, xer la rampe gaz à la bride du tube raccordement rampe en veillant à positionner correctement le joint torique d'étanchéité.
3. Brancher le circuit électrique de la rampe à celui du brûleur à l'aide de la prise Wieland.
4. Appliquer le filtre/stabilisateur en fonction des exigences de l'installation (voir tableau page 5).
5. Mettre en fonction l'appareil et contrôler scrupuleusement l'étanchéité des raccords avec de l'eau savonneuse.

MONTAJE DE LA RAMPA DE GAS

1. Fijar el tubo de conexión de la rampa (según el modelo, ver tabla pag. 5) con la correspondiente guarnición a la válvula de mariposa del quemador con los tornillos de la dotación.
2. Fijar la rampa de gas al reborde del tubo de conexión de la rampa, prestar atención al correcto posicionamiento de la guarnición de estanqueidad (O-ring) y fijar con los tornillos de la dotación.
3. Conexionar el circuito eléctrico de la rampa a aquel del quemador mediante la clavija Wieland.
4. Aplicar el filtro/estabilizador a la segunda de las exigencias de la instalación (ver tabla pag. 5).
5. Encender el aparato y controlar cuidadosamente la perfecta estanqueidad del racord con agua jabonosa.

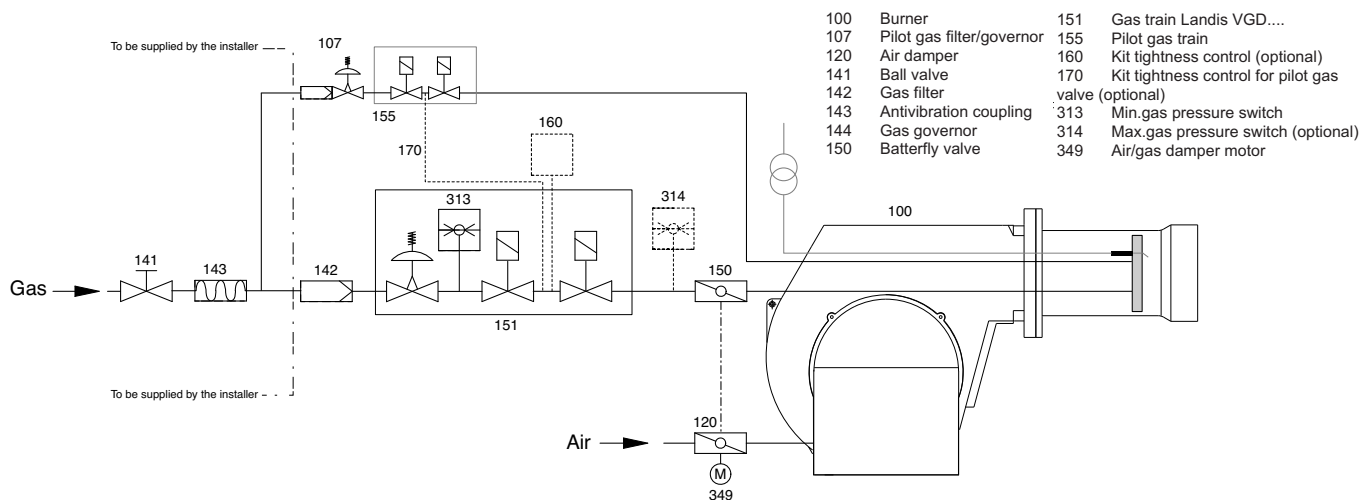
МОНТАЖ ГАЗОВОЙ РАМПЫ

1. Присоедините трубопровод (согласно используемой модели, см. табл. на стр. 5) с входным отверстием дроссельного устройства (воздушной заслонки) горелки, предварительно установив прокладку. Винты для крепления входят в комплектацию горелки.
2. К другому концу трубопровода присоедините газовую рампу, обращая внимание на правильное положение прокладки. Винты для крепления входят в комплектацию горелки.
3. Подключите электропитание рампы и горелки (штекер WIELAND).
4. Используйте фильтр-стабилизатор согласно типу исполнения горелки (см. табл. на стр. 5).
5. Произведите пуск устройства и внимательно проконтролируйте плотность соединений с помощью мыльной воды.

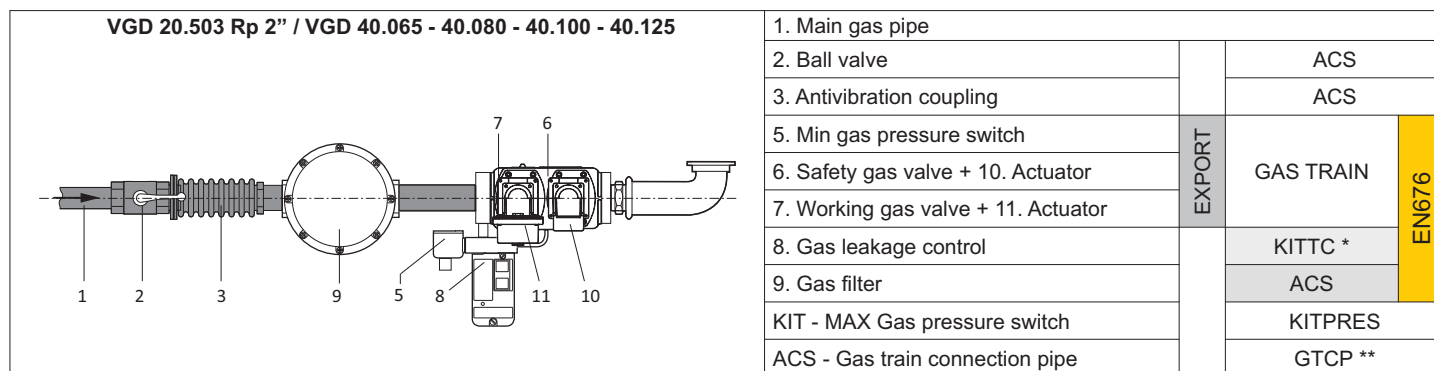
! Start the burner and carefully check any gas leakage by means of dedicated device.
Avviare il bruciatore e verificare attentamente eventuali fughe di gas per mezzo di dispositivi dedicati.
Démarrer le brûleur et vérifier soigneusement d'éventuelles fuites de gaz à travers des dispositifs dédiés.
Encienda el quemador y verifique cuidadosamente con un instrumento dedicado cualquier fuga de gas.
Включите горелку и тщательно проверьте герметичность газовой рампы с помощью специального прибора.

GAS LINE

CONNECTION DIAGRAM FOR BURNERS WITH SEPARATE PILOT (GAS TRAIN VGD SIEMENS)



Double gas valves with actuators and regulator VGD Siemens and min pressure switch + ACS gas filter



! * **EN676 CONFIGURATION:** for gas train VCS include gas governor and filter and for VGD include filter. KITTC-... Tightness control device (VPS - VDK - LDU) must be included over 1200 kW according to EN676.

! ** **WARNING:** from BLU 1700.1 - MULTICALOR 170.1 - MULTIFLAM 300.1, in order to fit the gas train, the corresponding connection pipe must be ordered (GTCP size and fitting depend on the burner and the gas train selected).

! **NOTE:** use should only be made of gas trains made by the burner manufacturer and approved in accordance with the burner test specifications. EN676 compulsory kit and accessories in order to comply to the safety regulations. Additional accessories and kits shall be installed by the installer in accordance to the local safety regulations and codes of practise.

Gas valves and instruments group

The gas valves and instruments group used with the furnace will be selected according to the specific requirements to be met by a burner system.

The following factors must be taken into account:

- burner output
- furnace back pressure
- gas pressure loss of the burner head
- gas pressure losses of the gas valves and instruments group

WARNING: the total gas pressure loss must always be smaller than the available gas flow pressure.

Venting

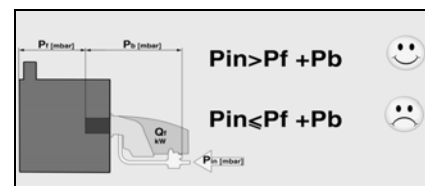
Prior to taking the burner into operation or after any repair work make sure to vent the complete gas feed line and the gas valves and instruments group into the open atmosphere (e.g. by means of a hose) taking care to avoid any hazards. In no case should the gas line be vented into the heating or furnace chambers. Make use of a test burner to check the gas-carrying spaces are free from an inflammable gas mixture.

Support

The valves and instruments group must be supported with a telescopic jacking member or similar during and after installation (e.g. on filter and valve).

Joint

It is recommended to provide an easy-to-disconnect joint (with planar sealing faces) to facilitate repair work on the boiler (furnace) and allow the boiler door to be swivelled out if required.

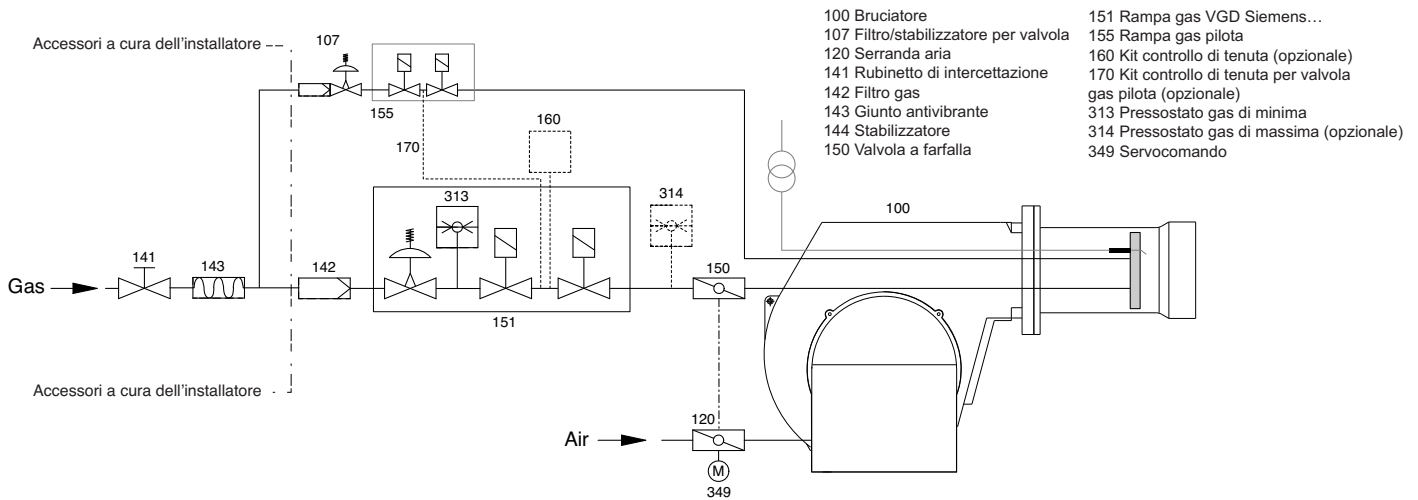


LEGENDA

Pf: Back pressure of furnace
Pb: Pressure of burner (combustion head + complete gas train)
Pin: Minimum inlet pressure

LINEA GAS

SCHEMA DI COLLEGAMENTO BRUCIATORI CON PILOTA SEPARATO (RAMPA GAS VGD SIEMENS)



Doppia valvola del gas con attuatori e regolatore VGD Siemens e pressostato gas di minima + filtro gas ACS

VGD 20.503 Rp 2" / VGD 40.065 - 40.080 - 40.100 - 40.125				
	1. Tubazione gas	EXPORT	ACS	EN676
	2. Rubinetto di intercettazione		ACS	
	3. Giunto antivibrante		ACS	
	5. Pressostato gas di minima		RAMPA GAS	
	6. Valvola gas di sicurezza + 10. Attuatore		KITTC *	
	7. Valvola gas di lavoro + 11. Attuatore		ACS	
	8. Dispositivo controllo fughe gas		KITPRES	
	9. Filtro gas		GTCP **	
	KIT - Pressostato gas di massima			
	ACS - Tubo di connessione rampa gas			

! * CONFIGURAZIONE EN676: per rampa VCS include stabilizzatore di gas e filtro e per rampa VGD comprende filtro. KITTC-... Dispositivo di controllo tenuta (VPS - VDK - LDU) deve essere incluso oltre 1200 kW secondo EN676.

! ** ATTENZIONE: al fine di adattare la corretta rampa gas, a partire dal BLU 1700.1 - MULTICALOR 170.1 - MULTIFLAM 700.1, il tubo di collegamento (GTCP) corrispondente deve essere ordinato (dimensioni e montaggio del GTCP dipendono dal bruciatore e dalla rampa gas selezionata).

! NOTE: l'uso dell'apparecchio deve avvenire solo con rampe di gas prodotte dal costruttore e testate in conformità con le specifiche del prodotto. Il kit EN676 è obbligatorio ai fini del rispetto delle vigenti norme di sicurezza. Accessori e kit supplementari devono essere installati dall'installatore in conformità con le norme di sicurezza locali e il Codice di Comportamento.

Valvole del gas e gruppo degli strumenti

I circuiti del gas devono essere dimensionati in funzione della portata necessaria e della pressione del gas disponibile. La rampa gas è progettata specificamente in funzione dell'impianto. Occorre tener conto dei seguenti fattori:

- potenza del bruciatore,
- contropressione del focolare,
- perdite di pressione del gas nella testa del bruciatore,
- perdite di carico della rampa gas.

ATTENZIONE: a perdita di carico totale del gas deve sempre essere inferiore alla pressione di flusso del gas disponibile.

Spurgo

Prima di mettere in funzione il bruciatore

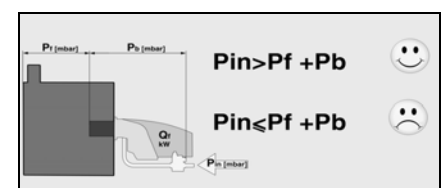
o dopo un eventuale intervento di riparazione, ricordare di spurgare il condotto di alimentazione del gas completo e la rampa gas in atmosfera aperta (ad esempio mediante tubo flessibile), avendo cura di evitare ogni possibile rischio. Il condotto del gas non deve mai essere spurgato nel focolare o nel locale caldaia! Utilizzare un bruciatore di controllo per verificare che le aree di trasporto del gas siano prive di miscele gassose infiammabili.

Supporto

La rampa gas e i relativi accessori devono essere supportati da un elemento di sollevamento telescopico o apparecchio similare prima e dopo l'installazione (ad esempio sul filtro e la valvola).

Guarnizione

Si raccomanda di fornire una guarnizione facile da staccare (con superfici di tenuta piane) per facilitare i lavori di riparazione sulla caldaia e consentire eventualmente al portellone di ruotare verso l'esterno.

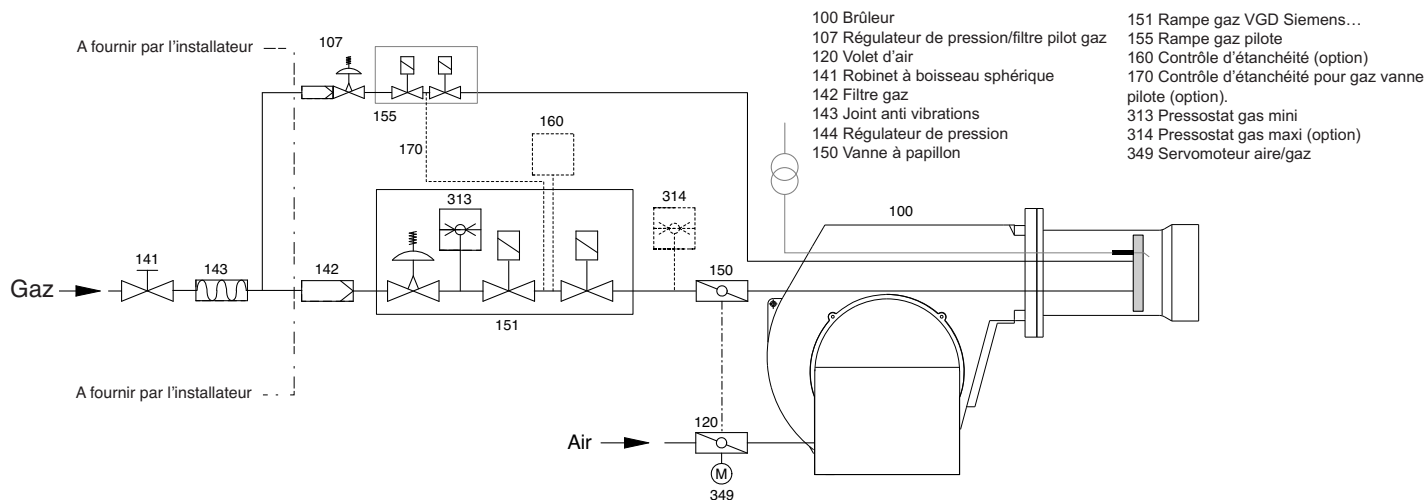


LEGENDA

P_f : contropressione in camera di combustione
 P_b : Pressione del bruciatore (testa di combustione + rampa gas completa)
 P_{in} : pressione di ingresso minima

LIGNE GAZ

SCHÉMA DE CONNEXION POUR BRÛLEURS AVEC FLAMME PILOTE SEPARÉE (RAMPE DU GAZ VGD SIEMENS)



Double vanne gaz avec actuateurs et régulateur VGD Siemens et le pressostat gas mini + filtre ACS

VGD 20.503 Rp 2" / VGD 40.065 - 40.080 - 40.100 - 40.125				
	1. Tuyauterie gaz de réseau			
	2. Vanne d'arrêt		ACS	
	3. Manchon antivibration		ACS	
	5. Pressostat gaz	EXPORT	RAMPE GAZ	EN676
	6. Vanne de sécurité + 10. Actuateur			
	7. Vanne de réglage + 11. Actuateur			
	8. Dispositif contrôle étanchéité	KITTC *		
	9. Filtre gaz	ACS		
	KIT - Pressostat maxi	KITPRES		
	ACS - Tuyau de raccordement rampe gaz	GTCP **		

! * CONFIGURATION EN676: pour la rampe gaz VCS ça comprend le stabilisateur de gaz et le filtre, pour rampe gaz VGD ça comprend que le filtre. KITTC-... le dispositif de contrôle d'étanchéité (VPS - VDK - LDU) doit être commandé à partir de 1200 kW selon EN676.

! ** ATTENTION: afin d'adapter la rampe gaz correcte, à partir des modèles BLU 1700.1 - MULTICALOR 170.1 - MULTIFLAM 700.1, il tubo di connessione (GTCP) doit être commandé (taille et montage du GTCP dépendent du brûleur et de la rampe gaz choisis).

! NOTE: L'utilisation de ce produit ne doit être faite que avec les rampes gaz produites par le constructeur et testées en conformité avec les caractéristiques du produit. Le kit EN676 est obligatoire pour la conformité aux normes de sécurité en vigueur. Accessoires et kits supplémentaires doivent être installés par l'installateur conformément aux règlements de sécurité locaux et le Code de Conduite.

Vannes gaz et groupe d'instruments

Les circuits gaz doivent être dimensionnés en fonction du débit nécessaire et de la pression de gaz disponible. La rampe gaz est définie spécifiquement en fonction de l'installation. Les éléments suivants doivent être pris en compte:

- puissance du brûleur,
- contre-pression du foyer,
- perte de pression gaz de la tête du brûleur,
- pertes de charge de la rampe gaz.

La perte totale de charge de gaz doit toujours être inférieure à la pression d'écoulement du gaz disponible.

Purge

Avant de mettre le brûleur en fonctionnement ou après tout travail de réparation, veiller à purger la conduite d'alimentation de gaz

complète, ainsi que la rampe de gaz dans une atmosphère ouverte (par exemple au moyen d'un tuyau flexible), en prenant soin d'éviter tout danger.

En aucun cas, la conduite de gaz ne doit être purgée dans la chaufferie ou vers le foyer. Utiliser un brûleur de contrôle pour vérifier que les zones véhiculant le gaz sont exemptes de mélange gazeux inflammable.

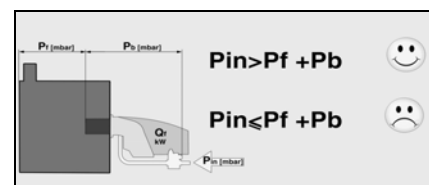
Support

La rampe gaz et ses accessoires doivent être supportés par un élément de levage télescopique ou un appareil similaire pendant et après l'installation (par exemple sur le filtre et la vanne).

Joint

Il est recommandé de fournir un joint facile

à déconnecter (avec des surfaces d'étanchéité planes) afin de faciliter les travaux de réparation sur la chaudière et permettre à la porte de chaudière de pouvoir pivoter vers l'extérieur, le cas échéant.

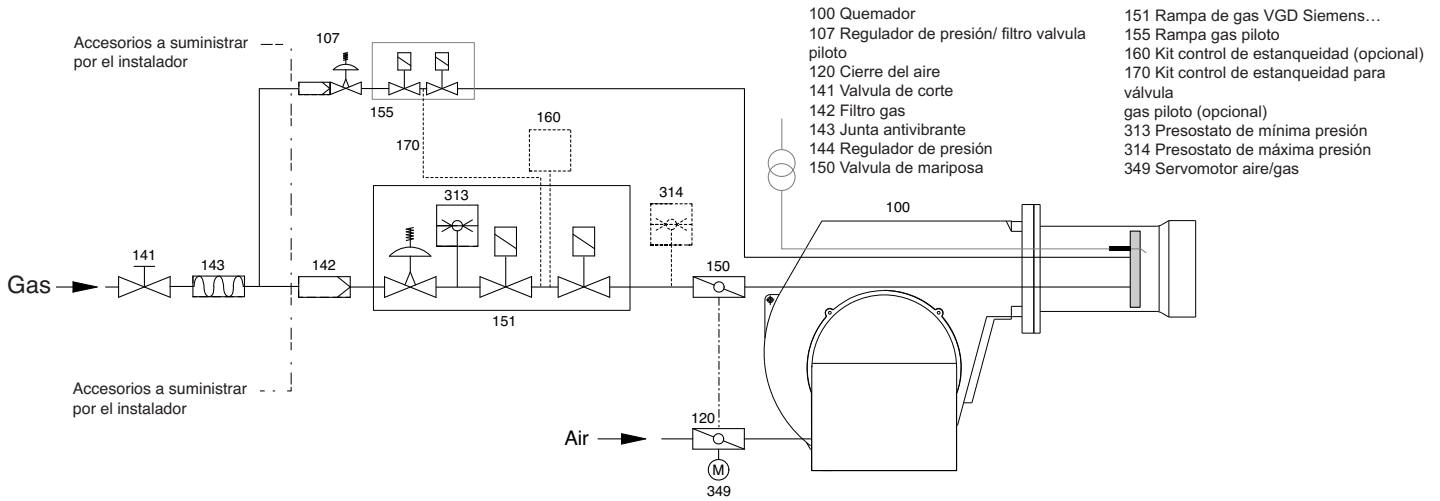


LÉGENDE

Pf: contre-pression dans la chambre de combustion
Pb: pression du brûleur (tête de combustion + rampe gaz complète)
Pin: pression d'entrée gaz minimale

CONDUCTOS DE GAS

DIAGRAMA DE CONEXIÓN PARA QUEMADORES CON PILOTO SEPARADO (RAMPA DE GAS VGD SIEMENS)



Válvulas de seguridad dobles con actuador y regulador VGD Siemens e interruptor de mínima presión de gas + Filtro para gas como accesorio

VGD 20.503 Rp 2" / VGD 40.065 - 40.080 - 40.100 - 40.125				
	1. Tubo de gas	ACS	EN676	
	2. Válvula de corte			ACS
	3. Junta antivibrante			ACS
	5. Presostato gas de mínima	EXPORT		RAMPA DE GAS
	6. Válvula de seguridad + 10. Actuador			
	7. Válvula de trabajo + 11. Actuador	KITTC *		
	8. Equipo de control de estanqueidad	ACS		
	9. Filtro gas	KITPRES		
	KIT - Presostato gas de máxima	GTCP **		
	ACS - Niple de conexión para tren de gas			

! * EN676 CONFIGURACION: para la rampa de gas VCS incluya regulador de presión y filtro, y para la rampa de gas VGD incluya el filtro. KITTC-... Control de hermeticidad (VPS - VDK - LDU) debe ser incluido a partir de los 1200 kW de acuerdo a la normativa EN676.

! ** ADVERTENCIA: a partir del BLU 1700.1 - MULTICALOR 170.1 - MULTIFLAM 700.1, debe ser ordenado el niple de conexión (GTCP) correspondiente para acoplar la rampa de gas, (el tamaño y conexión del GTCP depende del quemador y de la rampa de gas seleccionados)

! NOTA: Deben utilizarse rampas de gas hechas solo por el fabricante del quemador y aprobadas de acuerdo con las especificaciones de prueba del quemador. Kit y accesorios obligatorios de la EN676 para cumplir con las normativas de seguridad. Pueden instalarse accesorios y kit adicionales por el instalador de acuerdo a las normativas de seguridad locales y a las prácticas que apliquen.

Válvulas de gas y grupo de instrumentos

Los circuitos de gas deben dimensionarse en función del caudal necesario y de la presión de gas disponible. La rampa de gas se define específicamente en función de la instalación.

Deben tenerse en cuenta los elementos siguientes:

- potencia del quemador
- contrapresión del hogar
- pérdida de presión de gas del cabezal del quemador
- pérdidas de carga de la rampa de gas

La pérdida total de carga de gas siempre debe ser inferior a la presión de flujo del gas disponible.

Purga

Antes de poner el quemador en

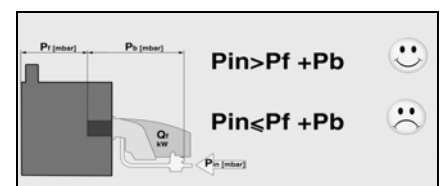
funcionamiento o tras una reparación, debe purgarse todo el conducto de alimentación de gas, así como la rampa de gas en una atmósfera abierta (por ejemplo, con un tubo flexible), con cuidado de no crear ningún peligro. En ningún caso debe purgarse el conducto de gas en la sala de calderas o hacia el hogar. Utilice un quemador de control para verificar que las zonas de conducción del gas están exentas de mezcla gaseosa inflamable.

Soporte

La rampa de gas y sus accesorios deben estar sostenidos por un elemento de elevación telescópico o un aparato similar durante y después de la instalación (por ejemplo, el filtro y la válvula).

Junta

Se recomienda suministrar una junta de desconexión sencilla (con superficies de estanqueidad planas) para facilitar las tareas de reparación de la caldera y permitir que la puerta de la caldera pueda pivotar hacia el exterior en caso necesario.

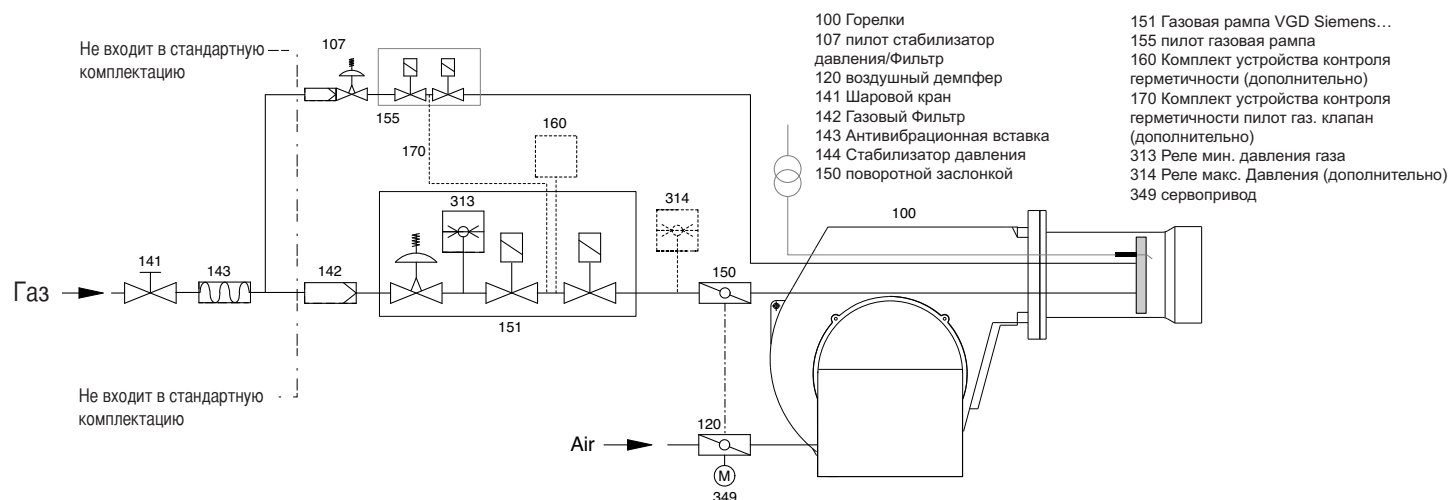


LEGENDA

- Pf: Contra presión del horno
- Pb: Presión del quemador (Cabeza de combustión + Rampa de gas completa)
- Pin: Presión mínima de entrada

ГАЗОВЫЕ ТРУБОПРОВОДЫ

СХЕМА СОЕДИНЕНИЙ ДЛЯ ГОРЕЛОК С ОТДЕЛЬНОЙ ЗАПАЛЬНОЙ СВЕЧЕЙ (ГАЗОВАЯ РАМПА VGD SIEMENS)



Двойные газовые клапаны с соленоидами и стабилизатором VGD Siemens и реле мин давления + газовый фильтр (ACS).

VGD 20.503 Rp 2" / VGD 40.065 - 40.080 - 40.100 - 40.125				
	1. газопровод	EXPORT	ACS	
	2. отсечной кран		ACS	
	3. антивибрационная муфта		ACS	
	5. реле мин. давления газа		ГАЗОВЫЕ РАМПЫ	
	6. газовый клапан + 10. привод клапана			
	7. рабочий газовый клапан + 11. привод клапана		EN676	
	8. устройство контроля герметичности			KITTC *
	9. газовый фильтр			ACS
	KIT - реле максимального давления		KITPRES	
	ACS - Соединительный патрубок газовой рампы		GTCP **	

! * **ИСПОЛНЕНИЕ ПО EN676:** к газовой рампе VCS добавьте регулятор давления газа и фильтр, а к VGD добавьте фильтр. KITTC-... Устройство контроля герметичности (VPS - VDK - LDU) должно быть включено выше 1200 кВт согласно EN676.

! ** **ВНИМАНИЕ:** Начиная с BLU 1700.1 - MULTICALOR 170.1 - MULTIFLAM 300.1 после подбора газовой рампы закажите соответствующий соединительный патрубок GTCP (длина патрубка и диаметры фланцев зависят от горелки и выбранной газовой рампы)

! **ПРИМЕЧАНИЕ:** следует использовать только газовые рампы сделанные изготовителем горелок и испытанные в соответствии со спецификацией горелки. Комплектующие и принадлежности необязательные по EN676 для соответствия требованиям безопасности. Дополнительные принадлежности должны быть установлены монтажником в соответствии с местными регламентами безопасности и практическими руководствами.

Группа газовых клапанов и инструментов

Газовые контуры должны рассчитываться в соответствии с нужной подачей газа и имеющимся сетевым давлением.

Газовая рампa выбирается специально в зависимости от типа тепловой установки. Должны учитываться следующие параметры:

- мощность горелки,
- противодействие в топочной камере,
- потери давления газа в головке горелки
- потери давления в газовой рампe.

Значение суммарной потери давления газа должно быть всегда ниже имеющегося давления подачи газа.

Удаление воздуха

Внимание! Перед пуском горелки в работу или после выполнения ремонтных работ, удалите воздух из всего подводящего газопровода, а также из газовой рампы

в атмосферу вне помещения (например с помощью шланга), приняв меры безопасности.

Ни в коем случае воздух из газопровода не должен выводиться в помещение котельной или в топочную камеру. Используйте пробную горелку, чтобы убедиться, что газопроводящие элементы освобождены от воспламеняющейся газовой смеси.

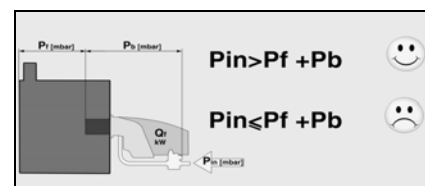
Опора

Газовая рампa и ее принадлежности должны поддерживаться телескопическим или сходным с ним подъемным устройством во время и после выполнения монтажа (например на фильтре или клапане).

Уплотнение

Рекомендуется применять

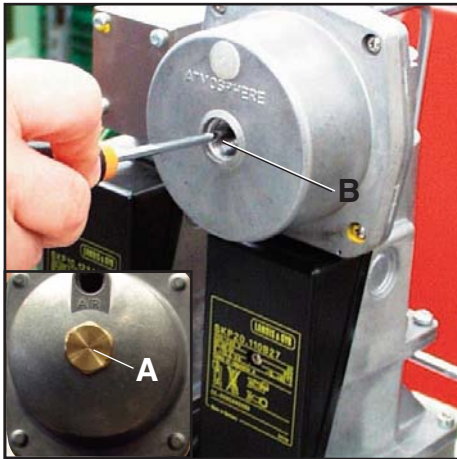
легкосъемную прокладку (с плоскими уплотняющими поверхностями), чтобы облегчить ремонтные работы на котле и обеспечить, при необходимости, возможность поворота дверцы котла наружу.



ОБОЗНАЧЕНИЯ

P_f : Противодействие топки
 P_b : Потеря давления горелки (пламенная головa + комплектная газовая рампa)
 P_{in} : минимальное входное давление

PRESSURE REGULATOR / REGOLATORE DI PRESSIONE / REGULATEUR DE PRESSION / GAZ / REGULACIÓN DE PRESIÓN / РЕГУЛЯТОР ДАВЛЕНИЯ



The pressure regulator is inside to gas solenoid valve (actuator SKP25).

For adjustment the pressure proceed as follows:
Take out the cap (A) and turn the screw (B) with a screwdriver.
To increase pressure, turn screwdriver clockwise, to reduce it turn screwdriver counterclockwise. Take in the cap (A).

Il regolatore di pressione é incorporato nella valvola di lavoro (attuatore SKP25).

Per modificare la pressione agire come segue:
Togliere il tappo filettato (A) ed agire sulla vite sottostante (B).
Ruotando in senso orario la pressione del gas aumenta, in senso antiorario diminuisce. Al termine della regolazione rimontare il tappo filettato (A).

Le regulateur de pression est inclus dans la soupape de travail (actuateur SKP25).

Pour modifier la pression, proceder comme il suit:

Enlever le bouchon leté A et agir sur le vis (B). Tourner vers droite pour augmenter la pression, vers gauche pour diminuer. Serrer à nouveau le bouchon leté A.

El regulador de presión está incorporado en la válvula de trabajo (actuador SKP25).

Para modificar la presión actuar como sigue:

Aflojar el tapón (A) y actuar sobre el tornillo (B). Rodando en el sentido horario la presión del gas aumenta, en sentido antihorario disminuye. Al término de la regulación remontar el tapón (A).

Регулятор давления встроен в рабочий клапан (сервопривод SKP 25).

Для изменения давления следует:

Вывинтить резьбовую заглушку (A), под которой находится регулировочный винт (B).

Для увеличения давления винт вращать по часовой стрелке и против часовой стрелки - для уменьшения.

По завершении регулировки установить заглушку (A) на место.о) /

Кнопка перезапуска устройства контроля герметичности (горит красным цветом)

Default blank spring: head pressure 0...22 mbar

WARNING: from BLU 3000.1 - MULTICALOR 300.1 - MULTIFLAM 300.1 change spring and damping

Molla neutra standard: pressione della testa 0...22 mbar.

ATTENZIONE: a partire dal BLU 3000.1 - MULTICALOR 300.1 cambiare molla e valvola compensatrice di pressione all'avviamento

Ressort neutre standard: pression de la tête 0...22 mbar.

ATTENTION: à partir du BLU 3000.1 - MULTICALOR 300.1 - MULTIFLAM 300.1 changer ressort et la vanne de compensation de pression au démarrage

Resorte sin color como estándar: presión en la cabeza 0...22 mbar

ADVERTENCIA: desde el BLU 3000.1 - MULTICALOR 300.1

MULTIFLAM 300.1 cambie el resorte y el amortiguamiento

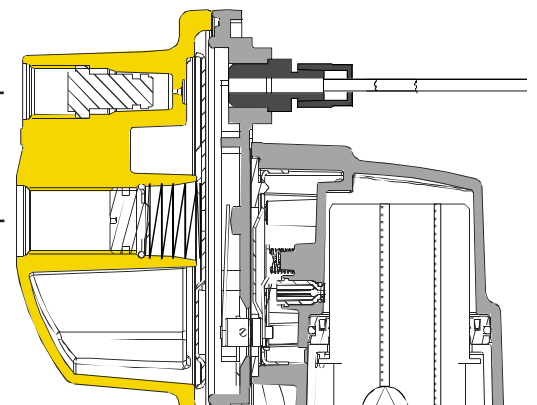
Пружина по умолчанию: бесцветная, напор 0...22 мбар.

ВНИМАНИЕ: начиная с BLU 3000.1 - MULTICALOR 300.1 -

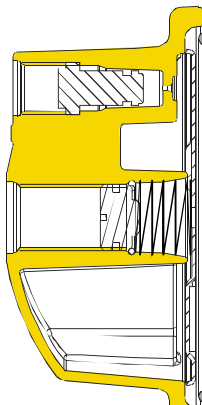
MULTIFLAM 300.1 замените пружину и демпфер

DAMPING
THROTTLE

SPRING



Description	Code
Yellow setpoint spring for SKP25...	3142204
Damping throttle for SKP25...	3142207



- Perform visual inspection of gas lines in the boiler room and check the gas flow
 - Clean the gas filter cartridge with air periodically, replace it if necessary
 - After the cleaning of the components of the gas train perform the leakage test
 - Check that actuator works correctly otherwise replace it
 - If the valve does not close tightly: open it and remove dirty accumulated on sealing surface
 - Valve does not give stable adjustments: check the inlet gas pressure and clean the filter
- NOTES ON REASSEMBLING: Perform the described step in reverse order and make sure to reft components as they were originally assembled and the system is free from leaks. Use only original spare parts.

- Eseguire un'ispezione visiva delle linee del gas nel locale caldaia e verificare il flusso del gas.
 - Pulire la cartuccia del filtro gas con aria periodicamente, sostituirlo se necessario
 - Dopo la pulizia dei componenti della linea gas, eseguire la prova di tenuta
 - Controllare che l'attuatore funzioni correttamente, altrimenti sostituirlo
 - Se la valvola non si chiude ermeticamente: aprirla e rimuovere lo sporco accumulato sulla superficie di tenuta
 - La valvola non dà regolazioni stabili: verificare la pressione del gas e pulire il filtro
- NOTE SUL RIMONTAGGIO: eseguire quanto descritto in ordine inverso, assicurarsi di rimontare i componenti come erano originariamente e assicurarsi che il sistema sia esente da perdite. Utilizzare solo ricambi originali.

- Effectuer une inspection visuelle des conduites de gaz dans la chaufferie et de vérifier le débit de gaz.
 - Nettoyer la cartouche du filtre gaz avec l'air régulièrement, la remplacer si nécessaire
 - Après le nettoyage des composants de la ligne de gaz, effectuer le contrôle d'étanchéité de la ligne
 - Vérifier que l'actuateur fonctionne correctement, sinon le remplacer
 - Si la vanne ne se ferme pas hermétiquement: l'ouvrir et enlever l'éventuelle saleté accumulée sur la surface d'étanchéité
 - La vanne ne donne pas des valeurs stables: vérifier la pression du gaz et nettoyer le filtre
- NOTES SUR LE REMONTAGE: effectuer tel que décrit dans l'ordre inverse, être sûr de rassembler les pièces comme ils étaient à l'origine et s'assurer que le système soit bien étanche. Utiliser uniquement des pièces de rechange originales.

- Lleve a cabo una inspección visual de las líneas de gas y el cuarto de calderas y verifique el flujo de gas
 - Limpie el cartucho del filtro de gas con aire periódicamente, reemplácelo de ser necesario.
 - Después de la limpieza de los componentes de la rampa de gas lleve a cabo una prueba de fugas.
 - Verifique que el actuador trabaje correctamente, de otra manera reemplácelo.
 - Si la válvula no cierra herméticamente: ábrala y remueva la suciedad acumulada en la superficie del sello.
 - La válvula no proporciona ajustes estables: Verifique la presión de entrada y limpie el filtro.
- NOTAS AL RE-ENSAMBLAR: Lleve a cabo el paso descrito en orden inverso y asegúrese de re-armar los componentes como estaban ensamblados originalmente; y de que el sistema está libre de fugas. Utilice sólo repuestos originales.

- Осматривайте газовые линии в котельной и проверяйте расход газа.
 - Чистый картридж газовый фильтр с воздухом периодически, при необходимости замените его.
 - После чистки частей газовой рампы проверьте ее герметичность.
 - Убедитесь в том, что привод работает правильно, в противном случае замените его.
 - Если клапан закрывается неплотно: откройте его и удалите грязь скопившуюся на уплотняемой поверхности.
 - Клапан не обеспечивает устойчивых регулировок: проверьте давление газа на входе и почистите фильтр.
- ПРИ ПЕРЕБОРКЕ: Произведите описанные операции в обратном порядке и убедитесь в соответствии положения компонентов первоначальному и в отсутствии течи. Используйте только оригинальные запчасти.

TIGHTNESS CONTROL / CONTROLLO DI TENUTA / CONTROLE D'ÉTANCHEITE / CONTROL DE ESTANQUEIDAD / УСТАНОВКА УСТРОЙСТВА КОНТРОЛЯ ГЕРМЕТИЧНОСТИ

Ecoflam gas and dual fuel burners are prearranged for the fitting of tightness control/gas leakage control device. All the necessary materials for the installation are supplied as an assembly kit.

L'apparecchio ECOFLAM é predisposto per applicare il controllo di tenuta (KITTC). Tutto il materiale necessario per il montaggio viene fornito come kit.

L'appareil ECOFLAM est prévu pour l'application du contrôle d'étanchéité (KITTC). Tout le matériel nécessaire pour le montage est fourni en kit.

El aparato ECOFLAM está predispuesto para aplicar el control de estanqueidad (KITTC). Todo el material necesario para el montaje viene incluido en el kit.

ECOFLAM предусматривает возможность использования на горелке устройства контроля герметичности (KITTC). Все необходимые комплектующие поставляются вместе с устройством.

WORKING DESCRIPTION / PRINCIPIO DI FUNZIONAMENTO / PRINCIPE DE FONCTIONNEMENT / PRINCIPIO DE FUNCIONAMENTO / ПРИНЦИП РАБОТЫ

- When thermostats close, the leakage control device runs a valves leakage test by pressurising the piping between the two gas valves. When test pressure value is reached, the device sets to stand-by for about 30 seconds. At the end of the test, the yellow lamp (► for LDU) on the control device lights-on and the burner is allowed to start with the ignition sequence. In case of seal failure for one of the two valves as a consequence of a test pressure drop, the leakage control device switches the burner into lock out condition, whilst the red lamp on the device itself lights on.
- Alla chiusura dei termostati, il dispositivo di controllo fughe gas effettua un controllo della tenuta delle valvole mettendo in pressione il circuito tra le due valvole gas. Al raggiungimento della pressione di prova il dispositivo rimane in posizione di attesa per circa 30 sec. Al termine della prova si accende la spia gialla (► per LDU) sul dispositivo di controllo e il bruciatore riceve il consenso per effettuare il ciclo di avviamento. In caso di mancanza di tenuta di una delle valvole e di conseguenza un abbassamento della pressione di prova il dispositivo controllo tenuta mette il sistema in sicurezza e accende la spia rossa posta sul dispositivo stesso.
- Quand les thermostats se ferment, le dispositif de contrôle des fuites de gaz eectue un contrôle d'étanchéité des vannes en mettant sous pression le circuit entre les deux vannes gaz. Une fois la pression d'essai atteinte, le dispositif reste en position d'attente pendant environ 30 s. Une fois l'essai terminé, le voyant jaune (► pour LDU) sur le dispositif de contrôle s'allume et le brûleur reçoit l'autorisation pour eectuer le cycle d'allumage. En cas de défaut d'étanchéité d'une vanne et, donc, d'une diminution de la pression d'essai, le dispositif de contrôle étanchéité met le système en sécurité et son voyant rouge s'allume.
- Al cierre de los termostatos, el dispositivo de control deja escapar gas efectuando un control de estanqueidad de la válvula introduciendo presión al circuito entre las dos válvulas de gas. Al alcanzar la presión de prueba el dispositivo permanece en posición de espera por cerca 30 seg. Al termino de la prueba se enciende el indicador amarillo (► para LDU) sobre el dispositivo de control y el quemador recibe el consentimiento para efectuar el ciclo de arranque. En caso de falta de estanqueidad de una de las válvulas y por consecuencia una disminución de la presión de prueba el dispositivo de control de estanqueidad pone al sistema en seguridad y enciende el indicador rojo situado sobre el mismo dispositivo.
- После того, как термостаты замыкают цепь, специальное устройство, создавая давление на участке между двумя газовыми клапанами, производит контроль герметичности. При достижении заданного давления устройство переходит в режим ожидания, которое длится около 30 сек. В случае, если утечек не обнаружено, по завершении испытания на контрольном устройстве загорается желтая сигнальная лампочка (► для LDU) и горелка получает разрешение на выполнение запуска. В случае негерметичности клапанов, что определяется по падению давления на спытываемом участке, происходит блокировка горелки, а на самом устройстве загорается красная сигнальная лампочка.

ECOFLAM shall not be liable, for any reasons, in case of malfunctioning of said device due to the non-respect of the installing procedures. In case of anomalous working of the system, carefully recheck the installation procedures and the connections sealing as well.

La ditta ECOFLAM declina ogni responsabilità in caso di malfunzionamento dovuto al non rispetto delle operazioni di montaggio.

N.B.: Nel caso di funzionamento anomalo del sistema ricontrollare accuratamente tutte le fasi di montaggio e la tenuta dei raccordi.

La société ECOFLAM décline toute responsabilité en cas de dysfonctionnements provoqués par un montage incorrect.

N.B.: En cas d'anomalies de fonctionnement du système, contrôler scrupuleusement que toutes les phases de montage ont été exécutées correctement et que l'étanchéité des raccords est assurée.

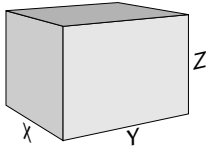
ECOFLAM declina cualquier responsabilidad en caso de mal funcionamiento causado por no respetar las operaciones de montaje.

N.B.: En caso de funcionamiento anómalo del sistema revisar cuidadosamente todas las fases de montaje y la estanqueidad de los empalmes.

В случае возникновения сбоев в работе УКГ еще раз приведите сборку с поэтапным контролем всех стадий, обеспечивая необходимую плотность соединений.

TIGHTNESS CONTROL / CONTROLLO DI TENUTA / CONTROLE D'ÉTANCHEITE / CONTROL DE ESTANQUEIDAD / УСТАНОВКА УСТРОЙСТВА КОНТРОЛЯ ГЕРМЕТИЧНОСТИ

Packaging / Imballo / Empaquetado / Emballage / Упаковка



Code	Tightness control	Designation	X	Y	Z	kg
3122303	Kit TC VPS504 for MB and VGD65-80 valve	KITTC-VPS504-MB-VGDDN65-80	360	260	210	1,7
3142190	Kit TC VPS504 LPG for MB and VGD65-80 valve	KITTC-LPGVPS504-MB-VGDDN65-80	360	260	210	2
3122305	Kit TC VPS504 for VGD20503 valve	KITTC-VPS504-VGD20503	200	200	200	2,3
3142688	Kit TC VPS504 LPG for VGD20503 valve	KITTC-LPGVPS504VGD20503	200	200	200	2
3141922	Kit TC VDK for VGD100-125	KITTC-VDK200	250	350	210	3,1
3142314	Kit TC LDU	KITTC-LDU11	250	350	210	1,5

TIGHTNESS CONTROL VPS 504 / CONTROLLO DI TENUTA VPS 504/ CONTROLE D'ÉTANCHEITE VPS 504 / CONTROL DE ESTANQUEIDAD VPS 504 / УСТАНОВКА УСТРОЙСТВА КОНТРОЛЯ ГЕРМЕТИЧНОСТИ VPS 504

CONTENT KIT / CONTENUTO KIT / CONTENU KIT / CONTENIDO DEL KIT / ПЕРЕЧЕНЬ МАТЕРИАЛОВ, ВХОДЯЩИХ В КОМПЛЕКТАЦИЮ

- n°1 Socket Wieland; n°1 Leakage control device; n°1 Nipples CL-MM 1/8-1/8; n°1 Nipples CL-MM 90°1/4-1/8; n°2 Nut CL 1/8; n°2 Cone noses; n°1 Plaque; n°1 Adapter; n°1 Special screw; n°1 Gas pressure switch; n°1 O-ring; n°1 Pipe ø 6.
- n°1 presa Wieland; n°1 controllo di tenuta; n°1 raccordo CL-MM 1/8-1/8; n°1 raccordo CL-MM 90°1/4-1/8; n°2 dadi CL 1/8; n°2 ogive; n°1 piastra per controllo di tenuta; n°1 adattatore distanziale; n°1 vite fissaggio adattatore/piastra; n°1 pressostato gas; n°1 O-ring; n°1 tubo rame ø 6.
- 1 prise Wieland; 1 contrôle d'étanchéité; 1 raccord CL-MM 1/8-1/8; 1 raccord CL-MM 90° 1/4-1/8; 2 écrous CL 1/8; 2 ogives; 1 plaque pour contrôle d'étanchéité; 1 adaptateur d'entretoisement; 1 vis fixation adaptateur/plaque; 1 pressostat gaz; 1 joint torique; 1 tube cuivre ø 6.
- n°1 enchufe Wieland; n°1 control de estanqueidad; n°1 racord CL-MM 1/8-1/8; n°1 racord CL-MM 90°1/4-1/8; n°2 tuercas CL 1/8; n°2 ojivas; n°1 placa para control de estanqueidad; n°1 adaptador distancial; n°1 tornillo fijación adaptador/plancha; n°1 presostato gas; n°1 Oring; n°1 tubo cobre ø 6.
- Разъемное контактное соединение (штекер) WIELAND - 1 шт.; Устройство контроля герметичности (УКГ) - 1 шт.; Ниппель CL-MM 90° 1/4 - 1/8 - 1 шт.; Гайка CL 1/8 - 2 шт.; 5. Шайба - 2 шт.; Пластина А под УКГ - 1 шт.; Переходник - 1 шт.; Винт для соединения пластин А и В - 1 шт.; Реле давления газа - 1 шт.; Прокладка - 1 шт.; Трубопровод (медь) ø 6 - 1 шт.



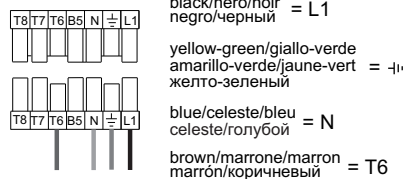
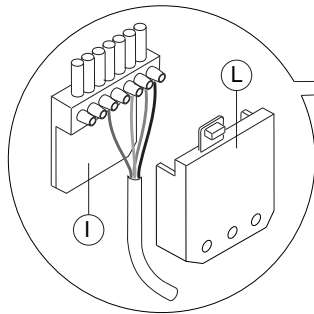
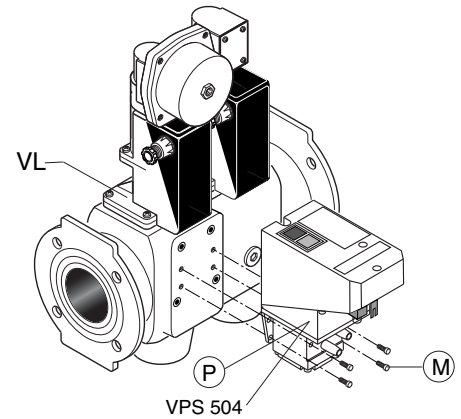
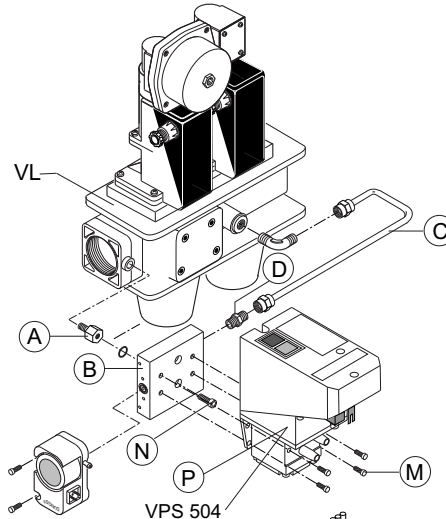
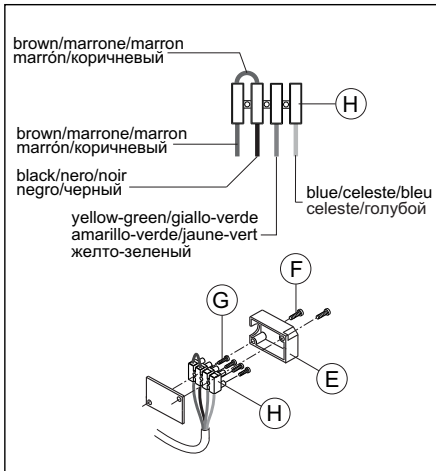
- Installation of tightness control/gas leakage control must be carried out by professional personnel.
- Before proceeding with any further operations, unplug the burner from supply mains and turn off the gas cock.
- Questa operazione di montaggio deve essere effettuata esclusivamente da personale autorizzato Ecoflam.
- Prima di qualsiasi operazione si deve scollegare l'apparecchio dal circuito elettrico di alimentazione e chiudere il rubinetto del gas.
- Cette opération de montage doit être effectuée exclusivement par du personnel autorisé Ecoflam.
- Avant de procéder à toute opération, il faut débrancher l'appareil du circuit électrique d'alimentation et fermer le robinet du gaz.
- Esta operación de montaje debe de ser efectuada exclusivamente por personal autorizado por Ecoflam.
- Antes de cualquier operación se tiene que desconectar el aparato del circuito eléctrico de alimentación y cerrar la válvula de gas.
- Эти работы должны выполняться квалифицированным персоналом, имеющим соответствующее разрешение компании Ecoflam.
- Перед выполнением монтажных работ отключите электропитание горелки и переведите кран подачи газа (отсечной кран) в закрытое положение.

TIGHTNESS CONTROL VPS 504 / CONTROLLO DI TENUTA VPS 504/ CONTROLE D'ETANCHEITE VPS 504 / CONTROL DE ESTANQUEIDAD VPS 504 / УСТАНОВКА УСТРОЙСТВА КОНТРОЛЯ ГЕРМЕТИЧНОСТИ VPS 504

MOUNTING KIT LEAKAGE CONTROL DEVICE / MONTAGGIO DEL KIT DISPOSITIVO DI CONTROLLO DI TENUTA / KIT DE MONTAGE POUR DISPOSITIF DE CONTROLE D'ETANCHEITE / MONTAJE DEL KIT DE CONTROL DE ESTANQUEIDAD / УСТАНОВКА УСТРОЙСТВА КОНТРОЛЯ ГЕРМЕТИЧНОСТИ

LANDIS VGD 20...

LANDIS VGD 40...



INSTALLATION PROCEDURES

- 1: Fit adapter A through screws O as well as the relevant gasket to the gas valve flange, and check that is perfectly sealed.
- 2: Fit the plaque B on the adapter A through screw N as well as the relevant gasket to the safety valve, and check that is perfectly sealed.
- 3: The pipe C supplied with must be shaped and tted to connections through cone noses, so as to grant a perfect sealing. Connection the pipe C between plaque B end working valve through the nipples D, fix with gas fitting dope, so as to obtain a perfect sealing.
- 4: Mount the leakage control device P on the adapter B through its 4 screws M.
- 5: Find the terminal board cover E labelled as "PREDISPOSED FOR LEAKAGE CONTROL" loosen screws F.
- 6: Loosen the 4 screws G of the H 4 poles terminal board to release the cables.
- 7: Remove cover L of the Wieland plug I supplied with, and connect the cables to the terminal board.
- 8: Plug the Wieland plug I to the Leakage control device P.
- 9: Plug the burner to supply mains and turn on the gas cock. Start the burner and carefully check that connections are perfectly sealed using soapy water or any other suitable system.

FASI DI MONTAGGIO

- 1: Fissare l'adattatore A sulla flangia valvola gas assicurandosi della perfetta tenuta.
- 2: Applicare la piastra B all'adattatore A e fissare con l'apposita vite N, assicurandosi della perfetta tenuta.
- 3: Al tubo C devono essere applicati i raccordi D precedentemente fissati con del sigillante per raccordi gas così da ottenere una perfetta tenuta.
- 4: Applicare il controllo di tenuta P sulla piastra B con le apposite 4 viti M.
- 5: Dopo aver individuato il copri morsettiere E con la scritta "PREDISPOSIZIONE CONTROLLO DI TENUTA" svitare le viti F.
- 6: Allentare le viti G del mammut 4 poli H; così facendo si individuano i 4 cavi colorati.
- 7: Collegare questi cavi al connettore I in dotazione dopo aver tolto l'apposito coperchio L.
- 8: Inserire il connettore I nel controllo di tenuta P.
- 9: Ricollegare l'apparecchio al circuito elettrico di alimentazione e aprire il rubinetto del gas. Avviare l'apparecchio e controllare scrupolosamente la perfetta tenuta dei raccordi con acqua saponata o appositi sistemi.

TIGHTNESS CONTROL VPS 504 / CONTROLLO DI TENUTA VPS 504/ CONTROLE D'ÉTANCHEITE VPS 504 / CONTROL DE ESTANQUEIDAD VPS 504 / УСТАНОВКА УСТРОЙСТВА КОНТРОЛЯ ГЕРМЕТИЧНОСТИ VPS 504

PHASES DE MONTAGE

- 1: Fixer l'adaptateur A sur la bride de la vanne gaz, en vérifiant l'étanchéité.
- 2: Appliquer la plaque B à l'adaptateur A et le xer avec la vis N prévue à cet effet; vérifier l'étanchéité.
- 3: Appliquer les raccords avec les ogives au tube C, de façon à garantir l'étanchéité. Raccorder le tube entre la plaque B et la vanne gaz en utilisant les raccords D, précédemment xés avec du produit de scellement pour raccords gaz de façon à obtenir l'étanchéité.
- 4: Appliquer le contrôle d'étanchéité P sur la plaque B avec les 4 vis M prévues à cet effet.
- 5: Après avoir repéré le protecteur bornier E avec l'inscription "ADAPTATION CONTRÔLE D'ÉTANCHEITÉ", dévisser les vis F.
- 6: Desserrer les vis G du domino 4 bornes H; repérer les 4 câbles colorés.
- 7: Brancher les câbles colorés au connecteur I fourni, après avoir enlevé le couvercle L.
- 8: Brancher le connecteur I sur le contrôle d'étanchéité P.
- 9: Brancher de nouveau l'appareil au circuit électrique d'alimentation et ouvrir le robinet du gaz. Mettre en fonction l'appareil et contrôler scrupuleusement l'étanchéité des raccords avec de l'eau savonneuse ou un autre système adapté.

FASES DE MONTAJE

- 1: Fijar el adaptador A a la válvula de gas embreada, asegurándose de una perfecta estanqueidad.
- 2: Aplicar la placa B al adaptador A y fijar con el tornillo apropiado N, asegurándose de la perfecta estanqueidad.
- 3: Al tubo C deben de estar aplicadas las conexiones con las ojivas, en modo tal de poder garantizar la perfecta estanqueidad. Colocar el tubo entre la placa B y la válvula de gas usando las conexiones D posteriormente fijar con el sellador las conexiones de gas para obtener una perfecta estanqueidad.
- 4: Aplicar el control de estanqueidad P sobre la placa B con los 4 tornillos adecuados M.
- 5: Después de haber localizado la tapa E con la escritura "PREDISPOSICION CONTROL DE ESTANQUEIDAD" destornillar los tornillos F.
- 6: Aflojar los tornillos G de las 4 regletas de conexión H; por lo tanto haciendo que sean individuales los cuatro cables coloreados.
- 7: Colocar estos cables al conector I en dotación después de haber retirado la tapa L.
- 8: Insertar el conector I en el control de estanqueidad P.
- 9: Enchufar el aparato al circuito eléctrico de alimentación y abrir la válvula de gas. Poner en marcha el aparato y controlar escrupulosamente la perfecta estanqueidad de los empalmes con agua jabonosa u otro sistema.

ПОСЛЕДОВАТЕЛЬНОСТЬ МОНТАЖА

1. Закрепите переходник А на фланце газового клапана и проверьте, чтобы была обеспечена полная герметичность соединения.
2. Присоедините пластину А к пластине В специальными винтами N, убедившись в плотности затяжки.
3. К трубопроводу С прилагаются ниппели D, обеспечивающие необходимую плотность соединения. Используя данные ниппели, соедините один конец трубопровода с пластиной В, а другой – с рабочим газовым клапаном, убедившись в плотности затяжки.
4. Присоедините устройство контроля герметичности Р к пластине В четырьмя винтами М, обеспечив плотную затяжку.
5. Раскройте клемник с надписью «ПРЕДНАЗНАЧЕНО ДЛЯ КОНТРОЛЯ ГЕРМЕТИЧНОСТИ», открутив винты F.
6. Освободите 4 цветных провода, ослабив винты G на клеммах H.
7. Предварительно сняв штепсельную крышку L, подключите эти провода к внутренним гнездам штепселя, согласно схеме подсоединения.
8. Вставьте штепсель в устройство контроля герметичности Р.
9. Подключите электропитание и откройте отсеочной кран. Включите УКГ и внимательно проконтролируйте плотность соединений с помощью мыльной воды и, собственно, работой самой системы.

- All fitting connections must be made through suitable fitting dope, so as to grant a perfect sealing. In any case the installer is responsible for checking, at its own care, the correct working of the leakage control device, taking care that cable's sheathes is locked into the I connector's cable holder.

- Tutti i collegamenti dei raccordi devono essere effettuati con apposito sigillante così da garantire una tenuta perfetta, comunque è responsabilità dell'operatore assicurarsi dell'esatto funzionamento del controllo di tenuta, facendo attenzione che la guaina di rivestimento dei cavi sia bloccata nell'apposito pressacavo del connettore.

- Tous les raccords doivent être montés en utilisant un produit de scellement approprié an d'assurer une parfaite étanchéité; dans tous les cas, c'est l'installateur qui doit s'assurer que le contrôle d'étanchéité fonctionne correctement, en veillant à ce que la gaine de protection des câbles soit bloquée dans le presse-étoupe prévu à cet effet sur le connecteur.

- Todos los enlaces de las uniones tienen que estar efectuados con el adecuado sellador con el fin de garantizar una estanqueidad perfecta, de cualquier modo es responsabilidad del operario asegurarse del correcto funcionamiento del control de estanqueidad, prestar atención que la funda de revestimiento de los cables esté bloqueada en la presa del conector.

- Все соединения должны быть произведены с необходимой тщательностью для обеспечения герметичности системы. В любом случае оператор должен обеспечить точную работу УКГ, обращая внимание на необходимость полного контакта проводов (отсутствие изоляционного покрытия) с внутренними клеммами штепселя I.

Компания Ecoflam не несет ответственности за неисправности в работе устройства, возникшие вследствие нарушений правил монтажа.

TIGHTNESS CONTROL VDK 200 / CONTROLLO DI TENUTA VDK 200 / CONTROLE D'ÉTANCHEITE VDK 200 / CONTROL DE ESTANQUEIDAD VDK 200 / УСТАНОВКА УСТРОЙСТВА КОНТРОЛЯ ГЕРМЕТИЧНОСТИ VDK 200

CONTENT KIT / CONTENUTO KIT / CONTENU KIT / CONTENIDO DEL KIT / ПЕРЕЧЕНЬ МАТЕРИАЛОВ, ВХОДЯЩИХ В КОМПЛЕКТАЦИЮ

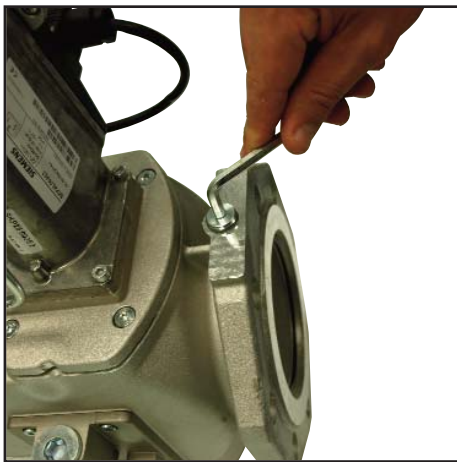


- n°1 leakage control device; n°1 nipples CL ART. 2525 1-4-35; n°1 nipples 12L-1/4 cod. 1101; n°1 pipe \varnothing 12 for VDK 200; n°1 pipe \varnothing 12 with nipples CL1/4 for VDK 200.
- n°1 controllo di tenuta; n°1 raccordo CL ART. 2525 1/4-35; n°1 raccordo 12L-1/4 cod. 1101; n°1 tubo rame \varnothing 12 per VDK 200; n°1 tubo rame \varnothing 12 con raccordo CL1/4 per VDK 200.
- n°1 contrôle d'étanchéité; n°1 raccord CL ART. 2525 1-4-35; n°1 raccord 12L-1/4 cod. 1101; n°1 tube cuivre \varnothing 12 pour VDK 200; n°1 tube cuivre \varnothing 12 avec raccordo CL1/4 per VDK 200.
- n°1 control de estanqueidad; n°1 racord CL ART. 2525 1-4-35; n°1 raccord 12L-1/4 cod. 1101; n°1 tubo cobre \varnothing 12 para VDK 200; n°1 tubo cobre \varnothing 12 con raccord CL1/4 para VDK 200;
- Устройство контроля герметичности (УКГ) - 1 шт.; Ниппель CL ART. 2525 1-4-35 - 1 шт.; Ниппель CL ART. 2525 1-4-35 - 1 шт.; Трубопровод (медь) \varnothing 12 для VDK 200 - 1 шт.; Трубопровод (медь) \varnothing 12 с Ниппель для VDK 200 - 1 шт.

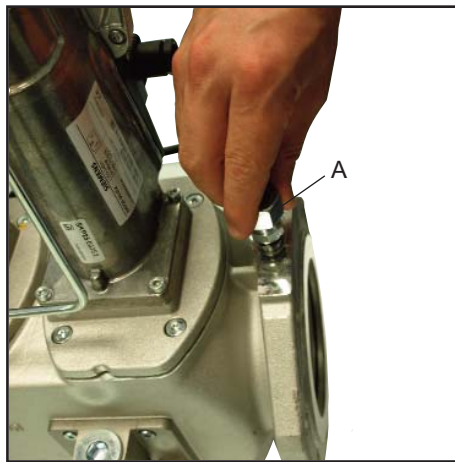


- Installation of tightness control/gas leakage control must be carried out by professional personnel. Before proceeding with any further operations, unplug the burner from supply mains and turn off the gas cock.
- Questa operazione di montaggio deve essere effettuata esclusivamente da personale autorizzato Ecoflam.
- Prima di qualsiasi operazione si deve scollegare l'apparecchio dal circuito elettrico di alimentazione e chiudere il rubinetto del gas.
- Cette opération de montage doit être effectuée exclusivement par du personnel autorisé Ecoflam.
- Avant de procéder à toute opération, il faut débrancher l'appareil du circuit électrique d'alimentation et fermer le robinet du gaz.
- Esta operación de montaje debe de ser efectuada exclusivamente por personal autorizado por Ecoflam.
- Antes de cualquier operación se tiene que desconectar el aparato del circuito eléctrico de alimentación y cerrar la válvula de gas.
- Эти работы должны выполняться квалифицированным персоналом, имеющим соответствующее разрешение компании Ecoflam.
- Перед выполнением монтажных работ отключите электропитание горелки и переведите кран подачи газа (отсечной кран) в закрытое положение.

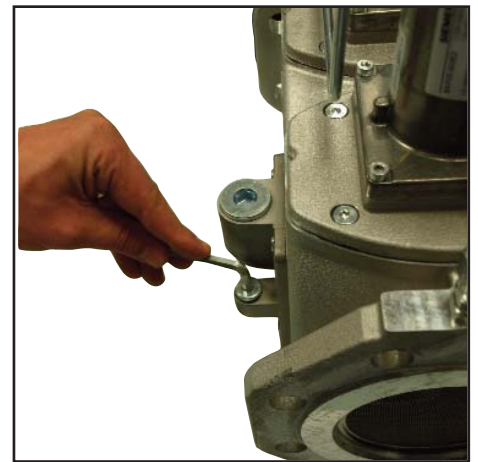
MOUNTING KIT LEAKAGE CONTROL DEVICE / MONTAGGIO DEL KIT DISPOSITIVO DI CONTROLLO DI TENUTA / KIT DE MONTAGE POUR DISPOSITIF DE CONTROLE D'ÉTANCHEITE / MONTAJE DEL KIT DE CONTROL DE ESTANQUEIDAD / УСТАНОВКА УСТРОЙСТВА КОНТРОЛЯ ГЕРМЕТИЧНОСТИ



1- Remove the plug. - Togliere il tappo. - Retirer le bouchon. - Quitar la tapa. - Снять заглушку.



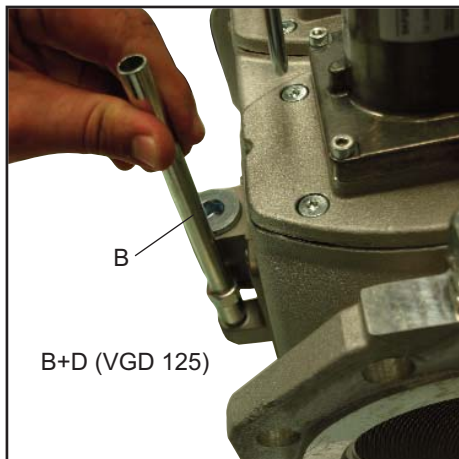
2- Screw the nipples. - Avvitare il raccordo. - Serrer le raccord. - Atornillar el racord. - Привинтить Ниппель.



3- Remove the plug. - Togliere il tappo. - Retirer le bouchon. - Quitar la tapa. - Снять заглушку.

TIGHTNESS CONTROL VDK 200 / CONTROLLO DI TENUTA VDK 200 / CONTROLE D'ÉTANCHEITE VDK 200 / CONTROL DE ESTANQUEIDAD VDK 200 / УСТАНОВКА УСТРОЙСТВА КОНТРОЛЯ ГЕРМЕТИЧНОСТИ VDK 200

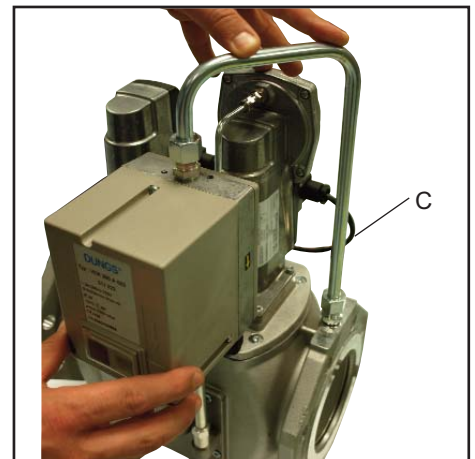
MOUNTING KIT LEAKAGE CONTROL DEVICE / MONTAGGIO DEL KIT DISPOSITIVO DI CONTROLLO DI TENUTA / KIT DE MONTAGE POUR DISPOSITIF DE CONTROLE D'ÉTANCHEITE / MONTAJE DEL KIT DE CONTROL DE ESTANQUEIDAD / УСТАНОВКА УСТРОЙСТВА КОНТРОЛЯ ГЕРМЕТИЧНОСТИ



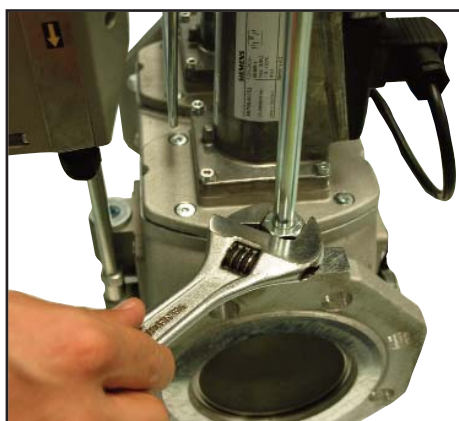
4- Screw the pipe. - Avvitare il tubo. - Serrer le tube. - Atornillar el tubo. - Привинтить трубу.



5- Install the leakage control device. - Montare il controllo di tenuta. - Monter le r contrôle d'étanchéité. - Montar el control de estanqueidad. - Установить Устройство контроля герметичности.



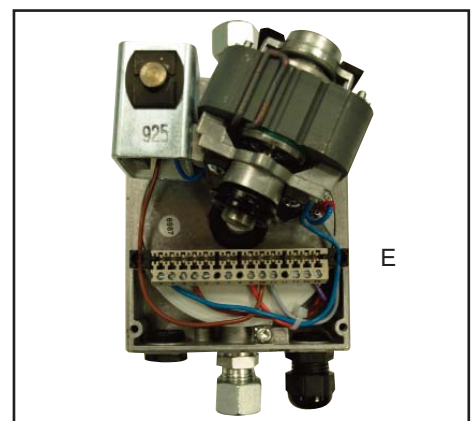
6- Install the pipe. - Montare il tubo. - Monter le tube. - Montar el tubo. - Установить трубу.



7- Screw the nuts. - Avvitare i dadi. - Serrer le écrous. - Atornillar el tuercas. - Привинтить гайки.



8- Remove the cover. Connect the gas train to leakage control device using the wiring diagram provided. - Togliere il coperchio. Collegare la rampa gas al controllo di tenuta tramite lo schema elettrico fornito. - Retirer le couvercle. Connecter la rampe gaz à le contrôle d'étanchéité en utilisant le schéma de câblage fourni. - Quitar la tapa. Conectar la rampa de gas en el control de estanqueidad utilizando el esquema incluido - Снять крышку. Подключение газовой ramпы к устройству контроля герметичности использованием электрической схеме при условии.



- All fitting connections must be made through suitable fitting dope, so as to grant a perfect sealing. In any case the installer is responsible for checking, at its own care, the correct working of the leakage control device, taking care that cable's sheathes is locked into the I connector's cable holder.

- Tutti i collegamenti dei raccordi devono essere effettuati con apposito sigillante così da garantire una tenuta perfetta, comunque è responsabilità dell'operatore assicurarsi dell'esatto funzionamento del controllo di tenuta, facendo attenzione che la guaina di rivestimento dei cavi sia bloccata nell'apposito pressacavo del connettore.

- Tous les raccords doivent être montés en utilisant un produit de scellement approprié an d'assurer une parfaite étanchéité; dans tous les cas, c'est l'installateur qui doit s'assurer que le contrôle d'étanchéité fonctionne correctement, en veillant à ce que la gaine de protection des câbles soit bloquée dans le presse-étoupe prévu à cet eet sur le connecteur.

- Todos los enlaces de las uniones tienen que estar efectuados con el adecuado sellador con el fin de garantizar una estanqueidad perfecta, de cualquier modo es responsabilidad del operario asegurarse del correcto funcionamiento del control de estanqueidad, prestar atención que la funda de revestimiento de los cables esté bloqueada en la presa del conector.

- Все соединения должны быть произведены с необходимой тщательностью для обеспечения герметичности системы. В любом случае оператор должен обеспечить точную работу УКГ, обращая внимание на необходимость полного контакта проводов (отсутствие изоляционного покрытия) с внутренними клеммами штепселя I.

Компания Ecoflam не несет ответственности за неисправности в работе устройства, возникшие вследствие нарушений правил монтажа.

TIGHTNESS CONTROL LDU / CONTROLLO DI TENUTA LDU / CONTROLE D'ETANCHEITE LDU / CONTROL DE ESTANQUEIDAD LDU / УСТАНОВКА УСТРОЙСТВА КОНТРОЛЯ ГЕРМЕТИЧНОСТИ LDU

CONTENT KIT / CONTENUTO KIT / CONTENU KIT / CONTENIDO DEL KIT / ПЕРЕЧЕНЬ МАТЕРИАЛОВ, ВХОДЯЩИХ В КОМПЛЕКТАЦИЮ

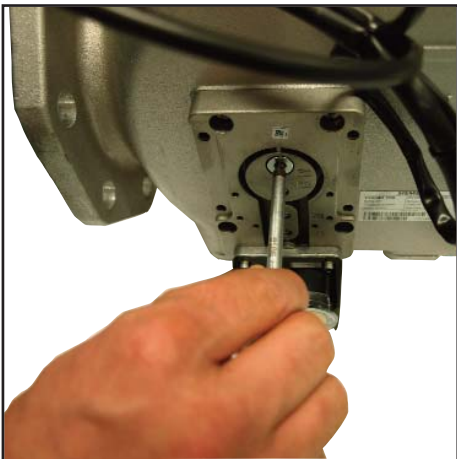


- n°1 leakage control device; n°1 nipples CL ART. 2525 1/4-36; n°1 nipples 1/4 cod. 2102004; n°1 nipples CL ART. 2515 1/8-1/4; n°1 washer d10x14x1.5; n°1 gas pressure switch GW 50 A6.
- n°1 controllo di tenuta; n°1 raccordo CL ART. 2525 1/4-36; n°1 raccordo 1/4 cod. 2102004; n°1 raccordo CL ART. 2515 1/8-1/4; n°1 rondella rame d10x14x1.5; n°1 pressostato gas GW 50 A6.
- n°1 contrôle d'étanchéité; n°1 raccord CL ART. 2525 1/4-36; n°1 raccord 1/4 cod. 2102004; n°1 raccord CL ART. 2515 1/8-1/4; n°1 rondelle cuivre d10x14x1.5; n°1 pressostat gaz GW 50 A6.
- n°1 control de estanqueidad; n°1 racord CL ART. 2525 1/4-36; n°1 racord 1/4 cod. 2102004; n°1 racord CL ART. 2515 1/8-1/4; n°1 arandela cobre d10x14x1.5; n°1 presóstato de gas GW 50 A6.
- Устройство контроля герметичности (УКГ) - 1 шт.; Ниппель CL ART. 2525 1/4-36; - 1 шт.; Ниппель 1/4 cod. 2102004 - 1 шт.; Ниппель CL ART. 2515 1/8-1/4 - 1 шт.; шайбы (медь) d10x14x1.5 - 1 шт.; Функция реле давления газа GW 50 A6 - 1 шт.

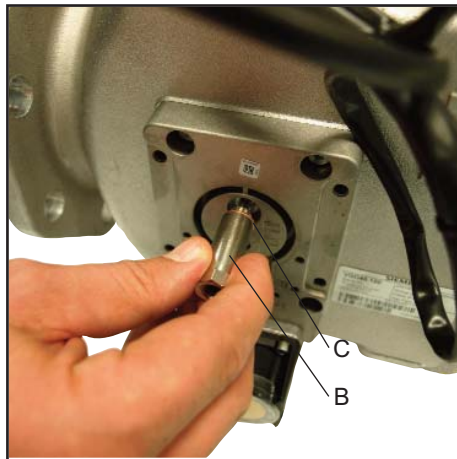


- Installation of tightness control/gas leakage control must be carried out by professional personnel. Before proceeding with any further operations, unplug the burner from supply mains and turn off the gas cock.
- Questa operazione di montaggio deve essere effettuata esclusivamente da personale autorizzato Ecoflam.
- Prima di qualsiasi operazione si deve scollegare l'apparecchio dal circuito elettrico di alimentazione e chiudere il rubinetto del gas.
- Cette opération de montage doit être effectuée exclusivement par du personnel autorisé Ecoflam.
- Avant de procéder à toute opération, il faut débrancher l'appareil du circuit électrique d'alimentation et fermer le robinet du gaz.
- Esta operación de montaje debe de ser efectuada exclusivamente por personal autorizado por Ecoflam.
- Antes de cualquier operación se tiene que desconectar el aparato del circuito eléctrico de alimentación y cerrar la válvula de gas.
- Эти работы должны выполняться квалифицированным персоналом, имеющим соответствующее разрешение компании Ecoflam.
- Перед выполнением монтажных работ отключите электропитание горелки и переведите кран подачи газа (отсечной кран) в закрытое положение.

MOUNTING KIT LEAKAGE CONTROL DEVICE / MONTAGGIO DEL KIT DISPOSITIVO DI CONTROLLO DI TENUTA / KIT DE MONTAGE POUR DISPOSITIF DE CONTROLE D'ETANCHEITE / MONTAJE DEL KIT DE CONTROL DE ESTANQUEIDAD / УСТАНОВКА УСТРОЙСТВА КОНТРОЛЯ ГЕРМЕТИЧНОСТИ



1- Remove the plug. - Togliere il tappo. - Retirer le bouchon. - Quitar la tapa. - Снять заглушку.



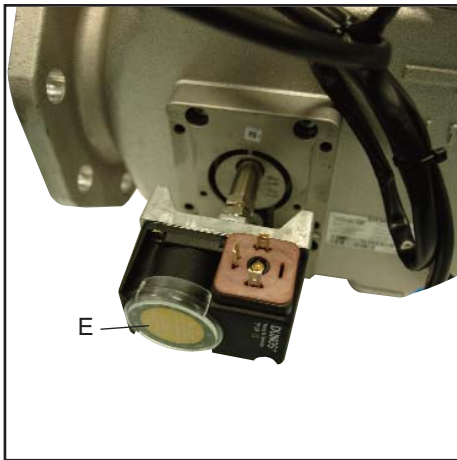
2- Screw the nipples with washer. - Avvitare il raccordo con la rondella. - Serrer le raccord avec la rondelle. - Atornillar el racord con la arandela. - Привинтить Ниппель с шайбой.



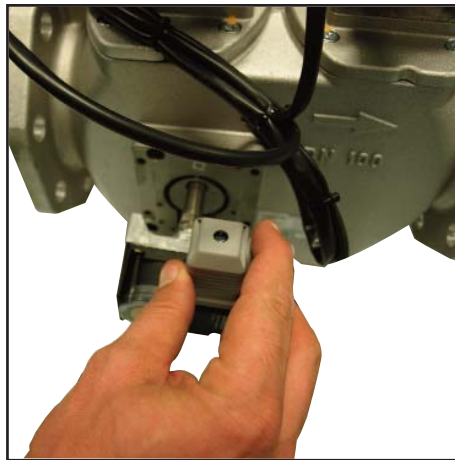
3- Screw the nipples. - Avvitare il raccordo. - Serrer le raccord. - Atornillar el racord. - Привинтить Ниппель.

TIGHTNESS CONTROL LDU / CONTROLLO DI TENUTA LDU / CONTROLE D'ÉTANCHEITE LDU /
CONTROL DE ESTANQUEIDAD LDU / УСТАНОВКА УСТРОЙСТВА КОНТРОЛЯ ГЕРМЕТИЧНОСТИ LDU

MOUNTING KIT LEAKAGE CONTROL DEVICE / MONTAGGIO DEL KIT DISPOSITIVO DI CONTROLLO DI TENUTA /
KIT DE MONTAGE POUR DISPOSITIF DE CONTROLE D'ÉTANCHEITE / MONTAJE DEL KIT DE CONTROL DE
ESTANQUEIDAD / УСТАНОВКА УСТРОЙСТВА КОНТРОЛЯ ГЕРМЕТИЧНОСТИ



5- Install the gas pressure switch. - Montare il pressostato gas. - Monter le pressostat gaz. - Montar el presóstatato de gas. - Установить Функция реле давления газа.



6- Install the connector. - Montare il conettore. - Monter le connecteur. - Montar el conector. - Привинтить кросс-коннектора.



7- Install the wieland using the wiring diagram provided. - Montare le wieland usando lo schema elettrico fornito. - Monter le wieland utilisant le schéma de câblage fourni. - Montar la wieland utilizando el esquema incluido. - Установить wieland использованием электрической схеме при условии.

! - All fitting connections must be made through suitable fitting dope, so as to grant a perfect sealing. In any case the installer is responsible for checking, at its own care, the correct working of the leakage control device, taking care that cable's sheathes is locked into the connector's cable holder.

- Tutti i collegamenti dei raccordi devono essere effettuati con apposito sigillante così da garantire una tenuta perfetta, comunque è responsabilità dell'operatore assicurarsi dell'esatto funzionamento del controllo di tenuta, facendo attenzione che la guaina di rivestimento dei cavi sia bloccata nell'apposito pressacavo del connettore.

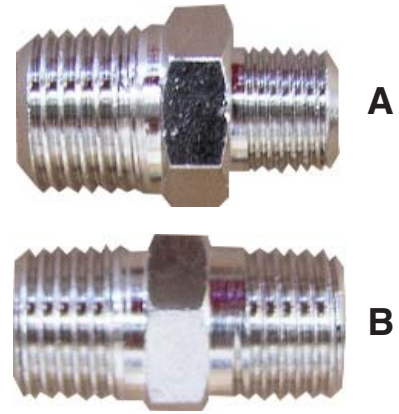
- Tous les raccords doivent être montés en utilisant un produit de scellement approprié an d'assurer une parfaite étanchéité; dans tous les cas, c'est l'installateur qui doit s'assurer que le contrôle d'étanchéité fonctionne correctement, en veillant à ce que la gaine de protection des câbles soit bloquée dans le presse-étoupe prévu à cet effet sur le connecteur.

- Todos los enlaces de las uniones tienen que estar efectuados con el adecuado sellador con el fin de garantizar una estanqueidad perfecta, de cualquier modo es responsabilidad del operario asegurarse del correcto funcionamiento del control de estanqueidad, prestar atención que la funda de revestimiento de los cables esté bloqueada en la presa del conector.

- Все соединения должны быть произведены с необходимой тщательностью для обеспечения герметичности системы. В любом случае оператор должен обеспечить точную работу УКГ, обращая внимание на необходимость полного контакта проводов (отсутствие изоляционного покрытия) с внутренними клеммами штепселя I.

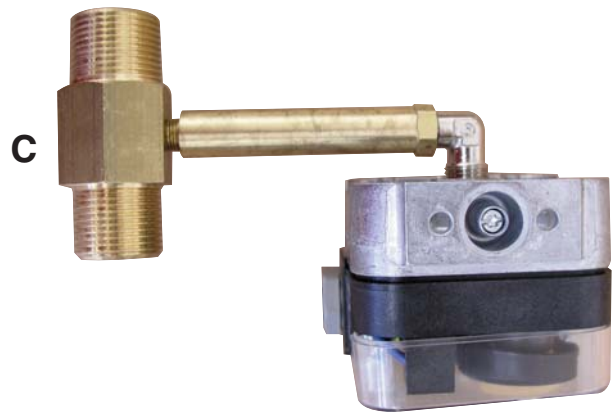
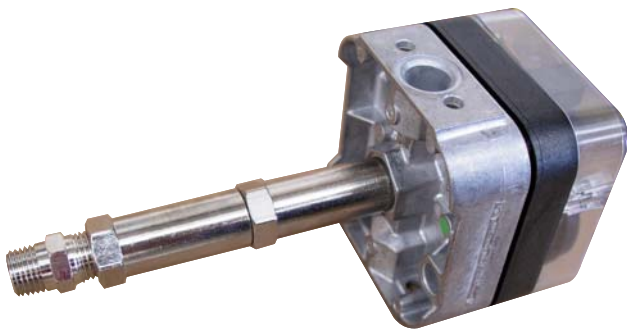
Компания Ecoflam не несет ответственности за неисправности в работе устройства, возникшие вследствие нарушений правил монтажа.

KIT MAX GAS PRESSURE SWITCH - PROCEED AS FOLLOWS / KIT PRESSOSTATO GAS DI MASSIMA - PROCEDERE COME SEGUE / KIT PRESSOSTAT GAS MAXI - PROCEDER COMME IL SUIT / KIT PRESOSTATO DE MAXIMA - PROCEDA COMO SIGUE / КОМПЛЕКТ РЕЛЕ МАКС. ДАВЛЕНИЯ - ДЕЙСТВУЙТЕ СЛЕДУЮЩИМ ОБРАЗОМ



- 1
- Use a 11 mm and a 14 mm spanner and a medium cross screw driver.
 - Usare una chiave fissa da 11 mm e da 14 mm, un cacciavite a croce medio.
 - Utiliser une clé plate de 11mm et de 14 mm et un tournevis cruciforme moyen.
 - Utilizar una llave de 11 mm y 14 mm, así como un destornillador de estrella.
 - подготовить инструмент: гаечные ключи на 11 и на 14 мм и крестовую отвертку среднего размера.

- 2
- Remove the Maximum Gas pressure switch cover and connect the cables by using a cross screw driver.
 - Togliere il coperchio del pressostato gas max e collegare i fili usando un cacciavite a croce come da gura.
 - Retirer le couvercle du pressostat de maxi et brancher les cables en utilisant un tournevis cruciforme.
 - Desmontar la tapa del presostato de máxima y enlazar los cables utilizando un destornillador de estrella.
 - снять крышку реле давления газа и, используя крестовую отвертку, присоединить провода, как показано на рисунке.



- 3a
- Connect the extension to the Maximum Gas pressure switch by using the A connection for burner models from BLU 170 to BLU 1400; and by using B connection from burner models BLU 1700.1 to BLU 6000.1.
 - Collegare le prolunghe al pressostato Gas Max usando il raccordo A per i bruciatori dal Blu 170 al 1400; usando il raccordo B per i bruciatori dal Blu 1700.1 al 6000.1.
 - Brancher les parties prolongées au pressostat de Maxi en utilisant la connection A pour les brûleurs du modèle BLU 170 au BLU 1400; et en utilisant la connection B du modèle BLU 1700.1 au BLU 6000.1.
 - Enlazar las prolongaciones en el presostato de Máxima utilizando la conexión A para quemadores desde modelo BLU 170 hasta BLU 1400.1; y utilizando la conexión B desde modelo BLU 1700.1 hasta BLU 6000.1.
 - присоединить удлинительную трубку к реле давления газа. для этого использовать фитинг "А" для горелок начиная с Blu 170 по 1500.1; и фитинг "В" – начиная с Blu 1700.1 по 6000.1.

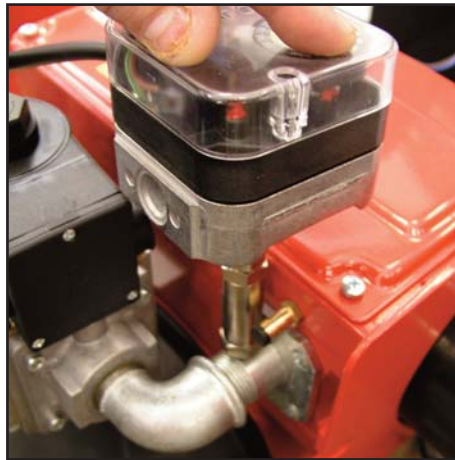
- 3b
- Connect the extension part to the CL bend, previously linked to the Max Gas pressure switch. Screw in this group to the C connection, which is linked to the gas valve (from Blu 7000.1 to Blu 15000.1).
 - Collegare la prolunga alla curva CL precedentemente collegata al pressostato Max Gas. Avvitare tutto il gruppo al raccordo C collegato alla valvola gas (dal Blu 7000.1 al 15000.1).
 - Brancher la rallonge à la courbe CL, précédemment branchée au pressostat Gas Minimum. Visser le groupe au raccordement C qui est déjà branché sur la vanne du gaz (du Blu 7000.1 au Blu 15000.1).
 - Enlazar la extensión al recodo CL, anteriormente unido al presostato Gas Minima. Atornillar el grupo a la conexión C, que está unida a la válvula de gas (desde Blu 700.1 hasta Blu 15000.1).
 - присоединить удлинительную трубку к отводу "CL", который предварительно присоединяется к реле давления газа. собранный таким образом узел присоединить к фитингу "С", который, в свою очередь, соединен с газовым клапаном (начиная с Blu 7000.1 по 18000.1).

KIT MAX GAS PRESSURE SWITCH - PROCEED AS FOLLOWS / KIT PRESSOSTATO GAS DI MASSIMA - PROCEDERE COME SEGUE / KIT PRESSOSTAT GAS MAXI - PROCEDER COMME IL SUIT / KIT PRESOSTATO DE MAXIMA - PROCEDA COMO SIGUE / КОМПЛЕКТ РЕЛЕ МАКС. ДАВЛЕНИЯ - ДЕЙСТВУЙТЕ СЛЕДУЮЩИМ ОБРАЗОМ

BLU 170 - BLU 1500.1



- 4
- Remove the air test port by a 11mm screw.
 - Togliere la presa di pressione con una chiave da 11 mm.
 - Enlever la prise de pression avec une clé de 11 mm.
 - Desatornillar la toma de presión con una llave de 11 mm.
 - гаечным ключом размером 11 мм.



- 5a
- Screw the Max Gas pressure switch (Blu 170-250-350).
 - Avvitare il pressostato Gas Max (Blu 170-250-350).
 - Visser le pressostat Gaz Max (Blu 170-250-350).
 - Atornillar el presostato Gas Max (Blu 170-250-350).
 - демонтировать штуцер отбор давления газа (Blu 170-250-350).



- 5b
- Screw the Max Gas pressure switch (Blu 500-700-1000-1400).
 - Avvitare il pressostato Gas Max (Blu 500-700-1000-1400).
 - Visser le pressostat Gaz Max (Blu 500-700-1000-1400).
 - Atornillar el presostato Gas Max (Blu 500-700-1000-1400).
 - демонтировать штуцер отбор давления газа (Blu 500-700-1000-1400).

BLU 1700.1 - BLU 6000.1



- 4
- Remove the air test port by a 14mm screw.
 - Togliere la presa di pressione con una chiave da 14 mm.
 - Enlever la prise de pression avec une clé de 14 mm.
 - Desatornillar la toma de presión con una llave de 14 mm.
 - гаечным ключом размером 14 мм демонтировать штуцер отбора давления

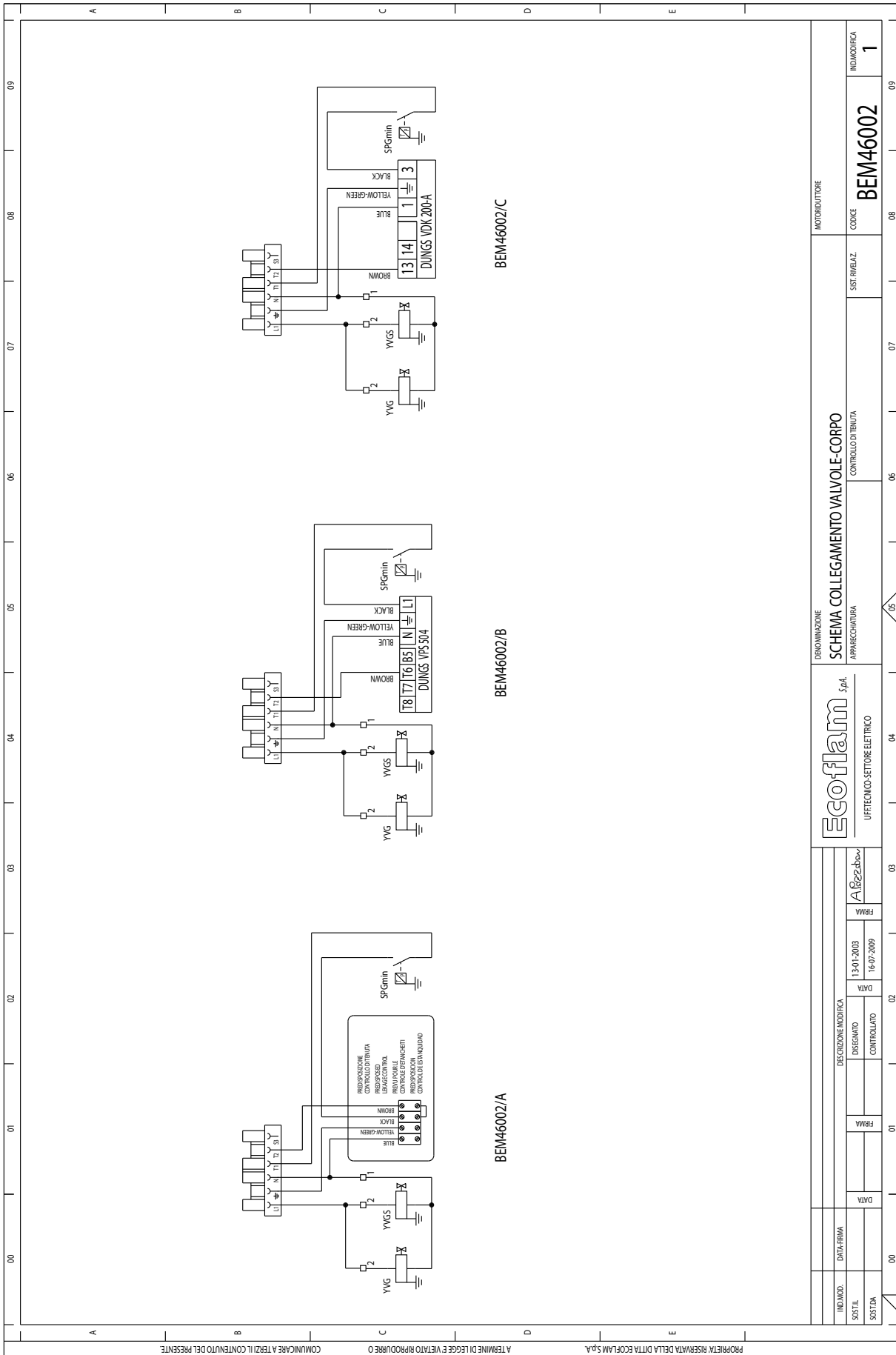


- 5a
- Screw the Max Gas pressure switch (Blu 1700.1-2000.1-3000.1-4000.1-5000.1-6000.1).
 - Avvitare il pressostato Gas Max (Blu 1700.1-2000.1-3000.1-4000.1-5000.1-6000.1).
 - Visser le pressostat Gaz Max (Blu 1700.1-2000.1-3000.1-4000.1-5000.1-6000.1).
 - Atornillar el presostato Gas Max (Blu 1700.1-2000.1-3000.1-4000.1-5000.1-6000.1).
 - демонтировать штуцер отбор давления газа (Blu 1700.1-2000.1-3000.1-4000.1-5000.1-6000.1).

- 6
- Connect the pressostat cables as follows, see attached electrical drawing.
 - Collegare i li del pressostato come segue nello schema elettrico.
 - Conectar los cables del presostato como sigue, ver el esquema eléctrico siguiente.
 - Connecter les cables du pressostat comme il suit, voir schéma électrique suivant.
 - присоединить провода реле давления, как показано на электрической схеме

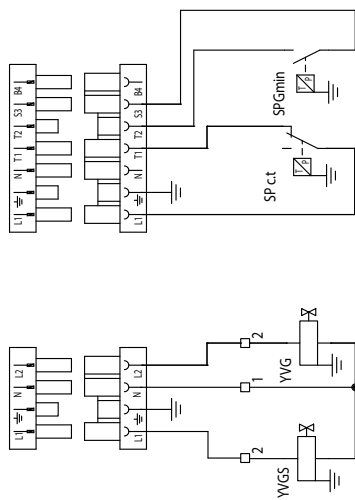
GAS TRAIN / RAMPA GAS / RAMPE GAZ / RAMPA DE GAS / ГАЗОВОЙ РАМПЫ

ELECTRIC DIAGRAMS / SCHEMI ELETTRICI / SCHEMAS ELECTRIQUE / ESQUEMAS ELECTRICO / ЭЛЕКТРИЧЕСКИЕ СХЕМЫ



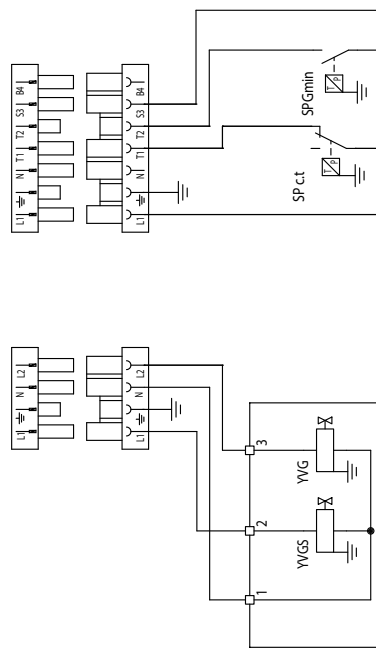
Schema elettrico per rampa gas con valvole serie VGD

Wiring diagram for gas train VGD series



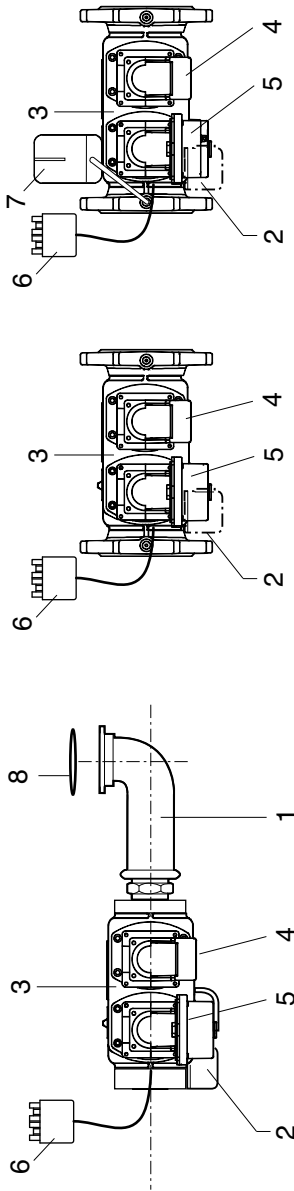
Schema elettrico per rampa gas con valvole serie VCS

Wiring diagram for gas train VCS series

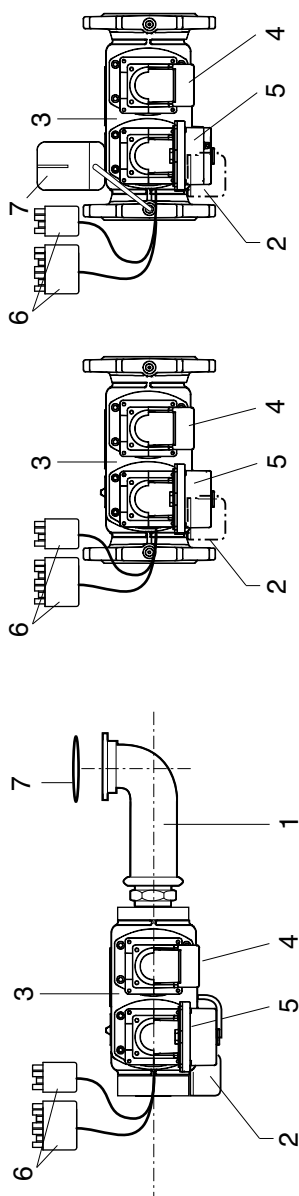


BY TEM LAMS WE RESERVE THE PROPERTY OF THIS WIRING DIAGRAM WITH PROHIBITION OF USE AND REPRODUCTION

A																
	</															



N° Description	Description	3123860	3124110	3142026	3141869	3141871	3142666	3141872
1 PIPE	TUBO	3123860	3124110	3142026	3141869	3141871	3142666	3141872
2 GAS PRESSURE SWITCH	PRESSOSTATO GAS	65324111	-	-	-	-	-	-
	GW 50 A6	65323020	-	-	-	-	-	-
	GW 50 A5	-	65323019	65323019	65323019	65323019	65323019	65323019
3 GAS VALVE	VALVOLA GAS	LANDIS VGD20.503	65323660	-	-	-	-	-
	LANDIS VGD40.065	-	65323661	-	-	-	-	-
	LANDIS VGD40.080	-	-	65323659	-	-	-	-
	LANDIS VGD40.100	-	-	-	65324303	65324303	-	-
	LANDIS VGD40.125	-	-	-	-	-	65324109	65324109
4 ACTUATOR	ATTUATORE	SKP15.000E2	65323666	65323666	65323666	65323666	65323666	65323666
5 ACTUATOR	ATTUATORE	SKP25.003E2	65323664	65323664	65323664	65323664	65323664	65323664
6 WIELAND SOCKET	PRESA WIELAND	6 pin	65322073	65322073	65322073	65322073	65322073	65322073
7 LEAKAGE CONTROL	CONTROLLO DI TENUTA	Dungs VDK 200	-	-	-	65323590	-	65323590
8 GASKET	GUARNIZIONE	65325336	-	-	-	-	-	-
OPISANIE								
1 TUBO	ТРУБОПРОВОД	3123860	3124110	3142026	3141869	3141871	3142666	3141872
2 PRESOSTATO DE GAS	РЕЛЕ ДАВЛЕНИЯ ГАЗА	65324111	-	-	-	-	-	-
	GW 50 A6	65323020	-	-	-	-	-	-
	GW 50 A5	-	65323019	65323019	65323019	65323019	65323019	65323019
3 GAS VALVULA	ГАЗОВЫЙ КЛАПАН	LANDIS VGD20.503	65323660	-	-	-	-	-
	LANDIS VGD40.065	-	65323661	-	-	-	-	-
	LANDIS VGD40.080	-	-	65323659	-	-	-	-
	LANDIS VGD40.100	-	-	-	65324303	65324303	-	-
	LANDIS VGD40.125	-	-	-	-	-	65324109	65324109
4 ADAPTADOR	привод клапана	SKP15.000E2	65323666	65323666	65323666	65323666	65323666	65323666
5 ADAPTADOR	привод клапана	SKP25.003E2	65323664	65323664	65323664	65323664	65323664	65323664
6 TOMA WIELAND	РАЗЪЕМ WIELAND	6 pin	65322073	65322073	65322073	65322073	65322073	65322073
7 EQUIPO CONTROL ESTANCACION	УСТРОЙСТВО КОНТРОЛЯ ГЕРМЕТИЧНОСТИ	Dungs VDK 200	-	-	-	65323590	-	65323590
8 JUNTA	УПЛОТНИТЕЛЬНАЯ ПРОКЛАДКА	65325336	-	-	-	-	-	-



N° Description	Descrizione	Description	3142974	3142975	3142976	3142977
1 PIPE	TUBO	TUYAU	65324111	-	-	-
2 GAS PRESSURE SWITCH	PRESSOSTATO GAS	PRESSOSTAT GAZ	GW 50 A6	GW 50 A6	GW 50 A6	GW 50 A6
3 GAS VALVE	VALVOLA GAS	VANNE DU GAZ	LANDIS VGD20.503	65323660	-	-
			LANDIS VGD40.065	-	65323661	-
			LANDIS VGD40.080	-	-	65323659
			LANDIS VGD40.100	-	-	65324303
			LANDIS VGD40.125	-	-	-
4 ACTUATOR	ATTUATORE	ACTUATOR	SKP15.000E2	65323666	65323666	65323666
5 ACTUATOR	ATTUATORE	ACTUATOR	SKP25.003E2	65323664	65323664	65323664
6 WIELAND SOCKET	PRESA WIELAND	FICHE FEMELLE WIELAND	4 pin	65322067	65322073	65322073
			7 pin	65322070	-	-
7 GASKET	GUARNIZIONE	JOINT	65325336	-	-	-
N° Description ОПИСАНИЕ DESCRIPTION 3142974 3142975 3142976 3142977						
1 TUBO	ТРУБОПРОВОД	TUYAU	65324111	-	-	-
2 PRESOSTATO DE GAS	РЕЛЕ ДАВЛЕНИЯ ГАЗА	PRESSOSTAT GAZ	GW 50 A6	GW 50 A6	GW 50 A6	GW 50 A6
3 GAS VALVULA	ГАЗОВЫЙ КЛАПАН	VANNE DU GAZ	GW 50 A5	65323019	65323019	65323019
			LANDIS VGD20.503	65323660	-	-
			LANDIS VGD40.065	-	65323661	-
			LANDIS VGD40.080	-	-	65323659
			LANDIS VGD40.100	-	-	65324303
			LANDIS VGD40.125	-	-	-
4 ADAPTADOR	привод клапана	ACTUATOR	SKP15.000E2	65323666	65323666	65323666
5 ADAPTADOR	привод клапана	ACTUATOR	SKP25.003E2	65323664	65323664	65323664
6 TOMA WIELAND	РАЗЪЕМ WIELAND	FICHE FEMELLE WIELAND	4 pin	65322067	65322073	65322073
			7 pin	65322070	-	-
7 JUNTA	УПЛОТНИТЕЛЬНАЯ ПРОКЛАДКА	JOINT	65325336	-	-	-

Ecoflam

Ecoflam Bruciatori S.p.A.

Via Roma, 64 - 31023 Resana (TV) - Italy

Tel. +39 0423 719500

Fax +39 0423 719580

<http://www.ecoflam-burners.com>

e-mail: export@ecoflam-burners.com

Società soggetta alla direzione e al coordinamento di Ariston Thermo S.p.A.

Via A. Merloni, 45 - 60044 Fabriano (AN) - CF 01026940427

Ecoflam Bruciatori S.p.A. reserves the right to make any adjustments, without prior notice, which is considered necessary or useful to its products, without affecting their main features

Ecoflam Bruciatori S.p.A. si riserva il diritto di apportare ai prodotti le modifiche che riterrà necessarie o utili, senza pregiudicarne le caratteristiche principali.

La maison Ecoflam Bruciatori S.p.A. se réserve le droit d'apporter les modifications qu'elle jugera nécessaires ou utiles à ses produits sans pour autant nuire à leurs caractéristiques principales

Ecoflam Bruciatori S.p.A. se reserva el derecho a introducir en sus productos todas las modificaciones que considere necesarias o utiles, sin perjudicar sus características

"Ecoflam Bruciatori S.p.A." оставляет за собой право вносить в конструкцию оборудования любые необходимые изменения без особого предупреждения