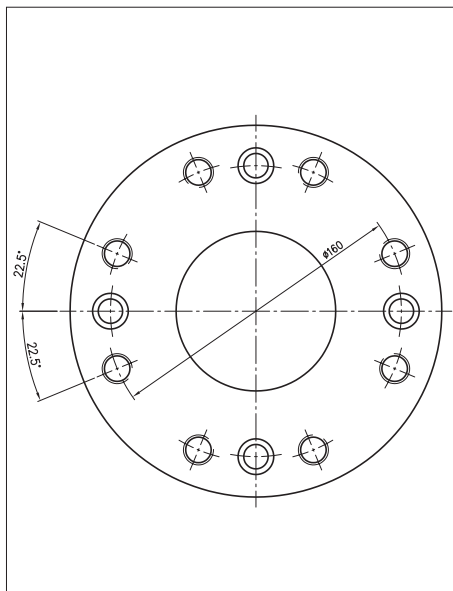


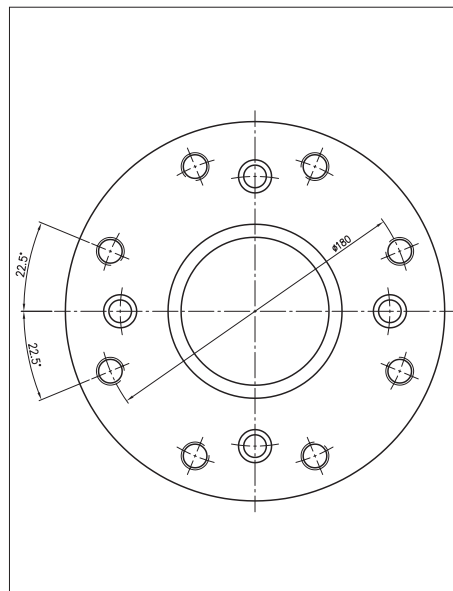


ADAPTER FLANSCH (EDELSTAHL C40) JIS/DIN (DS, DVS, DL-DL W/C, DML, DMLV)  
 KOŁNIERZ-ADAPTER (STAL C40) JIS/DIN (DS, DVS, DL-DL W/C, DML, DMLV)  
 ФЛАНЦЕВЫЕ АДАПТЕРЫ (СТАЛЬ С40) JIS/DIN (DS, DVS, DL-DL W/C, DML, DMLV)

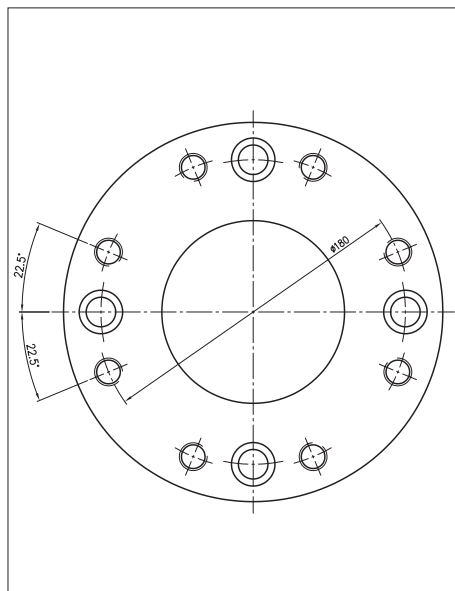
DN 80/80



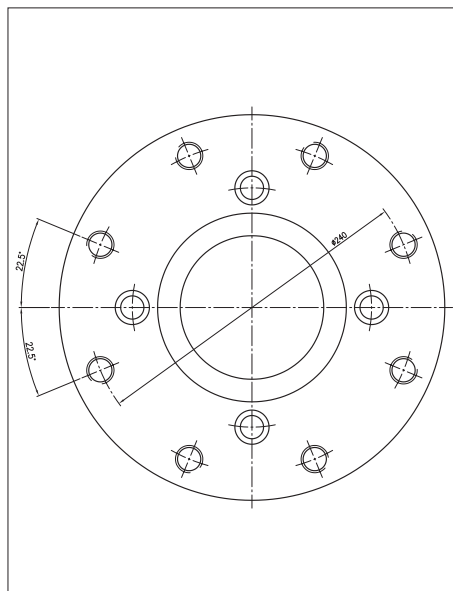
DN 80/100



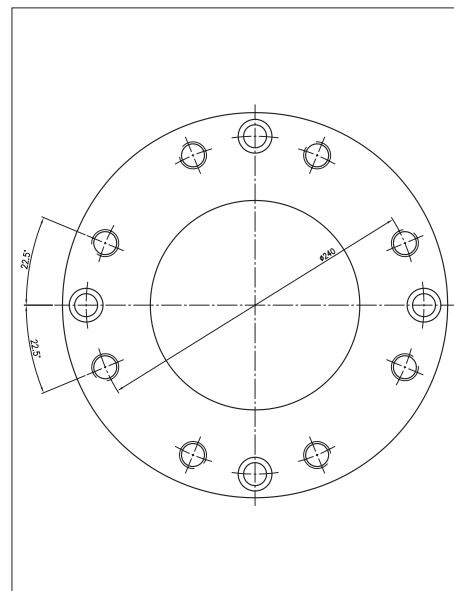
DN 100/100

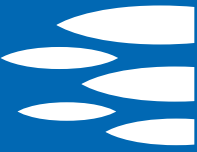
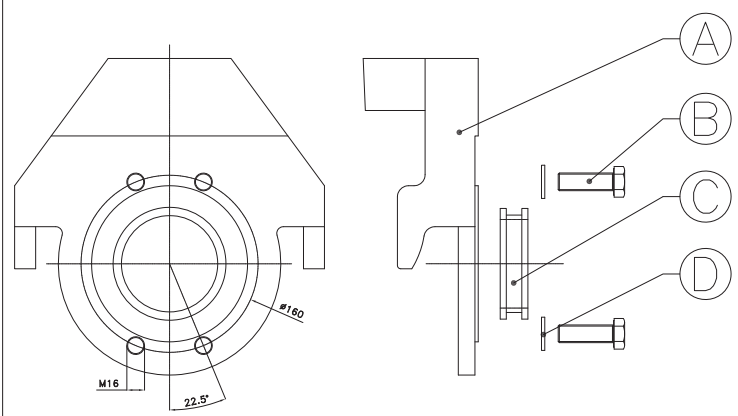
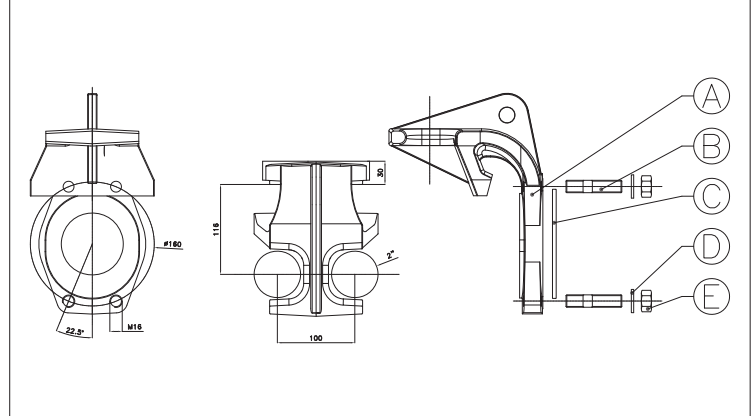
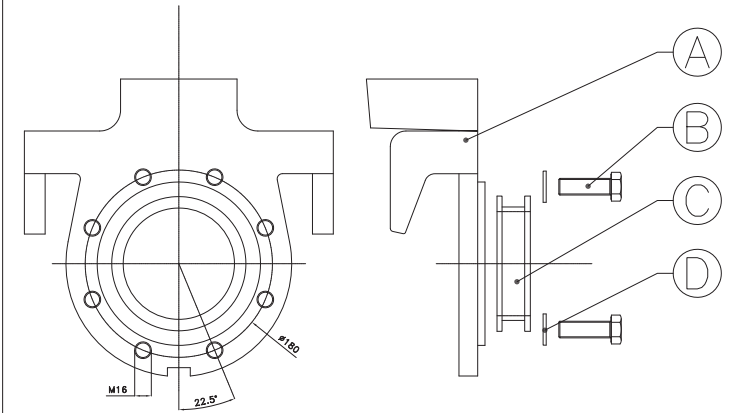
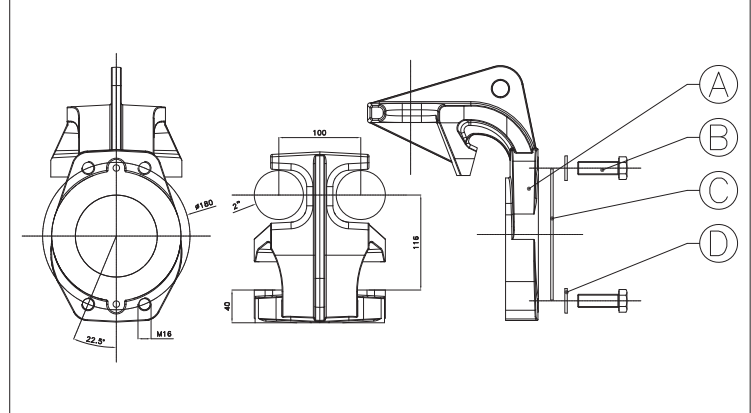
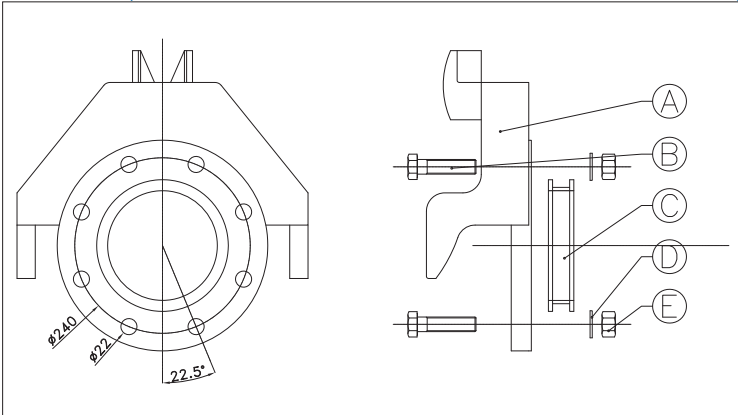
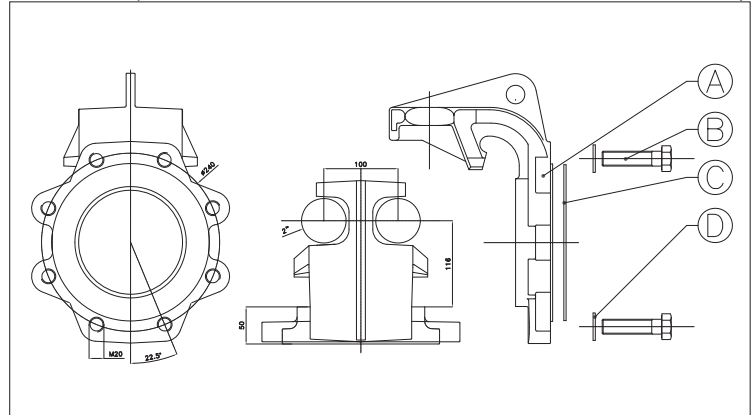
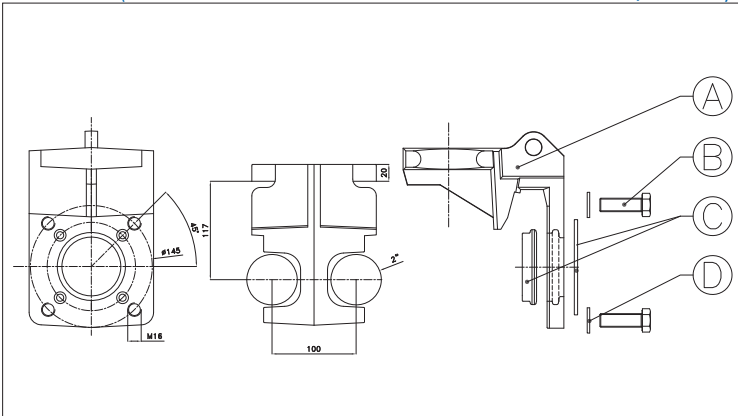


DN 100/150



DN 150/150




**ADAPTER FÜR FÜHRUNGSSTANGENHALTER  
ZAWIESIE  
АДАПТЕР СПУСКНОГО УСТРОЙСТВА**
**DN 80 DIN 1TG F (1 FÜHRUNGSSTANGE - 1 PROWADNICA POJEDYNCZA - 1 НАПРАВЛЯЮЩАЯ ШТАНГА)**

**DN 80/100 DIN 2TG F (2 FÜHRUNGSSTANGEN - 2 PROWADNICA PODWÓJNA - 2 НАПРАВЛЯЮЩИЕ ШТАНГИ)**

**DN 100 DIN 1TG F (1 FÜHRUNGSSTANGE - 1 PROWADNICA POJEDYNCZA - 1 НАПРАВЛЯЮЩАЯ ШТАНГА)**

**DN 100/150 DIN 2TG F (2 FÜHRUNGSSTANGEN - 2 PROWADNICA PODWÓJNA - 2 НАПРАВЛЯЮЩИЕ ШТАНГИ)**

**DN 150 DIN 1TG F (1 FÜHRUNGSSTANGE - 1 PROWADNICA POJEDYNCZA - 1 НАПРАВЛЯЮЩАЯ ШТАНГА)**

**DN 150 DIN 2TG F (2 FÜHRUNGSSTANGEN - 2 PROWADNICA PODWÓJNA - 2 НАПРАВЛЯЮЩИЕ ШТАНГИ)**

**DN 65 DIN 2TG F (2 FÜHRUNGSSTANGEN - 2 PROWADNICA PODWÓJNA - 2 НАПРАВЛЯЮЩИЕ ШТАНГИ)**


<b>A</b>	Kupplungsklaue Złącze do prowanicy podwójnej Присоединительный ответный фланец	<b>GRAUGUSS ZELIWO ЧУГУН</b>
<b>B</b>	Schraube Śruba Винт	<b>EDELSTAHL 1.4301 STAL NIERDZEWNA AISI 304 НЕРЖАВЕЮЩАЯ СТАЛЬ AISI 304</b>
<b>C</b>	Dichtung Uszczelka Уплотнение	<b>NEOPREN NEOPREN НЕОПРЕН</b>
<b>D</b>	Unterlegscheibe Podkładka Шайба	<b>EDELSTAHL 1.4301 STAL NIERDZEWNA AISI 304 НЕРЖАВЕЮЩАЯ СТАЛЬ AISI 304</b>
<b>E</b>	Mutter Nakrętka Гайка	<b>EDELSTAHL 1.4301 STAL NIERDZEWNA AISI 304 НЕРЖАВЕЮЩАЯ СТАЛЬ AISI 304</b>