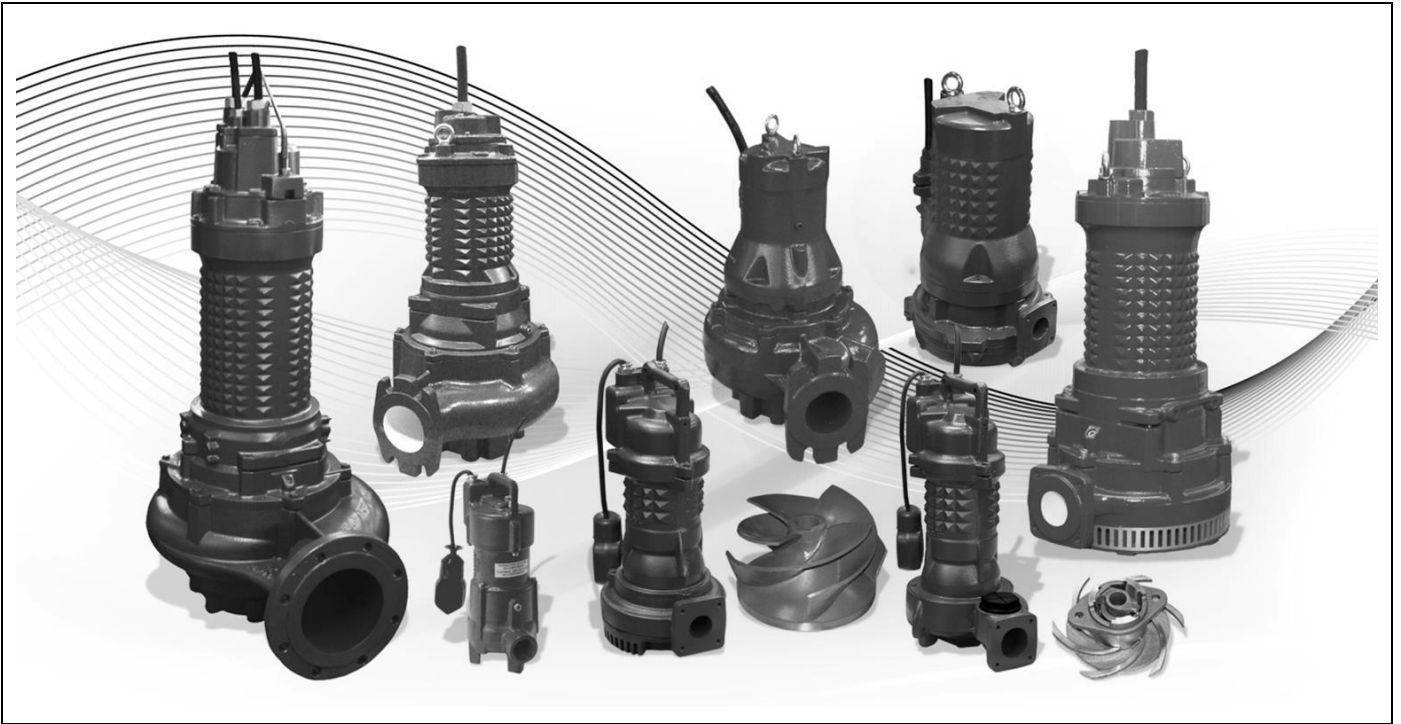


EBARA



- it Istruzioni d'installazione e d'uso Elettropompe sommergibili**
- en Instructions for installation and usage Submersible pumps**
- fr Mode d'emploi et d'installation Électropompes submersibles**
- de Einbau- und Bedienungsanleitungen Tauchmotorpumpen**
- es Instrucciones de instalación y uso Electrobombas sumergibles**
- pt Instruções de instalação e utilização Electrobombas submersíveis**
- ru Руководство по установке и эксплуатации погружных насосов**

CE EAC

it

ISTRUZIONE D'INSTALLAZIONE E D'USO

Dati di targa	4
Limitazioni d'impiego	5
Applicazioni	5
Installazione (norme di sicurezza)	5
Collegamenti elettrici	6
Quadro elettrico	6
Accoppiamento automatico	6
Montaggio	7
Ispezioni	7
Cambio olio	7
Pulizia	7
Controlli	7
Schema dei collegamenti elettrici	26

en

INSTRUCTIONS FOR INSTALLATION AND USAGE

Rating plate	4
Working limits	8
Applications	8
Installation (safety regulations)	8
Electrical connections	8
Electrical panel	9
Automatic coupling	9
Assembly	9
Inspections	10
Oil change	10
Cleaning	10
Checking	10
Electrical connection diagram	26

fr

INSTRUCTIONS D'INSTALLATION ET D'USAGE

Plaque du constructeur	4
Limites d'utilisation	11
Applications	11
Installation (normes de sécurité)	11
Branchements électriques	12
Tableau électrique	12
Assemblage automatique	12
Montage	13
Inspections	13
Changement de l'huile	13
Nettoyage	13
Contrôles	13
Schéma des branchements électriques	26

de

EINBAU-UND BEDIENUNGSANLEITUNGEN

Kenndaten	4
Einschränkungen	14
Geräuschstärke	14
Gesamtansicht	14
Stromanschluss	15
Schalttafel	15
Automatische Kupplung	15
Montage	16
Wartungseingriffe	16
Ölwechsel	16
Reinigung	16
Kontrollen	16
Schema der elektrischen anschlüsse	26

es

INSTRUCCIONES DE INSTALACIÓN Y USO

Datos de placa	4
Limitaciones de empleo	17
Aplicaciones	17
Instalación (normas de seguridad)	17
Conexiones eléctricas	18
Cuadro eléctrico	18
Acoplamiento automático	18
Montaje	18
Inspecciones	19
Cambio aceite	19
Limpieza	19
Controles	19
Diagrama de las conexiones eléctricas	26

pt

INSTRUÇÕES DE INSTALAÇÃO E UTILIZAÇÃO

Placa de identificação	4
Limitações de uso	20
Aplicações	20
Instalação (normas de segurança)	20
Ligações eléctricas	21
Quadro eléctrico	21
Acoplagem automática	21
Montagem	22
Inspeções	22
Mudança de óleo	22
Limpeza	22
Verificações	22
Esquema das ligações eléctricas	26

ru

РУКОВОДСТВО ПО УСТАНОВКЕ И ЭКСПЛУАТАЦИИ

Данные на заводской табличке	4
Эксплуатационные ограничения	23
Применение	23
Установка (нормы по безопасности)	23
Электрические соединения	24
Электрощит	24
Автоматическое соединение	24
Монтаж	25
Осмотр	25
Замена смазочного масла	25
Чистка	25
Контроль	25
Электрическая схема	26

Il costruttore si riserva il diritto di modificare le caratteristiche tecniche senza alcun preavviso.

The manufacturer reserves the right to modify the technical features without previous notice.

Le fabricant se réserve le droit de modifier les caractéristiques techniques des pompes sans préavis.

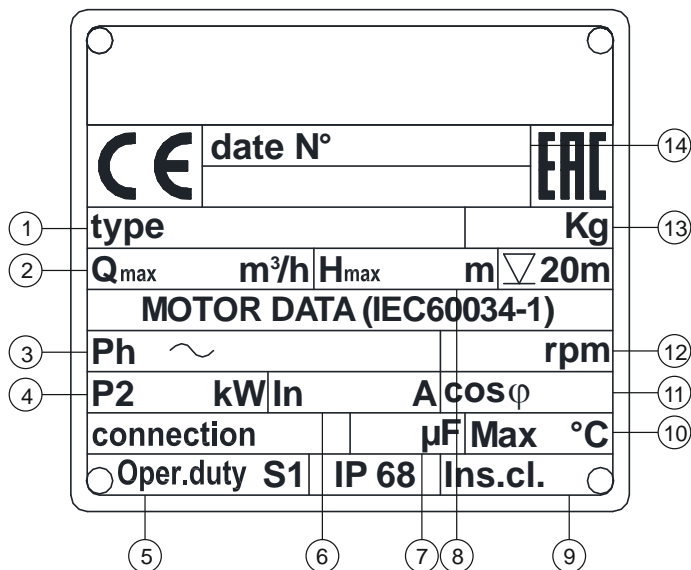
Der Hersteller behält sich das recht vor, die technischen Kenndaten ohne Vorankündigung zu ändern.

El fabricante se reserva el derecho de modificar las características técnicas sin previo aviso.

O construtor reserva-se o direito de alterar as características técnicas sem qualquer aviso prévio.

Завод-изготовитель оставляет за собой право изменять тех. характеристики без предварительного уведомления.

DATI DI TARGA - RATING PLATE - PLAQUE DU CONSTRUCTEUR - KENNDATEN - DATOS DE LA PLACA - PLACA DE IDENTIFICAÇÃO - ДАННЫЕ НА ЗАВОДСКОЙ ТАБЛИЧКЕ



- 1) Tipo di pompa - pump type - type de pompe - Pumpentyp - tipo de bomba - tipo de bomba - Тип насоса
- 2) Portata massima - Max. delivery - débit max. - Max Fördermenge - capacidad maxima - capacidade máx. - Общий расход
- 3) N° di fasi, tensione nominale, frequenza - n° of phases, rated voltage, frequency - n° de phases, tension nominale, fréquence - Stufenanzahl, Nennspannung, Frequenz - nro. de fases, tensión nominal, frecuencia - n° de fases, tensão nominal, frequência - Количество фаз, Номинальное напряжение, Частота
- 4) Potenza nominale - rated power - puissance nominale - Nennleistung - potencia nominal - potência nominal - Номинальная мощность
- 5) Fattore di servizio - operation Duty - facteur de fonctionnement - Betriebsfaktor - factor de servicio - factor de serviço - Коэффициент использования
- 6) Corrente nominale motore - Nom. motor current - courant nom. moteur - Stromaufnahme - corriente nom. motor - corriente nom. Motor - Номинальная сила тока
- 7) Capacità condensatore - capacitor rating - capacité condensateur - Kapazität des Kondensators - capacidad condensador -

capacidade do consensador - Ёмкость конденсатора

8) Prevalenza massima - Max. head - hauteur de refoulement max. - Max. Förderhöhe - altura maxima - prevalência max - Общий напор

9) Classe isolamento - insulation class - classe isolation - isolierklasse - clase de aislamiento - classe isolamento - Класс изоляции

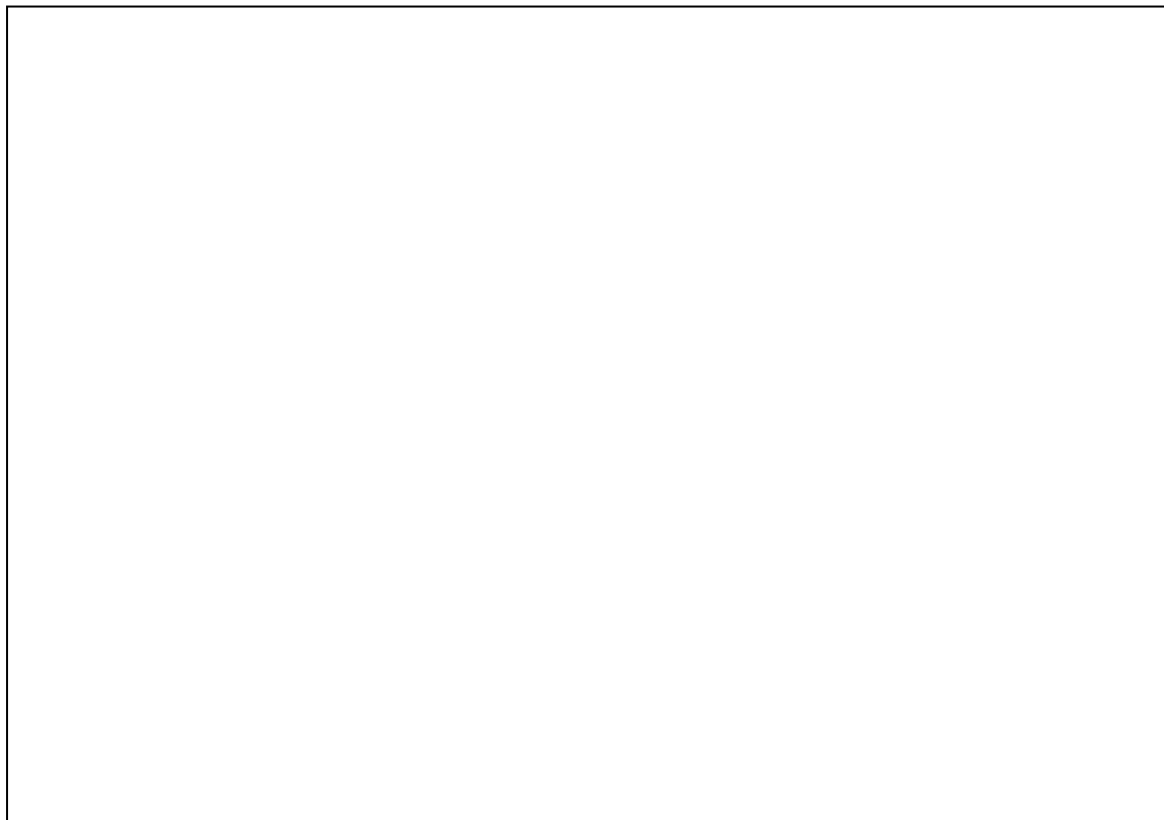
10) Temperatura massima del liquido - Max. liquid temperature - temp.max du liquide - max. Flüssigkeitstemperatur - temp.máx del líquido - temp.máx do líquido - Максимальная температура жидкости

11) Fattore di potenza - power factor - fac. puissance - Leistungsfaktor factor de potencia - factor de potência - Фактор силы




12) Velocità di rotazione - rotation speed rpm - vitesse de rotation - nenndrhzahl - velocidad de rotación - velocidade de rotação - Скорость вращения

13) Peso - weight - poids - Gewicht - peso - peso - Вес

14) N° di matricola - serial number - n° d'immatriculation - Seriennummer - n° de serie - n°de matrícula - Серийный №



AVVERTIMENTI PER LA SICUREZZA DELLE PERSONE E DELLE COSE

Questa simbologia    assieme alle relative diciture: "Pericolo" e "Avvertenza" indicano la potenzialità del rischio derivante dal mancato rispetto della prescrizione alla quale sono stati abbinati, come sotto specificato.



Pericolo Avverte che la mancata osservanza della prescrizione comporta un rischio di scosse elettriche.



Pericolo Avverte che la mancata osservanza della prescrizione comporta un rischio di danno alle persone e/o alle cose.



Avvertenza Avverte che la mancata osservanza della prescrizione comporta un rischio di danno alla pompa o all'impianto.

MOVIMENTAZIONE



Avvertenza Per la movimentazione della pompa non imballata usufruire del gancio appositamente predisposto sulla testata della pompa.



Pericolo È assolutamente vietato sollevare la pompa tramite il cavo elettrico.

LIMITAZIONI D'IMPIEGO



Avvertenza - Non lavorare con liquidi a temperature superiori a (**vedere scheda tecnica pompa**).

- La densità del liquido pompato non deve essere superiore a (**vedere scheda tecnica pompa**).

- Il liquido da pompare può contenere parti solide fino al diametro consentito dal passaggio attraverso la girante.

- Livello minimo del liquido: la pompa può lavorare in servizio continuo a pieno carico, purché il livello del liquido risulti almeno a metà dell'alloggio statore.

Versione con mantello di raffreddamento: la pompa può lavorare in servizio continuo a pieno carico, con installazione a secco, oppure con il livello del liquido fino a coprire il diffusore.

- Profondità di immersione: massimo 20m.

- Le elettropompe non possono essere impiegate per prevalenze inferiori al punto più basso della curva caratteristica nella scheda tecnica della pompa. Per prevalenze inferiori, il motore risulterebbe sovraccaricato.

L'elettropompa non deve essere utilizzata in ambienti con pericolo di esplosione, né per il pompaggio di liquidi infiammabili.



Pericolo

RUMOROSITÀ

Non applicabile perché la pompa lavora immersa nei pozzi.

Versione a secco: inferiore a 70 dB(A).

APPLICAZIONI

Questa serie di elettropompe sommergibili è stata progettata per: pompaggio di acque di scarico industriali e civili, pompaggio di fanghi, pompaggio di liquami leggeri di allevamento e urina.

Sono disponibili nelle seguenti versioni:

- **con dispositivo di discesa:** il gruppo elettropompa si collega automaticamente al piede di accoppiamento, che è dotato di due tubi di guida per agevolare la discesa nel pozzetto;
- **con piede di sostegno:** attacco per tubo flessibile, maniglia e piede di appoggio.

INSTALLAZIONE

NORME DI SICUREZZA

Per prevenire il rischio di incidenti durante la manutenzione o l'installazione della pompa, è opportuno seguire le seguenti norme.

Pericolo



- Non lavorare mai da soli. Usate cintura e corda di sicurezza, nonché una maschera antigas se necessario. Non ignorate il pericolo di annegamento.

- Assicuratevi che ci sia sufficiente ossigeno e che non ci sia presenza di gas velenosi.

- Controllate il rischio di esplosioni, prima di saldare o usare un attrezzo elettrico.

- Non ignorare il pericolo per la salute e osservate le norme igieniche.

- Fate attenzione ai rischi derivanti da guasti elettrici.

- Assicuratevi che l'attrezzatura per il sollevamento sia in buone condizioni.

- Provvedete ad uno sbarramento adatto intorno all'area dove lavorate.

- Assicuratevi di avere la possibilità di un veloce ritorno all'aria aperta.

- Usate un casco, occhiali di sicurezza e scarpe di protezione.

- Tutte le persone che lavorano in stazioni di pompaggio di acque nere devono essere vaccinate contro le possibili malattie che possono essere trasmesse.

- Non introdurre mai le dita nell'apertura di aspirazione perché c'è rischio di danno al contatto con la girante. A tale proposito si avverte che la pompa può fermarsi e ripartire automaticamente per l'intervento di protezioni termiche o telecomandi, per cui solo l'interruttore dell'alimentazione elimina detto rischio.

La pompa è prevista per l'impiego in liquidi che possono essere dannosi alla salute. Per prevenire eventuali danni agli occhi e alla pelle, osservate le seguenti norme, in caso di intervento sulla pompa:

- usate sempre occhiali antinfortunistici e guanti di gomma;
- risciacquate bene la pompa con idropulitrice a caldo, prima di iniziare l'intervento;
- risciacquate i diversi componenti con acqua pulita, dopo averli smontati;
- tenete uno straccio intorno alla vite della camera olio, quando dovete svitarla. Questo per evitare che eventuali spruzzi raggiungano gli occhi o la pelle, qualora si fosse formata pressione nella pompa a causa di infiltrazioni di liquido pompato.

Agite nel seguente modo, qualora prodotti chimici nocivi dovessero venire a contatto:

- con i vostri occhi: sciacquate immediatamente con acqua corrente per 15 minuti, tenendo bene aperte le palpebre. Mettetevi in contatto con un oculista;
- con la vostra pelle: togliete gli abiti contaminati, lavate la pelle con acqua e sapone, se necessario fatevi controllare da un medico.

SEGUITE TUTTE LE ALTRE REGOLE DI IGIENE E SICUREZZA E LE NORME ED ORDINANZE LOCALI.

ATTREZZATURA DI SOLLEVAMENTO

Per sollevare la pompa, è necessaria un'apposita attrezzatura, essa deve poter alzare la pompa e calarla nel pozzo, possibilmente senza la necessità di una ripresa.

La distanza minima tra il gancio di sollevamento e il chiusino/pavimento dovrà essere 0,8m, per avere la possibilità di estrarre la pompa dal pozzo.

Un'attrezzatura di sollevamento sovradimensionata potrebbe causare danni alla pompa, qualora questa si incastrasse durante le operazioni di sollevamento.

Assicuratevi che l'ancoraggio dell'attrezzatura di sollevamento sia sicuro.



Pericolo ATTENZIONE! Tenetevi lontano dai carichi sospesi.

COLLEGAMENTI ELETTRICI

L'intero impianto elettrico deve essere eseguito da personale specializzato. Seguite norme e prescrizioni locali.



Pericolo Nel caso di sostituzione del cavo, per ragioni di sicurezza, il conduttore di terra (giallo-verde) dovrà essere circa 50mm più lungo dei conduttori di fase.

In caso di distacco accidentale del cavo, il terminale di terra dovrà essere l'ultimo a staccarsi.

L'apparecchiatura di comando e controllo non può in alcun caso essere installata nel pozzetto di raccolta.

Ricordate che la corrente assorbita allo spunto per l'avviamento diretto può essere fino a 6 volte l'assorbimento nominale. Accertatevi quindi che i fusibili o gli interruttori automatici abbiano la corretta taratura.



Avvertenza - Eventuali giunzioni del cavo di alimentazione devono essere assolutamente stagne.

- Verificate che la tensione e la frequenza della rete corrispondano ai dati di targa dell'elettropompa.

- La tensione di alimentazione deve corrispondere a quella indicata sulla targhetta, con tolleranza 10%.

- Controllare sempre la corrente assorbita dall'elettropompa.

- Controllare che la taratura del relé termico di protezione non sia superiore al valore da noi indicato a pag. 4.

MOTORE ELETTRICO

Motore asincrono a gabbia di scoiattolo, classe d'isolamento H(180°C). A secco, raffreddato dal liquido circostante. Grado di protezione IP68.

Il motore è progettato per lavoro continuo o intermittente, con un massimo di 15 avviamenti per ora regolarmente distanziati.

Il motore è progettato per un funzionamento con massimo squilibrio di tensione tra le fasi del 5% (secondo le norme CEI EN 60034-1).

SENSO DI ROTAZIONE

Il controllo del senso di rotazione deve essere effettuato scrupolosamente all'atto della messa in funzione dell'elettropompa.



Avvertenza **Errato senso di rotazione provoca una notevole diminuzione di portata e può causare danni alla pompa.**

Il senso di rotazione è giusto se all'avviamento si nota un contraccolpo in senso antiorario guardando la pompa dal lato pressacavo.

Versione trifase: in caso di senso di rotazione errato occorre scambiare tra loro 2 qualsiasi dei 3 fili di fase sulla morsettiera del quadro elettrico.



Pericolo E' ASSOLUTAMENTE VIETATO RILIEVARE LA POMPA TRAMITE IL CAVO ELETTRICO.

Rischio di scosse elettriche

Abbiate particolarmente cura del cavo di alimentazione e procedere ad una sostituzione immediata, se danneggiato.



Avvertenza ATTENZIONE! L'estremità del cavo non deve essere sommersa. I terminali devono essere sicuramente fissati sopra il livello massimo del liquido, per evitare che l'acqua possa penetrare attraverso il cavo nel motore.

QUADRO ELETTRICO*



Pericolo
Rischio di scosse elettriche

È vietato il collegamento diretto della pompa tramite spina, collegare il cavo elettrico ad un armadietto di comando con protezione termica.

Le pompe sommergibili di questa serie devono essere dotate di un quadro elettrico di comando. Tale quadro deve essere previsto per permettere sia il funzionamento manuale che automatico.

La dotazione minima deve prevedere circuito di comando a bassa tensione, circuito per il controllo e la regolazione automatica del livello, circuito di rilevazione anomalie di funzionamento.

Il quadro di comando completo può essere fornito su richiesta.

* non applicabile per le elettropompe dotate di spina di collegamento elettrico.

COMANDO AUTOMATICO

Il comando automatico dell'elettropompa viene ottenuto mediante due regolatori automatici di livello che utilizzano un interruttore a monocontatto (solo marcia e arresto).

Essi vengono installati all'interno del pozzetto appesi all'apposita staffa, che viene ancorata all'orlo della botola di accesso.

Nel caso di installazione di più pompe in un unico pozzetto occorre prevedere l'alternanza automatica del funzionamento.

La regolazione dei livelli di intervento si esegue allentando i blocchetti della staffa di fissaggio e alzando o abbassando il cavetto di alimentazione. Il regolatore di marcia deve essere posizionato a una quota inferiore a quella della tubazione di arrivo del liquido.

Il regolatore di arresto va collocato in modo da evitare aspirazione di aria da parte della pompa.

Mediante un altro regolatore è possibile collegare un impianto di allarme (lampeggiante o sirena).



Avvertenza La differenza di livello tra la marcia e l'arresto deve consentire un massimo di 15 avviamenti all'ora.

Per garantire un corretto funzionamento è necessario controllare che i regolatori possano galleggiare liberamente, lontano dalle pareti e da possibili appigli; che venga a contatto col fondo del pozzetto e che non vengano direttamente investiti dalla corrente del liquido in ingresso.

I regolatori di livello devono essere ispezionati periodicamente per eliminare eventuali sedimentazioni dovute a sostanza grassa o corpi filamentosi che possono impedire il regolare funzionamento.

RIVELATORE D'INFILTRAZIONE ACQUA

Per pompe equipaggiate di rivelatore incorporato d'infiltrazione acqua nella camera olio.

Il sensore rileva la presenza d'acqua nell'olio quando la percentuale supera il valore del 30%. Qualora il sensore venisse attivato, si raccomanda di cambiare l'olio.

Se il sensore dovesse venire attivato nuovamente dopo poco tempo dal cambio dell'olio, si raccomanda di sostituire la tenuta meccanica (vedi cambio olio).

ACCOPIAMENTO AUTOMATICO CON DISCESA GUIDATA DA DUE TUBI DI GUIDA

Il sistema di accoppiamento automatico consente lavori di ispezione rapidi e razionali.

Il piede di accoppiamento viene fissato sul fondo del pozzetto assieme alla tubazione di mandata; due tubi di guida lo collegano alla staffa di ancoraggio fissata al bordo della botola.

La pompa viene calata lungo i tubi di guida fino a raggiungere la posizione esatta per l'accoppiamento; la tenuta risulterà perfetta grazie al peso stesso della pompa.

Questa operazione può essere ripetuta innumerevoli volte e facilita particolarmente i lavori di controllo e di ispezione; la pompa viene semplicemente estratta dal pozzetto con una catena (anche in caso di impianto allagato) controllata o riparata e rimontata.

MONTAGGIO

1. Fissate la staffa superiore dei tubi di guida al centro della parete interna della botola di accesso, sul lato dove deve essere installata la tubazione di mandata. Controllate per mezzo di un filo a piombo, che i tubi guida risultino in posizione verticale.
2. Posizionate il piede di accoppiamento sul fondo del pozzetto in modo che la sporgenza conica sulla quale si impegnerà il tubo di guida risulti a piombo in corrispondenza della staffa superiore. Contrassegnare i fori di fissaggio per le chiavarde a espansione, togliere il piede e praticare i 4 fori, inserire le chiavarde e posare il piede sulle stesse. Posizionare i tubi di guida sulla apposita sporgenza conica del piede e determinare la lunghezza definitiva.
3. Per pozzi profondi più di 6 m. risultano necessarie staffe intermedie per la giunzione dei tubi guida.
4. Inserire i tubi guida tra la sporgenza conica del piede e quella della staffa superiore, verificandone nuovamente la perfetta verticalità.
5. Fissare definitivamente il piede di accoppiamento con rondelle piane e dadi, inserire la staffa superiore nei tubi di guida, in modo che non ci sia nessun gioco verticale e fissarla.
6. Collegare la tubazione di mandata con guarnizione piana e viti al piede di accoppiamento.
7. Inserire la guarnizione nella controflangia di accoppiamento. Fissate la controflangia alla bocca di mandata della pompa mediante viti.
8. Per calare la pompa nel pozzetto occorre fissare la catena all'apposito occhiello o golfare sulla testata della pompa.
9. Infilare la controflangia di accoppiamento nella staffa superiore e calare la pompa nel pozzetto facendola scorrere lungo i tubi di guida. Raggiungendo il fondo del pozzetto, la pompa si collega automaticamente al piede di accoppiamento.
10. Appendete la catena e i cavi elettrici alla staffa superiore, sistemate i cavi elettrici entro le apposite protezioni tra il pozzo e il quadro di comando.



Avvertenza Assicuratevi che i cavi non siano piegati o pressati in maniera da essere soggetti a rotture o usura.

CONTROLLI E MANUTENZIONE



Pericolo ATTENZIONE! Non introdurre mai le dita nell'apertura di aspirazione perché c'è rischio di danno al contatto con la girante; a tale proposito si avverte che la pompa può fermarsi e ripartire automaticamente per l'intervento di protezioni termiche o telecomandi, per cui solo l'interruzione dalla rete elettrica di alimentazione elimina il suddetto rischio.

ISPEZIONI

Controlli periodici e manutenzioni preventive garantiscono un funzionamento più sicuro nel tempo.

La pompa deve essere ispezionata almeno una volta all'anno e, in caso di funzionamento in condizioni particolarmente gravose, occorre eseguire l'ispezione più frequentemente, in questa occasione è necessario controllare lo stato dell'olio.

In condizioni normali di funzionamento, occorre far revisionare la pompa in officina ogni 3 anni.

CAMBIO OLIO

Il riempimento della camera olio viene eseguito in fabbrica; qualora ci siano tracce di acqua o leggera emulsione si rende necessario il cambio olio. Bisogna estrarre la pompa dal pozzetto, il tappo dell'olio si trova lateralmente alla camera olio, consigliamo di effettuare l'operazione presso una officina.



Pericolo - ATTENZIONE! In caso di infiltrazioni della tenuta, la camera olio può essere in

pressione. Per prevenire spruzzi, tenete uno straccio intorno alla vite del serbatoio dell'olio, quando la svitate.

- Svitare il tappo di chiusura della camera olio e fare fuoriuscire completamente l'olio, riempire quindi con la quantità prescritta di lubrificante, richiudete accuratamente sostituendo sempre la rosetta di rame.

- Se notate evidenti tracce d'acqua o se l'olio è fortemente emulsionato, controllate la tenuta meccanica inferiore se necessario sostituirla, oppure rivolgetevi ad una officina autorizzata.

PULIZIA



Pericolo

Non spedire il prodotto al fabbricante se è stato contaminato da una qualsiasi radiazione nucleare. Informare il fabbricante in modo da poter prendere gli adeguati provvedimenti.

Accertarsi che la macchina e tutti i componenti siano stati adeguatamente puliti e bonificati, prima di spedire il prodotto al fabbricante.

Per pulire la girante da corpi filamentososi può essere sufficiente avviare la pompa per pochi secondi con senso di rotazione inverso.

Se la pompa viene impiegata per l'uso saltuario sarebbe opportuno pulirla dopo ogni servizio mediante il pompaggio di acqua pulita, per evitare depositi ed incrostazioni.

Si consiglia di controllare periodicamente il funzionamento degli interruttori automatici di livello, specialmente nelle installazioni fisse. Azionando il commutatore di selezione (posizione manuale) la vasca di raccolta o il pozzetto vengono vuotati. Se si riscontrano depositi di sporco sull'interruttore a galleggiante è necessario rimuoverli.

Dopo la pulizia sarebbe opportuno lavare il pozzetto immettendo acqua pulita; si dovrebbe inoltre osservare alcuni cicli di marcia e arresto col commutatore in posizione automatico.

CONTROLLI




Nel caso in cui la pompa funzioni, ma la portata è scarsa o nulla controllate:




- il senso di rotazione della pompa. Vedere "Senso di rotazione";
- che le valvole siano aperte e intatte;
- che i tubi, la girante e l'eventuale griglia non siano intasati;
- che la girante ruoti facilmente;
- che la prevalenza richiesta dall'impianto non sia cambiata;
- che non ci siano perdite nelle tubazioni;
- che non sia usurata la girante.





Avvertenza non forzate la pompa più volte ad avviarsi se la protezione termica interviene.

SAFETY WARNINGS FOR PERSONS AND EQUIPMENT


These symbols    together with relative words: “Danger” and “Warning”, indicate the potential risk deriving from failure to observe the safety precautions to which they have been associated, as specified below.

-  **Danger** Warns that failure to comply with the safety precautions may result in electric shock.
-  **Danger** Warns that failure to comply with the safety precaution may result in damage to person and/or equipment.
-  **Warning** Warns that failure to comply with the safety precautions may result in damage to the pump or the plant.


HANDLING

-  **Warning** Use the special lifting eyebolt on the head of the pump for the handling of the unpacked unit.
-  **Danger** Risk of electric shock Do not use the electrical cable to lift the pump.

WORKING LIMITS

-  **Warning**
 - Maximum temperature of pumped liquid (see pump data sheet).
 - The density of the pumped liquid must not exceed (see pump data sheet).
 - The size of suspended solids present in the pumped liquid must not exceed the free passage through the impeller.
 - Minimum liquid level: the pump may work continuously at full load as long as the liquid level does not drop below the midpoint of the stator housing.

With cooling jacket: the pump may work continuously at full load, with dry installation, or with diffuser completely submerged.

 - Immersion depth: maximum 20m.
 - The electric pumps cannot be used for heads below the lowest point in the characteristic curve show in the pump data sheet. Lower heads result in the motor overload.
-  **Danger** The electric pumps must not be used in environments where there is a risk of explosions, or for the pumping of flammable liquids.

NOISE

Not applicable because the pump works submerged in wells.
By dry version: inferior to 70 db(A).

APPLICATIONS

This series of submersible pumps has been designed for the pumping of waste water in industrial and civil installations, pumping of mud and of light agricultural sewage. They are available in the following versions:

- **with lowering device:** the electric pump unit connects automatically with the coupling foot, which is fitted with two guide tubes to assist the lowering inside the pit;
- **with support foot:** coupling for flexible tube, handle and supporting foot.

INSTALLATION

SAFETY REGULATIONS

To avoid the risk of accidents during pump maintenance or installation, the following regulations should be observed:



Danger

- Never work alone. Use safety belt and rope and also a gas mask, if necessary. Do not overlook the risk of drowning.
- Make sure that sufficient oxygen is available and toxic fumes are present.
- Before welding or using electrical equipment make sure there are no risks of explosion.
- Do not overlook dangers to your health; follow common hygienic practices.
- Be aware of risks resulting from electrical malfunctions.
- Make sure that the hoisting equipment is in good condition.
- Install a suitable barrier around the working area.
- Make sure that a fast easy exit to the open air is available.
- Use a helmet, safety goggles and protective shoes.
- All the people working in sewage water pumping stations must be vaccinated against any diseases that may be transmitted.
- Never introduce your fingers inside the suction opening as there is a risk of injuries due to contact with the impeller. Keep in mind that the pump may stop and restart automatically following the triggering of thermal protections or of remote control devices; only the power supply switch may eliminate this risk.

The pump has been designed to be used with liquids that may be hazardous to your health. To avoid injuries to your eyes or skin, comply with the following safety precautions when operating on the pump:

- always use safety goggles and rubber gloves;
- rinse the pump well with a hot water cleaning machine before servicing it;
- rinse the different components with clean water after having disassembled them;
- wrap a rag around the oil chamber screw whenever you have to loosen it, to prevent sprays from reaching your skin or eyes in the event that pressure has built up in the pump due to infiltration of the pumped liquid.

In the event of contact with toxic chemicals, proceed as follows:

- eyes: Rinse immediately with running water for 15 minutes keeping eyelids wide open. Contact an eye doctor;
- skin: Remove the contaminated clothing, wash skin with soap and water; if necessary, consult a doctor.

FOLLOW ALL THE OTHER HYGIENIC AND SAFETY PRACTICES AND LOCAL RULES AND REGULATIONS.

HOISTING EQUIPMENT

Suitable hoisting equipment is necessary for lifting the pump and lowering it inside the well, if possible without requiring a take-up.

The minimum distance between the lifting hook and the trap/floor must be 0.8m to allow for the extraction of the pump from the well.

Oversized hoisting equipment may cause damage to the pump in the event that it should get jammed during the lifting operations. Make sure that the lifting equipment is properly secured.



Danger

WARNING! Keep clear of suspended loads.

ELECTRICAL CONNECTIONS

The entire electric system must be installed by skilled personnel. Follow local rules and regulations.



Danger

Risk of electric shock

If the cable must be replaced, for safety reasons, the earth conductor (yellow-green) must be about 50 mm longer than the phase conductors.

In the event that the cable should accidentally come loose, the earth terminal must be the last one to be disconnected.

The command and control equipment cannot be installed inside the sump pit.

Remember that the initial input current for direct starting may be up to 6 times the rated absorption; therefore, make sure that the fuses or the automatic switches have the adequate setting.



Warning

- Any splicing of the supply cable must be absolutely water proof.
- Make sure that the mains voltage and frequency correspond with the pump rating.
- The supply voltage must agree with the specifications indicated on the rating plate, with a 10% tolerance.
- Always check the current absorbed by the pump.
- Make sure that the setting of the temperature relay does not exceed the indicated value at page 4.

ELECTRIC MOTOR

Motor asynchronous squirrel cage type, insulation class H (180°C). Dry motor, cooled by surrounding liquid. Protection degree IP 68.

The motor is designed for continuous or intermittent operation, with a maximum of 15 starts per hour at regular intervals.

The motor is designed for work with 5% maximum voltage unbalance between the phases (in compliance with norms CEI EN 60034-1).

DIRECTION OF ROTATION

The direction of rotation must be carefully checked when the pumps are started.



Warning

If the direction of rotation is wrong the delivery of the pump is inadequate and may result in damage to the unit.

The direction of rotation is correct if, at starting, you notice an counter-clockwise recoil when looking at the pump from the cable gland side.

Three-phase: if the direction of rotation is wrong you need to invert any 2 of the 3 phase wires on the terminal board of the electrical box.



Danger

Risk of electric shock

DO NOT USE THE ELECTRIC CABLE TO LIFT THE PUMP

Take good care of the supply cable; replace it immediately if damaged.



Warning

WARNING! The end of the cable must not be submerged. The cable terminals must be securely fastened above the maximum level of the liquid, to prevent the water from penetrating inside the motor through the cable.

ELECTRICAL PANEL*



Danger

Risk of electric shock

Do not connect the pump directly by means a plug; connect the electric cable to a control box with thermal protection.

This series of submersible pumps must be equipped with an electrical control panel. The panel must be designed to allow both manual and automatic operation.

It should be equipped with at least a low voltage control circuit, an automatic level control and adjustment circuit, a circuit for detecting any operating anomalies.

The complete control panel can be supplied upon request.

* not applicable for electric pumps equipped of plug.

AUTOMATIC CONTROL

The automatic pump control is obtained by means of two automatic level regulators which utilize a single-contact switch (only on or off).

They are installed inside the sump fastened to the bracket which is secured to the edge of the sump cover.

An automatic alternating system must be provided for in case more than one pump is installed in a single sump.

The intervention levels are adjusted by loosening the clamps of the fastening bracket and by lifting or lowering the supply cable. The pump activation regulator must be positioned at a lower level than the liquid supply pipe.

The shut-off regulator must be positioned so as to prevent the pump from sucking air.

An alarm system (flashing or siren) can be connected by means of another regulator (positioned approx. 10 cm. above the pump activation level).



Warning

The difference in level between the pump activation and shutdown must allow for a maximum of 15 starts per hour.

To ensure proper operation the regulators must float freely, be positioned away from the walls or any other obstruction; they must not come into contact with the bottom of the sump or be directly in the path of the liquid supply stream.

The level regulators must also be periodically inspected to eliminate any caking due to greasy substances or filaments which may impede normal operations.

WATER INFILTRATION DETECTOR

For pump equipped with a built-in device that detects water infiltration in the oil chamber.

The sensor reveals the presence of water in the oil when it exceeds 30%. If the sensor is activated the oil should be changed.

In the event that the sensor is activated again after a short time since the oil was changed, we recommend the replacement of the mechanical seal (see oil change).

AUTOMATIC COUPLING WITH TWO DESCENT GUIDING TUBES

The automatic coupling system allows for quick and efficient inspection operations.

The coupling foot is fastened to the bottom of the sump together with the delivery pipe; two guiding tubes connect it to the anchoring bracket secured to the edge of the sump cover.

The pump is lowered along the guiding tubes until it reaches the exact coupling position; the seal will be tight thanks to the weight of the pump.

This operation can be repeated any number of times and it makes checking and inspection operations easier; the pump is simply extracted from the sump by means of a chain (even if the system is flooded), checked or repaired and reassembled.

ASSEMBLY

1. Secure the upper bracket of the guiding tube to the center of the inner wall below the sump cover, on the side where the delivery pipe must be installed. With the help of a plumb line make sure that the guiding tubes is vertical.
2. Position the coupling foot at the bottom of the sump in such a way that the tapered projection on which the guiding tube will fit is plumb and in line with the upper bracket. Mark the fastening holes for the expansion bolts, remove the foot and drill 4 holes, insert the bolts and rest the foot on them. Position the guiding tubes on the special tapered projection on the foot and determine its final length.
3. For wells that are more than 6 m deep, intermediate brackets are necessary for the joining of the guiding tubes.
4. Position the guiding tubes between the tapered projection of the foot and that of the upper bracket; again make sure that the tube is perfectly vertical.
5. Fasten the coupling foot using plain washers and nuts; insert the upper bracket inside the guiding tubes making sure that there is no verticals lack and fasten it.
6. Connect the delivery pipe to the coupling foot using a plain gasket and screws.

7. Insert the gasket inside the coupling counterflange. Fasten the counterflange to the pump delivery outlet with screws.
8. To lower the pump inside the sump secure the chain to the special eye bolt cast on the head of the unit.
9. Fit the coupling counter flange in the upper bracket and lower the pump inside the sump, letting it slide along the guiding tubes.
When it reaches the bottom, the pump will automatically connect with the coupling foot.
10. Secure the chain and electrical cables to the upper bracket, fit the electrical cables inside the special guards between the well and the control panel.



Warning Make sure that the cables are not bent or pinched, to avoid undue wear or damage.

CHECK AND MAINTENANCE



Danger WARNING! Never introduce your fingers inside the suction inlet as there is a risk of injuries due to contact with the impeller. Keep in mind that the pump may stop and restart automatically following the triggering of thermal protections or of remote control devices; only the interruption of the mains supply may eliminate this risk.

INSPECTIONS

Periodical checks and preventive maintenance ensure safer operation for a longer period of time. The pump must be inspected at least once a year and, in case of operations under particularly stressful conditions, the inspections must be more frequent. On these occasions remember to check the oil.

Under normal working conditions the pump should be overhauled by a qualified mechanic every three years.

OIL CHANGE

The oil chamber is filled at the factory; if there are traces of water or light emulsion the oil has to be changed. The pump must be extracted from the sump. The oil plug is on the side of the oil chamber; we suggest performing this operation at a shop.



- Danger**
- WARNING! If there is infiltration through the seal the oil chamber may be under pressure. To avoid sprays wrap a rag around the oil tank screw when you loosen it.
 - Loosen the oil chamber plug and let all the oil out, then refill using the prescribed quantity of lubricant; tighten the plug, remembering that the copper washer must always be replaced.
 - If you notice that the oil is emulsified or that there are evident signs of water, check the lower mechanical seal; replace it if necessary or contact an authorized dealer.

CLEANING



Danger Do not send the product to the manufacturer if it has been contaminated by any nuclear radiation. Inform manufacturer so that accurate actions can take place.

Make sure that the product and its components have been thoroughly cleaned, before send the product to the manufacturer.

For clean impeller from filamentous materials, it can be sufficient to start the pump for a few seconds, with opposite direction of rotation.

If the pump is used only occasionally it should be cleaned after each operation by flushing with clean water to eliminate deposits and caking.

We recommend you periodically check the condition of the automatic level switches, especially in fixed installations. By activating the selector switch (manual position) the tank or sump

pit are emptied. If any dirt deposits are found on the float switch they must be removed.

After cleaning, the sump should be flushed with clean water. A few start and stop cycles, with the selector switch in automatic position, are recommended.

CHECKING


If the pump works but the delivery is inadequate check the following:

- the direction of the pump rotation. See "Direction of rotation";
- make sure the valves are open and intact;
- make sure the tubes, impeller and filter are not obstructed;
- the impeller should rotate freely;
- make sure that the head required by the plant has not changed;
- check for leaks in the pipes;
- make sure the impeller is not worn.



Warning Do not continuously try to start the mixer if the thermal protection device triggers.

AVERTISSEMENTS CONCERNANT LA SÉCURITÉ DES PERSONNES ET DES CHOSES

Les symboles , ainsi que les mots “Danger” et “Avertissement” indiquent un risque potentiel dû au non-respect des recommandations aux quelles ils sont associés comme indiqués ci-dessous.



Danger
Risque
décharges
électriques

Le non respect de ces recommandations entraîne un risque de décharges électriques.



Danger

Le non respect de ces recommandations entraîne un risque pour la sécurité des personnes et/ou des biens.



Avertissement

Le non respect de ces recommandations entraîne un risque d'endommagement de la pompe ou de l'installation.

MANUTENTION



Avertissement

Lors de la manutention de la pompe hors de son emballage, utiliser le crochet spécifique placé sur la tête de la pompe.



Danger
Risque
décharges
électriques

Ne soulever en aucun cas la pompe par son câble électrique.

LIMITES D' UTILISATION



Avertissement

Ne pas utiliser la pompe avec des liquides dont la température dé passe (**voir fiche technique de la pompe**).

La densité du liquide pompé ne doit pas être supérieure à (**voir fiche technique de la pompe**).

Le liquide à pomper peut contenir des parties solides d'un diamètre maximum égal à celui permis par le passage à travers la roue.

Niveau minimum du liquide: la pompe peut travailler en service continue a pleine charge, a condition que le liquide pompe baigne au moins a mi-hauteur le bloc moteur.

Version avec manteau de refroidissement: la pompe peut travailler en service continue a pleine charge, a condition que la pompe soit installée a sec ou que le liquide pompe baigne au moins le diffuseur.

Profondeur d'immersion: maximum 20 m. Les électropompes ne peuvent pas être utilisées pour des hauteurs HMT inférieures au point le plus bas de la courbe caractéristique de la fiche technique de la pompe. Pour des hauteurs de HMT inférieures, le moteur serait en surcharge.



Danger

L'électropompe ne doit pas être utilisée dans des milieux avec risque d'explosion, ni pour le pompage de liquides inflammables.

NIVEAU SONORE

Non applicable, la pompe travaille immergée dans des puits.

Version a sec: inférieur a 70 db (a).

APPLICATIONS

Cette série d'électropompes submersibles a été conçue pour: le pompage d'eaux usées industrielles et civiles, le pompage de boues, le pompage de purins légers d'élevage et d'urine.

Elles sont disponibles dans les versions suivantes:

- **avec dispositif de descente:** le groupe électropompe se positionne automatiquement sur le pied d'assemblage

qui est équipé de deux tubes de guidage pour faciliter la descente dans le puisard;

- **avec pied de soutien:** raccord pour tube flexible, poignée et pied d'appui.

INSTALLATION

NORMES DE SÉCURITÉ

Afin de prévenir le risque d'accidents lors de l'entretien ou de l'installation de la pompe, il est conseillé d'observer les précautions suivantes:

Danger



- Ne jamais travailler seul. Utiliser une ceinture et une corde de sécurité, ainsi qu'un masque à gaz, si nécessaire. Prendre en compte le danger de noyade.

- S'assurer que la quantité d'oxygène est suffisante et qu'il n'y a pas de gaz toxiques.

- Contrôler qu'il n'y a pas de risque d'explosion avant de souder ou d'utiliser un outil électrique.

- Tenir compte des dangers pour la santé et observer les normes d'hygiène.

- Faire attention aux risques de coulant des pannes électriques.

- S'assurer que l'équipement pour le levage est en bon état.

- Procéder à un isolement approprié (barrage) de la zone de travail.

- S'assurer une possibilité de retour rapide à l'air extérieur.

- Utiliser un casque, des lunettes et des chaussures de sécurité.

- Toutes les personnes travaillant dans des stations de pompage d'eaux usées doivent être vaccinées contre les éventuelles maladies transmissibles.

- Ne jamais introduire les doigts dans l'orifice d'aspiration: danger de blessure lors du contact avec la roue. A ce propos, nous précisons que la pompe peut s'arrêter et se remettre en marche automatiquement après l'intervention de protections thermiques ou de télécommandes; par conséquent, seul l'interruption de l'alimentation élimine ce risque.

La pompe est prévue pour être utilisée avec des liquides qui peuvent être dangereux pour la santé.

Pour prévenir d'éventuelles lésions aux yeux et sur la peau, observer les recommandations suivantes lors d'une intervention sur la pompe:

- toujours utiliser des lunettes de sécurité et des gants en caoutchouc;
- bien rincer la pompe avec un nettoyeur à eau chaude, avant de commencer l'intervention;
- rincer les différentes parties à l'eau propre, après les avoir démontées;
- mettre un chiffon autour de la vis de la chambre d'huile pour la dévisser, afin d'éviter que d'éventuelles éclaboussures n'atteignent les yeux ou la peau, dans le cas où des infiltrations du liquide pompé ont entraîné une surpression dans la pompe.

Agir de la façon suivante, si des produits chimiques nocifs entrent en contact à:

- avec les yeux: rincer immédiatement sous le robinet pendant 15 minutes, en maintenant les paupières bien ouvertes. Prendre contact avec un oculiste;
- avec la peau: en lever les habits contaminés, laver la peau avec de l'eau et du savon; si nécessaire, consulter un médecin.

SUIVRE TOUTES LES AUTRES RÈGLES D'HYGIÈNE ET DE SÉCURITÉ AINSI QUE LES NORMES ET LES RÈGLEMENTS LOCAUX.

APPAREILLAGE DE LEVAGE

Pour soulever la pompe, un appareillage approprié est nécessaire. Il doit pouvoir soulever la pompe et la descendre dans le puisard, si possible sans nécessité de reprendre le mouvement.

La distance minimum entre le crochet de levage et la dalle / le sol doit être 0,8 m pour pouvoir retirer la pompe du puisard.

Un appareillage de levage trop puissant pourrait endommager la pompe, dans le cas où celle-ci s'encastrerait lors du levage. S'assurer que l'ancrage de l'appareillage de levage est sûr.



Danger

ATTENTION! Rester à distance des charges suspendues.

BRANCHEMENTS ÉLECTRIQUES

L'ensemble de l'installation électrique doit être réalisé par des personnes qualifiées. Suivre les normes et les règlements locaux.



Danger

Risque de décharges électriques

Lors du remplacement du câble, pour des raisons de sécurité, le conducteur de terre (jaune-vert) doit être environ 50 mm plus long que les conducteurs de phase.

En cas d'arrachement accidentel du câble, la borne de terre doit être la dernière à se détacher.

L'appareillage de commande et de contrôle ne peut en aucun cas être installé dans le puisard.

Se rappeler que le courant absorbé pour le démarrage direct, à son maximum, peut atteindre jusqu'à six fois la valeur de l'absorption nominale. S'assurer donc que les fusibles ou les interrupteurs automatiques sont réglés correctement.



Avertissement - Les éventuels raccords du câble d'alimentation doivent être absolument étanches.

- Vérifier que la tension et la fréquence du secteur correspondent aux données de la plaque de l'électropompe.

- La tension d'alimentation doit correspondre à celle indiquée sur la plaque du constructeur, avec une tolérance de 10%.

- Toujours contrôler le courant absorbé par l'électropompe.

- Contrôler que la valeur de réglage du relais thermique de protection n'est pas supérieure à la valeur que nous indiquons à la page 4.

MOTEUR ELECTRIQUE

Moteur asynchrone à cage d'écurie, classe d'isolation H(180°C). À sec, refroidi par le liquide environnant. Degré de protection IP68.

Le moteur est conçu pour un fonctionnement continu ou intermittent, avec un maximum de 15 démarrages par heure, à intervalles réguliers.

Le moteur est conçu pour un fonctionnement avec un écart de tension entre les phases de 5 % maximum (selon les normes CEI EN 60034-1).

SANS DE ROTATION

Le contrôle du sens de rotation doit être effectué scrupuleusement au moment de la mise en marche des électropompes.



Avertissement Un sens de rotation inverse provoque une diminution considérable du débit et peut endommager la pompe.

Le sens de rotation est correct si, lors du démarrage, on observe un contrecoup dans le sens inverse des aiguilles d'une montre, quand on regarde la pompe du côté serre-câble.

Thriphasee: si le sens de rotation n'est pas le bon, permuter 2 des 3 fils de phase sur la boîte à bornes du tableau électrique.



Danger

Risque de décharges électriques

NE SOULEVER EN AUCUN CAS LA POMPE PAR SON CÂBLE ELECTRIQUE.

Prendre particulièrement soin du câble d'alimentation et le remplacer immédiatement s'il est endommagé.



Avertissement ATTENTION! L'extrémité du câble ne doit pas être immergée. Les bornes doivent être fixées de manière sûre au-dessus du niveau maximum du liquide, afin d'éviter que l'eau ne puisse pénétrer dans le moteur par le câble.

TABLEAU ÉLECTRIQUE*



Danger

Risque de décharges électriques

Ne jamais brancher directement la pompe par l'intermédiaire d'une fiche. Brancher le câble électrique à un coffret de commande avec protection thermique.

Les pompes submersibles de cette série doivent être reliées à un tableau électrique de commande. Ce tableau doit pouvoir permettre aussi bien le fonctionnement manuel que celui automatique.

L'équipement minimum doit prévoir un circuit de commande à basse tension, un circuit pour le contrôle et le réglage automatique du niveau, un circuit de relevé des anomalies de fonctionnement.

Le tableau de commande complet peut être fourni sur demande.

* non applicable pour les pompes électriques équipées de la fiche.

COMMANDE AUTOMATIQUE

La commande automatique de l'électropompe se fait par l'intermédiaire de deux régulateurs automatiques de niveau qui utilisent un interrupteur à un seul contact (seulement marche ou seulement arrêt).

Ils sont installés à l'intérieur du puisard, suspendus à la bride spéciale qui est fixée sur le bord de la trappe d'accès.

Dans le cas de l'installation de plusieurs pompes dans un seul puisard, prévoir l'alternance automatique de leur fonctionnement.

Le réglage des niveaux d'intervention s'effectue en desserrant les blocs de la bride de fixation, et en levant ou en abaissant le fil d'alimentation. Le régulateur de marche doit être positionné à une hauteur inférieure à celle de la canalisation d'arrivée du liquide.

Le régulateur d'arrêt doit être placé de façon à éviter l'aspiration d'air de la part de la pompe.

Par l'intermédiaire d'un autre régulateur (positionné environ 10 cm au-dessus du niveau de marche), il est possible de brancher une installation d'alarme (clignotante ou sonore).



Avertissement La différence de niveau entre la marche et l'arrêt doit permettre un maximum de 15 démarrages par heure.

Pour garantir un fonctionnement correct, il est nécessaire de contrôler que les régulateurs puissent flotter librement, loin des parois et des obstacles éventuels, qu'ils ne viennent pas en contact avec le fond du puisard, et qu'ils ne soient pas directement entraînés par le flux du liquide qui entre.

Les régulateurs de niveau doivent en plus être inspectés régulièrement pour éliminer les éventuels dépôts de substances grasses ou de corps filamenteux qui peuvent empêcher leur bon fonctionnement.

REVELATEUR DES INFILTRATIONS D'EAU

Pour pompe équipée d'un révélateur d'infiltration d'eau dans la chambre à huile.

La révélation devient active dès lors que le pourcentage d'eau dans la chambre à huile atteint environ 30%. Si la révélation est activée, la substitution de l'huile est recommandée.

Si, après cette opération, la révélation s'active encore, la garniture mécanique doit être substituée (voir changement de l'huile).

ASSEMBLAGE AUTOMATIQUE AVEC DESCENTE GUIDÉE PAR DEUX TUBES DE GUIDAGE

Le système d'assemblage automatique permet des opérations d'inspection rapides et rationnelles.

Le pied d'assemblage est fixé sur le fond du puisard, avec la canalisation de refoulement. Deux tubes de guidage le relient à la bride d'ancrage fixée sur le bord de la trappe.

La pompe est descendue le long des tubes de guidage jusqu'à atteindre la position précise pour l'assemblage. L'étanchéité sera parfaite grâce au seul poids de la pompe.

Cette opération peut être répétée de nombreuses fois et facilite particulièrement les travaux de contrôle et d'inspection; la pompe est simplement retirée du puisard à l'aide d'une chaîne (même dans le cas d'une installation immergée), contrôlée ou réparée, puis remontée.

MONTAGE

1. Fixer la bride supérieure des tubes de guidage au centre de la paroi intérieure de la trappe d'accès, sur le côté où la canalisation de refoulement doit être installée. Contrôler à l'aide d'un fil à plomb que les tubes de guidage sont verticaux.
2. Placer le pied d'assemblage sur le fond du puisard de façon que l'ergot conique sur lequel s'engage les tubes de guidage soit parfaitement au-dessous de la bride supérieure. Marquer les trous de fixation pour les boulons à expansion, enlever le pied et percer les 4 trous. Insérer les boulons et mettre le pied en place. Positionner les tubes de guidage sur l'ergot conique spécial du pied et déterminer sa longueur définitive.
3. Pour des puisards profonds déplus de 6 m, des brides intermédiaires sont nécessaires pour le raccord des tubes de guidage.
4. Placer les tubes de guidage entre l'ergot conique du pied et celui de la bride supérieure, en vérifiant à nouveau qu'ils sont parfaitement verticaux.
5. Fixer définitivement le pied d'assemblage avec les rondelles plates et les écrous. Insérer la bride supérieure dans les tubes de guidage, de façon qu'il n'y ait pas de jeu dans le plan vertical, et la fixer.
6. Brancher la canalisation de refoulement sur le pied d'assemblage en utilisant le joint plat et les vis.
7. Insérez le joint entre la glissière et la pompe. Fixez la glissière de descente au refoulement de la pompe par les vis en dotation
8. Pour descendre la pompe dans le puisard, fixer la chaîne sur l'anneau de levage de la pompe.
9. Enfiler la contre bride d'assemblage dans la bride supérieure et descendre la pompe dans le puisard en la faisant coulisser le long des tubes de guidage. Une fois le fond du puisard atteint, la pompe se positionne automatiquement sur le pied d'assemblage.
10. Suspendre la chaîne et les câbles électriques à la bride supérieure. Placer les câbles électriques dans les protections spéciales entre le puisard et le tableau de commande.



Avertissement S'assurer que les câbles ne sont pas pliés ou écrasés, d'une façon qui les userait ou entraînerait leur rupture ou usure.

CONTROLES ET MANUTENTION



Danger

ATTENTION! Ne jamais introduire les doigts dans l'orifice d'aspiration: danger de blessure lors du contact avec la roue. A ce propos, nous précisons que la pompe peut s'arrêter et se remettre en marche automatiquement avec l'intervention de protections thermiques ou de télécommandes; par conséquent, seul l'interruption de l'alimentation élimine ce risque.

INSPECTIONS

Des contrôles et un entretien préventif réguliers garantissent un fonctionnement plus sûr et durable. La pompe doit être inspectée au moins une fois par an, et, en cas de fonctionnement dans des conditions particulièrement difficiles, les inspections doivent être plus fréquentes et il faut également, dans ce cas, contrôler l'huile. Dans des conditions de fonctionnement normales, demander à un

atelier spécialisé d'effectuer la révision de la pompe tous les 3 ans.

CHANGEMENT DE L'HUILE

Le remplissage de la chambre d'huile se fait en usine. S'il y a des traces d'eau ou une légère émulsion, il est nécessaire de changer l'huile. Retirer la pompe du puisard; le bouchon d'huile se trouve sur le côté de la chambre d'huile. Nous conseillons de demander à un atelier spécialisé d'effectuer cette opération.



Danger

- ATTENTION! En cas d'infiltration par le joint, la chambre d'huile peut se trouver en surpression. Afin de prévenir les éclaboussures, mettre un chiffon autour de la vis du réservoir d'huile lors de son dévissage.

- Dévisser le bouchon de fermeture de la chambre d'huile et laisser s'écouler l'huile complètement. La remplir ensuite de la quantité prescrite de lubrifiant. Refermer soigneusement, en remplaçant à chaque fois la rondelle de cuivre.

- S'il y a des traces évidentes d'eau ou si l'huile est fortement émulsionnée, contrôler le joint mécanique inférieur. Si nécessaire, la changer, ou bien s'adresser à un atelier autorisé. Pour nettoyer la roue des substances filamenteuses il suffit de démarer la pompe pendant quelques secondes dans le sens inverse de rotation.

NETTOYAGE



Danger

Ne pas renvoyer le produit au constructeur s'il a été contaminé par des radiations nucléaires quelles qu'elles soient. Informer le constructeur de la situation pour prendre les mesures appropriées.

S'assurer que le produit et ses éléments ont été soigneusement nettoyés, avant de renvoyer le produit au constructeur.

Pour nettoyer la roue des corps filamenteux, il peut être suffisant de faire démarrer la pompe pendant quelques secondes dans le sens de rotation contraire.

Si la pompe est utilisée avec une fréquence irrégulière, il est conseillé de la nettoyer après chaque fonctionnement en pompant de l'eau propre, afin d'éviter les dépôts et les incrustations.

Nous conseillons de contrôler régulièrement le fonctionnement des interrupteurs automatiques de niveau, particulièrement pour les installations fixes. En actionnant le commutateur de sélection (position manuel), le réservoir ou le puisard est vidé. Si des dépôts de saleté se sont formés sur l'interrupteur à flotteur, il est nécessaire de les éliminer.

Après le nettoyage, il est conseillé de laver le puisard en le remplissant d'eau claire, ainsi que d'effectuer quelques cycles de marche et d'arrêt avec le commutateur en position automatique.

CONTROLES


Si la pompe fonctionne, mais que le débit est faible ou nul, contrôler:


- le sens de rotation de la pompe (voir "sens de rotation");
- que les vannes sont ouvertes ou intactes;
- que les tuyaux, la roue et la grille éventuelle ne sont pas bouchés;
- que la roue tourne facilement;
- que la hauteur de refoulement requise par l'installation n'a pas changé;
- que les canalisations ne fuient pas;
- que la roue n'est pas usée.





Avertissement Ne pas forcer la pompe à démarrer plusieurs fois si la protection thermique intervient.

Sicherheitshinweise für Personen und Ausrüstung


Diese Symbole  geben, zusammen mit den entsprechenden Schriftzügen "Gefahr" und "Vorsicht" die Wahrscheinlichkeit eines Risikos an, das auf die Nichtbeachtung der entsprechenden Vorschriften zurückgeht. Die Schriftzüge sind in den Vorschriften wie folgt zu verstehen:


 **Gefahr!** Gefährliche Spannung Macht darauf aufmerksam, daß die Nichtbeachtung der Vorschriften das Risiko elektrischer Schläge nach sich ziehen kann.

 **Gefahr!** Macht darauf aufmerksam, daß die Nichtbeachtung der Vorschriften das Risiko eines Schadens an Personen bzw. Anlage nach Personen bzw. Sachen nach sich ziehen kann.


 **Vorsicht!** Macht darauf aufmerksam, daß die Nichtbeachtung der Vorschriften das Risiko eines Schadens an der Pumpe bzw. Anlage nach sich ziehen kann.

Transport der Pumpe

 **Vorsicht!** Beim Transportieren der unverpackten Pumpe ist der eigens auf dem Pumpenkopf vorgesehene Haken zu verwenden.

 **Gefahr!** Gefährliche Spannung Es ist strengstens verboten, die Pumpe am Stromkabel anzuheben.

Einschränkungen des Anwendungsbereiches

 **Vorsicht!** - Die Temperatur der geförderten Flüssigkeiten darf nicht mehr als (**siehe Pumpenkennlinie Datenblatt**).

- Die Dichte der geförderten Flüssigkeit darf nicht mehr als (**siehe Pumpenkennlinie Datenblatt**).


- Der Feststoffanteil in der geförderten Flüssigkeit muß dem maximalen Laufrad-Durchgang entsprechen.

- Mindest-Flüssigkeitsstand: die Pumpe kann bei Vollmast in Dauerbetrieb arbeiten, sofern die Flüssigkeit mindestens bis zur Hälfte des Statorgehäuses reicht.

Version mit Kühlmantel: Die Pumpe kann voll belastet, bei Trockeninstallation oder Flüssigkeitsniveau bis zum Abdecken des Verteilers in kontinuierlichem Betrieb arbeiten.

- Max. tauchtiefe: 20 m.

- Die Motorpumpen eignen sich nicht für Förderhöhen, die unter dem tiefsten Punkt der im Pumpenkennlinie Datenblatt Kennlinie liegen. Bei geringeren Förderhöhen würde der Motor überlastet.

 **Gefahr!** Die Motorpumpe darf weder in explosionsgefährdeten Räumen noch zur Förderung von feuergefährlichen Flüssigkeiten verwendet werden.

Geräuschstärke

Nicht anwendbar, weil die Pumpe in die Brunnen getaucht arbeitet. Trockenversion: unter 70 dB(A).

Anwendungen

Diese Baureihe von Tauchmotorpumpen wurde für die Förderung von industriellen und zivilen Schmutzwässern, Schlamm, leicht verschmutzten Abwässern aus Züchtungen und Urin entwickelt. Folgende Ausführungen sind verfügbar:


- **mit Absenkvorrichtung:** die Motorpumpeneinheit wird automatisch mit dem Kupplungsfuß verbunden, der mit zwei Führungsrohren zum Absenken in den Gully ausgestattet ist;

- **mit Stützfuß:** Anschluß für Schlauch, Haltegriff und Stützfuß.

Gesamtansicht der Ersatzteile Aufstellung

SICHERHEITSVORSCHRIFTEN

Um Unfällen während der Wartung bzw. der Aufstellung der Pumpe vorzubeugen, sind die nachfolgenden Vorschriften zu beachten:

-  **Gefahr!**
- Arbeiten Sie nie allein! Verwenden Sie Sicherheitsgürtel und-seile und, falls erforderlich, eine Gasmasken. Unterschätzen Sie nicht die Ertrinkungsgefahr!
 - Versichern Sie sich, daß ausreichend Sauerstoff vorhanden ist und keine Giftgase anfallen!
 - Achten Sie auf eine eventuelle Explosionsgefahr, bevor Sie Schweißarbeiten vornehmen oder ein Elektrogerät verwenden!
 - Achten Sie auf Gesundheitsrisiken und befolgen Sie alle Hygienevorschriften!
 - Achten Sie auf die durch Stromschäden bedingten Risiken!
 - Versichern Sie sich, daß alle Hebevorrichtungen in einwandfreiem Zustand sind!
 - Grenzen Sie den Arbeitsbereich entsprechend ab!
 - Stellen Sie sicher, notfalls wieder rasch an die Oberfläche zurückkehren zu können!
 - Verwenden Sie einen Helm, Sicherheitsbrillen und Schutzschuhe!
 - Alle Personen, die in Förderstationen von Schmutzwasser arbeiten, müssen gegen die eventuell auftretenden Krankheiten geimpft sein!
 - Das Einführen der Finger in die Saugöffnung ist aufgrund der Verletzungsgefahr durch Berühren des Laufrades strengstens untersagt! Diesbezüglich wird darauf hingewiesen, daß die Pumpe durch den Eingriff der Thermoschutzvorrichtungen oder Fernbedienungen automatisch angehalten und wieder angelassen werden kann; daher wird die oben erwähnte Gefahr nur durch Unterbrechung der Stromspeisung endgültig beseitigt.

Die Pumpe ist unter anderem für die Förderung von Flüssigkeiten entwickelt worden, die für die menschliche Gesundheit schädlich sein können. Um eventuelle Augen- bzw. Hautschäden vorzubeugen, beachten Sie bei Eingriffen an der Pumpe folgende Sicherheitsvorschriften:

- verwenden Sie immer Unfallschutzbrillen und Gummihandschuhe!
- reinigen Sie die Pumpe sorgfältig mit warmen Wasser einer Reinigungsmaschine, bevor Sie mit dem Eingriff beginnen!
- säubern Sie die verschiedenen Bestandteile nach dem Ausbau mit ausreichend reinem Wasser!
- verwenden Sie zum Ausdrehen der Schraube der Ölkammer einen Lappen! Dadurch wird verhindert, daß eventuelle Spritzer in Ihre Augen oder auf Ihre Haut gelangen, falls sich im Pumpeninneren aufgrund von Flüssigkeitsinfiltrationen Druck angestaut hat.

Gehen Sie folgendermaßen vor, wenn Sie mit schädlichen, chemischen Produkte in Berührung geraten:

- Augenkontakt: Spülen Sie die Augen unverzüglich und etwa 15 Minuten lang aus und öffnen Sie dabei die Augenlider. Wenden Sie sich an einen Augenarzt;
- Hautkontakt: Legen Sie die verschmutzten Kleider ab, waschen Sie die Haut mit Wasser und Seife und suchen Sie gegebenenfalls einen Arztauf.

Beachten sie auch alle anderen hygiene- und Sicherheitsvorschriften und die für das jeweilige gebiet geltenden Vorschriften und Regelungen!

HEBEVORRICHTUNGEN

Zum Anheben der Pumpe ist ein entsprechendes Werkzeug erforderlich. Durch dieses muß die Pumpe, wenn möglich in einem einzigen Arbeitsgang, angehoben und in den Brunnen abgesenkt werden können. Der Mindestabstand zwischen dem Hebehaken und dem Gullydeckel/Boden muß 0,8 m betragen, um die Pumpe aus dem Brunnen ziehen zu können. Durch ein zu großes Hebewerkzeug könnte die Pumpe beschädigt werden, wenn sie sich während des Anhebens verklemmen sollte. Versichern Sie sich auch, daß die Verankerung des Hebewerkzeugs einwandfrei ausgeführt wurde.



Gefahr! ACHTUNG! Halten Sie sich von Schwebelasten fern!

Stromanschluss

Die gesamte elektrische Anlage muß von Fachpersonal bereitgestellt werden. Dabei sind die lokalen Vorschriften und Normen zu beachten.



Gefahr! Bei Austausch des Kabels ist der (gelb-grüne) Erdungsleiter aus Sicherheitsgründen etwa 50 mm länger zu lassen als die Phasenleiter. Bei unabsichtlichem Abtrennen des Kabels wird der Erdungsdraht, dank dieser Vorsichtsmaßnahme, als letzter abgetrennt. Die Steuer- und Kontrollanlage darf auf keinen Fall im Auffanggully installiert werden.

Beachten Sie, daß die beim direkten Anlaßstoß aufgenommene Strommenge bis zu 6mal so groß wie die Nennstromaufnahme sein kann. Versichern Sie sich daher, daß die Schmelzsicherungen oder automatischen Schalter richtig geeicht wurden.

Vorsicht! Eventuelle Speisekabelverbindungen müssen absolut wasserdicht sein. Versichern Sie sich, daß die Netzspannung und Frequenz mit den Kenndaten der Pumpe übereinstimmen. Die Speisespannung muß der auf dem Stromschild angegebenen Spannung entsprechen, mit Abweichungstoleranzen von 10%. Kontrollieren Sie stets die Stromaufnahme der Motorpumpe. Versichern Sie sich, daß die Eichung des Thermoschutzrelais den angezeigten Wert nicht übersteigen (siehe Seite 4).

Elektromotor

Motor Asynchronmotor als Käfigläufer, Isolationsklasse H(180°C). Trockenläufer und Kühlung durch die umgebende Flüssigkeit. Schutzart IP 68. Der Motor eignet sich für Dauer- oder Intermittenzbetrieb, mit einer maximalen stündlichen Anlaufhäufigkeit von 15 bei gleichmäßiger Verteilung. Der Motor ist für einen Betrieb mit einer maximalen Spannungsschwankung zwischen den Phasen von 5 % (gemäß CEI EN 60034-1) geeicht.

Drehrichtung

Bei der Inbetriebnahme der Motorpumpe ist die Drehrichtung sorgfältig zu kontrollieren.



Vorsicht! Durch eine falsche Drehrichtung wird die Förderleistung erheblich beeinträchtigt und es können Schäden an der Pumpe selbst auftreten.

Die Drehrichtung ist korrekt, wenn beim Anlassen ein Rückstoß im Gegenuhrzeigersinn, bei Pumpenansicht von der Seite des Kabelniederhalters, festgestellt werden kann.

Bei falscher Drehrichtung müssen zwei beliebige der drei Phasendrähte auf dem Klemmenbrett der Schalttafel umgesteckt werden.



Gefahr!
Gefährliche
Spannung

**ES IST STRENGSTENS VERBOTEN,
DIE PUMPE MIT DEM STROMKABEL
ANZUHEBEN.**

Behandeln Sie das Speisekabel mit besonderer Sorgfalt und ersetzen Sie es unverzüglich, wenn Sie Schäden feststellen.



Vorsicht! ACHTUNG! Das Kabelende darf nicht getaucht werden. Die Enden müssen sicher oberhalb des maximalen Flüssigkeitsstandes festgemacht werden, um ein Eindringen des Wassers über das Kabel in den Motor auszuschließen.

Schalttafel*



Gefahr!
Gefährliche
Spannung

**Der direkte Anschluß der Pumpe
mittels Stecker ist verboten; schließen
Sie das Stromkabel an einen
Schaltschrank mit Überlastschutz an.**

Die Tauchmotorpumpen dieser Baureihe müssen mit einer Schalttafel ausgestattet werden. Diese Schalttafel ist vorzusehen, um sowohl den Hand-als auch den Automatikbetrieb zu gewährleisten.

Die Mindestausstattung muß einen Niederspannungs-Schaltkreis, einen Kreislauf zur Kontrolle der automatischen Niveauregelung und einen Stromkreis zur Erhebung der Betriebsstörungen vorsehen.

Eine komplette Schalttafel kann auf Anfrage geliefert werden.

* nicht anwendbar für die elektrischen Pumpen ausgerüstet vom Stecker.

AUTOMATISCHE STEUERUNG

Die automatische Steuerung der Pumpe wird durch zwei automatische Niveauregler erzielt, die einen Ein-Kontakt-Schalter (nur Betrieb oder nur Anhalten) betätigen. Diese werden im Inneren des Gullies an einem entsprechenden Bügel eingebaut, der am Rand der Zugangsklappe verankert wird. Bei Installation von mehreren Pumpen in einem einzigen Brunnen, ist der automatische Wechselbetrieb vorzusehen. Die Einstellung der Niveauregler erfolgt durch Lockern der Endmaße der Befestigungsbügel und Anheben bzw. Absenken des Speisekabels. Der Betriebsregler muß auf einem Wert eingestellt werden, der unter dem Niveau der Zugangsleitung der Flüssigkeit liegt. Der Stoppregler ist so anzubringen, daß ein Ansaugen von Luft durch die Pumpe verhindert wird. Durch einen anderen Regler (der etwa 10 cm oberhalb des Betriebsniveaus installiert wird) kann eine Alarmanlage (Blinklicht oder Sirene) angeschlossen werden.



Vorsicht! Der Abstand zwischen Betriebs- und Stoppniveau muß eine Höchstzahl von 15 Anläufen pro Stunde gewährleisten.

Um einen korrekten Betrieb zu versichern, muß kontrolliert werden, daß die Regler unbehindert schwimmen können und sich von den Wänden und von eventuellen Hindernissen entfernt befinden; daß sie weiters den Brunnengrund nicht berühren und daß sie nicht direkt vom eingehenden Flüssigkeitsstrom überschwemmt werden.

Die Niveauregler sind in periodischen Abständen zu kontrollieren und eventuelle Ablagerungen zu entfernen, die auf Fettstoffe oder faserige Feststoffe zurückzuführen sind und den regulären Betrieb der Pumpe beeinträchtigen könnten.

Wasserinfiltrationserheber

Für Die Pumpe mit einem eingebauten Wasserinfiltrationserheber in der Ölkammer ausgestattet. Der Sensor erhebt die Gegenwart von Wasser im Öl, sobald der Wert 30% übersteigt. Wird dieser Sensor ausgelöst, empfiehlt es sich, einen Ölwechsel vorzunehmen. Sollte der Sensor kurz nach dem Ölwechsel erneut ausgelöst werden, empfiehlt es sich, die mechanische Dichtung zu ersetzen (siehe Ölwechsel).

Automatische Kuppelung mit durch ein oder zwei Führungsrohre gesteuerter Absenkung

Dank dem automatischen Kupplungssystem kann die Pumpe rasch und wirksam kontrolliert werden. Der Kupplungsfuß wird, gemeinsam mit der Druckleitung, auf dem Grund des Gullies

befestigt. Zwei Führungsrohre verbinden den Stützfuß mit dem am Rand der Klappe befestigten Verankerungsbügel. Die Pumpe wird längs des bzw. der Führungsrohre abgesenkt, bis die genaue Kupplungsposition erreicht ist; die Dichtigkeit wird durch das Eigengewicht der Pumpe selbst versichert. Dieser Vorgang kann beliebig oft wiederholt werden und erleichtert insbesondere alle Wartungs- und Kontrolleingriffe. Die Pumpe wird ganz einfach mittels einer Kette aus dem Gully geholt (auch bei Überflutung der Anlage), kontrolliert oder gewartet und wieder eingebaut.

Montage

1. Fixieren Sie den oberen Bügel des Führungsrohres in der Mitte der Innenwand der Zugangsklappe, auf der Seite, auf welcher die Druckleitung eingebaut werden muß.
Versichern Sie sich mittels eines Bleifadens, daß das Führungsrohr perfekt senkrecht ist.
2. Kupplungsfuß auf dem Grund des Gullies so anbringen, daß der kegelförmige Vorsprung, auf welchem den Führungsrohren einrastet, exakt senkrecht unter dem oberen Bügel zu stehen kommt.
Befestigungslöcher der Ausdehnungs Fundamentschrauben markieren, Fuß entfernen und 4 Löcher bereitstellen, Fundamentschrauben einführen und den Fuß auf dieselben setzen.
Führungsrohre auf den entsprechenden, kegelförmigen Vorsprung des Fußesätzen und die endgültige Länge festlegen.
3. Für mehr als 6 m tiefe Brunnen müssen Zwischenbügel für die Verbindung der Führungsrohre angebracht werden.
4. Führungsrohre zwischen dem kegelförmigen Vorsprung des Fußes und jenem des oberen Bügels einführen und neuerdings die perfekte Vertikalität kontrollieren.
5. Kupplungsfuß endgültig mit den Unterlegscheiben und den Schrauben am Kupplungsfuß befestigen.
6. Druckleitung mit einer flachen Dichtung und den Schrauben am Kupplungsfuß befestigen.
7. Stecken Sie die Dichtung in den Kopplungsgegenflansch. Verschrauben Sie den Gegenflansch am Zufuhrmund der Pumpe.
8. Zum Absenken der Pumpe in den Gully ist die Kette mit der entsprechenden, auf dem Pumpenkopf aufgedrehten Öse zu verankern.
9. Kupplungsgegenflansch am oberen Bügel befestigen und die Pumpe durch Absenken längs den Führungsrohre in den Gully ablassen.
Bei Erreichen des Brunnengrundes wird die Pumpe automatisch mit dem Kupplungsfuß verbunden.
10. Hängen Sie die Kette und die Stromkabel an den oberen Bügel und führen Sie die Stromkabel in die entsprechenden Schutzhülsen zwischen Brunnen und Schalttafel ein.



Vorsicht! Versichern Sie sich, daß die Kabel nicht geknickt oder gedrückt werden, um Bruch und Verschleiß vorzubeugen.

Kontrollen und Wartung



Gefahr! ACHTUNG! Ein Einführen der Finger in die Saugöffnung ist aufgrund der Berührungsfahr mit dem Laufrad strengstens verboten! Diesbezüglich wird darauf hingewiesen, daß die Pumpe aufgrund des Eingriffs der Thermoschutzvorrichtungen oder Fernbedienungen automatisch angehalten und wieder angelassen werden kann. Daher kann die oben genannte Gefahr nur durch die Unterbrechung der Stromversorgung endgültig beseitigt werden.

Wartungseingriffe

Vorbeugende, periodische Kontrollen und Wartungen versichern einen auf Dauer einwandfreien Pumpenbetrieb. Die Pumpe ist

mindestens einmal jährlich zu kontrollieren. Bei besonders schwerwiegenden Einsatzbedingungen ist eine häufigere Kontrolle erforderlich, bei der auch der Zustand des Öles überprüft werden muß. Unter normalen Einsatzbedingungen ist die Pumpe alle 3 Jahr in einer Werkstätte warten zu lassen.

Ölwechsel

Das Anfüllen der Ölkammer erfolgt werkseitig. Wenn Wasserspuren oder eine leichte Emulsion festgestellt werden können, muß ein Ölwechsel vorgenommen werden. Hierzu wird die Pumpe aus dem Gully geholt. Der Ölstopfen befindet sich seitlich auf der Ölkammer. Wie empfohlen, diesen Wartungseingriff von einer Werkstätte ausführen zu lassen.



Gefahr!

- ACHTUNG! Bei Wassereinfiltrationen durch die Gleitringdichtung kann sich Druckkinder Ölkammeranstauen. Um Ölaustritte zu vermeiden, ist die Schraube des Ölbehälters beim Ausdrehen mit einem Lappen zu umwickeln.

- Verschlußstopfen der Ölkammer aufdrehen und Öl vollkommen entleeren, sodann die vorgeschriebene Schmierölmenge wieder einfüllen.

Stopfen sorgfältig wieder schließen und immer die Kupfer-Unterlegscheibe ersetzen.

- Wenn auffällige Wasserspuren festzustellen sind oder das Öl stark emulgiert ist, muß die untere Gleitringdichtung kontrolliert werden; falls erforderlich, ist diese zu ersetzen. Wenden Sie sich hierzu an eine ermächtigte Werkstätte.

Reinigung



Gefahr!

Senden Sie das Produkt nicht an den Hersteller, wenn es durch nukleare Strahlung kontaminiert wurde. Informieren Sie Hersteller, damit die richtigen Maßnahmen eingeleitet werden können.

Stellen Sie sicher, dass das Produkt und dessen Komponenten gründlich gereinigt wurden, vor Senden Sie das Produkt nicht an den Hersteller.

Wenn die Pumpe nur manchmal verwendet wird, sollte sie nach jedem Betrieb mittels Förderung von sauberem Wasser gereinigt werden, um eventuelle Rückstände und Verkrustungen zu vermeiden. Der Betrieb der automatischen Niveaugler ist vor allem bei fixen Installationen in periodischen Abständen zu kontrollieren. Durch Betätigen des Wahlumschalters (Handbetrieb) werden die Auffangwanne oder der Gully entleert. Wenn auf dem Schwimmerschalter Schmutzrückstände festzustellen sind, müssen diese entfernt werden. Nach der Reinigung sollte der Gully durch Einlassen von Frischwasser gesäubert werden; weiters ist die Pumpe, mit Wählschalter auf Automatik, einige Male anzulassen und anzuhalten.

Kontrollen




Wenn die Pumpe funktioniert, die Fördermenge aber gering oder gleich null ist, ist folgendes zu kontrollieren:

- die Drehrichtung der Pumpe-siehe "Drehrichtung";
- daß die Ventile offen und unversehrt sind;
- daß die Rohre, das Laufrad und das eventuelle Einlaufsieb nicht verstopft sind;
- daß das Laufrad unbehindert dreht;
- daß die von der Anlage geforderte Fördermenge nicht geändert wurde;
- daß keine Leckagen in den Leitungen sind;
- daß das Laufrad nicht verschlissen ist.



Vorsicht! Vermeiden sie ein mehrfaches anlassen der Pumpe, wenn der Überlastschutz eingreift.

ADVERTENCIAS PARA LA SEGURIDAD DE LAS PERSONAS Y DE LAS COSAS

Esta simbología    junto con las relativas leyendas: “Peligro” y “Advertencia” indican la potencialidad del riesgo derivado por la inobservancia de la prescripción a la cual han sido asociados, como se especifica aquí abajo:



Peligro
Riesgo de descargas eléctricas

Advierte que la inobservancia de la prescripción comporta un riesgo de descargas eléctricas.



Peligro

Advierte que la inobservancia de la prescripción comporta un riesgo de daño a las personas y/o cosas.



Advertencia

Advierte que la inobservancia de la prescripción comporta un riesgo de daño a la bomba o a la instalación.

MOVILIZACIÓN



Advertencia

Para la movilización de la bomba no embaldada usar el gancho ubicado en la parte superior de la bomba.



Peligro
Riesgo de descargas eléctricas

Está terminantemente prohibido alzar la bomba por medio del cable eléctrico.

LIMITACIONES DE EMPLEO



Advertencia

- No trabajar con líquidos a temperaturas superiores a (**ver hoja de datos de la bomba**).

- La densidad del líquido bombeado no debe ser superior a (**ver hoja de datos de la bomba**).

- El líquido a bombear puede contener partes sólidas hasta un diámetro permitido por el pasaje a través del rotor.

- Nivel mínimo de líquido: la bomba puede trabajar en servicio continuo a plena carga, siempre que el nivel del líquido esté por lo menos en la mitad del alojamiento estator.

Versión con camisa de refrigeración: la bomba puede trabajar en servicio continuo a plena carga, con instalación en seco o bien, con el nivel del líquido hasta cubrir el difusor.

- Profundidad de inmersión: máximo 20 m.

- Las electrobombas no pueden ser empleadas para alturas totales nominales inferiores al punto más bajo de la curva característica de la bomba. Para alturas totales nominales inferiores el motor estaría sobrecargado.



Peligro

La electrobomba no debe ser utilizada en ambientes con peligro de explosión ni para el bombeo de líquidos inflamables.

RUIDO

No aplicable porque la bomba trabaja sumergida en los pozos.

Versión a seco: inferior a 70 dB (A).

APLICACIONES

Esta serie de electrobombas sumergibles ha sido diseñada para: bombeo de aguas residuales industriales y residenciales, bombeo de lodos, bombeo de líquido pútrido de criaderos y orina. Están disponibles en las siguientes versiones:

- **con dispositivo de descenso:** el grupo electrobomba se conecta automáticamente al pie de acoplamiento que está dotado de dos tubos de guía para facilitar el descenso en el sumidero;
- **con pie de sostén:** enganche para tubo flexible, manija y pie de apoyo.

INSTALACIÓN

NORMAS DE SEGURIDAD

Para prevenir el riesgo de accidentes durante el mantenimiento o la instalación de la bomba, se deben seguir las siguientes normas:



Peligro

- No trabajar jamás solos. Usar cinturones o cuerdas de seguridad y si es necesario, una máscara antigas. Tenga presente el peligro de ahogamiento.

- Asegurarse que haya suficiente oxígeno y la inexistencia de gases venenosos.

- Controlar el riesgo de explosiones, antes de soldar o usar un equipo eléctrico.

- No ignore el peligro para salud y observe las normas higiénicas.

- Asegúrese que el equipo para la elevación esté en buenas condiciones.

- Coloque barreras de protección alrededor del área de trabajo.

- Asegúrese de poner salir rápidamente hacia una zona al aire libre.

- Use un casco, gafas de seguridad y zapatos de protección.

- Todas las personas que trabajan en estaciones de bombeo de aguas negras deben haber sido vacunadas contra posibles enfermedades que pueden ser transmitidas.

- No introducir jamás los dedos en la apertura de aspiración porque existe riesgo de daño por contacto con el rotor. A tal fin se advierte que la bomba puede detenerse y volver a arrancar automáticamente por la intervención de las protecciones térmicas o mandos a distancia, por lo cual solo el interruptor de la alimentación elimina dicho riesgo.

La bomba ha sido prevista para el empleo en líquidos que pueden ser dañinos para la salud. Para prevenir eventuales daños en los ojos y en la piel, observe las siguientes normas, en caso de intervención en la bomba:

- use siempre gafas de protección y guantes de goma;
- enjuague bien la bomba con una hidropulidora en caliente, antes de iniciar la operación;
- enjuague los distintos componentes con agua limpia, después de haberlos desmontados;
- tenga un trapo alrededor del tornillo de la cámara de aceite, cuando deba desenroscarlo, para evitar que eventuales chorros del mismo lleguen a los ojos o a la piel por la presión formada en la bomba a causa de infiltraciones de líquido bombeado.

Actúe del modo siguiente, si entrara en contacto con productos químicos nocivos:

- con vuestros ojos: enjuáguelos inmediatamente con agua corriente por 15 minutos, teniendo bien abiertos los párpados. Póngase en contacto con un oculista;
- con vuestra piel: quítense las prendas contaminadas, lávese la piel con agua y jabón, si es necesario hágase controlar por un médico.

Siga todas las otras reglas de higiene y seguridad y las normas y reglamentos locales.

EQUIPO DE ELEVACIÓN

Para alzar la bomba, es necesario un equipo específico, éste debe poder alzar la bomba y bajarla en el pozo, posiblemente de una sola vez.

La distancia mínima entre el gancho de elevación y el cerramiento/pavimento deberá ser de 0.8 m, para tener la posibilidad de extraer la bomba del pozo.

Un equipo de elevación sobredimensionado podría causar daños a la bomba, en el caso que se encastrara durante las operaciones de elevación. Asegúrese que el anclaje del equipo de elevación sea seguro.



Peligro ¡ATENCIÓN! Mantenerse alejado de las cargas suspendidas.

CONEXIONE ELÉCTRICAS

Toda la instalación eléctrica debe ser ejecutada por personal especializado. Siga las normas y las prescripciones locales.



Peligro Riesgo de descargas eléctricas. En el caso de sustitución del cable, por razones de seguridad, el conductor de tierra (amarillo-verde) deberá ser de unos 50 mm más largo de los conductores de fase.

En caso de desconexión accidental del cable, la terminal de tierra deberá ser la última a desconectarse.

El aparato de mando y control no puede en ningún caso ser instalado en el sumidero de recolección.

Recuerde que la corriente absorbida de arranque para el arranque directo puede ser hasta 6 veces la absorción nominal. Asegúrese que los fusibles o los interruptores automáticos estén calibrados correctamente.



Advertencia - Eventuales juntas del cable de alimentación deben estar totalmente herméticas.
- Verifique que la tensión y la frecuencia de la red correspondan a los datos de la placa de la electrobomba.
- La tensión de alimentación debe corresponder con la indicada en la placa, con una tolerancia del 10%.
- Controle que el calibrado del relé térmico de protección no sea superior al valor indicado por nosotros a pag. 4.

MOTOR ELÉCTRICO

Motor asíncrono a jaula de ardilla, aislamiento H(180°C). En seco, enfriado por el líquido. Grado de protección IP68.

El motor ha sido diseñado para un trabajo continuo o intermitente, con un máximo de 15 arranques pro hora distanciados regularmente.

El motor ha sido diseñado para un funcionamiento con máximo desequilibrio de tensión entre las fases del 5% (según las normas CEI EN 60034-1).

SENTIDO DE ROTACIÓN

El control del sentido de rotación debe ser efectuado escrupulosamente al momento de la puesta en funcionamiento de la electrobomba.



Advertencia Un sentido de rotación equivocado provoca una disminución notable del caudal y puede causar daños a la bomba.

El sentido de rotación es adecuado si a la puesta en marcha se nota un contragolpe en sentido antihorario mirando la bomba desde el lado del prensacables.

Versión trifásico: en caso de sentido de rotación erróneo se deben intercambiar entre sí 2 de los 3 cables de fase del tablero de bornes del cuadro eléctrico.



Peligro Riesgo de descargas eléctricas. ESTÁ TERMINANTEMENTE PROHIBIDO ALZAR LA BOMBA POR MEDIO DEL CABLE ELÉCTRICO.

Tenga especial cuidado del cable de alimentación y si está dañado, sustitúyalo inmediatamente.



Advertencia ¡ATENCIÓN! El extremo del cable no debe estar sumergido. Los terminales deben estar fijados sobre el nivel máximo del líquido para que el agua pueda penetrar a través del cable del motor.

CUADRO ELÉCTRICO*



Peligro Riesgo de descargas eléctricas. **Se prohíbe la conexión directa de la bomba por medio del enchufe, conectar el cable eléctrico a un armario de mando con protección térmica.**

Las bombas sumergibles de esta serie deben estar dotadas de un cuadro eléctrico de mando. Dicho cuadro debe permitir tanto el funcionamiento manual como automático.

La dotación mínima debe prever un circuito de mando de baja tensión, circuito para el control y la regulación automática del nivel, circuito de detección de anomalías de funcionamiento.

El cuadro de mando completo puede suministrarse bajo pedido.

* no aplicable para las electrobombas dotadas de enchufe de conexión eléctrica.

MANDO AUTOMÁTICO

El mando automático de la electrobomba se obtiene mediante dos reguladores automáticos de nivel que utilizan un interruptor de monocontacto (sólo marcha y parada).

Éstos se instalan en el interior del sumidero colgados de la respectiva brida, que se ancla en el borde de la trampilla de acceso.

En el caso que se instalen varias bombas en un único sumidero se debe prever la alternancia automática del funcionamiento.

La regulación de los niveles de intervención se ejecuta aflojando los bloqueos de la brida de fijación y alzando o bajando el cable de alimentación. El regulador de marcha debe estar posicionado a una cota inferior a la de la tubería de llegada del líquido.

El regulador de parada debe colocarse para evitar la aspiración de aire por parte de la bomba.

Con otro regulador es posible conectar una instalación de alarma (intermitente o sirena).



Advertencia La diferencia de nivel entre la marcha y la parada debe permitir un máximo de 15 arranques por hora.

Para garantizar un funcionamiento correcto es necesario controlar que los reguladores puedan flotar libremente, lejos de las paredes y de posibles asideros; que esté en contacto con el fondo del sumidero y que no sean arrollados directamente por la corriente del líquido entrante.

Los reguladores de nivel deben inspeccionarse periódicamente para eliminar eventuales sedimentaciones provocadas por sustancias grasosas o filamentos que impidan su funcionamiento normal.

DETECTOR DE INFILTRACIÓN DE AGUA

Por bomba equipada con un detector incorporado de infiltración del agua en la cámara de aceite.

El sensor detecta la presencia de agua en el aceite cuando el porcentaje supera el valor del 30%. En el caso que se activara el sensor, se aconseja cambiar el aceite.

Si el sensor se activara nuevamente después de poco tiempo del cambio de aceite, se recomienda sustituir el sello mecánico (ver cambio aceite).

ACOPLAMIENTO AUTOMÁTICO CON DESCENSO GUIADO POR DOS TUBOS DE GUÍA

El sistema de acoplamiento automático permite trabajos de inspección rápidos y racionales.

El pie de acoplamiento se fija en el fondo del sumidero junto con la tubería de impulsión; dos tubos de guía lo conectan al estribo de anclaje fijado en el borde de la trampilla.

La bomba se baja a lo largo de los tubos de guía hasta alcanzar la posición exacta para el acoplamiento; la fijación será perfecta gracias al peso de la bomba.

Esta operación puede repetirse varias veces y facilita los trabajos de control e inspección: la bomba se extrae del sumidero simplemente con una cadena (también en el caso de instalación inundada) controlada o reparada y reensamblada.

MONTAJE

1. Fije el estribo superior de los tubos de guía en el centro de la pared interior de la trampilla de acceso, en el lado donde debe instalarse la tubería de impulsión. Controle con un hilo de plomo, que los tubos guía estén en posición vertical.
2. Posicione el pie de acoplamiento en el fondo del sumidero de modo que la parte cónica saliente sobre la

cual se colocará el tubo de guía esté a pico en correspondencia con el estribo superior.

Marcar los orificios de fijación para los pernos pasantes a expansión, quitar el pie y realizar 4 orificios. Introducir los pernos pasantes y colocar el pie sobre los mismos.

Posicione los tubos de guía en el saliente cónico del pie y determinar la longitud definitiva.

3. Para los sumideros que tengan una profundidad mayor a 6 m. se deben usar estribos intermedios para la junta de los tubos guía.
4. Introduzca los tubos guía entre la parte cónica saliente del pie y la del estribo superior, controlando que estén perfectamente verticales.
5. Fije definitivamente el pie de acoplamiento con arandelas planas y tuercas, introduzca el estribo superior en los tubos de guía, de modo que no haya ningún juego vertical y fijarla.
6. Conecte la tubería de impulsión con empaquetadura plana y tornillos al pie de acoplamiento.
7. Introducir la empaquetadura en la contrabrida de acoplamiento. Fije la contrabrida en la boca de impulsión de la bomba mediante tornillos.
8. Para bajar la bomba en el sumidero se debe fijar la cadena al respectivo ojal o cáncamo en la cabeza de la bomba.
9. Introduzca la contrabrida de acoplamiento en el estribo superior y baje la bomba en el sumidero haciéndola desplazar a lo largo de los tubos de guía. Llegando al fondo del sumidero, la bomba se conecta automáticamente al pie de acoplamiento.
10. Cuelgue la cadena y los cables eléctricos al estribo superior, coloque los cables eléctricos dentro de las protecciones entre el sumidero y el cuadro de mandos.



Advertencia Asegúrese que los cables no estén doblados o prensados de modo tal que puedan romperse o desgastarse.

CONTROLES Y MANTENIMIENTO



Peligro ¡ATENCIÓN! No introduzca jamás los dedos en la apertura de aspiración porque existe el riesgo de daño por contacto con el rotor; a tal fin se advierte que la bomba puede detenerse y reanudar automáticamente para la intervención de protecciones térmicas o mandos a distancia, por lo cual solo la interrupción de la red eléctrica de alimentación elimina el antedicho riesgo.

INSPECCIONES

Controles periódicos y mantenimiento preventivo garantizan un funcionamiento más seguro en el tiempo.

La bomba debe inspeccionarse por lo menos una vez al año y, en caso de funcionamiento en condiciones particularmente gravosas, es necesario ejecutar la inspección más frecuentemente, en esta ocasión es necesario controlar el estado del aceite.

En condiciones de funcionamiento normal, es necesario revisar la bomba en el taller cada 3 años.

CAMBIO ACEITE

El llenado de la cámara de aceite se realiza en fábrica; en el caso que hubiera rastros de agua o leve emulsión se debe cambiar el aceite. Se debe extraer la bomba del sumidero, el tapón del aceite se encuentra lateralmente en la cámara de aceite, aconsejamos efectuar la operación en un taller.



Peligro

- ATENCIÓN! En caso de infiltraciones de la empaquetadura, la cámara de aceite puede estar en presión. Para prevenir salpicaduras, coloque un trapo alrededor del tornillo del tanque del aceite, cuando lo desenrosque.
- Desenrosque el tapón de cierre de la cámara de aceite y haga salir

completamente el aceite, luego llene con la cantidad prescrita de lubricante, vuelva a cerrarlo cuidadosamente sustituyendo siempre la arandela de cobre.

- Si nota rastros de agua o si el aceite se ha emulsionado fuertemente, controle el sello mecánico inferior y si es necesario, sustitúyalo o diríjase a un taller autorizado.

LIMPIEZA



Peligro

No envíe el producto al fabricante si se ha contaminado por cualquier radiación nuclear. Informe al fabricante para que se puedan llevar acciones precisas.

Asegúrese de que el producto y sus componentes se hayan limpiado a fondo, antes envíe el producto al fabricante.

Para limpiar el rotor de cuerpos filamentosos puede ser suficiente arrancar la bomba por algunos segundos en sentido de rotación inverso.

Si la bomba se emplea para un uso esporádico, se la debe limpiar después de cada servicio mediante el bombeo de agua limpia para evitar depósitos e incrustaciones.

Se aconseja controlar periódicamente el funcionamiento de los interruptores automáticos de nivel, especialmente en las instalaciones fijas. Accionando el conmutador de selección (posición manual) se vacían la tina de recolección o el sumidero. Si se encuentran depósitos de suciedades en el interruptor del flotador, es necesario eliminarlos.

Después de la limpieza, se debe lavar el sumidero introduciendo agua limpia; además se deberían observar algunos ciclos de marcha y paro con el conmutador en posición automática.

CONTROLES




Si la bomba funciona pero el caudal es escaso o nulo, controle:

- el sentido de rotación de la bomba. Ver "sentido de rotación";
- que las válvulas estén abiertas y en buenas condiciones;
- que los tubos, el rotor y la rejilla no estén obstruidos;
- que el rotor gire fácilmente;
- que la altura total nominal requerida por la instalación no haya cambiado;
- que no haya pérdidas en las tuberías;
- que no esté desgastado el rotor.



Advertencia no fuerce la bomba para que arranque si han intervenido las protecciones.

ADVERTÊNCIAS PARA A SEGURANÇA DAS PESSOAS E BENS

Estes símbolos    juntamente com as respectivas indicações: “Perigo” e “Advertência” indicam a possibilidade de riscos derivados da não observância da prescrição à qual estão ligados, conforme abaixo descrito.



Perigo
Risco de descargas eléctricas

Avisa que a falta de observância da prescrição comporta um risco de descarga eléctrica.



Perigo

Avisa que a falta de observância da prescrição comporta um risco de danos para as pessoas e/ou para as coisas.



Advertência

Avisa que a falta de observância da prescrição comporta um risco de danos para a bomba ou para o equipamento.

DESLOCAÇÃO



Advertência

Para a deslocação da bomba não embalada, utilize o gancho especificamente colocado na extremidade da bomba.



Perigo
Risco de descargas eléctricas

É absolutamente proibido levantar a bomba com o cabo eléctrico.

LIMITAÇÕES DE UTILIZAÇÃO



Advertência

- Não trabalhe com líquidos a temperaturas superiores a **(folha de dados da bomba)**.

- A densidade do líquido bombeado não deve ser superior a **(folha de dados da bomba)**.

- O líquido a bombear pode conter partes sólidas com diâmetro inferior ou igual ao permitido para a passagem através do rotor.

- Nível mínimo do líquido: a bomba pode trabalhar em serviço contínuo em plena carga, desde que o nível de líquido chegue pelo menos a metade do vão do estator.

Versão com manta de arrefecimento: A bomba pode trabalhar em serviço contínuo com carga total, com instalação a seco, ou então com o nível de líquido até cobrir o difusor.

- Profundidade de imersão: máximo 20m.

- As electrobombas não podem ser utilizadas para alturas inferiores ao ponto mais baixo da curva característica da bomba. Para alturas inferiores, o motor ficaria sobrecarregado.



Perigo

A electrobomba não deve ser utilizada em ambientes com risco de explosão, nem para o bombeamento de líquidos inflamáveis.

RUÍDO

Não se aplica porque a bomba trabalha imersa nos poços.

Versão a seco : Inferior a 70 dB(A).

APLICAÇÕES

Esta série de electrobombas submersíveis foi concebida para: Bombeamento de águas residuais industriais e domésticas, bombeamento de lamas, bombeamento de águas de esgotos ligeiros de produção animal e urina.

Estão disponíveis nas seguintes versões:

- **com dispositivo de descida:** O grupo electrobomba liga-se automaticamente ao pé de acoplamento, que está equipado com dois tubos de guia para facilitar a descida na fossa;

- **com pé de suporte:** engate para tubo flexível, manipulo e pé de suporte.

INSTALAÇÃO

NORMAS DE SEGURANÇA

Para prevenir o risco de acidentes durante a manutenção ou instalação da bomba, é oportuno respeitar as seguintes normas:



Perigo

- Nunca trabalhar sozinho. Use cinto e corda de segurança, bem como uma máscara antigás se necessário. Não ignore o risco de afogamento.

- Assegure-se que haja oxigénio suficiente e que não haja presença de gases tóxicos.

- Controle o risco de explosões, antes de soldar ou utilizar um utensílio eléctrico.

- Não ignore o perigo para a saúde humana e observe as normas higiénicas.

- Tenha cuidado com os riscos derivados das avarias eléctricas.

- Assegure-se que o equipamento para a elevação esteja em boas condições.

- Providencie uma barreira adequada em volta da área onde trabalha.

- Assegure-se que tem a possibilidade de regressar depressa em espaço aberto.

- Use capacete, óculos e calçado de protecção.

- Todas as pessoas que trabalham em estações de bombeamento de esgotos Devem ser vacinadas contra as possíveis doenças que podem ser transmitidas.

- Nunca introduza o dedo na abertura do rotor porque existe risco de danos em contacto com o rotor. Para tal advertimos que a bomba pode parar e recomeçar automaticamente devido à intervenção de protecções térmicas ou de telecomnados, pelo que só o interruptor da alimentação elimina o referido risco.

A bomba foi concebida para uma utilização em líquidos que podem ser perigosos para a saúde. Para prevenir eventuais danos nos olhos e na pele, observe as seguintes normas, em caso de intervenção na bomba:

- use sempre óculos contra acidentes e luvas de borracha;
- enxágue bem a bomba com jacto de água sob pressão a quente, antes de proceder à intervenção;
- enxágue os diferentes componentes com água limpa, depois de os desmontar;
- segure num pano em volta do parafuso da câmara de óleo quando o deve desaparafusar Isto para evitar que eventuais projecções cheguem aos olhos ou à pele, se se tiver formado pressão na bomba por causa de infiltrações de líquido bombeado.

Agir da forma seguinte caso produtos químicos entrem em contacto:

- com os seus olhos: enxágue imediatamente com água corrente durante 15 minutos, mantendo bem abertas as pálpebras. Contacte um oftalmologista;
- com a sua pele: retire a roupa contaminada, lave a pele com água e sabão, se necessário contacte um médico.

SIGA TODAS AS OUTRAS REGRAS DE HIGIENE E SEGURANÇA E AS NORMAS E REGULAMENTOS LOCAIS

EQUIPAMENTO DE ELEVAÇÃO

Para levantar a bomba, é necessário equipamento adequado, que deve poder levantar a bomba e instalá-la na fossa, se possível sem a necessidade de voltar a deslocá-la.

A distancia mínima entre o gancho de elevação e a tampa/pavimento deverá ser de 0,8m, para ter a possibilidade de retirar a bomba do poço.

Um equipamento de elevação sobredimensionado poderia causar danos na bomba, se esta ficasse encalhada durante as operações de elevação.

Certifique-se que a ancoragem do equipamento de elevação seja segura.



Perigo

ATENÇÃO! Mantenha-se longe dasargas suspensas.

LIGAÇÕES ELÉCTRICAS

Toda a instalação eléctrica deve ser executada por pessoal especializado. Siga as normas e prescrições locais.



Perigo

Risco de descargas eléctricas

Em caso de substituição do cabo, por razões de segurança, o condutor de terra (amarelo-verde) deve ser cerca de 50mm mais comprido que os condutores de fase. Em caso de arranque acidental do cabo, o terminal de terra deverá ser o último a soltar-se.

Os instrumentos de comando e controle não podem de forma alguma ser instalados na fossa de recolha.

Lembre-se que a corrente absorvida no arranque inicial para o accionamento directo pode ser até 6 vezes superior à absorção nominal. Assegure-se portanto que os fusíveis ou os interruptores automáticos tenham a calibração correcta.



Advertência

- Eventuais uniões no cabo de alimentação devem ser absolutamente estanques.
- Verifique que a tensão e a frequência da rede correspondam aos dados da placa da electrobomba.
- A tensão de alimenteção deve corresponder à indicada na placa, com tolerância de 10%.
- Verifique sempre a corrente absorvida pela electrobomba.
- Verifique que a calibração do relé térmico de protecção não seja superior ao valor por nós indicado a pág. 4.

MOTOR ELÉCTRICO

Motor assíncrono a gaiola de esquilo, classe de isolamento H(180°C). A seco, arrefecido do liquido circunstante. Grau de protecção IP68.

O motor foi concebido para um trabalho contínuo ou intermitentem com um máximo de 15 arranques por hora, a intervalos regulares.

O motor foi projectado para um funcionamento com um desequilíbrio máximo de tensão entre as fases de 5% (segundo as normas CEI EN 60034-1).

SENTIDO DE ROTAÇÃO

O controle do sentido de rotação deve ser efectuado escrupulosamente na acto de entrada em funcionamento da electrobomba.



Advertência Um sentido de rotação incorrecto provoca uma notável diminuição de caudal e pode causar danos à bomba.

O sentido de rotação está correcto quando, no arranque, se nota um contragolpe no sentido contrário ao dos ponteiros de um relógio olhando para a bomba do lado de pressão do cabo.

Versão trifásica: em caso de sentido de rotação errado, é necessário trocar entre eles 2 dos 3 fios de fase no terminal do quadro eléctrico.



Perigo

Risco de descargas eléctricas

É ABSOLUTAMENTE PROIBIDO LEVANTAR A BOMBA PELO CABO ELÉCTRICO

Tenha em particular atenção o cabo de alimentação e proceda à sua substituição imediata se estiver danificado.



Advertência

ATENÇÃO! A extremidade do cabo não deve ser submersa. Os terminais devem ser firmemente fixados acima do nível

máximo do líquido, para evitar que a água possa penetrar através do cabo no motor.

QUADRO ELÉCTRICO*



Perigo

Risco de descargas eléctricas

É proibida a ligação directa da bomba através de ficha, ligue o cabo eléctrico a um armário de comando com protecção térmica.

As bombas submersíveis desta série devem ser dotadas de um quadro eléctrico de comando. Esse quadro deve ser previsto de modo a permitir tanto o funcionamento manual como automático. A dotação mínima deve prever um circuito de comando de baixa tensão, circuito para a verificação e a regulação automática do nível, circuito detecção de anomalias de funcionamento.

O quadro de comandos completo pode ser fornecido sob pedido.

* não se aplica para electrobombas equipadas com ficha de ligação eléctrica.

COMANDO AUTOMÁTICO

O comando automático da electrobomba obtém-se com dois reguladores automáticos de nível que utilizam um interruptor de monocontacto (só marcha e paragem).

Estes são instalados dentro da fossa, pendurados no respectivo gancho, que é colocado no rebordo do alçapão de acesso.

No caso de instalação de várias bombas numa única fossa, é necessário prever a alternância automática do funcionamento.

A regulação dos níveis de intervenção é feita alargando os blocos do gancho de fixação e levantando ou rebaixando o cabo de alimentação. O regulador de marcha deve ser posicionado numa quota inferior à da tubagem de chegada do líquido.

O regulador de paragem deve ser colocado de modo a evitar a aspiração por parte da bomba.

Através de um outro regulador, é possível ligar um equipamento de alarme (luz intermitente ou sirene).



Advertência

A diferença de nível entre a marcha e a paragem deve permitir um máximo de 15 arranques por hora.

Para garantir o correcto funcionamento é necessário verificar que os reguladores possam flutuar livremente, longe das paredes e de possíveis agarras, que estejam em contacto com o fundo da fossa e que não sejam directamente investidos pela corrente do líquido de entrada.

Os reguladores de nível devem ser inspeccionados periodicamente para eliminar eventuais sedimentos devidos a substâncias gordas ou corpos filamentosos que podem impedir o normal funcionamento.

DETECTOR DE INFILTRAÇÃO DE ÁGUA

Para bomba equipada com detector incorporado de infiltração de água na câmara de óleo.

O sensor detecta a presença de água no óleo quando a percentagem supera os 30%. Se por acaso o sensor é activado, recomenda-se que seja trocado o óleo.

Se o sensor devesse activar-se de novo pouco tempo depois da mudança de óleo, recomendamos que substitua a vedação mecânica (ver mudança de óleo).

ACOPLAMENTO AUTOMÁTICO COM DESCIDA GUIADA POR DOIS TUBOS GUIA

O sistema de acoplamento automático permite efectuar inspeções rápidas e racionais.

O pé de acoplamento é fixado no fundo da fossa juntamente com a tubagem de descarga; dois tubos de guia ligam-no ao gancho de ancoragem fixado no rebordo do alçapão.

A bomba é conduzida ao longo dos tubos de guia até atingir a posição exacta para o acoplamento; a vedação será perfeita graças ao próprio peso da bomba.

Esta operação pode ser repetida inúmeras vezes e facilita particularmente os trabalhos de verificação e inspecção: a bomba é simplesmente retirada da fossa com uma corrente (mesmo em caso de equipamento conectado), verificada ou reparada e montada de novo.

MONTAGEM

1. Fixe o gancho superior dos tubos de guia no centro da parede interna do alçapão de acesso, do lado onde deve ser instalada a tubagem de descarga.
Verifique por meio de um fio de chumbo, que os tubos de guia estejam na posição vertical.
2. Coloque o pé de acoplamento no fundo da fossa de modo a que a saliência cónica sobre a qual se colocará o tubo de guia fique mesmo em correspondência com o gancho superior.
Marque os furos de fixação para as cavilhas de expansão, retire o pé e faça os 4 furos, insira as cavilhas e ponha o pé nas mesmas.
Posicione os tubos de guia sobre a respectiva saliência cónica do pé e determine o comprimento definitivo.
3. Para fossas com mais de 6m de profundidade são necessários ganchos intermédios para a união dos tubos guia.
4. Insira os tubos guia entre a saliência cónica do pé e a do gancho superior, verificando novamente a sua perfeita verticalidade.
5. Fixe definitivamente o pé de acoplamento com anilhas planas e porcas, insira o gancho superior nos tubos de guia, de modo a que não haja qualquer folga vertical e fixe-o.
6. Ligue a tubagem de descarga com anilha plana e parafusos no pé de acoplamento.
7. Insira a guarnição na contraflange de acoplamento. Fixe a contraflange na boca de descarga da bomba com parafusos.
8. Para largar a bomba na fossa é necessário fixar a corrente ao respectivo perno de olhal na extremidade da bomba.
9. Enfie a contra flange de acoplamento no gancho superior e instale a bomba na fossa fazendo-a correr ao longo dos tubos de guia.
Ao atingir o fundo da fossa, a bomba liga-se automaticamente ao pé de acoplamento.
10. Pendure a corrente e os cabos eléctricos no gancho superior, fixe os cabos eléctricos com as respectivas protecções entre a fossa e o quadro de comando.



Advertência Certifique-se que os cabos não estejam dobrados ou comprimidos de forma a estarem sujeitos a quebras e desgaste.

VERIFICAÇÃO E MANUTENÇÃO



Perigo ATENÇÃO! Nunca introduza o dedo na abertura de aspiração Porque existe risco de danos em contacto com o rotor, assim avisamos que a bomba pode parar e recomeçar automaticamente com a intervenção de protecções térmicas ou de telecomandos, pelo que só a interrupção da rede eléctrica de alimentação elimina o referido risco.

INSPECÇÕES

As verificações periódicas e as manutenções preventivas garantem um funcionamento mais seguro no tempo. A bomba deve ser inspeccionada pelo menos uma vez por ano e, em caso de funcionamento em condições particularmente severas, é necessário efectuar a inspecção com maior frequência, e nessa altura é necessário verificar o estado do óleo. Em condições normais de funcionamento, é necessário fazer a revisão da bomba numa oficina de 3 em 3 anos.

MUDANÇA DE ÓLEO

O enchimento da câmara de óleo é feito em fábrica; se houver vestígios de água ou uma ligeira emulsão, é necessário mudar o óleo. É preciso retirar a bomba do poço; a tampa do óleo encontra-se na lateral da câmara de óleo; aconselhamos que mande efectuar a operação junto de uma oficina.



Perigo - ATENÇÃO! Em caso de infiltrações na vedação, a câmara de óleo pode estar sob

pressão. Para evitar projecções, segure num pano à volta do parafuso do depósito de óleo, quando o desaparafusar.

- Desaparafuse o tampão de fecho da câmara de óleo e esvazie completamente o óleo, encha então com a quantidade recomendada de lubrificante, feche cuidadosamente, substituindo sempre a anilha de cobre.

- Se notar vestígios evidentes de água ou se o óleo estiver muito emulsionado, verifique a vedação mecânica inferior e se necessário substitua-a, ou então dirija-se a uma oficina autorizada.

LIMPEZA



Perigo

Não enviar o produto ao fabricante que tenha sido contaminado por qualquer radiação nuclear. Informar o fabricante, para que possamos tomar as medidas adequadas.

Verifique se o aparelho e todos os componentes foram devidamente limpos e descontaminados antes de enviar o produto ao fabricante.

Para limpar o rotor de corpos filamentosos pode ser suficiente activar a bomba durante alguns segundos no sentido de rotação inverso.

Se a bomba é utilizada ocasionalmente, seria oportuno limpá-la após cada serviço mediante bombeamento de água limpa, para evitar depósitos e incrustações.

Aconselhamos a verificar periodicamente o funcionamento dos interruptores automáticos de nível, em especial nas instalações fixas. Ao accionar o comutador de selecção (posição manual), a cuba de recolha ou a fossa são esvaziados. Se encontra depósitos de sujidade no interruptor flutuante, é necessário retirá-los.

Após a limpeza seria oportuno limpar a fossa introduzindo água limpa; dever-se-ia igualmente efectuar alguns ciclos de marcha e paragem com o comutador na posição automática.

VERIFICAÇÕES




Caso a bomba funcione mas o caudal seja fraco ou inexistente verifique:

- o sentido de rotação da bomba. Ver: "Sentido de rotação";
- que as válvulas estejam abertas e intactas;
- que os tubos, o rotor e a eventual grelha não estejam entupidos;
- que o rotor rode facilmente;
- que a altura solicitada para a instalação não tenha mudado;
- que não haja perdas nas tubagens;
- que o rotor não esteja desgastado.



Advertência NÃO FORCE A BOMBA A LIGAR VÁRIAS VEZES SE A PROTEÇÃO TÉRMICA INTERVÉM

СИМВОЛЫ, ПРЕДУПРЕЖДАЮЩИЕ О РИСКАХ ДЛЯ ЛЮДЕЙ И ИМУЩЕСТВА

Данные символы    с соответствующими надписями "Опасно" и "Внимание" указывают на потенциальные опасности, могущие возникнуть при несоблюдении соответствующего указания.



Опасно

Риск поражения электротоком

Несоблюдение указания ведет к риску поражения электротоком.



Опасно

указания ведет к риску нанесения ущерба людям и/или имуществу.



Внимание

Несоблюдение указания ведет к риску повреждения насоса или системы.

ПЕРЕМЕЩЕНИЕ



Внимание

Для перемещения насоса без упаковки следует использовать специально предназначенный для этого крюк, предусмотренный в верхней части насоса.



Опасно

Риск поражения электротоком

Категорически запрещается захватывать для подъема насос за электрический кабель.

ЭКСПЛУАТАЦИОННЫЕ ОГРАНИЧЕНИЯ



Внимание

Запрещается перекачивать жидкости с температурой, превышающей указанную (см. техпаспорте насоса). Плотность смешанной жидкости не должна превышать (см. техпаспорте насоса).

Жидкость может содержать твердые частицы с максимальным диаметром, проходящим через рабочее колесо.

МИНИМАЛЬНЫЙ УРОВЕНЬ ЖИДКОСТИ: насос может работать в непрерывном режиме с полной нагрузкой, если уровень жидкости не опускается ниже середины секции статора.

ГЛУБИНА ПОГРУЖЕНИЯ: макс. 20 м.

Электронасосы не могут использоваться для напора меньше самой нижней точки кривой КПД, приведенной в каталоге. В этом случае, двигатель будет подвержен перегрузке.



Опасно

Запрещается использовать электронасос во взрывоопасной среде, а также для перекачки горючих жидкостей.

УРОВЕНЬ ШУМА

Этот параметр не учитывается, так как насос работает внутри скважины под водой.

ОБЛАСТЬ ПРИМЕНЕНИЯ

Погружные насосы данной серии предназначены для: перекачки сточной бытовой и промышленной воды, перекачки жидкой грязи, перекачки не очень густого навоза и мочи на животноводческих предприятиях.

Имеются следующие модификации:

- **Со спускным приспособлением:** электронасосный агрегат автоматически соединяется с соединительной опорой, имеющей две направляющих трубы для облегчения спуска насоса в скважину/резервуар.
- **С опорной ножкой:** крепление для шланга, ручка и опорная ножка.

УСТАНОВКА

НОРМЫ ПО БЕЗОПАСНОСТИ

Для предотвращения риска несчастных случаев при проведении тех. обслуживания или установки рекомендуется соблюдать следующие правила:



Опасно

- Никогда не выполнять операции в одиночку. Использовать ремень и трос безопасности и, при необходимости, противогаз. Не забывайте об опасности затопления.

- Убедиться в том, что в месте работы имеется достаточно кислорода и нет ядовитых газов.

- Перед сваркой или использованием электрического устройства проверить среду на взрывоопасность.

- Не забывайте об опасностях для здоровья и соблюдайте общие нормы гигиены.

- Не забывайте о рисках электрического характера.

- Убедиться в том, что подъемные приспособления в хорошем состоянии.

- Вокруг места работы установить соответствующие ограждения.

- Обеспечить возможность быстрого возврата на открытый воздух.

- Использовать каску, защитные очки и обувь.

- Весь персонал, работающий на станциях перекачки канализационных вод, должен сделать прививки от возможных болезней.

- Запрещается вводить пальцы во всасывающее отверстие, так как имеются риски травмирования при контакте с рабочим колесом. Помните, что насос может остановиться и снова включиться автоматически при срабатывании тепловой защиты или дистанционного управления; следовательно, только полное отключение электропитания полностью устраняет этот риск.

Насос предназначен для перекачки жидкостей, представляющих опасность для здоровья. Для предотвращения возможного травмирования глаз и кожи соблюдать следующие правила при работе с насосом:

- Всегда использовать защитные очки и резиновые перчатки.
- Перед началом работы хорошо промыть насос горячей водой из гидроустановки.
- После разборки насоса промыть компоненты чистой водой.
- При откручивании масляной камеры держать тряпку вокруг винта. Это необходимо для предотвращения попадания брызг на кожу и в глаза, если в насосе создано давление из-за попадания перекачиваемой жидкости.

При контакте с вредными химическими средствами действовать следующим образом:

Попадание в глаза:

- немедленно промыть проточной водой в течение 15 минут, держа веки широко раскрытыми. Затем обратиться к окулисту.

Попадание на кожу:

- снять загрязненную одежду, помыть пораженный участок водой с мылом; при необходимости, обратиться к врачу.

СОБЛЮДАТЬ ВСЕ ПРОЧИЕ НОРМЫ ГИГИЕНЫ ТРУДА И МЕСТНЫЕ ПРАВИЛА И РАСПОРЯЖЕНИЯ.

ПОДЪЕМНОЕ УСТРОЙСТВО

Для подъема насоса необходимо соответствующее устройство, способное поднять и спустить насос в скважину, желательнее без необходимости перехвата. Минимальное расстояние между подъемным крюком и плитой/полом должно быть 0,8 м, чтобы можно было извлечь насос из скважины. Слишком мощное подъемное устройство может повредить насос, если он застревает при подъеме.

Убедиться в надежности зацепляющего приспособления.



Опасно ВНИМАНИЕ! Не приближаться к подвешенным грузам.

ЭЛЕКТРИЧЕСКИЕ СОЕДИНЕНИЯ

Вся электрическая система должна выполняться специализированным персоналом. Соблюдать местные нормы и предписания.



Опасно При замене кабеля - по соображениям безопасности - провод заземления (желто-зеленый) должен быть примерно на 50 мм длиннее жил рабочих фаз. При случайном обрыве кабеля жила заземления должна обрываться последней.

Аппаратура для контроля и управления никогда не должна устанавливаться в рабочей скважине/приямке.

Помните, что пиковое пусковое потребление тока при прямом пуске может быть в 6 раз больше номинального. Следовательно, необходимо проверить калибровку плавких предохранителей и автоматических выключателей.



Внимание При наличии, соединения кабеля питания должны быть абсолютно герметичными.

Убедиться в том, что напряжение и частота сети соответствуют данным на заводской табличке электронасоса.

Сетевое напряжение должно соответствовать указанному на табличке с допуском 10%.

Всегда проверять ток, потребляемый электронасосом.

Проверить, что калибровка защитного теплореле не выше указанного нами значения.

ЭЛЕКТРОДВИГАТЕЛЬ

Асинхронный двигатель с короткозамкнутым ротором для переменного тока.

Двигатель разработан для непрерывного режима работы или с перерывами, с максимум 15 пусками в час с равными интервалами. Обмотка статора по классу "Н" (180°C).

Максимальная разница напряжения между фазами - 10% (по стандарту CEI EN 60034-1).

НАПРАВЛЕНИЕ ВРАЩЕНИЯ

Контроль направления вращения должен быть тщательным и выполняться при пуске электронасоса в эксплуатацию.



Внимание **Неправильное направление вращения ведет к значительному уменьшению производительности и может быть причиной повреждения насоса.**

Направление вращения правильное, если при пуске замечен удар против часовой стрелки, смотря на насос со стороны кабельного прижима.

Трехфазная модификация: при неправильном направлении вращения следует поменять местами любые 2 из 3 жил рабочих фаз в клеммной коробке электрощитка.



Опасно категорически запрещается использовать электрический кабель для подъема насоса.

Обращать особое внимание на кабель питания и при обнаружении повреждения немедленно заменить.



Внимание **ОСТОРОЖНО!** Конец кабеля не должен быть погружен. Выводы должны быть надежно закреплены выше максимального уровня жидкости во избежание попадания воды через кабель в двигатель.

ЭЛЕКТРОЩИТ*



Опасно **запрещается подсоединять насос напрямую через вилку. Подсоединить сетевой кабель к электрощиту с теплозащитой.**

Погружные насосы данной серии должны иметь пульт управления. Такой пульт используется как для ручного, так и для автоматического режима работы. Минимальная конфигурация должна предусматривать низковольтный контур управления, КОНТУР для контроля и АВТОМАТИЧЕСКОЙ РЕГУЛИРОВКИ УРОВНЯ, контур определения сбоев.

Полнофункциональный пульт управления поставляется под заказ.

* не применяется для электронасосов с электрическими вилками.

АВТОМАТИЧЕСКОЕ УПРАВЛЕНИЕ

Автоматическое управление электронасоса обеспечивается двумя автоматическими регуляторами уровня, которые используют одноконтактный выключатель (только работа и остановка).

Регуляторы устанавливаются внутри скважины - подвешиваются к специальной скобе, которая крепится к краю входного отверстия.

При установке нескольких насосов в одной скважине следует обеспечить автоматическую поочередность включения.

Регулировка уровня срабатывания достигается путем ослабления блоков крепежной скобы и подъема или опускания кабеля питания. Регулятор хода должен быть размещен ниже трубы поступления жидкости. Регулятор остановки должен размещаться так, чтобы насос не всасывал воздух.

С помощью другого регулятора можно подсоединить аварийную сигнализацию (мигающую или звуковую).



Внимание Разница уровня между включением и выключением должна обеспечивать максимум 15 включений в час.

Для обеспечения правильной работы необходимо контролировать, что регуляторы плавают свободно, на определенном расстоянии от стен и возможных зацепов, что они могут касаться дна скважины и что на них не попадает напрямую входящая жидкость. Регуляторы уровня должны регулярно контролироваться: следует удалять - при наличии - отложения жирных веществ и волокнистых частиц, которые могут нарушать работу насоса.

ДЕТЕКТОР ПРОСАЧИВАНИЯ ВОДЫ

Насос оснащен детектором просачивания воды в масляной камере. Детектор определяет присутствие воды в масле, когда ее содержание превышает 30%. При срабатывании сенсорного датчика рекомендуется заменить масло; если датчик срабатывает вскоре после замены масла, рекомендуется заменить механическое уплотнение (см. раздел по замене масла на).

АВТОМАТИЧЕСКОЕ СОЕДИНЕНИЕ СО СПУСКОМ ПО ДВУМ НАПРАВЛЯЮЩИМ ТРУБАМ

Автоматическая система соединения позволяет проводить осмотр быстро и рационально. Соединительная опора закрепляется на дне скважины вместе с выходной трубой; две направляющие трубы соединяют ее со скобой закрепления на кромке отверстия скважины. Насос спускается по трубам до достижения точного положения для соединения; герметичность будет обеспечена, благодаря весу насоса.

Эта операция может повторяться бесконечное количество раз и значительно облегчает работы по контролю и осмотру: насос просто извлекается из скважины с помощью цепи (также и при затоплении системы), проверяется или ремонтируется и возвращается на место.

МОНТАЖ

1. Закрепить верхнюю скобу направляющих труб в центре внутренней стенки входного отверстия, с той стороны, где будет устанавливаться подающая труба; проверить с помощью отвеса вертикальность направляющих труб.
2. Расположить соединительную опору на дне колодца так, чтобы конический выступ, на который будут опираться направляющие трубы были вертикальны на уровне верхней скобы. Отметить крепежные отверстия для расширяющихся болтов, убрать опору и выполнить 4 отверстия, вставить расширяющиеся болты и разместить на них опору. Расположить направляющие трубы на соответствующий конический выступ опоры и определить окончательную длину.
3. Для колодцев глубиной более 6 м требуются промежуточные скобы для соединения направляющих труб.
4. Вставить направляющие трубы между коническим выступом опоры и выступом верхней скобы, снова проверить вертикальность.
5. Окончательно закрепить соединительную опору с помощью плоских шайб и гаек, вставить верхнюю скобу в направляющие трубы так, чтобы не было никакого вертикального зазора и закрепить.
6. Подсоединить подающую трубу с плоским уплотнением и винтами к соединительной опоре.
7. Вставить уплотнение в соединительный контрфланец. Закрепить контрфланец к выходному патрубку насоса с помощью винтов.
8. Для спуска насоса в колодец следует закрепить цепь в соответствующих рым-болтах в верхней части насоса.
9. Вставить соединительный контрфланец в верхнюю скобу и опустить насос в колодец по направляющим трубам. При достижении дна колодца насос автоматически соединяется с соединительной опорой.
10. Подвесить цепь и электрокабеля к верхней скобе, уложить кабели в соответствующие защитные приспособления на участке между колодцем и пультом управления.



Внимание Убедиться в том, что кабели не изогнуты или не сжаты, что может привести к обрыву или износу.

КОНТРОЛЬ И ТЕХ. ОБСЛУЖИВАНИЕ



Опасно **ВНИМАНИЕ!** Категорически запрещается подносить пальцы к всасывающему отверстию, так как имеется риск контакта с рабочим колесом. Помните, что насос может останавливаться и автоматически включаться вследствие срабатывания тепловой защиты или дистанционных управляющих устройств и, следовательно, только полное отключение электропитания полностью устраняет данную опасность.

ОСМОТР

Регулярный превентивный контроль и ТО обеспечивают более надежную работу в течение всего срока службы.

Насос должен проходить тех. осмотр работы минимум раз в год, а в случае работы в особо тяжелых условиях осмотр

должен проводиться чаще. При осмотре проверяется также состояние масла.

При нормальных условиях работы насос должен проходить тех. осмотр в мастерской раз в 3 года.

ЗАМЕНА МАСЛА

Масляная камера заполняется маслом на заводе-изготовителе; если присутствуют следы воды или легкой эмульсии необходимо заменить масло. Для этого следует извлечь насос из колодца; пробка для масла находится в боковой части масляной камеры; рекомендуется выполнять данную операцию в сервисной мастерской.



Опасно **ВНИМАНИЕ!** В случае просачивания через уплотнение масляная камера может находиться под давлением. Во избежание брызг при откручивании вокруг винта масляного бака следует держать тряпку.

Открутить пробку масляной камеры и слить полностью масло; затем залить указанное количество масла, плотно закрыть и заменить медную шайбу.

При обнаружении явных следов воды или если масло сильно эмульгировано, следует проверить нижнее механическое уплотнение; при необходимости, заменить или обратиться в официальную сервисную мастерскую.

ЧИСТКА



Опасно Не посылать продукт к производителю, если он был загрязнен любого ядерного излучения. Сообщить производителя, так что точные действия могут иметь место.

Убедитесь в том, что продукт и его компоненты были тщательно очищены, прежде чем отправить продукт к производителю.

Если насос используется с перерывами, целесообразно чистить его после каждого периода работы, прокачивая чистую воду, во избежание образования отложений. Рекомендуется регулярно проверять работу автоматических поплавковых выключателей, особенно в стационарных системах. С помощью переключателя (положение ручного режима) сборный резервуар или колодец опорожняются. Если на поплавковом выключателе имеется грязь, следует удалить ее. После чистки целесообразно промыть колодец чистой водой; кроме того, после этого следует проконтролировать несколько циклов включения и выключения в автоматическом режиме.

КОНТРОЛЬ

В случае, если насос работает, но производительность недостаточная или нулевая, проверить следующее:

- Направление вращения насоса. Смори раздел "Направление вращения".
- Клапаны должны быть открыты или целыми
- Трубы, рабочее колесо и решетка (при наличии) не засорены.
- Рабочее колесо вращается свободно.
- Напор, требуемый для системы, не изменен.
- В трубах не должно быть утечек.
- Рабочее колесо не должно быть изношено.



Внимание **ПРИ СРАБАТЫВАНИИ ТЕПЛОЗАЩИТЫ ЗАПРЕЩАЕТСЯ ПРОБОВАТЬ ВКЛЮЧАТЬ НАСОС НЕСКОЛЬКО РАЗ ПОДРЯД.**

SCHEMA DEI COLLEGAMENTI ELETTRICI MONOFASE
ELECTRICAL CONNECTION DIAGRAM SINGLE PHASE
SCHÉMA DES BRANCHEMENTS ÉLECTRIQUES MONOPHASÉE
SCHEMA DER ELEKTRISCHEN ANSCHLÜSSE WECHSELSTR
DIAGRAMA DE LAS CONEXIONES ELÉCTRICAS MONOFÁSICAS
ESQUEMAS DAS LIGAÇÕES ELÉCTRICAS MONOFÁSICAS
ЭЛЕКТРИЧЕСКАЯ СХЕМА (МОНОФАЗНЫЙ ВАРИАНТ)

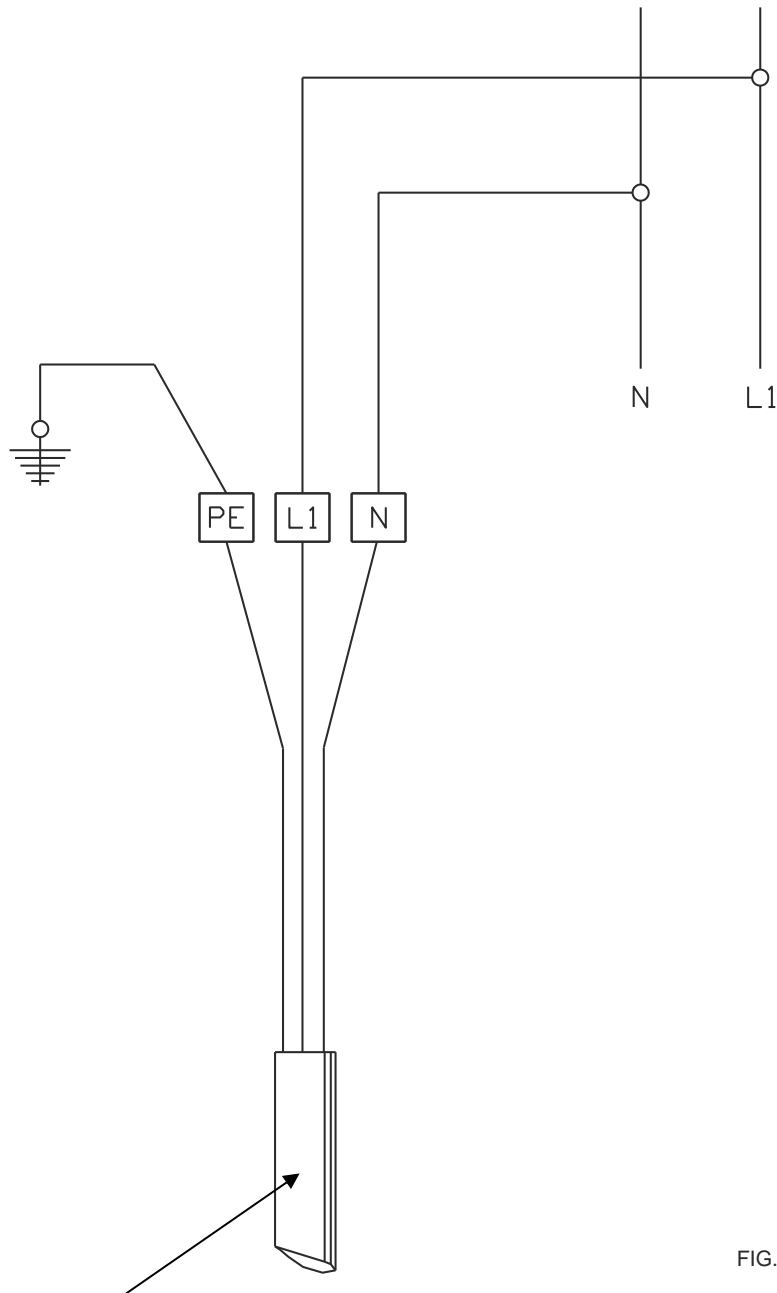


FIG.2

CAVO A 3 CONDUTTORI DELL'ELETTROPOMPA - 3 LEAD ELECTRIC PUMP CABLE - CÂBLE DE L'ÉLECTROPOMPE, A 3 CONDUCTEURS - 3 LEITER-KABEL - CABLE A 3 CONDUCTORES DE LA ELECTROBOMBA - CABO DE 3 CONDUTORES DA ELECTROBOMBA - 3-ЖИЛЬНЫЙ КАБЕЛЬ ЭЛЕКТРОНАСОСА

L1 = RETE: COLORE MARRONE - MAINS: COLOUR BROWN - SECTEUR: COULEUR MARRON - NETZ: FARBE BROWN - RED: COLOR MARRÓN - REDE: COR CASTANHA - СЕТЬ: КОРИЧНЕВАЯ ЖИЛА

N = RETE: COLORE BLU - MAINS: COLOUR BLUE - SECTEUR: COULEUR BLEU - NETZ: FARBE BLAU - RED: COLOR AZUL - REDE: COR AZUL - СЕТЬ: СИНЯЯ ЖИЛА

PE = MASSA/TERRA - EARTH/GROUND - MASSE/TERRE - MASSE/ERDE - MASA / TIERRA - MASSA/TERRA - МАССА / ЗАЗЕМЛЕНИЕ

SCHEMA DEI COLLEGAMENTI ELETTRICI MONOFASE
ELECTRICAL CONNECTION DIAGRAM SINGLE PHASE
SCHÉMA DES BRANCHEMENTS ÉLECTRIQUES MONOPHASÉE
SCHEMA DER ELEKTRISCHEN ANSCHLÜSSE WECHSELSTR
DIAGRAMA DE LAS CONEXIONES ELÉCTRICAS MONOFÁSICAS
ESQUEMAS DAS LIGAÇÕES ELÉCTRICAS MONOFÁSICAS
ЭЛЕКТРИЧЕСКАЯ СХЕМА (МОНОФАЗНЫЙ ВАРИАНТ)

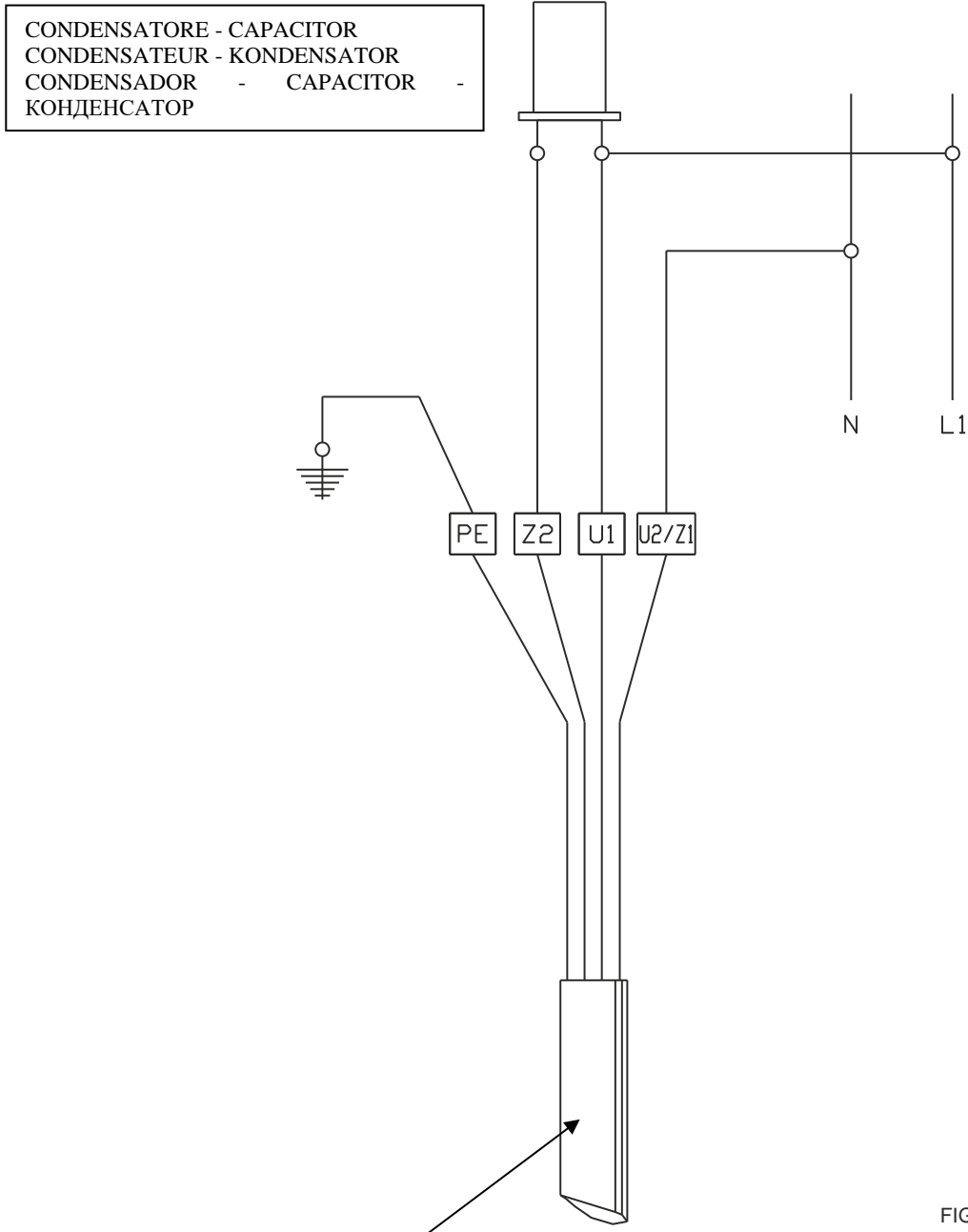


FIG.3

CAVO A 4 CONDUTTORI DELL'ELETTROPOMPA - 4 LEAD ELECTRIC PUMP CABLE - CÂBLE DE L'ÉLECTROPOMPE, A 4 CONDUCTEURS - 4 LEITER-KABEL - CABLE A 4 CONDUCTORES DE LA ELECTROBOMBA - CABO DE 4 CONDUTORES DA ELECTROBOMBA - 4-ЖИЛЬНЫЙ КАБЕЛЬ ЭЛЕКТРОНАСОСА

- U2/Z1** = RETE: COLORE NERO - MAINS: COLOUR BLACK - SECTEUR: COULEUR NOIR - NETZ: FARBE SCHWARZ - RED: COLOR NEGRO - REDE: COR PRETA - СЕТЬ: ЧЕРНАЯ ЖИЛА
- U1** = CONDENSATORE + RETE: COLORE BLU - CAPACITOR + MAINS: COLOUR BLUE - CONDENSATEUR + SECTEUR: COULEUR BLEU - KONDENSATOR + NETZ: FARBE BLAU - CONDENSADOR + RED: COLOR AZUL - CONDENSADOR + REDE: COR AZUL - КОНДЕНСАТОР + СЕТЬ: СИНЯЯ ЖИЛА
- Z2** = CONDENSATORE: COLORE MARRONE - CAPACITOR: COLOUR BROWN - CONDENSATEUR: COULEUR MARRON - KONDENSATOR: FARBE BROWN - CONDENSADOR COLOR MARRÓN - CONDENSADOR: COR CASTANHA - КОНДЕНСАТОР: КОРИЧНЕВАЯ ЖИЛА
- PE** = MASSA/TERRA - EARTH/GROUND - MASSE/TERRE - MASSE/ERDE - MASA / TIERRA - MASSA/TERRA - МАССА / ЗАЕМЛЕНИЕ

SCHEMA DEI COLLEGAMENTI ELETTRICI COLLEGAMENTO DIRETTO
ELECTRICAL CONNECTION DIAGRAM DIRECT CONNECTION
SCHEMA DES BRANCHEMENTS ÉLECTRIQUES BRANCHEMENT DIRECT
SCHEMA DER ELEKTRISCHEN ANSCHLÜSSE
DIAGRAMA DE LAS CONEXIONES ELÉCTRICAS CONEXIÓN DIRECTA
ESQUEMA DAS LIGAÇÕES ELÉTRICAS LIGAÇÃO DIRETA
ЭЛЕКТРИЧЕСКАЯ СХЕМА ДЛЯ ПРЯМОГО СОЕДИНЕНИЯ

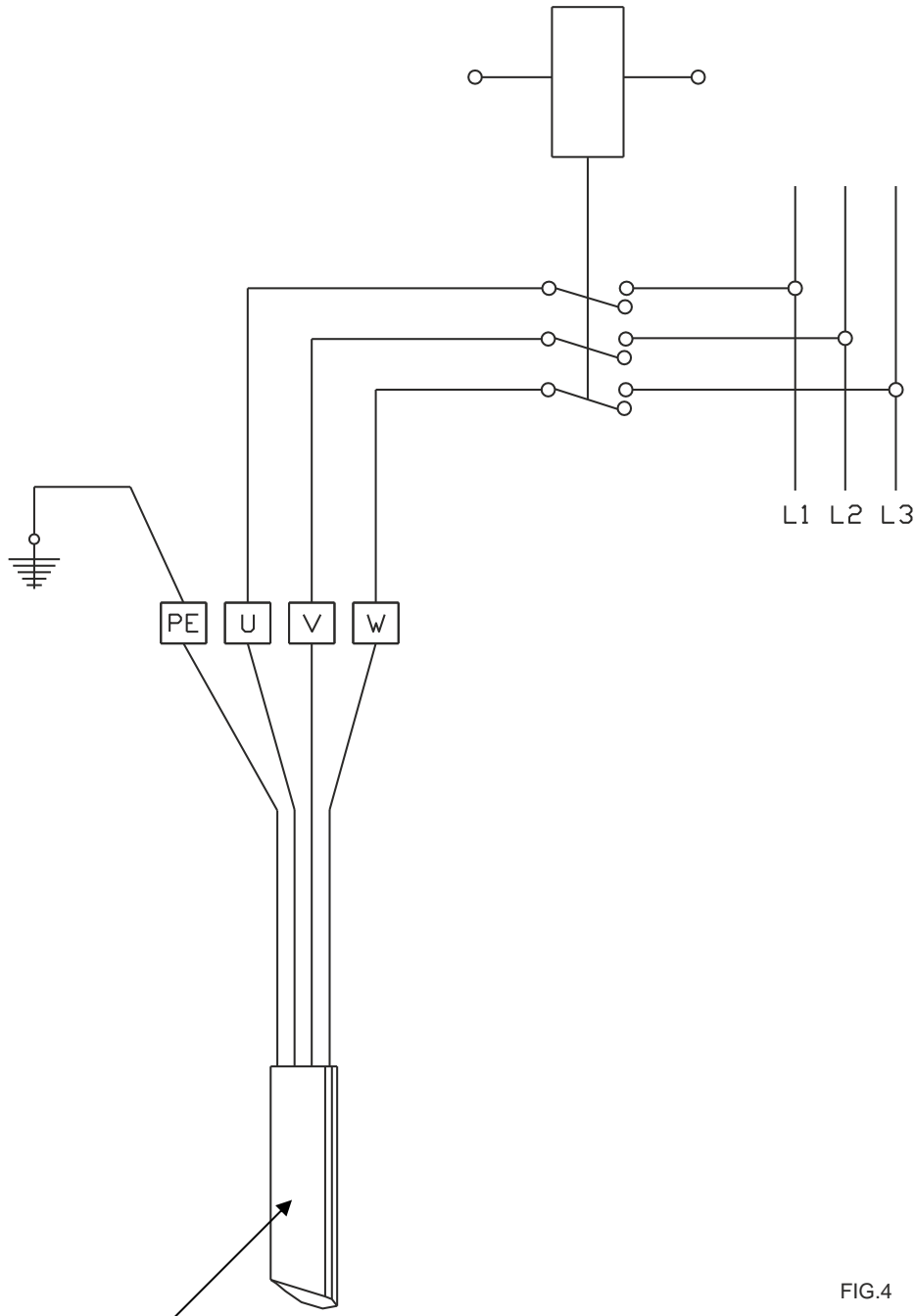


FIG.4

CAVO A 4 CONDUTTORI DELL'ELETTROPOMPA - 4 LEAD ELECTRIC PUMP CABLE - CÂBLE DE L'ÉLECTROPOMPE, A 4 CONDUCTEURS - 4 LEITER-KABEL - CABLE A 4 CONDUCTORES DE LA ELECTROBOMBA - CABO DE 4 CONDUTORES DA ELECTROBOMBA - 4-ЖИЛЬНЫЙ КАБЕЛЬ ЭЛЕКТРОНАСОСА

- W** = RETE: COLORE GRIGIO - MAINS: COLOUR GRAY - SECTEUR: COULEUR GRIS - NETZ: FARBE GRAU - RED: COLOR GRIS - REDE: COR CINZENTO - СЕТЬ: СЕРАЯ ЖИЛА
- V** = RETE: COLORE NERO - MAINS: COLOUR BLACK - SECTEUR: COULEUR NOIR - NETZ: FARBE SCHWARZ - RED: COLOR NEGRO - REDE: COR PRETA - СЕТЬ: ЧЕРНАЯ ЖИЛА
- U** = RETE: COLORE MARRONE - MAINS: COLOUR BROWN - SECTEUR: COULEUR MARRON - NETZ: FARBE BROWN - RED: COLOR MARRÓN - REDE: COR CASTANHA - СЕТЬ: КОРИЧНЕВАЯ ЖИЛА
- PE** = MASSA/TERRA - EARTH/GROUND - MASSE/TERRE - MASSE/ERDE - MASA / TIERRA - MASSA/TERRA - МАССА / ЗАЕМЛЕНИЕ

**SCHEMA DEI COLLEGAMENTI ELETTRICI COLLEGAMENTO DIRETTO
ELECTRICAL CONNECTION DIAGRAM DIRECT CONNECTION
SCHÉMA DES BRANCHEMENTS ÉLECTRIQUES BRANCHEMENT DIRECT
SCHEMA DER ELEKTRISCHEN ANSCHLÜSSE
DIAGRAMA DE LAS CONEXIONES ELÉCTRICAS CONEXIÓN DIRECTA
ESQUEMA DAS LIGAÇÕES ELÉCTRICA LIGAÇÃO DIRETA
ЭЛЕКТРИЧЕСКАЯ СХЕМА ДЛЯ ПРЯМОГО СОЕДИНЕНИЯ**

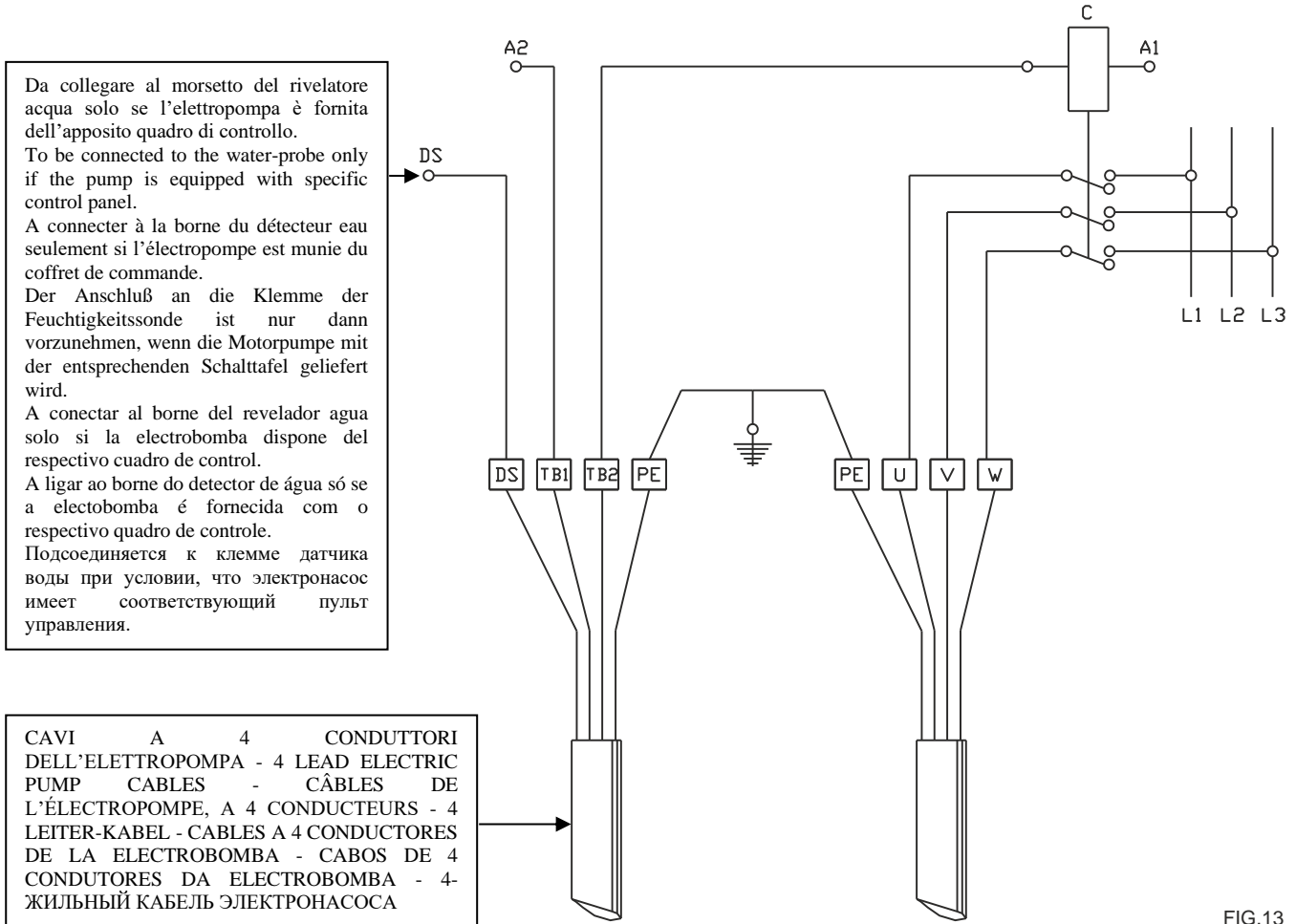
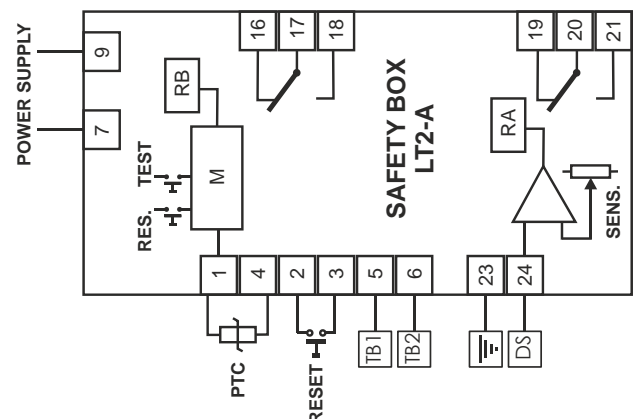


FIG.13

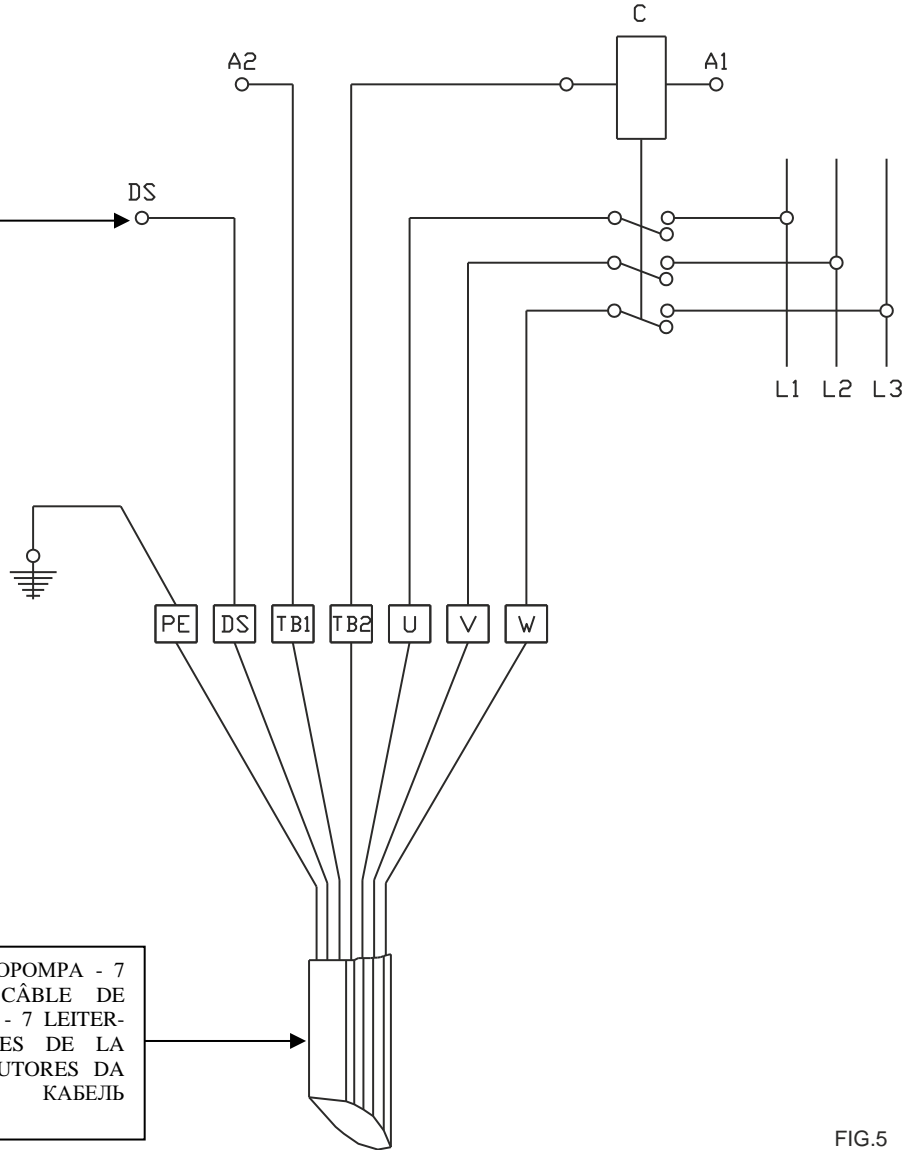
- W** = RETE: COLORE GRIGIO - MAINS: COLOUR GRAY - SECTEUR: COULEUR GRIS - NETZ: FARBE GRAU - RED: COLOR GRIS - REDE: COR CINZENTO - СЕТЬ: СЕРАЯ ЖИЛА
- V** = RETE: COLORE NERO - MAINS: COLOUR BLACK - SECTEUR: COULEUR NOIR - NETZ: FARBE SCHWARZ - RED: COLOR NEGRO - REDE: COR PRETA - СЕТЬ: ЧЕРНАЯ ЖИЛА
- U** = RETE: COLORE MARRONE - MAINS: COLOUR BROWN - SECTEUR: COULEUR MARRON - NETZ: FARBE BROWN - RED: COLOR MARRÓN - REDE: COR CASTANHA - СЕТЬ: КОРИЧНЕВАЯ ЖИЛА
- TB1 - TB2** = PROTETTORI TERMICI: MARRONE E GRIGIO - THERMAL PROBE: BROWN AND GRAY - PROTECTIONS THERMIQUES: MARRON ET GRIS - THERMOSCHUTZVORRICHTUNGEN: BROWN UND GRAU - PROTECTORES TÉRMICOS: MARRÓN Y GRIS - PROTECTORES TÉRMICOS: CASTANHA E CINZENTO - ТЕПЛОЗАЩИТНЫЕ ПРИСПОСОБЛЕНИЯ: КОРИЧНЕВАЯ И СЕРАЯ ЖИЛА
- DS** = SONDA RILEV. ACQUA: NERO - HUMIDITY PROBE: BLACK - SONDE DE PRÉSENCE D'EAU NOIR - SENSOR: SCHWARZ - SONDA DETEC. AGUA: NEGRO - SONDA DETECTORA DE ÁGUA: PRETA - ДАТЧИК ОПРЕДЕЛЕНИЯ ВОДЫ: ЧЕРНАЯ ЖИЛА
- PE** = MASSA/TERRA - EARTH/GROUND - MASSE/TERRE - MASSE/ERDE - MASA / TIERRA - MASSA/TERRA - МАССА / ЗАЗЕМЛЕНИЕ

Apparecchiatura per sonda rilevamento acqua e protettori termici.
Equipment for humidity probe and thermal protections.
Équipement pour sonde de présence d'eau et protections thermiques.
Ausrüstung für Detektionssonde und Thermoschutzvorrichtungen.
Equipamiento para sonda detec. agua y protectores térmicos.
O equipamento para sonda detetora de água e protectores térmicos.
Электрод для контроля присутствия воды в масляной камере.



**SCHEMA DEI COLLEGAMENTI ELETTRICI COLLEGAMENTO DIRETTO
ELECTRICAL CONNECTION DIAGRAM DIRECT CONNECTION
SCHÉMA DES BRANCHEMENTS ÉLECTRIQUES BRANCHEMENT DIRECT
SCHEMA DER ELEKTRISCHEN ANSCHLÜSSE
DIAGRAMA DE LAS CONEXIONES ELÉCTRICAS CONEXIÓN DIRECTA
ESQUEMA DAS LIGAÇÕES ELÉCTRICA LIGAÇÃO DIRETA
ЭЛЕКТРИЧЕСКАЯ СХЕМА ДЛЯ ПРЯМОГО СОЕДИНЕНИЯ**

Da collegare al morsetto del rivelatore acqua solo se l'elettropompa è fornita dell'apposito quadro di controllo.
To be connected to the water-probe only if the pump is equipped with specific control panel.
A connecter à la borne du détecteur eau seulement si l'électropompe est munie du coffret de commande.
Der Anschluß an die Klemme der Feuchtigkeitssonde ist nur dann vorzunehmen, wenn die Motorpumpe mit der entsprechenden Schalttafel geliefert wird.
A conectar al borne del revelador agua solo si la electrobomba dispone del respectivo cuadro de control.
A ligar ao borne do detector de água só se a electrobomba é fornecida com o respectivo quadro de controle.
Подсоединяется к клемме датчика воды при условии, что электронасос имеет соответствующий пульт управления.

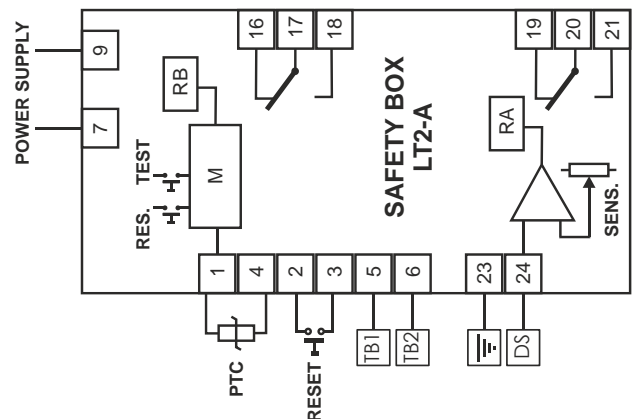


CAVO A 7 CONDUTTORI DELL'ELETTROPOMPA - 7 LEAD ELECTRIC PUMP CABLE - CÂBLE DE L'ÉLECTROPOMPE, A 7 CONDUCTEURS - 7 LEITERKABEL - CABLE A 7 CONDUCTORES DE LA ELECTROBOMBA - CABO DE 7 CONDUTORES DA ELECTROBOMBA - 7-ЖИЛЬНЫЙ КАБЕЛЬ ЭЛЕКТРОНАСОСА

FIG.5

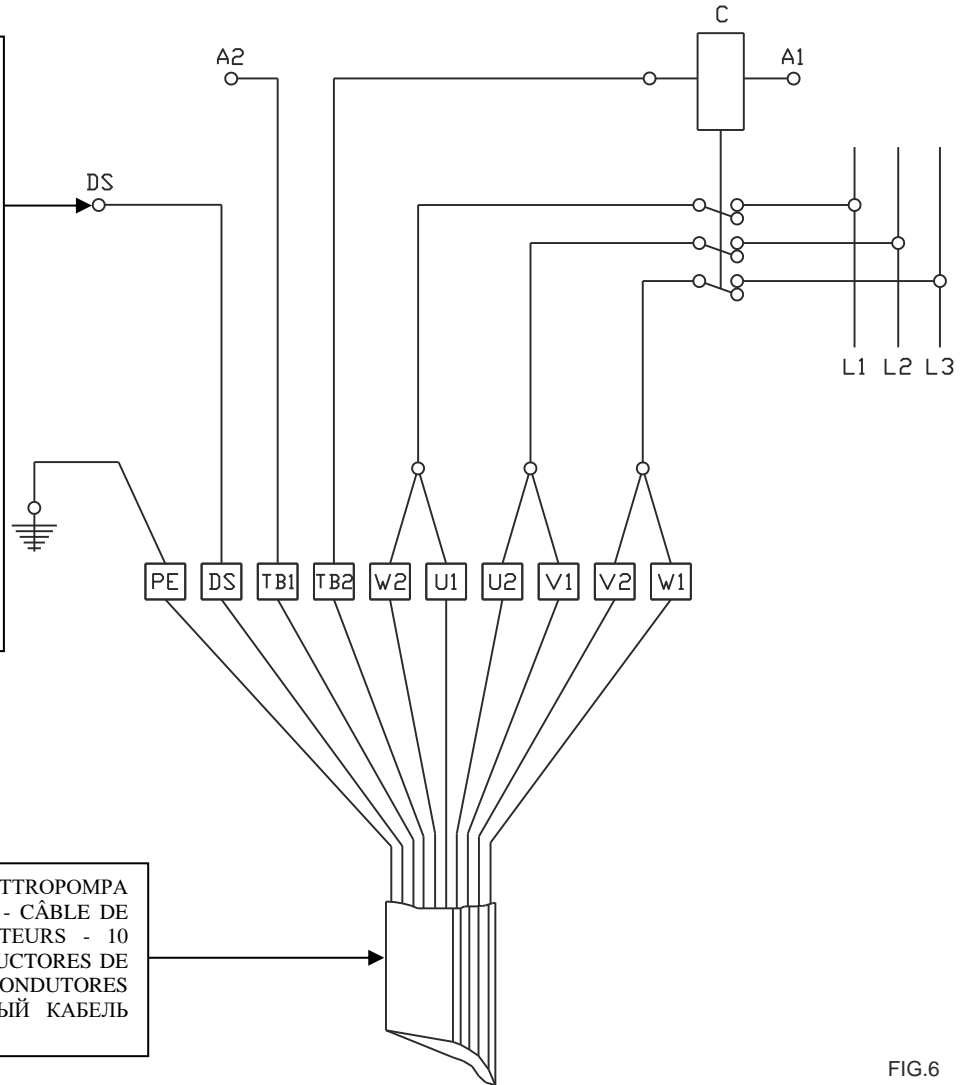
- U(4) - V(5) - W(6)** = RETE - MAINS - SECTEUR - NETZ - RED - REDE - СЕТЬ
TB1(1) - TB2(2) = PROTETTORI TERMICI - THERMAL PROBE - PROTECTIONS THERMIQUES - THERMOSCHUTZVORRICHTUNGEN - PROTECTORES TÉRMICOS - PROTECTORES TÉRMICOS - ТЕПЛОЗАЩИТНЫЕ ПРИСПОБЛЕНИЯ
DS(3) = SONDA RILEV. ACQUA OPZIONALE - HUMIDITY PROBE OPTION - SONDE DE PRÉSENCE D'EAU OPTION - SENSOR - SONDA DETEC. AGUA OPCIONAL - SONDA DETECTORA DE ÁGUA OPCIONAL - ДАТЧИК ОПРЕДЕЛЕНИЯ ВОДЫ (ОПЦИЯ)
PE = MASSA/TERRA - EARTH/GROUND - MASSE/TERRE - MASSE/ERDE - MASA / TIERRA - MASSA/TERRA - МАССА / ЗАЗЕМЛЕНИЕ

Apparecchiatura per sonda rilevamento acqua e protettori termici.
Equipment for humidity probe and thermal protections.
Équipement pour sonde de présence d'eau et protections thermiques.
Ausrüstung für Detektionssonde und Thermoschutzvorrichtungen.
Equipamiento para sonda detec. agua y protectores térmicos.
O equipamento para sonda detetora de água e protectores térmicos.
Электрод для контроля присутствия воды в масляной камере.



SCHEMA DEI COLLEGAMENTI ELETTRICI COLLEGAMENTO DIRETTO
ELECTRICAL CONNECTION DIAGRAM DIRECT CONNECTION
SCHEMA DES BRANCHEMENTS ÉLECTRIQUES BRANCHEMENT DIRECT
SCHEMA DER ELEKTRISCHEN ANSCHLÜSSE
DIAGRAMA DE LAS CONEXIONES ELÉCTRICAS CONEXIÓN DIRECTA
ESQUEMA DAS LIGAÇÕES ELÉTRICA LIGAÇÃO DIRETA
ЭЛЕКТРИЧЕСКАЯ СХЕМА ДЛЯ ПРЯМОГО СОЕДИНЕНИЯ

Da collegare al morsetto del rivelatore acqua solo se l'elettropompa è fornita dell'apposito quadro di controllo.
 To be connected to the water-probe only if the pump is equipped with specific control panel.
 A connecter à la borne du détecteur eau seulement si l'électropompe est munie du coffret de commande.
 Der Anschluß an die Klemme der Feuchtigkeitssonde ist nur dann vorzunehmen, wenn die Motorpumpe mit der entsprechenden Schalttafel geliefert wird.
 A conectar al borne del revelador agua solo si la electrobomba dispone del respectivo cuadro de control.
 A ligar ao borne do detector de água só se a electobomba é fornecida com o respectivo quadro de controle.
 Подсоединяется к клемме датчика воды при условии, что электронасос имеет соответствующий пульт управления.

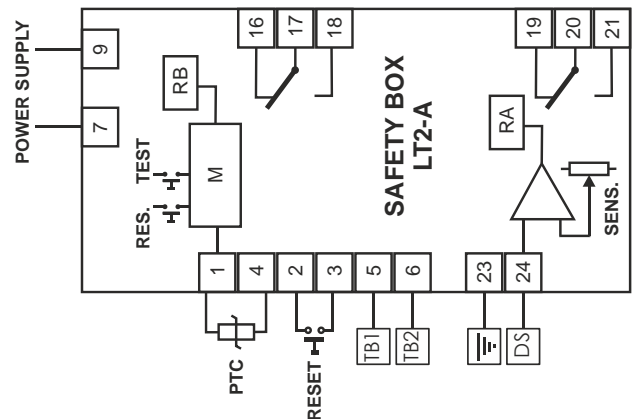


CAVO A 10 CONDUTTORI DELL'ELETTROPOMPA - 10 LEAD ELECTRIC PUMP CABLE - CÂBLE DE L'ÉLECTROPOMPE, A 10 CONDUCTEURS - 10 LEITER-KABEL - CABLE A 10 CONDUCTORES DE LA ELECTROBOMBA - CAVO DE 10 CONDUTORES DA ELECTROBOMBA - 10-ЖИЛЬНЫЙ КАБЕЛЬ ЭЛЕКТРОНАСОСА

FIG.6

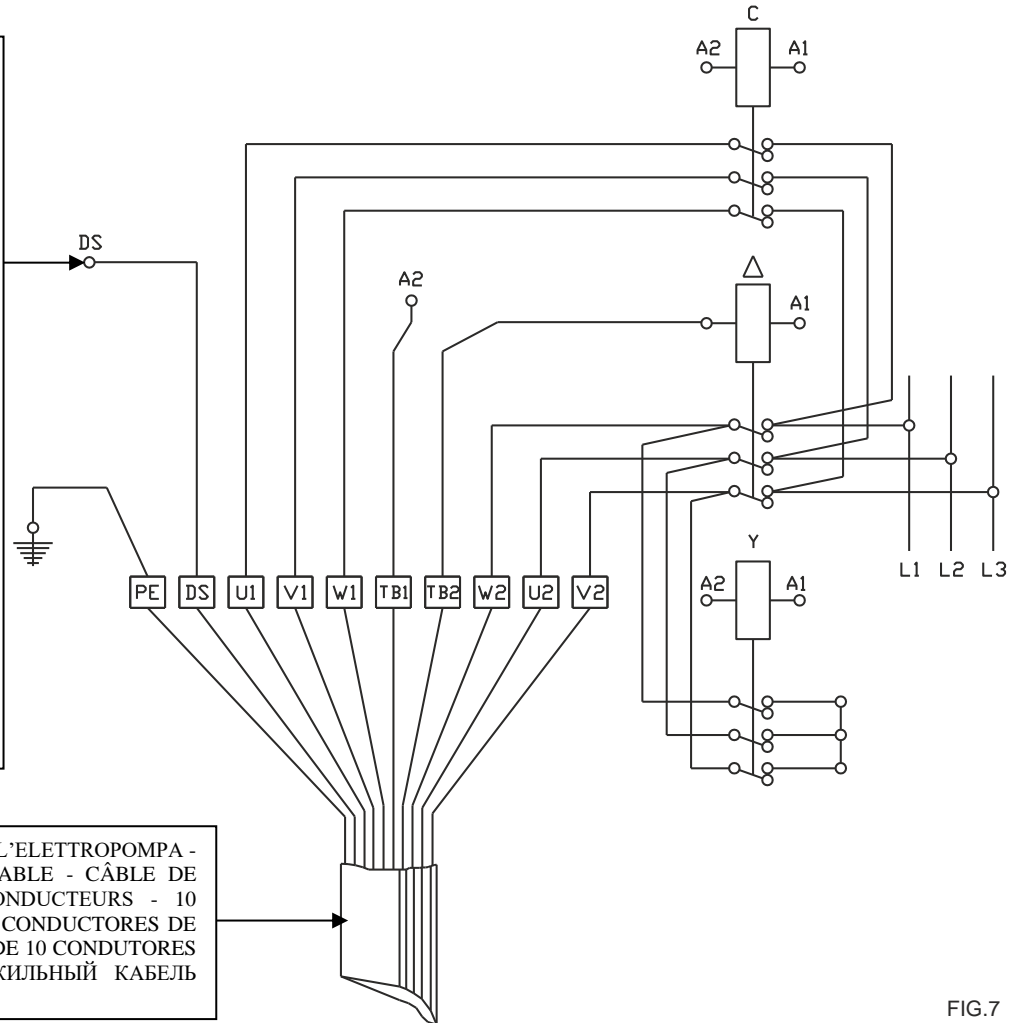
- W2(7) - U1(4)** = RETE - MAINS - SECTEUR - NETZ - RED - REDE - СЕТЬ
- U2(8) - V1(5)** = RETE - MAINS - SECTEUR - NETZ - RED - REDE - СЕТЬ
- V2(9) - W1(6)** = RETE - MAINS - SECTEUR - NETZ - RED - REDE - СЕТЬ
- TB1(1) - TB2(2)** = PROTETTORI TERMICI - THERMAL PROBE - PROTECTIONS THERMIQUES - THERMOSCHUTZVORRICHTUNGEN - PROTECTORES TÉRMICOS - PROTECTORES TÉRMICOS - ТЕПЛОЗАЩИТНЫЕ ПРИСПОСОБЛЕНИЯ
- DS(3)** = SONDA RILEV. ACQUA - HUMIDITY PROBE - SONDE DE PRÉSENCE D'EAU- SENSOR - SONDA DETEC. AGUA - SONDA DETECTORA DE ÁGUA - ДАТЧИК ОПРЕДЕЛЕНИЯ ВОДЫ
- PE** = MASSA/TERRA - EARTH/GROUND - MASSE/TERRE - MASSE/ERDE - MASA / TIERRA - МАССА/ТЕРРА - МАССА / ЗАЗЕМЛЕНИЕ

Apparecchiatura per sonda rilevamento acqua e protettori termici.
 Equipment for humidity probe and thermal protections.
 Équipement pour sonde de présence d'eau et protections thermiques.
 Ausrüstung für Detektionssonde und Thermoschutzvorrichtungen.
 Equipamiento para sonda detec. agua y protectores térmicos.
 O equipamento para sonda detectora de água e protectores térmicos.
 Электрод для контроля присутствия воды в масляной камере.



SCHEMA DEI COLLEGAMENTI ELETTRICI COLLEGAMENTO STELLA/TRIANGOLO
ELECTRICAL CONNECTION DIAGRAM STAR/DELTA CONNECTION
SCHEMA DES BRANCHEMENTS ÉLECTRIQUES CONNEXION ÉTOILE/TRIANGLE
SCHEMA DER ELEKTRISCHEN ANSCHLÜSSE STERN-DREIECK ANSCHLUß
DIAGRAMA DE LAS CONEXIONES ELÉCTRICAS CONEXIÓN ESTRELLA/TRIÁNGULO
ESQUEMA DAS LIGAÇÕES ELÉCTRICAS LIGAÇÃO ESTRELA/TRIÂNGULO
ЭЛЕКТРИЧЕСКАЯ СХЕМА ДЛЯ СОЕДИНЕНИЯ ЗВЕЗДА/ТРЕУГОЛЬНИК

Da collegare al morsetto del rivelatore acqua solo se l'elettropompa è fornita dell'apposito quadro di controllo.
 To be connected to the water-probe only if the pump is equipped with specific control panel.
 A connecter à la borne du détecteur eau seulement si l'électropompe est munie du coffret de commande.
 Der Anschluß an die Klemme der Feuchtigkeitssonde ist nur dann vorzunehmen, wenn die Motorpumpe mit der entsprechenden Schalttafel geliefert wird.
 A conectar al borne del revelador agua solo si la electrobomba dispone del respectivo cuadro de control.
 A ligar ao borne do detector de água só se a electobomba é fornecida com o respectivo quadro de controle.
 Подсоединяется к клемме датчика воды при условии, что электронасос имеет соответствующий пульт управления.

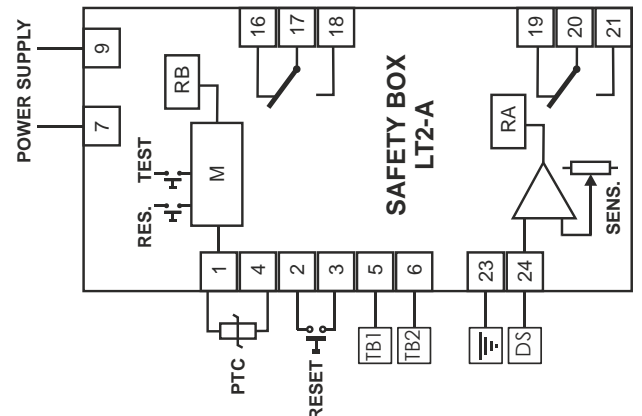


CAVO A 10 CONDUTTORI DELL'ELETTROPOMPA - 10 LEAD ELECTRIC PUMP CABLE - CÂBLE DE L'ÉLECTROPOMPE, A 10 CONDUCTEURS - 10 LEITER-KABEL - CABLE A 10 CONDUCTORES DE LA ELECTROBOMBA - CABO DE 10 CONDUCTORES DA ELECTROBOMBA - 10-ЖИЛЬНЫЙ КАБЕЛЬ ЭЛЕКТРОНАСОСА

FIG.7

- W2(7) - U2(8) - V2(9)** = RETE - MAINS - SECTEUR - NETZ - RED - REDE - СЕТЬ
- U1(4) - V1(5) - W1(6)** = RETE - MAINS - SECTEUR - NETZ - RED - REDE - СЕТЬ
- TB1(1) - TB2(2)** = PROTETTORI TERMICI - THERMAL PROBE - PROTECTIONS THERMIQUES - THERMOSCHUTZVORRICHTUNGEN - PROTECTORES TÉRMICOS - PROTECTORES TÉRMICOS - ТЕПЛОЗАЩИТНЫЕ ПРИСПОБЛЕНИЯ
- DS(3)** = SONDA RILEV. ACQUA - HUMIDITY PROBE - SONDE DE PRÉSENCE D'EAU - SENSOR - SONDA DETEC. AGUA - SONDA DETECTORA DE ÁGUA - ДАТЧИК ОПРЕДЕЛЕНИЯ ВОДЫ
- PE** = MASSA/TERRA - EARTH/GROUND - MASSE/TERRER - MASSE/ERDE - MASA / TIERRA - МАССА/ТЕРРА - МАССА / ЗАЗЕМЛЕНИЕ

Apparecchiatura per sonda rilevamento acqua e protettori termici.
 Equipment for humidity probe and thermal protections.
 Équipement pour sonde de présence d'eau et protections thermiques.
 Ausrüstung für Detektionssonde und Thermoschutzvorrichtungen.
 Equipamiento para sonda detec. agua y protectores térmicos.
 O equipamento para sonda detectora de água e protectores térmicos.
 Электрод для контроля присутствия воды в масляной камере.



**SCHEMA DEI COLLEGAMENTI ELETTRICI COLLEGAMENTO DIRETTO
ELECTRICAL CONNECTION DIAGRAM DIRECT CONNECTION
SCHÉMA DES BRANCHEMENTS ÉLECTRIQUES BRANCHEMENT DIRECT
SCHEMA DER ELEKTRISCHEN ANSCHLÜSSE
DIAGRAMA DE LAS CONEXIONES ELÉCTRICAS CONEXIÓN DIRECTA
ESQUEMA DAS LIGAÇÕES ELÉCTRICA LIGAÇÃO DIRETA
СХЕМА ЭЛЕКТРИЧЕСКИХ СОЕДИНЕНИЙ ПРЯМОЕ СОЕДИНЕНИЕ**

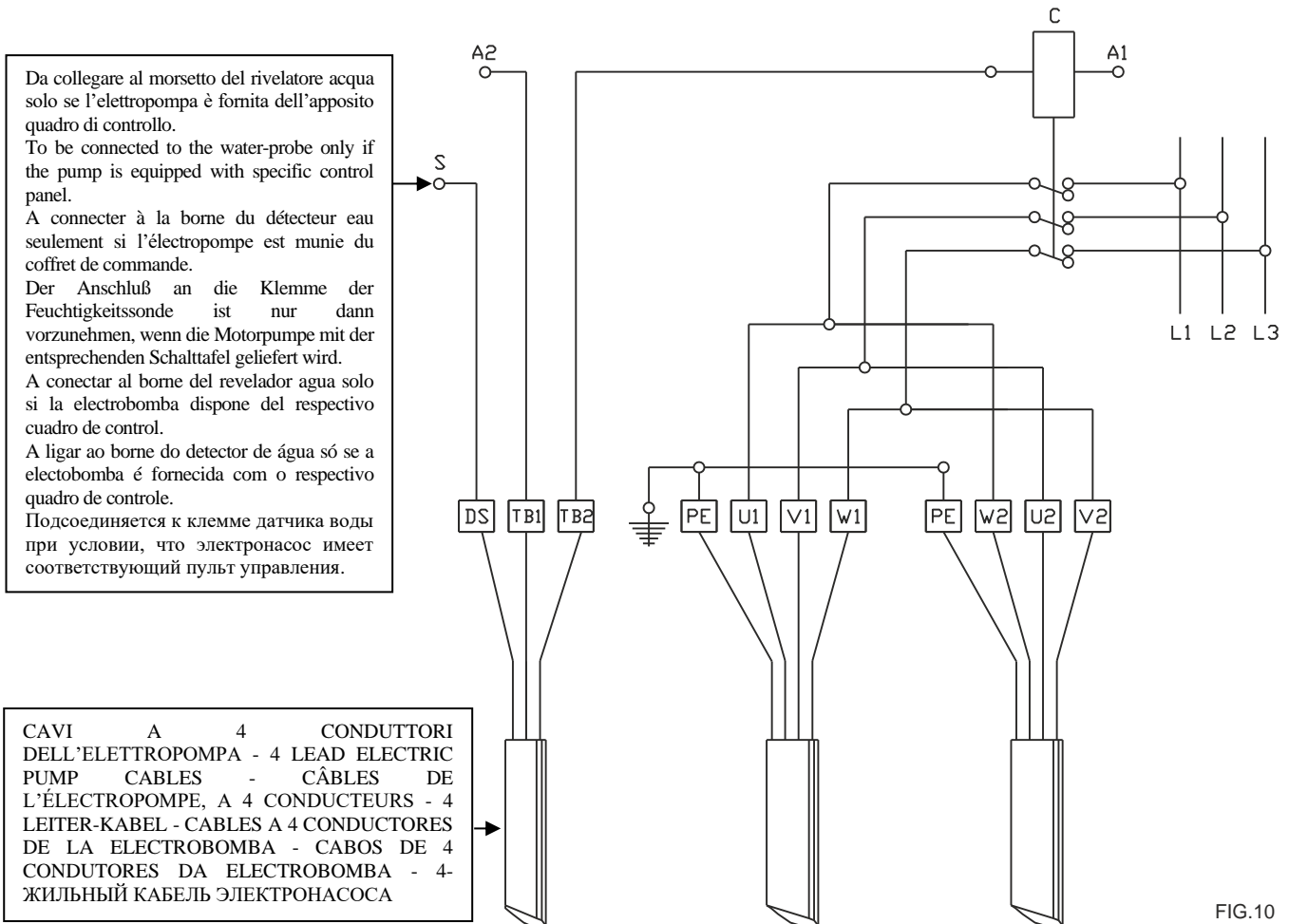
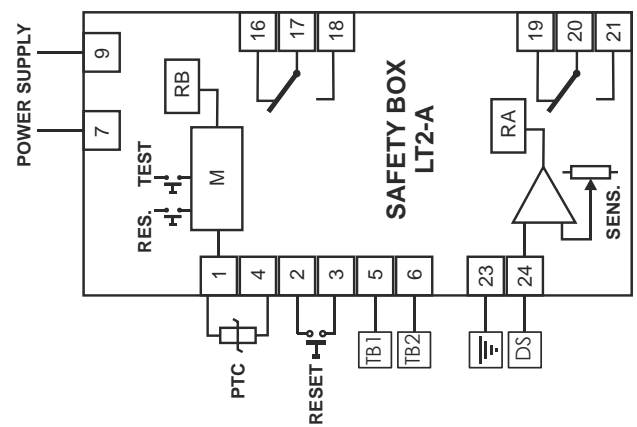


FIG.10

- W2 - U1** = RETE: GRIGIO E MARRONE - MAINS: GRAY AND BROWN - SECTEUR: GRIS ET MARRON - NETZ: GRAU UND BROWN - RED: GRIS Y MARRÓN - REDE: CINZENTO E CASTANHA - СЕТЬ: СЕРЫЙ И КОРИЧНЕВЫЙ
- U2 - V1** = RETE: MARRONE E NERO - MAINS: BROWN AND BLACK - SECTEUR: MARRON ET NOIR - NETZ: BROWN UND SCHWARZ - RED: MARRÓN Y NEGRO - REDE: CASTANHA E PRETA - СЕТЬ: КОРИЧНЕВЫЙ И ЧЕРНЫЙ
- V2 - W1** = RETE: NERO E GRIGIO - MAINS: BLACK AND BROWN - SECTEUR: NOIR ET GRIS - NETZ: SCHWARZ UND GRAU - RED: NEGRO Y GRIS - REDE: PRETA E CINZENTO - СЕТЬ: ЧЕРНЫЙ И СЕРЫЙ
- TB1 - TB2** = PROTETTORI TERMICI: MARRONE E GRIGIO - THERMAL PROBE: BROWN AND GRAY - PROTECTIONS THERMIQUES: MARRON ET GRIS - THERMOSCHUTZVORRICHTUNGEN: BROWN UND GRAU - PROTECTORES TÉRMICOS: MARRÓN Y GRIS - PROTECTORES TÉRMICOS: CASTANHA E CINZENTO - ТЕПЛОЗАЩИТНЫЕ УСТРОЙСТВА СТАТОРА: КОРИЧНЕВЫЙ И СЕРЫЙ
- DS** = SONDA RILEV. ACQUA: NERO - HUMIDITY PROBE: BLACK - SONDE DE PRÉSENCE D'EAU NOIR - SENSOR: SCHWARZ - SONDA DETEC. AGUA: NEGRO - SONDA DETECTORA DE ÁGUA: PRETA - ДАТЧИК ОПРЕДЕЛЕНИЯ ВОДЫ: ЧЕРНЫЙ
- PE** = MASSA/TERRA - EARTH/GROUND - MASSE/TERRER - MASSE/ERDE - MASA / TIERRA - MASSA/TERRA - МАССА / ЗАЗЕМЛЕНИЕ

Apparecchiatura per sonda rilevamento acqua e protettori termici.
Equipment for humidity probe and thermal protections.
Équipement pour sonde de présence d'eau et protections thermiques.
Ausrüstung für Detektionssonde und Thermoschutzvorrichtungen.
Equipamiento para sonda detec. agua y protectores térmicos.
O equipamento para sonda detectora de água e protectores térmicos.
Электрод для контроля присутствия воды в масляной камере.



SCHEMA DEI COLLEGAMENTI ELETTRICI COLLEGAMENTO STELLA/TRIANGOLO
ELECTRICAL CONNECTION DIAGRAM STAR/DELTA CONNECTION
SCHEMA DES BRANCHEMENTS ÉLECTRIQUES CONNEXION ÉTOILE/TRIANGLE
SCHEMA DER ELEKTRISCHEN ANSCHLÜSSE STERN-DREIECK ANSCHLUß
DIAGRAMA DE LAS CONEXIONES ELÉCTRICAS CONEXIÓN ESTRELLA/TRIÁNGULO
ESQUEMA DAS LIGAÇÕES ELÉCTRICAS LIGAÇÃO ESTRELA/TRIÂNGULO
ЭЛЕКТРИЧЕСКАЯ СХЕМА ДЛЯ СОЕДИНЕНИЯ ЗВЕЗДА/ТРЕУГОЛЬНИК

Da collegare al morsetto del rivelatore acqua solo se l'elettropompa è fornita dell'apposito quadro di controllo.
 To be connected to the water-probe only if the pump is equipped with specific control panel.
 A connecter à la borne du détecteur eau seulement si l'électropompe est munie du coffret de commande.
 Der Anschluß an die Klemme der Feuchtigkeitssonde ist nur dann vorzunehmen, wenn die Motorpumpe mit der entsprechenden Schalttafel geliefert wird.
 A conectar al borne del revelador agua solo si la electrobomba dispone del respectivo cuadro de control.
 A ligar ao borne do detector de água só se a electrobomba é fornecida com o respectivo quadro de controle.
 Подсоединяется к клемме детектора воды, если насос имеет соответствующий пульт управления.

CAVI A 4 CONDUTTORI DELL'ELETTROPOMPA - 4 LEAD ELECTRIC PUMP CABLES - CÂBLES DE L'ÉLECTROPOMPE, A 4 CONDUCTEURS - 4 LEITER-KABEL - CABLES A 4 CONDUCTORES DE LA ELECTROBOMBA - CABOS DE 4 CONDUCTORES DA ELECTROBOMBA - 4-ЖИЛЬНЫЙ КАБЕЛЬ ЭЛЕКТРОНАСОСА

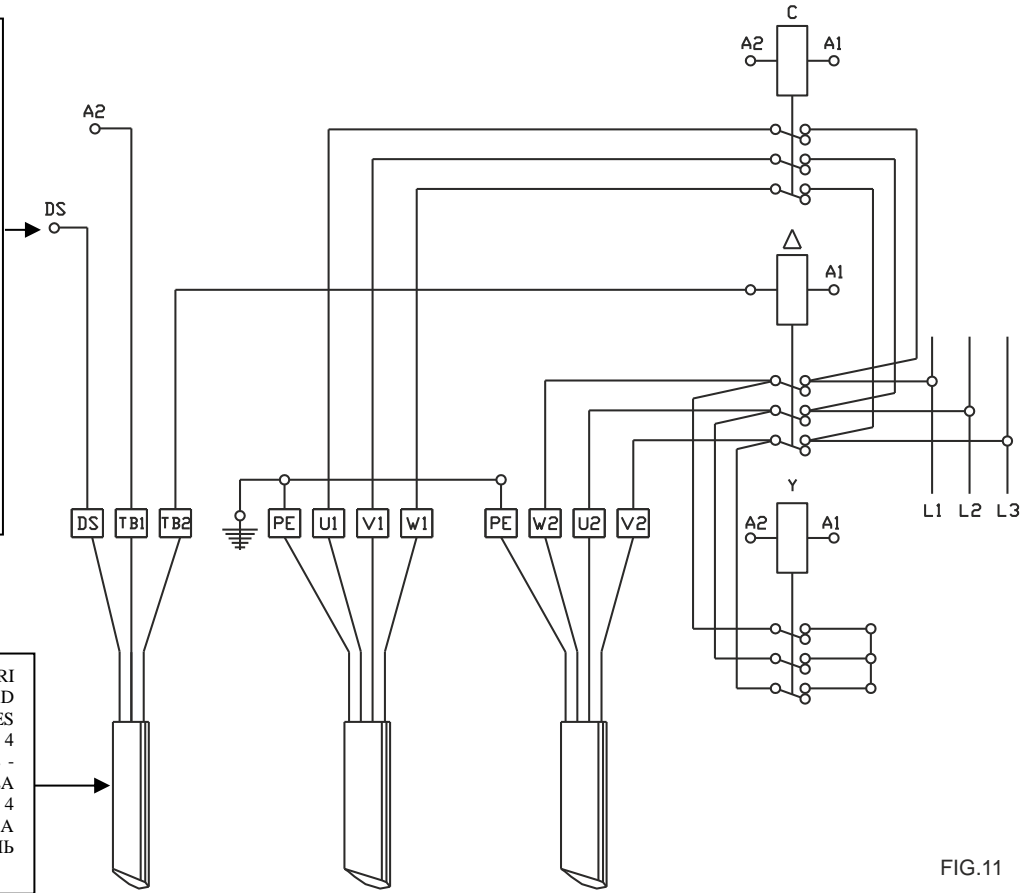
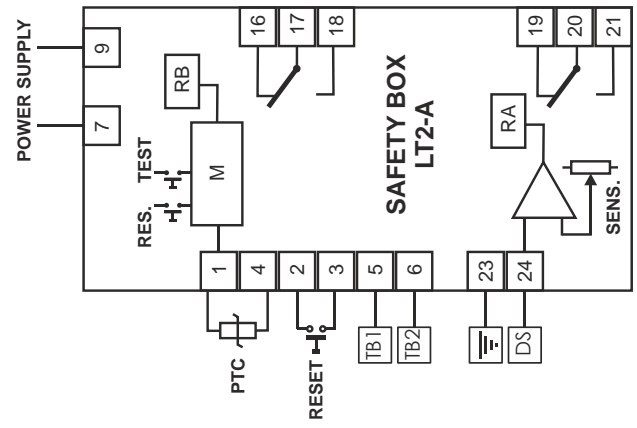


FIG.11

- W2 - U2 - V2** = RETE: GRIGIO, MARRONE E NERO - MAINS: GRAY, BROWN AND BLACK - SECTEUR: GRIS, MARRON ET NOIR - NETZ: GRAU, BROWN UND SCHWARZ - RED: GRIS, MARRÓN Y NEGRO - REDE: CINZENTO, CASTANHA E PRETA - СЕТЬ: СЕРЫЙ, КОРИЧНЕВЫЙ И ЧЕРНЫЙ
- W1 - U1 - V1** = RETE: GRIGIO, MARRONE E NERO - MAINS: GRAY, BROWN AND BLACK - SECTEUR: GRIS, MARRON ET NOIR - NETZ: GRAU, BROWN UND SCHWARZ - RED: GRIS, MARRÓN Y NEGRO - REDE: CINZENTO, CASTANHA E PRETA - СЕТЬ: СЕРЫЙ, КОРИЧНЕВЫЙ И ЧЕРНЫЙ
- TB1 - TB2** = PROTETTORI TERMICI: MARRONE E GRIGIO - THERMAL PROBE: BROWN AND GRAY - PROTECTIONS THERMIQUES: MARRON ET GRIS - THERMOSCHUTZVORRICHTUNGEN: BROWN UND GRAU - PROTECTORES TÉRMICOS: MARRÓN Y GRIS - PROTECTORES TÉRMICOS: CASTANHA E CINZENTO - ТЕПЛОЗАЩИТНЫЕ УСТРОЙСТВА: КОРИЧНЕВЫЙ И СЕРЫЙ
- DS** = SONDA RILEV. ACQUA: NERO - HUMIDITY PROBE: BLACK - SONDE DE PRÉSENCE D'EAU NOIR - SENSOR: SCHWARZ - SONDA DETEC. AGUA: NEGRO - SONDA DETECTORA DE ÁGUA: PRETA - ДАТЧИК ОПРЕДЕЛЕНИЯ ВОДЫ: ЧЕРНЫЙ
- PE** = MASSA/TERRA - EARTH/GROUND - MASSE/TERRE - MASSE/ERDE - MASA / TIERRA - MASSA/TERRA - МАССА / ЗАЗЕМЛЕНИЕ

Apparecchiatura per sonda rilevamento acqua e protettori termici.
 Equipment for humidity probe and thermal protections.
 Équipement pour sonde de présence d'eau et protections thermiques.
 Ausrüstung für Detektionssonde und Thermoschutzvorrichtungen.
 Equipamiento para sonda detec. agua y protectores térmicos.
 O equipamento para sonda detectora de água e protectores térmicos.
 Электрод для контроля присутствия воды в масляной камере.



INSTALLAZIONE CON PIEDE DI ACCOPPIAMENTO
INSTALLATION WITH COUPLING FOOT
INSTALLATION AVEC PIED D'ASSEMBLAGE
EINBAU MIT KUPPLUNGSFUSS
INSTALACIÓN CON PIE DE ACOPLAMIENTO
INSTALAÇÃO COM PÉ DE ACOPLAMENTO
УСТАНОВКА С СОЕДИНИТЕЛЬНОЙ ОПОРОЙ

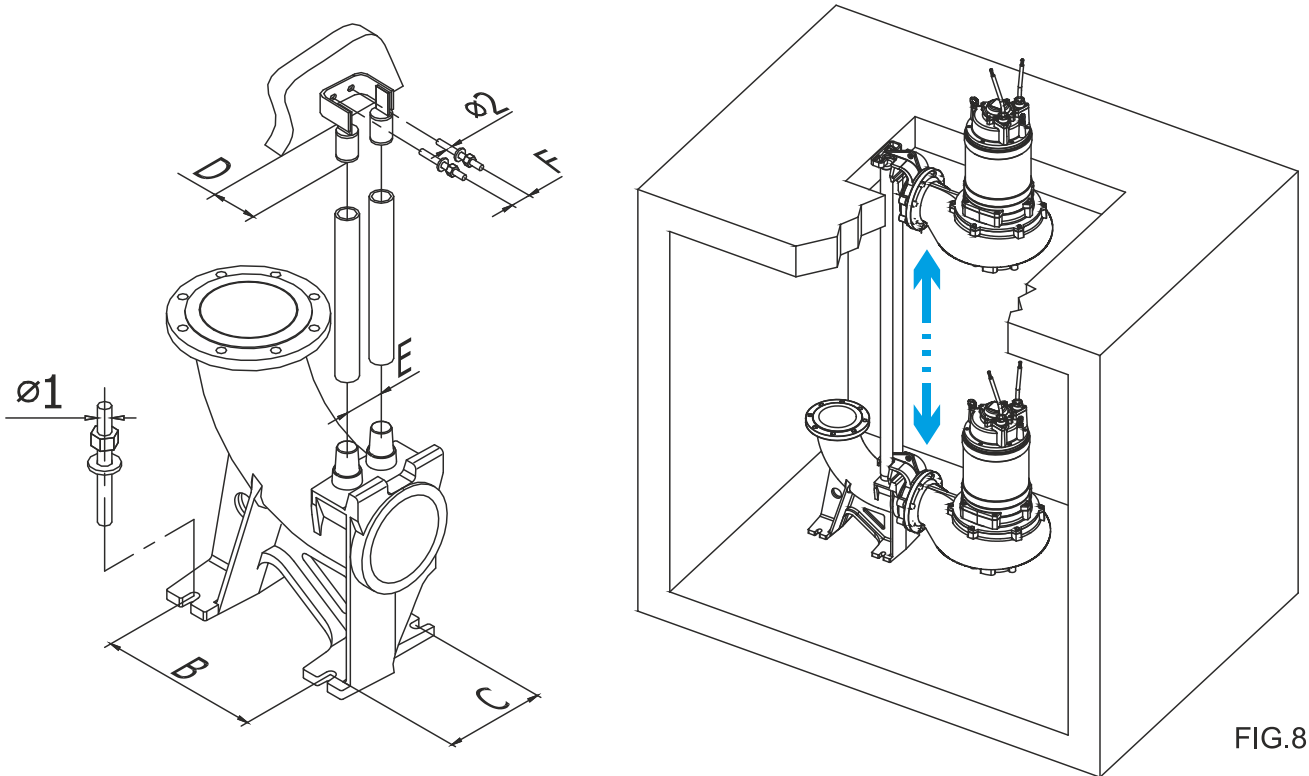


FIG.8

Ref	Descrizione - Description - Description - Beschreibung - Descripción - Description - Описание	DN50 mm	DN65 mm	DN80 mm	DN100 mm	DN150 mm	DN200 mm	DN250 mm	DN300 mm
B	Interasse laterale piede - Distance of coupling feet lateral side - Entraxe latéral pied - Achsmaße des Kupplungsfusses in Fließrichtung - Distancia lateral pie de acoplamiento - Entre-eixo lateral pé - Боковое межос. расстояние опоры	110	200	250	250	300	400	365	500
C	Interasse frontale piede - Distance of coupling feet front-end side - Entrax frontal pied - Achsmaße in der Breite des Kupplungsfusses - Distancia frontal pie de acoplamiento - Entre-eixo frontal pé - Переднее межос. расстояние опоры	100	120 / 140*	160	160	200	250	320	500
D	Distanza supporto tubi - Distance of pipes support - Distance de patte support des tubes - Distanz des Rohrspanners von Schachtwand - Distancia soporte tubos - Distância suporte tubos - Расстояние до трубных опор	86	85	85	85	85 / 100*	85	85	120
E	Interasse tubi guida - Distance between guide rails - Entrax tubes guidages - Abstand zwischen den Führungsrohren - Distancia entre los tubos guía - Entre-eixo Tubos guía - Межос. расстояние между направляющими трубами	40	100	100	100	100 / 124*	100	200	125
F	Interasse fori supporto - Distance between support's holes - Entrax des trous de la patte support - Abstand der Befestigungsbohrungen Rohrspanner - Distancia entre agujeros de soporte - Entre-eixo furos de suporte - Межос. расстояние опоры	52	77,5	77,5	77,5	77,5 / 38*	77,5	190	100
Ø1	Diametro foro - Hole diameter - Diamètre du trou - Bohrungsdurchmesser - Diámetro agujeros - Diâmetro furo - Диаметр отверстия	10	16 / 20*	16	16	16	20	20	20
Ø2	Diametro foro supporto - Support hole diameter - Diamètre du trou de la patte supérieur - Bohrungsdurchmesser Rohrspanner - Diámetro agujero soporte - Diâmetro furo suporte - Диаметр отверстия опоры	8	10	10	10	10 / 12*	10	12	12

* versione con doppia guida di scorrimento - double guide version - version double guidage - Doppelführung version - versión de la guía
doble - versão do guia dupla - версия с двойной скользящей скобой

INSTALLAZIONE CON PIEDE DI ACCOPPIAMENTO
INSTALLATION WITH COUPLING FOOT
INSTALLATION AVEC PIED D'ASSEMBLAGE
EINBAU MIT KUPPLUNGSFUSS
INSTALACIÓN CON PIE DE ACOPLAMIENTO
INSTALAÇÃO COM PÉ DE ACOPLAMENTO
УСТАНОВКА С СОЕДИНИТЕЛЬНОЙ ОПОРОЙ

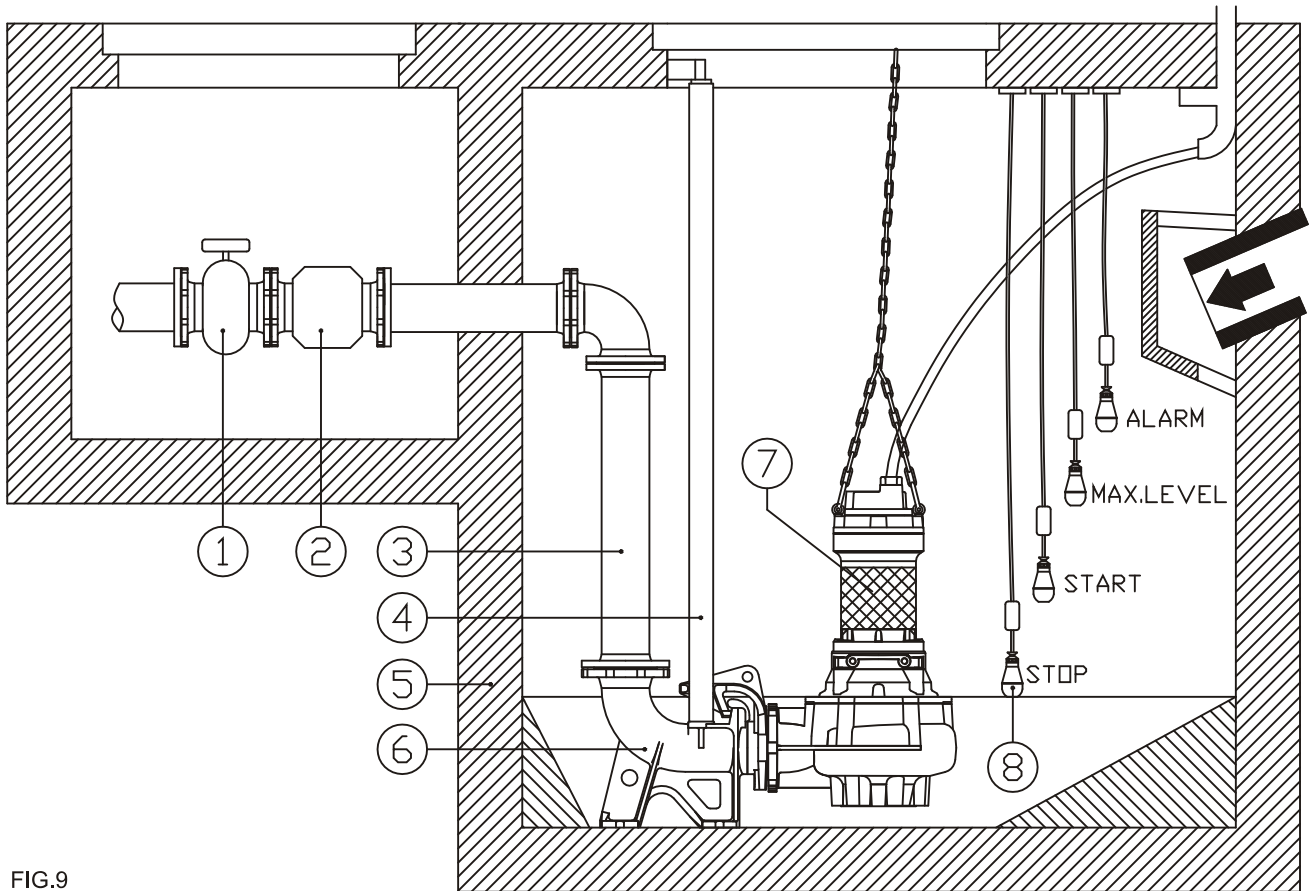
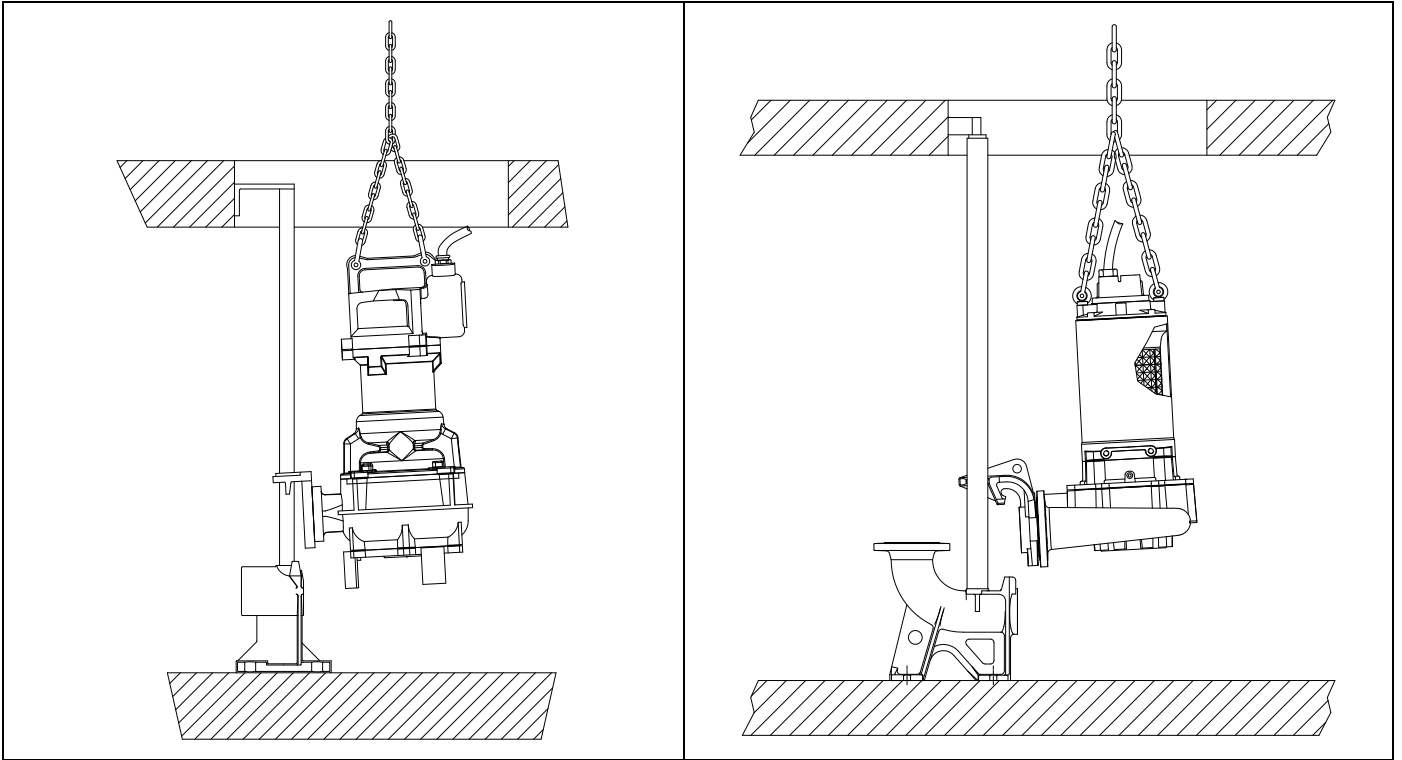


FIG.9

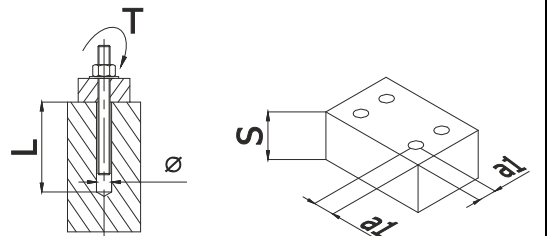
POS.	Descrizione - Description - Description - Beschreibung - Descripción - Descrição - Описание
1	Saracinesca - gate valve - vanne - schieber - válvula de compuerta - saracinesca - заслонка
2	Valvola di ritegno - check valve - soupape de rétention - rückschlagventil - válvula de retención - válvulas de retenção - стопорный клапан
3	Tubo di mandata - delivery pipe - tube de refoulement - druckleitung - tubo de impulsión - tubo de descarga - подающая труба
4	Tubo di guida - guide tube - tube de guidage - führungsrohr - tubo de guía - tubo de guia - направляющая труба
5	Pozzetto - sump - puisard - gully - sumidero - fossa de retenção - приямок
6	Piede di accoppiamento - coupling foot - pied d'assemblage - kupplungsfuss - pie de acoplamiento - pé de acoplamento - соединительная опора
7	Pompa sommersibile - submersible pump - pompe submersible - tauchmotorpumpe - bomba sumergible - bomba submersível - погружной насос
8	Regolatori di livello (galleggianti) - level regulator (floats) - régulateurs de niveau (flotteurs) - niveauregler (schwimmerschalter) - reguladores de nivel (flotantes) - reguladores de nível (flutuantes) - регуляторы уровня (поплавки)

POSIZIONE DELLA CATENA DI SOLLEVAMENTO
POSITION OF LIFTING CHAIN
POSITION DE LA CHAÎNE DE LEVAGE
POSITION DER ANHEBENDEN KETTE
POSICIÓN DE LA CADENA DE ELEVACIÓN
ПОСІЇЌО ЛЕВАНТАМЕНТО ЦАДЕІА
РАСПОЛОЖИТЬ ЦЕПИ



BULLONI DI ANCORAGGIO
ANCHOR BOLTS
BOULONS D'ANCRAGE
ANKERSCHRAUBEN
PERNOS DE ANCLAJE
CHUMBADORES
АНКЕРНЫЙ БОЛТ

Type	Ø mm	L min. mm	S min mm	a1 min. mm	T Nm
VE.AZF 8/75	8	60	100	60	15
VE.AZF 10/120	10	70	100	75	25
VE.AZF 12/110	12	85	120	90	50
VE.AZF 16/110	16	95	130	130	100
VE.AZF 20/170	20	130	200	145	160
VE.A4 6/85	6	55	100	35	10
VE.A4 8/80	8	55	100	40	20
VE.A4 10/120	10	60	100	50	45
VE.A4 12/100	12	80	150	60	65
VE.A4 16/150	16	100	180	85	115
VE.A4 20/175	20	125	210	105	200





IT	<p>Questo prodotto rientra nel campo di applicazione della Direttiva 2012/19/UE riguardante la gestione dei rifiuti di apparecchiature elettriche ed elettroniche (RAEE).</p> <p>L'apparecchio non deve essere eliminato con gli scarti domestici in quanto composto da diversi materiali che possono essere riciclati presso le strutture adeguate. Informarsi attraverso l'autorità comunale per quanto riguarda l'ubicazione delle piattaforme ecologiche atte a ricevere il prodotto per lo smaltimento ed il suo successivo corretto riciclaggio.</p> <p>Si ricorda, inoltre, che a fronte di acquisto di apparecchio equivalente, il distributore è tenuto al ritiro gratuito del prodotto da smaltire. Il prodotto non è potenzialmente pericoloso per la salute umana e l'ambiente, non contenendo sostanze dannose come da Direttiva 2011/65/UE (RoHS), ma se abbandonato nell'ambiente impatta negativamente sull'ecosistema.</p> <p>Leggere attentamente le istruzioni prima di utilizzare l'apparecchio per la prima volta. Si raccomanda di non usare assolutamente il prodotto per un uso diverso da quello a cui è stato destinato, essendoci pericolo di shock elettrico se usato impropriamente.</p> <p>Il simbolo del bidone barrato, presente sull'etichetta posta sull'apparecchio, indica la rispondenza di tale prodotto alla normativa relativa ai rifiuti di apparecchiature elettriche ed elettroniche.</p> <p>L'abbandono nell'ambiente dell'apparecchiatura o lo smaltimento abusivo della stessa sono puniti dalla legge.</p>
EN	<p>This product falls within the scope of Directive 2012/19/EU regarding the management of electrical and electronic equipment waste (WEEE). Electronic-electrical equipment must not be disposed of with domestic waste as it is made of various materials that can be recycled at the appropriate facilities. Inquiries should be made through the municipal authorities regarding the location of the ecological platforms that receive products for disposal and their subsequent correct recycling.</p> <p>Furthermore, it is worth remembering that, upon purchase of an equivalent appliance, shops are obliged to collect the product for disposal free of charge.</p> <p>This product is not potentially dangerous for human health and the environment, since it does not contain harmful substances as per Directive 2011/65/EU (RoHS), yet if abandoned in the environment it has a negative impact on the ecosystem.</p> <p>Read the instructions carefully before using the appliance for the first time. It is recommended that you do not use this product for any purpose other than that for which it was intended; there is danger of electric shock if used improperly.</p> <p>The crossed-out bin symbol found on the appliance label indicates the compliance of this product with the regulations regarding electrical and electronic equipment waste.</p> <p>Abandoning the appliance in the environment or its illegal disposal is punishable by law.</p>
FR	<p>Ce produit rentre dans le domaine d'application de la Directive 2012/19/UE concernant la gestion des déchets d'appareils électriques et électroniques (RAEE).</p> <p>L'appareil ne doit pas être éliminé avec les déchets domestiques car il est composé de différents matériaux qui peuvent être recyclés auprès de structures adaptées. S'informer auprès de l'autorité communale en ce qui concerne l'emplacement des plateformes écologiques aptes à recevoir le produit pour l'élimination et le recyclage correct successif.</p> <p>Il faut rappeler, de plus, que face à l'achat d'appareil équivalent, le distributeur est tenu de retirer gratuitement le produit à éliminer.</p> <p>Le produit n'est pas potentiellement dangereux pour la santé humaine et l'environnement, car il ne contient pas de substances dangereuses selon la Directive 2011/65/UE (RoHS), mais s'il est abandonné dans l'environnement, il a un impact négatif sur l'écosystème. Lire attentivement les instructions avant d'utiliser l'appareil pour la première fois. Il est conseillé de ne jamais utiliser le produit pour un usage différent de celui auquel il est destiné, car il y a un risque de choc électrique si utilisé de façon impropre.</p> <p>Le symbole de la poubelle barrée, qui se trouve sur l'étiquette placée sur l'appareil, indique que ce produit est conforme à la normative relative aux déchets d'appareils électriques et électroniques.</p> <p>L'abandon de l'appareil dans l'environnement ou l'élimination abusive de ce dernier sont punis par la loi.</p>
PT	<p>Este produto enquadra-se no campo de aplicação da Diretiva 2012/19/UE sobre a gestão de resíduos de aparelhos elétricos e eletrônicos (RAEE). O aparelho não deve ser eliminado com os resíduos domésticos, pois é composto de vários materiais que podem ser reciclados por meio das estruturas adequadas. Informe-se com a autoridade municipal sobre a localização das plataformas ecológicas capacitadas a receber o produto para a eliminação e o seu subsequente correto reciclagem.</p> <p>Também, lembramos que, na aquisição de um aparelho equivalente, o distribuidor é obrigado a coletar de forma gratuita o produto a descartar.</p> <p>O produto não é potencialmente perigoso para a saúde humana e ambiental, não contendo substâncias danosas como na Diretiva 2011/65/UE (RoHS). Porém, se for abandonado no ambiente, impactará negativamente no ecossistema.</p> <p>Leia com cuidado as instruções antes da primeira utilização do aparelho. Recomendamos não usar o produto para fins diferentes daqueles destinados, havendo risco de choque elétrico se usado inadequadamente.</p> <p>O símbolo da lixeira cruzada, presente na etiqueta do aparelho, indica que este produto está em conformidade com as normativas relativas a resíduos de equipamentos elétricos e eletrônicos.</p> <p>O abandono do aparelho no ambiente ou o descarte abusivo do mesmo são puníveis por lei.</p>

RO	<p>Acest produs face parte din domeniul de aplicare al Directivei 2012/19/UE privitoare la managementul deșeurilor de echipamente electrice și electronice (RAEE).</p> <p>Astfel de aparaturi nu trebuie eliminate împreună cu deșeurile menajere întrucât sunt realizate din diverse materiale ce pot fi reciclate în centre speciale. Informați-vă la autoritățile locale cu privire la amplasarea platformelor ecologice menite să primească produsul în vederea eliminării și a reciclării sale ulterioare în mod corect.</p> <p>Vă reamintim de asemenea că în cazul achiziționării unei aparaturi similare, distribuitorul este obligat să ridice în mod gratuit produsul ce trebuie eliminat. Produsul nu reprezintă un potențial pericol pentru sănătatea omului și pentru mediu întrucât nu conține substanțe dăunătoare potrivit Directivei 2011/65/UE (RoHS), însă dacă este abandonat în mediu are un impact negativ asupra ecosistemului.</p> <p>Citiți cu atenție instrucțiunile înainte de a folosi aparatul pentru prima dată. Vă recomandăm să nu folosiți niciodată produsul în alte scopuri decât cel pentru care este destinat, întrucât există pericolul electrocutării dacă este utilizat necorespunzător.</p> <p>Simbolul cu pubele tăiată, imprimat pe eticheta aplicată pe aparat, indică conformitatea acestui produs cu normativa privitoare la deșeurile de echipamente electrice și electronice.</p> <p>Abandonarea în mediu a aparaturii sau eliminarea abuzivă a acesteia sunt pedepsite prin lege.</p>
RU	<p>Настоящее изделие входит в сферу применения Директивы 2012/19/UE, касающейся управления отходами от электрических и электронных приборов (RAEE).</p> <p>Прибор не следует утилизировать вместе с бытовыми отходами, поскольку он состоит из различных материалов, которые можно переработать вторично в соответствующих структурах. За сведениями о расположении экологических платформ, уполномоченных на прием изделия для утилизации, и о его правильной дальнейшей переработке обращаться к местным муниципальным органам. Следует также помнить, что при приобретении аналогичного прибора дистрибьютор обязан бесплатно принять старый прибор, предназначенный для утилизации.</p> <p>Изделие не несет потенциальной опасности для здоровья людей и для окружающей среды, но в нем содержатся вредные вещества согласно Директиве 2011/65/UE (RoHS). Если такие вещества попадут в окружающую среду, они могут оказать негативное влияние на экосистему. Перед использованием прибора в первый раз внимательно прочитать инструкции. Рекомендуется категорически не использовать прибор в целях, которые отличаются от его предназначения. Существует опасность электрического поражения при ненадлежащем применении. Символ перечеркнутого мусорного контейнера на этикетке прибора означает, что изделие отвечает нормам в отношении отходов от электрических и электронных приборов.</p> <p>Оставление прибора в окружающей среде или его незаконная утилизация наказываются по закону.</p>
FI	<p>Tämä tuote kuuluu sähkö- ja elektroniikkaromusta annetun direktiivin 2012/19/EU piiriin (WEEE).</p> <p>Laitetta ei saa hävittää kotitalousjätteiden mukana, sillä se koostuu useista materiaaleista, jotka voidaan kierrättää asianmukaisissa kierrätyspisteissä. Ota selvää kunnallisen viranomaisen kautta ekologisten kierrätyspisteiden sijainnista, jotka voivat ottaa tuotteen vastaan sen hävittämistä ja kierrätystä varten.</p> <p>Muistutamme lisäksi, että vastaavan tuotteen hankinnan yhteydessä jälleenmyyjän velvollisuuteen kuuluu hävitettävän tuotteen ilmainen haltuunotto. Tuote ei ole potentiaalisesti vaarallinen ihmisten terveydelle ja ympäristölle, sillä se ei sisällä direktiivissä 2011/65/EU (RoHS) osoitettuja vaarallisia aineita, mutta jos se heitetään luontoon, sillä on negatiivinen vaikutus koko ekosysteemiin.</p> <p>Lue käyttöohjeet huolellisesti läpi ennen tuotteen käyttöönottoa. Älä missään tapauksessa käytä tuotetta sen käyttötarkoituksesta poikkeavalla tavalla, koska väärästä käytöstä voi olla seurauksena sähköiskun vaara.</p> <p>Laitteeseen kiinnitettyssä tarrassa esiintyvä viivattu jätessäiliö osoittaa kyseisen tuotteen kuuluvuutta sähkö- ja elektroniikkalaiteromuja koskevien määräysten piiriin.</p> <p>Laitteiston heittämisestä luontoon tai väärästä hävittämisestä rangaistaan lain mukaan.</p>
HU	<p>Ez a termék az elektromos és elektronikus berendezések hulladékairól szóló 2012/19 (EU) rendelet hatálya alá esik.</p> <p>A készüléket tilos a települési hulladékkal együtt ártalmatlanítani, mivel olyan anyagokból áll, amelyeket megfelelő létesítményekhez kell leadni újbóli hasznosításra. A helyi önkormányzati hatóságoktól kell információt kérni az olyan környezetbarát platformok elhelyezke- désével kapcsolatban, amelyek átveszik a terméket ártalmatlanításra és az azt követő újrahasonosításra.</p> <p>Emlékeztetünk arra, hogy egyenértékű készülék vásárlása esetén a forgalmazó köteles az ártalmatlanításra váró terméket térítésmentesen átvenni. A termék potenciálisan nem veszélyes az emberi egészségre és a környezetre, mivel a 2011/65 (EU) (RoHS) irányelvnek megfelelően nem tartalmaz káros anyagokat, de a környezetben elszórva negatívan hat az ökoszisztémára.</p> <p>A készülék első alkalommal történő használatá előtt figyelmesen olvassa el az utasításokat. Javasoljuk, hogy semmiképp ne használja a terméket a rendeltetéstől eltérő célokra, mivel nem megfelelő használat esetén áramütés veszélye áll fenn.</p> <p>A készüléken elhelyezett címkén lévő áthúzott kuka szimbólum azt jelzi, hogy az ilyen termék megfelel az elektromos és elektronikus készülékek hulladékaira vonatkozó jogszabályoknak.</p> <p>A készüléknek a környezetben való elhagyását vagy illegális ártalmatlanítását a törvény bünteti.</p>
LT	<p>Šiam gaminių taikoma direktyva 2012/19/ES dėl elektros ir elektroninės įrangos atliekų tvarkymo (EE[A]).</p> <p>Prietaiso negalima išmesti kartu su buitineis atliekomis, nes jį sudaro įvairios medžiagos, kurias galima perdirbti atitinkamuose subjektuose. Savivaldybės įstaigose sužinokite, kur įrengtos ekologiškos platformos, skirtos priimti produktą, kuris vėliau bus išardytas ir perdirbtas.</p> <p>Be to, primename, kad įsigijus tokį patį prietaisą, platintojas privalo nemokamai priimti išmetamą produktą.</p> <p>Produktas nėra potencialiai pavojingas žmogaus sveikatai ir aplinkai, nes jo sudėtyje nėra kenksmingų medžiagų, nurodytų direktyvoje 2011/65/ES (RoHS), bet palikus aplinkoje, jis turi neigiamos įtakos ekosistemai.</p> <p>Prieš naudodami prietaisą pirmą kartą, atidžiai perskaitykite instrukcijas. Rekomenduojama jokiū būdu nenaudoti gaminio pagal kitą paskirtį, negu numatytoji gaminio paskirtis, nes naudojant netinkamai kyla elektros smūgio pavojus.</p> <p>Perbrauktos šiukšliadėžės simbolis prie įrenginio pritvirtintoje etiketėje nurodo, kad šis produktas atitinka su elektros ir elektroninės įrangos atliekomis susijusį reglamentą.</p> <p>Įrangą palikus aplinkoje arba netinkamai pašalinus, taikomos įstatymo numatytos sankcijos.</p>
LV	<p>Šis produkts ietilpst Direktīvas 2012/19/ES darbības jomā par elektrisko un elektronisko iekārtu atkritumiem (EEIA).</p> <p>Iekārtu nedrīkst iznīcināt ar sadzīves atkritumiem, jo tā ir izgatavota no dažādiem materiāliem, kurus var pārstrādāt atbilstošajās iestādēs.</p> <p>Noskaidrojiet vietējā pašvaldības iestādē ekoloģisko platformu atrašanās vietu, kas ir domātas, lai saņemtu produktu apglabāšanai un pēc tam tā pareizai pārstrādei.</p> <p>Turklāt tiek atgādināts, ka iegādājoties līdzvērtīgu iekārtu, izplatītājam ir pienākums pieņemt bez maksas atkritumos nododamo produktu. Šis produkts nav potenciāli bīstams cilvēka veselībai un videi, jo atbilstoši Direktīvai 2012/19/ES (EEIA) tas nesatur kaitīgas vielas, bet, ja atstāts apkārtējā vidē, tas negatīvi ietekmē ekosistēmu.</p> <p>Rūpīgi izlasiet norādījumus pirms iekārtas pirmās lietošanas. Ir ieteicams nelietot produktu citādam izmantojumam, nekā tam, kuram tas ir izstrādāts, jo pastāv elektriskās strāvas trieciena risks.</p> <p>Pārsvītrotas atkritumu tvertnes simbols uz iekārtas etiķetes norāda šī produkta atbilstību noteikumiem par elektrisko un elektronisko iekārtu atkritumiem.</p> <p>Iekārtas izmešanas apkārtējā vidē vai tā neatļauta apglabāšana ir ar likumu sodāma.</p>

SK	<p>Tento produkt patrí do rozsahu pôsobnosti smernice 2012/19/EÚ týkajúcej sa zaobchádzania s odpadom z elektrických a elektronických zariadení (OEEZ).</p> <p>Zariadenie sa nesmie likvidovať s komunálnym odpadom, keďže je zložený z rôznych materiálov, ktoré sa môžu prostredníctvom adekvátnych štruktúr recyklovať. Informujte sa u komunálnych orgánov o tom, kde sa nachádzajú ekologické platformy určené na prijatie produktu na likvidáciu a jeho následnú správnu recykláciu.</p> <p>Dalej pripomíname, že pred nákupom ekvivalentného zariadenia musí distribútor zabezpečiť bezplatný odber produktu, ktorý sa má zlikvidovať. Produkt nie je potenciálne nebezpečný pre ľudské zdravie a prostredie, keďže neobsahuje škodlivé látky podľa smernice 2011/65/EÚ (RoHS), ale ak sa nechá bez dozoru v prostredí, má negatívny vplyv na ekosystém.</p> <p>Pred prvým použitím zariadenia si pozorne prečítajte pokyny. Odporúča sa produkt nepoužívať na účel iný ako na ktorý je určený, keďže ak sa používa nevhodne, existuje nebezpečenstvo zásahu elektrickým prúdom.</p> <p>Symbol prečiarknutého odpadkového koša nachádzajúci sa na etikete na zariadení označuje súlad tohto produktu s normou týkajúcou sa odpadov z elektrických a elektronických zariadení.</p> <p>Zanechanie zariadenia v prostredí alebo jeho nelegálna likvidácia sú postihnuté podľa zákona.</p>
SL	<p>Ta izdelek spada na področje uporabe Direktive 2012/19 / EU o ravnanju z odpadno električno in elektronsko opremo (OEEO).</p> <p>Aparata ne smete odlagati v gospodinjse odpadke, ker je narejen iz različnih materialov, ki jih je mogoče reciklirati v ustreznih strukturah. Pri občinskih organih se pozanimajte o lokaciji ekoloških ploščadi, ki lahko sprejmejo izdelek za odstranjevanje in njegovo naknadno pravilno recikliranje.</p> <p>Poleg tega je treba opozoriti, da je distributer, ob nakupu enakovrednega aparata, dolžan brezplačno sprejeti izdelek za odstranjevanje. Izdelek ni potencialno nevaren za človeško zdravje in okolje, saj ne vsebuje škodljivih snovi v skladu z Direktivo 2011/65 / EU (RoHS), vendar, če je zapuščen v okolje negativno vpliva na ekosistem.</p> <p>Pred uporabo aparata najprej natančno preberite navodila. Priporočljivo je, da izdelka nikakor ne uporabljate za noben drug namen kot za tistega, za katerega je bil namenjen, če je nepravilno uporabljen, obstaja nevarnost električnega udara.</p> <p>Simbol prečrtanega zabojnika na nalepki na napravi označuje skladnost tega izdelka s predpisi o odpadni električni in elektronski opremi. Zapuščanje opreme v okolju ali nezakonito odstranjevanje opreme, se kaznuje z zakonom.</p>
SV	<p>Denna produkt omfattas av tillämpningsområdet för direktiv 2012/19/EU angående hantering av avfall som utgörs av eller innehåller elektrisk och elektronisk utrustning (WEEE).</p> <p>Apparaten får inte kasseras med hushållsavfall eftersom den består av olika material som kan återvinnas på lämpliga anläggningar. Kommunala myndigheter kan informera dig om var du hittar en återvinningscentral som kan ta emot produkten för deponering och efterföljande korrekt återvinning.</p> <p>Vidare bör det påpekas att distributören, vid inköp av en likvärdig apparat, är skyldig att erbjuda sig att kostnadsfritt ta tillbaka produkten för återvinning.</p> <p>Produkten är inte potentiellt farlig för människors hälsa och för miljön, innehåller inte skadliga ämnen enligt direktiv 2011/65 / EU (RoHS) men påverkar ekosystemet negativt om den överges i miljön.</p> <p>Läs instruktionerna noggrant innan apparaten används för första gången. Det rekommenderas att produkten under inga omständigheter används för något annat ändamål än det för vilket produkten avses, eftersom felaktig användning medför en risk för elektriska stötter. Symbolen med en överkorsad soptunna, på etiketten som sitter på produkten, innebär att produkten omfattas av bestämmelserna avseende avfall som utgörs av eller innehåller elektriska och elektroniska produkter.</p> <p>Att överge apparaten i miljön, eller olagligt bortskaffande av den samma, är straffbart enligt lag.</p>
TR	<p>Bu ürün, atık elektrikli ve elektronik cihazların (WEEE) yönetimine ilişkin 2012/19/UE sayılı Direktifin uygulama alanına girmektedir. Cihaz uygun yerlerde geri dönüştürülmesi gereken çeşitli malzemelerden oluştuğundan, evsel atıklarla birlikte atılamaz. Bertaraf edilecek ürünü almak ve sonrasında doğru şekilde geri dönüşümünü sağlamakla görevli çevre platformlarının nerelerde bulunduğu konusunda yerel yetkililerden bilgi alın. Ayrıca, eşdeğer bir cihaz satın almanız halinde distribütör bertaraf edilecek ürünü ücretsiz olarak geri almak zorundadır.</p> <p>Bu ürün, 2011/65/UE sayılı (RoHS) Direktifinde belirtilen zararlı maddeleri içermediğinden çevre ve insan sağlığı açısından potansiyel olarak tehlikeli değildir ancak çevreye atılması halinde ekosistem üzerinde olumsuz etki yapmaktadır.</p> <p>Cihazı ilk defa kullanmadan önce talimatları dikkatle okuyun. Uygunsuz şekilde kullanılması halinde elektrik çarpması tehlikesi doğabilecek eğerinden, ürünün amacı dışında kesinlikle kullanılmaması tavsiye edilmektedir.</p> <p>Cihazın üzerindeki etikette bulunan üzerinde çarpı olan çöp bidonu olan işaret, bu ürünün atık elektrikli ve elektronik cihazlarla ilgili standarda tabi olduğunu gösterir.</p> <p>Cihazın çevreye atılması veya uygun olmayan şekilde bertarafı yasalara göre cezalandırılır.</p>
BG	<p>Този продукт попада в сферата на приложение на Директива 2012/19/UE относно управлението на отпадъци от електрическо и електронно оборудване (RAEE).</p> <p>Уредът не трябва да бъде изхвърлян заедно с битовите отпадъци, тъй като е създаден от различни материали, които могат да бъдат рециклирани в подходящи структури. Информирайте се посредством общинските органи, относно разполагането на екологичните платформи, служещи за получаване на продукта за изхвърляне и неговото последващо правилно рециклиране.</p> <p>Напомняме, освен това, че при закупуването на еквивалентен уред, дистрибуторът е длъжен да прибере безплатно продукта за бракуване.</p> <p>Продуктът не е потенциално опасен за здравето на човека и околната среда, тъй като не съдържа вредни вещества, включени в Директива 2011/65/UE (RoHS), но ако бъде изхвърлен в околната среда, влияе отрицателно на екосистемата.</p> <p>Прочетете внимателно инструкциите преди употреба на уреда за първи път. Препоръчва се в никакъв случай да не се използва продукта, за употреба, различна от тази, за която е бил предназначен, тъй като съществува опасност от токов удар, ако той бъде използван неправилно.</p> <p>Символът на зачеркнат контейнер, наличен върху етикета, разположен върху уреда, показва съответствието на този продукт на стандарта, отнасящ се до отпадъци от електрическо и електронно оборудване.</p> <p>Изхвърлянето в околната среда на оборудването или неговото неправилно изхвърляне, се наказват от закона.</p>
CS	<p>Tento výrobek spadá do oblasti působnosti směrnice 2012/19 / EU o nakládání s odpadními elektrickými a elektronickými zařízeními (OEEZ).</p> <p>Zařízení nesmí být likvidováno spolu s domácím odpadem, protože je vyrobeno z různých materiálů, které mohou být recyklovány ve vhodných zpracovatelských zařízeních. Informujte se prostřednictvím místního úřadu, pokud jde o umístění ekologických zařízení, která mají oprávnění k přijetí výrobku za účelem jeho odstranění a následné správné recyklace.</p> <p>Dále se uvádí, že distributor je při nákupu nového zařízení povinen odebrat bezplatně výrobek rovnocenného typu určeného k odstranění. Výrobek není potenciálně nebezpečný pro lidské zdraví a životní prostředí, neobsahuje škodlivé látky podle směrnice 2011/65/EU (RoHS), ale pokud je odhozený do volného prostředí, má negativní dopad na ekosystém.</p> <p>Před prvním použitím zařízení si pozorně přečtěte návod k použití. V žádném případě nepoužívejte tento výrobek k jinému účelu, než pro který byl určen, protože pokud není používán správně, může dojít k úrazu elektrickým proudem.</p> <p>Symbol přeškrtnutého kontejneru na odpad umístěného na štítku na zařízení označuje shodu tohoto výrobku s předpisy týkajícími se odpadních elektrických a elektronických zařízení.</p> <p>Odhození zařízení do volného prostředí nebo jeho nelegální odstranění budou trestány podle zákona.</p>

DA	<p>Produktet er omfattet af direktiv 2012/19/EU om håndtering af affald af elektrisk og elektronisk udstyr (WEEE). Apparatet må ikke bortskaffes med husholdningsaffald, da det er fremstillet af forskellige materialer, der kan genanvendes ved de relevante faciliteter. Spørg kommunen om, hvor de økologiske platforme er placeret, som kan modtage produktet til bortskaffelse og efterfølgende korrekt genanvendelse.</p> <p>Ved køb af et tilsvarende apparat skal det desuden huskes, at forhandleren er forpligtet til at tilbagetage varen til bortskaffelse uden omkostninger. Produktet er ikke potentielt farligt for menneskers sundhed og miljøet, da det ikke indeholder skadelige stoffer i henhold til direktiv 2011/65/EU (RoHS), men hvis det efterlades i miljøet, påvirker det økosystemet negativt.</p> <p>Læs anvisningerne omhyggeligt, inden apparatet tages i brug første gang. Det frarådes at bruge produktet til andre formål end det, det er beregnet til, da der er fare for elektrisk stød, hvis det bruges ukorrekt.</p> <p>Symbolet med overstreget affaldsspand på etiketten på apparatet, angiver, at dette produkt overholder bestemmelserne om affald af elektrisk og elektronisk udstyr.</p> <p>Hvis udstyret efterlades i miljøet eller bortskaffes ulovligt, kan det straffes i henhold til loven.</p>
EL	<p>Αυτό το προϊόν εμπίπτει στο πεδίο εφαρμογής της Οδηγίας 2012/19/ΕΕ σχετικά με τα απόβλητα ηλεκτρικού και ηλεκτρονικού εξοπλισμού (ΑΗΗΕ). Η συσκευή δεν πρέπει να απορρίπτεται μαζί με τα οικιακά απορρίμματα διότι αποτελείται από διαφορετικά υλικά τα οποία μπορούν να ανακυκλωθούν στους κατάλληλους χώρους. Ενημερωθείτε μέσω των τοπικών αρχών για την τοποθεσία των σημείων ανακύκλωσης όπου το προϊόν μπορεί να διατεθεί και έπειτα να υποβληθεί στη σωστή διαδικασία ανακύκλωσης.</p> <p>Να θυμάστε, επίσης, ότι σε περίπτωση αγοράς αντίστοιχης συσκευής, ο προμηθευτής υποχρεούται να αποσύρει δωρεάν το προϊόν που προορίζεται για διάθεση.</p> <p>Το προϊόν δεν είναι δυνητικά επικίνδυνο για την ανθρώπινη υγεία και για το περιβάλλον, καθώς δεν περιέχει βλαβερές ουσίες σύμφωνα με την Οδηγία 2011/65/ΕΕ (RoHS), αλλά σε περίπτωση που εγκαταλειφθεί στο περιβάλλον έχει αρνητικές επιπτώσεις στο οικοσύστημα.</p> <p>Διαβάστε προσεκτικά τις οδηγίες προτού χρησιμοποιήσετε τη συσκευή για πρώτη φορά. Μη χρησιμοποιείτε σε καμία περίπτωση το προϊόν για σκοπό διαφορετικό από εκείνον για τον οποίο προορίζεται, διότι υπάρχει κίνδυνος ηλεκτροπληξίας εάν χρησιμοποιηθεί με εσφαλμένο τρόπο.</p> <p>Το σύμβολο του διαγραμμένου κάδου απορριμμάτων, που υπάρχει πάνω στην ετικέτα της συσκευής, αποδεικνύει τη συμμόρφωση αυτού του προϊόντος με τη νομοθεσία σχετικά με τα απόβλητα ηλεκτρικού και ηλεκτρονικού εξοπλισμού.</p> <p>Η εγκατάλειψη του εξοπλισμού στο περιβάλλον ή η ανεξέλεγκτη διάθεσή του τιμωρούνται από το νόμο.</p>
ES	<p>Este producto entra en el campo de aplicación de la Directiva 2012/19/UE referida al manejo de los desechos de los equipos eléctricos y electrónicos (RAEE).</p> <p>El aparato no debe ser eliminado con los desechos domésticos ya que está compuesto por diversos materiales que pueden ser reciclados en las adecuadas estructuras. Infórmese mediante la autoridad comunal para cuanto se refiere a la ubicación de las plataformas ecológicas aptas para recibir el producto para la eliminación y su sucesivo correcto reciclado.</p> <p>Se recuerda, además, que ante la compra de un aparato equivalente, el distribuidor debe retirar gratuitamente el producto a eliminar.</p> <p>El producto no es potencialmente peligroso para la salud humana y el ambiente, no conteniendo sustancias dañinas como por Directiva 2011/65/UE (RoHS), pero si es abandonado en el ambiente impacta negativamente el ecosistema.</p> <p>Leer atentamente las instrucciones antes de utilizar el aparato primera vez. Se recomienda no usar absolutamente el producto para un uso diverso para el cual ha sido destinado, habiendo peligro de shock eléctrico si es usado inadecuadamente.</p> <p>El símbolo del bidón con la barra, presente en la etiqueta colocada en el aparato, indica la correspondencia de tal producto con la normativa relativa a los desechos de aparatos eléctricos y electrónicos.</p> <p>El abandono en el ambiente del aparato o la eliminación abusiva del mismo son castigados por la ley.</p>
DE	<p>Dieses Produkt fällt in den Anwendungsbereich der Richtlinie 2012/19/EU betreffend den Umgang mit Abfällen von Elektro- und Elektronik-Altgeräten. Das Gerät darf nicht über den Siedlungsmüll entsorgt werden, da es aus unterschiedlichen Materialien besteht, die in dafür vorgesehenen Einrichtungen entsorgt werden können. Informieren Sie sich bei der Behörde Ihres Wohnortes über den Standort von umweltfreundlichen Entsorgungsstellen, die das Produkt zur Entsorgung und zum anschließenden Recycling entgegennehmen.</p> <p>Außerdem möchten wir Sie daran erinnern, dass der Händler beim Kauf eines ähnlichen Produkts dazu verpflichtet ist, das zu entsorgende Produkt kostenlos zurückzunehmen.</p> <p>Das Produkt ist potenziell nicht gefährlich für die menschliche Gesundheit und die Umwelt, da es keine schädlichen Substanzen gemäß der Richtlinie 2011/65/EU (RoHS) enthält. Wenn es jedoch in der Umwelt hinterlassen wird, führt dies zu negativen Auswirkungen auf das Ökosystem.</p> <p>Lesen Sie vor der erstmaligen Verwendung des Geräts die Bedienungsanleitung aufmerksam durch. Wir empfehlen Ihnen das Produkt nur für den angegebenen Zweck zu verwenden, da andernfalls bei unsachgemäßer Verwendung die Gefahr eines Stromschlags besteht.</p> <p>Das Symbol des durchgestrichenen Mülleimers, das sich an der Etikette am Gerät befindet, weist darauf hin, dass dieses Produkt der Verordnung für die Entsorgung von Elektro- und Elektronik-Altgeräten entspricht.</p> <p>Das Hinterlassen des Geräts in der Umwelt oder die unsachgemäße Entsorgung des Geräts wird rechtlich verfolgt.</p>
PL	<p>Ten produkt objęty jest zakresem Dyrektywy 2012/19/UE dotyczącej gospodarowania zużyтым sprzętem elektrycznym i elektronicznym (WEEE). Urządzenia nie wolno usuwać razem z odpadami komunalnymi, ponieważ jest ono wykonane z różnych materiałów, które można poddać recyklingowi w odpowiednich strukturach. Poinformuj się przez władze miejskie o rozmieszczeniu platform ekologicznych, przystosowanych do otrzymania produktu do utylizacji, a następnie jego prawidłowego recyklingu.</p> <p>Przypominamy również, że przy zakupie równoważnego urządzenia dystrybutor jest zobowiązany do bezpłatnego odebrania produktu do usunięcia.</p> <p>Produkt nie jest potencjalnie niebezpieczny dla zdrowia ludzkiego i środowiska, gdyż nie zawiera substancji szkodliwych zgodnie z Dyrektywą 2011/65 / UE (RoHS), ale porzucony w środowisku negatywnie wpływa na ekosystem.</p> <p>Przeczytaj uważnie instrukcję przed pierwszym użyciem urządzenia. Zaleca się, aby absolutnie nie używać produktu do celów innych niż te, do których został przeznaczony, istnieje ryzyko porażenia prądem elektrycznym w przypadku niewłaściwego użycia.</p> <p>Symbol przekreślonego kosza na etykiecie na urządzeniu wskazuje zgodność tego produktu z przepisami dotyczącymi zużytego sprzętu elektrycznego i elektronicznego.</p> <p>Porzucanie urządzenia w środowisku lub nielegalna jego utylizacja podlega karze zgodnie z prawem.</p>
NL	<p>Dit product valt onder het toepassingsgebied van richtlijn 2012/19/EU inzake het beheer van afgedankte elektrische en elektronische apparatuur (AEEA).</p> <p>Het apparaat mag niet worden weggegooid als huishoudelijk afval omdat het is samengesteld uit verschillende materialen die bij de betreffende inzamelpunten gerecycled kunnen worden. Informeer bij de plaatselijke instanties naar de inzamelpunten die geschikt zijn voor de verwerking of de correcte recycling van het product.</p> <p>Verder wordt erop gewezen dat de distributeur, in geval van aankoop van een soortgelijk apparaat, verplicht is om het te verwerken product gratis af te voeren.</p> <p>Het product vormt geen potentiële gevaren voor de gezondheid van mens en milieu, aangezien het geen schadelijke stoffen volgens richtlijn 2011/65/EU (RoHS) bevat, maar zal schadelijke gevolgen hebben voor het ecosysteem in geval van storten in het milieu.</p> <p>Lees de instructies aandachtig door voordat u het apparaat voor de eerste keer gebruikt. Wij bevelen aan om het product onder geen beding te gebruiken voor toepassingen die afwijken van het beoogde gebruik omdat een oneigenlijk gebruik kan leiden tot risico's op elektrische schokken. Het symbool van de doorkruiste afvalcontainer op het etiket van het apparaat geeft aan dat het product voldoet aan de regelgeving inzake afgedankte elektrische en elektronische apparatuur.</p> <p>Het storten van het apparaat in het milieu of een illegale verwerking ervan worden bestraft door de wet.</p>



Сертификаты ТР ТС:

№ ТС RU C-IT.АИЗ0.В.00787 (бланки № 0110815, 0071381, 0071382, 0071383)

Срок действия сертификата с 03.07.2014 г. по 02.07.2019 г.

№ ТС RU C-IT.АИЗ0.В.01844 (бланки № 0288871, 0209871, 0209872, 0209873, 0209874, 0209875, 0209876, 0209877, 0209878, 0209879, 0209880, 0209881)

Срок действия сертификата с 14.08.2015 г. по 13.08.2020 г.

выданные Органом по сертификации продукции “ИВАНОВО-СЕРТИФИКАТ” ООО “Ивановский Фонд Сертификации” 153032, г. Иваново, ул. Станкостроителей, д. 1 (Аттестат аккредитации № РОСС RU.0001.11АИЗ0)

SERIES PRODUCT:

DSF, DMLF, DMLVF, DRD, DRS; DRP; DRM; DRL; DRSV; DRH; DRJ; CIRCULATING PUMP; AJ-ARIALJET; OJ-OSSIJET, MIXER.

IT: DICHIARAZIONE CE DI CONFORMITÀ (ORIGINALE)

Noi, EBARA Pumps Europe S.p.A con sede in Via Campo Sportivo, 30 38023 Cles (TN) ITALY , dichiariamo sotto la nostra responsabilità che i nostri prodotti elettropompa alla quale questa dichiarazione si riferisce sono in conformità alle disposizioni delle seguenti direttive Europee: Direttiva Macchine 2006/42/CE; Direttiva Bassa Tensione 2014/35/UE; Direttiva Compatibilità Elettromagnetica 2014/30/UE ed alle seguenti norme tecniche armonizzate: EN 61000-6-3, EN 61000-6-1, EN 60204-1, EN 60034, EN 12100-1, EN12100-2, EN 809.

EN: CE DECLARATION OF CONFORMITY (ORIGINAL)

We, EBARA Pumps Europe S.p.A., with head office in Via Campo Sportivo, 30 38023 Cles (TN) – ITALY , hereby declare under our own responsibility that our products electropump to which this declaration relates are conform to the provisions of the following European directives: Machinery Directive 2006/42/EC ; Low Voltage Directive 2014/35/EU; Electromagnetic Compatibility Directive 2014/30/EU and the following harmonized technical standards: EN 61000-6-3, EN 61000-6-1, EN 60204-1, EN 60034, EN 12100-1, EN12100-2, EN 809.

FR: DÉCLARATION DE CONFORMITÉ (ORIGINAL)

EBARA Pumps Europe S.p.A, établie à Via Campo Sportivo, 30 38023 Cles (TN) ITALIE, déclare sous sa responsabilité que ses produits électropompes auxquels se rapporte cette déclaration sont conformes aux dispositions des directives européennes suivantes : Directive Machines 2006/42/CE ; Directive basse tension 2014/35/UE; Directive compatibilité électromagnétique 2014/30/UE et la technique suivante harmonisée normes: EN 61000-6-3, EN 61000-6-1, EN 60204-1, EN 60034, EN 12100-1, EN12100-2, EN 809.

DE: CE-KONFORMITÄTSERKLÄRUNG (ORIGINAL)

Wir, die Firma EBARA Pumps Europe S.p.A mit Sitz in Via Campo Sportivo, 30 38023 Cles (TN) ITALY , erklären auf eigene Verantwortung, dass unsere produkte Elektropumpen, auf welche sich diese Erklärung bezieht, werden den Vorschriften der folgenden europäischen Richtlinien entsprechen: Maschinenrichtlinie 2006/42/EG; Niederspannungsrichtlinie 2014/35/EG ; Richtlinie über Elektromagnetische Verträglichkeit 2014/30/EG und den harmonisierten technischen Die folgenden Normen: EN 61000-6-3, EN 61000-6-1, EN 60204-1, EN 60034, EN 12100-1, EN12100-2, EN 809.

ES: DECLARACIÓN CE DE CONFORMIDAD (ORIGINAL)

La empresa EBARA Pumps Europe S.p.A con sede en Via Campo Sportivo, 30 38023 Cles (TN) ITALIA declara bajo su exclusiva responsabilidad que sus productos electrobombas cumplen con las disposiciones establecidas en las siguientes directivas europeas: Directiva Máquinas 2006/42/CE; Directiva Baja Tensión 2014/35/UE; Directiva Compatibilidad Electromagnética 2014/30/UE y las siguientes técnicas armonizadas normas: EN 61000-6-3, EN 61000-6-1, EN 60204-1, EN 60034, EN 12100-1, EN12100-2, EN 809.

PT: DECLARAÇÃO CE DE CONFORMIDADE (ORIGINAL)

Nós, EBARA Pumps Europe S.p.A com sede em Via Campo Sportivo, 30 38023 Cles (TN) ITALY , declaramos sob a nossa responsabilidade que os nossos produtos electrobombas, a que se refere a presente declaração, estão em conformidade com as disposições das seguintes diretivas europeias: Diretiva das Máquinas 2006/42/CE; Diretiva de Baixa Tensão 2014/35/UE; Diretiva de Compatibilidade Eletromagnética 2014/30/UE e as seguintes normas técnicas harmonizadas: EN 61000-6-3, EN 61000-6-1, EN 60204-1, EN 60034, EN 12100-1, EN12100-2, EN 809.

Gambellara 18 April 2019



Mr. Okazaki Hiroshi
Managing Director
EBARA PUMPS EUROPE S.p.A
Via Campo Sportivo, 30
38023 Cles (TN) ITALY

Person authorised to compile technical file and
empowered to sign the EC declaration of conformity.

Doc. Cod. NET001 - rev. 2 – 12/2019

