



6 BSP SS

BSP SS	TRADUZIONE DALLE ISTRUZIONI ORIGINALI	
Manuale di funzionamento e manutenzione		3
BSP SS	TRANSLATION FROM ORIGINAL INSTRUCTIONS	
Operating and Maintenance Manual		11
BSP SS	TRADUCTION DES INSTRUCTIONS ORIGINALES	
Manuel d'utilisation et d'entretien		18
BSP SS	ÜBERSETZUNG DER ORIGINALANLEITUNG	
Betriebs- und Wartungshandbuch		26
BSP SS	TRADUCCIÓN DE LAS INSTRUCCIONES ORIGINALES	
Manual de Uso y Mantenimiento		34
BSP SS	ÖVERSÄTTNING FRÅN ORIGINALBRUKSANVISNING	
Bruksanvisning för drift och underhåll		42
BSP SS	OVERSÆTTELSE AF DEN ORIGINALE VEJLEDNING	
Brugs- og vedligeholdelsesvejledning		49
BSP SS	ALKUPERÄISTEN OHJEIDEN KÄÄNNÖS	
Käyttö- ja huolto-opas		56
BSP SS	VERTALING VAN DE OORSPRONKELIJKE INSTRUCTIES	
Handleiding voor gebruik en onderhoud		63
BSP SS	TRADUÇÃO DAS INSTRUÇÕES ORIGINAIS	
Manual de Operação e Manutenção		71
BSP SS	ΜΕΤΑΦΡΑΣΗ ΟΔΗΓΙΩΝ ΕΚ ΤΟΥ ΠΡΩΤΟΤΥΠΟΥ	
Εγχειρίδιο λειτουργίας και συντήρησης		79
BSP SS	PŘEKLAD PŮVODNÍHO NÁVODU	
Návod k obsluze a údržbě		87
BSP SS	PREKLAD PŮVODNÝCH POKYNOV	
Návod na obsluhu a údržbu		94
BSP SS	TŁUMACZENIE INSTRUKCJI ORYGINALNEJ	
Instrukcja obsługi i konserwacji		101
BSP SS	ПЕРЕВОД ОРИГИНАЛЬНОЙ ИНСТРУКЦИИ	
Инструкция по эксплуатации и обслуживанию		109
BSP SS	TRADUCERE A INSTRUCȚIUNILOR ORIGINALE	
Manual de exploatare și de întreținere		117
BSP SS	ORİJİNAL TALİMATLARDAN ÇEVİRİ	
İşletim ve Bakım Kılavuzu		125
BSP SS	ORIGINAALJUHISTE TÖLGE	
Kasutus- ja hooldusjuhend		132
BSP SS	ORIGINĀLO INSTRUKCIJU TULKŌJUMS	
Darbības un apkopes rokasgrāmata		139

IT

EN

FR

DE

ES

SV

DA

FI

NL

PT

GR

CS

SK

PL

RU

RO

TR

ET

LV



BSP SS ORIGINALIŲ INSTRUKCIJŲ VERTIMAS Eksploatavimo ir priežiūros vadovas	146
BSP SS ПЕРЕВОД ОТ ОРИГИНАЛНИ ИНСТРУКЦИИ Ръководство за Употреба и Поддръжка	153
BSP SS AZ EREDETI HASZNÁLATI UTASÍTÁS FORDÍTÁSA Használati és karbantartási kézikönyv.....	161
BSP SS PREVOD ORIGINALNIH NAVODIL Priročnik za uporabo in vzdrževanje.....	168
BSP SS PRIJEVOD IZVORNIH UPUTA Priročnik za rad i održavanje.....	175
BSP SS ПЕРЕВОД НА ОРИГИНАЛНИ УПАТСТВА Прирачник за ракување и одржување	182
BSP SS PREVOD ORIGINALNIH UPUTSTAVA Uputstvo za upotrebu i održavanje	190
BSP SS ПЕРЕКЛАД З ОРИГИНАЛНИХ ИНСТРУКЦИЙ Інструкція з експлуатації та технічного обслуговування.....	197
.....ترجمة عن النص الأصلي..... BSP SS 205..... دليل التشغيل والصيانة.....	

LT

BG

HU

SL

HR

MK

RS

UK

ع

6 BSP SS

MANUALE DI ISTRUZIONI PER L'USO E LA MANUTENZIONE
DA CONSERVARE A CURA DELL'UTILIZZATORE

1. INTRODUZIONE

Le pompe sommerse sono pompe centrifughe multistadio progettate in funzione del fatto che il loro motore sommerso lavora sott'acqua. I cuscinetti del motore sono lubrificati con l'acqua che riempie l'interno del motore elettrico sommerso e la funzione di raffreddamento per i cuscinetti è svolta dall'acqua del pozzo che scorre intorno al corpo del motore.

LA RIPRODUZIONE, ANCHE PARZIALE, DELLE ILLUSTRAZIONI E/O DEL TESTO QUI CONTENUTE/O È PROIBITA.

In questo libretto d'istruzioni sono utilizzati i seguenti simboli:

ATTENZIONE!

Rischio di danneggiare la pompa o l'impianto



Rischio di ferire le persone o danneggiare le cose



Rischio di natura elettrica

2. SOMMARIO

1. INTRODUZIONE
2. SOMMARIO
3. DATI IDENTIFICATIVI DEL PRODUTTORE
4. GARANZIA E ASSISTENZA TECNICA
5. CARATTERISTICHE TECNICO-PRODUTTIVE
6. INSTALLAZIONE, DISINSTALLAZIONE E TRASPORTO
7. COLLEGAMENTO ELETTRICO
8. USO E AVVIAMENTO
9. MANUTENZIONE E RIPARAZIONI
10. SMALTIMENTO
11. DOCUMENTAZIONE TECNICA FORNITA
12. DICHIARAZIONE DI CONFORMITÀ

3. DATI IDENTIFICATIVI DEL PRODUTTORE

3.1 DATI DEL PRODUTTORE

VANSAN Makina San. Tic. A.Ş.
10035 Sok. No:10 A.O.S.B. Cigli
Phone : +90 232 376 76 50
Fax : +90 232 328 01 66
www.vansan.com.tr

Servizio assistenza:

si prega di contattare il rappresentante di vendita/distributore.

3.2 ELETTROPOMPE

Vedere targhette

TARGHETTA IDENTIFICATIVA POMPA SOMMERSA 3.1):

VANSAN Makina San. Tic. A.Ş. 10035 Sok. No:10 A.O.S.B. Cigli Phone : +90 232 376 76 50 Fax : +90 232 328 01 66 www.vansan.com.tr			
MODEL		S/N*	
ITEM		P/N*	
50 Hz	min ⁻¹	60 Hz	min ⁻¹
Q		Q	
m ³ /h		m ³ /h	
H		H	
m		m	
kW	Hmax	m	kW
HP	Hmin	m	HP
MEI ≥	Hyt. eff.	%	PUMP WEIGHT
			kg

4. GARANZIA E ASSISTENZA TECNICA

LA GARANZIA DECADE E SI ANNULLA SE NON VENGONO SEGUITE LE ISTRUZIONI FORNITE IN QUESTO MANUALE E/O SE INTERVIENE SULLA POMPA CHIUNQUE NON FACCIA PARTE DEL PERSONALE DEI NOSTRI CENTRI ASSISTENZA

Una volta ricevuta l'elettropompa, accertarsi che l'imballaggio non sia rotto o gravemente danneggiato. Se lo è, informare immediatamente la persona che ha effettuato la consegna. Dopo aver estratto l'elettropompa dal suo imballaggio, assicurarsi che non abbia subito danni durante il trasporto. Controllare la targhetta dell'elettropompa per accertarsi che le caratteristiche riportate siano quelle richieste.

Le seguenti parti, essendo normalmente soggette a usura, hanno una garanzia limitata:

- cuscinetti
- sigillature meccaniche e/o guarnizioni

Se si verifica un guasto non elencato nella tabella "RISOLUZIONE DEI PROBLEMI" (capitolo 10.1), si prega di contattare il più vicino rivenditore autorizzato.

5. CARATTERISTICHE TECNICO-PRODUTTIVE

5.1. DESCRIZIONE E USO DELL'ELETTROPOMPA

Descrizione:

ELETTROPOMPE SOMMERSE CENTRIFUGHE

Modello della pompa: BSP SS

5.2. USO PER IL QUALE SONO PROGETTATE LE POMPE

Le pompe possono essere usate per sollevare e distribuire acqua pulita o acqua con contenuto di sabbia non superiore al limite indicato nel cap. 5.4.

Le elettropompe sommerse si usano per:

- a) Fornitura d'acqua da pozzi trivellati
- b) Irrigazione in agricoltura
- c) Applicazioni industriali
- d) Fontane minerarie
- e) Pressurizzazione

Usare le elettropompe sulla base delle loro specifiche tecniche.

5.3. USO PER IL QUALE LE POMPE NON SONO PROGETTATE

Le elettropompe sommerse non devono essere messe in funzione senza acqua. Se c'è la possibilità che il livello dell'acqua scenda a un punto tale da lasciare scoperta la pompa, occorre installare un sensore di livello minimo come misura di sicurezza.

5.4. SPECIFICHE

Pompe della serie BSP SS nelle versioni con motore in bagno d'acqua e valvola di non ritorno integrata nella pompa;

SPECIFICHE DELLA POMPA

	U.M.	BSP SS
Temperatura max del liquido pompato	°C	50 (si prega di attenersi alle specifiche del motore)
Quantità max di sabbia in sospensione	g/m ³	50
Dimensione max dei corpi solidi	mm	nessuno
Tipo di liquido pompato		Acqua pulita o acqua con un contenuto di sabbia non superiore al limite indicato nel cap. 6.4.

5.5. INFORMAZIONI SUL RUMORE A PROPAGAZIONE AEREA

Dato il tipo di utilizzo, le elettropompe non superano il livello di emissione di pressione sonora ponderata A di 70 dB (A).

5.6. TARGHETTE CON I DATI TECNICI

Il produttore si riserva il diritto di apportare modifiche. I componenti elettrici e i relativi circuiti installati nelle elettropompe elettriche sono conformi alla direttiva CEI EN 60204-1.

6. INSTALLAZIONE E DISINSTALLAZIONE, TRASPORTO E STOCCAGGIO

ATTENZIONE! L'INSTALLAZIONE DEVE ESSERE EFFETTUATO DA UN TECNICO QUALIFICATO.

6.1. PRECAUZIONI GENERALI DI INSTALLAZIONE

Prima dell'installazione, l'elettropompa deve essere controllata per verificare che non sia stata danneggiata durante il trasporto. Le cose da controllare prima dell'installazione sono elencate qui di seguito:

- Accertarsi che non ci siano fratture o tagli nella pompa, nel motore e nei cavi elettrici; non iniziare l'installazione prima di aver riparato l'eventuale area danneggiata.
- Accertarsi che la resistenza di isolamento non sia inferiore a 20 M Ω (megaohm) misurandola con un tester Megger da 500 V.

6.2. INSTALLAZIONE

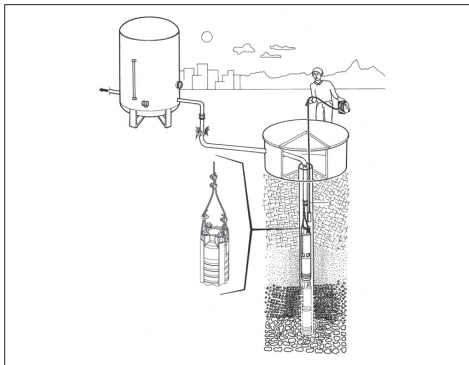
Quando le pompe sommerse sono installate nel pozzo, sono connesse alla flangia di scarico con tubi a colonna. Perciò, i tubi a colonna e i giunti che collegano tra loro i tubi a colonna costituiscono le parti che sostengono la pompa. È necessario usare la massima attenzione e cautela quando i tubi sono connessi tra loro.

Per le applicazioni idriche a corpo aperto (ovvero piscine), la parte inferiore della pompa deve trovarsi ad almeno 30 cm più in alto rispetto al fondo della piscina o del pozzo; inoltre, occorre usare un manicotto di induzione di flusso al di fuori del motore per raffreddarlo. (Fig. 4)

Le pompe sommerse possono funzionare in sicurezza solo con quantità di sabbia non superiori a 50 g/m³. Se la quantità di sabbia nell'acqua è superiore a 50 g/m³, i cuscinetti della pompa sommersa si guasteranno in breve tempo a causa dell'usura. I guasti che potrebbero essere provocati da un'eccessiva quantità di sabbia non sono coperti dalla GARANZIA.

Se l'installazione della pompa non viene effettuata dalle squadre di installazione facenti parte della rete di distribuzione Ebara, le persone che eseguono l'installazione devono essere professionisti con esperienza in questo settore.

COME SPOSTARE LA POMPA (FIG. 4)



6.2.1 USO DI VALVOLE DI RITEGNO

Presso la scatola di scarico delle pompe sommerse Ebara c'è una valvola di ritegno di tipo idrico.

Durante l'installazione della pompa, bisogna collocare una valvola di ritegno anche a valle della valvola di scarico. Quando la pompa si arresta, questa valvola di ritegno impedisce all'acqua nella tubatura di rifluire all'indietro e danneggiare la pompa. Inoltre, fa sì che la lunga

tubatura rimanga piena.

Le valvole di ritegno del tipo a clapet non sono ammesse e non devono mai essere usate con motori/pompe sommersi/e. Le valvole di ritegno del tipo a clapet hanno un tempo di reazione più lento, il che può provocare il colpo d'ariete. Le valvole di ritegno Ebara silenziose a doppio battente di tipo wafer chiudono rapidamente quando la velocità del flusso è pari a zero, prima che inizi l'inversione di rotazione, e contribuiscono a eliminare il colpo d'ariete dovuto al breve percorso di ritorno e alla pressione della molla.

6.3. DISINSTALLAZIONE

Per spostare o disinstallare l'elettropompa, procedere come segue:

- a) staccare l'alimentazione elettrica;
- b) togliere i tubi di mandata e di aspirazione (ove presenti) se troppo lunghi o ingombranti;
- c) se presenti, svitare le viti che fissano l'elettropompa alla sua superficie d'appoggio;
- d) se presente, trattenerne il cavo di alimentazione;
- e) sollevare l'elettropompa con apparecchiature adatte al peso e alle dimensioni della pompa.

6.4. TRASPORTO

L'elettropompa è imballata in un scatolone di cartone o su un pallet di legno, a seconda del peso e delle dimensioni. In ogni caso, il trasporto non dovrebbe presentare problemi particolari.

Verificare il peso totale impresso sulla scatola.

6.5. STOCCAGGIO

Dopo aver iniziato a usare la pompa, occorre aprire una scheda di manutenzione per la pompa. I valori di tensione, di corrente, di portata e di pressione della pompa vanno salvati periodicamente ogni 3 mesi. Confrontando questi valori tra loro e con i valori nominali, si può capire la condizione della pompa. Se vi sono deviazioni improvvise o aumenti/diminuzioni costanti in questi valori, occorre interpellare immediatamente il distributore di zona.

Non costituisce un problema mettere la pompa sommersa in attesa senza avviarla.

Durante lo stoccaggio al di fuori del pozzo, occorre svuotare il motore dall'acqua.

Il pannello di controllo della pompa sommersa va ripulito dalla polvere e dall'umidità a intervalli mensili. Ogni 6 mesi occorre verificare le apparecchiature e i cavi di connessione del pannello di controllo e stringere gli eventuali elementi allentati.

7. COLLEGAMENTO ELETTRICO

– IL COLLEGAMENTO ELETTRICO DEVE ESSERE EFFETTUATO DA UN TECNICO QUALIFICATO.

– È CONSIGLIABILE INSTALLARE, SIA PER LA VERSIONE TRIFASE CHE PER QUELLA MONOFASE, UN INTERRUTTORE DIFFERENZIALE AD ALTA SENSIBILITÀ (0,03 A).

ATTENZIONE! Le elettropompe non dotate di spina devono essere alimentate collegandole permanentemente a un quadro elettrico provvisto di interruttore, fusibili e interruttore termico tarato sulla corrente assorbita dell'elettropompa.



La rete elettrica deve avere un efficiente impianto di messa a terra, secondo le norme elettriche vigenti nel paese di utilizzo: questa responsabilità è a carico dell'installatore.

Se l'elettropompa viene fornita priva di cavo di alimentazione, usare un cavo conforme alle norme in vigore e dotato della necessaria sezione in base alla lunghezza, alla potenza e alla tensione di rete.

Se presente, la spina della versione monofase deve essere collegata alla rete elettrica in un luogo lontano da spruzzi, getti d'acqua o pioggia e deve essere accessibile.

La versione trifase non è provvista di motoprotettore interno, pertanto la protezione contro il sovraccarico è a cura dell'utilizzatore.

7.1 SCELTA DEL CAVO DI ALIMENTAZIONE

Il cavo di alimentazione che sarà usato deve essere adatto al funzionamento sott'acqua. Per la scelta del cavo, si può usare la tabella riportata di seguito o contattare Ebara per richiedere assistenza in proposito. Se non viene scelto un cavo di alimentazione impermeabile e adatto all'uso sott'acqua, decade la garanzia per la pompa sommersa.

La scelta del cavo di alimentazione dipende dalla potenza del motore e dalla lunghezza del cavo. La tabella riportata qui di seguito mostra le lunghezze massime dei cavi che si possono usare, a seconda della potenza del motore e della dimensione del cavo.

La lunghezza del cavo da motore è 1 x 5 m per DOL e 2 x 5 m per SD

AVVIAMENTO DIRETTO IN LINEA (DIRECT ON-LINE START – D.O.L.)

CV	Dimensione del cavo [mm ²]											
	3x1,5	3x2,5	3x4	3x6	3x10	3x16	3x25	3x35	3x50	3x70	3x95	3x120
5,5	65	108	172	258	431	689						
7,5	48	80	129	193	322	515						
10	38	64	102	153	256	409	639					
12,5		52	83	125	209	334	522	730				
15		45	72	109	181	289	452	633				
17,5			61	92	153	245	383	536	765			
20			52	79	131	210	327	458	655			
25					106	170	266	372	531	744		
30					90	145	226	316	452	633		
35					76	122	190	266	380	532	722	
40					67	107	168	235	336	470	638	
50						89	139	195	279	390	529	
60							115	160	229	321	434	548
70								139	198	278	377	476
75								131	187	262	356	450
80								120	172	241	326	411
90									154	215	292	368
100									132	192	261	329
110									127	178	242	305
125										157	213	269
135										145	197	249
150											182	230

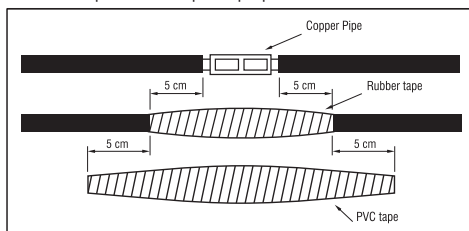
AVVIAMENTO STELLA-TRIANGOLO (STAR-DELTA START – S. D.)

CV	Dimensione del cavo [mm ²]											
	3x1,5	3x2,5	3x4	3x6	3x10	3x16	3x25	3x35	3x50	3x70	3x95	3x120
5,5	97	161	258	388	646							
7,5	72	121	193	290	483	773						
10	57	96	153	230	383	613	958					
12,5	47	78	125	188	313	501	783					
15	41	68	109	163	271	434	678	949				
17,5	34	57	92	138	230	367	574	803	982			
20	29	49	79	118	196	314	491	688	797			
25		40	64	96	159	255	398	558	678			
30			54	81	136	217	339	475	570	949		
35			46	68	114	182	285	399	503	798		
40				60	101	161	252	352	418	705		
50					84	134	209	293	344	585	794	
60					69	110	172	241	297	481	653	

CV	Dimensione del cavo [mm ²]											
	3x1,5	3x2,5	3x4	3x6	3x10	3x16	3x25	3x35	3x50	3x70	3x95	3x120
70					59	95	149	208	281	416	565	
75						90	141	197	258	394	534	675
80						82	129	180	231	361	490	619
90						74	115	162	206	323	439	554
100							103	144	191	289	392	495
110							95	134	168	267	363	458
125								118	144	235	319	402
135								109	133	218	295	371
150									123	201	273	344

7.2 COLLEGAMENTO DEI CAVI DI ALIMENTAZIONE

Il collegamento del cavo di alimentazione, che sarà usato lungo il pozzo e fino al pannello di controllo, con il cavo di alimentazione sul motore deve essere effettuato con grande attenzione e solo da personale specializzato. Se l'isolamento a valle della connessione non è ben eseguito, potrebbe verificarsi un corto circuito quando la zona del collegamento si trova in acqua. L'isolamento di ciascun cavo deve essere spellato solo nella misura strettamente necessaria per creare lo spazio per un connettore a innesto. Ciascuna singola giunzione va avvolta con nastro isolante in gomma, usando due strati e avvolgendo strettamente per eliminare quanto più possibile le bolle d'aria.



Lo spessore totale del nastro non deve essere inferiore allo spessore dell'isolamento del cavo, al fine di impedire danni al cavo quando la pompa viene calata nel pozzo.

7.3 COLLEGAMENTO DELLA POMPA SOMMERSA AL PANNELLO DI CONTROLLO

Dopo l'installazione della pompa sommersa nel pozzo, i cavi di alimentazione che escono dalla pompa vanno collegati al pannello di controllo elettrico. Questo processo deve essere eseguito solo da un elettricista professionista. Il pannello di controllo elettrico va protetto dall'acqua e dall'umidità. La cosa più importante da tenere in considerazione è l'esigenza di non schiacciare o piegare i cavi di alimentazione. I collegamenti al pannello di controllo elettrico vanno eseguiti in base alle istruzioni schematiche applicate all'interno della copertura del pannello di controllo elettrico. Gli elettrodi del livello del liquido vanno anch'essi collegati in base alle relative istruzioni. Prima di effettuare il collegamento tra il pannello di controllo e la rete elettrica, occorre accertarsi, con un tester per circuito, che non ci sia elettricità nel pannello di controllo. Prima di effettuare il collegamento del pannello di controllo elettrico, occorre verificare l'isolamento del cavo di alimentazione con un tester Megger.

7.4 APPARECCHIATURE DEL PANNELLO DI CONTROLLO

- 1) L'interruttore principale si usa per interrompere l'alimentazione elettrica che arriva al pannello di controllo.
- 2) Il relè termico si usa per proteggere il motore quando assorbe corrente in eccesso.
- 3) Il fusibile si usa per proteggere la linea se c'è un corto circuito nei cavi di alimentazione o nel motore.
- 4) Chiave di controllo
- 5) Il relè di controllo del livello del liquido si usa per controllare il livello dell'acqua e impedire che la pompa funzioni senza

acqua, con l'ausilio degli elettrodi di livello del liquido installati nel pozzo. Quando l'acqua è al livello dovuto, il relè avvia la pompa automaticamente.

- 6) Gli elettrodi di livello del liquido sono collegati tramite cavi al relè di controllo del livello del liquido.
- 7) Il relè di protezione di fase si usa per arrestare la pompa se c'è qualche problema in una delle fasi.
- 8) L'amperometro si usa per visualizzare la corrente assorbita dal motore.
- 9) Il voltmetro si usa per misurare la tensione d'esercizio.

Nel pannello di controllo dovrebbero esserci delle spie di avvertimento per avvisare l'utilizzatore in caso di situazione inaspettata. I pannelli di controllo vanno resi sicuri contro il corto circuito. Inoltre, il loro isolamento deve essere effettuato a regola d'arte e protetto dall'umidità, dalla polvere e dall'acqua.

8. USO E AVVIAMENTO

NON METTERE MAI IN FUNZIONE L'ELETTROPOMPA IN ASSENZA DI ACQUA. LA MANCANZA D'ACQUA PUÒ ARRECARE SERI DANNI AI COMPONENTI INTERNI.

8.1 AVVERTENZE GENERALI

Prima di avviare la pompa, bisogna assicurarsi che siano tenuti in considerazione tutti i controlli effettuati durante la preparazione e tutti gli avvisi.

Prima di avviare la pompa, occorre misurare la tensione dell'impianto. Questo valore non deve essere inferiore al 5% né superiore al 10% del valore nominale per le tre fasi. Se le differenze nelle tensioni sono superiori ai valori percentuali suindicati, la pompa non deve essere avviata finché non sia assicurata al motore la tensione corretta.

Il relè termico nel pannello di controllo va impostato secondo il valore di amperaggio indicato nella targhetta identificativa del motore. Nel motori Y/Δ (stella-triangolo) il relè termico va impostato sul 58% del valore del motore in base alla targhetta identificativa.

8.2 SCHEMA DI AVVIAMENTO

Per le elettropompe sommerse funzionanti con convertitore di frequenza, la regolazione e la programmazione del convertitore di frequenza vanno effettuate come mostrato nelle istruzioni operative allegate al convertitore di frequenza; il numero minimo di giri/minuto delle elettropompe sommerse è 30 Hz, la rampa di avvio/arresto per le elettropompe va mantenuta breve (2-3 sec. max); una minore frequenza e un minore numero di giri e una maggiore rampa di avvio/arresto possono danneggiare il motore e i cuscinetti. Per la corretta regolazione rispetto ai giri del motore e alla rampa di avvio/arresto, vedere le istruzioni operative del convertitore di frequenza; la regolazione e la programmazione del dispositivo vanno eseguite solo da personale elettromeccanico qualificato; l'inosservanza comporta il rischio di danni al dispositivo, al motore e alla pompa nonché il rischio di scossa elettrica.

I guasti causati dal funzionamento dell'elettropompa con una scorretta regolazione del dispositivo e dall'inosservanza delle istruzioni non sono coperti dalla GARANZIA.

Prima di avviare la pompa, la valvola sulla condotta va impostata come aperta a metà. Il manometro va installato fra la pompa e la valvola, per misurare la pressione.

La pompa può essere avviata. La pressione di scarico della pompa può essere letta sul manometro. Il manometro fornisce informazioni sulla direzione di rotazione, poiché se la pompa sta girando nella direzione sbagliata il manometro non può raggiungere il livello effettivo di valore della pressione. Quando la valvola a saracinesca è chiusa, il motore deve essere avviato per ruotare in entrambe le direzioni per alcuni secondi, al fine di leggere i valori sul manometro. La giusta direzione di rotazione è quella con cui il manometro indica la pressione più alta.

Se il valore di pressione diminuisce costantemente durante il funzionamento della pompa benché la posizione della valvola a saracinesca sia la stessa, ciò indica la presenza di un problema. In tale situazione, il livello dell'acqua nel pozzo potrebbe essersi abbassato o potrebbe esserci un buco o una perdita nei tubi, nella linea di pressione o nel pozzo.

Le pompe non dovrebbero mai essere fatte funzionare nella posizione che assorbe più corrente rispetto ai valori nominali. Se la corrente assorbita dal motore è superiore al valore nominale del motore indicato

sulla relativa targhetta identificativa, bisogna chiudere la valvola finché tale valore non scende al di sotto del valore nominale.

Avviamento della pompa: i motori elettrici di tipo sommerso da 6" possono essere avviati/arrestati massimo 20 volte in un'ora.

I motori elettrici di tipo sommerso da 8" possono essere avviati/arrestati massimo 10 volte in un'ora.

Superare questi valori e avviare il motore con maggior frequenza provocherà danni al motore stesso, e i guasti che ne conseguiranno non saranno coperti dalla GARANZIA.

Dopo aver individuato la giusta direzione di rotazione della pompa, quest'ultima deve essere fatta funzionare per un po' con la valvola a saracinesca in posizione chiusa.

La quantità di sabbia che esce dal pozzo va controllata periodicamente. Le pompe sommerse Ebara da 6" - 8" resistono a 50 m³/h rispettivamente. Se la quantità di sabbia è superiore a questi valori, la pompa si usurerà più del normale e i guasti conseguenti non saranno coperti dalla GARANZIA. Se la quantità di sabbia è superiore, occorre chiedere suggerimenti alle aziende che effettuano gli scavi dei pozzi. Prima di far funzionare la pompa automaticamente, bisogna controllare le impostazioni del relè termico. Per questo controllo, occorre togliere uno di questi fusibili e far funzionare a due fasi il motore. In tale situazione, il relè termico dovrà arrestare la pompa entro circa 30-40 secondi. Questa verifica va ripetuta per tutte le tre fasi, e ogni volta il dispositivo di avviamento del motore deve essere fatto raffreddare per 3 o 10 minuti rispettivamente per il motore da 6" o da 8".

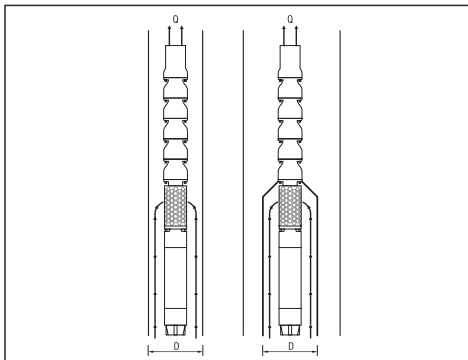
Dopo questo controllo, si può far funzionare automaticamente la pompa.

8.3 USARE LA CAMICIA DI RAFFREDDAMENTO

Il raffreddamento dei motori sommersi è garantito dal flusso d'acqua intorno ad essi. Far sì che l'acqua possa fluire intorno al motore ha dunque un'importanza vitale durante l'installazione della pompa sommersa. La portata di flusso dipende dal diametro e dalla potenza del motore. Il fattore più importante per una lunga durata utile del motore sommerso è un buon raffreddamento del motore. La necessaria velocità di flusso intorno al motore indicata nella tabella più sotto è riferita a motori ben raffreddati.

La necessaria velocità di flusso intorno al motore indicata nella tabella più sotto è riferita a motori ben raffreddati.

Se il motore viene installato in strutture idriche aperte (ovvero piscine) o se il diametro del pozzo è molto maggiore del diametro del motore, occorre usare un manico di induzione del flusso per garantire intorno al motore le velocità di flusso indicate nella tabella. Il fattore più importante per una lunga durata utile del motore sommerso è un buon raffreddamento del motore.



Tipo di motore	Potenza nominale del motore [kW]	Flusso d'acqua minimo [m/s]
6" riavvolgibile	5,5-18,5	0,2
	22-45	0,5

8" riavvolgibile	30-55	0,2
	60-110	0,5
10" riavvolgibile	81-220	0,5

Il necessario diametro interno del manicotto di induzione del flusso dipende dalla portata ed è indicato più sotto come diagramma. Ad esempio, se una pompa con un motore da 15 kW funziona con una portata di 27 m³/h, il diametro interno minimo del manicotto di induzione del flusso sarà di 26 cm.

9. MANUTENZIONE E RIPARAZIONI

Raccomandiamo di verificare periodicamente che la pompa funzioni correttamente; prestare particolare attenzione a qualsiasi rumore o vibrazione anomalo/a e, per le pompe di superficie, a qualsiasi perdita dalle guarnizioni meccaniche.

Le principali e più comuni operazioni di manutenzione straordinaria sono, generalmente, le seguenti:

- Sostituzione della serie di giranti
- Sostituzione della serie di diffusori
- Sostituzione del giunto e dell'albero
- Sostituzione della serie di cuscinetti
- Sostituzione della serie di cuscinetti reggispinta
- Sostituzione delle sigillature meccaniche
- Sostituzione della serie di cuscinetti radiali
- Sostituzione della membrana

Dopo aver iniziato a usare la pompa, occorre aprire una scheda di manutenzione per la pompa.

I valori di tensione, di corrente, di portata e di pressione della pompa vanno salvati periodicamente ogni 3 mesi. Confrontando questi valori tra loro e con i valori nominali, si può capire la condizione della pompa. Non appena vi siano deviazioni improvvise o aumenti/diminuzioni improvvisi/e in questi valori, occorre chiamare il distributore competente.

Non costituisce un problema mettere la pompa sommersa in attesa senza avviarla. Tuttavia, deve essere messa in funzione almeno una volta al mese per evitare possibili inceppamenti della pompa.

Il pannello di controllo della pompa sommersa va pulito dalla polvere e dall'umidità a intervalli mensili. Ogni 6 mesi occorre verificare le apparecchiature e i cavi di connessione del pannello di controllo e stringere gli eventuali elementi allentati.

9.1. RISOLUZIONE DEI PROBLEMI

La pressione di scarico della pompa non è sufficiente	
Livello dell'acqua troppo basso nel pozzo trivellato.	Aumentare la profondità di installazione della pompa e chiudere la valvola per diminuire la portata.
Il pressostato è impostato in modo errato o è guasto.	Accertarsi che il pressostato funzioni regolarmente e sia impostato correttamente.
C'è una perdita nell'impianto.	Controllare l'intero impianto e riparare l'eventuale perdita.
La pompa è usurata.	Estrarre la pompa, sostituire le parti usurate e contattare il servizio assistenza.
La girante della pompa è inceppata.	Estrarre la pompa e controllarla.

Il sistema di protezione termica è in funzione	
Il motore assorbe un'eccessiva quantità di corrente.	Arrestare subito il motore e contattare il servizio assistenza.

Il sistema di protezione termica è in funzione	
La pompa è inceppata.	Estrarre la pompa e inviarla al servizio assistenza.
Il motore è rotto.	Estrarre la pompa, controllare se il motore ha qualche guasto e inviarlo al servizio assistenza.
Le impostazioni del relè termico o la selezione del relè sono errate.	Controllare il relè termico e le sue impostazioni.
Il motore sta funzionando a due fasi.	Controllare le fasi elettriche, i fusibili e le connessioni con cavo.

Avviamenti e arresti frequenti	
Gli elettrodi del livello del liquido sono troppo vicini uno all'altro.	La distanza tra due elettrodi deve essere di almeno 3 metri. L'elettrodo inferiore va installato a 30 cm dallo scarico della pompa.

La pompa funziona in modo rumoroso e con vibrazioni	
Le apparecchiature della pompa sono parzialmente/completamente bloccate.	Estrarre la pompa e farla riparare.
C'è un'eccessiva quantità di aria o di gas nell'acqua del pozzo.	Il fluido deve essere trattato per farne espellere l'aria o il gas.
Il cuscinetto reggispinta assiale del motore è rotto.	Estrarre la pompa e sostituire il cuscinetto reggispinta assiale del motore.
La pompa prescelta non è adatta a questa applicazione.	Estrarre la pompa e installare una pompa adatta all'applicazione.
I cuscinetti della pompa sono usurati.	Sostituire i cuscinetti della pompa.
Il fissaggio dell'impianto è debole.	Controllare l'impianto.
Il punto di funzionamento è fuori dalla curva caratteristica della pompa.	Chiudere la valvola e diminuire la portata per far sì che la pompa funzioni al punto di funzionamento.

La pompa non funziona	
Manca l'alimentazione elettrica.	Contattare le autorità di distribuzione dell'elettricità.
I fusibili sono bruciati.	Sostituire i fusibili bruciati con fusibili nuovi.
La protezione contro il funzionamento a secco ha interrotto l'alimentazione elettrica della pompa a causa del basso livello dell'acqua.	Controllare il livello dell'acqua.

Il pannello di controllo funziona in modo rumoroso	
I circuiti del contattore sono usurati.	Controllare i circuiti del contattore, farli riparare o sostituirli.

10. SMALTIMENTO



Questo prodotto rientra nell'ambito della Direttiva 2012/19/UE riguardante la gestione dei rifiuti di apparecchiature elettriche ed

elettroniche (WEEE).

Le apparecchiature elettroniche-elettriche non devono essere smaltite con i rifiuti domestici, essendo costituite da vari materiali che possono essere riciclati presso apposite strutture. Rivolgersi alle autorità comunali per informazioni sui luoghi in cui si trovano le piattaforme ecologiche che ricevono i prodotti per lo smaltimento e il loro successivo corretto riciclaggio.

Inoltre, occorre ricordare che, al momento dell'acquisto di un apparecchio equivalente, i rivenditori sono obbligati a ritirare gratuitamente il prodotto vecchio per lo smaltimento. Questo prodotto non è potenzialmente pericoloso per la salute umana e per l'ambiente, poiché non contiene sostanze nocive ai sensi della direttiva 2011/65/UE (RoHS), tuttavia, se viene abbandonato nell'ambiente ha un impatto negativo sull'ecosistema.

Leggere attentamente le istruzioni prima di usare l'apparecchio per la prima volta. Si raccomanda di non usare questo prodotto per qualsiasi scopo diverso da quello per cui è progettato; se usato in modo improprio, c'è pericolo di scossa elettrica. Il simbolo del bidone barrato, apposto sull'etichetta dell'apparecchio, indica la conformità di questo prodotto ai regolamenti riguardanti i rifiuti di apparecchiature elettriche ed elettroniche.

Abbandonare questo apparecchio nell'ambiente, o smaltirlo in modo illegale, è un illecito punito dalla legge.

Questo simbolo sulla pompa significa che essa non può essere smaltita con i rifiuti domestici.

11. DOCUMENTAZIONE TECNICA FORNITA

11.1. DISEGNI CHE ILLUSTRANO I COLLEGAMENTI ELETTRICI DELLA POMPA TRIFASE

Vedere fig. 1-2

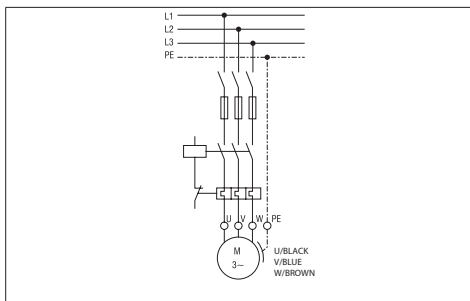
11.2. ESEMPIO DI TARGHETTA

Vedere fig. 3.1-3.2 (il produttore si riserva il diritto di modificarla)

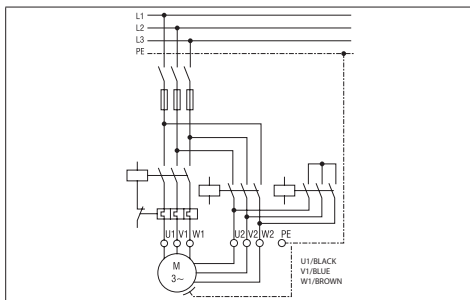
11.3. ESEMPIO DI COME SPOSTARE LA POMPA

Vedere fig. 4

COLLEGAMENTO D.O.L. (FIG. 1)



COLLEGAMENTO S.D. (FIG. 2)



**INSTRUCTION MANUAL REGARDING USE AND MAINTENANCE
TO BE KEPT BY THE USER**


1. INTRODUCTION

Submersible pumps are multi-stage centrifugal pumps that are designed as their submersible electric motors work under the water. Motor bearings are lubricated with the water that is filled inside the submersible electric motor and cooling operation for the bearings is provided by the water in the well that's flowing around the body of motor.

THE REPRODUCTION, EVEN PARTIAL, OF THE ILLUSTRATIONS AND/OR TEXT HEREIN IS FORBIDDEN.

The following symbols are used throughout the instruction booklets:

WARNING! Risk of damaging the pump or the system

 Risk of injuring people or damaging things



Risks of an electrical nature

2. CONTENTS

1. INTRODUCTION
2. CONTENTS
3. MANUFACTURER IDENTIFICATION DATA
4. GUARANTEE AND TECHNICAL ASSISTANCE
5. TECHNICAL-PRODUCTION CHARACTERISTICS
6. INSTALLATION, DISMANTLING AND TRANSPORTATION
7. ELECTRICAL CONNECTION
8. USE AND STARTING
9. MAINTENANCE AND REPAIRS
10. DISPOSAL
11. SUPPLIED TECHNICAL DOCUMENTATION
12. DECLARATION OF CONFORMITY

3. MANUFACTURER IDENTIFICATION DATA

3.1 MANUFACTURER DATA



VANSAN Makina San. Tic. A.Ş.
10035 Sok. No:10 A.O.S.B. Cigli – IZMIR / TURKEY
Phone : +90 232 376 76 50

Assistance Service:
Please, let's contact Sales Representative/Distributor.

3.2 MOTOR-DRIVEN PUMPS

See plates

SUBMERSIBLE PUMP NAMEPLATE (FIG. 3.1):

 VANSAN Makina San. Tic. A.Ş. 10035 Sok. No:10 A.O.S.B. Cigli Phone : +90 232 376 76 50 EBARA www.vansan.com.tr		 CE EAC MADE IN TURKEY	
MODEL	S/N*	∇ m	
ITEM	P/N*		
50 Hz	min ¹	60 Hz	min ¹
Q	m ³ /h	Q	m ³ /h
H	m	H	m
kW	Hmax m	kW	Hmax m
HP	Hmin m	HP	Hmin m
MEI ≥	Hyl. eff. %	PUMP WEIGHT	kg

4. GUARANTEE AND TECHNICAL ASSISTANCE

THE GUARANTEE IS RENDERED NULL AND VOID IF THE INSTRUCTIONS GIVEN IN THIS BOOKLET ARE NOT ADHERED TO AND/OR IF ANYONE OTHER THAN PERSONNEL FROM OUR HELP CENTRES INTERVENES

Once you have received the motor-driven pump, make sure that the packaging is not broken or seriously damaged. If it is, immediately inform the person who delivered it. After extracting the motor pump from its packaging, make sure that it was not damaged during transportation. I Check the motor-driven pump plate to ensure that the indicated characteristics are those requested by you.

The following parts, being normally subject to wear, have a limited guarantee:

- bearings
- mechanical seals and/or gasket

If a fault that is not listed in the "TROUBLESHOOTING" table (chapter 10.1.) occurs, please contact the nearest authorized retailer.

5. TECHNICAL-PRODUCTION CHARACTERISTICS

5.1. DESCRIPTION AND USE OF MOTOR-DRIVEN PUMP

Description:
SUBMERSIBLE CENTRIFUGAL MOTORDRIVEN PUMPS
Pump Model: BSP SS

5.2. USE FOR WHICH PUMPS ARE DESIGNED

The pumps can be used for lifting and distributing clean water or water with a sand content not exceeding the limit given in chap. 6.4.

The submersible motor-driven pumps are used:

- a) Water supply from borehole wells
- b) Agricultural irrigation
- c) Industrial applications
- d) Mining fountains
- e) Pressure boosting

Use the motor-driven pumps based on their technical specifications.

5.3. USE FOR WHICH PUMPS ARE NOT DESIGNED

The submersible motor-driven pumps must not be made to work without water. If there is any chance of the waterbed lowering to a point where the pump will be exposed, you will need to install a minimum-level sensor as a safety measure.

5.4. SPECIFICATIONS

BSP series pumps in versions with a water-bath motor and the non-return valve is built into the pump;

PUMP SPECIFICATION

	U.M.	BSP SS
Max. temperature of liquid pumped	°C	50 (please follow motor specifications)
Max. amount of sand in suspension	g/m ³	50
Max. size of solids	mm	none
Type of liquid pumped		clean water or water with a sand content not exceeding the limit given in chap. 6.4.

5.5. INFORMATION ON AIRBORNE NOISE

Given the type of use, the motor-driven pumps do not exceed an A-weighted sound pressure emission level of 70 dB (A).

5.6. RATING PLATES

The manufacturer reserves the right to make changes

EN

The electrical components and relative circuits installed on the motor-driven pumps are in accordance with the CEI EN 60204-1 Directive.

6. INSTALLATION AND DISMANTLING, TRANSPORT AND STORAGE

WARNING! INSTALLATION MUST BE CARRIED OUT BY A QUALIFIED ENGINEER.

6.1. GENERAL INSTALLATION PRECAUTIONS

Before the installation, motorpump should be checked if it has been damaged during the shipment or not. The things that should be checked before the installation are listed below:

- Check if there is any fracture or cut on the pump, motor and power cables and do not start the installation until damaged area is repaired.
- Make sure that insulation resistance is not lower than 20 M Ω (meg-ohm) by testing it with a 500 V Megger Tester.

6.2. INSTALLATION

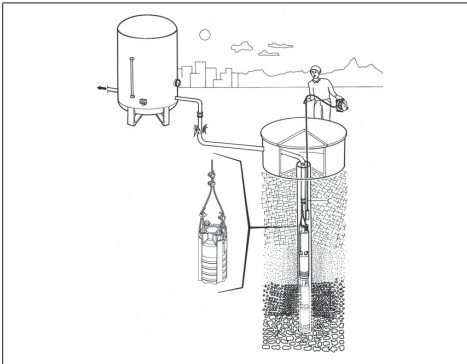
When the submersible pumps are installed to the well, they are connected to discharge flange with column pipes. For that reason column pipes and the couplings that connect the column pipes to each other are the parts that carry the pump. Extra attention and care is needed when the pipes are connected to each other.

For the open body of water applications (i.e. pools), bottom part of the pump should be at least 30 cm higher than the bottom of the pool or the well and also flow inducer sleeve should be used outside of the motor for cooling it. (Fig. 4)

Submersible pumps can only work safely up to 50 g/m³ amount of sand. If the amount of sand in the water is more than 50 g/m³, bearings of submersible pump will failure in short time because of wearing out. Failures that might be caused by the excessive amount of sand are out of WARRANTY.

If the pump installation will not be done by the Ebara distributors installation crews, people who will do the installation have to be professionals and experienced in this topic.

HOW TO MOVE THE PUMP (FIG. 4)



6.2.1 USE OF CHECK VALVES

At the discharge case of Ebara submersible pumps, there is a water type check valve.

During the installation of the pump, a check valve must be placed after the discharge valve too. When the pump stops, this check valve prevents the water at the pipe line to flow backward and damage the pump. It also provides the long pipe line to remain filled.

Swing type check valves are not acceptable and should never be used with submersible motors/pumps. Swing type check valves have

a slower reaction time which can cause water hammer. Wafer type Ebara silent check valves close quickly when flow velocity is equal to zero before the backspin starts and helps to eliminate water hammer due to having short return path and spring pressure.

6.3. DISMANTLING

The following must be done when moving or dismantling the motor pump:

- a) disconnect the electric supply;
- b) remove the delivery and suction pipes (where present) if too long or bulky;
- c) if present, unscrew the screws that secure the motor-driven pump to its supporting surface;
- d) if present, hold the power cable;
- e) lift the motor-driven pump using equipment suitable to the pump weight and dimensions.

6.4. TRANSPORTATION

The motor-driven pump is packed in a carton or a wooden pallet, depending on weight and dimensions. Transportation should not, in any case, present any particular problems.

Verify the total weight stamped on the box

6.5. STORAGE

After start using the pump, a maintenance card should be opened to the pump. Pump's voltage, current, flow rate and pressure values should be saved periodically in every 3 months. By comparing these values between each other and with the nominal values, pump's condition can be understood. As soon as there are sudden deviations or steadily decrease / increase in these values, you should call competent distributor.

There is no problem about making the submersible pumps wait without starting it.

While storing outside the well, water of the motor should be emptied. Control panel of submersible pump should be cleaned from dust and moisture by monthly periods. In every 6 months, equipments and cable connections of the control panel should be checked and loosen ones should be tightened.

7. ELECTRICAL CONNECTION

- ELECTRICAL CONNECTION MUST BE CARRIED OUT BY A QUALIFIED ENGINEER.
- IT IS ADVISABLE TO INSTALL A HIGH INTENSITY DIFFERENTIAL SWITCH (0.03 A) ON BOTH THE THREEPHASE AND SINGLE PHASE VERSIONS.

WARNING! Motor-driven pumps not equipped with a plug must be powered by connecting them permanently to the electrical cabinet equipped with a switch, fuses and thermal cut-out calibrated to the pump's absorbed current.



The mains must be reliably earthed, according to the electrical regulations in force in the user's country: this is the installer's responsibility.

If the motor-driven pump is supplied without a power cable, use a cable that complies with the regulations in force and the necessary section according to length, power and mains voltage.

If present, the plug of the single phase version must be connected to the mains far from sprays, water jets or rain and it must be accessible.

The three phase version does not have an internal motor protector, therefore overload protection must be provided by the user.

7.1 POWER CABLE SELECTION

Power cable that will be used should be appropriate to work under the water. For power cable selection, you can either use the table below or get in touch with Ebara to ask for help for this occasion. Unless the power cable is selected as water-proof and appropriate to be used under the water, the submersible pump is out of warranty.

Selection of power cable depends on the motor's power and the length of cable. Table below shows the maximum cable lengths that can be used depending on the motor power and cable size.

Power cable length of the motor is 1 x 5 m for DOL 2 x 5 m for S.D.

DIRECT ON-LINE START (D.O.L.)

HP	Cable size [mm ²]											
	3x1.5	3x2.5	3x4	3x6	3x10	3x16	3x25	3x35	3x50	3x70	3x95	3x120
5.5	65	108	172	258	431	689						
7.5	48	80	129	193	322	515						
10	38	64	102	153	256	409	639					
12.5		52	83	125	209	334	522	730				
15		45	72	109	181	289	452	633				
17.5			61	92	153	245	383	536	765			
20			52	79	131	210	327	458	655			
25					106	170	266	372	531	744		
30					90	145	226	316	452	633		
35					76	122	190	266	380	532	722	
40					67	107	168	235	336	470	638	
50						89	139	195	279	390	529	
60							115	160	229	321	434	548
70								139	198	278	377	476
75								131	187	262	356	450
80								120	172	241	326	411
90									154	215	292	368
100									132	192	261	329
110									127	178	242	305
125										157	213	269
135										145	197	249
150											182	230

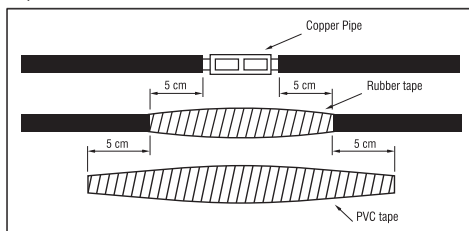
STAR-DELTA START (S. D.)

HP	Cable size [mm ²]											
	3x1.5	3x2.5	3x4	3x6	3x10	3x16	3x25	3x35	3x50	3x70	3x95	3x120
5.5	97	161	258	388	646							
7.5	72	121	193	290	483	773						
10	57	96	153	230	383	613	958					
12.5	47	78	125	188	313	501	783					
15	41	68	109	163	271	434	678	949				
17.5	34	57	92	138	230	367	574	803	982			
20	29	49	79	118	196	314	491	688	797			
25		40	64	96	159	255	398	558	678			
30			54	81	136	217	339	475	570	949		
35			46	68	114	182	285	399	503	798		
40				60	101	161	252	352	418	705		
50					84	134	209	293	344	585	794	
60						69	110	172	241	297	481	653
70						59	95	149	208	281	416	565

HP	Cable size [mm ²]											
	3x1.5	3x2.5	3x4	3x6	3x10	3x16	3x25	3x35	3x50	3x70	3x95	3x120
75						90	141	197	258	394	534	675
80						82	129	180	231	361	490	619
90						74	115	162	206	323	439	554
100							103	144	191	289	392	495
110							95	134	168	267	363	458
125								118	144	235	319	402
135								109	133	218	295	371
150									123	201	273	344

7.2 CONNECTION OF POWER CABLES

Connection of the power cable that will be used along the well and until the control panel with the power cable on the motor must be done very carefully and by the professionals only. Unless the insulation after the connection is well done, short circuit might happen when the connection area is in the water. Insulation of each cable should be stripped only as far as necessary to provide room for a stake type connector. Each individual joint should be taped with rubber electrical tape, using two layers by wrapping tightly for eliminating airspaces as much as possible.



Total thickness of tape should be no less than the thickness of the cable insulation in order to prevent the smashing of the cables when the pump is lowered in the well

7.3 CONNECTION OF THE SUBMERSIBLE PUMP TO CONTROL PANEL

After the installation of the submersible pump in the well, power cables that are coming out of the pump should be connected to the electrical control panel. This process should be done by only a professional electrician. Electrical control panel should be protected from the water and moisture. The most important thing that should be taken into consideration is that the power cables should not be smash or bended. Connections to the electrical control panel should be done depending on the schematic instructions that are taped inside the electrical control panel's cover. Liquid level electrodes should be also connected depending on the instructions. Before the connection between electrical control panel and the main system of electricity, it should be checked with a circuit tester to be sure there is no electricity in the control panel. Before the connection of the electrical control panel is done, power cable's insulation should be controlled by a Meger Tester.

7.4 EQUIPMENTS OF CONTROL PANEL

- 1) Main contact breaker is used to cut off the power that comes to the control panel.
- 2) Thermal relay is used to protect the motor when it absorbs excessive current.
- 3) Fuse is used to protect the line if there is any short circuits at the power cables or the motor.
- 4) Control key
- 5) Liquid level control relay is used to control the water level and prevent the pump working without water by the help of the liquid level electrodes that are installed in the well. When the water is at

- required level, it starts the pump again automatically.
- 6) Liquid level electrodes are connected with cables to the liquid level control relay.
 - 7) Phase protection relay is used to stop the pump if there is any problem at one of the phases.
 - 8) Ammeter is used to show the current that motor absorbs.
 - 9) Voltmeter is used to measure the working voltage.
- There should be warning lamps on the control panel to warn the user at the unexpected occasions. Control panels should be insured against the short circuit. Moreover, their insulation should be well done and also it should be protected from moisture, dust and water.

8. USE AND STARTING

NEVER ALLOW THE MOTOR-DRIVEN PUMP TO OPERATE WITHOUT WATER. DOING SO CAN SERIOUSLY DAMAGE THE INTERNAL COMPONENTS.

8.1. GENERAL WARNINGS

Before starting the pump, it must be checked that all controls during the preparation and all warnings are taken into consideration. Before starting the pump, voltage of the system should be measured. This value shouldn't be less than 5% and higher than 10% of the nominal value for the three phases. If there are more differences at the voltages than the given amounts, it should not be started until the required voltage is provided for the motor. Thermal relay on the control panel should be set up depending on the ampere value on the nameplate of the motor. Thermal relay should be set up 58% of the motor's nameplate value on the Y/Δ motors.

8.2. STARTING DIAGRAM

For submersible motor pumps working with frequency converter, adjustment and programming of the frequency converter should be done as showed by the attached frequency converter operating instructions, minimum rpm of the submersible motor pumps is 30 Hz, start/stop ramp for the motor pumps should keep short (2-3 sec. max. lower frequency and revolutions and high start/stop ramp can be damage the motor and the bearings. For correct adjustment to the motor revolutions and start/stop ramp, see frequency converter operating instructions, adjustments and programming to the device should be done only by electrically qualified personnel, non-observance is risk of damage to device and motor and pump, risk of electrical shock! Failures caused by running the motor pumps by incorrect adjustment to the device and by non-observance to the instructions, are out of WARRANTY.

Before starting the pump, the valve on the line should be positioned as half open. Manometer should be installed between the pump and the valve to measure the pressure.

Then pump can be started. Pump's discharge pressure can be read from manometer. Manometer gives the information about the direction of rotation because if the pump is rotating in the wrong direction, it cannot reach the real pressure value level. When the gate valve is closed, motor should be started to rotate in the both directions for a few seconds to read the values from the manometer. Right rotation direction is the one that the higher pressure is read from the manometer. If the pressure value is decreasing steadily during the pump works although gate valve position is same, it shows that there is a problem. In this occasion, water level in the well might get lower or there might be hole or leakage on the pipes on the pressure line or in the well. Pumps should never be allowed to work at the position that is absorbing more current than their nominal values. If the current that motor absorbs is higher than its nominal value on the nameplate of it, the valve should be closed until this value gets the nominal value lower. Starting the pump 6" submersible type electric motors are allowed to have 20 start - stop maximum in one hour.

8" submersible type electric motors are allowed to have 10 start - stop maximum in one hour.

Exceeding this values and starting the motor more often will damage

the motor and the failures that will be caused as a result of this situation are of WARRANTY.

After finding the right rotation direction of the pump, it should be allowed to work at a closer gate valve position for a while.

The amount of sand that comes out of the well should be checked periodically. Ebara 6" - 8" submersible pumps are resistant to 50 m³/h respectively. If the amount of sand is higher than these values, pump will be worn out more than normal and the failures that will be caused because of these occasions are out of WARRANTY. If the amount of the sand is higher, then the suggestions should be asked from the companies that dig wells. Before having the pump work automatically, settings of the thermal relay should be checked. One of the fuses should be taken out and motor should be run on two phases for this control. In this occasion, thermal relay should stop the pump in around 30 - 40 seconds. This trial should be repeated for all three phases and each time motor starter should be allowed to cool down for 3 and 10 minutes for 6" and 8" motors respectively.

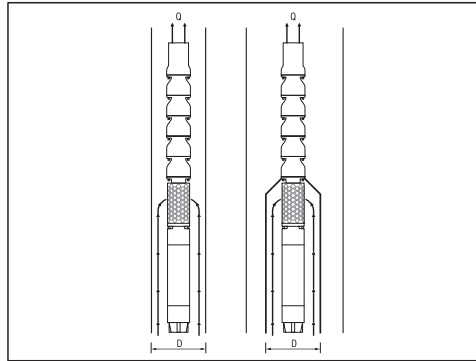
After this control, pump should be allowed to work automatically.

8.3 USE COOLING JACKET

Cooling of submersible motors is provided with the flow of the water around it. That's allows water flow around motors has vital importance during submersible pump installation. This flow rate depends on diameter and power of motor. The most important factor of submersible motors' long service life is that the motor has to be cooled well. Required flow velocity around the motor is given in the table below for motors being cooled well enough.

Required flow velocity around the motor is given in the table below for motors being cooled well enough.

If the motor will be installed in an open body of water (i.e pool) or diameter of the well is much bigger than the diameter of the motor, Flow Inducer Sleeve must be used to provide the flow velocities that are given in the table above, around the motor. Most important factor of submersible motors long service life is that the motor has to be cooled well.



Motor Type	Motor Rating [kW]	Minimum Water Flow [m/s]
6" Rewindable	5.5 - 18.5	0.2
	22 - 45	0.5
8" Rewindable	30 - 55	0.2
	60 - 110	0.5
10" Rewindable	81 - 220	0.5

Required flow inducer sleeve's inside diameter that depends on the flow rate is given below as a diagram. For example, if a pump that has a 15 kW motor will be working at 27 m³/h flow rate, minimum inside diameter of the flow inducer sleeve should be selected as 26 cm.

9. MAINTENANCE AND REPAIRS

We recommend periodically checking that the pump is working correctly; pay particular attention to any abnormal noise or vibration and, for surface pumps, any mechanical seal leaks.

The main and most common special maintenance operations are generally as follows:

- a) Replacement of impeller set
- b) Replacement of diffuser set
- c) Replacement of coupling & shaft
- d) Replacement of bearing set
- e) Replacement of thrust bearing set
- f) Replacement of mechanical seal
- g) Replacement of radial bearing set
- h) Replacement of membrane

After start using the pump, a maintenance card should be opened to the pump.

Pump's voltage, current, flow rate and pressure values should be saved periodically in every 3 months. By comparing these values between each other and with the nominal values, pump's condition can be understood.

As soon as there are sudden deviations or steadily decrease / increase in these values, you should call competent distributor.

There is no problem about making the submersible pumps wait without starting it. However, it must be worked once in a month to prevent possible jamming in the pump.

Control panel of submersible pump should be cleaned from dust and moisture by Monthly periods. In every 6 months, equipments and cable connections of the control panel should be checked and loosen ones should be tightened.

9.1. TROUBLESHOOTING

Pump's Discharge Pressure is not Enough	
Too low water level in borehole.	Increase the installation depth of the pump and close the valve to decrease flow rate.
Pressure switch is set up wrong or failed.	Check if pressure switch is working properly and set up right.
There is leakage at the installation.	Check the entire installation and repair it if that exists.
Pump is worn out.	Pull out the pump and replace worn out parts and get in touch with the service.
Pump impeller's is choked up.	Pull out the pump and check it.

Thermal Protection System is Running	
Motor absorbs excessive amount of current.	Stop the motor quickly and get in touch with the service.
Pump is jammed.	Pull out the pump and send it to the service.
Motor is broken.	Pull out the pump and check if motor has any failures and send it to the service.
Settings of thermal relay or selection of relay is wrong.	Check the thermal relay and its settings.
Motor runs on two phases.	Check power phases, fuses and cable connections.

Frequent Starts and Stops	
Liquid level electrodes are too close to each other.	Distance between two electrodes must be at least 3 meters. Lower electrode should be installed 30 cm up from pump discharge.

Pump Runs Noisy and Vibrating	
Pump equipments are partly/completely blocked.	Pull out the pump and have it repaired.
There is excessive amount of air or gas in the water of the well.	Fluid must be processed to have air or gas out of it.
Motor's axial thrust bearing is broken.	Pull out the pump and replace the axial thrust bearing of motor.
Selected pump is not suitable for this application.	Pull out the pump and install a suitable pump for the application.
Pump's bearings are worn out.	Replace the pump's bearings.
Fixing of the installation is weak.	Check the installation.
Duty point is out of pump's characteristic curve.	Close the valve to decrease the flow rate to make the pump to work at duty point.

Pump Does not Run	
No electricity supply.	Contact the electricity supply authorities.
The fuses are blown.	Replace the blown fuses with the new ones.
The dry-running protection has cut off the electricity supply to the pump, due to low water level.	Check the water level.

Control Panel Runs Noisy	
Contactors' circuits are worn out.	Check the circuits of the contactor, have them repaired or replaced.

Motor doesn't start	
No power or incorrect voltage	Check voltage at lines. Contact power company if voltage is incorrect
Fuses blown or circuit breakers tripped	Replace with proper fuse or reset circuit breakers
Control box malfunction	Repair or replace
Defective wiring	Correct faulty wiring or connections
Bound pump	Pull pump and correct problem. Run new installation until the water cleans
Defective cable or motor	Repair or replace

Motor start too often	
Check valve stuck open	Replace if defective
Waterlogged tank	Repair or replace
Leak in system	Replace damaged pipes or repair leaks

Motor runs continuously	
Low water level in well	Throttle pump outlet or reset pump to lower level. Do not lower if sand may block pump
Worn pump	Pull pump and replace worn parts
Loose coupling or broken motor shaft	Replace worn or damaged parts
Pump screen blocked	Clean screen and rest pump depth
Check valve stuck closed	Replace if defective
Control box malfunction	Repair or replace

Motor runs but overload protector trips	
Incorrect voltage	Contact power company if voltage is incorrect
Overheated protectors	Shade the box, provide ventilation or move box away from source
Defective control box	Repair or replace
Defective motor or cable	Repair or replace
Worn pump or motor	Replace pump and/or motor

10. DISPOSAL



This product falls within the scope of Directive 2012/19/EU regarding the management of electrical and electronic equipment waste (WEEE). Electronic-electrical equipment must not be disposed of with domestic waste as it is made of various materials that can be recycled at the appropriate facilities. Inquiries should be made through the municipal authorities regarding the location of the ecological platforms that receive products for disposal and their subsequent correct recycling. Furthermore, it is worth remembering that, upon purchase of an equivalent appliance, shops are obliged to collect the product for disposal free of charge. This product is not potentially dangerous for human health and the environment, since it does not contain harmful substances as per Directive 2011/65/EU (RoHS), yet if abandoned in the environment it has a negative impact on the ecosystem.

Read the instructions carefully before using the appliance for the first time. It is recommended that you do not use this product for any purpose other than that for which it was intended; there is danger of electric shock if used improperly. The crossed-out bin symbol found on the appliance label indicates the compliance of this product with the regulations regarding electrical and electronic equipment waste.

Abandoning the appliance in the environment or its illegal disposal is punishable by law.

This symbol on the pump means that it cannot be disposed of with household waste.

11. SUPPLIED TECHNICAL DOCUMENTATION

11.1. DRAWINGS SHOWING THE ELECTRICAL CONNECTIONS OF A THREE PHASE PUMP

See FIG. 1-2

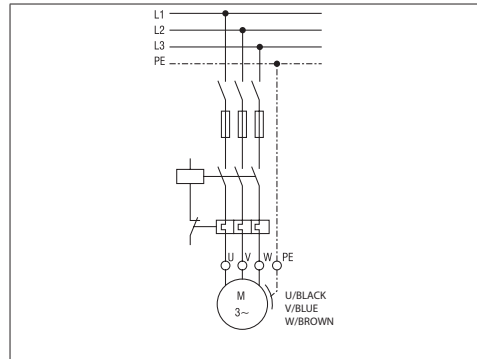
11.2 EXAMPLE OF A PLATE

See FIG. 3, 1-3.2 (The manufacturer reserves the right to modify it)

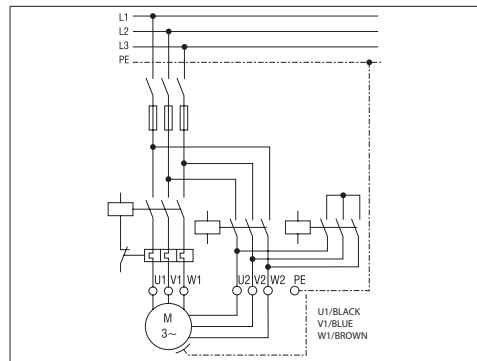
11.3 EXAMPLE OF HOW TO MOVE THE PUMP

See FIG. 4

D.O.L. CONNECTION (FIG. 1)



S.D. CONNECTION (FIG. 2)



**MANUEL D'INSTRUCTIONS POUR L'UTILISATION ET L'ENTRETIEN
À CONSERVER PAR L'UTILISATEUR**

1. INTRODUCTION

Les pompes submersibles sont des pompes centrifuges multicalulaires conçues pour que leurs moteurs électriques submersibles fonctionnent sous l'eau. Les roulements du moteur sont lubrifiés par l'eau qui se trouve à l'intérieur du moteur électrique submersible et le refroidissement des roulements est assuré par l'eau du puits qui circule autour du corps du moteur

TOUTE REPRODUCTION, MÊME PARTIELLE, DES ILLUSTRATIONS ET/OU DU TEXTE EST ABSOLUMENT INTERDITE.

Dans les livrets d'instructions, les symboles suivants sont utilisés :

ATTENTION! Risque de dommages à la pompe ou à l'installation



Risque de blessures aux personnes ou de dommages aux biens



Risques de nature électrique

2. SOMMAIRE

1. INTRODUCTION
2. SOMMAIRE
3. DONNÉES D'IDENTIFICATION DU FABRICANT
4. GARANTIE ET SERVICE APRÈS-VENTE
5. CARACTÉRISTIQUES TECHNIQUES
6. INSTALLATION, DÉMONTAGE ET TRANSPORT
7. BRANCHEMENT ÉLECTRIQUE
8. UTILISATION ET DÉMARRAGE
9. ENTRETIEN ET RÉPARATIONS
10. MISE AU REBUT
11. DOCUMENTATION TECHNIQUE FOURNIE
12. DÉCLARATION DE CONFORMITÉ

3. DONNÉES D'IDENTIFICATION DU FABRICANT

3.1 DONNÉES DU FABRICANT

VANSAN Makina San. Tic. A.Ş.
10035 Sok. No:10 A.O.S.B. Cigli – IZMIR / TURKEY
Tél : +90 232 376 76 50

Service d'Assistance:
Contacter le représentant commercial/distributeur.

3.2 ÉLECTROPOMPES

Voir les plaques

PLAQUE SIGNALÉTIQUE DE POMPE SUBMERSIBLE (FIG. 3.1) :

		VANSAN Makina San. Tic. A.Ş. 10035 Sok. No:10 A.O.S.B. Cigli Izmir - Turkey Phone : +90 232 376 76 50 Fax : +90 232 376 91 66 www.vansan.com.tr		 MADE IN TURKEY	
MODEL	S/N*			▽ m	
ITEM	P/N*				
50 Hz	min ¹	60 Hz	min ¹		
Q	m ³ /h		Q	m ³ /h	
H	m		H	m	
kW	Hmax	m	kW	Hmax	m
HP	Hmin	m	HP	Hmin	m
MEI ≥	H _{yd. eff.}	%	PUMP WEIGHT	kg	

4. GARANTIE ET SERVICE APRÈS-VENTE

LA GARANTIE EST ANNULÉE SI LES INSTRUCTIONS FOURNIES DANS CE MANUEL NE SONT PAS RESPECTÉES ET/OU SI UNE PERSONNE AUTRE QUE LE PERSONNEL DE NOS CENTRES D'ASSISTANCE INTERVIENT

À réception de l'électropompe, vérifier que l'emballage n'est pas détérioré ou gravement endommagé. Si c'est le cas, en informer immédiatement le transporteur. Ensuite, après avoir sorti la pompe de l'emballage, vérifier qu'elle n'a pas été endommagée durant le transport. Contrôler que les caractéristiques indiquées sur la plaque de l'électropompe correspondent à celles demandées.

Les pièces suivantes, puisque normalement sujettes à usure, ont une garantie limitée :

- roulements
- garnitures mécaniques et/ou joints d'étanchéité

En cas de panne éventuelle et non prévue dans le tableau « RECHERCHE DE PANNES » (chap. 10.1), contacter le revendeur agréé le plus proche.

5. CARACTÉRISTIQUES TECHNIQUES DE FABRICATION

5.1. DESCRIPTION ET UTILISATION DE L'ÉLECTROPOMPE

Description :
ÉLECTROPOMPES CENTRIFUGES SUBMERSIBLES
Modèle de pompe : BSP SS

5.2. USAGES PRÉVUS

Les pompes peuvent être utilisées pour relever et distribuer de l'eau propre ou contenant une quantité de sable non supérieure à ce qui est indiqué au chap. 6.4.

Les électropompes submersibles sont utilisées pour :

- a) Approvisionnement en eau à partir de puits de forage
- b) Irrigation agricole
- c) Applications industrielles
- d) Fontaines minières
- e) Systèmes de surpression

Utiliser les électropompes en fonction de leurs caractéristiques techniques.

5.3. USAGES NON PRÉVUS

Les électropompes submersibles ne doivent pas être utilisées sans eau. Il est nécessaire de prévoir une sonde de niveau minimum si la nappe d'eau risque de s'abaisser en laissant la pompe découverte.

5.4. DONNÉES TECHNIQUES

Les pompes de la série BSP sont disponibles dans une version avec un moteur à bain d'eau et le clapet anti-retour est intégré à la pompe ;

DONNÉES TECHNIQUES DE LA POMPE

	U.M.	BSP SS
Température max. du liquide pompé	°C	50 (voir les données techniques du moteur)
Quantité max. de sable en suspension	g/m ³	50
Dim. max. des corps solides	mm	aucun
Type de liquide pompé		de l'eau propre ou de l'eau dont la teneur en sable ne dépasse pas la limite indiquée au chap. 6.4.

5.5. INFORMATIONS SUR LE BRUIT AÉRIEN

Étant donné le type d'utilisation, le niveau de pression sonore pondéré A des électropompes ne dépasse pas la valeur de 70 dB (A).

5.6. PLAQUE SIGNALÉTIQUE DE DONNÉES

Le fabricant se réserve le droit d'apporter d'éventuelles modifications. Les composants électriques et les circuits relatifs installés sur les électropompes sont conformes à la norme CEI EN 60204-1.

6. INSTALLATION, DÉINSTALLATION, TRANSPORT ET STOCKAGE

ATTENTION! L'INSTALLATION DOIT ÊTRE EFFECTUÉE PAR UN TECHNICIEN QUALIFIÉ.

FR

6.1. MESURES GÉNÉRALES POUR L'INSTALLATION

Avant l'installation, il est nécessaire d'inspecter l'électropompe pour voir si elle a été endommagée pendant le transport. Les éléments qui doivent être vérifiés avant l'installation sont indiqués ci-dessous :

- Vérifier qu'il n'y a pas de cassure ou de coupure sur la pompe, le moteur et les câbles d'alimentation et ne pas commencer l'installation avant que la zone endommagée ne soit réparée.
- S'assurer que la résistance d'isolement n'est pas inférieure à 20 M Ω (mégaohm) en la testant avec un testeur Megger 500 V.

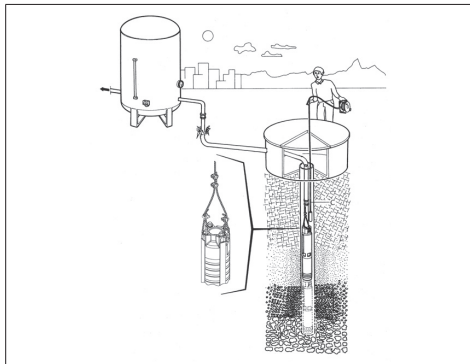
6.2. INSTALLATION

Lorsque les pompes submersibles sont installées dans le puits, elles sont reliées à la bride de décharge par des tuyaux de colonne. Pour cette raison, les tuyaux de la colonne et les raccords qui relient les tuyaux de la colonne les uns aux autres sont les parties qui portent la pompe. Une attention et un soin particuliers sont nécessaires lorsque les tuyaux sont raccordés les uns aux autres.

Pour les applications dans des masses d'eau ouvertes (c'est-à-dire les piscines), la partie inférieure de la pompe doit être au moins 30 cm plus haute que le fond de la piscine ou du puits et un manchon réducteur de débit doit être utilisé à l'extérieur du moteur pour le refroidir. (Fig. 4) Les pompes submersibles ne peuvent fonctionner en toute sécurité que jusqu'à une quantité de sable de 50 g/m³. Si la quantité de sable dans l'eau est supérieure à 50 g/m³, les roulements de la pompe submersible tomberont en panne en peu de temps à cause de l'usure. Les défaillances qui pourraient être causées par une quantité excessive de sable ne sont pas couvertes par la GARANTIE.

Si l'installation de la pompe n'est pas effectuée par les équipes d'installation des distributeurs Ebara, les personnes chargées de l'installation doivent être des professionnels et être expérimentées dans ce domaine.

COMMENT DÉPLACER LA POMPE (FIG. 4)



6.2.1 UTILISATION DE CLAPETS ANTI-RETOUR

La pompe submersible Ebara est équipée d'un clapet anti-retour de type à eau au niveau du refoulement.

Lors de l'installation de la pompe, un clapet anti-retour doit également

être placé après la vanne de décharge. Lorsque la pompe s'arrête, ce clapet anti-retour empêche l'eau de la conduite de refluer et d'endommager la pompe. Il permet également à la longue conduite de rester remplie.

Les clapets anti-retour à battant ne sont pas acceptables et ne doivent jamais être utilisés avec des moteurs/pompes submersibles. Les clapets anti-retour à battant ont un temps de réaction plus lent, ce qui peut provoquer des coups de bélier. Les clapets anti-retour silencieux Ebara de type Wafer se ferment rapidement lorsque la vitesse d'écoulement est égale à zéro, avant que le retour en arrière ne commence, ce qui permet d'éliminer les coups de bélier grâce à un court chemin de retour et à la pression du ressort.

6.3. DÉMONTAGE

Pour déplacer ou démonter l'électropompe, il est nécessaire de :

- a) Couper l'alimentation électrique ;
- b) Détacher les tuyaux de refoulement et d'aspiration (quand c'est prévu) s'ils sont trop longs ou encombrants ;
- c) S'il y a lieu, dévisser les vis qui bloquent l'électropompe sur la surface d'appui ;
- d) Tenir éventuellement le câble d'alimentation ;
- e) Soulever l'électropompe avec des moyens adéquats en fonction de son poids et de ses dimensions.

6.4. TRANSPORT

L'électropompe est emballée dans un carton ou sur une palette en bois, en fonction du poids et des dimensions. Le transport ne devrait, en tout état de cause, poser aucun problème particulier.

Vérifier le poids total inscrit sur le carton

6.5. STOCKAGE

Après avoir commencé à utiliser la pompe, ouvrir une carte de maintenance de la pompe. Les valeurs de tension, de courant, de débit et de pression de la pompe doivent être enregistrées régulièrement, tous les 3 mois. La comparaison de ces valeurs entre elles et avec les valeurs nominales permet de comprendre l'état de la pompe. En cas d'écart soudain ou une diminution/augmentation constante de ces valeurs, contacter distributeur compétent.

Il n'y a aucun problème à faire attendre les pompes submersibles sans les démarrer.

Lors du stockage à l'extérieur du puits, l'eau du moteur doit être vidée. Le panneau de commande de la pompe immergée doit être nettoyé tous les mois pour éliminer la poussière et de l'humidité. Tous les 6 mois, les équipements et les câbles de branchement du panneau de commande doivent être vérifiés et ceux qui sont desserrés doivent être resserrés.

7. BRANCHEMENT ÉLECTRIQUE

- LE BRANCHEMENT ÉLECTRIQUE DOIT ÊTRE EFFECTUÉ PAR UN TECHNICIEN QUALIFIÉ.
- IL EST CONSEILLÉ, AUSSI BIEN POUR LA VERSION TRIPHASÉE QUE MONOPHASÉE, DE METTRE DANS L'INSTALLATION ÉLECTRIQUE UN INTERRUPTEUR DIFFÉRENTIEL À HAUTE INTENSITÉ (0.03A).

ATTENTION! Les électropompes qui ne sont pas équipées d'une prise doivent être alimentées en les connectant de façon permanente à l'armoire électrique équipée d'un interrupteur, de fusibles et d'un coupe-circuit thermique calibré en fonction du courant absorbé par la pompe.



Le réseau doit être mis à la terre de manière fiable, conformément aux normes électriques en vigueur dans le pays de l'utilisateur : cette responsabilité incombe à l'installateur.

Dans le cas d'une électropompe fournie sans câble d'alimentation, utiliser pour le branchement au réseau électrique un câble conforme aux normes en vigueur dans le pays d'utilisation et de la section nécessaire en fonction de la longueur et de la puissance installée et de la tension du réseau.

La fiche (si elle est prévue) de la version monophasée doit être branchée au réseau électrique dans un endroit accessible, à l'abri des éclaboussures, des jets d'eau ou de la pluie.

La version triphasée n'est pas équipée de moto-protecteur interne et donc la protection contre la surcharge est au soin de l'utilisateur.

7.1 CHOIX DU CÂBLE ÉLECTRIQUE

Le câble d'alimentation qui sera utilisé doit être approprié pour travailler sous l'eau. Pour la sélection du câble d'alimentation, il est possible soit d'utiliser le tableau ci-dessous, soit de contacter Ebara pour demander de l'aide à cette occasion. Si le câble d'alimentation n'est pas sélectionné comme étant étanche et approprié pour être utilisé sous l'eau, la pompe submersible n'est plus sous garantie.

La sélection du câble d'alimentation dépend de la puissance du moteur et de la longueur du câble. Le tableau ci-dessous indique les longueurs maximales de câble qui peuvent être utilisées en fonction de la puissance du moteur et de la taille du câble.

La longueur du câble d'alimentation du moteur est de 1 x 5 m pour démarrage direct (DOL) 2 x 5 m pour S.D.

DÉMARRAGE DIRECT (DOL)

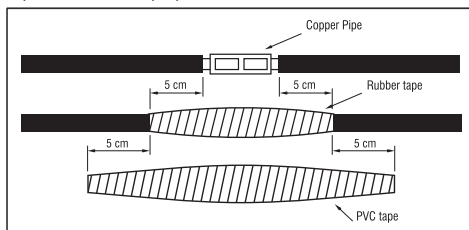
CV	Section des câbles [mm ²]																
	3x1,5	3x2,5	3x4	3x6	3x10	3x16	3x25	3x35	3x50	3x70	3x95	3x120					
5,5	65	108	172	258	431	689											
7,5	48	80	129	193	322	515											
10	38	64	102	153	256	409	639										
12,5		52	83	125	209	334	522	730									
15		45	72	109	181	289	452	633									
17,5			61	92	153	245	383	536	765								
20			52	79	131	210	327	458	655								
25					106	170	266	372	531	744							
30					90	145	226	316	452	633							
35					76	122	190	266	380	532	722						
40					67	107	168	235	336	470	638						
50						89	139	195	279	390	529						
60							115	160	229	321	434	548					
70								139	198	278	377	476					
75									131	187	262	356	450				
80										120	172	241	326	411			
90											154	215	292	368			
100												132	192	261	329		
110													127	178	242	305	
125														157	213	269	
135															145	197	249
150																182	230

DÉMARRAGE ÉTOILE TRIANGLE (S.D.)

CV	Section des câbles [mm ²]																
	3x1,5	3x2,5	3x4	3x6	3x10	3x16	3x25	3x35	3x50	3x70	3x95	3x120					
5,5	97	161	258	388	646												
7,5	72	121	193	290	483	773											
10	57	96	153	230	383	613	958										
12,5	47	78	125	188	313	501	783										
15	41	68	109	163	271	434	678	949									
17,5	34	57	92	138	230	367	574	803	982								
20	29	49	79	118	196	314	491	688	797								
25		40	64	96	159	255	398	558	678								
30			54	81	136	217	339	475	570	949							
35			46	68	114	182	285	399	503	798							
40				60	101	161	252	352	418	705							
50					84	134	209	293	344	585	794						
60					69	110	172	241	297	481	653						
70					59	95	149	208	281	416	565						
75						90	141	197	258	394	534	675					
80						82	129	180	231	361	490	619					
90						74	115	162	206	323	439	554					
100								103	144	191	289	392	495				
110									95	134	168	267	363	458			
125										118	144	235	319	402			
135										109	133	218	295	371			
150											123	201	273	344			

8.2 BRANCHEMENT DES CÂBLES ÉLECTRIQUES

Le branchement du câble d'alimentation qui sera utilisé le long du puits et jusqu'au panneau de commande avec le câble d'alimentation du moteur doit être effectué avec précision et par des professionnels. Si l'isolation après le branchement n'est pas bien faite, un court-circuit peut se produire lorsque la zone de jonction se trouve dans l'eau. L'isolation de chaque câble ne doit être dénudée que dans la mesure nécessaire pour laisser la place à un connecteur de type piquet. Chaque raccord doit être recouvert de ruban électrique en caoutchouc, en utilisant deux couches en l'enveloppant fermement pour éliminer les espaces d'air autant que possible.



L'épaisseur totale du ruban ne doit pas être inférieure à l'épaisseur de l'isolation du câble afin d'éviter que les câbles ne s'écrasent lorsque la pompe est abaissée dans le puits.

7.3 RACCORDEMENT DE LA POMPE SUBMERSIBLE AU PANNEAU DE COMMANDE

Après l'installation de la pompe immergée dans le puits, les câbles d'alimentation qui sortent de la pompe doivent être connectés au panneau de commande électrique. Cette opération ne doit être effectuée que par un électricien professionnel. Le panneau de commande électrique doit être protégé de l'eau et de l'humidité. La chose la plus importante à prendre en considération est que les câbles d'alimentation ne doivent pas être écrasés ou pliés. Les connexions au panneau de commande électrique doivent être effectuées en fonction des instructions schéma-

tiques qui sont collées à l'intérieur du couvercle du panneau de commande électrique. Les électrodes de niveau de liquide doivent également être connectées en fonction des instructions. Avant de connecter le panneau de commande électrique au système électrique principal, il est nécessaire de vérifier à l'aide d'un testeur de circuit qu'il n'y a pas d'électricité dans le panneau de commande. Avant le branchement du panneau de commande électrique, l'isolation du câble d'alimentation doit être contrôlée par un testeur Megger.

7.4 ÉQUIPEMENTS DU PANNEAU DE COMMANDE

- 1) Le disjoncteur principal est utilisé pour couper le courant qui arrive au panneau de commande.
- 2) Le relais thermique est utilisé pour protéger le moteur lorsqu'il absorbe un courant excessif.
- 3) Le fusible est utilisé pour protéger la ligne en cas de court-circuit au niveau des câbles d'alimentation ou du moteur.
- 4) Touche de contrôle
- 5) Le relais de contrôle du niveau de liquide est utilisé pour contrôler le niveau d'eau et empêcher la pompe de fonctionner sans eau à l'aide des électrodes de niveau de liquide qui sont installées dans les puits. Lorsque l'eau atteint le niveau requis, il redémarre automatiquement la pompe.
- 6) Les électrodes de niveau de liquide sont reliées par des câbles au relais de contrôle du niveau de liquide.
- 7) Le relais de protection de phase est utilisé pour arrêter la pompe en cas de problème sur l'une des phases.
- 8) L'ampèremètre est utilisé pour indiquer le courant absorbé par le moteur.
- 9) Le voltmètre est utilisé pour mesurer la tension de fonctionnement. Le panneau de commande doit être équipé de voyants pour prévenir l'utilisateur en cas d'imprévu. Les panneaux de commande doivent être assurés contre les courts-circuits. De plus, leur isolation doit être bien faite et ils doivent être protégés de l'humidité, de la poussière et de l'eau.

8. UTILISATION ET MISE EN SERVICE

NE JAMAIS FAIRE FONCTIONNER L'ÉLECTROPOMPE EN ABSENCE D'EAU : L'ABSENCE D'EAU PEUVENT PROVOQUER DE GRAVES DOMMAGES AUX COMPOSANTS INTERNES.

8.1 MISES EN GARDE GÉNÉRALES

Avant de démarrer la pompe, il est nécessaire de vérifier que tous les contrôles effectués pendant la préparation et tous les avertissements ont été pris en compte.

Avant de démarrer la pompe, mesurer la tension du système. Cette valeur ne doit pas être inférieure à 5% et supérieure à 10% de la valeur nominale pour les trois phases. Si les différences de tension sont supérieures aux valeurs indiquées, il ne faut pas démarrer avant d'avoir obtenu la tension requise pour le moteur.

Le relais thermique du panneau de commande doit être réglé en fonction de la valeur de l'ampérage indiquée sur la plaque signalétique du moteur. Le relais thermique doit être réglé à 58% de la valeur de la plaque signalétique du moteur sur les moteurs Y/ Δ (étoile-delta).

8.2 SCHÉMA DE DÉMARRAGE

Pour les électropompes submersibles fonctionnant avec un convertisseur de fréquence, le réglage et la programmation du convertisseur de fréquence doivent être effectués comme indiqué dans les instructions d'utilisation du convertisseur de fréquence ci-jointes, le régime minimum des électropompes submersibles est de 30 Hz, la rampe de démarrage/arrêt des électropompes doit être courte (2-3 sec. max.). Une fréquence et des révolutions inférieures et une rampe de démarrage/arrêt élevée peuvent endommager le moteur et les roulements. Pour un réglage correct des révolutions du moteur et de la rampe de démarrage/arrêt, voir les instructions d'utilisation du convertisseur de fréquence, les réglages et la programmation de l'appareil ne doivent être effectués que par du personnel électriquement qualifié, le non-respect

de cette consigne entraîne un risque d'endommagement de l'appareil, du moteur et de la pompe, ainsi qu'un risque de choc électrique !

Les pannes causées par le fonctionnement des électropompes, par un réglage incorrect de l'appareil et par le non-respect des instructions, sont hors GARANTIE.

Avant de démarrer la pompe, la vanne sur la ligne doit être mise en position semi-ouverte. Un manomètre doit être installé entre la pompe et la vanne pour mesurer la pression.

Ensuite, la pompe peut être démarrée. La pression de refoulement de la pompe peut être lue sur le manomètre. Le manomètre donne des informations sur le sens de rotation car si la pompe tourne dans le mauvais sens, elle ne peut pas atteindre le niveau de pression réel. Lorsque le robinet-vanne est fermé, il faut faire tourner le moteur dans les deux sens pendant quelques secondes pour lire les valeurs du manomètre. Le bon sens de rotation est celui dans lequel la pression la plus élevée est lue sur le manomètre.

Si la valeur de la pression diminue régulièrement pendant le fonctionnement de la pompe alors que la position du robinet-vanne est la même, cela indique qu'il y a un problème. Dans ce cas, le niveau d'eau dans le puits peut baisser ou il peut y avoir un trou ou une fuite sur les tuyaux de la ligne de pression ou dans le puits.

Les pompes ne doivent jamais être autorisées à fonctionner dans une position où elles absorbent plus de courant que leur valeur nominale. Si le courant absorbé par le moteur est supérieur à sa valeur nominale indiquée sur la plaque signalétique, la vanne doit être fermée jusqu'à ce que cette valeur devienne inférieure à la valeur nominale.

Démarrage de la pompe - Les moteurs électriques submersibles de 6" peuvent avoir 20 démarrages et arrêts maximum en une heure.

Les moteurs électriques submersibles de 8" sont autorisés à avoir un maximum de 10 démarrages-arrêts en une heure.

Dépasser ces valeurs et démarrer le moteur plus souvent endommagera le moteur et les pannes qui seront causées par cette situation ne sont pas couvertes par la GARANTIE.

Après avoir trouvé le bon sens de rotation de la pompe, il est nécessaire de la laisser fonctionner dans une position plus proche du robinet-vanne pendant un certain temps.

La quantité de sable qui sort du puits doit être vérifiée périodiquement. Les pompes submersibles Ebara 6" - 8" sont résistantes à 50 m³/h respectivement. Si la quantité de sable est supérieure à ces valeurs, la pompe s'usera plus que la normale et les pannes qui en résulteront seront hors GARANTIE. Si la quantité de sable est supérieure, il convient de demander conseil aux entreprises qui creusent les puits. Avant de faire fonctionner la pompe automatiquement, il est nécessaire de vérifier les réglages du relais thermique. Avant de faire fonctionner la pompe automatiquement, il faut vérifier les réglages du relais thermique. Il faut enlever un des fusibles et faire fonctionner le moteur sur deux phases pour ce contrôle. Dans ce cas, le relais thermique doit arrêter la pompe en 30 à 40 secondes environ. Cet essai doit être répété pour les trois phases et, à chaque fois, il faut laisser refroidir le démarreur du moteur pendant 3 et 10 minutes pour les moteurs 6" et 8" respectivement.

Après ce contrôle, la pompe doit être autorisée à fonctionner automatiquement.

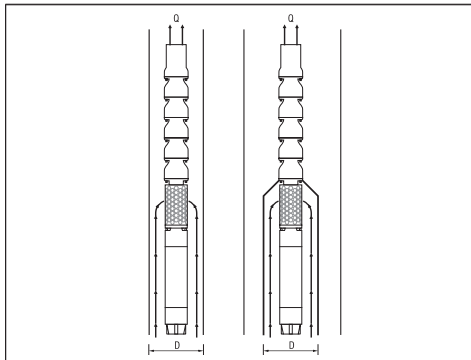
8.3 UTILISATION D'UNE ENVELOPPE DE REFROIDISSEMENT

Le refroidissement des moteurs submersibles est assuré par le flux d'eau qui les entoure. C'est pourquoi le débit d'eau autour des moteurs a une importance vitale lors de l'installation des pompes submersibles. Ce débit dépend du diamètre et de la puissance du moteur. Le facteur le plus important pour une longue durée de vie des moteurs submersibles est que le moteur doit être bien refroidi. La vitesse d'écoulement requise autour du moteur est indiquée dans le tableau ci-dessous pour les moteurs suffisamment bien refroidis.

La vitesse d'écoulement requise autour du moteur est indiquée dans le tableau ci-dessous pour les moteurs suffisamment bien refroidis.

Si le moteur est installé dans un plan d'eau ouvert (par exemple une piscine) ou si le diamètre du puits est beaucoup plus grand que le

diamètre du moteur, il faut utiliser un manchon réducteur de débit pour obtenir les vitesses d'écoulement indiquées dans le tableau ci-dessus, autour du moteur. Le facteur le plus important pour une longue durée de vie des moteurs submersibles est que le moteur doit être bien refroidi.



Type de moteur	Puissance du moteur [kW]	Débit d'eau minimum [m ³ /s]
Rebobinable 6"	5,5 - 18,5	0,2
	22 - 45	0,5
Rebobinable 8"	30 - 55	0,2
	60 - 110	0,5
Rebobinable 10"	81 - 220	0,5

Le diamètre intérieur requis du manchon du réducteur de débit, qui dépend du débit, est indiqué ci-dessous sous forme de diagramme. Par exemple, si une pompe équipée d'un moteur de 15 kW fonctionne à un débit de 27 m³/h, le diamètre intérieur minimum de l'enveloppe de refroidissement doit être de 26 cm.

9. ENTRETIEN ET RÉPARATIONS

Il est conseillé de contrôler périodiquement le fonctionnement régulier et en particulier de faire attention à l'apparition de bruits et vibrations anormaux et de pertes de l'étanchéité mécanique pour les pompes de surface.

Les principales opérations d'entretien supplémentaire sont généralement les suivantes:

- Remplacement de l'ensemble de la roue
- Remplacement du jeu de diffuseurs
- Remplacement de l'accouplement et de l'arbre
- Remplacement du jeu de roulements
- Remplacement du jeu de paliers de butée
- Remplacement de la garniture mécanique
- Remplacement du jeu de roulements radiaux
- Remplacement de la membrane

Après avoir commencé à utiliser la pompe, ouvrir une carte de maintenance de la pompe.

Les valeurs de tension, de courant, de débit et de pression de la pompe doivent être enregistrées régulièrement, tous les 3 mois. La comparaison de ces valeurs entre elles et avec les valeurs nominales permet de comprendre l'état de la pompe.

En cas d'écarts soudains ou une diminution/augmentation constante de ces valeurs, contacter distributeur compétent.

Il n'y a aucun problème à faire attendre les pompes submersibles sans les démarrer. Cependant, il convient de la faire fonctionner une fois par

mois pour éviter un éventuel blocage de la pompe.

Le panneau de commande de la pompe submersible doit être nettoyé tous les mois pour éliminer la poussière et de l'humidité. Tous les 6 mois, les équipements et les câbles de branchement du panneau de commande doivent être vérifiés et ceux qui sont desserrés doivent être resserrés.

9.1. DÉPANNAGE

La pression de refoulement de la pompe n'est pas suffisante	
Niveau d'eau trop bas dans le forage.	Augmenter la profondeur d'installation de la pompe et fermer la vanne pour diminuer le débit.
Le pressostat est mal réglé ou défectueux.	Vérifier si le pressostat fonctionne correctement et s'il est bien installé.
Il y a des fuites au niveau de l'installation.	Vérifier l'ensemble de l'installation et la réparer si c'est le cas.
La pompe est usée.	Retirer la pompe et remplacer les pièces usées et prendre contact avec le service.
La roue de la pompe est bloquée.	Retirer la pompe et la contrôler.

Le système de protection thermique fonctionne	
Le moteur absorbe une quantité excessive de courant.	Arrêter rapidement le moteur et contacter le service après-vente.
La pompe est bloquée.	Retirer la pompe et l'envoyer au service après-vente..
Le moteur est cassé.	Retirer la pompe et vérifier si le moteur présente des défaillances, puis l'envoyer au service après-vente.
Les réglages du relais thermique ou la sélection du relais sont incorrects.	Vérifier le relais thermique et ses réglages.
Le moteur fonctionne sur deux phases.	Vérifier les phases d'alimentation, les fusibles et les branchements de câbles.

Démarrages et arrêts fréquents.	
Les électrodes de niveau de liquide sont trop proches les unes des autres.	La distance entre deux électrodes doit être d'au moins 3 mètres. L'électrode inférieure doit être installée à 30 cm du refoulement de la pompe

La pompe fonctionne bruyamment et vibre	
Les équipements de la pompe sont partiellement/complètement bloqués.	Retirer la pompe et la faire réparer.
Il y a une quantité excessive d'air ou de gaz dans l'eau du puits.	Le fluide doit être traité pour en retirer l'air ou le gaz.
Le palier de butée axial du moteur est cassé.	Retirer la pompe et remplacer le roulement de poussée axiale du moteur.

FR

La pompe fonctionne bruyamment et vibre	
La pompe sélectionnée ne convient pas à cette application.	Retirer la pompe et installer une pompe appropriée pour l'application.
Les roulements de la pompe sont usés.	Remplacer les roulements de la pompe.
La fixation de l'installation est faible.	Vérifier l'installation.
Le point de fonctionnement est en dehors de la courbe caractéristique.	Fermer la vanne pour diminuer le débit et faire fonctionner la pompe au point de fonctionnement.

La pompe ne fonctionne pas	
Pas d'alimentation en électricité.	Contactez les autorités chargées de l'alimentation électrique.
Les fusibles sont grillés.	Remplacer les fusibles grillés par des neufs.
La protection contre le fonctionnement à sec a coupé l'alimentation électrique de la pompe en raison d'un faible niveau d'eau.	Vérifier le niveau d'eau.

Le panneau de commande est bruyant	
Les circuits du contacteur sont usés.	Vérifier les circuits du contacteur, les faire réparer ou remplacer.

Le moteur ne démarre pas	
Pas de courant ou tension incorrecte	Vérifier la tension des lignes. Contacter la compagnie d'électricité si la tension est incorrecte
Fusibles grillés ou disjoncteurs déclenchés	Remplacer par un fusible approprié ou réarmer les disjoncteurs.
Mauvais fonctionnement du boîtier de commande	Réparer ou remplacer
Câblage défectueux	Corriger le câblage ou les connexions défectueuses
Pompe bloquée	Retirer la pompe et corriger le problème. Faire fonctionner la nouvelle installation jusqu'à ce que l'eau soit propre
Câble ou moteur défectueux	Réparer ou remplacer

Le moteur démarre trop souvent	
Clapet anti-retour bloqué ouvert	Remplacer si défectueux
Réservoir saturé d'eau	Réparer ou remplacer
Fuite dans le système	Remplacer les tuyaux endommagés ou réparer les fuites

Le moteur tourne en permanence	
Niveau d'eau bas dans les puits	Réduire la sortie de la pompe ou réinitialiser la pompe à un niveau inférieur. Ne pas baisser si le sable risque de bloquer la pompe
Pompe usée	Retirer la pompe et remplacer les pièces usées

Le moteur tourne en permanence	
Accouplement desserré ou arbre moteur cassé	Remplacer les pièces usées ou endommagées
Filtre de la pompe bloquée	Nettoyer le filtre et rétablir le puisard de la pompe
Clapet anti-retour bloqué en position fermée	Remplacer si défectueux
Mauvais fonctionnement du boîtier de commande	Réparer ou remplacer

Le moteur tourne mais le protecteur de surcharge se déclenche	
Tension incorrecte	Contactez la compagnie d'électricité si la tension est incorrecte
Protecteurs surchauffés	Mettez le boîtier à l'ombre, l'aérer ou éloigner le boîtier de la source.
Boîtier de commande défectueux	Réparer ou remplacer
Moteur ou câble défectueux	Réparer ou remplacer
Pompe ou moteur usé	Remplacer la pompe et/ou le moteur

10. MISE AU REBUT



Ce produit rentre dans le domaine d'application de la Directive 2012/19/UE concernant la gestion des déchets d'appareils électriques et électroniques (RAEE).

L'appareil ne doit pas être éliminé avec les déchets domestiques car il est composé de différents matériaux qui peuvent être recyclés auprès de structures adaptées. S'informer auprès de l'autorité communale en ce qui concerne l'emplacement des plateformes écologiques aptes à recevoir le produit pour l'élimination et le recyclage correct successifs. Il faut rappeler, de plus, que face à l'achat d'appareil équivalent, le distributeur est tenu de retirer gratuitement le produit à éliminer. Le produit n'est pas potentiellement dangereux pour la santé humaine et l'environnement, car il ne contient pas de substances dangereuses selon la Directive 2011/65/UE (RoHS), mais s'il est abandonné dans l'environnement, il a un impact négatif sur l'écosystème.

Lire attentivement les instructions avant d'utiliser l'appareil pour la première fois. Il est conseillé de ne jamais utiliser le produit pour un usage différent de celui auquel il est destiné, car il y a un risque de choc électrique si utilisé de façon impropre. Le symbole de la poubelle barrée, qui se trouve sur l'étiquette placée sur l'appareil, indique que ce produit est conforme à la normative relative aux déchets d'appareils électriques et électroniques. L'abandon de l'appareil dans l'environnement ou l'élimination abusive de ce dernier sont punis par la loi.

Ce symbole sur la pompe signifie qu'elle ne peut pas être éliminée avec les déchets ménagers.

12. DOCUMENTATION TECHNIQUE FOURNIE

11.1. DESSINS MONTRANT LES BRANCHEMENTS ÉLECTRIQUES D'UNE POMPE TRIPHASÉE

Voir FIG. 1-2

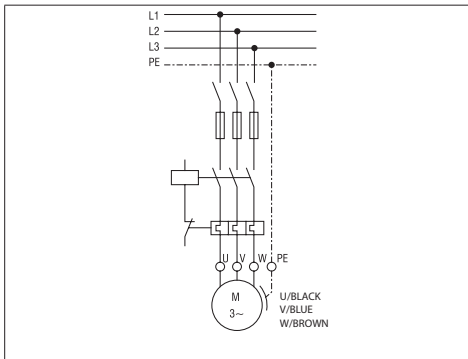
11.2. EXEMPLE DE PLAQUE

Voir FIG. 3.1-3.2 (Le fabricant se réserve le droit de le modifier)

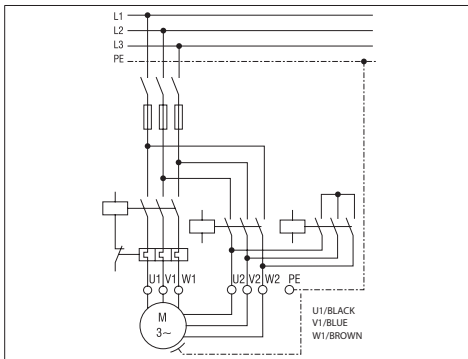
11.3 EXEMPLE DE PROCÉDURE DE DÉPLACEMENT DE LA POMPE

Voir FIG. 4

BRANCHEMENT D.O.L. (FIG. 1)



BRANCHEMENT S.D. (FIG. 2)



FR

GEBRAUCHSANWEISUNGSHANDBUCH ZUR BENUTZUNG UND INSTANDHALTUNG
DEM BENUTZER ZUR AUFBEWAHRUNG BESTIMMT

1. EINFÜHRUNG

Tauchpumpen sind mehrstufige Zentrifugalpumpen, die so konzipiert sind, dass die Elektromotoren der Tauchpumpe unter Wasser arbeiten. Die Motorlager werden durch das sich im Elektromotor der Tauchpumpe angesammelte Wasser geschmiert und die Lager werden über das Wasser im Brunnen gekühlt, das um das Gehäuse des Motors strömt.

DIE REPRODUKTION, AUCH TEILWEISE, DER ABBILDUNGEN UND/ODER DES TEXTES, IST IN KEINEM FALLE ERLAUBT.

Bei der Schaffung des Anleitungshandbuchs ist folgende Symbolik angewendet worden:

WARNUNG! Es besteht das Risiko, dass die Pumpe oder die Anlage beschädigt werden



Es besteht das Risiko, dass Personen oder Sachen beschädigt werden



Risiko elektrischen Ursprungs

2. INHALTSANGABE

1. EINFÜHRUNG
2. INHALTSANGABE
3. HERSTELLER-IDENTIFIKATIONS DATEN
4. GARANTIE UND TECHNISCHE HILFE
5. TECHNISCHE UND PRODUKTIONSEIGENSCHAFTEN
6. INSTALLATION, DEMONTAGE UND TRANSPORT
7. ELEKTRISCHER ANSCHLUSS
8. INBETRIEBNAHME UND GEBRAUCH
9. WARTUNG UND REPARATUREN
10. ENTSORGUNG
11. MITGELIEFERTE TECHNISCHE DOKUMENTATION
12. KONFORMITÄT SERKLÄRUNG

3. HERSTELLER-IDENTIFIKATIONS DATEN

3.1 HERSTELLER DATEN

VANSAN Makina San. Tic. A.Ş.
10035 Sok. No:10 A.O.S.B. Cigli - IZMIR / TURKEY
Tel : +90 232 376 76 50

Kundendienst:

Bitte kontaktieren Sie den Vertreter/Händler.

3.2 ELEKTROPUMPEN

Siehe Typenschilder

TAUCHPUMPE TYPENSCHILD (ABB. 3.1):

 VANSAN Makina San. Tic. A.S. 10035 Sok. No:10 A.O.S.B. Cigli Phone : +90 232 376 76 50 Fax : +90 232 329 01 66 www.vansan.com.tr		 MADE IN TURKEY	
MODEL	S/N'	∇ m	
ITEM	P/N'		
50 Hz	min ⁻¹	60 Hz	min ⁻¹
Q	m ³ /h	Q	m ³ /h
H	m	H	m
kW	Hmax	m	Hmax
HP	Hmin	m	Hmin
MEI ≥	Hyt. eff.	%	PUMP WEIGHT
			kg

4. GARANTIE UND TECHNISCHE HILFE

DIE GARANTIE WIRD NULL UND NICHTIG, WENN DIE ANWEISUNGEN IN DIESEM HANDBUCH NICHT EINGEHALTEN WERDEN UND/ODER WENN JEMAND ANDERES ALS UNSER PERSONAL AUS DEN HILFE-CENTERN AKTIV WIRD

Nach Erhalt der Elektropumpe ist sicherzustellen, dass die Verpackung nicht defekt oder schwer beschädigt ist. Falls dies so ist, informieren Sie sofort die Person, die sie zugestellt hat. Gehen Sie nach Entnahme der Elektropumpe aus der Verpackung sicher, dass sie während des Transports nicht beschädigt wurde. Prüfen Sie auf dem Typenschild der Elektropumpe, ob die darin enthaltenen Kenndaten mit den von Ihnen angefragten übereinstimmen.

Folgende Teile, die für gewöhnlich einem Verschleiß unterliegen, haben eine eingeschränkte Garantie:

- Lager
- mechanische Dichtungen

Wenn ein Fehler auftritt, der nicht in der Tabelle „FEHLERBEHEBUNG“ (Kapitel 10.1.) aufgeführt ist, kontaktieren Sie bitte den nächsten autorisierten Händler.

5. TECHNISCHE UND PRODUKTIONSEIGENSCHAFTEN

5.1. BESCHREIBUNG UND GEBRAUCH DER ELEKTROPUMPE

Beschreibung:
ELEKTRISCHE ZENTRIFUGALTAUCHPUMPEN
Pumpenmodell: BSP SS

5.2. VERWENDUNGSZWECK DER PUMPEN

Die Pumpen können zur Förderung und Verteilung von Klarwasser oder Wasser mit einem Sandanteil genutzt werden, der nicht höher als in Kapitel 6.4. beschrieben ist.

Die Elektrotauchpumpen werden verwendet für:

- a) Wasserversorgung aus Bohrlöchern
- b) Landwirtschaftliche Bewässerung
- c) Industrielle Anwendungen
- d) Bergbau-Brunnenanlagen
- e) Druckverstärkung

Verwenden Sie die Elektropumpen gemäß ihrer technischen Spezifikationen.

5.3. DAFÜR DÜRFEN DIE PUMPEN NICHT VERWENDET WERDEN

Die Elektrotauchpumpen dürfen nicht ohne Wasser betrieben werden. Wenn der erwartete Wasserstand so gering ist, dass die Pumpe frei liegt, müssen Sie einen Mindestwasserstandssensor als Sicherheitsmaßnahme installieren.

5.4. SPEZIFIKATIONEN

Pumpenversionen der BSP-Serie mit einem in Wasser eingelassenen Motor und in die Pumpe integriertes Rückschlagventil.

PUMPENSPEZIFIKATION

	U.M.	BSP SS
Max. Temperatur der geförderten Flüssigkeit	°C	50 (bitte folgen Sie den Motorspezifikationen)
Max. Sandmenge	g/m ³	50
Max. Feststoffgröße	mm	keine
Art der geförderten Flüssigkeit		Klarwasser oder Wasser mit einem Sandanteil, der den in Kapitel 6.4. aufgeführten Grenzwert nicht übersteigt.

5.5. INFORMATIONEN ZU LÄRMEMISSIONEN

Aufgrund der Gebrauchsart übersteigen die Elektropumpen einen Schalldruckpegelwert von 70 db (A) nicht.

DE

5.6. LEISTUNGSTYPENSCHILDER

Der Hersteller behält sich das Recht vor, Änderungen vorzunehmen. Die elektrischen Komponenten und entsprechenden Schaltkreise in den Elektropumpen entsprechen der Richtlinie CEI EN 60204-1.

6. INSTALLATION UND DEMONTAGE, TRANSPORT UND LAGERUNG

WARNUNG! DIE INSTALLATION MUSS VON EINEM QUALIFIZIERTEN TECHNIKER DURCHFÜHRT WERDEN.

6.1. ALLGEMEINE INSTALLATIONSVORKEHRUNGEN

Vor der Installation muss die Elektropumpe auf eventuelle Beschädigungen während des Versands überprüft werden. Dinge, die vor der Installation überprüft werden müssen, sind weiter unten aufgeführt:

- Kontrollieren Sie, ob Brüche oder Einschnitte an Pumpe, Motor und Stromkabeln vorhanden sind, und beginnen Sie nicht mit der Installation, bevor der beschädigte Bereich repariert ist.
- Gehen Sie sicher, dass der Isolierwiderstand nicht geringer als 20 M Ω (Megaohm) ist, indem Sie es mit einem 500 V Megger Tester testen.

6.2. INSTALLATION

Wenn die Tauchpumpen im Brunnen installiert werden, werden sie am Abflussflansch mit Standrohren verbunden. Aus diesem Grund sind die Standrohre und Kupplungen, welche die Standrohre miteinander verbinden, die Teile, welche die Pumpe tragen. Zusätzliche Aufmerksamkeit und Umsicht ist erforderlich, wenn die Rohre miteinander verbunden werden.

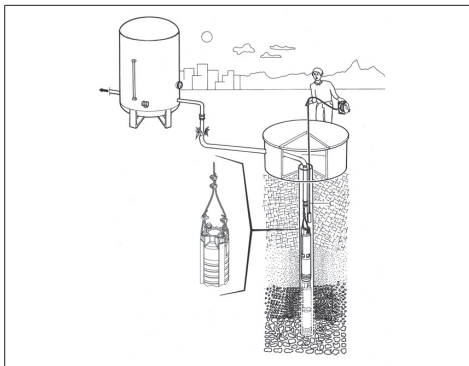
Für offene Anwendungsbereiche (d. h. Pools), muss der untere Teil der Pumpe mindestens 30 cm höher liegen als der Boden des Pools oder Brunnens. Es müssen auch Kühlmäntel zur äußeren Kühlung des Motors verwendet werden. (Abb. 4)

Tauchpumpen können nur sicher bei bis zu 50 g/m³ Sand arbeiten. Wenn die Sandmenge mehr als 50g/m³ beträgt, werden die Lager der Tauchpumpe aufgrund von Verschleiß schnell ausfallen. Ausfälle, die aufgrund von übermäßigem Sand verursacht werden, liegen außerhalb der GARANTIE.

Wenn die Pumpeninstallation nicht von den Installationsteams der Ebara-Händler durchgeführt werden, müssen Personen, die Installationsarbeiten durchführen,

Fachleute mit entsprechender Erfahrung in diesem Bereich sein.

SO BEWEGEN SIE DIE PUMPE (ABB. 4)



6.2.1 NUTZUNG DER RÜCKSCHLAGVENTILE

Am Auslassgehäuse der Ebara-Tauchpumpen befindet sich ein Wasserrückschlagventil.

Während der Installation der Pumpe muss ein Rückschlagventil auch nach dem Auslassventil angebracht werden. Wenn die Pumpe anhält, verhindert dieses Rückschlagventil, dass Wasser an der Leitung rückwärts fließt und die Pumpe beschädigt. Es sorgt auch dafür, dass die lange Leitung gefüllt bleibt.

Schwenkbare Rückschlagventile sind nicht akzeptabel und dürfen nie mit Tauchmotoren/-pumpen verwendet werden. Schwenkbare Rückschlagventile haben eine geringere Reaktionszeit, was zu Wasserschlag führen kann. Geräuscharme Wasserrückschlagventile von Ebara schließen sich schnell, wenn die Durchflussgeschwindigkeit Null beträgt, bevor die Rückwärtsbewegung einsetzt, und hilft dabei, Wasserschlag aufgrund eines kurzen Rückwegs und Quelldrucks zu eliminieren.

6.3. DEMONTAGE

Gehen Sie bei der Bewegung oder der Demontage der Elektropumpe wie folgt vor:

- a) Trennen Sie die Stromzufuhr;
- b) Bauen Sie die Auslass- und die Ansaugleitungen (wo vorhanden) ab, falls sie zu lang oder sperrig sind;
- c) Lösen Sie falls vorhanden die Schrauben, mit denen die Elektropumpe an der Auflagefläche befestigt ist;
- d) Halten Sie das Stromkabel wo vorhanden in der Hand;
- e) Heben Sie die Elektropumpe in Abhängigkeit von ihrem Gewicht und ihren Abmessungen mit einer geeigneten Vorrichtung.

6.4. TRANSPORT

Die Elektropumpe ist in einer Kiste oder einer Holzpalette, abhängig von Gewicht und Abmessungen, verpackt. Der Transport stellt in keinem Fall besondere Probleme dar.

Überprüfen Sie in jedem Fall das Gesamtgewicht, das auf der Kiste aufgedruckt ist.

6.5. LAGERUNG

Nach Inbetriebnahme der Pumpe muss eine Wartungskarte für die Pumpe angelegt werden. Spannung, Stromstärke, Durchflussrate und Druckwerte der Pumpe müssen alle 3 Monate eingetragen werden. Durch den Vergleich dieser Werte untereinander und mit den Nominalwerten kann der Zustand der Pumpe beurteilt werden. Sobald plötzliche Abweichungen oder stufenweise Verringerungen/Erhöhungen bei diesen Werten festgestellt werden, müssen Sie den entsprechenden Händler anrufen.

Es ist problemlos möglich, die Pumpe ohne sie zu starten im Brunnen zu lassen.

Bei Lagerung außerhalb des Brunnens, darf sich kein Wasser im Motor befinden.

Das Bedienfeld der Tauchpumpe muss monatlich von Staub und Feuchtigkeit gereinigt werden. Alle 6 Monate müssen Ausrüstung und Kabelanschlüsse des Bedienfelds überprüft und gelöste Teile festgezogen werden.

7. ELEKTRISCHER ANSCHLUSS

- DER ELEKTRISCHE ANSCHLUSS MUSS VON EINEM QUALIFIZIERTEN TECHNIKER VORGENOMMEN WERDEN.

- WIR EMPFEHLEN, SOWOHL BEI DER EINPHASIGEN VERSION, ALS AUCH BEI DER DREHSTROMVERSION EINEN DIFFERENZIALSCHALTER MIT HOHER EMPFINDLICHKEIT (0,03 A) ZU INSTALLIEREN.

WARNUNG! Wenn die Elektropumpe nicht mit einem Stromkabel ausgestattet ist, muss sie permanent an einem mit Trennschalter, Sicherungen und auf die aufgenommene Leistung der Elektropumpe geeichten Thermoschalter ausgestatteten Schaltschrank zum Betrieb angeschlossen werden.



Die Leitungen müssen eine ordnungsmäßige Erdung aufweisen, die den gesetzlichen Bestimmungen des Landes entspricht: Diese Verantwortung liegt beim Installateur.

Bei Elektropumpen, die ohne Stromkabel geliefert werden, muss ein Kabel verwendet werden, das den geltenden Bestimmungen und dem erforderlichen Querschnitt gemäß Länge, Leistung sowie Netzspannung entspricht.

Falls vorhanden muss der Stecker der einphasigen Version an einer Stelle an das Stromnetz angeschlossen werden, die vor Spritzern, Wasserstrahlen und Regen geschützt ist. Der Stecker muss gut zugänglich sein.

Die Drehstromversion weist keinen Motorschutzschalter auf. Der Überlastschutz muss daher durch den Benutzer erbracht werden.

7.1 AUSWAHL DES STROMKABELS

Das zu verwendende Stromkabel muss zur Arbeit unter Wasser geeignet sein. Bezüglich der Stromkabelauswahl können Sie entweder die Tabelle weiter unten verwenden oder mit Ebara in Kontakt treten und für diesen Fall um Hilfe bitten. Soweit das Stromkabel nicht als wasserdicht und zur Verwendung unter Wasser geeignet ausgewählt wird, hat die Tauchpumpe keine Garantie.

Die Auswahl des Stromkabels hängt von der Motorleistung und Kabellänge ab. Die Tabelle weiter unten zeigt die maximale Kabellängen, die abhängig von der Motorleistung und Kabelgröße verwendet werden können.

Die Stromkabellänge des Motor beträgt 1 x 5 m für DOL 2 x 5 für S. D.

DIRECT ON-LINE START (D.O.L.)

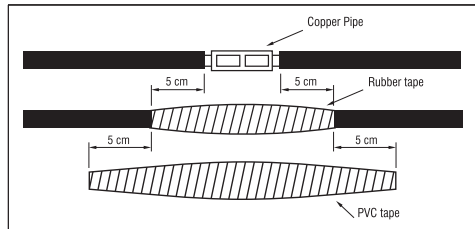
HP	Kabelgröße [mm ²]												
	3x1,5	3x2,5	3x4	3x6	3x10	3x16	3x25	3x35	3x50	3x70	3x95	3x120	
5,5	65	108	172	258	431	689							
7,5	48	80	129	193	322	515							
10	38	64	102	153	256	409	639						
12,5		52	83	125	209	334	522	730					
15		45	72	109	181	289	452	633					
17,5			61	92	153	245	383	536	765				
20				52	79	131	210	327	458	655			
25						106	170	266	372	531	744		
30						90	145	226	316	452	633		
35						76	122	190	266	380	532	722	
40						67	107	168	235	336	470	638	
50							89	139	195	279	390	529	
60								115	160	229	321	434	548
70									139	198	278	377	476
75									131	187	262	356	450
80									120	172	241	326	411
90										154	215	292	368
100										132	192	261	329
110										127	178	242	305
125										157	213	269	
135										145	197	249	
150											182	230	

STAR-DELTA START (S. D.)

HP	Kabelgröße [mm ²]												
	3x1,5	3x2,5	3x4	3x6	3x10	3x16	3x25	3x35	3x50	3x70	3x95	3x120	
5,5	97	161	258	388	646								
7,5	72	121	193	290	483	773							
10	57	96	153	230	383	613	958						
12,5	47	78	125	188	313	501	783						
15	41	68	109	163	271	434	678	949					
17,5	34	57	92	138	230	367	574	803	982				
20	29	49	79	118	196	314	491	688	797				
25		40	64	96	159	255	398	558	678				
30			54	81	136	217	339	475	570	949			
35			46	68	114	182	285	399	503	798			
40				60	101	161	252	352	418	705			
50					84	134	209	293	344	585	794		
60					69	110	172	241	297	481	653		
70					59	95	149	208	281	416	565		
75						90	141	197	258	394	534	675	
80						82	129	180	231	361	490	619	
90						74	115	162	206	323	439	554	
100								103	144	191	289	392	495
110								95	134	168	267	363	458
125									118	144	235	319	402
135									109	133	218	295	371
150										123	201	273	344

7.2 ANSCHLUSS VON STROMKABELN

Der Anschluss des Stromkabels, das entlang des Brunnens verwendet wird, und des Stromkabels am Motor bis zum Bedienfeld, darf nur sehr sorgfältig und von Fachleuten vorgenommen werden. Sofern die Isolierung nach dem Anschluss nicht gut durchgeführt wurde, können Kurzschlüsse auftreten, wenn der Anschlussbereich im Wasser liegt. Die Isolierung eines jeden Kabels darf nur so weit zurückgeschnitten werden, wie notwendig, um Platz für einen Verbindungsstecker zu machen. Jede Verbindung muss leicht mit zwei Schichten Isolierband umwickelt werden, um Luft einschließen so weit wie möglich zu vermeiden.



Die Gesamtdicke des Bandes darf nicht geringer sein als die Dicke der Kabelisolierung, um einen Bruch der Kabel zu vermeiden, wenn die Pumpe in den Brunnen abgelassen wird.

7.3 ANSCHLUSS DER TAUCHPUMPE AN DAS BEDIENTELD

Nach Installation der Tauchpumpe im Brunnen müssen Stromkabel, die aus der Pumpe heraushängen, an das Bedienfeld angeschlossen werden. Dieser Vorgang darf nur von einem Fachelektriker durchgeführt werden. Das Bedienfeld muss vor Wasser und Feuchtigkeit geschützt werden. Bedenken Sie immer! Stromkabel dürfen nicht gequetscht oder gebogen werden. Anschlüsse an das Bedienfeld müssen abhängig von den schematischen Anweisungen vorgenommen werden, die an der Innenseite der Abdeckung des Bedienfelds angebracht sind. Flüssigkeitsstandselektroden müssen auch abhängig von den Anweisungen angeschlossen werden. Vor Anschluss zwischen Bedienfeld

und Hauptstromsystem muss es mit einem Trennschalter getestet werden, um sicher zu gehen, dass kein Strom am Bedienfeld anliegt. Vor Anschluss des Bedienfelds muss die Isolierung des Stromkabels durch einen Meger Tester überprüft werden.

7.4 AUSTRÜSTUNG DES BEDIENTELDES

- 1) Der Haupttrennschalter wird verwendet, um Strom zu trennen, der am Bedienfeld ankommt.
- 2) Das Thermorelais wird verwendet, um den Motor zu schützen, wenn es überschüssigen Strom absorbiert.
- 3) Eine Sicherung wird verwendet, um die Leitung zu schützen, wenn ein Kurzschluss an den Stromkabeln oder dem Motor auftritt.
- 4) Kontrollschlüssel
- 5) Das Flüssigkeitstandskontrollrelais wird verwendet, um den Wasserstand zu steuern und zu verhindern, dass die Pumpe ohne Wasser mit Hilfe der Flüssigkeitstandselektroden, die im Brunnen installiert sind, arbeitet. Wenn das Wasser den erforderlichen Stand erreicht hat, startet die Pumpe automatisch neu.
- 6) Flüssigkeitstandselektroden werden mit Kabeln an das Flüssigkeitstandskontrollrelais verbunden.
- 7) Das Phasenschutzrelais wird verwendet, um die Pumpe zu stoppen, falls es ein Problem an eine der Phasen gibt.
- 8) Ein Strommessgerät wird verwendet, um den Strom anzuzeigen, den der Motor absorbiert.
- 9) Ein Spannungsmessgerät wird verwendet, um die Arbeitsspannung zu messen.

Am Bedienfeld sind Warnleuchten angebracht, um den Benutzer bei unerwarteten Vorkommnissen zu warnen. Bedienfelder müssen gegen Kurzschluss isoliert werden. Des Weiteren muss ihre Isolierung gut durchgeführt und auch vor Feuchtigkeit, Staub und Wasser geschützt werden.

8. INBETRIEBNAHME UND GEBRAUCH

BETREIBEN SIE DIE ELEKTROPUMPE NIE OHNE WASSER. DIES KANN DIE INNENTEILE SCHWER BESCHÄDIGEN.

8.1. ALLGEMEINE WARNUNGEN

Vor Start der Pumpe muss überprüft werden, dass alle Steuerungen während der Vorbereitung und alle Warnungen überprüft wurden. Vor Start der Pumpe muss die Spannung des Systems gemessen werden. Dieser Wert darf nicht weniger als 5 % und nicht mehr als 10 % des Nominalwerts für die drei Phasen sein. Wenn größere Unterschiede in den Spannungen als bei den angegebenen Werten vorliegen, darf das Gerät nicht gestartet werden, bis die erforderliche Spannung für den Motor bereitgestellt wird.

Ein Thermorelais muss abhängig von dem Amperwert auf dem Typenschild des Motors auf dem Bedienfeld eingerichtet werden. Das Thermorelais muss zu 58 % des Wertes auf dem Typenschild des Motors eingestellt werden.

8.2. STARTSCHEMA

Bei Tauchmotorpumpen, die mit Frequenzwandlern arbeiten, muss die Anpassung und Programmierung des Frequenzwandlers wie durch die beigefügte Frequenzwandler-Betriebsanleitung vorgenommen werden. Die Mindestdrehzahl der Tauchmotorpumpen beträgt 30 Hz. Der Start-/Stoppvorgang für die Pumpenmotoren muss kurz gehalten werden (max. 2-3 Sek.). Niedrige Frequenzen und Umdrehungen sowie viele Start-/Stoppvorgänge können den Motor und die Lager beschädigen. Zur richtigen Anpassung der Motordrehzahlen und Start-/Stoppvorgänge, siehe Frequenzwandler-Betriebsanleitung. Anpassungen und Programmierung des Geräts dürfen nur von qualifiziertem Elektropersonal durchgeführt werden. Eine Nichtbeachtung ist gefährlich und kann zu Schäden am Gerät, Motor und Pumpe führen. Risiko von Stromschlag! Ausfälle, die durch laufende Motorpumpen bei falscher Anpassung am Gerät und bei Nichtbeachtung dieser Anweisungen hervorgerufen werden, liegen außerhalb der GARANTIE.

Vor Start der Pumpe muss das Ventil an der Leitung halb geöffnet

werden. Ein Druckmessgerät muss zwischen Pumpe und Ventil angebracht werden, um den Druck zu messen.

Dann kann die Pumpe gestartet werden. Der Ausflussdruck der Pumpe kann am Druckmessgerät abgelesen werden. Das Druckmessgerät gibt Informationen über die Drehrichtung. Wenn die Pumpe in die falsche Richtung dreht, kann der richtige Druckwert nicht erreicht werden. Wenn das Absperrventil geschlossen ist, muss der Motor für ein paar Sekunden in beide Richtungen gestartet werden, um die Werte am Druckmessgerät abzulesen. Die richtige Drehrichtung weist auf dem Druckmessgerät den höheren Druck auf.

Wenn sich der Druckwert stetig verringert, während die Pumpe arbeitet, obwohl die Sperrschieberposition die gleiche ist, zeigt dies, dass ein Problem vorliegt. In diesem Fall kann es sein, dass der Wasserstand im Brunnen sinkt oder ein Loch oder eine Undichtigkeit an den Rohren, der Druckleitung oder im Brunnen vorliegt.

Pumpen dürfen nie in einer Position betrieben werden, die mehr Strom absorbiert als ihre Nominalwerte. Wenn der Strom, den der Motor absorbiert, höher als sein Nominalwert auf dem Typenschild ist, muss das Ventil geschlossen werden, bis sich der Nominalwert an diesem Ventil verringert.

Die 6" Elektrotauchpumpe darf maximal 20 Start-Stopp-Vorgänge in der Stunde ausführen.

Die 8" Elektrotauchpumpe darf maximal 10 Start-Stopp-Vorgänge in der Stunde ausführen.

Bei Überschreiten dieser Werte und einem öfteren Starten des Motors wird der Motor beschädigt. Ausfälle, die als Ergebnis dieser Situation hervorgerufen werden, liegen außerhalb der GARANTIE.

Nachdem Sie die richtige Drehrichtung der Pumpe gefunden haben, muss sie für eine Weile in etwas geschlossener Sperrschieberposition betrieben werden.

Die Sandmenge, die aus dem Brunnen gefördert wird, muss regelmäßig überprüft werden. 6" - 8" Tauchpumpen von Ebara können bis zu 50 m³/Std. Sand aufnehmen. Wenn die Sandmenge höher als dieser Wert liegt, nutzt sich die Pumpe schneller als normal ab, und die Ausfälle aufgrund dieser Zustände liegen außerhalb der GARANTIE. Wenn die Sandmenge höher ist, müssen Informationen von den Unternehmen eingeholt werden, welche die Brunnen graben. Vor automatischem Betrieb der Pumpe müssen die Einstellungen des Thermorelais überprüft werden. Eine der Sicherungen muss herausgenommen werden und der Motor muss bei dieser Kontrolle auf zwei Phasen laufen. In diesem Fall muss das Thermorelais die Pumpe innerhalb von ungefähr 30 - 40 Sekunden anhalten. Der Test muss für alle drei Phasen wiederholt werden. Jedes Mal muss der Motoranlasser für 3 Minuten für 6" Motoren und für 10 Minuten für 8" Motoren abgekühlt werden.

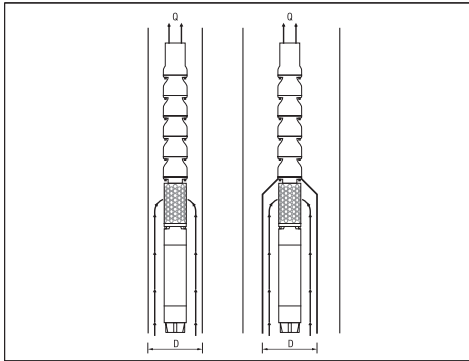
Nach dieser Kontrolle sollte die Pumpe automatisch arbeiten.

8.3 VERWENDUNG EINES KÜHLMANTELS

Die Kühlung der Tauchmotoren wird über den Wasserdurchfluss erreicht. Der Wasserdurchfluss um die Motoren ist während der Installation der Tauchpumpe äußerst wichtig. Diese Durchflussrate hängt von Durchmesser und Leistung des Motors ab. Der wichtigste Faktor einer langfristigen Verwendung des Tauchmotors ist eine gute Kühlung. Die erforderliche Durchflussgeschwindigkeit um den Motor ist in der Tabelle weiter unten angegeben, wenn die Motoren genug gekühlt werden.

Die erforderliche Durchflussgeschwindigkeit um den Motor ist in der Tabelle weiter unten angegeben, wenn die Motoren genug gekühlt werden.

Wenn der Motor auf offenem Gewässer installiert wird (d. h. Pool) oder der Durchmesser des Brunnens viel größer als der Durchmesser des Motors ist, muss ein Kühlmantel verwendet werden, um die Durchflussgeschwindigkeiten um den Motor zu erreichen, die in der Tabelle weiter unten angegeben sind. Der wichtigste Faktor einer langfristigen Verwendung des Tauchmotors ist eine gute Kühlung.



Motortyp	Motorleistung [kW]	Mindestwasserdurchfluss [m/Sek.]
6" Umkehrbar	5,5 - 18,5 22 - 45	0,2 0,5
8" Umkehrbar	30 - 55 60 - 110	0,2 0,5
10" Umkehrbar	81 - 220	0,5

Der erforderliche Innendurchmesser des Kühlmantels hängt von der Durchflussrate ab, die als Abbildung weiter unten angegeben ist. Wenn beispielsweise eine Pumpe mit einem 15 kW Motor eine 27 m³/Std. Durchflussrate aufweist, muss der Mindestinnendurchmesser des Kühlmantels 26 cm betragen.

9. WARTUNG UND REPARATUREN

Wir empfehlen eine regelmäßige Überprüfung der ordnungsgemäßen Funktionsfähigkeit der Pumpe; achten Sie insbesondere auf abnormale Geräusche und Vibrationen und bei Oberflächenpumpen auch auf mechanische Dichtungslecks.

Die Haupt- und meisten speziellen Wartungsarbeiten sind im Allgemeinen folgende:

- Ersatz des Antriebssatzes
- Ersatz des Luftverteilersatzes
- Ersatz der Kupplung & Welle
- Ersatz des Lagersatzes
- Ersatz des Axiallagersatzes
- Ersatz der mechanischen Dichtung
- Ersatz des Radiallagersatzes
- Ersatz der Membran

Nach Inbetriebnahme der Pumpe muss eine Wartungskarte für die Pumpe angelegt werden.

Spannung, Stromstärke, Durchflussrate und Druckwerte der Pumpe müssen alle 3 Monate eingetragen werden. Durch den Vergleich dieser Werte untereinander und mit den Nominalwerten kann der Zustand der Pumpe beurteilt werden.

Sobald plötzliche Abweichungen oder stetige Verringerungen / Erhöhungen

in diesen Werten auftreten, müssen Sie einen zuständigen Händler anrufen.

Es ist problemlos möglich, die Pumpe ohne sie zu starten im Brunnen zu lassen. Allerdings muss sie einmal pro Monat in Betrieb genommen werden, um eine mögliche Blockierung der Pumpe zu vermeiden.

Das Bedienfeld der Tauchpumpe muss monatlich von Staub und Feuchtigkeit gereinigt werden. Alle 6 Monate müssen Ausrüstung und Kabelanschlüsse des Bedienfelds überprüft und gelöste Teile festge-

zogen werden.

9.1. FEHLERBEHEBUNG

Der Förderdruck der Pumpe ist nicht groß genug	
Zu geringes Wasserniveau im Bohrloch.	Erhöhen Sie die Installationstiefe der Pumpe und schließen Sie das Ventil, um die Durchflussrate zu verringern.
Druckschalter ist falsch angebracht oder ausgefallen.	Kontrollieren Sie, ob der Druckschalter ordnungsgemäß funktioniert und richtig angebracht wurde.
Am Installationsort liegt eine Undichtigkeit vor.	Kontrollieren Sie die gesamte Installation und reparieren Sie es, falls vorhanden.
Pumpe ist abgenutzt.	Ziehen Sie die Pumpe heraus und ersetzen Sie abgenutzte Teile. Kontaktieren Sie den Service.
Antriebsrad der Pumpe ist verstopft.	Ziehen Sie die Pumpe heraus und kontrollieren Sie es.

Thermoschutzsystem aktiv	
Motor verbraucht übermäßig viel Strom.	Halten Sie den Motor sofort an und kontaktieren Sie den Service.
Pumpe ist verklemmt.	Ziehen Sie die Pumpe heraus und schicken Sie sie an den Service.
Motor ist defekt.	Ziehen Sie die Pumpe heraus und kontrollieren Sie, ob der Motor Fehlfunktionen aufweist und schicken Sie ihn an den Service.
Einstellungen des Thermorelais oder Relaisauswahl ist falsch.	Kontrollieren Sie das Thermorelais und dessen Einstellungen.
Motor läuft auf zwei Phasen.	Überprüfen Sie die Leistungsphasen, Sicherungen und Kabelverbindungen.

Häufige Betriebsunterbrechungen	
Flüssigkeitstandelektroden liegen zu nah beieinander.	Der Abstand zwischen zwei Elektroden muss mindestens 3 Meter betragen. Die untere Elektrode muss 30 cm oberhalb des Pumpenauslaufs installiert werden.

Pumpe läuft unter Geräuschen und vibriert	
Pumpenteile sind teilweise/vollständig blockiert.	Ziehen Sie die Pumpe heraus und lassen Sie sie reparieren.
Es ist übermäßig viel Luft oder Gas im Wasser des Brunnens.	Flüssigkeit muss behandelt werden, damit keine Luft oder Gas enthalten ist.
Axiallager des Motors ist gebrochen.	Ziehen Sie die Pumpe heraus und ersetzen Sie das Axiallager des Motors.

Pumpe läuft unter Geräuschen und vibriert	
Die ausgewählte Pumpe ist für diese Anwendung nicht geeignet.	Ziehen Sie die Pumpe heraus und installieren Sie eine geeignete Pumpe für die Anwendung.
Die Pumpenlager sind abgenutzt.	Ersetzen Sie die Lager der Pumpe.
Befestigung der Installation ist unzureichend.	Überprüfen Sie die Installation.
Die Leistung befindet sich außerhalb der Kenndaten der Pumpe.	Schließen Sie das Ventil, um die Durchflussrate zu verringern, damit die Pumpe mit ihrer Leistung arbeiten kann.

Pumpe läuft nicht	
Keine Stromversorgung.	Kontaktieren Sie die Stromversorgungsbehörden.
Die Sicherungen sind durchgebrannt.	Ersetzen Sie die durchgebrannten Sicherungen mit neuen.
Der Trockenlaufschutz hat die Stromversorgung der Pumpe aufgrund eines geringen Wasserstand unterbrochen.	Kontrollieren Sie den Wasserstand.

Bedienfeld läuft unter Geräuschen	
Die Schaltkreise der Schaltvorrichtung sind abgenutzt.	Kontrollieren Sie die Schaltkreise der Schaltvorrichtung und lassen Sie sie reparieren oder ersetzen.

Motor startet nicht	
Kein Strom oder falsche Spannung	Prüfen Sie die Spannung an den Leitungen. Kontaktieren Sie den Elektrizitätsversorger, wenn die Spannung falsch ist
Sicherungen durchgebrannt oder Leistungsschalter ausgelöst	Mit sachgemäßer Sicherung ersetzen oder Leistungsschalter zurücksetzen
Schaltkasten Fehlfunktion	Reparieren oder ersetzen
Defekte Verkabelung	Fehlerhafte Verkabelung oder Anschlüsse ersetzen
Blockierte Pumpe	Pumpe herausziehen und Problem beheben. Lassen Sie die neue Installation laufen, bis das Wasser sauber ist
Defektes Kabel oder Motor	Reparieren oder ersetzen

Motor startet zu oft	
Rückschlagventil in offener Position festgeklemmt	Ersetzen, falls defekt
Feuchter Tank	Reparieren oder ersetzen
Undichtigkeit im System	Beschädigte Leitungen ersetzen oder Undichtigkeiten reparieren

Motor läuft kontinuierlich	
Geringer Wasserstand im Brunnen	Pumpenauslass leicht schließen oder Pumpe auf niedrigeres Niveau zurücksetzen. Nicht absenken, falls Sand Pumpe blockieren könnte

Motor läuft kontinuierlich	
Abgenutzte Pumpe	Pumpe herausziehen und abgenutzte Teile ersetzen
Lose Kupplung oder gebrochene Motorwelle	Abgenutzte oder beschädigte Teile ersetzen
Pumpensieb blockiert	Sieb und Rest der Pumpe reinigen
Rückschlagventil in geschlossener Position festgeklemmt	Ersetzen, falls defekt
Schaltkasten Fehlfunktion	Reparieren oder ersetzen

Motor läuft, aber Überlastschutz löst aus	
Falsche Spannung	Kontaktieren Sie den Elektrizitätsversorger, wenn die Spannung falsch ist
Überhitzte Schutzvorrichtungen	Decken Sie die Box ab, belüften Sie sie oder bewegen Sie die Box von der Quelle weg
Defekter Schaltkasten	Reparieren oder ersetzen
Defekter Motor oder Kabel	Reparieren oder ersetzen
Abgenutzte Pumpe oder Motor	Pumpe und/oder Motor ersetzen

10. ENTSORGUNG



Dieses Produkt unterliegt Richtlinie 2012/19/EU bezüglich der Verwaltung elektronischer und elektrischer Altgeräte (WEEE).

Elektronisch-elektrische Geräte dürfen nicht mit Haushaltsgeräten entsorgt werden, da sie aus verschiedensten Materialien bestehen, die in entsprechenden Einrichtungen wieder verwertet werden können. Anfragen müssen an die kommunalen Behörden bezüglich des Standorts der Umweltplattformen erfolgen, die Produkte zur Entsorgung und ihrer nachfolgenden richtigen Wiederverwertung erhalten.

Des Weiteren ist es wichtig, nicht zu vergessen, dass nach dem Kauf eines ähnlichen Geräts, Geschäfte verpflichtet sind, das Produkt kostenlos zur Entsorgung entgegen zu nehmen. Dieses Produkt ist für die menschliche Gesundheit und die Umwelt nicht gefährlich, da es keine gefährlichen Substanzen gemäß Richtlinie 2011/65/EU (RoHS) enthält. Bei Entsorgung in der Umwelt hat es allerdings einen negativen Auswirkung auf das Ökosystem.

Lesen Sie die Anweisungen sorgfältig durch, bevor Sie das Gerät zum ersten Mal verwenden. Wir empfehlen, dass Sie dieses Produkt für keinen anderen Zweck außer dem Zweck verwenden, für den es vorgesehen ist. Es kann zu Stromschlag bei unsachgemäßer Verwendung kommen. Das durchgestrichene Papierkorbsymbol auf der Gerätekenzeichnung zeigt die Einhaltung mit den Vorschriften bezüglich elektronischer und elektrischer Altgeräte.

Die Entsorgung des Geräts in der Umwelt oder dessen illegale Entsorgung ist strafbar.

Dieses Symbol auf der Pumpe bedeutet, dass es nicht mit Hausmüll entsorgt werden kann.

11. MITGELIEFERTE TECHNISCHE DOKUMENTATION

11.1. ZEICHNUNGEN DER ELEKTRISCHEN ANSCHLÜSSE EINER DREIPHASIGEN PUMPE

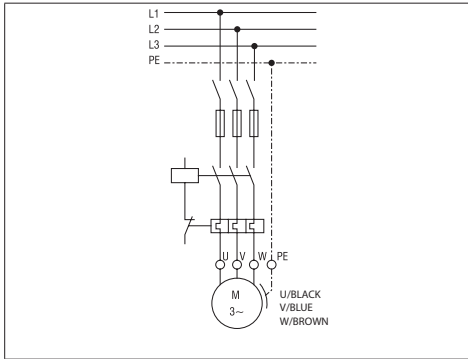
Siehe ABB. 1-2

11.2 BEISPIEL EINES TYPENSCHILDS

Siehe ABB. 3.1-3.2 (Der Hersteller behält sich das Recht auf Änderungen)

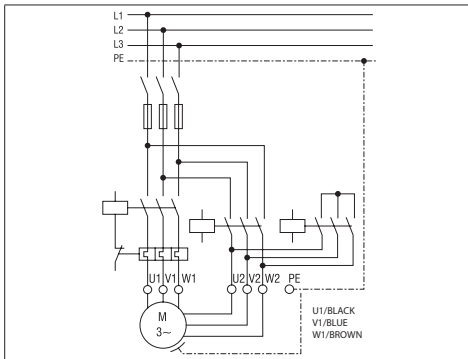
gen vor)
11.3 BEISPIEL ZUM VERSETZEN DER PUMPE
Siehe ABB. 4

D.O.L.- ANSCHLUSS (ABB. 1)



DE

S.D.- ANSCHLUSS (ABB. 2)



**MANUAL DE INSTRUCCIONES DE USO Y MANTENIMIENTO
QUE DEBE CONSERVAR EL USUARIO**

1. INTRODUCCIÓN

Las bombas sumergibles son bombas centrífugas multifásicas que están diseñadas para que sus motores eléctricos sumergibles funcionen bajo el agua. Los cojinetes del motor se lubrican con el agua que se llena en el interior del motor eléctrico sumergible y la operación de enfriamiento de los cojinetes es proporcionada por el agua del pozo, que fluye alrededor del cuerpo del motor.

ESTÁ ABSOLUTAMENTE PROHIBIDA LA REPRODUCCIÓN, AUN PARCIAL, DE LAS ILUSTRACIONES Y/O DEL TEXTO.

En el manual de instrucciones ha sido utilizada la siguiente simbología:

ATENCIÓN!

Riesgo de dañar la bomba o el sistema



Riesgo de dañar personas o cosas



Riesgo de tipo eléctrico

2. INDICE

1. INTRODUCCIÓN
2. INDICE
3. DATOS DE IDENTIFICACIÓN DEL FABRICANTE
4. GARANTÍA Y ASISTENCIA TÉCNICA
5. CARACTERÍSTICAS TÉCNICAS DE PRODUCCIÓN
6. INSTALACIÓN, DESMONTAJE Y TRANSPORTE
7. CONEXIÓN ELÉCTRICA
8. USO Y PUESTA EN MARCHA
9. MANTENIMIENTO Y REPARACIÓN
10. DESGUACE
11. DOCUMENTACIÓN TÉCNICA SUMINISTRADA
12. DECLARACIÓN DE CONFORMIDAD

3. DATOS DE IDENTIFICACIÓN DEL FABRICANTE

3.1 DATOS DEL FABRICANTE

VANSAN Makina San. Tic. A.Ş.
10035 Sok. No:10 A.O.S.B. Cigli – IZMIR / TURKEY
Tel : +90 232 376 76 50



Servicio de Asistencia:

Por favor, póngase en contacto con el Representante de Ventas/Distribuidor.

3.2 BOMBAS A MOTOR

Ver placas

PLACA DE IDENTIFICACIÓN DE LA BOMBA SUMERGIBLE (FIG. 3.1):

 VANSAN Makina San. Tic. A.Ş. 10035 Sok. No:10 A.O.S.B. Cigli Phone : +90 232 376 76 50 Fax : +90 232 376 91 66 www.vansan.com.tr		 MADE IN TURKEY	
MODEL	S/N*	▽ m	
ITEM	P/N*		
50 Hz	min ¹	60 Hz	min ¹
Q	m ³ /h	Q	m ³ /h
H	m	H	m
kW	Hmax m	kW	Hmax m
HP	Hmin m	HP	Hmin m
MEI ≥	Hyd. eff. %	PUMP WEIGHT	kg

4. GARANTÍA Y ASISTENCIA TÉCNICA

LA GARANTÍA ES DECLARADA NULA Y SIN EFECTO SI NO SE RESPETAN LAS INSTRUCCIONES DE ESTE FOLLETO Y/O SI INTERVIENE ALGUIEN QUE NO SEA UN PERSONAL DE NUESTROS CENTROS DE ASISTENCIA

Cuando reciba la bomba a motor, comprueben que el embalaje no está roto o gravemente dañado. Si no es así, informe inmediatamente a la persona que lo entregó. Después, tras haber sacado la bomba, verifiquen que no se hayan producido daños durante el transporte. Compruebe sobre la placa de la bomba, que las características presentadas sean las que usted ha requerido.

Las siguientes piezas, al estar normalmente sujetas a desgaste, tienen una garantía limitada:

- cojinetes
- cierres mecánicos y/o juntas

Si se produce una avería que no figura en la tabla de "SOLUCIÓN DE PROBLEMAS" (capítulo 10.1.), póngase en contacto con el distribuidor autorizado más cercano.

ES

5. CARACTERÍSTICAS TÉCNICAS DE PRODUCCIÓN

5.1. DESCRIPCIÓN Y USO DE LA BOMBA A MOTOR

Descripción:

BOMBAS CENTRÍFUGAS SUMERGIBLES A MOTOR

Modelo de la bomba: BSP SS

5.2. USO PARA EL QUE ESTÁN DISEÑADAS LAS BOMBAS

Las bombas pueden utilizarse para elevar y distribuir agua limpia o agua con un contenido de arena que no supere el límite indicado en el capítulo 6.4.

Se utilizan las bombas a motor sumergible para:

- a) Suministro de agua de pozos de sondeo
- b) Irrigación agrícola
- c) Aplicaciones industriales
- d) Extracción agua fuentes
- e) Refuerzo de la presión

Utilizar las bombas a motor según sus especificaciones técnicas.

5.3. USO PARA EL QUE NO ESTÁN DISEÑADAS LAS BOMBAS

Las bombas a motor sumergibles no deben funcionar sin agua. Si existe la posibilidad de que el lecho de agua baje hasta un punto en el que la bomba quede expuesta, deberá instalar un sensor de nivel mínimo como medida de seguridad.

5.4. ESPECIFICACIONES

Las bombas de la serie BSP en versiones con motor en baño de agua y la válvula de no retorno está incorporada en la bomba;

ESPECIFICACIÓN DE LA BOMBA

	U.M.	BSP SS
Temperatura máxima del líquido bombeado	°C	50 (por favor, siga las especificaciones del motor)
Cantidad máxima de arena en suspensión	g/m ³	50
Tamaño máximo de los sólidos	mm	ninguno
Tipo de líquido bombeado		agua limpia o con un contenido de arena que no supere el límite indicado en el capítulo 6.4.

5.5. INFORMACIÓN SOBRE EL RUIDO AÉREO

Dado el tipo de uso, las bombas a motor no superan un nivel de emi-

sión de presión sonora ponderado A de 70 dB (A).

5.6. PLACAS DE CARACTERÍSTICAS

El fabricante se reserva el derecho a realizar cambios. Los componentes eléctricos y los relativos circuitos instalados en las bombas a motor son conformes a la Directiva CEI EN 60204-1.

6. INSTALACIÓN Y DESMONTAJE, TRANSPORTE Y ALMACENAMIENTO

ATENCIÓN

LA INSTALACIÓN DEBE SER REALIZADA POR UN INGENIERO CUALIFICADO.

6.1. PRECAUCIONES GENERALES DE INSTALACIÓN

Antes de la instalación, se debe comprobar si la bomba a motor ha sufrido daños durante el envío o no. A continuación se enumeran los aspectos que deben comprobarse antes de la instalación:

- Compruebe si hay alguna fractura o corte en la bomba, el motor y los cables de alimentación, y no inicie la instalación hasta que se repare la zona dañada.
- Asegúrese de que la resistencia del aislamiento no es inferior a 20 M Ω (megaohmios) comprobándolo con un medidor Megger de 500 V.

6.2. INSTALACIÓN

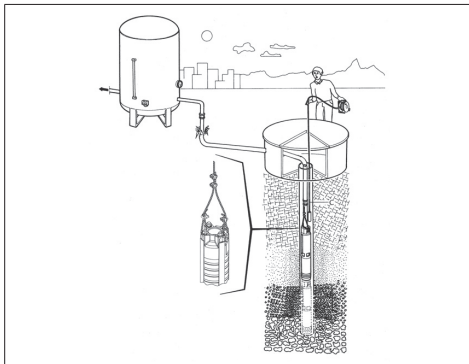
Cuando las bombas sumergibles se instalan en el pozo, se conectan a la brida de descarga con columna de tuberías. Por esta razón, los tubos de la columna y los acoplamientos que los conectan a la columna de tuberías entre sí son las piezas que soportan la bomba. Es necesario prestar más atención y cuidado cuando las tuberías están conectadas entre sí.

Para las aplicaciones en masa de agua abiertas (por ejemplo, piscinas), la parte inferior de la bomba debe estar al menos 30 cm más alta que el fondo de la piscina o del pozo y también debe utilizarse una camisa de enfriamiento fuera del motor para enfriarlo. (Fig. 4)

Las bombas sumergibles sólo pueden trabajar en seguridad con una cantidad de hasta 50 g/m³ de arena. Si la cantidad de arena en el agua es superior a 50 g/m³, los cojinetes de la bomba sumergible fallarán en poco tiempo debido al desgaste. Están fuera de GARANTÍA los fallos que pueden ser causados por la excesiva cantidad de arena.

Si la instalación de la bomba no la realizan el personal de instalación de los distribuidores Ebara, las personas que harán la instalación tienen que ser profesionales y con experiencia en este tema.

CÓMO MOVER LA BOMBA (FIG. 4)



6.2.1. USO DE LAS VÁLVULAS DE RETENCIÓN

En el caso de descarga, las bombas sumergibles Ebara tienen una válvula de retención de tipo agua.

Durante la instalación de la bomba, se debe colocar una válvula de re-

tención también después de la válvula de descarga. Cuando la bomba se detiene, esta válvula de retención evita que el agua en la línea de tubería fluya hacia atrás y dañe la bomba.

No son aceptables las válvulas de retención de tipo oscilante y nunca deben utilizarse con motores/bombas sumergibles. Las válvulas de retención de tipo oscilante tienen un tiempo de reacción más lento, que pueden provocar golpes de ariete. Las válvulas de retención silenciosas Ebara de tipo oblea se cierran rápidamente cuando la velocidad del flujo es igual a cero, antes de que comience el retroceso, y ayuda a eliminar el golpe de ariete debido a que tiene un corto recorrido de retorno y presión de resorte.

6.3. DESMONTAJE

Para trasladar o desmontar la bomba es necesario:

- a) cortar la alimentación eléctrica;
- b) quitar los tubos de entrega y aspiración (si están presentes) si son demasiado largos o voluminosos;
- c) si están presentes, desenroscar los tornillos que sujetan la bomba a la superficie de apoyo;
- d) si está presente, sostenga el cable de alimentación;
- e) levantar la bomba con medios adecuados en función del peso y del tamaño de la misma.

6.4. TRANSPORTE

La bomba a motor se embala en una caja de cartón o en un palé de madera, según el peso y las dimensiones. En cualquier caso, el transporte no debería presentar ningún problema especial.

Verificar el peso total estampado en la caja.

6.5. ALMACENAMIENTO

Después de comenzar a usar la bomba, debe abrir una tarjeta de mantenimiento para la bomba. Los valores de tensión, corriente, caudal y presión de la bomba deben controlarse periódicamente, cada 3 meses. Comparando estos valores entre sí y con los valores nominales, se puede deducir el estado de la bomba. Si se producen desviaciones repentinas o una disminución o aumento constante de estos valores, deberá llamar a un distribuidor competente.

No hay ningún problema en dejar las bombas sumergibles sin ponerlas en marcha.

Mientras se almacena fuera del pozo, se debe vaciar el agua del motor.

El panel de control de la bomba sumergible debe limpiarse, mensualmente, del polvo y la humedad. Cada 6 meses, los equipos y las conexiones de los cables del panel de control deben ser revisados y ajustados si fuera necesario.

7. CONEXIÓN ELÉCTRICA

- LA CONEXIÓN ELÉCTRICA TIENE QUE SER EFECTUADA POR UN INGENIERO CUALIFICADO.

- ES ACONSEJABLE, TANTO PARA LA VERSIÓN TRIFÁSICA COMO PARA LA VERSIÓN MONOFÁSICA, INTERCALAR EN EL CABLEADO ELÉCTRICO UN INTERRUPTOR DIFERENCIAL DE ALTA SENSIBILIDAD (0.03 A).

ATENCIÓN



La alimentación de la bomba a motor que no cuenta con enchufe debe realizarse mediante una conexión permanente al cuadro eléctrico con interruptor, fusibles e interruptor térmico calibrados conforme a la corriente absorbida de la bomba a motor.

La red debe tener una instalación de tierra eficiente, según las normas eléctricas existentes en el País; esta responsabilidad está a cargo del instalador.

En caso de bombas a motor no dotadas de cable de alimentación, para conectarse con la red eléctrica utilizar un cable según las normas vigentes del país y de la sección necesaria teniendo en cuenta la longitud y la potencia aplicadas y la tensión de la red.

Si existe, la clavija de la versión monofásica debe estar conectada a la red eléctrica en un ambiente interior lejano de rociados, chorros de agua o lluvia y en modo tal que la clavija sea accesible.

Las versiones trifásicas no tienen protector del motor en su interior por lo que la protección contra la sobrecarga es responsabilidad del usuario.

7.1 SELECCIÓN DEL CABLE DE ALIMENTACIÓN

El cable de alimentación que se utilice debe ser apropiado para trabajar bajo el agua. Para la selección del cable de alimentación, puede utilizar la siguiente tabla o ponerse en contacto con Ebara para solicitar ayuda. Si el cable de alimentación seleccionado no es a prueba de agua o no apropiado para ser utilizado bajo el agua, la bomba sumergible está fuera de garantía.

La selección del cable de alimentación depende de la potencia del motor y de la longitud del cable. La siguiente tabla muestra las longitudes máximas de cable que pueden utilizarse en función de la potencia del motor y del tamaño del cable.

La longitud del cable de alimentación del motor es de 1 x 5 m para DOL 2 x 5 m para S.D.

ARRANQUE DIRECT ON-LINE (D.O.L.)

HP	Tamaño del cable [mm ²]											
	3x1,5	3x2,5	3x4	3x6	3x10	3x16	3x25	3x35	3x50	3x70	3x95	3x120
5,5	65	108	172	258	431	689						
7,5	48	80	129	193	322	515						
10	38	64	102	153	256	409	639					
12,5		52	83	125	209	334	522	730				
15		45	72	109	181	289	452	633				
17,5			61	92	153	245	383	536	765			
20			52	79	131	210	327	458	655			
25					106	170	266	372	531	744		
30					90	145	226	316	452	633		
35					76	122	190	266	380	532	722	
40					67	107	168	235	336	470	638	
50						89	139	195	279	390	529	
60							115	160	229	321	434	548
70								139	198	278	377	476
75								131	187	262	356	450
80								120	172	241	326	411
90								154	215	292	368	
100								132	192	261	329	
110								127	178	242	305	
125									157	213	269	
135									145	197	249	
150										182	230	

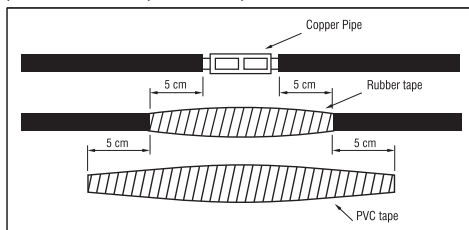
ARRANQUE STAR-DELTA (S. D.)

HP	Tamaño del cable [mm ²]												
	3x1,5	3x2,5	3x4	3x6	3x10	3x16	3x25	3x35	3x50	3x70	3x95	3x120	
5,5	97	161	258	388	646								
7,5	72	121	193	290	483	773							
10	57	96	153	230	383	613	958						
12,5	47	78	125	188	313	501	783						
15	41	68	109	163	271	434	678	949					
17,5	34	57	92	138	230	367	574	803	982				
20	29	49	79	118	196	314	491	688	797				
25		40	64	96	159	255	398	558	678				
30			54	81	136	217	339	475	570	949			
35			46	68	114	182	285	399	503	798			
40				60	101	161	252	352	418	705			
50					84	134	209	293	344	585	794		
60					69	110	172	241	297	481	653		
70					59	95	149	208	281	416	565		
75						90	141	197	258	394	534	675	
80						82	129	180	231	361	490	619	
90						74	115	162	206	323	439	554	
100								103	144	191	289	392	495
110								95	134	168	267	363	458
125									118	144	235	319	402
135									109	133	218	295	371
150										123	201	273	344

ES

7.2 CONEXIÓN DE LOS CABLES DE ALIMENTACIÓN

La conexión del cable de alimentación, que se utilizará a lo largo del pozo y hasta el panel de control con el cable de alimentación del motor, debe hacerse con mucho cuidado y sólo por profesionales. Si el aislamiento no está bien hecho, podría producirse un cortocircuito cuando la zona de conexión esté en el agua. Para garantizar el aislamiento del cable, debe pelarse sólo hasta donde sea necesario para poder colocar un conector tipo estanco. Cada una de las juntas debe ser encintada con cinta eléctrica de goma, envolviendo firmemente y utilizando dos capas para eliminar, lo más posible, los espacios de aire.



El grosor total de la cinta no debe ser inferior al grosor del aislamiento del cable para evitar que se rompan los cables cuando se baje la bomba al pozo.

7.3 CONEXIÓN DE LA BOMBA SUMERGIBLE AL PANEL DE CONTROL

Después de la instalación de la bomba sumergible en el pozo, los cables de alimentación que salen de la bomba deben conectarse al panel de control eléctrico. Este proceso debe ser realizado únicamente por un electricista profesional. El panel de control eléctrico debe estar protegido del agua y la humedad. Lo más importante que hay que tener en cuenta es que los cables de alimentación no deben romperse ni doblarse. Las conexiones al panel de control eléctrico deben realizarse según las instrucciones del esquema que están grabadas dentro de la cubierta del panel de control eléctrico. Los electrodos de

nivel de líquido también deben conectarse según las instrucciones. Antes de conectar el panel de control eléctrico y el sistema principal de electricidad, debe verificarse con un probador de circuitos para asegurarse de que no haya electricidad en el panel de control. Antes de realizar la conexión del panel de control eléctrico, se debe controlar el aislamiento del cable de alimentación con un medidor Megger.

7.4 EQUIPAMIENTO DEL PANEL DE CONTROL

- 1) El interruptor de contacto principal se utiliza para cortar la energía que llega al panel de control.
- 2) El relé térmico se utiliza para proteger el motor cuando absorbe una corriente excesiva.
- 3) El fusible se utiliza para proteger la línea si hay algún cortocircuito en los cables de alimentación o en el motor.
- 4) Llave de control
- 5) El relé de control del nivel de líquido se utiliza para controlar el nivel de agua y evitar que la bomba funcione sin agua, gracias a los electrodos de nivel de líquido instalados en el pozo. Cuando el agua está en el nivel requerido, la bomba se pone en marcha de nuevo automáticamente.
- 6) Los electrodos de nivel de líquido están conectados con cables al relé de control de nivel de líquido.
- 7) El relé de protección de fase se utiliza para detener la bomba si hay algún problema en una de las fases.
- 8) El amperímetro se utiliza para mostrar la corriente que absorbe el motor.
- 9) El voltímetro se utiliza para medir la tensión de trabajo. Debería haber luces de advertencia en el panel de control para advertir al usuario en las ocasiones inesperadas. Los paneles de control deben estar asegurados contra cortocircuitos. Además, el aislamiento debe estar bien hecho y también debe estar protegido de la humedad, el polvo y el agua.

8. USO Y PUESTA EN MARCHA

NO HACER FUNCIONAR LA BOMBA EN AUSENCIA DE AGUA. LA AUSENCIA DE AGUA CAUSA DAÑOS GRAVES EN LOS COMPONENTES INTERNOS.

8.1. ADVERTENCIAS GENERALES

Antes de poner en marcha la bomba, debe comprobar si se han tenido en cuenta todos los controles y todas las advertencias durante la preparación.

Medir la tensión del sistema antes de poner en marcha la bomba. Este valor no debe ser inferior al 5% ni superior al 10% del valor nominal de las tres fases. Si hay diferencias en los voltajes, según las cantidades dadas, no debe arrancar el motor hasta que se proporcione el voltaje requerido para el motor.

El relé térmico del panel de control debe configurarse en función del valor en amperios de la placa de identificación del motor. Por ejemplo: si el valor de amperaje en la etiqueta de un motor es de 100 amperios, el relé térmico del panel de control debe configurarse en 58 amperios para motores Y/Δ.

8.2. DIAGRAMA DE PUESTA EN MARCHA

En caso de las bombas a motor sumergibles que funcionan con convertidor de frecuencia, el ajuste y la programación del convertidor de frecuencia deben realizarse como se indica en el manual de instrucciones del convertidor de frecuencia adjunto, las frecuencias mínimas de las bombas sumergibles es de 30 Hz, el incremento del arranque/parada de las bombas debe ser breve (2-3 segundos como máximo). Una frecuencia y unas rpm más bajas y un incremento del arranque/parada elevado pueden dañar el motor y los cojinetes de empuje. Para el correcto ajuste de las rpm del motor y del incremento del arranque/parada, véase las instrucciones de funcionamiento del convertidor de frecuencia, los ajustes y la programación del dispositivo deben ser realizados únicamente por personal eléctricamente cualificado, la inobservancia supone un riesgo de daños en el dispositivo, en el motor y la bomba, ¡riesgo de descarga eléctrica!

Están fuera de GARANTÍA las averías de las bombas a motor causadas por el ajuste incorrecto del aparato y por la inobservancia de las instrucciones.

Antes de poner en marcha la bomba, la válvula de la línea debe estar posicionada como medio abierta. Para medir la presión se debe instalar un manómetro entre la bomba y la válvula.

Luego, la bomba puede ponerse en marcha. La presión de descarga de la bomba puede leerse en el manómetro. El manómetro proporciona la información sobre el sentido de giro, ya que si la bomba gira en el sentido equivocado, no puede alcanzar el nivel de valor de presión real. Cuando la válvula de compuerta está cerrada, el motor empieza a girar en ambas direcciones durante unos segundos para leer los valores del manómetro. El correcto sentido de giro es el de mayor presión (se lee en el manómetro).

Si el valor de la presión disminuye constantemente durante el funcionamiento de la bomba aunque la posición de la válvula de compuerta sea la misma, indica que hay un problema. En esta ocasión, el nivel de agua en el pozo puede bajar o puede haber un orificio o una fuga en las tuberías de la línea de presión o en el pozo.

Nunca debe permitir que las bombas trabajen absorbiendo más corriente que sus valores nominales. Si la corriente que absorbe el motor es superior a su valor nominal en la placa de identificación del mismo, debe cerrar la válvula hasta que este valor sea inferior al nominal.

Encender la bomba; los motores eléctricos sumergibles de 6" pueden tener como máximo 20 arranques/paradas, en una hora.

los motores eléctricos sumergibles de 8" pueden tener como máximo 10 arranques/paradas en una hora.

Superar estos valores y arrancar el motor más veces dañará el motor y las averías que se produzcan como consecuencia de esta situación están fuera de GARANTÍA.

Después de encontrar el correcto sentido de giro de la bomba, se debe permitir que funcione en la posición de la válvula de compuerta durante un tiempo.

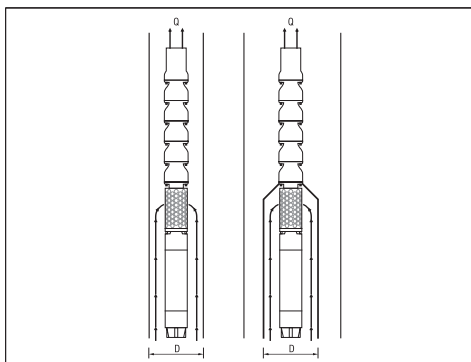
Hay que comprobar periódicamente la cantidad de arena que sale del pozo. Las bombas sumergibles Ebara de 6" - 8" son resistentes a 50 m³/h respectivamente. Si la cantidad de arena es superior a estos valores, la bomba se desgastará más de lo normal y las averías que se produzcan debido a estas ocasiones quedan fuera de GARANTÍA. Si la cantidad de arena es mayor, entonces debe pedir consejos a las empresas que cavan pozos. Antes de que la bomba funcione automáticamente, hay que comprobar los ajustes del relé térmico. Para realizar este control hay que quitar uno de los fusibles y hacer funcionar el motor en dos fases. En esta ocasión, el relé térmico debería detener la bomba en unos 30 - 40 segundos. Esta prueba debe repetirse para las tres fases y cada vez se debe dejar enfriar el motor de arranque durante 3 y 10 minutos para los motores de 6" y 8" respectivamente. Después de este control, la bomba debe funcionar automáticamente.

9.3 UTILIZAR LA CAMISA DE ENFRIAMIENTO

El enfriamiento de los motores sumergibles se realiza con el flujo de agua que los rodea. Por eso, el flujo de agua alrededor de los motores tiene una importancia vital durante la instalación de las bombas sumergibles. Este caudal depende del diámetro y de la potencia del motor. El factor más importante para una larga vida útil de los motores sumergibles, es que el motor debe estar bien enfriado. La velocidad de flujo requerida alrededor del motor, para que los motores se enfríen suficientemente, se indica en la siguiente tabla.

La velocidad de flujo requerida alrededor del motor, para que los motores se enfríen suficientemente, se indica en la siguiente tabla.

Si el motor se instala en un cuerpo de agua abierto (por ejemplo, una piscina) o el diámetro del pozo es mucho mayor que el diámetro del motor, se debe utilizar el manguito inductor de caudal para proporcionar las velocidades de flujo que se indican en la tabla anterior, alrededor del motor. El factor más importante de la larga vida útil de los motores sumergibles es que el motor debe estar bien enfriado.



Tipo de Motor	Clasificación del Motor [kW]	Flujo mínimo de agua [m/s]
6" Rebobinable	5.5 - 18.5 22 - 45	0.2 0.5
8" Rebobinable	30 - 55 60 - 110	0.2 0.5
10" Rebobinable	81 - 220	0.5

El diámetro interior del manguito inductor de caudal necesario, que depende del caudal, se indica a continuación en forma de diagrama. Por ejemplo, si una bomba que tiene un motor de 15 kW va a trabajar con un caudal de 27 m³/h, el diámetro interior mínimo del manguito inductor de caudal debe seleccionarse como 26 cm.

9. MANTENIMIENTO Y REPARACIÓN

Se recomienda comprobar periódicamente que la bomba funciona correctamente; preste especial atención a cualquier ruido o vibración anormal y, en el caso de las bombas de superficie, a cualquier fuga del cierre mecánico.

Las principales y más comunes operaciones de mantenimiento especial suelen ser las siguientes:

- Sustitución del juego de impulsores
- Sustitución del juego de difusores
- Sustitución del acoplamiento y del eje
- Sustitución del juego de cojinetes
- Sustitución del juego de cojinetes de empuje
- Sustitución del cierre mecánico
- Sustitución del juego de cojinetes radiales
- Sustitución de la membrana

Después de comenzar a usar la bomba, debe abrir una tarjeta de mantenimiento para la bomba.

Los valores de tensión, corriente, caudal y presión de la bomba deben controlarse periódicamente, cada 3 meses. Comparando estos valores entre sí y con los valores nominales, se puede deducir el estado de la bomba.

En cuanto se produzcan desviaciones bruscas o se produzca una disminución o aumento constante en estos valores, debe llamar a un distribuidor competente.

No hay ningún problema en dejar las bombas sumergibles sin ponerlas en marcha. Sin embargo, debe trabajarse una vez al mes para evitar posibles bloques en la bomba.

El panel de control de la bomba sumergible debe limpiarse de polvo y humedad por periodos mensuales. Cada 6 meses, los equipos y las conexiones de los cables del panel de control deben ser revisados y

ajustados si fuera necesario.

9.1. SOLUCIÓN DE PROBLEMAS

La Presión de Descarga de la Bomba no es suficiente	
Nivel de agua demasiado bajo en el pozo.	Aumente la profundidad de instalación de la bomba y cierre la válvula para disminuir el caudal.
El presostato está instalado mal o ha fallado.	Comprobar si el presostato funciona correctamente y está bien instalado.
Hay fugas en la instalación.	Comprobar toda la instalación y repare si hay fallos.
La bomba está desgastada.	Sacar la bomba, sustituir las piezas desgastadas y póngase en contacto con el servicio técnico.
El impulsor de la bomba está obstruido.	Saque la bomba y revísela.

El Sistema de Protección Térmica está Funcionando	
El motor absorbe una cantidad excesiva de corriente.	Detenga el motor rápidamente y póngase en contacto con el servicio técnico.
La bomba está bloqueada.	Sacar la bomba y envíela al servicio técnico.
El motor está roto.	Sacar la bomba y comprobar si el motor tiene alguna avería y envíela al servicio técnico.
La configuración del relé térmico o la selección del relé es incorrecta.	Comprobar el relé térmico y sus ajustes.
El motor funciona en dos fases.	Compruebe las fases de alimentación. los fusibles y las conexiones de los cables.

Arranques y Paradas Frecuentes	
Los electrodos de nivel de líquido están demasiado cerca los unos de los otros.	La distancia entre dos electrodos debe ser de al menos 3 metros. El electrodo inferior debe ser instalado 30 cm arriba de la descarga de la bomba.

La Bomba Funciona con Ruido y Vibraciones	
Los equipos de bombeo son parcialmente/completamente bloqueados.	Saque la bomba e haz que la reparen.
Hay una cantidad excesiva de aire o gas en el agua del pozo.	El fluido debe ser procesado para tener aire o gas fuera de él.
El cojinete axial del motor está roto.	Extraer la bomba y sustituir el cojinete de empuje axial del motor.
La bomba seleccionada no es adecuada para esta aplicación.	Sacar la bomba e instalar una bomba adecuada para la aplicación.
Los cojinetes de la bomba están desgastados.	Sustituir los cojinetes de la bomba.
La fijación de la instalación es insuficiente.	Verificar la instalación.

ES

La Bomba Funciona con Ruido y Vibraciones	
El punto de régimen está fuera de la curva característica de la bomba.	Cierre la válvula, para disminuir el caudal, para hacer que la bomba trabaje en el punto de régimen.

La Bomba No Funciona	
No hay suministro de electricidad.	Ponerse en contacto con las autoridades de suministro de electricidad.
Los fusibles están fundidos.	Sustituir los fusibles fundidos con los nuevos.
La protección contra marcha en seco ha cortado el suministro eléctrico a la bomba, debido al bajo nivel de agua.	Verificar el nivel de agua.

El Panel de Control Funciona con Ruido	
Los circuitos del contactor están desgastados.	Compruebe los circuitos del contactor, hágalos reparar o sustituir.

El Motor no arranca	
No hay energía o el voltaje es incorrecto	Compruebe la tensión en las líneas. Contacte con la compañía eléctrica si el voltaje es incorrecto
Fusibles fundidos o disyuntores disparados	Sustituir con un fusible adecuado o restablecer los disyuntores
Fallo de la caja de control	Reparar o sustituir
Cableado defectuoso	Corregir el cableado o las conexiones defectuosas
Bomba atascada	Extraer la bomba y corregir el problema. Ejecutar la nueva instalación hasta que el agua se limpie
Cable o motor defectuoso	Reparar o sustituir

El motor arranca con demasiada frecuencia	
Válvula de retención atascada	Sustituir si está defectuosa
Tanque saturado	Reparar o sustituir
Fuga en el sistema	Sustituir las tuberías dañadas o reparar las fugas

El motor funciona continuamente	
Bajo nivel de agua en el pozo	Acelere la salida de la bomba o reajuste la bomba a un nivel inferior. No la baje si la arena puede bloquear la bomba
Bomba desgastada	Extraer la bomba y sustituir las piezas desgastadas
Acoplamiento suelto o eje del motor roto	Reemplazar piezas desgastadas o dañadas
Pantalla de la bomba bloqueada	Limpiar la pantalla y restablecer la profundidad de la bomba
Válvula de retención atascada	Sustituir si está defectuosa
Fallo de la caja de control	Reparar o sustituir

El motor funciona pero el protector de sobrecarga se dispara	
Voltaje incorrecto	Contacte con la compañía eléctrica si el voltaje es incorrecto
Protectores sobrecalentados	Dar sombra a la caja, proveer ventilación o alejar la caja de la fuente
Caja de control defectuosa	Reparar o sustituir
Motor o cable defectuoso	Reparar o sustituir
Bomba o motor desgastado	Sustituir la bomba y/o el motor

10. ELIMINACIÓN DE DESECHOS



Este producto entra en el ámbito de aplicación de la Directiva 2012/19/UE relativa a la gestión de residuos de aparatos eléctricos y electrónicos (RAEE).

Los equipos electrónicos-eléctricos no deben eliminarse con la basura doméstica, ya que están compuestos por diversos materiales que pueden reciclarse en las instalaciones adecuadas. Hay que informarse a través de las autoridades municipales sobre la ubicación de las plataformas ecológicas que reciben los productos para su eliminación y su posterior y correcto reciclaje.

Además, conviene recordar que, al comprar un aparato equivalente, los comercios están obligados a recoger el viejo producto para su eliminación de forma gratuita. Este producto no es potencialmente peligroso para la salud humana y el medio ambiente, ya que no contiene sustancias nocivas según la Directiva 2011/65/UE (RoHS), pero si se abandona en el medio ambiente tiene un impacto negativo en el ecosistema.

Lea atentamente las instrucciones antes de utilizar el aparato por primera vez. Se recomienda no utilizar este producto para ningún otro fin que no sea el previsto; existe peligro de descarga eléctrica si se utiliza de forma inadecuada. El símbolo del contenedor de basura tachado con una X que se encuentra en la etiqueta indica que este producto cumple con la normativa sobre residuos de aparatos eléctricos y electrónicos.

El abandono del aparato en el medio ambiente o su eliminación ilegal está penado por la ley.

Este símbolo en la bomba significa que no puede eliminarse con los residuos domésticos.

11. DOCUMENTACIÓN TÉCNICA SUMINISTRADA

11.1. DIBUJOS QUE MUESTRAN LAS CONEXIONES ELÉCTRICAS DE UNA BOMBA TRIFÁSICA

Ver FIG. 1-2

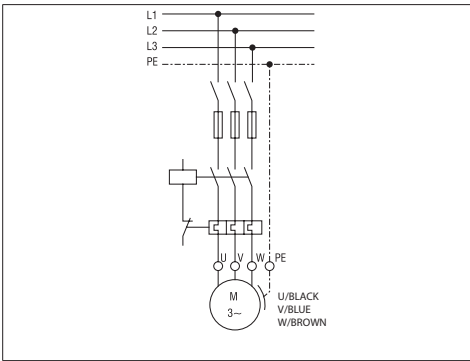
11.2 EJEMPLO DE UNA PLACA

Ver FIG. 3.1-3.2 (El fabricante se reserva el derecho a realizar modificaciones)

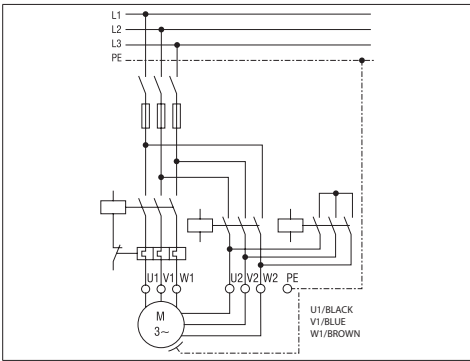
11.3 EJEMPLO DE CÓMO MOVER LA BOMBA

Ver FIG. 4

CONEXIÓN D.O.L. (FIG. 1)



CONEXIÓN S.D. (FIG. 2)



ES

INSTRUKTIONSBOK FÖR DRIFT OCH UNDERHÅLL SKA FÖRVARAS VÄL AV ANVÄNDAREN

1. INLEDNING

Dränkbara pumpar är centrifugalpumpar som utformats på så sätt att deras elektriska motor fungerar under vatten. Motorlagren smörjs med det vatten som fylls på inuti den dränkbara elmotorn, och de kyls samtidigt av genom det vatten som strömmar runt motorkroppen.

DET ÄR ABSOLUT FÖRBUDDET ATT, ÄVEN DELVIS, KOPIERA ILLUSTRATIONERNA OCH/ELLER TEXTEN.

I instruktionsbokens text används följande symboler:

VARNING! Risk för skada på pumpen eller systemet



Risk för person- eller materialskada



Elrisk

SV

2. INNEHÅLLSFÖRTECKNING

1. INLEDNING
2. INNEHÅLLSFÖRTECKNING
3. TILLVERKARADATA
4. GARANTI OCH TEKNISK SERVICE
5. TEKNISKA EGENSKAPER OCH KONSTRUKTIONSEGENSKAPER
6. INSTALLERING, NEDMONTERING OCH TRANSPORT
7. ELEKTRISK KOPPLING
8. ANVÄNDNING OCH START
9. UNDERHÅLL OCH REPARATION
10. KASSERING
11. MEDFÖLJANDE TEKNISK DOKUMENTATION
12. FÖRSÄKRAN OM ÖVERENSSTÄMMELSE

3. TILLVERKARENS IDENTIFIKATIONSDATA

3.1 TILLVERKARADATA

VANSAN Makina San. Tic. A.Ş.
10035 Sok. No:10 A.O.S.B. Cigil – IZMIR / TURKEY
Phone : +90 232 376 76 50

Assistansservice:

Kontakta försäljningsrepresentant/återförsäljare

3.2 MOTORDRIVNA PUMPAR

Se plåtar

NAMNPLÅT DRÄNKBAR PUMP (FIG. 3.1):

 VANSAN Makina San. Tic. A.Ş. 10035 Sok. No:10 A.O.S.B. Cigil Phone : +90 232 376 76 50 Fax : +90 232 308 01 60 www.vansan.com.tr		 MADE IN TURKEY	
MODEL	S/N*	▽ m	
ITEM	P/N*		
50 Hz	min ¹	60 Hz	min ¹
Q	m ³ /h	Q	m ³ /h
H	m	H	m
kW	Hmax m	kW	Hmax m
HP	Hmin m	HP	Hmin m
MEI ≥	Hyd. eff. %	PUMP WEIGHT	kg

4. GARANTI OCH TEKNISK SERVICE

GARANTIN GÄLLER INTE VID UNDERLÅTENHET ATT FÖLJA INSTRUKTIONERNA I DETTA HÄFTE, OCH/ELLER OM NÅGON ANNAN ÄN PERSONAL FRÅN VÅRA HJÄLPCENTER VIDTAGIT ÅTGÄRDER

Vid mottagandet av elpumpen, ska du kontrollera om emballaget är skadat. Om så är fallet, underrätta omedelbart transportören om detta. När pumpen packats upp, säkerställ att den inte skadats under transporten. Kontrollera pumpens plåt för att säkerställa att dess egenskaper är de du efterfrågat.

Följande delar har en begränsad garanti eftersom de normalt är utsatta för slitage:

- lager
- mekaniska tätningar och/eller packningar

Om ett fel inte återfinns i tabellen "FELSÖKNING" (kapitel 10.1), kontakta närmaste auktoriserade återförsäljare.

5. TEKNISKA EGENSKAPER OCH KONSTRUKTIONSEGENSKAPER

5.1. BESKRIVNING OCH ANVÄNDNING AV ELPUMPEN

Beskrivning:

DRÄNKBARA, CENTRIFUGALA ELPUMPAR

Pumpmodell: BSP SS

5.2. ANVÄNDNING FÖR VILKEN PUMPARNA ÄR UTFORMADE

Pumparna kan användas för att lyfta och distribuera rent vatten eller vatten med en sandhalt som inte överstiger den gräns som anges i kap. 6.4.

De dränkbara pumparna används för:

- a) Vattentillförsel från borrhållsbrunnar
- b) Jordbruksbevattning
- c) Industriell användning
- d) Gruvlänsning
- e) Tryckökning

Använd pumparna i enlighet med dessas tekniska specifikationer.

5.3. ANVÄNDNING FÖR VILKEN PUMPARNA INTE ÄR UTFORMADE

De dränkbara pumparna får inte användas utan vatten. Om minsta risk föreligger att vattennivån kommer att sjunka till en nivå där pumpen kommer att vara exponerad, så måste en nivåväkt installeras som säkerhetsåtgärd.

5.4. SPECIFIKATIONER

Pumpar från BSP-serien med undervattensmotor och inbyggd backventil.

PUMPSPECIFIKATION

	U.M.	BSP SS
Högsta temperatur för den vätska som pumpas	°C	50 (följ motors specifikationer)
Högsta sandhalt	g/m ³	50
Maxstorlek fasta partiklar	mm	ingen
Typ av pumpad vätska		rent vatten eller vatten med en sandhalt som inte överskrider den gräns som anges i kap. 6.4.

5.5. INFORMATION OM LUFTBURET BULLER

Med tanke på användningsområdena, överskrider inte elpumparna en A-vägd ljudtrycksemission på 70 dB (A).

5.6. MÄRKPLÅT

Tillverkaren reserverar rätten till ändringar.

De elektriska komponenterna och kretsarna som installerats i pumparna överensstämmer med direktiv CEI EN 60204-1.

6. INSTALLATION OCH NEDMONTERING, TRANSPORT OCH LAGRING

VARNING!

INSTALLATIONEN SKA UTFÖRAS AV EN KVALIFICERAD TEKNIKER.

6.1. ALLMÄNNA FÖRSIKTIGHETSÅTGÄRDER VID INSTALLATION

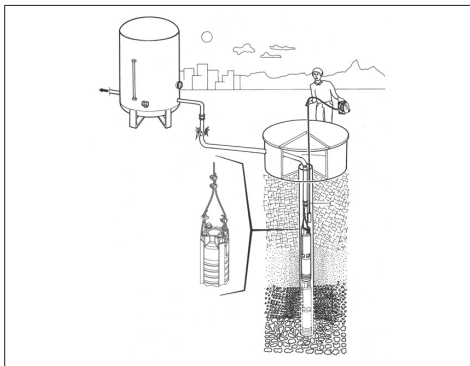
Innan installation ska pumpen kontrolleras avseende skada under transport. De saker som ska kontrolleras innan installation listas nedan:

- Kontrollera pump, motor och kablar avseende sprickor eller hål och starta inte om innan skadan repareras.
- Säkerställ, med hjälp av en 500 V Megger-testare, att isolationsresistansen inte är lägre än 20 M Ω (megaohm).

6.2. INSTALLATION

När de dränkbara pumparna är installerade i brunnen kopplas de med utloppsfläns till pelarrör. Detta medför att pelarrören, och de kopplingar som ansluter pelarrören till varandra, utgör pumpens bärande struktur. Extra uppmärksamhet och noggrannhet krävs när rören ansluts till varandra. För användning i öppet vatten (dvs. pooler) ska pumpens nedre del befinna sig åtminstone 30 cm högre än poolens botten. Dessutom ska kyljacka användas ovanpå motorn för att kyla av den. (Fig. 4) Dränkbara pumpar kan endast fungera på ett säkert sätt upp till en sandhalt på 50 g/m³. Om sandhalten i vattnet överstiger 50 g/m³, kommer den dränkbara pumpens lager snart att slitas ut. Fel som uppkommit på grund av en allt för stor sandmängd omfattas inte av GARANTIN. Om installationen av pumpen inte kommer att utföras av installationspersonal från Ebaras återförsäljare, så måste den person som utför installationen vara utbildad och erfaren inom området.

ATT FLYTTA PUMPEN (FIG. 4)



6.2.1 ANVÄNDNING AV BACKVENTILER

Vid utloppet på Ebaras dränkbara pumpar sitter en backventil.

Vid installation av pumpen ska en backventil placeras efter utloppsventilen. När pumpen stannar kommer backventilen att förhindra att vattnet i röret flödar bakåt och skadar pumpen. Den ser dessutom till att röret förblir fyllt.

Svängventiler godtas inte och ska aldrig användas med dränkbara motorer eller pumpar. Svängventiler har en längre reaktionstid, vilket kan orsaka vätskeslag. Ebaras tysta Wafer-backventil stängs snabbt när flödes hastigheten är lika med noll innan bakåtroterationen tar vid. Den

hjälp till att förebygga vätskeslag eftersom den har en kort återgång och fjädertryck.

6.3. NEDMONTERING

Gör följande vid förflyttning eller nedmontering av elpumpen:

- a) koppla från strömförsörjningen;
- b) avlägsna tryck- och sugrören (om sådana finns) om dessa är för långa eller utgör ett hinder;
- c) skruva loss de skruvar (om sådana finns) som förankrar elpumpen vid stödytan;
- d) håll fast elkabeln (om sådan finns);
- e) lyft elpumpen med lyftanordning som är lämplig för elpumpens vikt och mått.

6.4. TRANSPORT

Elpumpen är förpackad i en pappkartong eller fäst vid en träpall beroende på elpumpens vikt och mått. Elpumpen är hur som helst lätt att transportera.

Kontrollera bruttovikten som anges på emballaget.

6.5. FÖRVARING

Efter att pumpen tagits i bruk bör ett underhållskort för pumpen upprättas. Pumpens spänning, ström, flödes hastighet och tryckvärden ska sparas var tredje månad. Genom att jämföra dessa värden, både sinsemellan och med nominella värden, kan pumpens skick utvärderas. Så snart plötsliga ändringar eller stadig minskning/ökning av dessa värden upptäcks, ska kompetent återförsäljare kontaktas.

Att låta den dränkbara pumpen vänta utan att starta den medför inte problem.

När pumpen förvaras utanför brunnen ska vattnet i motorn tömmas. Den dränkbara pumpens kontrollpanel ska varje månad rengöras från damm och fukt. Var sjätte månad ska kontrollpanelens utrustning och kabelanslutningar kontrolleras och lösa sådana dras åt.

7. ELEKTRISK KOPPLING

- ANSLUTNINGEN SKA UTFÖRAS AV EN KOMPETENT TEKNIKER.
- DET REKOMMENDAS ATT INSTALLERA EN HÖGKÄNSLIG JORDFELSBRYTARE (0,03 A) I ELSYSTEMET FÖR BÅDE TRE OCH ENFASVERSIONEN.

VARNING!



Strömförsörjning av elpump som saknar stickkontakt ska ordnas med en fast anslutning till elpanelen, där det ska finnas en strömbrytare, säkringar och en termobrytare som är kalibrerad för elpumpens strömförbrukning.

Nätet ska ha en effektiv jordning enligt gällande standarder om elektricitet i respektive land; detta är installatörens ansvar.

Elkabeln ska överensstämma med landets gällande standarder och tvärsnittet ska vara lämpligt i förhållande till kabellängd, installerad effekt och nätspänning.

Enfasens kontakt, om sådan finns, ska kopplas till elnätet långt från stänk, vattenstrålar eller regn, och på en plats där den lätt kan komma åt.

Trefasversionen har inget inbyggt motorskydd. Användaren ansvarar för installation av överbelastningsskydd.

7.1 VAL AV ELKABEL

Använd en elkabel som lämpar sig för undervattensanvändning. Vid val av elkabel kan du antingen se tabellen nedan eller kontakta Ebara för hjälp. Om den elkabel som valts inte är vattentät och lämplig för undervattensanvändning omfattas den dränkbara pumpen inte av garantin.

Elkabeln ska väljas i relation till motorstyrka och kabellängd. I tabellen nedan anges maximal kabellängd beroende på motorkraft och kabelstorlek.

Motorns strömkabellängd är is 1 x 5 m för DOL 2 x 5 m för S.D.

DIREKTSTART (D.O.L.)

HP	Kabelstorlek [mm ²]												
	3x1,5	3x2,5	3x4	3x6	3x10	3x16	3x25	3x35	3x50	3x70	3x95	3x120	
5,5	65	108	172	258	431	689							
7,5	48	80	129	193	322	515							
10	38	64	102	153	256	409	639						
12,5		52	83	125	209	334	522	730					
15		45	72	109	181	289	452	633					
17,5			61	92	153	245	383	536	785				
20				52	79	131	210	327	458	655			
25						106	170	266	372	531	744		
30						90	145	226	316	452	633		
35						76	122	190	266	380	532	722	
40						67	107	168	235	336	470	638	
50						89	139	195	279	390	529		
60								115	160	229	321	434	548
70									139	198	278	377	476
75									120	187	262	356	450
80										172	241	326	411
90										154	215	292	368
100										132	192	261	329
110										127	178	242	305
125											157	213	269
135										145	197	249	
150											182	230	

SV

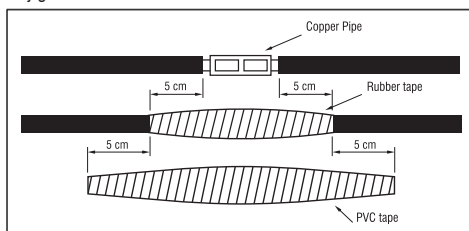
STAR-DELTA START (S. D.)

HP	Kabelstorlek [mm ²]												
	3x1,5	3x2,5	3x4	3x6	3x10	3x16	3x25	3x35	3x50	3x70	3x95	3x120	
5,5	97	161	258	388	646								
7,5	72	121	193	290	483	773							
10	57	96	153	230	383	613	958						
12,5	47	78	125	188	313	501	783						
15	41	68	109	163	271	434	678	949					
17,5	34	57	92	138	230	367	574	803	982				
20	29	49	79	118	196	314	491	688	797				
25		40	64	96	159	255	398	558	678				
30			54	81	136	217	339	475	570	949			
35			46	68	114	182	285	399	503	798			
40				60	101	161	252	352	418	705			
50					84	134	209	293	344	585	794		
60					69	110	172	241	297	481	653		
70					59	95	149	208	281	416	565		
75						90	141	197	258	394	534	675	
80						82	129	180	231	361	490	619	
90						74	115	162	206	323	439	554	
100							103	144	191	289	392	495	
110							95	134	168	267	363	458	

HP	Kabelstorlek [mm ²]												
	3x1,5	3x2,5	3x4	3x6	3x10	3x16	3x25	3x35	3x50	3x70	3x95	3x120	
125								118	144	235	319	402	
135								109	133	218	295	371	
150									123	201	273	344	

ANSLUTNING AV STRÖMKABLAR

Anslutning av den strömkabel som kommer att användas längs med brunnen till kontrollpanelen och motorn får endast utföras av utbildad personal. Om inte isolationen vid anslutningen är väl utförd kan kortslutning uppstå när anslutningen kommer i kontakt med vatten. Isolationen på varje kabel ska endast dras tillbaka så mycket som krävs för att göra plats för anslutningsdonet. Varje enskilt led ska tejpas hårt med elektrisk gummitejp i två lager för att så långt som möjligt eliminera luftbubblor.



Tejpens totala tjocklek ska inte understiga kabelisoleringens tjocklek, så att den ska kunna förebygga att kablarna kläms när pumpen sänks ner i brunnen

7.3 ANSLUTNING AV DEN DRÄNKBARA PUMPEN TILL KONTROLLPANELEN

Efter att den dränkbara pumpen installerats vid brunnen, ska de strömkablar som utgår från pumpen anslutas till den elektriska kontrollpanelen. Denna åtgärd får endast utföras av en kvalificerad elektriker. Den elektriska kontrollpanelen ska skyddas från vatten och fukt. Det viktigaste av allt är att strömkablarna aldrig får klämmas eller böjas. Anslutningarna till den elektriska kontrollpanelen ska utföras i enlighet med de instruktioner som finns uppsatta inuti kontrollpanelens hölje. Nivåvakter ska också anslutas i enlighet med instruktionerna. Använd en spänningsprovare för att säkerställa att ingen elektricitet finns i kontrollpanelen innan den ansluts till elnätet. Innan anslutningen av kontrollpanelen genomförs ska elkabelns isolation kontrolleras med en Megger-testare

7.4 KONTROLLPANELENS UTRUSTNING

- Huvudströmbrytaren används för att stänga av den spänning som kommer till kontrollpanelen.
- Det termiska relät skyddar motorn när den absorberar för mycket ström.
- Säkringarna används för att skydda ledningen från eventuella kortslutningar i elkablarna eller motorn.
- Kontrollnyckel
- Vätskenivårelät kontrollerar, med hjälp av elektroder som installerats i brunnen, vattennivån och förhindrar att pumpen arbetar utan vatten. Den startar pumpen automatiskt när vattnet befinner sig på tillräcklig nivå.
- Elektroder för att känna av vattennivån finns via kabel anslutna till kontrollrelät.
- Skyddsrelät stannar pumpen om det föreligger problem med någon av faserna.
- Amperemeter används för att visa den ström som motorn absorberar.
- Voltmeter används för att mäta driftspänning.

Varningslampor bör finnas på kontrollpanelen för att varna användaren vid anomalier. Kontrollpanelen bör säkras från kortslutning. Dessutom ska isolationen vara väl utförd, och den ska skyddas från fukt, damm och vatten.

8. ANVÄNDNING OCH START

TORRKÖR ALDRIG ELPUMPEN. TORRKÖRNING ORSAKAR ALLVARLIGA SKADOR PÅ INRE KOMPONENTER.

8.1 . VARNINGSMEDELANDEN

Innan pumpen startas, säkerställ att alla kontroller genomförts och att alla varningar beaktats.

Innan pumpen startas ska systemets spänning mätas. Detta värde ska inte understiga 5% och inte heller överstiga 10% av det nominella värdet för trefasen. Om skillnaden i spänning överstiger de angivna värdena får motorn inte startas förrän rätt spänning finns tillgänglig. Det termiska relät på kontrollpanelen ska ställas in i enlighet med ampere-värdet på motorns namnplåt. För Y/Δ motorer ska det termiska relät ställas in på 58% av namnplåtsvärdet.

8.2.STARTDIAGRAM

För dränkbara pumpar som arbetar med frekvensomriktare, ska justering och programmering av frekvensomriktaren genomföras enligt den medföljande bruksanvisningen för frekvensomriktaren. Minsta rpm för de dränkbara motorpumparna är 30 Hz, start-/stoppramp för motorpumparna ska hållas kort (max 2-3 sek). Lägre frekvens och varvtal, eller längre start-/stoppramp kan skada motorn och lagren. För korrekt justering av varvtal och start-/stoppramp se frekvensomriktarens bruksanvisning, justering och programmering av enheten får endast utföras av utbildad elektriker. Underlåtenhet att följa dessa instruktioner riskerar att skada enheten, motor och pump eller orsaka elektrisk chock!

Fel som orsakats av att motorpumparna körts med felaktiga inställningar, eller på grund av att instruktionerna inte observerats omfattas inte av GARANTIN.

Innan pumpen startas ska ventilen på ledningen öppnas till hälften. En manometer ska installeras mellan pumpen och ventilen för att mäta trycket.

Sedan kan pumpen startas. Pumpens utloppstryck kan läsas av från manometern. Manometern informerar även om rotationsriktningen, eftersom pumpen inte kan nå rätt trycknivå om den roterar i fel riktning. Med slussventilen stängd ska motorn startas och roteras i båda riktningarna i ett par sekunder och värdet på manometern läsas av. Rätt rotationsriktning är den som ger ett högre tryckvärde på manometern.

Om tryckvärdet stadigt sjunker under drift, trots att slussventilens läge förblir oförändrat, visar det på att problem föreligger. Det kan betyda att vattennivån i brunnen sjunker, eller att läckage förekommer i rören, tryckledningen eller brunnen.

Pumpen ska aldrig hållas i drift i ett läge som absorberar mer ström än dess nominella värde. Om motorn absorberar mer ström än det nominella värde som anges på dess namnplåt ska ventilen stängas tills värdet ligger under det nominella värdet.

Dränkbar elpump 6" får ha högst 20 start - stopp per timme.

Dränkbar elpump 8" får ha högst 10 start - stopp per timme.

Att överskrida dessa värden och starta motorn oftare än så, kommer att skada motorn. De fel som orsakas av detta förfarande omfattas inte av GARANTIN.

Efter att rätt rotationsriktning hittats går det bra att köra med ett smalare slussventilläge ett tag.

Mängden sand som kommer ut ur brunnen ska kontrolleras regelbundet. Ebara 6" - 8" dränkbara pumpar klarar av 50 m³/h. Om mängden sand överstiger dessa värden kommer pumpen slitas mer än normalt och de fel som orsakas av detta omfattas inte av GARANTIN. Om mängden sand är större kan brunnborrningsfirma konsulteras för rådgivning. Innan pumpen sätts i automatisk drift ska inställningarna för det termiska relät kontrolleras. En av säkringarna ska plockas ut,

och motorn köras med två faser vid denna kontroll. I detta läge ska det termiska relät stanna pumpen inom 30-40 sekunder. Detta prov ska repeteras för alla tre faser och motorstartaren ska låtas kylas av i 3 min för 6", och i 10 minuter för 8".

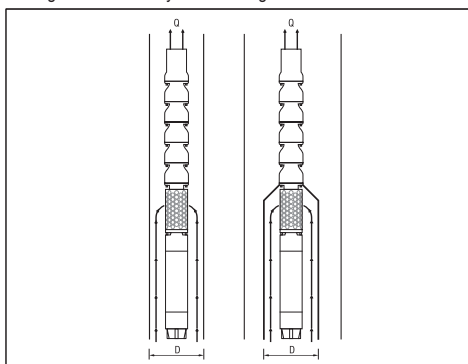
Efter denna kontroll kan pumpen arbeta i automatiskt läge.

8.3 ANVÄND KYLJACKA

Dränkbara motorer kyls av med hjälp av det omgivande vattnet. Vid installation av dränkbara pumpar är det av största vikt att vatten kan flöda runt motorn. Denna flödes hastigheten beror på diameter och motorkraft. Den viktigaste faktorn för dränkbara motorers livslängd är att motorn kyls av ordentligt. Den flödes hastighet som krävs för att motorn ska kylas av tillräckligt anges i tabellen nedan.

Den flödes hastighet som krävs för att motorn ska kylas av tillräckligt anges i tabellen nedan.

Om motorn ska installeras i öppet vatten (dvs pool), eller om brunns diameter är mycket större än motorns diameter, så måste en kyljacka användas för att kunna uppnå de flödes hastigheter runt motorn som anges i tabellen ovan. Den viktigaste faktorn för dränkbara motorers livslängd är att motorn kyls av ordentligt.



Motortyp	Motorklass [kW]	Lägsta vattenflöde [m/s]
6" Omlindningsbar	5,5 - 18,5	0,2
	22 - 45	0,5
8" Omlindningsbar	30 - 55	0,2
	60 - 110	0,5
10" Omlindningsbar	81 - 220	0,5

Kyljackans inre diameter ska anpassas efter flödes hastigheten och anges i nedan i form av ett diagram. Till exempel, om en pump som har en 15 kW motor ska arbeta med en flödes hastighet på 27 m³/h, är minsta inre diameter för kyljackan 26 cm.

9. UNDERHÅLL OCH REPARATION

Vi rekommenderar regelbundna kontroller för att säkerställa att pumpen fungerar korrekt. Var extra noga med onormala ljud eller vibrationer, och för ytpumpar, läckor i tätningarna.

De vanligaste underhållsarbena består vanligen av följande:

- Byte av pumpshjul
- Byte av diffusor
- Byte av koppling och axel
- Byte av packningar
- Byte av axiallager
- Byte av mekanisk tätning
- Byte av radialpackning
- Byte av membran

Efter att pumpen tagits i bruk bör ett underhållskort för pumpen upprättas.

Pumpens spänning, ström, flödes hastighet och tryckvärden ska varas var tredje månad. Genom att jämföra dessa värden, både sinsemellan och med nominella värden, kan pumpens skick utvärderas. Så snart plötsliga ändringar eller en stadig ökning/sänkning av dessa värden uppstår ska kompetent återförsäljare kontaktas.

Att låta den dränkbara pumpen vänta utan att starta den medför inte problem. Den måste dock sättas i drift en gång i månaden för att förebygga blockeringar i pumpen.

Den dränkbara pumpens kontrollpanel ska rengöras från damm och fukt varje månad. Var sjätte månad ska kontrollpanelens utrustning och anslutningar kontrolleras och om så krävs dras åt.

9.1. FELSÖKNING

Pumpens utloppstryck är för lågt.

För att sänka vattennivån i borrhålet.	Öka pumpens installationsdjup och stäng ventilen för att sänka flödes hastigheten.
Tryckvakten är felinställd eller defekt.	Kontrollera om tryckvakten fungerar och är rätt inställd.
Läckage förekommer i installationen.	Kontrollera hela installationen och reparera den om nödvändigt.
Pumpen är sliten.	Dra ut pumpen och ersätt slitna delar. Kontakta service.
Pumphjulen är blockerade.	Dra ut pumpen och kontrollera den.

Det termiska skyddssystemet har startat.

Motorn absorberar för mycket ström.	Stanna genast motorn och kontakta service.
Pumpen är blockerad	Dra ut pumpen och skicka den på service.
Motorn är trasig	Dra ut pumpen, kontrollera om något är fel och skicka den på service.
Fel gällande inställningarna för det termiska relät, eller val av relä.	Kontrollera det termiska relät och dess inställningar.
Motorn körs i tvåfas	Kontrollera faser, säkringar och kabelanslutningar.

Frekventa start och stopp

Nivåvakterna är för nära varandra.	Avståndet mellan två elektroder måste vara minst 3 meter. Den lägre elektroden ska installeras 30 cm ovan pumpens utlopp.
------------------------------------	---

Pumpen är högljudd och vibrerar

Pumptrustringen är delvis/fullständigt blockerad.	Dra ut pumpen och se till att få den reparerad.
Det finns en alltför stor mängd luft eller gas i brunnens vatten.	Vätskan måste behandlas för att avlägsna luft eller gas från den.
Motorns axiallager är trasigt.	Dra ut pumpen och ersätt motorns axiallager.
Vald pump lämpar sig inte för denna användning.	Dra ut pumpen och installera en lämplig pump.

Pumpen är högljudd och vibrerar

Pumpens packningar är slitna	Ersätt pumpens lager.
Installationens fästen är svaga.	Kontrollera installationen
Driftspunkten ligger utanför pumpens kurva.	Stäng ventilen för att sänka flödes hastigheten och se till att pumpen arbeta i driftspunkt.

Pumpen kör inte

Ingen strömtillförsel	Kontakta elbolag
Säkringarna har gått	Ersätt de trasiga säkringarna med nya
Torrdriftsskyddet har, på grund av låg vattennivå, stängt av strömtillförseln till pumpen.	Kontrollera vattennivån

Kontrollpanelen bullrar

Kontaktorns kretsar är slitna.	Kontrollera kontaktorns kretsar. Reparera eller ersätt dem.
--------------------------------	---

Motorn startar inte

Ingen ström eller felaktig spänning	Kontrollera ledningsspänningen. Kontakta elbolaget om spänningen är felaktig
Säkringar eller krets brytare har gått	Ersätt med rätt säkring eller återställ krets brytare
Styrboxen fungerar dåligt	Reparera eller ersätt
Kablar felaktigt dragna	Korrigera kablar eller anslutningar
Pumpen är blockerad	Dra ut pumpen och rätta till problemet. Kör den nya installationen tills vattnet renats
Defekt kabel eller motor	Reparera eller ersätt

Motorn startar för ofta

Kontrollera om ventilen fastnat i öppet läge	Ersätt om defekt
Vattendränk tank	Reparera eller ersätt
Läcka i systemet	Ersätt skadade rör eller reparera läckan

Motorn är ständigt igång

Låg vattennivå i brunnen	Reglera pumpens utlopp eller återställ pumpen till en lägre nivå Sänk inte om sand kan blockera pumpen
Sliten pump	Dra upp pumpen och ersätt slitna delar
Lös koppling eller trasig motoraxel	Ersätt slitna eller skadade delar
Pumpfilter blockerat	Rensa filter samt pumpdjup
Kontrollera den ventil som fastnat	Ersätt om defekt
Styrboxen fungerar dåligt	Reparera eller ersätt

Motorn är i drift men övbelastningsskyddet löser ut.

Felaktig spänning	Kontakta elbolaget om spänningen är felaktig
-------------------	--

Motorn är i drift men öbelastningsskyddet löser ut.	
Överhettade skydd	Sätt boxen i skugga, eller ventiler eller flytta boxen bort från källan
Defekt styrbox	Reparera eller ersätt
Defekt motor eller kabel	Reparera eller ersätt
Sliten pump eller motor	Ersätt pumpen och/eller motorn

10. KASSERING



Denna produkt omfattas av Direktiv 2012/19/EU avseende hantering av elektriskt och elektroniskt avfall (WEEE). Elektronisk-elektrisk utrustning får inte kasseras med hushållsavfall eftersom den består av olika material som kan återvinnas vid lämplig anläggning. Kontakta kommunen för information om var stationer för uppsamling av produkter för kassering och efterföljande återvinning finns.

Dessutom är det värt att komma ihåg att vid köp av jämförbar apparat, är butiken skyldig att kostnadsfritt ta emot produkten för kassering. Denna är, i enlighet med Direktiv 2011/65/EU (RoHS), fri från skadliga substanser och är därför inte potentiellt skadlig för människor, men om den slängs i naturen kan den ha en negativ inverkan på ekosystemet. Läs instruktionerna noga innan apparaten används för första gången. Det rekommenderas att du inte använder denna produkt för något annat syfte än det den är avsedd för. Risk för elektrisk chock föreligger vid felaktig användning. Symbolen föreställande ett överkryssat sopkärl på produktens etikett påvisar att produkten överensstämmer med bestämmelser gällande elektriskt och elektroniskt avfall.

Att slänga apparaten i naturen eller på annat olagligt vis kassera den är straffbart.

Denna symbol på pumpen betyder att den inte får kasseras tillsammans med hushållsavfall.

11. MEDFÖLJANDE TEKNISK DOKUMENTATION

11.1. RITNINGAR ÖVER ELEKTRISKA KOPPLINGAR I EN TRE-FASPUMP

Se FIG. 1-2

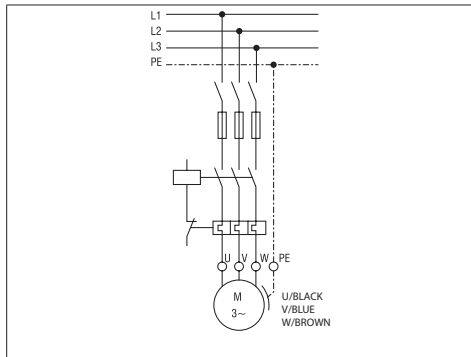
11.2 EXEMPEL PÅ EN PLÅT

Se FIG. 3.1-3.2 (Tillverkaren reserverar rätten att förändra den)

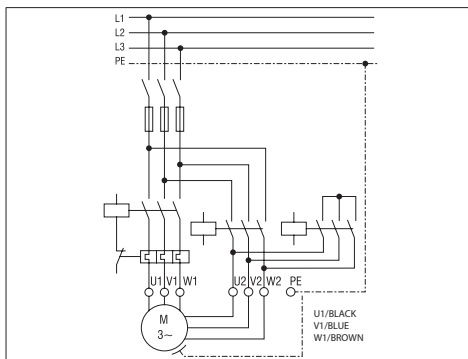
11.3 EXEMPEL PÅ HUR PUMPEN FLYTTAS

Se FIG. 4

D.O.L. KOPPLING (FIG. 1)



SD KOPPLING (FIG. 2)



BRUGS- OG VEDLIGEHOLDELSERANVISNING
SKAL OPBEVARES AF BRUGEREN

1. INTRODUKTION

Dykpumper er flertrinnet centrifugalpumper, der er designet, så deres dykbare elmotorer fungerer under vand. Motorlejerne smøres med det vand, der fyldes i den dykbare elmotor, og køling af lejerne sker med vandet i brønden, der strømmer rundt om motorhuset.

ALLE FORMER FOR REPRODUKTION, OGSÅ DELVIS, AF ILLUSTRATIONERNE OG/ELLER TEKSTEN ER FORBUDT.

Denne brugsanvisning benytter følgende symboler:

BEMÆRK! Fare for beskadigelse af pumpen eller anlægget



Fare for skader på personer eller genstande



Elektrisk fare

DA

2. INDHOLDSFORTEGNELSE

1. INTRODUKTION
2. INDHOLD
3. GARANTI OG TEKNISK ASSISTANCE
4. GARANTI OG TEKNISK ASSISTANCE
5. TEKNISKE OG PRODUKTIONSMÆSSIGE EGENSKABER
6. INSTALLATION, DEMONTERING OG TRANSPORT
7. ELEKTRISK TILSLUTNING
8. BRUG OG START AF PUMPEN
9. VEDLIGEHOLDELSE OG REPARATIONER
10. BORTSKAFFELSE
11. MEDFØLGENDE TEKNISK DOKUMENTATION
12. OVERENSSTEMMELSESERKLÆRING

3. OPLYSNINGER OM FABRIKANTEN

3.1 FABRIKANTENS NAVN OG ADRESSE

EBARA Corporation
11-1, Haneda Asahi-cho, Ota-ku,
Tokyo 144-8510 Japan

Kundeservice:
Kontakt venligst din salgsrepræsentant/distributør.

3.2 MOTORDREVNE PUMPER

Se mærkepladerne

MÆRKEPLADE DYKpumpe (FIG. 3.1):

		MITSUBISHI Makino Sen. Tec. A.S. 10035 Sok. No.10 A.S.S.B. Cigli Phone : +90 232 328 78 50 Fax : +90 232 328 01 66 www.vorson.com.tr				MADE IN TURKEY	
MODEL	S/N*						▽ m
ITEM	P/N*						
50 Hz	min ¹	60 Hz	min ¹				
Q	m ³ /h		Q	m ³ /h			
H	m		H	m			
kW	Hmax	m	kW	Hmax	m		
HP	Hmin	m	HP	Hmin	m		
MEI ≥	Hjyd. eff.	%	PUMP WEIGHT			kg	

4. GARANTI OG TEKNISK ASSISTANCE

GARANTIE BORTFALDER, HVIS INSTRUKTIONERNE I DENNE BRUGSANVISNING IKKE OVERHOLDES OG/ELLER HVIS ANDRE END PERSONALE FRA VORES SERVICECENTRE GRIBER IND

Efter modtagelsen af elpumpen skal det kontrolleres, at emballagen ikke er ødelagt eller alvorligt beskadiget. Hvis det er tilfældet, skal transportøren straks underrettes. Når elpumpen er pakket ud, skal det kontrolleres, at den ikke har taget skade under transporten. Kontrollér mærkepladen på den motordrevne pumpe, at de angivne specifikationer passer til dem, der er bestilt.

Følgende dele, der normalt udsættes for slitage, har en begrænset garanti:

- lejer
 - mekaniske pakninger og/eller pakninger.
- Hvis der opstår en fejl, som ikke er anført i tabellen "Fejlfinding" (afsnit 10.1.), skal den nærmeste autoriserede forhandler kontaktes.

5. TEKNISKE OG PRODUKTIONSMÆSSIGE EGENSKABER

5.1. BESKRIVELSE OG BRUG AF DEN MOTORDREVNE PUMPE

Beskrivelse:
DYKBARE CENTRIFUGALPUMPER MED MOTOR
Pumpemodell: BSP SS

5.2. TILSIGTET BRUG

Pumperne kan anvendes til at løfte og distribuere rent vand eller vand med et sandindhold, der ikke overstiger den grænse, der er angivet i afsnit 6.4.

Motoriserede dykpumper anvendes til:

- a) Vandforsyning fra boringsbrønde
- b) Vanding i landbruget
- c) Industrielle anvendelser
- d) Minefontæner
- e) Trykforøgelse

Brug de motordrevne pumper i overensstemmelse med deres tekniske specifikationer.

5.3. IKKE-TILLADT BRUG

De motoriserede dykpumper må køre uden vand. Hvis der er mulighed for, at vandsengen kan sænkes til et punkt, hvor pumpen vil befinde sig over vandoverfladen, er det nødvendigt at installere en minimumsniveauføler som en sikkerhedsforanstaltning.

5.4. SPECIFIKATIONER

Pumper i BSP-serien i versioner med en dykmotor og kontraventil indbygget i pumpen.

PUMPESPECIFIKATION

	MÅLEENHED	BSP SS
Maksimal temperatur af den pumpede væske	°C	50 (overhold motorspecifikationerne)
Maks. mængde sand i suspension	g/m ³	50
Maks. størrelse af faste partikler	mm	ingen
Type af pumpevæske		rent vand eller vand med et sandindhold, der ikke overstiger den grænse, der er angivet i afsnit 6.4.

5.5. OPLYSNINGER OM LUFTBÅREN STØJ

I betragtning af anvendelsesformålet udsender de motordrevne pumper ikke et A-vægtet lydtryk på over 70 dB(A).

5.6. MÆRKEPLADER

Producenten forbeholder sig ret til at udføre ændringer
De elektriske komponenter og de tilhørende kredsløb, der er installeret på de motordrevne pumper, opfylder kravene i standarden CEI EN 60204-1.

6. INSTALLATION OG DEMONTERING, TRANSPORT OG OPBEVARING

BEMÆRK!

INSTALLTIONEN SKAL UDFØRES AF EN KVALIFICERET TEKNIKER.

6.1. GENERELLE FORHOLDSREGLER VED INSTALLATION

Før installationen skal motorpumpen kontrolleres for eventuelle skader opstået under forsendelsen. I det følgende er de kontroller angivet, der skal udføres før installation:

- Kontrollér pumpen, motoren og strømkablerne for eventuelle brud eller revner, og start ikke installationen, før det beskadigede område er repareret
- Kontrollér, at isolationsmodstanden ikke er lavere end 20 MΩ (megaohm) ved at teste den med en 500 V Megger-tester.

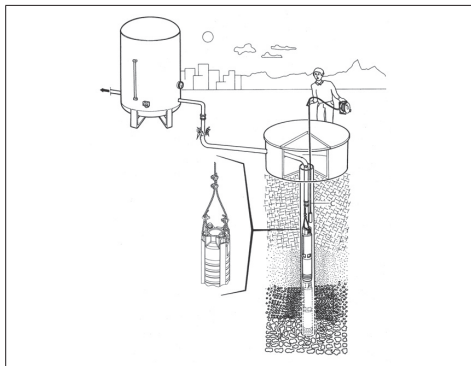
6.2. INSTALLATION

Når dykpumperne installeres i brønden, er de tilsluttet til afgangsslangen ved hjælp af søjlerør. Derfor er søjlerør og de sammenkoblinger, der forbinder søjlerørene med hinanden, de dele, der bærer pumpen. Der er behov for ekstra opmærksomhed og omhu, når rørene er forbundet med hinanden.

Ved anvendelse i åbne vandområder (f.eks. bassiner) skal pumpens nederste del være mindst 30 cm over bunden af bassinet eller brønden, og der skal også anvendes en kølekappe til at afkøle motoren. (fig. 4) Dykpumper kan kun arbejde sikkert ved en sandmængde op til 50 g/m³. Hvis mængden af sand i vandet overstiger 50 g/m³, vil lejerne i dykpumpen hurtigt svigte på grund af slitage. Fejl, der skyldes for højt indhold af sandpartikler, er ikke omfattet af garantien.

Hvis pumpeinstallationen ikke udføres af Ebara-forhandlerne skal installationsteam, personer, der udfører installationen, være fagkyndige og have erfaring med pumpeinstallation.

FLYTNING AF PUMPEN (FIG. 4)



6.2.1 BRUGEN AF KONTRAVENTILER

Ved afgangsventilen på Ebara-dykpumperne er installeret en kontraventil.

Under installationen af pumpen skal der også installeres en kontraventil efter afgangsventilen. Når pumpen stopper, forhindrer denne kontraventil, at vandet i rørdningen strømmer bagud og beskadiger pumpen. Den sikrer også for, at den lange rørdning forbliver fyldt.

Kontraventiler af svingtypen er ikke acceptable og bør aldrig anvendes med dykmotorer/pumper. Svingventiler har en langsommere reaktionstid, og det kan forårsage vandslag. Ebara lydløse kontraventiler af wafertypen lukker hurtigt, når flowhastigheden er

lig nul, før tilbageløbet begynder. Ventilen bidrager til at eliminere vandslag på grund af den korte returvej og fjedertrykket.

6.3. AFMONTERING

Følgende skal udføres, når motorpumpen flyttes eller afmonteres:

- afbryd strømforsyningen
- fjern afgang- og sugerør (hvis relevant), hvis de for lange eller optager for megen plads
- skru skrueerne ud, der fastgør den motordrevne pumpe til dens støtteflade, hvis relevant
- hold fast i strømkabelt, hvis relevant
- løft den motordrevne pumpe ud ved hjælp af løfteudstyr afstemt med pumpens vægt og mål.

6.4. TRANSPORT

Den motordrevne pumpe er emballeret i papkasse eller på en træpalle, afhængigt af vægt og mål. Transport udgør normalt ikke et problem. Kontrollér totalvægten, som er trykt på kassen.

6.5. OPBEVARING

Når pumpen tages i brug, skal der oprettes en vedligeholdelsesjournal for pumpen. Pumpens spænding, strømstyrke, flowhastighed og trykværdier skal noteres hver 3. måned. Ved at sammenligne disse værdier med hinanden og med de nominelle værdier er det muligt at kende pumpens tilstand. I tilfælde af pludselige afvigelser eller konstant fald/stigning i disse værdier, er det nødvendigt at kontakte en autoriseret forhandler.

Det er ikke nødvendigt strakt at tage dykpumpen i brug.

Ved opbevaring uden for brønden skal vandet tømmes af motoren. Betjeningspanelet på dykpumpen skal rengøres for støv og fugt hver måned. Hver 6. måned skal udstyr og kabelforbindelser på betjeningspanelet kontrolleres, og løse forbindelser skal spændes fast.

7. ELEKTRISK TILSLUTNING

- DE ELEKTRISKE TILSLUTNINGER SKAL UDFØRES AF EN FAGKYNDIG TEKNIKER
- DET ANBEFALES AT INSTALLERE EN FEJLSTRØMSAFBRYDER MED HØJ FØLSOMHED (0,03 A) PÅ BÅDE TREFASEDE OG ENFASEDE VERSIONER.

BEMÆRK!



Motorpumper, der ikke er forsynet med stik, skal forsynes med strøm gennem permanent tilslutning til et kontaktskab med afbryder, sikringer og termisk afbryder, der er kalibreret med pumpens optagne strømstyrke.

Strømforsyningsnettet skal være pålideligt jordet i overensstemmelse med de gældende elektriske bestemmelser i brugerens land. Ansvarer herfor påhviler installatørens.

Hvis den motordrevne pumpe leveres uden strømkabel, er det nødvendigt at bruge et kabel, der overholder de gældende regler og det nødvendige tværsnit afhængigt af længde, effekt og netspænding.

Hvis et stik til den enfasede version er til stede, skal stikket til stikkontakten være tilsluttet væk fra sprøjt, vandstråler eller regn, og det skal være tilgængeligt.

Den trefasede version har indbygget motorsikring. Derfor skal brugeren sørge for overbelastningssikring.

7.1 VALG AF STRØMKABEL

Strømkablet, der anvendes, skal være passende til nedsænket brug. Strømkablet kan vælges som angivet i den følgende tabel, eller man kan kontakte Ebara for at få hjælp til valget. Dykpumpens garanti er kun gyldig, hvis der er valgt et strømkabel, som er egnet til nedsænket brug.

Valget af strømkabel afhænger af motoreffekten og kabellængden. Nedenstående tabel viser de maksimale kabellængder, der kan anvendes, afhængigt af motoreffekt og kabelstørrelse.

Motorens strømkabel er 1x5 m for DOL, 2x5 m for S.D.

DIRECT ON-LINE START (D.O.L.)

HK	Kabelstørrelse [mm ²]											
	3x1,5	3x2,5	3x4	3x6	3x10	3x16	3x25	3x35	3x50	3x70	3x95	3x120
5,5	65	108	172	258	431	689						
7,5	48	80	129	193	322	515						
10	38	64	102	153	256	409	639					
12,5		52	83	125	209	334	522	730				
15		45	72	109	181	289	452	633				
17,5			61	92	153	245	383	536	765			
20			52	79	131	210	327	458	655			
25					106	170	266	372	531	744		
30					90	145	226	316	452	633		
35					76	122	190	266	380	532	722	
40					67	107	168	235	336	470	638	
50						89	139	195	279	390	529	
60							115	160	229	321	434	548
70								139	198	278	377	476
75								131	187	262	356	450
80								120	172	241	326	411
90									154	215	292	368
100									132	192	261	329
110									127	178	242	305
125										157	213	269
135										145	197	249
150											182	230

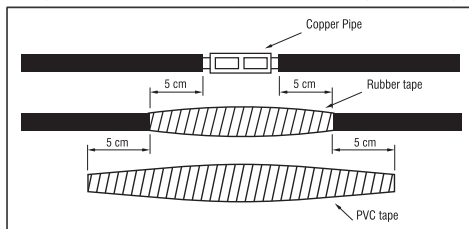
START (S.D)

HK	Kabelstørrelse [mm ²]											
	3x1,5	3x2,5	3x4	3x6	3x10	3x16	3x25	3x35	3x50	3x70	3x95	3x120
5,5	97	161	258	388	646							
7,5	72	121	193	290	483	773						
10	57	96	153	230	383	613	958					
12,5	47	78	125	188	313	501	783					
15	41	68	109	163	271	434	678	949				
17,5	34	57	92	138	230	367	574	803	982			
20	29	49	79	118	196	314	491	688	797			
25		40	64	96	159	255	398	558	678			
30			54	81	136	217	339	475	570	949		
35			46	68	114	182	285	399	503	798		
40				60	101	161	252	352	418	705		
50					84	134	209	293	344	585	794	
60					69	110	172	241	297	481	653	
70					59	95	149	208	281	416	565	
75						90	141	197	258	394	534	675
80						82	129	180	231	361	490	619
90						74	115	162	206	323	439	554
100							103	144	191	289	392	495
110							95	134	168	267	363	458

HK	Kabelstørrelse [mm ²]											
	3x1,5	3x2,5	3x4	3x6	3x10	3x16	3x25	3x35	3x50	3x70	3x95	3x120
125								118	144	235	319	402
135								109	133	218	295	371
150									123	201	273	344

7.2 TILSLUTNING AF STRØMKABLER

Tilslutning af det strømkabel, der skal bruges langs brønden og frem til betjeningspanelet, med strømkablet på motoren, skal udføres meget omhyggeligt og kun af fagkyndige. Hvis isoleringen efter forbindelsen ikke er korrekt udført, kan der opstå kortslutning, når tilslutningsområdet kommer under vand. Isoleringen af hvert kabel bør kun strippes så langt som nødvendigt for at give plads til et stik af pæletypen. Hver enkelt samling skal limes med elektrisk gummitape i to lag, som skal vikles tæt for at fjerne luftrum så meget som muligt.



Den samlede tykkelse af tapen bør ikke være mindre end tykkelsen af kabelisolationen. Det vil forhindres, at kablerne klemmes, når pumpen sænkes ned i brønden.

7.3 TILSLUTNING AF DYK-PUMPEN TIL BETJENINGS-PANELET

Efter installation af dyk-pumpen i brønden skal strømkablerne, der fører ud af pumpen, tilsluttes til det elektriske betjeningspanel. Denne tilslutning bør kun udføres af en autoriseret elinstallatør. Det elektriske betjeningspanel skal beskyttes mod vand og fugt. Frem for alt må strømkablerne ikke må knuses eller bøjes. Tilslutninger til det elektriske betjeningspanel skal udføres i henhold til de skematiske instruktioner, der er fastklæbet inde i det elektriske betjeningspanels dæksel. Væskestands-elektroder skal også tilsluttes i henhold til instruktionerne. For forbindelsen mellem det elektriske betjeningspanel og det elektriske hovedsystem oprettes, skal spændingen måles med en kredsløbstester for sikre, at betjeningspanelet ikke spændingsført. Før det elektriske betjeningspanel tilsluttes, skal strømkablets isolering kontrolleres med en Meger-tester.

7.4 UDSTYR I BETJENINGS-PANELET

- 1) Hovedafbryder til afbrydelse af strømforsyningen til betjeningspanelet
 - 2) Termisk relæ til motorbeskyttelse ved høj strømoptag
 - 3) Fjælstrømlæ til beskyttelse af linjen i tilfælde kortslutninger på strømkablerne eller motoren.
 - 4) Kontrolnøgle
 - 5) Væskeniiveaureguleringsrelæet bruges til at kontrollere vandstanden og forhindre, at pumpen kører tørørb. Dette styres elektroder installeret i brønden. Når vandet er på det ønskede niveau, starter pumpen automatisk igen.
 - 6) Væskeniiveau-elektroderne er tilsluttet med kabler til væskeniiveau-reguleringsrelæet.
 - 7) Fasebeskyttelsesrelæet bruges til at stoppe pumpen i tilfælde af et problem på en af faseerne.
 - 8) Amperemeter bruges til at vise den strøm, som motoren optager.
 - 9) Voltmeter bruges til at måle driftsspændingen.
- Betjeningspanelet bør være udstyret med alarmer, som advarer brugeren ved uventede hændelser. Betjeningspaneler bør være forsikret mod kortslutning. Desuden skal deres isolering være korrekt

udført, og de skal også beskyttes mod fugt, støv og vand.

8. BRUG OG START AF PUMPEN

START ALDRIG DEN ELEKTRISKE PUMPE UDEN VAND. DETTE KAN FORÅRSAGE ALVORLIGE SKADER PÅ PUMPENS INDVENDIGE KOMPONENTER.

8.1. GENERELLE ADVARSLER

Før pumpen startes, skal det kontrolleres, at alle kontroller under forberedelsen er udført, og at alle advarsler er taget i betragtning.

Før pumpen startes, skal spændingen i systemet måles. Denne værdi bør ikke være mindre end 5 % eller højere end 10 % af den nominelle værdi for de tre faser. I tilfælde af større spændingsforskelle end de angivne værdier, må pumpen ikke startes, før den motorens påkrævede spænding er tilvejebragt.

Det termiske relæ på betjeningspanelet skal indstilles afhængigt af ampereværdien på motorens mærkeplade. Det termiske relæ skal indstilles til 58 % af værdien på motorens mærkeplade på Y/ Δ -motorer.

8.2. STARTDIAGRAM

Ved dykmotorpumper, der arbejder med frekvensomformer, skal justering og programmering af frekvensomformerens udføres som vist i frekvensomformerens vedlagte brugsanvisning. Dykmotorpumpenes minimumsomedrejningstal er 30 Hz, start/stop-rampen for motorpumperne skal være kort (maks. 2-3 sekunder), da lavere frekvens og omdrejninger og høj start/stop-rampe kan skade motoren og lejerne. Se brugsanvisningen til frekvensomformeren for oplysninger om en korrekt justering af motoromdrejninger og start/stop-rampe. Justering og programmering af enheden må kun udføres af elektrisk kvalificeret personale. En manglende overholdelse kan beskadige enheden og motor og pumpe og fare for elektrisk stød! Fejl forårsaget af forkert justerede motorpumper og manglende overholdelse af instruktionerne er ikke omfattet af garantien.

Før pumpen startes, skal linjeventilen være halvt åben. Et manometer skal indstilles mellem pumpen og ventilen for at måle trykket.

Derefter kan pumpen startes. Pumpens afgangstryk kan aflæses på manometeret. Manometeret giver oplysninger om rotationsretningen. Hvis pumpen roterer i den forkerte retning, kan pumpen ikke opbygge det korrekte tryk. Med lukket portventil skal motoren starte med at rotere i begge retninger i et par sekunder og værdien aflæses på manometeret. Høje rotationsretning er den retning, hvor der aflæses det højeste tryk på manometeret.

Hvis trykværdien falder støt under pumpedriften, selv om portenes position er den samme, er det tegn på en uregelmæssighed. I dette tilfælde kan vandniveauet i brønden være lavt, eller der kan være hul eller lækage i rørene på trykledningen eller i brønden.

Pumper bør aldrig fungere i en situation, hvor de optager højere strøm end deres nominelle værdier. Hvis motorens strømoftag er højere end dens nominelle værdi på mærkepladen, skal ventilen lukkes, indtil denne værdi falder til under den nominelle værdi.

Pumpens 6" dykmotorer må højst udføre 20 start-stop-cykluser på en time.

8" dykmotorer må højst udføre 10 start-stop-cykluser på en time.

Overskridelse af disse værdier og flere starter vil beskadige motoren. Eventuelle fejl som følge af for mange starter er ikke omfattet af garantien.

Når den rigtige rotationsretning er fundet, så skal pumpen have lov til at køre et vist tidsrum med en mere lukket portventil.

Mængden af sand i vandet i brønden bør kontrolleres med jævne mellemrum. Ebara 6" - 8" dykpumper er kan fungere med op til 50 m³/h. Hvis sandmængden er højere end disse værdier, vil pumpen blive slidt mere end normalt. Fejl, der opstår som følge heraf, er ikke omfattet af garantien. Hvis sandindholdet er højere, bør du rådføre dig med firmaet, som har gravet brønden. Kontrollér indstillingerne af det termiske relæ, før pumpens automatiske drift aktiveres. Ved denne kontrol af en af sikringer fjernes, og motoren skal køre på faser. Det termiske relæ bør stoppe pumpen efter ca. 30-40 sekunder. Dette

forsøg skal gentages for alle tre faser. Hver gang skal motoraktuatoren have lov til at køle af i henholdsvis 3 minutter for 6"- og 10 minutter for 8"-motorer.

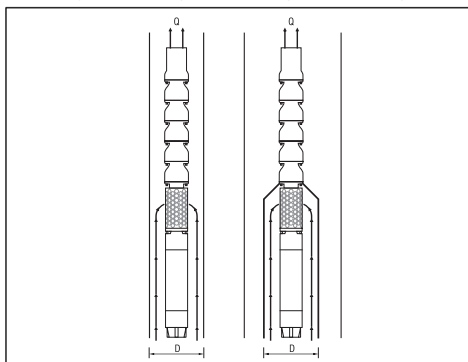
Efter denne kontrol kan pumpens automatiske drift startes.

8.3 BRUG KØLEKAPPE

Dykmotorer køles af vandstrømmen omkring motoren. Derfor har vandflowet omkring motorene afgørende betydning ved installation af dykpumper. Denne flowhastighed afhænger af motorens diameter og effekt. Den vigtigste faktor for dykmotorers lange levetid er en god motorafkøling. Den nødvendige flowhastighed omkring motoren er angivet i den nedenstående tabel over tilstrækkelig motorafkøling.

Den nødvendige flowhastighed omkring motoren er angivet i den nedenstående tabel over tilstrækkelig motorafkøling.

Hvis motoren installeres i et åbent vandområde (f.eks. en pool), eller hvis brøndens diameter er meget større end motorens diameter, er det nødvendigt at anvende en kølekappe for at opnå de flowhastigheder omkring motoren, der er angivet i tabellen nedenfor. Den vigtigste faktor for dykmotorers lange levetid er en god motorafkøling.



Motortype	Motorydelse [kW]	Mindste vandflow [m/s]
6" med genoprettelig vikling	5,5 - 18,5 22 - 45	0,2 0,5
8" med genoprettelig vikling	30 - 55 60 - 110	0,2 0,5
10" med genoprettelig vikling	81-220	0,5

Den nødvendige indvendige diameter af kølekappen afhænger af flowhastigheden vist herunder som et diagram. Hvis en pumpe med en 15 kW-motor f.eks. skal arbejde ved en flowhastighed på 27 m³/h, skal den mindste indvendige diameter på kølekappen vælges som 26 cm.

9. VEDLIGEHOLDELSE OG REPARATIONER

Kontrollér regelmæssigt, at pumpen fungerer korrekt. Vær særlig opmærksom på unormal støj eller vibrationer og, ved overfladepumper, på lækager fra mekaniske pakninger.

De vigtigste og mest almindelige særlige vedligeholdelsesindgreb er generelt følgende:

- Udskiftning af pumpehjulssæt
- Udskiftning af diffusorsæt
- Udskiftning af kobling og aksel
- Udskiftning af lejesæt
- Udskiftning af tryklejesæt
- Udskiftning af mekanisk pakning
- Udskiftning af radiallagersæt
- Udskiftning af membran

Når pumpen tages i brug, skal der oprettes en vedligeholdelsesjournal for pumpen.

Pumpens spænding, strømstyrke, flowhastighed og trykværdier skal noteres hver 3. måned. Ved at sammenligne disse værdier med hinanden og med de nominelle værdier er det muligt at kende pumpens tilstand.

Kontakt straks en autoriseret forhandler i tilfælde af pludselige afvigelser eller et støt fald/stigning i disse værdier.

Det er ikke nødvendigt straks at tage dykpumpen i brug. Den skal dog sættes i drift én gang om måneden for at forhindre, at pumpen blokerer.

Betjeningspanelet på dykpumpen skal rengøres for støv og fugt hver måned. Hver 6. måned skal udstyr og kabelforbindelser på betjeningspanelet kontrolleres, og løse forbindelser skal spændes fast.

9.1. FEJLFINDING

Pumpens afgangstryk er for lavt	
For lav vandstand i brønden.	Øg pumpens installationsdybde, og luk ventilen for at reducere flowhastigheden.
Trykafbryderen er indstillet forkert eller er defekt.	Kontrollér, om trykafbryderen fungerer korrekt og er korrekt indstillet.
Installationen er utæt.	Kontrollér hele installationen, og reparer eventuelle defekter.
Pumpen er nedslidt.	Fjern pumpen, og udskift de nedslidte dele. Kontakt den tekniske assistance.
Pumpens pumpehjul er blokeret.	Fjern pumpen, og kontrollér den.

Det termiske sikring har grebet ind	
Motorens strømoftag er for højt.	Stop straks motoren, og kontakt den tekniske assistance.
Pumpen er blokeret.	Fjern pumpen, og send den til service.
Motoren er i defekt.	Fjern pumpen, og kontrollér motoren for defekter. Send motoren til service.
Det termiske relæ er justeret forkert, eller et forkert relæ er valgt.	Kontrollér det termiske relæ og dets justering.
Motoren kører på to faser.	Kontrollér strømfaser, sikringer og kabelforbindelser.

Hyppe start og stop	
Væskenelektroderne er for tæt på hinanden.	Afstanden mellem to elektroder skal være mindst 3 meter. Den nederste elektrode skal monteres 30 cm over fra pumpens afgang.

Pumpen støjer og vibrerer under drift	
Pumpen er helt eller delvist blokeret.	Fjern pumpen, og lad den reparere.
Luft- eller gasindholdet i brøndvandet er for højt.	Vandet skal behandles for at fjerne luft eller gas.
Motorens aksiale trykveje er defekt.	Fjern pumpen, og udskift motorens aksiale trykveje.
Den valgte pumpe er ikke egnet til den pågældende anvendelse.	Fjern pumpen, og installer en passende pumpe til formålet.

Pumpen støjer og vibrerer under drift	
Pumpens lejer er slidte.	Udskift pumpens lejer.
Anlægget er ikke korrekt fastmonteret.	Kontrollér installation.
Driftspunktet ligger uden pumpens karakteristiske kurve.	Luk ventilen for at reducere flowhastigheden, så pumpen kører på driftspunktet.

Pumpen kører ikke	
Ingen strømforsyning.	Kontakt elforsyningsselskabet.
Sikringerne er sprunget.	Udskift de sprungne sikringer med nye.
Tørlobsbeskyttelsen har afbrudt strømforsyningen til pumpen på grund af lav vandstand.	Kontroller vandstanden.

Betjeningspanelet støjer	
Kontaktorens kredsløb er nedslidt.	Kontrollér kontaktorens kredsløb, og lad det reparere eller udskifte.

Motoren starter ikke	
Ingen strømforsyning eller forkert spænding	Kontrollér linjespændingen. Kontakt elforsyningsselskabet, hvis spændingen er forkert
Sikringer er sprunget eller sikringsrelæerne er udløst	Udskift med den rigtige sikring, eller nulstil relæerne
Funktionsfejl i kontrolboksen	Reparer eller udskift
Defekt ledningsføring	Reparer defekte ledninger eller forbindelser
Blokeret pumpe	Fjern pumpen, og afhjælp problemet. Kør pumpen, indtil strømmen frit
Defekt kabel eller motor	Reparer eller udskift

Motoren starter for ofte	
Kontraventil sidder fast i åben position	Udskift hvis defekt
Fyldt vandtank	Reparer eller udskift
Lækage i systemet	Udskift beskadigede rør eller reparer utætheder

Motoren kører uafbrudt	
Lavt vandniveau i brønden	Dæmp pumpens afgang, eller nulstil pumpen til et lavere niveau. Må ikke sænkes, hvis sand kan blokere pumpen
Nedslidt pumpe	Fjern pumpen, og udskift de slidte dele
Løs kobling eller defekt motoraksel	Udskift slidte eller beskadigede dele
Pumpeskærm blokeret	Rengør filter og de neddykkede pumpelede
Kontraventil sidder fast i lukket position	Udskift hvis defekt
Funktionsfejl i kontrolboksen	Reparer eller udskift

Motoren kører, men overbelastningssikringen udløses	
Forkert spænding	Kontakt elforsyningsselskabet, hvis spændingen er forkert

DA

Motoren kører, men overbelastningssikringen udløses	
Overophedede sikringer	Beskyt boksen, sørg for ventilation, eller flyt boksen væk fra kilden
Defekt kontrolboks	Reparer eller udskift
Defekt motor eller kabel	Reparer eller udskift
Slidt pumpe eller motor	Udskift pumpe og/eller motor

10. BORTSKAFFELSE



Dette produkt skal bortskaffes i overensstemmelse med bestemmelserne i direktiv 2012/19/EU om håndtering af affald af elektrisk og elektronisk udstyr (WEEE).

Affald af elektrisk udstyr må ikke bortskaffes sammen med det almindelige husholdningsaffald, da det indeholder en række materialer, der kan genvindes. Oplysninger om passende indsamlingssteder, der modtager produkter til bortskaffelse og efterfølgende korrekt genvinding, kan fås hos de kommunale myndigheder.

Husk endvidere på, at forhandlerne ved salg af nyt udstyr er forpligtet til at afhente det tilsvarende brugte udstyr uden yderligere omkostninger. Dette produkt er ikke potentielt farligt for menneskers sundhed og miljøet, da det ikke indeholder skadelige stoffer i henhold til direktiv 2011/65/EU (RoHS). Dog har det en negativ indvirkning på økosystemet, hvis det efterlades i miljøet.

Læs vejledningen omhyggeligt, før du tager pumpen i brug første gang. Brug ikke dette produkt til andre formål end dem, det er beregnet til. Fare for elektrisk stød ved forkert brug. Det overstregede affaldssymbol på apparatets etiket angiver, at dette produkt skal håndteres i overensstemmelse med bestemmelserne om affald af elektrisk og elektronisk udstyr.

Det er strafbart at efterlade apparatet i miljøet eller bortskaffe det ulovligt.

Dette symbol på pumpen betyder, at det ikke må bortskaffes med det almindelige husholdningsaffald.

11. MEDFØLGENDE TEKNISK DOKUMENTATION

11.1. TEGNINGER, DER VISER DE ELEKTRISKE TILSLUTNINGER FOR EN TREFASET PUMPE

Se FIG. 1-2

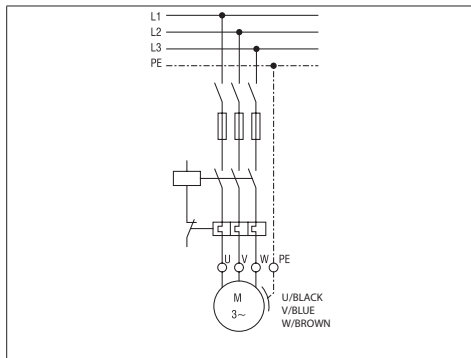
11.2 EKSEMPEL PÅ EN MÆRKEPLADE

Se FIG. 3.1-3.2 (fabrikanten forbeholder sig ret til ændringer)

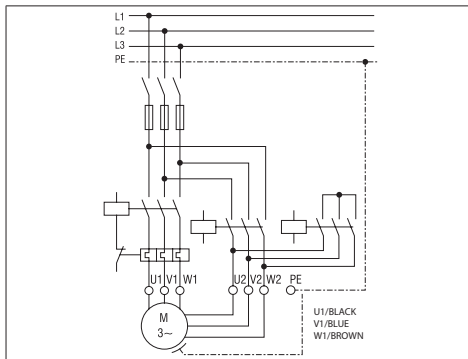
11.3 EKSEMPEL PÅ, HVORDAN MAN FLYTTER PUMPEN

Se FIG. 4

D.O.L. TILSLUTNING (FIG. 1)



S.D. TILSLUTNING (FIG. 2)



DA

KÄYTTÖ- JA HUOLTO-OPAS KÄYTTÄJÄN SÄILYTTÄVÄKSI

1. JOHDANTO

Uppopumput ovat monivaiheisia keskikapoppumppuja, jotka on suunniteltu siten, että niiden upposähkömoottorit työskentelevät veden alla. Upotettavan sähkömoottorin sisällä oleva vesi voitelee moottorin laakereita, ja laakereiden jäähtytyksestä vastaa kaivon vesi, joka virtaa moottorin rungon ympärillä.

KUVIEN JA/TAI TEKSTIEN OSITTAINENKIN JÄLJENTÄMINEN ON KIELLETTY.

Ohjekirjassa käytetään seuraavia symboleja:

VAROITUS! Pumpun tai järjestelmän vaurioituminen vaara



Henkilö- tai omaisuusvahingon vaara



Sähköiskun vaara

2. SISÄLLYSLUETTELO

1. JOHDANTO
2. SISÄLLYSLUETTELO
3. VALMISTAJAN TUNNISTETIEDOT
4. TAKUU JA HUOLTOPALVELU
5. TEKNISET JA TUOTANNOLLISET OMINAISUUDET
6. ASENNUS, PURKU JA KULJETUS
7. SÄHKÖLITÄNTÄ
8. KÄYTTÖ JA KÄYNNISTYS
9. HUOLTO JA KORJAUKSET
10. HÄVITTÄMINEN
11. MUKANA TOIMITETUT TEKNISET ASIAKIRJAT
12. VAATIMUSTENMUKAISUUSVAKUUTUS

3. VALMISTAJAN TUNNISTETIEDOT

3.1 VALMISTAJAN TIEDOT

VANSAN Makina San. Tic. A.Ş.
10035 Sok. No:10 A.O.S.B. Cigli – IZMIR / TURKEY
Phone : +90 232 376 76 50

Huoltopalvelu:

Ota yhteys myyntiedustajaan/jakelijaan.

3.2 MOOTTORIKÄYTTÖISET PUMPUT

Katso levyt

UPPOPUMPUN ARVOKILPI (KUVA 3.1):

 VANSAN Makina San. Tic. A.Ş. 10035 Sok. No:10 A.O.S.B. Cigli Phone : +90 232 376 76 50 Fax : +90 232 376 01 60 www.vansan.com.tr		 MADE IN TURKEY	
MODEL	S/N*	▽ m	
ITEM	P/N*		
50 Hz	min ⁻¹	60 Hz	min ⁻¹
Q	m ³ /h	Q	m ³ /h
H	m	H	m
kW	Hmax m	kW	Hmax m
HP	Hmin m	HP	Hmin m
MEI ≥	H _{yd.} eff. %	PUMP WEIGHT	kg

4. TAKUU JA HUOLTOPALVELU

TÄSSÄ OHJEESSA ANNETTUIEN OHJEIDEN NOUDATTAMATTA

JÄTTÄMINEN JA/TAI MUIDEN KUIN HUOLTOKESKUSTEMME TEKEMÄT TOIMENPITEET JOHTAVAT TAKUUN MITÄTÖITYMISEEN

Kun olet vastaanottanut moottorikäyttöisen pumpun, tarkista, että pakkaus ei ole rikkoutunut eikä vaurioitunut pahasti. Jos niin on, kerro asiasta välittömästi pumpun toimittaneelle henkilölle. Poista sähköpumppu pakkauksesta ja tarkista, ettei siinä ole kuljetusvaurioita. Tarkista moottorikäyttöisen pumpun kilpi varmistaaksesi, että sen ominaisuudet vastaavat käyttötarkoitustasi.

Seuraavat osat kuluvat normaalisti käytössä, joten niiden takuu on rajoitettu:

- laakerit
- mekaaniset tiivisteet ja/tai tiivisterenkaat.

Jos laitteeseen tulee vikaa, jota ei mainita "VIANETSINTÄ"-taulukossa (luku 10.1), ota yhteys lähimpään valtuutettuun jälleenmyyjään.

5. TEKNISET JA TUOTANNOLLISET OMINAISUUDET

5.1. MOOTTORIKÄYTTÖISEN PUMPUN KUVAUS JA KÄYTTÖ

Kuvaus:

MOOTTORIKÄYTTÖISET KESKIPAKOUPPOPUMPUT

Pumpun malli: BSP SS

5.2. PUMPPUJEN KÄYTTÖTARKOITUS

Pumppuja voidaan käyttää nostamaan ja jakelmaan puhdasta vettä tai vettä, jonka hiekkasisältö ei ylitä arvoa, joka on annettu luvussa 6.4.

Moottorikäyttöisiä uppopumppuja käytetään seuraaviin:

- a) vedensyöttö porakaivoista
- B) maatalouden kastelu
- c) teollisuuden sovellukset
- d) kaivoksen lähteet
- e) paineenkorotus.

Käytä moottorikäyttöisiä pumppuja näiden teknisten ominaisuuksien mukaan.

5.3. PUMPPUJEN VIRHEELLINEN KÄYTTÖ

Moottorikäyttöisiä uppopumppuja ei tule käyttää ilman vettä. Jos vaarana on vedentason madaltuminen ja pumpun kuivakäyttö, minimitaosanturi tulee asentaa varotoimenpiteenä.

5.4. OMINAISUUDET

BSP-sarjan pumput versioina,

PUMPUN OMINAISUUDET

	Mittayksikkö	BSP SS
Pumpatun nesteen enimmäislämpötila	°C	50 (noudata moottorin spesifikaatioita)
Suurin suspensiossa olevan hiekan määrä	g/m ³	50
Kiinteiden hiukkasten enimmäiskoko	mm	ei ole
Pumpattu nestetyyppi		Puhdas vesi tai vesi, jonka hiekkasisältö ei ylitä raja-arvoa, joka on annettu luvussa 6.4.

MOOTTORIN OMINAISUUDET

	Mittayksikkö	BSM - BSM 3S
Pumpatun nesteen enimmäislämpötila	°C	40 (6°) - 30 (8°)
Eristysluokka		Y
IP-luokitus	IP	68

Työn tyyppi		jatkuva
Enimmäisupotussyvyys	m	300
Enimmäiskäynnistyks- et tunnissa	käynnisty- s/h	Tutustu tuotejulkaisuun
Pyörimissuunta		Vastapäivään

5.5. ILMAMELUA KOSKEVAT TIEDOT

Käyttötyypinsä perusteella moottorikäyttöiset pumput eivät ylitä A-painotettua päästöäänepainetasoa 70 dB (A).

5.6. ARVOKILVET

Valmistaja pidättää oikeuden muutoksiin.

Sähköosat ja vastaavat piirit, jotka on asennettu moottorikäyttöisiin pumppuihin, vastaavat direktiiviä CEI EN 60204-1.

6. ASENNUS JA PURKU, KULJETUS JA VARASTOINTI

VAROITUS!

VAIN AMMATTITAITOINEN ASENTAJA SAA SUORITTAA ASENNUKSEN.

6.1. YLEISET ASENNUSTA KOSKEVAT VAROITIMENPITEET

Ennen asennusta tulee tarkistaa, ettei moottoripumppu ole vaurioitunut kuljetuksen aikana. Tarkista seuraavat seikat ennen asennusta:

- Tarkista, ettei pumpussa, moottorissa ja virtajohdoissa ole murtumia tai viiltoja äläkä käynnistä pumpua ennen kuin vaurioitunut alue on korjattu.
- Varmista, että eristysvastus on vähintään 20 M Ω (megaohmia) testaamalla sen 500 V:n eristysmittarilla.

6.2. ASENNUS

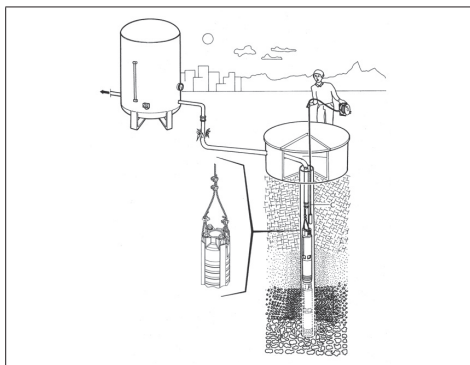
Kun oppopumput on asennettu kaivoon, ne liitetään poistolaippaan paineputkilla. Tästä syystä paineputket sekä liitososat, jotka yhdistävät paineputket toisiinsa, ovat osia, jotka kannattelevat pumpua. Erityistä tarkkaavaisuutta ja huolellisuutta tarvitaan, kun putket yhdistetään toisiinsa.

Kun asennus tehdään avoimeen veteen (esim. altaisiin), pumpun alosan tulee olla vähintään 30 cm altaan tai kaivon pohjaa korkeammalla, ja myös virtausmuhvia tulee käyttää moottorin ulkopuolella tämän jäähdyttämiseksi. (Kuva 4)

Uppopumput voivat toimia turvallisesti vain kun hiekkaa on enintään 50 g/m³. Jos vedessä olevan hiekan määrä on yli 50 g/m³, uppopumpun laakerit vikaantuvat nopeasti kulumisen seurauksena. Liiallisen hiekkamäärän aiheuttamat viat eivät kuulu TAKUUN piiriin.

Jos Ebaran jakelijoiden asennusteknikot eivät asenna pumpua, pumpun asentajien tulee olla ammattilaisia, joilla on kokemusta alalta.

MITEN PUMPPUA LIIKUTETAAN (KUVA 4)



6.2.1 TAKAISKUVENTTIILIEN KÄYTTÖ

Ebara-uppopumppujen poistokotelossa on vesityyppinen takaiskuventtiili.

Pumpun asennuksen aikana myös poistoventtiiliin jälkeen tulee asentaa takaiskuventtiili Kun pumppu pysähtyy, tämä takaiskuventtiili estää putkiston veden takaisinvirtauksen, joka voi vahingoittaa pumpua. Lisäksi sen avulla pitkä putkisto pysyy täytenä.

Kääntyvällä tiivistinosalla varustettuja takaiskuventtiilejä ei hyväksytä, eikä niitä tule koskaan käyttää oppomoottoreiden/-pumppujen kanssa. Kääntyvällä tiivistinosalla varustettujen takaiskuventtiilien reaktioaika on hitaampi, mikä voi johtaa vesi-iskuihin. Lämpätäyttyneet hiljaiset Ebara-takaiskuventtiilit sulkeutuvat nopeasti, kun virtausnopeus on miltei nolla, ennen takaisin kierron alkamista, ja ne auttavat vesi-iskun vähentämisessä lyhyen paluureitin ja jousipaineen ansiosta.

6.3. PURKAMINEN

Toimi seuraavasti, kun moottoripumpua liikutetaan ja kun se puretaan:

- katkaise virransyöttö
- poista syöttö- ja imuputket (jos on), jos ne ovat liian pitkiä tai kookkaita
- jos on, kierrä auki ruuvit, jotka kiinnittävät moottorikäyttöisen pumpun tukialustansa
- jos on, pidä kiinni virtajohdosta
- nosta moottorikäyttöistä pumpua pumpun painoon ja kokoon soveltuvilla välineillä.

6.4. KULJETUS

Moottorikäyttöinen pumppu on pakattu painon ja mittojen perusteella laatikkoon tai puualavalle. Kuljetuksessa ei pitäisi kuitenkaan olla erityisiä ongelmia.

Tarkista laatikkoon merkitty kokonaispaino.

6.5. VARASTOINTI

Kun pumpun käyttö on aloitettu, pumpua varten tulee ottaa käyttöön huoltolomake. Pumpun jännite, virta, virtausnopeus ja painearvot tulee kirjata muistiin säännöllisesti 3 kuukauden välein. Pumpun kuntoa voidaan seurata vertailemalla arvoja toisiinsa ja nimellisarvoihin. Jos näihin arvoihin tulee äkillisiä poikkeamia tai mikäli arvot laskevat tai nousevat tasaisesti, ota yhteys valtuutettuun jakelijaan.

Siitä ei ole haittaa, että odotetaan, ennen kuin uppopumput käynnistetään.

Kun moottoria säilytetään kaivon ulkopuolella, sen sisällä oleva vesi tulee tyhjentää.

Uppopumpun ohjaustaulu tulee puhdistaa pölystä ja kosteudesta kuu-kausittain. Ohjaustaulun laitteet ja johtoliitännät tulee tarkistaa 6 kuukauden välein ja löystyneet osat tulee kiristää.

7. SÄHKÖLIITÄNTÄ

– AMMATTITAITOISEN TEKNIKON TULEE SUORITTAA SÄHKÖLIITÄNTÄ.

– SEKÄ KOLMI- ETTÄ YKSIVAIHEVIRTA-ASENNUKSESSA SUOSITELLAAN HERKÄN (0,03 A) VIKAVIRTAKYTKIMEN ASENTAMISTA.

VAROITUS!



Pistokkeettoman moottorikäyttöisen pumpun virransyöttö on suoritettava liittämällä se pysyvästi sähkötauluun, joka on varustettu katkaisimella, sulakkeilla ja pumpun ottotoheoon säädetyllä ylikuormenemissuojalla.

Verkossa tulee olla käyttömaan sähköstandardien mukainen toimiva maadoitus: asentaja on vastuussa tästä.

Jollei moottorikäyttöisen pumpun mukana toimiteta virtajohtoa, käytä käyttömaassa voimassa olevien standardien mukaista johtoa, jonka läpimitta on riittävä pituuden, asennustehon ja verkkojännitteen mukaisesti.

Yksivaihepumpumallin mahdollinen pisteke on kytkettävä pistorasiaan, joka sijaitsee suojassa roiskeilta, vesisuihkulta ja safeelta ja johon päästään helposti käsiksi.

Kolmivaihepumpumallissa ei ole sisäistä moottorin suojalaitetta. Käyttäjän tulee huolehtia ylikuormasuojauksesta.

8.1 VIRTAJOHDON VALINTA

Käytetyn virtajohtoon tulee soveltaa vedessä työskentelyyn. Kun valitset virtajohtoa, voit käyttää apuna alla olevaa taulukkoa tai kysyä neuvoa Ebarasta. Uppopumpun takuu raukeaa, ellei vesitiivistä ja vedessä työskentelyyn sopivaa virtajohtoa valita.

Virtajohtoon valinta riippuu moottorin tehosta ja johdon pituudesta. Alla olevassa taulukossa kerrotaan johdon enimmäispituudet, joita voidaan käyttää, moottorin tehon ja johdon koon perusteella.

Moottorin virtajohtoon pituus on 1 x 5 m DOL-käynnistyksele ja 2 x 5 m S.D.-käynnistyksele.

DIRECT ON-LINE START -KÄYNNISTYS (D.O.L.)

HP	Johdon koko [mm ²]											
	3x1,5	3x2,5	3x4	3x6	3x10	3x16	3x25	3x35	3x50	3x70	3x95	3x120
5,5	65	108	172	258	431	689						
7,5	48	80	129	193	322	515						
10	38	64	102	153	256	409	639					
12,5		52	83	125	209	334	522	730				
15		45	72	109	181	289	452	633				
17,5			61	92	153	245	383	536	765			
20			52	79	131	210	327	458	655			
25					106	170	266	372	531	744		
30					90	145	226	316	452	633		
35					76	122	190	266	380	532	722	
40					67	107	168	235	336	470	638	
50						89	139	195	279	390	529	
60							115	160	229	321	434	548
70								139	198	278	377	476
75								131	187	262	356	450
80								120	172	241	326	411
90									154	215	292	368
100									132	192	261	329
110									127	178	242	305
125										157	213	269
135										145	197	249
150											182	230

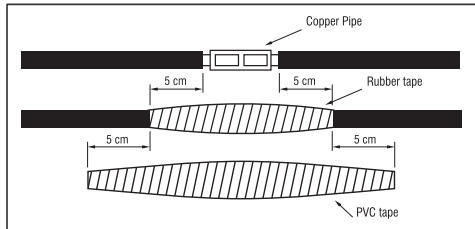
STAR-DELTA-KÄYNNISTYS (S.D.)

HP	Johdon koko [mm ²]											
	3x1,5	3x2,5	3x4	3x6	3x10	3x16	3x25	3x35	3x50	3x70	3x95	3x120
5,5	97	161	258	388	646							
7,5	72	121	193	290	483	773						

HP	Johdon koko [mm ²]											
	3x1,5	3x2,5	3x4	3x6	3x10	3x16	3x25	3x35	3x50	3x70	3x95	3x120
10	57	96	153	230	383	613	958					
12,5	47	78	125	188	313	501	783					
15	41	68	109	163	271	434	678	949				
17,5	34	57	92	138	230	367	574	803	982			
20	29	49	79	118	196	314	491	688	797			
25		40	64	96	159	255	398	558	678			
30			54	81	136	217	339	475	570	949		
35			46	68	114	182	285	399	503	798		
40				60	101	161	252	352	418	705		
50					84	134	209	293	344	585	794	
60					69	110	172	241	297	481	653	
70					59	95	149	208	281	416	565	
75						90	141	197	258	394	534	675
80						82	129	180	231	361	490	619
90						74	115	162	206	323	439	554
100							103	144	191	289	392	495
110							95	134	168	267	363	458
125								118	144	235	319	402
135								109	133	218	295	371
150									123	201	273	344

7.2 VIRTAJOHTOJEN LIITÄNTÄ

Kaivosta ohjaustauluun kulkevan virtajohtoon liittämiseen moottoriin tulee tehdä hyvin huolellisesti, ja ainoastaan ammattilaiset saavat tehdä sen. Ellei liittämisen jälkeistä eristystä tehdä kunnolla, tuloksena voi olla oikosulku, kun liittämisen alue on vedessä. Kunkin johdon eristystä tulee kuoria vain sen verran kuin tarpeen tappimallista liittämistä varten. Jokainen yksittäinen liitos tulee teipata kumisella sähköteipillä kaksinkertaisesti ja tiukasti, jotta ilmaa jää mahdollisimman vähän.



Teipin kokonaispaksuus ei saa olla pienempi kuin johdon eristyksen paksuus, jotta voidaan ennaltaehkäistä johtojen hajoaminen, kun pumppu lasketaan kaivoon.

8.3 UPPOPUMPUN LIITÄNTÄ OHJAUSTAULUUN

Kun uppopumppu on asennettu kaivoon, pumpusta ulostulevat virtajohtot tulee liittää sähköohjaustauluun. Vain ammattilais-tason sähkötekniikko saa huolehtia tästä menetelmästä. Sähköohjaustaulu tulee suojata vedeltä ja kosteudelta. Tärkein huomioitava asia on, että virtajohtot eivät saa olla rikki tai taittuneita. Liitännät sähköohjaustauluun tulee tehdä sähköohjaustaulun kannen sisäpuolelle teipattujen kaaviomuodossa olevien ohjeiden mukaan. Nesteen tason elektrodit tulee myös liittää ohjeiden mukaan. Ennen liittämistä sähköohjaustaulun ja sähkön pääjärjestelmän välillä tarkista piirteillä, että ohjaustaulussa ei ole sähköä. Ennen liittämistä sähköohjaustauluun, virtajohtoon eristys tulee tarkistaa eritysmittarilla.

7.4 OHJAUSTAULUN LAITTEET

- 1) Pääkatkaisinta käytetään ohjaustauluun tulevan virran katkaisemiseen.

- 2) Lämpöreleettä käytetään moottorin suojaamiseksi, kun sen tehotto on liian suuri.
 - 3) Sulake suojaa linjaa, jos moottorin virtajohdoissa on oikosulkuja.
 - 4) Ohjausnäppäin
 - 5) Nesteen tason valvontareleettä käytetään vedentason hallinnoimiseen ja sen estämiseksi, että pumpun toimisi ilman vettä, käyttämällä kaivon asennettuja nestetason elektrodeja. Kun vedentaso on riittävä, se käynnistää pumpun uudelleen automaattisesti.
 - 6) Nestetason elektrodit on liitetty johdoilla nesteen pinnankorkeuden säätöreleeseen.
 - 7) Vaiheen suojareleettä käytetään pumpun pysäyttämiseen, jos josakin vaiheista on ongelmia.
 - 8) Ampeerimittari näyttää virran, jonka moottori ottaa.
 - 9) Jännitemittari mittaa työskentelyjännitteen.
- Ohjaustaululla tulee olla varoituslampuja, jotka varoittavat käyttäjää odottamattomista tapauksista. Ohjaustaulut tulee suojata oikosulun varalta. Lisäksi niiden eristys tulee tehdä kunnolla, ja ne tulee suojata kosteudelta, pölyltä ja vedeltä.

8. KÄYTTÖ JA KÄYNNISTYS

ÄLÄ KÄYTÄ KOSKAAN MOOTTORIKÄYTTÖISTÄ PUMPPUA ILMAN VETTÄ: VEDEN PUUTE VOI VAHINGOITTA A VAKAVASTI SISÄISIÄ OSIA.

8.1. YLEISET VAROITUKSET

Tarkista ennen pumpun käynnistämistä, että kaikki valmistelun aikaiset tarkistukset ja varoitukset otetaan huomioon. Järjestelmän jännite tulee mitata ennen pumpun käynnistystä. Tämä arvo ei saa olla alle 5 % ja yli 10 % kolmen vaiheen nimellisarvosta. Jos jännitteet poikkeavat liikaa sallituista arvoista, järjestelmää ei saa käynnistää ennen kuin moottoriin syötetään tarvittava jännite. Ohjaustaulun lämpörele tulee asettaa moottorin arvokien ampeeriarvon mukaisesti. Lämpörele tulee asettaa 58 %:iin moottorin arvokilvessä olevasta arvosta Y/Δ -moottoreissa.

8.2. KÄYNNISTYSKAAVIO

Uppomoottoripumpuissa, jotka työskentelevät taajuusmuuttajalla, tämän säätö ja ohjelmointi tulee tehdä liitteenä olevassa taajuusmuuttajan käyttöohjeissa kerrotulla tavalla. Uppomoottoripumpujen vähimmäiskierrosluku on 30 Hz, ja moottoripumpujen käynnistyksen/pysäytyksen ramppi tulee pitää lyhyenä (enintään 2–3 s. maksimissaan), sillä alhaisemmat kierrosluvut ja korkeat käynnistyksen/pysäytyksen ramppiajat voivat vahingoittaa moottoria ja moottorin painelaakereita. Moottorin kierroslukujen ja käynnistyksen/pysäytyksen oikeaoppista säätöä varten tutustu taajuusmuuttajan käyttöohjeisiin. Ainoastaan pätevät sähkötekniikot saavat tehdä laitteen säädöt ja ohjelmoinnin. Jos näitä ohjeita ei noudateta, vaarana on laitteen, moottorin ja pumpun vahingoittuminen ja sähköisku!

Jos moottorin pumpuja käytetään siten, että laitetta on säädetty virheellisesti ja ilman, että ohjeita noudatetaan, ja seurauksena on vikoja, nämä eivät kuulu TAKUUN piiriin.

Linjan venttiili tulee asettaa puoliksi auki ennen pumpun käynnistystä. Pumpun ja venttiilin väliin tulee asentaa painemittari paineen mittausta varten.

Nyt pumpu voidaan käynnistää. Pumpun poistopaine näkyy painemittarista. Painemittari kertoo pyörimissuunnasta: jos pumpu pyörii väärään suuntaan, se ei kykene saavuttamaan todellista painearvoa. Kun luistiventtiili on suljettuna, moottori tulee käynnistää ja sitä tulee pyörittää molempiin suuntiin muutaman sekunnin ajan painemittarin arvojen lukemiseksi. Oikea pyörimissuunta on suunta, jossa painemittari näyttää suurimmat painelukemat.

Jos painearvo laskee tasaisesti pumpun työskennellessä siitä huolimatta, että luistiventtiilin asento pysyy samana, kyseessä on ongelma. Tässä tapauksessa kaivon vedentaso voi laskea tai painelinjan tai kaivon putkissa saattaa olla reikä tai vuoto.

Pumpujen ei saa koskaan antaa työskennellä asennossa, joka vie nimellisarvoja enemmän virtaa. Jos virta, jonka moottori ottaa, on suu-

rempi kuin moottorin arvokilvessä kerrottu nimellisarvo, venttiili tulee sulkea, kunnes arvo on jälleen nimellisarvon alapuolella.

Kun 6 tuuman uppopumppu käynnistetään, sen sähkömoottoreille on sallittu enintään 20 käynnistystä ja pysähdystä tunnissa.

8 tuuman sähkömoottoreille on sallittu enintään 10 käynnistystä ja pysähdystä tunnissa.

Jos tämä arvo ylitetään ja moottori käynnistetään useammin, moottori vaurioituu eivätkä tilanteesta syntyvät virheet kuulu TAKUUN piiriin.

Kun pumpun oikea pyörimissuunta on löytynyt, pumpun tulee antaa työskennellä vähän aikaa siten, että luistiventtiilin asento on suljettumpi. Kaivosta tuleva hiekkamäärä tulee tarkistaa säännöllisesti. Ebaran 6–8 tuuman uppopumput kestävät molemmat 50 m³/h. Jos hiekkamäärä on näitä arvoja suurempi, pumpu kuluu tavallista nopeammin eivätkä tästä syntyvät vahingot kuulu TAKUUN piiriin. Jos hiekkaa on enemmän, kysy neuvoa kaivonrakentamisyhtiöiltä. Ennen pumpun pumpu työskentelee automaattisesti, lämpörelele asetukset tulee tarkistaa. Yksi sulakkeista tulee irrottaa, ja moottoria tulee käyttää kahdessa vaiheessa tarkistusta varten. Tässä tilanteessa lämpörelele tulee pysäyttää pumpu noin 30–40 sekunnissa. Testi tulee toistaa kaikkien kolmen vaiheen kohdalla, ja moottorin käynnistimen tulee aina antaa jäähtyä 3 ja 10 minuutin ajan järjestyksessä 6 tuuman ja 8 tuuman moottorien osalta.

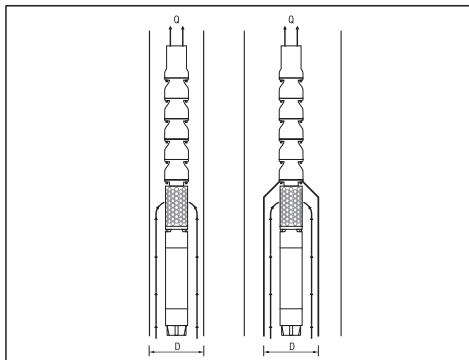
Tämän tarkituksen jälkeen pumpun tulee antaa toimia automaattisesti.

8.3. JÄÄHDYTYKSEEN KÄYTTÖ

Uppomoottoreita jäähdytetään siten, että vettä virtaa niiden ympärillä. Uppopumpun asennuksen aikana on tärkeää huolehtia siitä, että vettä virtaa moottoreiden ympärillä. Tämä virtausnopeus riippuu moottorin halkaisijasta ja tehosta. Uppomoottorin pitkän käyttöajan tärkein tekijä on moottorin tehokas jäähdytys. Moottorin ympärillä oleva tarvittava virtausnopeus on annettu alla olevassa taulukossa riittävän hyvin jäähdytetyille moottoreille.

Moottorin ympärillä oleva tarvittava virtausnopeus on annettu alla olevassa taulukossa riittävän hyvin jäähdytetyille moottoreille.

Jos moottori asennetaan avoimeen veteen (esim. altaaseen) tai mikäli kaivon halkaisija on paljon moottorin halkaisijaa suurempi, virtausnopeus tulee käyttää, jotta moottorin ympärille saadaan yllä olevassa taulukossa annetut virtausnopeudet. Uppomoottorin pitkän käyttöajan tärkein tekijä on moottorin tehokas jäähdytys.



Moottorin tyyppi	Moottorin nimellisteho [kW]	Veden vähimmäisvirtaus [m/s]
6" uudelleen-kämmittävä	5,5–18,5	0,2
	22–45	0,5
8" uudelleen-kämmittävä	30–55	0,2
	60–110	0,5

10” uudelleen-käämitettävä	81 –220	0,5
----------------------------	---------	-----

Virtausnopeudesta riippuva virtausmuhvin sisähalkaisija annetaan kaaviomuodossa alla. Jos esimerkiksi 5 kW:n moottorilla varustettu pumppu toimii 27 m³/h:n virtausnopeudella, virtausmuhvin vähimmäis-sisähalkaisijaksi tulee valita 26 cm.

9. HUOLTO JA KORJAUKSET

Suosittelemme, että pumpun oikeaoppinen toiminta tarkistetaan säännöllisesti. Kiinnitä erityishuomiota poikkeavaan ääneen ja tärinään ja pintapumppujen osalta mekaanisen tiivesteen vuotoihin. Tärkeimmät ja yleisimmät erikoishuoltotoimenpiteet ovat yleisesti ottaen seuraavat:

- Juoksupyöräsarjan vaihto
- Diffusorisarjan vaihto
- Liitännän ja akselin vaihto
- Laakerisarjan vaihto
- Painelaakerisarjan vaihto
- Mekaanisen tiivesteen vaihto
- Säteislaakerisarjan vaihto
- Kalvon vaihto

Kun pumpun käyttö on aloitettu, pumpun varten tulee ottaa käyttöön huoltolomake.

Pumpun jännite, virta, virtausnopeus ja painearvo tulee kirjata muistiin säännöllisesti 3 kuukauden välein. Pumpun kuntoa voidaan seurata vertailemalla arvoja toisiinsa ja nimellisarvoihin.

Heti kun näissä arvoissa ilmenee äkillisiä poikkeamia tai tasaisia lasku-ja/nousuja, ota yhteys pätevään jakelijaan.

Siitä ei ole haittaa, että odotetaan, ennen kuin oppopumput käynnistevät. Sitä tulee kuitenkin käyttää kerran kuussa pumpun mahdollisen jumittumisen estämiseksi.

Oppopumpun ohjaustaulu tulee puhdistaa pölystä ja kosteudesta kuukausittain. Ohjaustaulun laitteet ja johtoliitännät tulee tarkistaa 6 kuukauden välein ja löystyneet osat tulee kiristää.

9.1. VIANMÄÄRITYS

Pumpun poistopaine ei ole riittävä	
Liian alhainen vedentaso porausreissä.	Lisää pumpun asennussyvyttä ja suje venttiili virtausnopeuden vähentämiseksi.
Painekeytkin on asetettu väärin tai siinä on vika.	Tarkista, toimiiko painekeytkin kunnolla, ja tee asetukset kunnolla.
Asennuksessa on vuoto.	Tarkista koko asennus ja korjaa vuoto, jos sellainen ilmenee.
Pumppu on kulunut.	Vedä pumppu ulos, korjaa kuluneet osat ja ota yhteyttä huoltoon.
Pumpun juoksupyörä on kuristuksissa.	Vedä pumppu ulos ja tarkista se.

Lämpösuojajärjestelmä on käynnissä	
Moottori ottaa liikaa virtaa.	Pysäytä moottori pikaisesti ja ota yhteyttä huoltoon.
Pumppu on jumissa.	Vedä pumppu ulos ja lähetä se huoltoon.
Moottori on rikki.	Vedä pumppu ulos ja tarkista, onko moottorissa vikaa. Lähetä moottori huoltoon.

Lämpösuojajärjestelmä on käynnissä	
Lämpöreleen tai releen valinnan asetukset ovat virheelliset.	Tarkista lämpörele ja sen asetukset.
Moottori toimii kahdessa vaiheessa.	Tarkista tehovaiheet, sulakkeet ja johtoliitännät.

Usein tehtävät käynnistykset ja pysäytykset	
Nesteen tasoelektrodit ovat liian lähellä toisiaan.	Kahden elektrodin välisen etäisyyden tulee olla vähintään 3 metriä. Matalampi elektrodi tulee asentaa 30 cm ylös pumpun poistosta.

Pumppu on meluisa ja tärisee	
Pumpun laitteet ovat osittain/kokonaan jumissa.	Vedä pumppu ulos ja tarkistuta se.
Kaivon vedessä on liikaa ilmaa tai kaasua.	Neste tulee prosessoida ilman tai kaasun poistamiseksi.
Moottorin aksiaalinen painelaakeri on rikkoontunut.	Vedä pumppu ulos ja vaihda moottorin aksiaalinen painelaakeri.
Valittu pumppu ei sovellu tähän käyttötarkoitukseen.	Vedä pumppu ulos ja asenna käyttötarkoitukseen sopiva pumppu.
Pumpun laakerit ovat kuluneet.	Vaihda pumpun laakerit.
Asennuksen kiinnitys on heikko.	Tarkista asennus.
Käyttöpiste on pumpun ominaiskäyrän ulkopuolella.	Sulje venttiili virtausnopeuden vähentämiseksi, jotta pumppu voi työskennellä käyttöpisteen mukaisesti.

Pumppu ei käy	
Ei sähkönsyöttöä.	Ota yhteys sähkönjakelutaloihin.
Sulakkeet ovat palaneet.	Vaihda palaneet sulakkeet uusiin.
Kuivana toimiva suoja on katkaissut pumpun sähkönsyötön matalan vedentason vuoksi.	Tarkista vedentaso.

Ohjaustaulu pitää meteliä.	
Kontaktorin piirit ovat kuluneet.	Tarkista kontaktorin piirit: korjaa tai vaihda ne.

Moottori ei käynnisty	
Ei tehoa tai virheellinen jännite	Tarkista jännite linjoilla. Ota yhteyttä sähköyhtiöön, jos jännite on virheellinen
Sulakkeet ovat palaneet tai katkaisijat ovat lauenneet	Vaihda kunnolliseen sulakkeeseen tai nollaa katkaisijat
Säätöastian toimintahäiriö	Korjaa tai vaihda
Virheellinen johdotus	Korjaa virheellinen johdotus tai liitännät
Pumppu on jumissa	Vedä pumppu pois ja korjaa ongelma. Käytä uutta asennusta, kunnes vesi puhdistuu
Viallinen johto tai moottori	Korjaa tai vaihda

Moottori käynnistyy liian usein	
Takaiskuventtiili on jumittunut avoimeen asentoon	Vaihda, jos se on viallinen

Moottori käynnistyy liian usein	
Vettynyt säiliö	Korjaa tai vaihda
Vuoto järjestelmässä	Vaihda vaurioituneet putket tai korjaa vuodot

Moottori käy jatkuvasti	
Kaivon vedentaso on matala	Kavenna pumpun poistoa tai nollaa pumpun alemmalle tasolle. Älä madalla, jos hiekka voi tukkia pumpun
Pumppu on kulunut	Vedä pumppu ylös ja vaihda kuluneet osat
Löysä liitäntä tai rikkoontunut moottorin akseli	Vaihda kuluneet tai vaihdoituneet osat
Pumpun sihti on tukossa	Puhdista sihti ja loppu pumpun syvyys
Takaiskuventtiili jumittunut suljettuun asentoon	Vaihda, jos se on viallinen
Säätörasian toimintahäiriö	Korjaa tai vaihda

Moottori käy, mutta ylivirtasuojaukset laukeaa	
Virheellinen jännite	Ota yhteyttä sähköyhtiöön, jos jännite on virheellinen
Ylikuumentuneet suojat	Aseta rasia varjoon, anna tuuletusta tai siirrä rasia pois lämmön lähteestä
Viallinen säätörasia	Korjaa tai vaihda
Viallinen moottori tai johto	Korjaa tai vaihda
Kulunut pumppu tai moottori	Vaihda pumppu ja/tai moottori

10. HÄVITTÄMINEN



Tämä tuote kuuluu sähkö- ja elektroniikkalaiteromun käsittelyä koskevan direktiivin 2012/19/EU (WEEE) soveltamisalaan.

Sähkö- ja elektroniikkalaitteita ei tule hävittää kotitalousjätteiden mukana, sillä ne on valmistettu eri materiaaleista, jotka voidaan hävittää toimittamalla ne soveltuviin laitoksiin. Kunnallisiin tahoihin tulee ottaa yhteyttä ja kysyä, missä kierrätysasemat sijaitsevat tuotteiden hävittämistä ja oikeaoppista kierrätystä varten.

Lisäksi tulee muistaa, että kun vastaava laite ostetaan, kauppojen tulee kerätä tuote hävittämistä varten veloitusetta. Tämä tuote ei ole potentiaalisesti vaarallinen ihmisen terveydelle ja ympäristölle, sillä se ei sisällä haitallisia ainesosia direktiivin 2011/65/EU (RoHS) mukaan. Jos se jätetään ympäristöön, sillä on kielteinen vaikutus ekosysteemiin. Lue ohjeet huolella ennen laitteen ensimmäistä käyttökertaa. On suositeltavaa, että tätä tuotetta ei käytetä mihinkään muuhun kuin käyttötarkoitukseensa. Jos käyttö tapahtuu virheellisesti, läsnä on sähköiskun vaara. Laitteen merkinnässä oleva rastiin jätteen merkki tarkoittaa, että tämä tuote vastaa sähkö- ja elektroniikkalaiteromua koskevia määräyksiä.

Laitteen hylkääminen ympäristöön tai sen lainvastainen hävittäminen on laissa rangaistava teko.

Tämä pumpussa oleva symboli osoittaa, että pumppua ei voida hävittää kotitalousjätteiden mukana.

11. MUKANA TOIMITETUT TEKNISET ASIAKIRJAT

11.1. PIIRROKSET, JOISSA NÄYTETÄÄN KOLMIVAIHEPUMPUN SÄHKÖLIITÄNNÄT

Katso KUVA 1–2

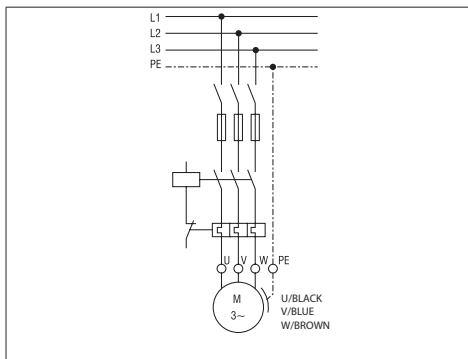
11.2 ARVOKILVEN ESIMERKKI

Katso KUVA 3.1-3.2 (Valmistaja pidättää oikeuden sen muuttamiseen)

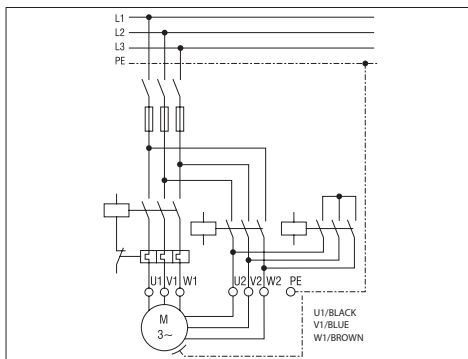
11.3 ESIMERKKI PUMPUN LIIKUTTAMISESTA

Katso KUVA 4

D.O.L. -LIITÄNTÄ (KUVA 1)



S.D. -LIITÄNTÄ (KUVA 2)



FI

HANDLEIDING VOOR GEBRUIK EN ONDERHOUD
MOET DOOR DE GEBRUIKER BEWAARD WORDEN

1. INLEIDING

Dompelpompen zijn meertraps centrifugaalpompen, waarvan de ondergedompelde elektrische motoren onder water functioneren. De motorlagers worden gesmeerd met het water aanwezig in de elektrische onderwatermotor en de koeling van de lagers wordt verzorgd door het water in de put dat rond het motorhuis stroomt.

DE GEHELE OF GEDEELTELIJKE REPRODUCTIE VAN DE AFBEELDINGEN EN/OF TEKST VAN DEZE HANDLEIDING IS VERBODEN.

In deze handleiding worden de volgende symbolen gebruikt:

LET OP! Risico voor beschadiging van de pomp of het systeem



Risico voor persoonlijk letsel of materiële schade



Risico voor elektrische storingen

2. INHOUD

1. INLEIDING
2. INHOUD
3. IDENTIFICATIEGEGEVENS FABRIKANT
4. GARANTIE EN TECHNISCHE BIJSTAND
5. TECHNISCHE-PRODUCTIEVE KENMERKEN
6. INSTALLATIE, ONTMANTELING EN VERVOER
7. ELEKTRISCHE AANSLUITING
8. GEBRUIK EN START
9. ONDERHOUD EN REPARATIES
10. VERWIJDERING
11. BIJGELEVERDE TECHNISCHE DOCUMENTATIE
12. CONFORMITEITSVERKLARING

3. IDENTIFICATIEGEGEVENS FABRIKANT

3.1 GEGEVENS FABRIKANT

VANSAN Makina San. Tic. A.Ş.
10035 Sok. No:10 A.O.S.B. Cigli – IZMIR / TURKEY
Phone : +90 232 376 76 50

Technische bijstand:
Neem contact op met de Vertegenwoordiger/Dealer.

3.2 MOTORISCH AANGEDREVEN POMPEN

Zie typeplaatjes

TYPEPLAATJE DOMPELPOMP (AFB. 3.1):

 VANSAN Makina San. Tic. A.Ş. 10035 Sok. No:10 A.O.S.B. Cigli Phone : +90 232 376 76 50 Fax : +90 232 328 01 66 www.vansan.com.tr		 CE EAC MADE IN TURKEY	
MODEL	S/N*	▽ m	
ITEM	P/N*		
50 Hz	min ¹	60 Hz	min ¹
Q	m ³ /h	Q	m ³ /h
H	m	H	m
kW	Hmax	m	Hmax
HP	Hmin	m	Hmin
MEI ≥	Hyd. eff.	%	PUMP WEIGHT

4. GARANTIE EN TECHNISCHE BIJSTAND

DE GARANTIE KOMT TE VERVALLEN EN WORDT ONGELDIG VERKLAARD ALS DE AANWIJZINGEN VAN DEZE HANDLEIDING NIET WORDEN NAGELEEFD EN/OF ALS ER HANDELINGEN WORDEN VERRICHT DOOR ANDERE PERSONEN DAN HET PERSONEEL VAN ONZE SERVICECENTRA.

Verzeker u na de ontvangst van de motorisch aangedreven pomp dat de verpakking niet gebroken of ernstig beschadigd is. Is dit wel het geval, informeer dan onmiddellijk uw leverancier. Controleer na het uitpakken van de pomp dat hij geen transportschade heeft opgelopen. Controleer het typeplaatje van de pomp om u ervan te verzekeren dat de aangegeven kenmerken overeenkomen met uw behoeften.

De onderstaande onderdelen zijn onderhevig aan normale slijtage en hebben een beperkte garantie:

- lagers
- mechanische afdichtingen en/of pakkingen

Als zich een probleem voordoet dat niet wordt beschreven in de tabel "PROBLEMEN OPLOSSEN" (hoofdstuk 10.1), neem dan contact op met de dichtstbijzijnde erkende dealer.

5. TECHNISCHE-PRODUCTIEVE KENMERKEN

5.1. BESCHRIJVING EN GEBRUIK VAN DE MOTORISCH AANGEDREVEN POMP

Beschrijving:
MOTORISCH AANGEDREVEN DOMPEL-/CENTRIFUGAALPOMPEN
Model pomp: BSP SS

5.2. BEOOGD GEBRUIK VAN DE POMPEN

De pompen kunnen gebruikt worden voor het oppompen en verdelen van schoon water of van water met een zandgehalte dat niet hoger is dan de grenswaarde aangegeven in hfdst. 6.4.

De motorisch aangedreven dompelpompen worden gebruikt voor:

- a) Watervoorziening uit boorputten
- b) Landbouwirrigatie
- c) Industriële toepassingen
- d) Mijnbouwfontein
- e) Drukverhoging

Gebruik de motorisch aangedreven pompen in overeenstemming met hun technische specificaties.

5.3. ONEIGENLIJK GEBRUIK VAN DE POMPEN

De motorisch aangedreven dompelpompen mogen niet functioneren zonder water. Als het gevaar bestaat dat het waterniveau kan dalen naar een punt waarbij de pomp wordt blootgesteld, moet er als veiligheidsmaatregel een sensor voor minimaal niveau worden geïnstalleerd.

5.4. SPECIFICATIES

De pompen serie BSP in de versies met een waterbadmotor en een ingebouwde terugslagklep:

SPECIFICATIE POMP

	Meeteenh.	BSP SS
Max. temperatuur verpompte vloeistof	°C	50 (zie de specificaties van de motor)
Max. hoeveelheid zwevende zanddeeltjes	g/m ³	50
Max. grootte vaste deeltjes	mm	geen
Type verpompte vloeistof		schoon water of water met een zandgehalte niet hoger dan de grenswaarde aangegeven in hfdst. 6.4.

5.5. INFORMATIE OVER LUCHTGELUID

Gezien het type gebruik zullen de motorisch aangedreven pompen een A-gewogen geluidsdrukemissieniveau van 70 dB (A) niet overschrijden.

6.6. TYPEPLAATJES

De fabrikant behoudt zich het recht voor om wijzigingen aan te brengen. De elektrische onderdelen en de betreffende circuits geïnstalleerd op de motorisch aangedreven pompen voldoen aan de richtlijn CEI EN 60204-1.

6. INSTALLATIE EN ONTMANTELING, VERVOER EN OPSLAG

LET OP!

DE INSTALLATIE MOET WORDEN UITGEVOERD DOOR GEKWALIFICEERD PERSONEEL.

6.1. ALGEMENE VOORZORGSMATREGELEN VOOR INSTALLATIE

Voorafgaand aan de installatie moet de motorpomp gecontroleerd worden op eventueel opgelopen transportschade. Voorafgaand aan de installatie moet het volgende gecontroleerd worden:

- Controleer op breuken of sneden op de pomp, de motor en de stroomkabels en begin de installatie niet tot het beschadigde gebied gerepareerd is.
- Controleer dat de isolatieweerstand niet lager is dan 20 M Ω (megohm) met gebruik van een 500 V Megger Tester.

6.2. INSTALLATIE

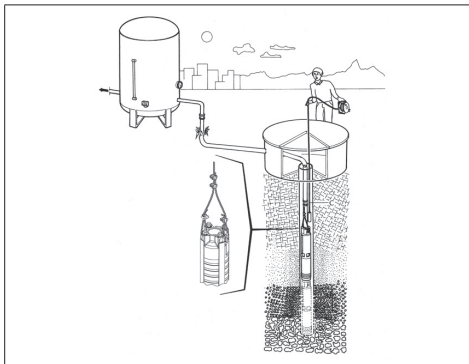
De pompompen worden bij de installatie in de put aangesloten op de afvoerflens met opvoerbuizen. Om deze reden zijn de opvoerbuizen en de koppelingen voor de onderlinge verbinding van de opvoerbuizen de onderdelen die de pomp dragen. Extra aandacht en zorg is vereist bij de onderlinge verbinding van de buizen.

Voor watertoepassingen met open lichaam (bijv. zwembaden) moet de onderkant van de pomp ten minste 30 cm hoger zijn dan de bodem van het zwembad of de put en moet er voor de koeling van de motor een koelmantel buiten de motor worden gebruikt. (Afb. 4)

Dompelpompen kunnen alleen veilig werken tot een maximale hoeveelheid zand van 50 g/m³. Bij een hoeveelheid zand boven de 50 g/m³ zullen de lagers van de pomp snel slijten en defect raken. Storingen veroorzaakt door een overmatige hoeveelheid zand worden niet gedekt door de GARANTIE.

Als de pomp niet wordt geïnstalleerd door het installatiepersoneel van Ebara, moeten het betrokken personeel professioneel zijn en beschikken over specifieke ervaring.

DE POMP VERPLAATSEN (AFB. 4)



6.2.1 HET GEBRUIK VAN TERUGSLAGKLEPPEN

Op de afvoer van de Ebara pompompen is een terugslagklep voor water aanwezig.

Tijdens de installatie van de pomp moet er ook een terugslagklep na de afvoer worden geplaatst. Als de pomp stopt, zal deze terugslagklep de terugstroming van water in de leiding en dus beschadiging van de pomp voorkomen. Ook zorgt de terugslagklep ervoor dat de lange leidingen gevuld blijven.

Terugslagkleppen van het zwenkende type zijn niet toegestaan en mogen nooit gebruikt worden voor onderwatermotoren/dompelpompen. Terugslagkleppen van het zwenkende type hebben een langzamere reactietijd die waterslag kan veroorzaken. De stille terugslagkleppen voor water van Ebara sluiten snel wanneer het debiet gelijk is aan nul, voordat de terugstroming begint, en helpen om waterslag te voorkomen door een kort terugvoertraject en de druk van de veer.

6.3. ONTMANTELING

Voor de verplaatsing of de ontmanteling van de motorpomp moet het volgende worden gedaan:

- a) koppel de elektrische voeding los;
- b) verwijder de uitlaat- en inlaatleidingen (indien aanwezig) indien te lang of omvangrijk;
- c) draai, indien aanwezig, de schroeven voor de bevestiging van de motorpomp op het draagvlak los;
- d) houd, indien aanwezig, de stroomkabel vast;
- e) til de motorpomp op met gebruik van apparatuur geschikt voor het gewicht en de afmetingen van de pomp.

6.4. VERVOER

De motorisch aangedreven pomp wordt verpakt in een doos of op een houten pallet, afhankelijk van het gewicht en de afmetingen. Het vervoer mag in geen geval bijzondere problemen opleveren.

Controleer het op de verpakking aangegeven totale gewicht

6.5. OPSLAG

Nadat het gebruik van de pomp wordt gestart, moet er een onderhoudsregister voor de pomp worden bijgehouden. De waarden voor spanning, stroom, debiet en druk van de pomp moeten om de 3 maanden worden opgeslagen. Door deze waarden onderling en met de nominale waarden te vergelijken, kan de conditie van de pomp worden vastgesteld. Zodra er plotselinge afwijkingen of een gestage afname / toename van deze waarden wordt gedetecteerd, moet contact worden opgenomen met de bevoegde dealer.

Het is geen probleem om de pompompen op te slaan, zonder ze te starten.

Wanneer ze buiten de pomp worden opgeslagen, moet het water uit de motor worden afgetapt.

Het bedieningspaneel van de pomp moet maandelijks gereinigd en gedroogd worden. Om de 6 maanden moeten de aansluitingen van de apparatuur en de kabels van het bedieningspaneel gecontroleerd worden en moet eventueel de aanscherping ervan hersteld worden.

7. ELEKTRISCHE AANSLUITING

- DE ELEKTRISCHE AANSLUITING MOET WORDEN UITGEVOERD DOOR EEN GEKWALIFICEERDE MONTEUR.

- AANGERADEN WORDT OM EEN DIFFERENTIELSCHAKELAAR MET HOGE INTENSITEIT (0,03 A) TE INSTALLEREN OP ZOWEL DE DRIEFASIGE EN ENKELFASIGE VERSIES.

LET OP!



Motorisch aangedreven pompen die niet zijn voorzien van een stekker, moeten gevoerd worden door de permanent aan te sluiten op het schakelbord met gebruik van een schakelaar, zekeringen en een stroomonderbreker die gekalibreerd is voor het stroomverbruik van de pomp.

De netspanning moet betrouwbaar geaard zijn, in overeenstemming met de elektrische voorschriften van kracht in het land van de gebruiker: de installateur is hier verantwoordelijk voor.

Als de motorisch aangedreven pomp zonder stroomkabel wordt geleverd, gebruik dan een kabel die voldoet aan de geldende regelgeving en met de noodzakelijke doorsnede voor de lengte, het vermogen en de netspanning.

Indien aanwezig, moet de stekker van de eenfasige versie uit de buurt van nevel, waterstralen of regen worden aangesloten en moet de stekker bereikbaar zijn.

De driefasige versie heeft geen interne motorbeveiliging en derhalve moet de bescherming tegen overbelasting verzorgd worden door de gebruiker.

7.1 KEUZE STROOMKABELS

De gebruikte stroomkabel moet geschikt zijn voor de werking onder water. Verwijs voor de keuze van de stroomkabel naar de onderstaande tabel of neem voor hulp contact op met Ebara. Als de gebruikte stroomkabel niet gecertificeerd is als waterdicht of geschikt voor gebruik onder water, komt de garantie voor de pomp te vervallen.

De keuze van de stroomkabel is afhankelijk van het vermogen van de motor en de lengte van de kabel. De onderstaande tabel geeft de maximale lengte van de kabel die gebruikt kan worden voor het motorvermogen en de kabelgrootte.

De lengte van de stroomkabel van de motor bedraagt is 1 x 5 m voor DOL 2 x 5 m voor S.D.

DIRECT ON-LINE START (D.O.L.)

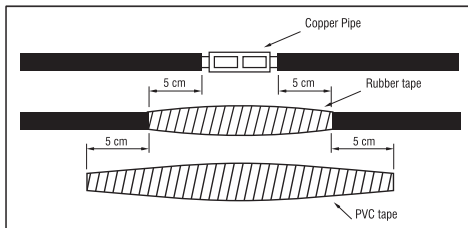
pk	Kabelgrootte [mm ²]												
	3x1,5	3x2,5	3x4	3x6	3x10	3x16	3x25	3x35	3x50	3x70	3x95	3x120	
5,5	65	108	172	258	431	689							
7,5	48	80	129	193	322	515							
10	38	64	102	153	256	409	639						
12,5		52	83	125	209	334	522	730					
15		45	72	109	181	289	452	633					
17,5			61	92	153	245	383	536	765				
20				52	79	131	210	327	458	655			
25						106	170	266	372	531	744		
30						90	145	226	316	452	633		
35						76	122	190	266	380	532	722	
40						67	107	168	235	336	470	638	
50							89	139	195	279	390	529	
60								115	160	229	321	434	548
70									139	198	278	377	476
75									131	187	262	356	450
80									120	172	241	326	411
90										154	215	292	368
100										132	192	261	329
110										127	178	242	305
125											157	213	269
135											145	197	249
150												182	230

STAR-DELTA START (S. D.)

pk	Kabelgrootte [mm ²]											
	3x1,5	3x2,5	3x4	3x6	3x10	3x16	3x25	3x35	3x50	3x70	3x95	3x120
5,5	97	161	258	388	646							
7,5	72	121	193	290	483	773						
10	57	96	153	230	383	613	958					
12,5	47	78	125	188	313	501	783					
15	41	68	109	163	271	434	678	949				
17,5	34	57	92	138	230	367	574	803	982			
20	29	49	79	118	196	314	491	688	797			
25		40	64	96	159	255	398	558	678			
30			54	81	136	217	339	475	570	949		
35			46	68	114	182	285	399	503	798		
40				60	101	161	252	352	418	705		
50					84	134	209	293	344	585	794	
60					69	110	172	241	297	481	653	
70					59	95	149	208	281	416	565	
75						90	141	197	258	394	534	675
80						82	129	180	231	361	490	619
90						74	115	162	206	323	439	554
100							103	144	191	289	392	495
110							95	134	168	267	363	458
125								118	144	235	319	402
135								109	133	218	295	371
150									123	201	273	344

7.2 AANSLUITING VAN DE STROOMKABELS

De aansluiting van de stroomkabel tussen de put en het bedieningspaneel op de stroomkabel van de motor moet uiterst zorgvuldig gebeuren en uitsluitend door professioneel personeel. Als de isolatie na de aansluiting niet correct is, zou er een kortsluiting kunnen optreden als het aansluitingsgebied zich in het water bevindt. De isolatie van de afzonderlijke kabels moet worden gestript worden voor het gedeelte dat strikt noodzakelijk is om ruimte te maken voor een vlakstekker. Elke afzonderlijke aansluiting moet getapet worden met twee lagen rubberen isotatietape: omwikkel strak om luchtruimtes zoveel mogelijk te verwijderen.



De totale dikte van de tape moet niet kleiner zijn dan de dikte van de kabelmantel, om te voorkomen dat de kabels breken wanneer de pomp in de put wordt neergelaten

7.3 AANSLUITING TUSSEN DOMPelpOMP EN BEDIENINGSPANEEL

Na de installatie van de pomp moeten de van de pomp afkomstige kabels worden aangesloten op het elektrische bedieningspaneel. Deze handeling moet worden verricht door een professionele elektricien. Het elektrische bedieningspaneel moet beschermd worden tegen water en vocht. Het is uiterst belangrijk dat de stroomkabels worden beschermd tegen verplettering en verbuiging. De aansluitingen op het elektrische bedieningspaneel moeten gebeuren volgens de schematische aanduidingen die aan de binnenkant van

de deksel van het elektrische bedieningspaneel zijn aangebracht. Ook de elektroden van het vloeistofniveau moeten volgens de aanwijzingen worden aangesloten. Voorafgaand aan de aansluiting tussen het elektrische bedieningspaneel en het elektriciteitsnet moet met behulp van een circuittester gecontroleerd worden dat er geen elektriciteit aanwezig is in het bedieningspaneel. Voordat de aansluiting van het elektrische bedieningspaneel wordt voltooid, moet de isolatie van de stroomkabel met een Meger Tester gecontroleerd worden.

7.4 APPARATUUR VAN HET BEDIENINGSPANEEL

- 1) Hoofdstroomonderbreker gebruikt voor de loskoppeling van de stroom naar het bedieningspaneel.
- 2) Thermisch relais gebruikt voor de beveiliging van de motor tegen een te grote stroomabsorptie.
- 3) Zekering gebruikt voor de bescherming van de lijn tegen kortsluitingen van de stroomkabels of de motor.
- 4) Bedieningstoets
- 5) Regelrelais vloeistofniveau, gebruikt voor de controle van het waterpeil en om te voorkomen dat de pomp zonder water functioneert, met gebruik van de elektroden vloeistofniveau die in de put zijn geïnstalleerd. Wanneer het water het vereiste niveau bereikt, wordt de pomp automatisch opnieuw gestart.
- 6) Elektroden vloeistofniveau verbonden door middel van kabels met het regelrelais vloeistofniveau.
- 7) Relais voor fasebescherming gebruikt om de pomp te stoppen in geval er een probleem is met een van de fasen.
- 8) Ampèremeter gebruikt voor de weergave van de stroomabsorptie van de motor.
- 9) Voltmeter gebruikt voor de meting van de bedrijfsspanning.

Op het bedieningspaneel moeten er waarschuwingsslampjes die de gebruiker waarschuwen voor onverwachte gebeurtenissen. Bedieningspanelen moeten beveiligd worden tegen kortsluiting. Verder moeten ze goed geïsoleerd worden en beschermd worden tegen vocht, stof en water.

8. GEBRUIK EN START

ZORG ERVOOR DAT DE MOTORISCH AANGEDREVEN POMP NOOIT ZONDER WATER FUNCTIONEERT. DIT ZOU DE INWENDIGE ONDERDELEN ERNSTIG KUNNEN BESCHADIGEN.

8.1. ALGEMENE WAARSCHUWINGEN

Voorafgaand aan de start van de pomp moet worden vastgesteld of alle voorafgaande controles en alle waarschuwingen in overweging zijn genomen.

Voorafgaand aan de start van de pomp moet de spanning van het systeem worden gemeten. De gemeten waarde mag niet meer dan 5% lager en 10% hoger zijn dan de nominale waarde voor de drie fasen. Als de spanning grotere verschillen ten opzichte van de nominale waarden vertoont, mag de pomp niet gestart worden tot de correcte spanning voor de motor wordt hersteld.

Op het bedieningspaneel moet een thermisch relais worden voorzien, op basis van de ampèrewaarde aangegeven op het typeplaatje van de motor. Op Y/Δ motoren moet het thermische relais worden ingesteld voor 58% van de waarde op het typeplaatje van de motor.

8.2. STARTSCHEMA

Voor pompomponenten die functioneren met een frequentieomvormer moet de afstelling en programmering van de frequentieomvormer gebeuren zoals in de bijgevoegde gebruiksaanwijzing. Het minimale toerental van de motor van de pomp is 30 Hz, het start-stopverloop voor de pompomponenten moet kort worden gehouden (2-3 sec. max. lage frequentie en omwentelingen en een hoog start-/stopverloop kan de motor en de lagers beschadigen). Voor de correcte afstelling van de omwentelingen van de motor en het start-/stopverloop wordt verwezen naar de gebruiksaanwijzing van de frequentieomvormer. De afstelling en programmering van het apparaat mag uitsluitend worden uitgevoerd door gekwalificeerde elektriciens. Niet-naleving van deze

voorschriften kan leiden tot de beschadiging van het apparaat, de motor en de pomp en vormt een risico op elektrische schokken!

Storingen veroorzaakt door de werking van pompomponenten met een onjuiste afstelling van het apparaat en de niet-naleving van de aanwijzingen worden niet gedekt door de GARANTIE.

Voorafgaand aan de start van de pomp moet de klep van de lijn op de halfopen stand worden geplaatst. Tussen de pomp en de klep moet er een manometer worden geïnstalleerd voor de meting van de druk. Vervolgens kan de pomp gestart worden. De afvoerdruk van de pomp kan op de manometer worden afgelezen. De manometer geeft informatie over de draairichting: als de pomp in de verkeerde richting draait, zal hij het werkelijke niveau van de drukwaarde niet kunnen bereiken. Bij gesloten schuifklep moet de motor gestart worden voor de rotatie in beide richtingen gedurende enkele seconden, om de waarden van de manometer af te lezen. De juiste draairichting is de richting die op de manometer de hoogste druk aangeeft.

Als de drukwaarde tijdens de werking van de pomp gestaag afneemt, terwijl de schuifklep op dezelfde stand blijft, duidt dit op een probleem. In dit geval zou het waterpeil in de put lager kunnen zijn of er zou sprake kunnen zijn van gaten of lekken van de buizen van de drukleiding of in de put.

De pompen moeten nooit functioneren op een positie waarbij ze meer stroom dan hun nominale waarden absorberen. Als de stroomabsorptie van de motor hoger is dan de nominale waarde op het typeplaatje, moet de klep gesloten worden tot deze waarde naar de lagere nominale waarde daalt.

Voor pompen met 6" elektrische onderwatertmotoren zijn maximaal 20 start-/stopgebeurtenissen per uur toegestaan.

Voor 8" elektrische onderwatertmotoren zijn maximaal 10 start-/stopgebeurtenissen per uur toegestaan.

Als deze waarden worden overschreden en de motor vaker wordt gestart, zal de motor beschadigd worden en wordt de schade als gevolg van deze situatie niet gedekt door de GARANTIE.

Na het bepalen van de correcte draairichting van de pomp, moet hij voor een tijdje functioneren bij een dichtere stand van de schuifklep.

De uit de put afkomstige hoeveelheid zand moet periodiek gecontroleerd worden. De Ebara 6" - 8" pompomponenten zijn bestand tegen respectievelijk 50 m³/uur. Als er sprake is van een grotere hoeveelheid zand, zal de pomp sneller slijten: in de deze gevallen veroorzaakte storingen worden niet gedekt door de GARANTIE. Als er sprake is van een grotere hoeveelheid zand, moeten suggesties worden gevraagd aan de bedrijven die putten graven. Alvorens de pomp automatisch te laten functioneren, moet de instellingen van het thermische relais gecontroleerd worden. Een van de zekeringen moet worden uitgenomen: de motor moet voor deze controle met twee fasen functioneren. In dit geval moet het thermische relais de pomp binnen ongeveer 30 - 40 seconden stoppen. Deze test moet herhaald worden voor alle drie fasen; telkens moet de motorstarter kunnen afkoelen, gedurende 3 en 10 minuten voor respectievelijk de motoren 6" en 8".

Na deze controle mag de pomp automatisch functioneren.

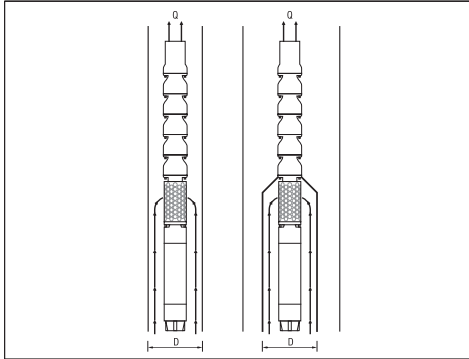
8.3 GEBRUIK VAN DE KOELMANTEL

De koeling van de onderwatertmotoren wordt verzorgd door de stroming van het water rond de motor. De stroming van water rond de motoren is van vitaal belang tijdens de installatie van de pompomponent. Het debiet is afhankelijk van de diameter en het vermogen van de motor. Het belangrijkste aspect voor een lange levensduur van onderwatertmotoren is de goede koeling van de motor. De voor de goede koeling vereiste stroomsnelheid rond de motor wordt aangegeven in de onderstaande tabel.

De voor de goede koeling vereiste stroomsnelheid rond de motor wordt aangegeven in de onderstaande tabel.

Als de motor wordt geïnstalleerd in een open waterlichaam (bijv. een zwembad), of als de diameter van de put veel groter is dan die van de motor, moet er een koelmantel (Flow Inducer Sleeve) worden gebruikt om de in de bovenstaande tabel aangegeven stroomsnelheden rond de motor te garanderen. Het belangrijkste aspect voor een lange le-

vensduur van onderwatermotoren is de goede koeling van de motor.



Type motor	Motorvermogen [kW]	Minimaal waterdebiet [m/s]
6" Herwikkelaar	5,5 - 18,5 22 - 45	0,2 0,5
8" Herwikkelaar	30 - 55 60 - 110	0,2 0,5
10" Herwikkelaar	81 - 220	0,5

De vereisten binnendiameter van de koelmantel is afhankelijk van het debiet dat in het onderstaande schema wordt aangegeven. Bijvoorbeeld, als een pomp met een 15 kW motor functioneert bij een debiet van 27 m³/uur, moet de minimale binnendiameter van de koelmantel geselecteerd worden als 26 cm.

9. ONDERHOUD EN REPARATIES

We raden aan om de correcte werking van de pomp regelmatig te controleren; besteed bijzondere aandacht aan abnormale geluiden en trillingen en, voor oppervlaktepompen, aan lekken van de mechanische afdichting.

De voornaamste en meest voorkomende handelingen voor speciaal onderhoud zijn over het algemeen als volgt:

- Vervanging van de waaierset
- Vervanging van de diffusor
- Vervanging van de koppeling & as
- Vervanging van de lagerset
- Vervanging van de set druklagers
- Vervanging van de mechanische afdichting
- Vervanging van de set radiaallagers
- Vervanging van de membraan

Nadat het gebruik van de pomp wordt gestart, moet er een onderhoudsregister voor de pomp worden bijgehouden.

De waarden voor spanning, stroom, debiet en druk van de pomp moeten om de 3 maanden worden opgeslagen. Door deze waarden onderling en met de nominale waarden te vergelijken, kan de conditie van de pomp worden vastgesteld.

Zodra er plotselinge afwijkingen of een gestage afname / toename van deze waarden wordt gedetecteerd, moet contact worden opgenomen met de bevoegde dealer.

Het is geen probleem om de pomp op te slaan, zonder ze te starten. Ze moeten echter eenmaal per maand gestart worden om mogelijk vastlopen van de pomp te voorkomen.

Het bedieningspaneel van de pomp moet maandelijks gereinigd en gedroogd worden. Om de 6 maanden moeten de aansluitingen van

de apparatuur en de kabels van het bedieningspaneel gecontroleerd worden en moet eventueel de aanscherping ervan hersteld worden.

9.1. PROBLEEM OPLOSSEN

Onvoldoende afvoerdruk pomp	
Te laag waterpeil in de put.	Verhoog de installatiediepte van de pomp en sluit de klem om het debiet te verminderen.
Drukschakelaar onjuist ingesteld of defect.	Controleer of de drukschakelaar correct functioneert en is ingesteld.
Een lek in de installatie.	Controleer de volledige installatie en repareer de eventuele lekken.
De pomp is versleten.	Neem de pomp uit en vervang de versleten onderdelen; neem contact op met het servicecentrum.
De pompwaaier is vastgelopen.	Neem de pomp uit en controleer de pomp.

Thermische beveiliging heeft ingegrepen	
De motor absorbeert te veel stroom.	Stop de motor snel en neem contact op met het servicecentrum.
De pomp is vastgelopen.	Neem de pomp uit en verzend de pomp naar het servicecentrum.
De motor is defect.	Neem de pomp uit, controleer de motor op storingen en verzend de pomp naar het servicecentrum.
Onjuiste instelling van het thermische relais of selectie relais.	Controleer het thermische relais en de instellingen ervan.
De motor draait op twee fasen.	Controleer de motorfasen, de zekeringen en de aansluitingen van de kabels.

Frequente starts en stops	
De elektroden van het vloeistofpeil zijn te dicht bij elkaar.	De afstand tussen twee elektroden moet ten minste 3 meter bedragen. De onderste elektrode moet op 30 cm van de afvoer van de pomp worden geïnstalleerd.

De pomp maakt lawaai en trilt	
De onderdelen van de pomp zijn gedeeltelijk/ volledig geblokkeerd.	Neem de pomp uit en laat de pomp repareren.
Een overmatige hoeveelheid lucht of gas in het water van de put.	De vloeistof moet behandeld worden om de hoeveelheid lucht of gas te verminderen.
De axiale druklager van de motor is defect.	Neem de motor uit en vervang de axiale druklager van de motor.

De pomp maakt lawaai en trilt	
De geselecteerde pomp is niet geschikt voor deze toepassing.	Neem de pomp uit en installeer een voor de toepassing geschikte pomp.
De lagers van de pomp zijn versleten.	Vervang de lager van de pomp.
De bevestiging van de installatie is zwak.	Controleer de installatie.
Het werkpunt ligt buiten de kenmerkende curve van de pomp.	Sluit de klep om het debiet te verhogen en de pomp te laten functioneren op het werkpunt.

De pomp draait niet	
Geen stroomvoorziening.	Neem contact op met het elektriciteitsbedrijf.
De zekeringen zijn doorgebrand.	Vervang de doorgebrande zekeringen.
De droogloopbeveiliging heeft de stroomvoorziening naar de pomp onderbroken als gevolg van een laag waterpeil.	Controleer het waterpeil.

Het bedieningspaneel maakt lawaai	
De circuits van de contactor zijn versleten.	Controleer de circuits van de contactor, laat ze repareren of vervangen.

De motor start niet	
Geen stroomvoorziening of onjuiste spanning	Controleer de voedingsspanning. Neem in geval van een onjuiste spanning contact op met het elektriciteitsbedrijf.
Doorgebrande zekeringen of geactiveerde stroomonderbrekers	Vervang met geschikte zekeringen of verricht de reset van de stroomonderbrekers
Storing van het bedieningspaneel	Repareer of vervang
Defecte bedrading	Corrigeer de onjuiste bedrading of aansluitingen
Vastgelopen pomp	Neem de pomp uit en corrigeer het probleem. Laat de nieuwe installatie functioneren tot het water schoon is
Defecte kabel of motor	Repareer of vervang

Te frequente motorstarts	
Controleer klep geblokkeerd in open stand	Vervang indien defect
Verzadigde tank	Repareer of vervang
Lek in het systeem	Vervang beschadigde leidingen of repareer de lekken

De motor draait continu	
Laag waterpeil in de put	Versnel de uitlaat van de pomp of plaats de pomp op een lager niveau. Vermijd de pomp lager te plaatsen als de pomp geblokkeerd kan raken door zand

De motor draait continu	
Versleten pomp	Neem de pomp uit en vervang de versleten onderdelen
Losgeraakte koppeling of gebroken motoras	Vervang de versleten of beschadigde onderdelen
Verstopt filter pomp	Reinig het filter en de diepte van de put
Controleer klep geblokkeerd in gesloten stand	Vervang indien defect
Storing van het bedieningspaneel	Repareer of vervang

De motor draait maar de overbelastingsbeveiliging wordt geactiveerd	
Onjuiste spanning	Neem in geval van een onjuiste spanning contact op met het elektriciteitsbedrijf.
Oververhitte beveiligingen	Plaats het bedieningspaneel in de schaduw, zorg voor ventilatie of verplaats het paneel weg van de warmtebron
Defect bedieningspaneel	Repareer of vervang
Defecte motor of kabel	Repareer of vervang
Versleten pomp of motor	Vervang de pomp en/of motor

10. VERWIJDERING



Dit product valt onder de bepalingen van de Richtlijn 2012/19/EU inzake de verwerking van elektrisch en elektronisch afval (AEEA). Elektrische en elektronische apparaten mogen niet met het huishoudelijke afval verwijderd worden, aangezien ze bestaan uit verschillende materialen die via daarvoor bestemde centra gerecycled kunnen worden. Informatie inzake de locatie van de centra voor de inzameling en eventuele correcte recycling van producten kan worden ingewonnen bij de gemeentelijke instanties.

Verder wordt erop gewezen dat winkels, op het moment van aankoop van een gelijkwaardig apparaat, verplicht zijn het product gratis voor verwijdering in te zamelen. Dit product is niet potentieel gevaarlijk voor de menselijke gezondheid en het milieu, aangezien het geen schadelijke stoffen volgens Richtlijn 2011/65/EU (RoHS) bevat; indien het echter wordt achtergelaten in het milieu, zal dit negatieve gevolgen hebben voor het ecosysteem.

Lees de aanwijzingen zorgvuldig door alvorens het apparaat voor de eerste keer te gebruiken. Aanbevolen wordt om dit product niet te gebruiken voor andere dan de beoogde doeleinden; in geval van een onjuist gebruik bestaat het gevaar voor elektrische schokken. Het symbool van de doorgekruiste afvalbak op het label van het apparaat geeft aan dat dit product voldoet aan de regelgeving inzake elektrisch en elektronisch afval.

Het achterlaten van het apparaat in het milieu of een onrechtmatige verwijdering ervan, is wettelijk strafbaar.

Dit op de pomp aangegeven symbool betekent dat het niet samen met huishoudelijk afval verwerkt mag worden.

11. BIJGELEVERDE TECHNISCHE DOCUMENTATIE

11.1. TEKENINGEN VAN DE ELEKTRISCHE AANSLUITINGEN VAN EEN DRIEFASIGE POMP

Zie AFB. 1-2

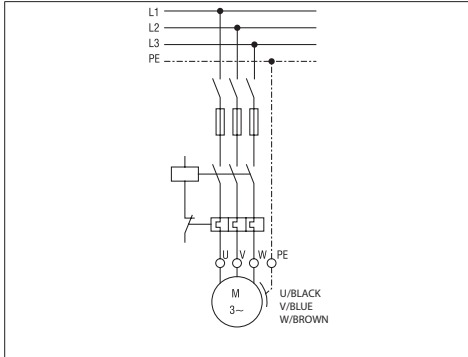
11.2 VOORBEELD TYPEPLAATJE

Zie AFB. 3.1-3.2 (De fabrikant behoudt zich het recht op wijzigingen voor)

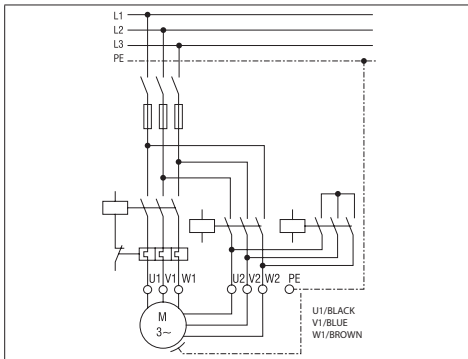
11.3 VOORBEELD VAN DE VERPLAATSING VAN DE POMP

Zie AFB. 4

D.O.L. AANSLUITING (AFB. 1)



S.D. AANSLUITING (AFB. 2)



NL

**MANUAL DE INSTRUÇÕES DE UTILIZAÇÃO E MANUTENÇÃO
O UTILIZADOR DEVE CONSERVÁ-LO**

1. INTRODUÇÃO

As bombas submersíveis são bombas centrífugas de múltiplos estágios que são concebidas como os seus motores elétricos submersíveis trabalham debaixo de água. Os rolamentos do motor são lubrificados com a água que é enchida dentro do motor elétrico submersível e a operação de arrefecimento dos rolamentos é fornecida pela água no poço que está fluindo ao redor do corpo do motor.

É PROIBIDA A REPRODUÇÃO, MESMO QUE PARCIAL, DAS ILUSTRAÇÕES E/OU TEXTOS AQUI CONTIDOS.

Na redação do folheto de instruções a simbologia utilizada é a seguinte:

ATENÇÃO! Risco de causar danos na bomba ou na instalação



Risco de causar danos às pessoas ou às coisas



Risco de natureza elétrica

2. ÍNDICE

1. INTRODUÇÃO
2. ÍNDICE
3. DADOS DE IDENTIFICAÇÃO DO FABRICANTE
4. ASSISTÊNCIA TÉCNICA E GARANTIA
5. CARACTERÍSTICAS TÉCNICAS-PRODUTIVAS
6. INSTALAÇÃO, DESMONTAMENTO E TRANSPORTE
7. LIGAÇÃO ELÉTRICA
8. UTILIZAÇÃO E ARRANQUE
9. MANUTENÇÃO E REPARAÇÕES
10. ELIMINAÇÃO
11. DOCUMENTAÇÃO TÉCNICA FORNECIDA
12. DECLARAÇÃO DE CONFORMIDADE

3. DADOS DE IDENTIFICAÇÃO DO FABRICANTE

3.1 DADOS DO FABRICANTE

VANSAN Makina San. Tic. A.Ş.
10035 Sok. No:10 A.O.S.B. Cigli – IZMIR / TURKEY
Phone : +90 232 376 76 50

Serviço de Assistência:
Contacte o Representante de Vendas/Distribuidor.

3.2 ELETRO-BOMBAS

Ver placas

PLACA DE IDENTIFICAÇÃO DA BOMBA SUBMERSÍVEL (FIG. 3.1):

 VANSAN Makina San. Tic. A.S. 10035 Sok. No:10 A.O.S.B. Cigli Phone : +90 232 376 76 50 Fax : +90 232 376 01 68 www.vansan.com.tr		 MADE IN TURKEY	
MODEL	S/N*	▽ m	
ITEM	P/N*		
50 Hz	min ⁻¹	60 Hz	min ⁻¹
Q	m ³ /h	Q	m ³ /h
H	m	H	m
kW	Hmax m	kW	Hmax m
HP	Hmin m	HP	Hmin m
MEI ≥	Hyd. eff. %	PUMP WEIGHT	kg

4. GARANTIA E ASSISTÊNCIA TÉCNICA

A GARANTIA É ANULADA SE AS INSTRUÇÕES DADAS NESTE FOLHETO NÃO FOREM SEGUIDAS E/OU SE ALGUÉM QUE NÃO SEJA O PESSOAL DOS NOSSOS CENTROS DE AJUDA INTERVIR

Depois de receber a eletro-bomba, certifique-se de que a embalagem não está partida ou seriamente danificada. Se for, informe imediatamente a pessoa que a entregou. Depois de extrair a motobomba da sua embalagem, certifique-se de que não foi danificada durante o transporte. Verificar, portanto, na placa da eletro-bomba que as características transmitidas sejam as solicitadas.

As seguintes peças, estando normalmente sujeitas a desgaste, têm uma garantia limitada:

- rolamentos
- vedantes mecânicos e/ou juntas

Se ocorrer uma avaria que não esteja listada na tabela "RESOLUÇÃO DE PROBLEMAS" (capítulo 10.1.), contacte o revendedor autorizado mais próximo.

5. CARACTERÍSTICAS TÉCNICAS-PRODUTIVAS

5.1. DESCRIÇÃO E UTILIZAÇÃO DA ELETRO-BOMBA

Descrição:

ELETRO-BOMBAS CENTRÍFUGAS SUBMERSÍVEIS

Modelo da bomba: BSP SS

5.2. UTILIZAÇÃO PARA A QUAL AS BOMBAS SÃO CONCEBIDAS

As bombas podem ser utilizadas para elevar e distribuir água limpa ou com um teor de areia não superior ao limite indicado no cap. 6.4.

As eletro-bombas submersíveis são utilizadas:

- a) Abastecimento de água a partir de furos de sondagem
- b) Irrigação agrícola
- c) Aplicações industriais
- d) Fontes de mineração
- e) Aumento de pressão

Utilize as eletro-bombas com base nas suas especificações técnicas.

5.3. UTILIZAÇÃO PARA A QUAL AS BOMBAS NÃO SÃO CONCEBIDAS

As eletro-bombas submersíveis não são feitas para trabalhar sem água. Se houver alguma hipótese de a cama de água descer até um ponto onde a bomba fique exposta, será necessário instalar um sensor de nível mínimo como medida de segurança.

5.4. ESPECIFICAÇÕES

As bombas da série BSP nas versões com motor em banho de água e válvula anti-retorno estão integradas na bomba;

ESPECIFICAÇÃO DA BOMBA

	U.M.	BSP SS
Temperatura máxima do líquido bombeado	°C	50 (siga as especificações do motor)
Quantidade máxima de areia em suspensão	g/m ³	50
Tamanho máximo de sólidos	mm	nenhum
Tipo de líquido bombeado		água limpa ou com um teor de areia que não exceda o limite indicado no cap. 6.4.

5.5. INFORMAÇÃO SOBRE RUÍDO AÉREO

Dado o tipo de utilização, as bombas a motor não excedem um nível de emissão de pressão sonora ponderado A de 70 dB (A).

5.6. PLACAS DE CARACTERÍSTICAS

O fabricante reserva-se o direito de fazer alterações. Os componentes elétricos e circuitos relativos instalados nas eletrobombas estão em conformidade com a Diretiva CEI EN 60204-1.

6. INSTALAÇÃO, DESINSTALAÇÃO, TRANSPORTE E ARMAZENAMENTO

ATENÇÃO!

A INSTALAÇÃO DEVE SER EFETUADA POR UM ENGENHEIRO QUALIFICADO.

6.1. PRECAUÇÕES GERAIS DE INSTALAÇÃO

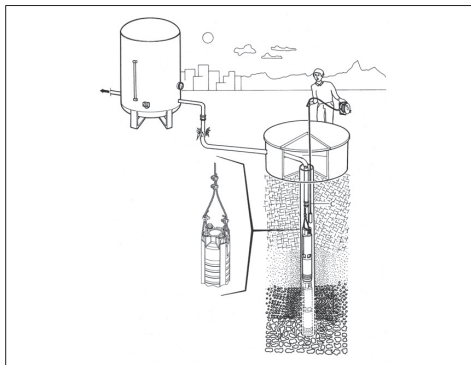
Antes da instalação, a eletrobomba deve ser verificada se foi ou não danificada durante o transporte. As coisas que devem ser verificadas antes da instalação estão listadas abaixo:

- Verifique se há alguma fratura ou corte na bomba, no motor e nos cabos de energia e não inicie a instalação até que a área danificada seja reparada.
- Certifique-se de que a resistência de isolamento não é inferior a 20 M Ω (megaohm), testando-o com um Testador de 500 V Megger.

6.2. INSTALAÇÃO

Quando as bombas submersíveis são instaladas no poço, são ligadas à flange de descarga com tubos de coluna. Por esse motivo, os tubos da coluna e os acoplamentos que ligam os tubos da coluna entre si são as partes que transportam a bomba. É necessária atenção e cuidado extra quando as tubagens estão ligadas umas às outras. Para o corpo aberto de aplicações de água (ou seja, piscinas), a parte inferior da bomba deve ser pelo menos 30 cm superior ao fundo da piscina ou do poço e também deve ser utilizada uma manga indutora de fluxo fora do motor para o arrefecimento da mesma. (Fig. 4) As bombas submersíveis só podem trabalhar em segurança até 50 g/m³ de quantidade de areia. Se a quantidade de areia na água for superior a 50 g/m³, os rolamentos da bomba submersível irão falhar em pouco tempo devido ao desgaste. As falhas que podem ser causadas pela quantidade excessiva de areia estão fora de GARANTIA. Se a instalação da bomba não for feita pelas equipas de instalação dos distribuidores Ebara, as pessoas que farão a instalação têm de ser profissionais e experientes neste tema.

COMO MOVER A BOMBA (FIG. 4)



6.2.1 UTILIZAÇÃO DE VÁLVULAS DE RETENÇÃO

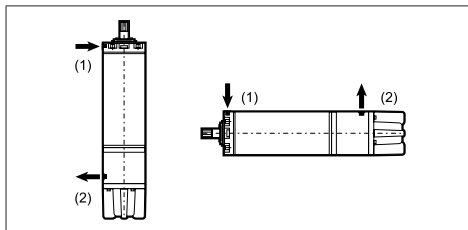
Na caixa de descarga das bombas submersíveis Ebara, existe uma válvula de retenção do tipo de água.

Durante a instalação da bomba, também deve ser colocada uma válvula de retenção após a válvula de descarga. Quando a bomba pára, esta válvula de retenção impede que a água na tubulação flua para trás e danifique a bomba. Também fornece a longa tubulação para

permanecer cheia.

Válvulas de retenção do tipo batente não são aceitáveis e nunca devem ser usadas com motores/bombas submersíveis. As válvulas de retenção do tipo batente têm um tempo de reação mais lento que pode causar golpes de aríete. As válvulas de retenção silenciosas tipo Ebara fecham rapidamente quando a velocidade do fluxo é igual a zero antes do início da rotação traseira e ajudam a eliminar o golpe de aríete devido ao curto percurso de retorno e à pressão da mola.

6.2.2 ENCHIMENTO DE ÁGUA DO MOTOR



Durante o período de armazenamento e entrega, o anticongelante é utilizado para não causar qualquer congelamento. Nossos motores submersíveis são encheidos com água + mistura anti-congelante antes do embarque para proteger o motor até -10°C de temperatura de congelamento.

Antes da instalação do motor no poço, o nível de água no interior do motor deve ser verificado. Posicione o motor na horizontal e retire o parafuso (1) e (2), encha o motor com água limpa se não estiver cheio. Após 30 minutos de espera com o parafuso de enchimento aberto, encha a água completamente de novo e aperte com um parafuso que não permita fugas.

6.3. DESINSTALAÇÃO

Para movimentar ou desinstalar a eletrobomba é necessário:

- a) interromper a alimentação elétrica;
- b) destacar os tubos de vazão e aspiração [caso presente] se muito longos ou obstrutivos;
- c) caso presente desparafusar os parafusos que bloqueiam a eletrobomba sobre a superfície de apoio;
- d) se presente, guardar na mão o cabo de alimentação;
- e) elevar a eletrobomba com meios idôneos em função de peso e dimensão da mesma.

6.4. TRANSPORTE

A eletrobomba é embalada numa caixa de cartão ou numa paleta de madeira, dependendo do peso e das dimensões. O transporte não deve, em caso algum, apresentar qualquer problema particular.

Em todo caso verificar o peso total impresso sobre a caixa

6.5. ARMAZENAMENTO

Após começar a utilizar a bomba, deve ser aberto um cartão de manutenção para a bomba. Os valores de tensão, corrente, caudal e pressão da bomba devem ser guardados periodicamente em cada 3 meses. Comparando estes valores entre si e com os valores nominais, o estado da bomba pode ser compreendido. Assim que houver desvios repentinos ou diminuição / aumento constante desses valores, deverá contactar o distribuidor competente.

Não há problema em fazer as bombas submersíveis esperarem sem a ligar.

Enquanto se armazena fora do poço, a água do motor deve ser esvaziada.

O painel de controlo da bomba submersível deve ser limpo do pó e da humidade por períodos mensais. A cada 6 meses, os equipamentos e conexões de cabos do painel de controlo devem ser verificados e afrouxados.

7. LIGAÇÃO ELÉTRICA

- A LIGAÇÃO ELÉTRICA DEVE SER EFETUADA POR UM TÉCNICO QUALIFICADO.
- É ACONSELHÁVEL, SEJA PELA VERSÃO TRIFÁSICA OU MONOFÁSICA, INSTALAR NA APARELHAGEM ELÉTRICA UM INTERRUPTOR DIFERENCIAL E DE ALTA INTENSIDADE [0,03 A].

ATENÇÃO!



A alimentação da eletrobomba sem ficha deve ocorrer mediante ligação permanente ao quadro elétrico equipado com interruptor, fusíveis e interruptor térmico calibrado na corrente absorvida da eletrobomba.

A rede deve possuir uma eficiente instalação de ligação à terra conformes às normas eléctricas existentes no País: esta responsabilidade é do instalador.

No caso da eletrobomba não ser fornecida com cabo de alimentação, para a ligação à rede eléctrica munir-se de cabo conforme às normas em vigor no próprio país e da secção necessária em função do comprimento e da potência instalada e da tensão de rede.

Se presente, a ficha da versão monofásica deve ser ligada à rede eléctrica num ambiente interno longe de salpicos, jactos de água ou chuva e de maneira que a ficha seja acessível.

A versão trifásica é sem provisão de motoprotetor interno pela qual a proteção contra a sobrecarga é a cargo do usufruidor.

7.1 SELEÇÃO DE CABO DE ALIMENTAÇÃO

O cabo de alimentação que será usado deve ser apropriado para trabalhar debaixo de água. Para a seleção do cabo de energia, poderá utilizar a tabela abaixo ou entrar em contacto com a Ebara para pedir ajuda para esta ocasião. A menos que o cabo de alimentação seja selecionado como à prova de água e apropriado para ser utilizado debaixo de água, a bomba submersível está fora de garantia.

A seleção do cabo de alimentação depende da potência do motor e do comprimento do cabo. A tabela abaixo mostra os comprimentos máximos de cabo que podem ser usados dependendo da potência do motor e do tamanho do cabo.

O comprimento do cabo de alimentação do motor é de 1 x 5 m para DOL 2 x 5 m para S.D.

ARRANQUE DIRECT ON-LINE (D.O.L.)

HP	Tamanho do cabo [mm ²]												
	3x1,5	3x2,5	3x4	3x6	3x10	3x16	3x25	3x35	3x50	3x70	3x95	3x120	
5,5	65	108	172	258	431	689							
7,5	48	80	129	193	322	515							
10	38	64	102	153	256	409	639						
12,5		52	83	125	209	334	522	730					
15		45	72	109	181	289	452	633					
17,5			61	92	153	245	383	536	765				
20			52	79	131	210	327	458	655				
25					106	170	266	372	531	744			
30					90	145	226	316	452	633			
35					76	122	190	266	380	532	722		
40					67	107	168	235	336	470	638		
50						89	139	195	279	390	529		
60							115	160	229	321	434	548	
70								139	198	278	377	476	
75									131	187	262	356	450

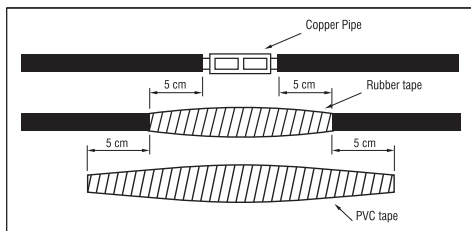
HP	Tamanho do cabo [mm ²]												
	3x1,5	3x2,5	3x4	3x6	3x10	3x16	3x25	3x35	3x50	3x70	3x95	3x120	
80								120	172	241	326	411	
90									154	215	292	368	
100									132	192	261	329	
110									127	178	242	305	
125										157	213	269	
135										145	197	249	
150											182	230	

ARRANQUE-DELTA ARRANQUE (S. D.)

HP	Tamanho do cabo [mm ²]												
	3x1,5	3x2,5	3x4	3x6	3x10	3x16	3x25	3x35	3x50	3x70	3x95	3x120	
5,5	97	161	258	388	646								
7,5	72	121	193	290	483	773							
10	57	96	153	230	383	613	958						
12,5	47	78	125	188	313	501	783						
15	41	68	109	163	271	434	678	949					
17,5	34	57	92	138	230	367	574	803	982				
20	29	49	79	118	196	314	491	688	797				
25		40	64	96	159	255	398	558	678				
30			54	81	136	217	339	475	570	949			
35			46	68	114	182	285	399	503	798			
40				60	101	161	252	352	418	705			
50					84	134	209	293	344	585	794		
60					69	110	172	241	297	481	653		
70					59	95	149	208	281	416	565		
75						90	141	197	258	394	534	675	
80						82	129	180	231	361	490	619	
90						74	115	162	206	323	439	554	
100							103	144	191	289	392	495	
110							95	134	168	267	363	458	
125								118	144	235	319	402	
135								109	133	218	295	371	
150									123	201	273	344	

7.2 LIGAÇÃO DE CABOS DE ALIMENTAÇÃO

A ligação do cabo de alimentação que será utilizado ao longo do poço e até ao painel de controlo com o cabo de alimentação no motor deve ser feita com muito cuidado e apenas pelos profissionais. A menos que o isolamento após a conexão esteja bem feito, pode ocorrer curto-circuito quando a área de conexão estiver na água. O isolamento de cada cabo deve ser removido apenas na medida do necessário para dar espaço para um conector do tipo estaca. Cada junta individual deve ser colada com fita adesiva de borracha eléctrica, utilizando duas camadas, embrulhando-as bem para eliminar o máximo possível os espaços de ar.



A espessura total da fita não deve ser inferior à espessura do isolamento do cabo, a fim de evitar o esmagamento dos cabos quando a bomba é rebaixada no poço

7.3 LIGAÇÃO DA BOMBA SUBMERSÍVEL AO PAINEL DE CONTROLO

Após a instalação da bomba submersível no poço, os cabos de energia que saem da bomba devem ser conectados ao painel de controlo eléctrico. Este processo deve ser feito apenas por um electricista profissional. O painel de controlo eléctrico deve ser protegido da água e da humidade. O mais importante a ter em consideração é que os cabos eléctricos não devem ser esmagados ou dobrados. As ligações ao painel de controlo eléctrico devem ser feitas dependendo das instruções esquemáticas que são gravadas dentro da tampa do painel de controlo eléctrico. Os eléctrodos de nível de líquido também devem ser conectados, dependendo das instruções. Antes da ligação entre o painel de controlo eléctrico e o sistema principal de electricidade, deve ser verificado com um testador de circuito para ter certeza de que não há electricidade no painel de controlo. Antes da ligação do painel de controlo eléctrico, o isolamento do cabo de alimentação deve ser controlado por um testador Megger.

7.4 EQUIPAMENTOS DE PAINEL DE CONTROLO

- 1) O disjuntor de contacto principal é usado para cortar a energia que chega ao painel de controlo.
 - 2) O relé térmico é utilizado para proteger o motor quando este absorve corrente excessiva.
 - 3) O fusível é usado para proteger a linha se houver curto-circuitos nos cabos de energia ou no motor.
 - 4) Chave de controlo
 - 5) O relé de controlo de nível de líquido é usado para controlar o nível de água e impedir que a bomba funcione sem água com a ajuda dos eléctrodos de nível de líquido que são instalados no poço. Quando a água está no nível requerido, esta liga a bomba novamente automaticamente.
 - 6) Os eléctrodos de nível de líquido são conectados com cabos ao relé de controlo de nível de líquido.
 - 7) O relé de protecção de fase é usado para parar a bomba se houver qualquer problema numa das fases.
 - 8) Amperímetro é usado para mostrar a corrente que o motor absorve.
 - 9) O Voltímetro é usado para medir a tensão de trabalho.
- Deve haver abas de aviso no painel de controlo para avisar o utilizador nas ocasiões inesperadas. Os painéis de controlo devem ser segurados contra o curto-circuito. Além disso, o seu isolamento deve ser bem feito e também deve ser protegido da humidade, pó e água.

8. UTILIZAÇÃO E ARRANQUE

NÃO COLOCAR NUNCA A ELETRO-BOMBA A FUNCIONAR SEM ÁGUA. A FALTA DE ÁGUA CAUSA DANOS GRAVES NOS COMPONENTES INTERNOS.

8.1 AVISOS GERAIS

Antes de ligar a bomba, é necessário verificar se todos os controlos durante a preparação e todos os avisos sejam levados em consideração. Antes de ligar a bomba, a tensão do sistema deve ser medida. Este

valor não deve ser inferior a 5% e superior a 10% do valor nominal para as três fases. Se houver mais diferenças nas tensões do que as quantidades indicadas, não deve ser ligado até que seja fornecida a tensão necessária para o motor.

O relé térmico no painel de controlo deve ser configurado em função do valor do amperre na placa de identificação do motor. O relé térmico deve ser configurado a 58% do valor da placa de identificação do motor nos motores Y/Δ.

8.2. DIAGRAMA DE ARRANQUE

Para eletro-bombas submersíveis que trabalham com conversor de frequência, o ajuste e programação do conversor de frequência deve ser feito como demonstrado nas instruções de operação do conversor de frequência anexas, a rotação mínima das bombas com motores submersíveis é de 30 Hz, a rampa de arranque/paragem para as bombas do motor deve ser curta (2-3 seg. máx.) frequência e rotações mais baixas e rampa de arranque/paragem elevada podem danificar o motor e os rolamentos. Para um ajuste correto das rotações do motor e da rampa de arranque/paragem, ver as instruções de operação do conversor de frequência, os ajustes e a programação no aparelho devem ser feitos apenas por pessoal electricamente qualificado, a não observância é risco de danos no aparelho e no motor e na bomba, risco de choque eléctrico!

As avarias causadas pelo funcionamento das eletro-bombas por ajuste incorreto no dispositivo e pelo não cumprimento das instruções, estão fora de GARANTIA.

Antes de ligar a bomba, a válvula da linha deve ser posicionada como meia aberta. O manómetro deve ser instalado entre a bomba e a válvula para medir a pressão.

Então a bomba pode ser ligada. A pressão de descarga da bomba pode ser lida a partir do manómetro. O manómetro dá a informação sobre a direcção de rotação porque se a bomba estiver a rodar na direcção errada, não pode atingir o nível do valor real da pressão. Quando a válvula de gaveta está fechada, o motor deve ser ligado para girar nos dois sentidos durante alguns segundos para ler os valores do manómetro. A direcção de rotação correcta é aquela em que a pressão mais alta é lida a partir do manómetro.

Se o valor da pressão está a diminuir constantemente durante o funcionamento da bomba, embora a posição da válvula de gaveta seja a mesma, isso mostra que há um problema. Nesta ocasião, o nível da água no poço pode baixar ou pode haver furos ou vazamentos na tubulação, na linha de pressão ou no poço.

Nunca se deve permitir que as bombas trabalhem na posição que absorve mais corrente do que os seus valores nominais. Se a corrente que o motor absorve for superior ao seu valor nominal na sua placa de identificação, a válvula deve ser fechada até que este valor diminua o valor nominal.

O arranque dos motores eléctricos submersíveis do tipo submersível de 6" é permitido com 20 arranques - paragem no máximo em uma hora. Os motores eléctricos do tipo submersível de 8" estão autorizados a ter 10 arranques - paragem no máximo numa hora.

Exceder estes valores e arrancar o motor com mais frequência irá danificar o motor e as avarias que serão causadas como resultado desta situação estão fora de GARANTIA.

Após encontrar o sentido de rotação correto da bomba, deve ser permitido trabalhar em uma posição mais próxima da válvula por um tempo.

A quantidade de areia que sai do poço deve ser verificada periodicamente. As bombas submersíveis Ebara de 6" - 8" são resistentes a 50 m³/h respetivamente. Se a quantidade de areia for superior a estes valores, a bomba será desgastada mais do que o normal e as avarias que serão causadas por estas ocasiões estarão fora de GARANTIA. Se a quantidade de areia for maior, então as sugestões devem ser solicitadas às empresas que cavam poços. Antes de ter a bomba a funcionar automaticamente, os ajustes do relé térmico devem ser verificados. Um dos fusíveis deve ser retirado e o motor deve funcionar em duas fases para este controlo. Nesta ocasião, o relé térmico deve

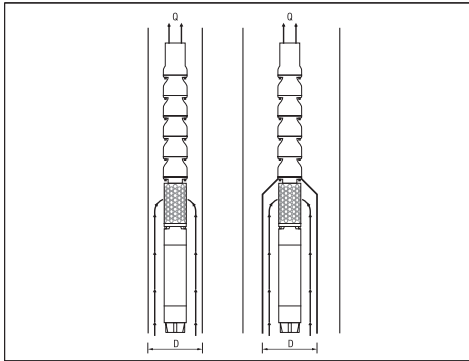
parar a bomba em cerca de 30 - 40 segundos. Este teste deve ser repetido para as três fases e cada vez que o motor de arranque deve ser deixado arrefecer durante 3 e 10 minutos para motores de 6" e 8", respetivamente.

Após este controlo, a bomba deve ser autorizada a trabalhar automaticamente.

8.3 UTILIZAR A CAMISA DE ARREFECIMENTO

O arrefecimento dos motores submersíveis é fornecido com o fluxo da água à sua volta. Isso permite o fluxo de água em torno de motores tem uma importância vital durante a instalação da bomba submersível. Este caudal depende do diâmetro e da potência do motor. O fator mais importante da longa vida útil dos motores submersíveis é que o motor tem que ser bem arrefecido. A velocidade de fluxo necessária ao redor do motor é dada na tabela abaixo para motores que estão são arrefecidos suficientemente bem.

A velocidade de fluxo necessária ao redor do motor é dada na tabela abaixo para motores que estão são arrefecidos suficientemente bem. se o motor for instalado num corpo aberto de água (isto é, piscina) ou se o diâmetro do poço for muito maior que o diâmetro do motor, deve ser utilizada uma manga de fluxo para fornecer as velocidades de fluxo que são dadas na tabela acima, em torno do motor. O fator mais importante da longa vida útil dos motores submersíveis é que o motor tem que ser bem arrefecido.



Tipo de motor	Classificação do Motor [kW]	Fluxo mínimo de água [m/s]
6" Rebobinável	5.5 - 18.5	0,2
	22 - 45	0,5
8" Rebobinável	30 - 55	0,2
	60 - 110	0,5
10" Rebobinável	81 - 220	0,5

O diâmetro interno da manga do indutor de fluxo necessário que depende da vazão é dado abaixo como um diagrama. Por exemplo, se uma bomba com um motor de 15 kW estiver a trabalhar a 27 m³/h de caudal, o diâmetro interior mínimo da manga indutora de caudal deve ser selecionado como 26 cm.

9. MANUTENÇÃO E REPARAÇÕES

Recomendamos verificar periodicamente se a bomba está a funcionar corretamente; preste especial atenção a qualquer ruído ou vibração anormal e, no caso das bombas de superfície, a eventuais fugas de vedantes mecânicos.

As principais e mais comuns operações especiais de manutenção são geralmente as seguintes:

- Substituição do conjunto impulsor
- Substituição do conjunto difusor

- Substituição do acoplamento e do eixo
- Substituição do conjunto de rolamentos
- Substituição do conjunto de rolamentos axiais
- Substituição da vedação mecânica
- Substituição do conjunto de rolamentos radiais
- Substituição de membrana

Após começar a utilizar a bomba, deve ser aberto um cartão de manutenção para a bomba.

Os valores de tensão, corrente, caudal e pressão da bomba devem ser guardados periodicamente em cada 3 meses. Comparando estes valores entre si e com os valores nominais, o estado da bomba pode ser compreendido.

Assim que houver desvios repentinos ou diminuição / aumento constante nestes valores, deverá chamar o distribuidor competente.

Não há problema em fazer as bombas submersíveis esperarem sem a ligar. No entanto, deve ser trabalhada uma vez por mês para evitar possíveis encravamentos na bomba.

O painel de controlo da bomba submersível deve ser limpo do pó e ha humidade por períodos mensais. A cada 6 meses, os equipamentos e conexões de cabos do painel de controle devem ser verificados e afrouxados.

9.1. RESOLUÇÃO DE PROBLEMAS

A pressão de descarga da bomba não é suficiente	
Nível de água demasiado baixo no furo.	Aumentar a profundidade de instalação da bomba e fechar a válvula para diminuir a vazão.
O pressóstato está mal configurado ou avariado.	Verifique se o pressóstato está a funcionar corretamente e se está configurado correctamente.
Há fugas na instalação.	Verifique toda a instalação e repare-a se houver.
A bomba está desgasta.	Retire a bomba e substitua as peças desgastadas e entre em contacto com o serviço de manutenção.
A hélice da bomba está bloqueada.	Puxe a bomba para fora e verifique.

O Sistema de Proteção Térmica está em funcionamento	
O motor absorve a quantidade excessiva de corrente.	Pare o motor rapidamente e entre em contacto com o serviço.
A bomba está encravada.	Retire a bomba e envie-a para o serviço.
O motor está avariado.	Puxe a bomba para fora e verifique se o motor tem alguma falha e envie-a para o serviço.
As configurações do relé térmico ou seleção do relé estão erradas.	Verifique o relé térmico e suas configurações.
O motor funciona em duas fases.	Verifique as fases de energia, fusíveis e conexões de cabos.

Arranques e Paragens Frequentes	
Os elétrodos de nível líquido também estão demasiado perto uns dos outros.	A distância entre dois elétrodos deve ser pelo menos de 3 metros. O elétrodo inferior deve ser instalado 30 cm acima da descarga da bomba.

PT

O funcionamento da bomba é ruidoso e vibrante	
Os equipamentos de bombeamento estão parcialmente/ completamente bloqueados.	Puxar a bomba para fora e repará-la.
Há uma quantidade excessiva de ar ou gás na água do poço.	O fluido deve ser processado para ter ar ou gás para fora dele.
O mancal axial de impulso do motor está partido.	Puxe para fora a bomba e substitua o mancal axial do motor.
A bomba selecionada não é adequada para esta aplicação.	Puxe a bomba para fora e instale uma bomba adequada para a aplicação.
Os rolamentos da bomba estão gastos.	Substitua os rolamentos da bomba.
A fixação da instalação é fraca.	Verifique a instalação.
O ponto de serviço está fora da curva característica da bomba.	Feche a válvula para diminuir o caudal para fazer a bomba trabalhar no ponto de serviço.

A Bomba Não Funciona	
Não há fornecimento de eletricidade.	Contacte as autoridades de fornecimento de eletricidade.
Os fusíveis estão queimados.	Substitua os fusíveis queimados pelos novos.
A proteção de funcionamento a seco cortou o fornecimento de eletricidade à bomba, devido ao baixo nível de água.	Verifique o nível de água.

Painel de Controlo a funcionar com ruído	
Os circuitos do contador estão gastos.	Verifique os circuitos do contador, mande repará-los ou substituí-los.

O motor não arranca	
Sem energia ou tensão incorreta	Verifique a tensão nas linhas. Contacte a companhia de eletricidade se a tensão estiver incorreta
Fusíveis queimados ou disjuntores ativados	Substituir por um fusível adequado ou reiniciar os disjuntores
Avaria na caixa de controlo	Reparar ou substituir
Cablagem defeituosa	Corrigir ligações ou ligações defeituosas
Bomba bloqueada	Puxe a bomba e corrija o problema. Executar nova instalação até a água limpar
Cabo ou motor com defeito	Reparar ou substituir

Arranque do motor com demasiada frequência	
Válvula de retenção presa aberta	Substituir se necessário
Tanque coberto com água	Reparar ou substituir
Vazamento no sistema	Substituir tubos danificados ou reparar fugas

O motor funciona continuamente	
Baixo nível de água no poço	Acelerar a saída da bomba ou repor a bomba para um nível inferior. Não reduzir se a areia puder bloquear a bomba
Bomba desgastada	Puxe a bomba e substitua as peças gastas
Acoplamento solto ou eixo do motor partido	Substituir partes desgastadas ou danificadas
Filtro da bomba bloqueado	Limpe o filtro e a profundidade da bomba de repouso
Válvula de retenção presa fechada	Substituir se necessário
Avaria na caixa de controlo	Reparar ou substituir

O motor funciona, mas o protetor de sobrecarga dispara	
Tensão incorreta	Contacte a companhia de eletricidade se a tensão estiver incorreta
Protetores superaquecidos	Sombrear a caixa, fornecer ventilação ou mover a caixa para longe da fonte
Caixa de controlo com defeito	Reparar ou substituir
Motor ou cabo avariado	Reparar ou substituir
Bomba ou motor desgastado	Substituir a bomba e/ou motor

10. ELIMINAÇÃO



Este produto é abrangido pela Diretiva 2012/19/UE relativa à gestão dos resíduos de equipamentos elétricos e eletrónicos (REEE).

Os equipamentos eletrónicos-elétricos não devem ser eliminados com resíduos domésticos, uma vez que são feitos de vários materiais que podem ser reciclados nas instalações apropriadas. Devem ser feitas consultas através das autoridades municipais sobre a localização das plataformas ecológicas que recebem os produtos para descarte e sua posterior reciclagem correta.

Além disso, vale a pena lembrar que, ao comprar um aparelho equivalente, as lojas são obrigadas a recolher o produto para eliminação sem custos. Este produto não é potencialmente perigoso para a saúde humana e para o ambiente, uma vez que não contém substâncias nocivas conforme a Directiva 2011/65/ UE (RoHS), mas se abandonado no ambiente tem um impacto negativo sobre o ecossistema.

Leia atentamente as instruções antes de utilizar o aparelho pela primeira vez. Recomenda-se que não utilize este produto para qualquer outro fim que não aquele a que se destinava; existe o perigo de choque elétrico se utilizado de forma incorreta. O símbolo do caixote de lixo riscado encontrado na etiqueta do aparelho indica a conformidade deste produto com os regulamentos relativos aos resíduos de equipamentos elétricos e eletrónicos.

O abandono do aparelho no ambiente ou a sua eliminação ilegal é punível por lei.

Este símbolo na bomba significa que ela não pode ser descartada com o lixo doméstico.

11. DOCUMENTAÇÃO TÉCNICA FORNECIDA

11.1. DESENHOS QUE MOSTRAM AS LIGAÇÕES ELÉTRICAS DE UMA BOMBA TRIFÁSICA

Ver FIG. 1-2

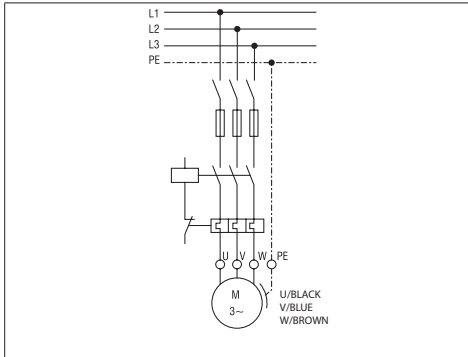
11.2 EXEMPLO DE UMA PLACA

Ver FIG. 3.1-3.2 (O fabricante reserva-se o direito de a modificar)

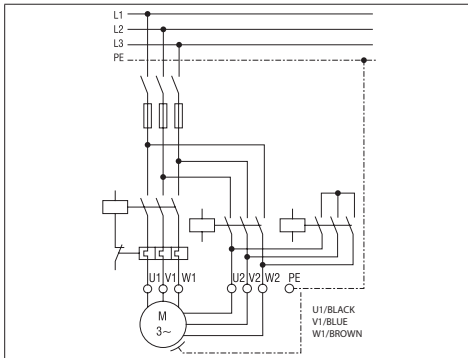
11.3 EXEMPLO DE COMO MOVER A BOMBA

Ver FIG. 4

CONEXÃO D.O.L. (FIG. 1)



CONEXÃO S.D. (FIG. 2)



PT

ΕΓΧΕΙΡΙΔΙΟ ΟΔΗΓΙΩΝ ΓΙΑ ΤΗ ΧΡΗΣΗ ΚΑΙ ΤΗ ΣΥΝΤΗΡΗΣΗ
ΠΡΟΣ ΦΥΛΑΞΗ ΜΕ ΦΡΟΝΤΙΔΑ ΤΟΥ ΧΕΙΡΙΣΤΗ

1. ΕΙΣΑΓΩΓΗ

Οι υποβρύχιες αντλίες είναι πολυβάθμιες φυγόκεντρες αντλίες που έχουν σχεδιαστεί έτσι ώστε οι υποβρύχιοι ηλεκτροκινητήρες τους να λειτουργούν μέσα στο νερό. Τα ρουλεμάν του κινητήρα λιπαίνονται με το νερό που υπάρχει στο εσωτερικό του υποβρύχιου ηλεκτροκινητήρα. Η ψύξη των ρουλεμάν γίνεται από το νερό που υπάρχει στο φρεάτιο που περιβάλλει το σώμα του κινητήρα.

ΑΠΑΓΟΡΕΥΕΤΑΙ Η ΑΝΑΠΑΡΑΓΩΓΗ, ΕΣΤΩ ΚΑΙ ΜΕΡΙΚΗ, ΤΩΝ ΕΙΚΟΝΩΝ ΚΑΙ/Η ΤΟΥ ΚΕΙΜΕΝΟΥ ΤΟΥ ΠΑΡΟΝΤΟΣ.

Τα ακόλουθα σύμβολα χρησιμοποιούνται στο σύνολο των φυλλαδίων οδηγιών:

ΠΡΟΣΟΧΗ! Κίνδυνος πρόκλησης ζημίας στην αντλία ή στο σύστημα



Κίνδυνος πρόκλησης τραυματισμού σε πρόσωπα ή ζημίας σε αντικείμενα



Κίνδυνοι ηλεκτρικής φύσεως

2. ΠΕΡΙΕΧΟΜΕΝΑ

- ΕΙΣΑΓΩΓΗ
- ΠΕΡΙΕΧΟΜΕΝΑ
- ΣΤΟΙΧΕΙΑ ΑΝΑΓΝΩΡΙΣΗΣ ΤΟΥ ΚΑΤΑΣΚΕΥΑΣΤΗ
- ΕΓΓΥΗΣΗ ΚΑΙ ΤΕΧΝΙΚΗ ΥΠΟΣΤΗΡΙΞΗ
- ΤΕΧΝΙΚΑ ΧΑΡΑΚΤΗΡΙΣΤΙΚΑ - ΧΑΡΑΚΤΗΡΙΣΤΙΚΑ ΠΑΡΑΓΩΓΗΣ
- ΕΓΚΑΤΑΣΤΑΣΗ, ΑΠΟΣΥΝΑΡΜΟΛΟΓΗΣΗ ΚΑΙ ΜΕΤΑΦΟΡΑ
- ΗΛΕΚΤΡΙΚΗ ΣΥΝΔΕΣΗ
- ΧΡΗΣΗ ΚΑΙ ΕΚΚΙΝΗΣΗ
- ΣΥΝΤΗΡΗΣΗ ΚΑΙ ΕΠΙΣΚΕΥΕΣ
- ΑΠΟΡΡΙΨΗ
- ΠΑΡΕΧΟΜΕΝΗ ΤΕΧΝΙΚΗ ΤΕΚΜΗΡΙΩΣΗ
- ΔΗΛΩΣΗ ΣΥΜΜΟΡΦΩΣΗΣ

3. ΣΤΟΙΧΕΙΑ ΑΝΑΓΝΩΡΙΣΗΣ ΤΟΥ ΚΑΤΑΣΚΕΥΑΣΤΗ

3.1 ΣΤΟΙΧΕΙΑ ΚΑΤΑΣΚΕΥΑΣΤΗ

EBARA Corporation
11-1, Haneda Asahi-cho, Ota-ku,
Tōkyō 144-8510 Ιαπωνία

Τεχνική υποστήριξη:
Επικοινωνήστε με τον εμπορικό αντιπρόσωπο/διανομέα.

3.2 ΜΗΧΑΝΟΚΙΝΗΤΕΣ ΑΝΤΛΙΕΣ

Δείτε τις πινακίδες

ΠΙΝΑΚΙΔΑ ΣΤΟΙΧΕΙΩΝ ΥΠΟΒΡΥΧΙΑΣ ΑΝΤΛΙΑΣ (Εικ. 3.1):

WASAN Motors Snc. Inc. A.S. 16035 Sak. No. 11 KAYSERI Phone : +90 332 336 78 50 Fax : +90 332 328 01 66 www.wasan.com.tr		CE EAC MADE IN TURKEY	
MODEL	S/N'	∇ m	
ITEM	P/N'		
50 Hz	min'	60 Hz	min'
Q	m ³ /h	Q	m ³ /h
H	m	H	m
kW	Hmax m	kW	Hmax m
HP	Hmin m	HP	Hmin m
MEI ≥	H _{st} eff. %	PUMP WEIGHT	kg

4. ΕΓΓΥΗΣΗ ΚΑΙ ΤΕΧΝΙΚΗ ΥΠΟΣΤΗΡΙΞΗ

Η ΕΓΓΥΗΣΗ ΚΑΘΙΣΤΑΤΑΙ ΑΚΥΡΗ ΚΑΙ ΑΝΕΥ ΠΕΡΙΕΧΟΜΕΝΟΥ ΣΕ ΠΕΡΙΠΤΩΣΗ ΜΗ ΤΗΡΗΣΗΣ ΤΩΝ ΟΔΗΓΙΩΝ ΠΟΥ ΠΑΡΕΧΟΝΤΑΙ ΣΕ ΑΥΤΟ ΤΟ ΦΥΛΛΑΔΙΟ ΚΑΙ/Η ΣΕ ΠΕΡΙΠΤΩΣΗ ΕΠΕΜΒΑΣΗΣ ΑΠΟ ΑΤΟΜΑ ΕΚΤΟΣ ΤΟΥ ΠΡΟΣΩΠΙΚΟΥ ΤΩΝ ΚΕΝΤΡΩΝ ΒΟΗΘΕΙΑΣ ΜΑΣ.

Κατά την παραλαβή της μηχανοκίνητης αντλίας βεβαιωθείτε ότι δεν έχει υποστεί θραύση ή σοβαρή ζημιά. Εάν έχει υποστεί κάτι από αυτά, ενημερώστε αμέσως το άτομο που την παρέδωσε. Αφού βγάλετε τη μηχανοκίνητη αντλία από τη συσκευασία της, βεβαιωθείτε ότι δεν έχει υποστεί ζημιά κατά τη μεταφορά. Ελέγξτε την πινακίδα της μηχανοκίνητης αντλίας για να βεβαιωθείτε ότι τα αναγραφόμενα χαρακτηριστικά είναι αυτά που ζητήσατε.

Τα ακόλουθα εξαρτήματα, τα οποία υπόκεινται σε συνήθη φθορά, έχουν περιορισμένη εγγύηση:

- ρουλεμάν
 - μηχανικά στεγανωτικά παρεμβύσματα και/ή τσιμούχες
- Εάν παρουσιαστεί σφάλμα που δεν αναφέρεται στον πίνακα «ΑΝΤΙΜΕΤΩΠΙΣΗ ΠΡΟΒΛΗΜΑΤΩΝ» (κεφάλαιο 10.1.), επικοινωνήστε με τον πλησιέστερο εξουσιοδοτημένο έμπορο λιανικής πώλησης

5. ΤΕΧΝΙΚΑ ΧΑΡΑΚΤΗΡΙΣΤΙΚΑ - ΧΑΡΑΚΤΗΡΙΣΤΙΚΑ ΠΑΡΑΓΩΓΗΣ

5.1. ΠΕΡΙΓΡΑΦΗ ΚΑΙ ΧΡΗΣΗ ΤΗΣ ΜΗΧΑΝΟΚΙΝΗΤΗΣ ΑΝΤΛΙΑΣ

Περιγραφή:
ΥΠΟΒΡΥΧΙΕΣ ΦΥΓΟΚΕΝΤΡΕΣ ΜΗΧΑΝΟΚΙΝΗΤΕΣ ΑΝΤΛΙΕΣ
Μοντέλο αντλίας: BSP SS

5.2. ΧΡΗΣΗ ΓΙΑ ΤΗΝ ΟΠΟΙΑ ΕΧΟΥΝ ΣΧΕΔΙΑΣΤΕΙ ΟΙ ΑΝΤΛΙΕΣ

Οι αντλίες μπορούν να χρησιμοποιηθούν για την ανύψωση και τη διανομή καθαρού νερού ή νερού με περιεκτικότητα σε άμμο που δεν υπερβαίνει το όριο που αναφέρεται στο κεφάλαιο 6.4.

Οι υποβρύχιες μηχανοκίνητες αντλίες χρησιμοποιούνται για:

- Παροχή νερού από πηγάδι γεώτρησης
- Γεωργική άρδευση
- Βιομηχανικές εφαρμογές
- Πηγές εξόρυξης
- Ενίσχυση πίεσης.

Χρησιμοποιείτε τις μηχανοκίνητες αντλίες βάσει των τεχνικών προδιαγραφών τους.

5.3. ΧΡΗΣΗ ΓΙΑ ΤΗΝ ΟΠΟΙΑ ΔΕΝ ΕΧΟΥΝ ΣΧΕΔΙΑΣΤΕΙ ΟΙ ΑΝΤΛΙΕΣ

Οι υποβρύχιες μηχανοκίνητες αντλίες δεν πρέπει να λειτουργούν χωρίς νερό. Εάν υπάρχει πιθανότητα το υδατόστρωμα να χαμηλώσει σε σημείο όπου η αντλία θα είναι εκτεθειμένη, πρέπει να εγκαταστήσετε έναν αισθητήρα χαμηλής στάθμης ως μέτρο ασφαλείας.

5.4. ΠΡΟΔΙΑΓΡΑΦΕΣ

Οι αντλίες της σειράς BSP διατίθενται σε εκδόσεις με κινητήρα με υδατόλουτρο και η βαλβίδα αντεπιστροφής είναι ενσωματωμένη στην αντλία.

ΠΡΟΔΙΑΓΡΑΦΕΣ ΑΝΤΛΙΑΣ

	Μον. μετρ.	BSP SS
Μέγιστη θερμοκρασία του αντλούμενου υγρού	°C	50 (Τηρήστε τις προδιαγραφές του κινητήρα)
Μέγιστη ποσότητα άμμου σε εναιώρημα	g/m ³	50
Μέγιστο μέγεθος στερεών	mm	Είδος αντλούμενου υγρού

Είδος αντλούμενου υγρού	Καθαρό νερό ή νερό με περιεκτικότητα σε άμμο που δεν υπερβαίνει το όριο που αναφέρεται στο κεφάλαιο 6.4.
--------------------------------	--

5.5. ΠΛΗΡΟΦΟΡΙΕΣ ΣΧΕΤΙΚΑ ΜΕ ΤΟΝ ΑΕΡΟΜΕΤΑΦΕΡΟΜΕΝΟ ΘΟΥΡΥΒΟ

Ανάλογα με τον τύπο χρήσης, οι μηχανοκίνητες αντλίες δεν υπερβαίνουν το σταθμισμένο κατά Α επίπεδο εκπομπής ηχητικής πίεσης των 70 dB (A).

5.6. ΠΙΝΑΚΙΔΕΣ ΣΤΟΙΧΕΙΩΝ

Ο κατασκευαστής διατηρεί το δικαίωμα να προβαίνει σε αλλαγές. Τα ηλεκτρικά εξαρτήματα και τα σχετικά κυκλώματα που είναι εγκατεστημένα στις μηχανοκίνητες αντλίες είναι σύμφωνα με το πρότυπο IEC EN 60204-1.

6. ΕΓΚΑΤΑΣΤΑΣΗ ΚΑΙ ΑΠΟΣΥΝΑΡΜΟΛΟΓΗΣΗ, ΜΕΤΑΦΟΡΑ ΚΑΙ ΑΠΟΘΗΚΕΥΣΗ

ΠΡΟΣΟΧΗ!

Η ΕΓΚΑΤΑΣΤΑΣΗ ΠΡΕΠΕΙ ΝΑ ΠΡΑΓΜΑΤΟΠΟΙΕΙΤΑΙ ΑΠΟ ΚΑΤΑΡΤΙΣΜΕΝΟ ΜΗΧΑΝΙΚΟ.

6.1. ΓΕΝΙΚΕΣ ΠΡΟΦΥΛΑΞΕΙΣ ΕΓΚΑΤΑΣΤΑΣΗΣ

Πριν από την εγκατάσταση, πρέπει να ελεγχθεί εάν η ηλεκτρική αντλία έχει υποστεί ζημιά κατά την αποστολή. Τα ζητήματα που πρέπει να ελεγχθούν πριν από την εγκατάσταση παρατίθενται παρακάτω:

- Ελέγξτε εάν υπάρχει κάποια θραύση ή χάραξη στην αντλία, τον κινητήρα και τα καλώδια τροφοδοσίας και μην εκκινείτε την εγκατάσταση έως ότου επισκευαστεί η κατεστραμμένη περιοχή.
- Βεβαιωθείτε ότι η αντίσταση μόνωσης δεν είναι μικρότερη από 20 MΩ (megaohm), δοκιμάζοντάς την με ένα όργανο ελέγχου μέγερ 500 V.

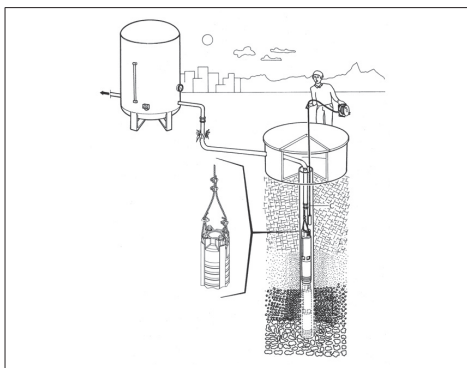
6.2. ΕΓΚΑΤΑΣΤΑΣΗ

Όταν οι υποβρύχιες αντλίες εγκαθίστανται στο φρεάτιο, συνδέονται στη φλάντζα εκκένωσης με σωλήνες στήλης. Για το λόγο αυτό, οι σωλήνες στήλης και οι σύνδεσμοι που συνδέουν τους σωλήνες στήλης μεταξύ τους είναι τα μέρη που στηρίζουν την αντλία. Χρειάζεται ιδιαίτερη προσοχή και φροντίδα όταν οι σωλήνες συνδέονται μεταξύ τους.

Για εφαρμογές σε ανοιχτές υδάτινες μάζες (π.χ. ποίσιες), το κάτω μέρος της αντλίας πρέπει να βρίσκεται τουλάχιστον 30 cm υψηλότερα από τον πυθμένα της ποίσινας ή του φρεατίου. Επίσης, πρέπει να χρησιμοποιείται χιτώνιο πετρωτής ροής έξω από τον κινητήρα για την ψύξη του. (Εικ. 4) Οι υποβρύχιες αντλίες μπορούν να λειτουργήσουν με ασφάλεια με ποσότητα άμμου μόνο έως 50 g/m³. Εάν η ποσότητα άμμου στο νερό είναι μεγαλύτερη από 50 g/m³, τα ρουλεμάν της υποβρύχιας αντλίας θα παρουσιάσουν βλάβη σε σύντομο χρονικό διάστημα λόγω φθοράς. Οι βλάβες που μπορεί να προκληθούν λόγω υπερβολικής ποσότητας άμμου δεν καλύπτονται από την ΕΓΓΥΗΣΗ.

Εάν η εγκατάσταση της αντλίας δεν πραγματοποιείται από τα συνεργεία εγκατάστασης των διανομέων της Ebara, τα άτομα που θα πραγματοποιήσουν την εγκατάσταση πρέπει να είναι επαγγελματίες και διαθέτουν εμπειρία σε αυτό το θέμα.

ΤΡΟΠΟΣ ΜΕΤΑΚΙΝΗΣΗΣ ΤΗΣ ΑΝΤΛΙΑΣ (εικ. 4)



6.2.1 ΧΡΗΣΗ ΤΩΝ ΒΑΛΒΙΔΩΝ ΑΝΤΕΠΙΣΤΡΟΦΗΣ

Σε περίπτωση εκκένωσης των υποβρύχιων αντλιών Ebara, υπάρχει μια βαλβίδα αντεπιστροφής νερού.

Κατά την εγκατάσταση της αντλίας, πρέπει να τοποθετηθεί μια βαλβίδα αντεπιστροφής μετά τη βαλβίδα εκτόνωσης. Όταν η αντλία σταματήσει, η βαλβίδα αντεπιστροφής εμποδίζει το νερό στον αγωγό να ρέει προς τα πίσω και να καταστρέφει την αντλία. Παρέχει επίσης τη δυνατότητα να παραμείνει γεμάτος ο μεγάλος σε μήκος αγωγός.

Οι βαλβίδες αντεπιστροφής τύπου ταλάντωσης δεν είναι αποδεκτές και δεν πρέπει ποτέ να χρησιμοποιούνται με τους υποβρύχιους κινητήρες/αντλίες. Οι βαλβίδες αντεπιστροφής τύπου ταλάντωσης έχουν βραδύτερο χρόνο αντίδρασης πράγμα που μπορεί να προκαλέσει υδραυλικό πλήγμα. Οι αθόρυβες βαλβίδες αντεπιστροφής Ebara με περιστρεφόμενο δίσκο κλείνουν γρήγορα όταν η ταχύτητα ροής είναι ίση με το μηδέν, πριν αρχίσει η αντίστροφη περιστροφή. Συντελούν στην εξάλειψη του υδραυλικού πλήγματος λόγω της σύντομης διάρκειας επιστροφής και της πίεσης του ελατηρίου.

6.3. ΑΠΟΣΥΝΑΡΜΟΛΟΓΗΣΗ

Κατά τη μετακίνηση ή την αποσυναρμολόγηση της μηχανοκίνητης αντλίας πρέπει να γίνονται τα εξής:

- a) αποσυνδέστε την ηλεκτρική παροχή
- b) αφαιρέστε τους σωλήνες κατάθλιξης και αναρρόφησης (όπου υπάρχουν) εάν έχουν μεγάλο μήκος ή όγκο
- c) εάν υπάρχουν, ξεβιδώστε τις βίδες που στερεώνουν τη μηχανοκίνητη αντλία στην επιφάνεια στήριξης
- d) εάν υπάρχει, κρατήστε το καλώδιο τροφοδοσίας
- e) ανυψώστε τη μηχανοκίνητη αντλία χρησιμοποιώντας τον κατάλληλο εξοπλισμό ανάλογα με το βάρος και τις διαστάσεις της.

6.4. ΜΕΤΑΦΟΡΑ

Η μηχανοκίνητη αντλία συσκευάζεται σε χαρτοκιβώτιο ή σε ξύλινη παλέτα ανάλογα με το βάρος και τις διαστάσεις της. Σε κάθε περίπτωση η μεταφορά δεν θα πρέπει να παρουσιάζει ιδιαίτερα προβλήματα. Επαληθεύστε το συνολικό βάρος που αναγράφεται στο κουτί.

6.5. ΑΠΟΘΗΚΕΥΣΗ

Μετά την έναρξη χρήσης της αντλίας, θα πρέπει να δημιουργηθεί μια καρτέλα συντήρησης. Οι τιμές τάσης, ρεύματος, ρυθμού ροής και πίεσης της αντλίας πρέπει να αποθηκεύονται περιοδικά κάθε 3 μήνες. Συγκρίνοντας αυτές τις τιμές μεταξύ τους και με τις ονομαστικές τιμές μπορεί να γίνει κατανοητή η κατάσταση της αντλίας. Μόλις υπάρξουν ξαφνικές αποκλίσεις ή σταθερή μείωση/αύξηση αυτών των τιμών, πρέπει να καλέσετε τον αρμόδιο διανομέα.

Δεν δημιουργείται πρόβλημα εάν δεν γίνει άμεση εκκίνηση των υποβρύχιων αντλιών.

Κατά την αποθήκευση εκτός του φρεατίου, το νερό πρέπει να αδειάζεται από τον κινητήρα.

Ο πίνακας ελέγχου της υποβρύχιας αντλίας πρέπει να καθαρίζεται από

τη σκόνη και την υγρασία σε μηνιαία βάση. Κάθε 6 μήνες πρέπει να ελέγχονται ο εξοπλισμός και οι συνδέσεις καλωδίων του πίνακα ελέγχου και να αφαιρούνται όπου έχουν χαλαρώσει.

7. ΗΛΕΚΤΡΙΚΗ ΣΥΝΔΕΣΗ

- Η ΗΛΕΚΤΡΙΚΗ ΣΥΝΔΕΣΗ ΠΡΕΠΕΙ ΝΑ ΠΡΑΓΜΑΤΟΠΟΙΕΙΤΑΙ ΑΠΟ ΚΑΤΑΡΤΙΣΜΕΝΟ ΜΗΧΑΝΙΚΟ.

- ΣΥΝΙΣΤΑΤΑΙ Η ΕΓΚΑΤΑΣΤΑΣΗ ΕΝΟΣ ΔΙΑΦΟΡΙΚΟΥ ΔΙΑΚΟΠΤΗ ΥΨΗΛΗΣ ΕΝΤΑΣΗΣ (0,03 Α) ΤΟΣΟ ΓΙΑ ΤΗ ΜΟΝΟΦΑΣΙΚΗ ΟΣΟ ΚΑΙ ΓΙΑ ΤΗΝ ΤΡΙΦΑΣΙΚΗ ΕΚΔΟΣΗ.

ΠΡΟΣΟΧΗ



Οι μηχανοκίνητες αντλίες που δεν διαθέτουν βύσμα πρέπει να τροφοδοτούνται με ρεύμα μέσω της μόνιμης σύνδεσής τους στο ηλεκτρικό ερμάριο που είναι εξοπλισμένο με διακόπτη, ασφάλειες και θερμικό διακόπτη βαθμονομημένο ανάλογα με το απορροφούμενο ρεύμα της αντλίας.

Το δίκτυο πρέπει να διαθέτει αξιόπιστη γείωση σύμφωνα με τους ηλεκτρικούς κανονισμούς που ισχύουν στην χώρα του χρήστη· αυτό αποτελεί ευθύνη του εγκαταστάτη.

Εάν η μηχανοκίνητη αντλία διατίθεται χωρίς καλώδιο τροφοδοσίας, χρησιμοποιείτε καλώδιο που να συμμορφώνεται με τους ισχύοντες κανονισμούς και την απαραίτητη διατομή ανάλογα με το μήκος, την ισχύ και την τάση δικτύου.

Εάν υπάρχει, το βύσμα της μονοφασικής έκδοσης πρέπει να είναι συνδεδεμένο στο δίκτυο μακριά από ψεκάσμούς, πίδακες νερού ή βροχή και πρέπει να είναι προστασμένο.

Η τριφασική έκδοση δεν διαθέτει εσωτερικό προστατευτικό κινητήρα, επομένως η προστασία από υπερφόρτωση πρέπει να παρέχεται από τον χρήστη.

7.1 ΕΠΙΛΟΓΗ ΚΑΛΩΔΙΟΥ ΤΡΟΦΟΔΟΣΙΑΣ

Το καλώδιο τροφοδοσίας που χρησιμοποιείται πρέπει να είναι κατάλληλο για λειτουργία μέσα στο νερό. Για την επιλογή του καλωδίου τροφοδοσίας μπορείτε είτε να χρησιμοποιήσετε τον παρακάτω πίνακα είτε να επικοινωνήσετε με την Ebara για να ζητήσετε βοήθεια για την περίπτωση αυτή. Εάν δεν έχει επιλεγεί καλώδιο τροφοδοσίας που να είναι αδιάβροχο και κατάλληλο για χρήση μέσα στο νερό, η υποβρύχια αντλία δεν καλύπτεται από την εγγύηση.

Η επιλογή του καλωδίου τροφοδοσίας εξαρτάται από την ισχύ του κινητήρα και το μήκος του καλωδίου. Στον παρακάτω πίνακα παρουσιάζονται τα μέγιστα μήκη καλωδίων που μπορούν να χρησιμοποιηθούν ανάλογα με την ισχύ του κινητήρα και το μέγεθος του καλωδίου.

Το μήκος του καλωδίου τροφοδοσίας του κινητήρα είναι 1 x 5 m για DOL και 2 x 5 m για ΥΔ.

ΑΠΕΥΘΕΙΑΣ ΕΚΚΙΝΗΣΗ (DOL)

HP	Μέγεθος καλωδίου [mm ²]											
	3x1,5	3x2,5	3x4	3x6	3x10	3x16	3x25	3x35	3x50	3x70	3x95	3x120
5,5	65	108	172	258	431	689						
7,5	48	80	129	193	322	515						
10	38	64	102	153	256	409	639					
12,5		52	83	125	209	334	522	730				
15		45	72	109	181	289	452	633				
17,5			61	92	153	245	383	536	765			
20				52	79	131	210	327	458	655		
25						106	170	266	372	531	744	

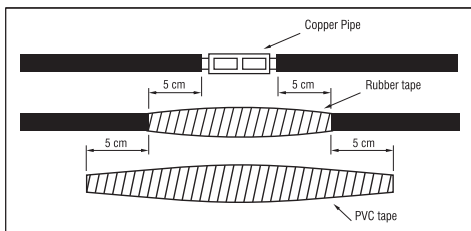
HP	Μέγεθος καλωδίου [mm ²]												
	3x1,5	3x2,5	3x4	3x6	3x10	3x16	3x25	3x35	3x50	3x70	3x95	3x120	
30					90	145	226	316	452	633			
35					76	122	190	266	380	532	722		
40					67	107	168	235	336	470	638		
50						89	139	195	279	390	529		
60							115	160	229	321	434	548	
70								139	198	278	377	476	
75									131	187	262	356	450
80								120	172	241	326	411	
90									154	215	292	368	
100									132	192	261	329	
110									127	178	242	305	
125										157	213	269	
135										145	197	249	
150											182	230	

ΕΚΚΙΝΗΣΗ ΑΣΤΕΡΑ-ΤΡΙΓΩΝΟΥ (ΥΔ)

HP	Μέγεθος καλωδίου [mm ²]												
	3x1,5	3x2,5	3x4	3x6	3x10	3x16	3x25	3x35	3x50	3x70	3x95	3x120	
5,5	97	161	258	388	646								
7,5	72	121	193	290	483	773							
10	57	96	153	230	383	613	958						
12,5	47	78	125	188	313	501	783						
15	41	68	109	163	271	434	678	949					
17,5	34	57	92	138	230	367	574	803	982				
20	29	49	79	118	196	314	491	688	797				
25		40	64	96	159	255	398	558	678				
30			54	81	136	217	339	475	570	949			
35			46	68	114	182	285	399	503	798			
40				60	101	161	252	352	418	705			
50					84	134	209	293	344	585	794		
60					69	110	172	241	297	481	653		
70					59	95	149	208	281	416	565		
75						90	141	197	258	394	534	675	
80						82	129	180	231	361	490	619	
90						74	115	162	206	323	439	554	
100							103	144	191	289	392	495	
110							95	134	168	267	363	458	
125								118	144	235	319	402	
135									109	133	218	295	371
150										123	201	273	344

7.2 ΣΥΝΔΕΣΗ ΤΩΝ ΚΑΛΩΔΙΩΝ ΤΡΟΦΟΔΟΣΙΑΣ

Η σύνδεση του καλωδίου τροφοδοσίας, το οποίο θα χρησιμοποιηθεί κατά μήκος του φρεατίου και μέχρι τον πίνακα ελέγχου, με το καλώδιο τροφοδοσίας του κινητήρα πρέπει να γίνεται πολύ προσεκτικά και μόνο από επαγγελματίες. Εάν η μόνωση μετά τη σύνδεση δεν έχει γίνει καλά, ενδέχεται να προκληθεί βραχυκύκλωμα όταν η περιοχή σύνδεσης βρίσκεται μέσα στο νερό. Η μόνωση κάθε καλωδίου πρέπει να απομυμνώνεται μόνο όσο χρειάζεται για να υπάρχει χώρος για έναν σύνδεσμο τύπου πασάλου. Κάθε μεμονωμένη άρθρωση θα πρέπει να επικολλάται με μονωτική ταινία ηλεκτρολόγου σε δύο στρώσεις, τυλίγοντας σφιχτά για την εξάλειψη των κενών αέρος όσο το δυνατόν περισσότερο.



Το συνολικό πάχος της ταινίας δεν πρέπει να είναι μικρότερο από το πάχος της μόνωσης του καλωδίου προκειμένου να αποφεύγεται η θραύση των καλωδίων όταν η αντλία κατεβαίνει στο φρεάτιο.

7.3 ΣΥΝΔΕΣΗ ΤΗΣ ΥΠΟΒΡΥΧΙΑΣ ΒΑΛΒΙΔΑΣ ΜΕ ΤΟΝ ΠΙΝΑΚΑ ΕΛΕΓΧΟΥ

Μετά την εγκατάσταση της υποβρύχιας αντλίας στο φρεάτιο, τα καλώδια τροφοδοσίας που βγαίνουν από την αντλία πρέπει να συνδεθούν στον ηλεκτρικό πίνακα ελέγχου. Αυτή η διαδικασία πρέπει να πραγματοποιείται μόνο από επαγγελματία ηλεκτρολόγο. Ο ηλεκτρικός πίνακας ελέγχου πρέπει να προστατεύεται από το νερό και την υγρασία. Είναι μέγιστης σημασίας να λαμβάνεται υπόψη ότι τα καλώδια τροφοδοσίας δεν πρέπει να συνθλιβούνται ή να κάμπτονται. Οι συνδέσεις στον ηλεκτρικό πίνακα ελέγχου πρέπει να γίνονται σύμφωνα με τις σχηματικές οδηγίες που είναι κολλημένες με ταινία στο εσωτερικό του καλύμματος του ηλεκτρικού πίνακα ελέγχου. Τα ηλεκτρόδια στάθμης υγρού πρέπει επίσης να συνδεθούν ανάλογα με τις οδηγίες. Πριν από τη σύνδεση μεταξύ του ηλεκτρικού πίνακα ελέγχου και του κύριου συστήματος ηλεκτρικής ενέργειας, θα πρέπει να ελέγχεται με μια συσκευή ελέγχου κυκλώματος για να διασφαλιστεί ότι δεν υπάρχει ηλεκτρική ενέργεια στον πίνακα ελέγχου. Πριν από τη σύνδεση του ηλεκτρικού πίνακα ελέγχου, η μόνωση του καλωδίου τροφοδοσίας πρέπει να ελέγχεται με ένα όργανο ελέγχου μέγκερ.

7.4 ΕΞΟΠΛΙΣΜΟΣ ΤΟΥ ΠΙΝΑΚΑ ΕΛΕΓΧΟΥ

- 1) Κύριος διακόπτης που χρησιμοποιείται για τη διακοπή της ισχύος που φτάνει στον πίνακα ελέγχου.
- 2) Θερμικό ρελέ που χρησιμοποιείται για την προστασία του κινητήρα όταν απορροφά υπερβολικό ρεύμα.
- 3) Ασφάλεια που χρησιμοποιείται για την προστασία της γραμμής σε περίπτωση βραχυκυκλώματος στα καλώδια τροφοδοσίας ή στον κινητήρα.
- 4) Πλήκτρο ελέγχου
- 5) Ρελέ ελέγχου στάθμης υγρού που χρησιμοποιείται για τον έλεγχο της στάθμης του νερού και την αποτροπή της λειτουργίας της αντλίας χωρίς νερό με τη βοήθεια των ηλεκτροδίων στάθμης υγρού που είναι εγκατεστημένα στο φρεάτιο. Όταν το νερό φτάσει στην απαιτούμενη στάθμη, η αντλία εκκινεί και πάλι αυτόματα.
- 6) Ηλεκτρόδια στάθμης υγρού που συνδέονται μέσω καλωδίων με το ρελέ ελέγχου στάθμης υγρού.
- 7) Ρελέ προστασίας φάσεως που χρησιμοποιείται για τη διακοπή της αντλίας σε περίπτωση προβλήματος σε μία από τις φάσεις.
- 8) Αμπερόμετρο που χρησιμοποιείται για μέτρηση του ρεύματος που απορροφά ο κινητήρας.
- 9) Βολτόμετρο που χρησιμοποιείται για μέτρηση της τάσης λειτουργίας.

Στον πίνακα ελέγχου πρέπει να υπάρχουν προειδοποιητικές λυχνίες για να προειδοποιούν τον χρήστη σε απρόβλεπτες καταστάσεις. Οι πίνακες ελέγχου πρέπει να είναι ασφαλισμένοι έναντι βραχυκυκλώματος. Επιπλέον, η μόνωσή τους πρέπει να είναι καλή και πρέπει επίσης να προστατεύονται από την υγρασία, τη σκόνη και το νερό.

8. ΧΡΗΣΗ ΚΑΙ ΕΚΚΙΝΗΣΗ

ΜΗΝ ΕΠΙΤΡΕΠΕΤΕ ΠΟΤΕ ΤΗ ΛΕΙΤΟΥΡΓΙΑ ΤΗΣ ΜΗΧΑΝΟΚΙΝΗΤΗΣ ΑΝΤΛΙΑΣ ΧΩΡΙΣ ΝΕΡΟ. ΚΑΤΙ ΤΕΤΟΙΟ ΜΠΟΡΕΙ ΝΑ ΠΡΟΚΑΛΕΣΕΙ

ΣΟΒΑΡΗ ΖΗΜΙΑ ΣΤΑ ΕΣΩΤΕΡΙΚΑ ΕΞΑΡΤΗΜΑΤΑ.

8.1. ΓΕΝΙΚΕΣ ΠΡΟΕΙΔΟΠΟΙΗΣΕΙΣ

Πριν από την εκκίνηση της αντλίας, πρέπει να εξακριβωθεί ότι έχουν ληφθεί υπόψη όλοι οι έλεγχοι κατά την προετοιμασία και όλες οι προειδοποιήσεις.

Πριν από την εκκίνηση της αντλίας, πρέπει να μετρηθεί η τάση του συστήματος. Η τιμή αυτή δεν πρέπει να είναι μικρότερη από 5% και μεγαλύτερη από 10% της ονομαστικής τιμής για τις τρεις φάσεις. Εάν οι διαφορές στις τάσεις είναι μεγαλύτερες από τις συγκεκριμένες, δεν πρέπει να γίνει εκκίνηση μέχρι να εξασφαλιστεί η απαιτούμενη τάση για τον κινητήρα.

Το θερμικό ρελέ στον πίνακα ελέγχου πρέπει να ρυθμιστεί ανάλογα με την τιμή ampere στην πινακίδα στοιχείων του κινητήρα. Το θερμικό ρελέ πρέπει να ρυθμιστεί στο 58% της τιμής που αναφέρεται στην πινακίδα στοιχείων του κινητήρα τύπου Y/Δ.

8.2. ΔΙΑΓΡΑΜΜΑ ΕΚΚΙΝΗΣΗΣ

Για τις υποβρύχιες ηλεκτρικές αντλίες που λειτουργούν με μετατροπέα συχνότητας, η ρύθμιση και ο προγραμματισμός του μετατροπέα συχνότητας θα πρέπει να γίνεται σύμφωνα με τις συνημμένες οδηγίες λειτουργίας του μετατροπέα συχνότητας. Οι ελάχιστες στροφές ανά λεπτό (rpm) των υποβρύχων ηλεκτρικών αντλιών είναι 30 Hz, το βήμα εκκίνησης/διακοπής για τις ηλεκτρικές αντλίες πρέπει να είναι σύντομο (2-3 δευτερόλεπτα το πολύ). Η χαμηλότερη συχνότητα και στροφές και το μεγαλύτερο βήμα εκκίνησης/διακοπής μπορεί να προκαλέσουν ζημιά στον κινητήρα και τα ρουλεμάν. Για τη σωστή ρύθμιση των στροφών του κινητήρα και του βήματος εκκίνησης/διακοπής, ανατρέξτε στις οδηγίες λειτουργίας του μετατροπέα συχνότητας. Οι ρυθμίσεις και ο προγραμματισμός της διάταξης πρέπει να γίνονται μόνο από ηλεκτρολόγο ειδικευμένο προσωπικό. Η μη τήρηση ενέχει κίνδυνο ζημίας της διάταξης, του κινητήρα και της αντλίας, καθώς και κίνδυνο ηλεκτροπληξίας!

Οι βλάβες που προκαλούνται λόγω λειτουργίας των ηλεκτρικών αντλιών με λανθασμένη ρύθμιση της συχνότητας και λόγω μη τήρησης των οδηγιών δεν καλύπτονται από την ΕΓΓΥΗΣΗ.

Πριν από την εκκίνηση της αντλίας, η βαλβίδα στη γραμμή πρέπει να είναι μισάνοιχτη. Πρέπει να τοποθετηθεί μανόμετρο μεταξύ της αντλίας και της βαλβίδας για τη μέτρηση της πίεσης.

Στη συνέχεια η αντλία μπορεί να εκκινήσει. Η πίεση εκκίνησης της αντλίας μπορεί να μετρηθεί με μανόμετρο. Το μανόμετρο δίνει πληροφορίες σχετικά με την κατεύθυνση περιστροφής. Εάν η αντλία περιστρέφεται με λάθος κατεύθυνση, δεν μπορεί να φτάσει στο πραγματικό επίπεδο τιμών πίεσης. Όταν η συρταρωτή βαλβίδα είναι κλειστή, ο κινητήρας πρέπει να αρχίσει να περιστρέφεται και προς τις δύο κατευθύνσεις για λίγα δευτερόλεπτα, ώστε να μετρηθούν οι τιμές από το μανόμετρο. Η σωστή κατεύθυνση περιστροφής είναι αυτή για την οποία το μανόμετρο μετράει την υψηλότερη πίεση.

Εάν η τιμή της πίεσης μειώνεται σταθερά κατά τη διάρκεια της λειτουργίας της αντλίας, παρόλο που η θέση της συρταρωτής βαλβίδας πύλης είναι η ίδια, τότε υπάρχει πρόβλημα. Σε αυτή την περίπτωση, η στάθμη του νερού στο φρεάτιο μπορεί να μειωθεί ή μπορεί να υπάρχει τρύπα ή διαρροή στους σωλήνες της γραμμής πίεσης ή στο φρεάτιο.

Δεν πρέπει ποτέ να επιτρέπεται η λειτουργία των αντλιών σε θέση που να απορροφούν περισσότερο ρεύμα από τις ονομαστικές τους τιμές. Εάν το ρεύμα που απορροφά ο κινητήρας είναι υψηλότερο από την ονομαστική τιμή του αναγράφεται στην πινακίδα στοιχείων, η βαλβίδα πρέπει να κλείσει έως ότου η τιμή αυτή να μειωθεί στην ονομαστική τιμή.

Εκκίνηση της αντλίας Οι ηλεκτροκινητήρες υποβρύχιου τύπου 6" επιτρέπεται να έχουν κατά μέγιστο 20 εκκινήσεις - διακοπές μέσα σε μία ώρα.

Οι ηλεκτροκινητήρες υποβρύχιου τύπου 8" επιτρέπεται να έχουν κατά μέγιστο 10 εκκινήσεις - διακοπές μέσα σε μία ώρα.

Η υπέρβαση αυτών των τιμών και η συχνότερη εκκίνηση του κινητήρα θα προκαλέσει ζημιά στον κινητήρα και οι βλάβες που θα προκληθούν ως αποτέλεσμα αυτής της κατάστασης δεν καλύπτονται από την ΕΓ-

GR

ΓΥΗΣΗ.

Μετά την εύρεση της σωστής κατεύθυνσης περιστροφής της αντλίας, πρέπει να την αφήσετε να λειτουργήσει για λίγο σε μια πιο θέση κοντινή στη συρταρωτή βαλβίδα.

Η ποσότητα άμμου που εξέρχεται από το φρεάτιο πρέπει να ελέγχεται περιοδικά. Οι υποβρύχιες αντλίες Ebara 6" - 8" είναι ανθεκτικές έως 50 m³/h αντίστοιχα. Εάν η ποσότητα άμμου είναι μεγαλύτερη από αυτές τις τιμές, η αντλία θα υποστεί φθορά μεγαλύτερη από το κανονικό. Οι βλάβες που θα προκληθούν εξαιτίας αυτών των καταστάσεων δεν καλύπτονται από την ΕΓΓΥΗΣΗ. Εάν η ποσότητα της άμμου είναι μεγαλύτερη, τότε θα πρέπει να ζητηθούν υποδείξεις από τις εταιρείες κατασκευής φρεατίων. Πριν την αυτόματη λειτουργία της αντλίας, πρέπει να ελεγχθούν οι ρυθμίσεις του θερμικού ρελέ. Μία από τις ασφάλειες πρέπει να αφαιρεθεί και ο κινητήρας πρέπει να λειτουργεί σε δύο φάσεις για αυτόν τον έλεγχο. Σε αυτή την περίπτωση, το θερμικό ρελέ θα πρέπει να σταματήσει την αντλία σε περίπου 30-40 δευτερόλεπτα. Αυτή η δοκιμή θα πρέπει να επαναληφθεί και για τις τρεις φάσεις και κάθε φορά θα πρέπει να αφήσετε τον εκκινητήρα να κρυώσει για 3 και 10 λεπτά για τους κινητήρες 6" και 8" αντίστοιχα.

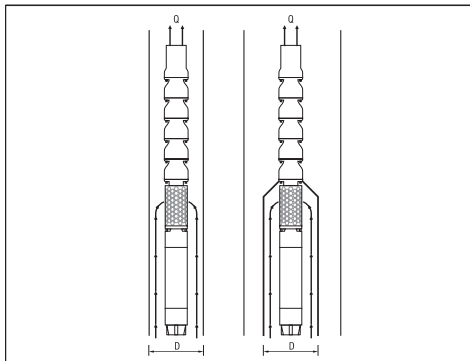
Μετά από αυτόν τον έλεγχο, θα πρέπει να επιτραπεί στην αντλία να λειτουργήσει αυτόματα.

8.3 ΧΡΗΣΗ ΧΙΤΩΝΙΟΥ ΨΥΞΕΩΣ

Η ψύξη των υποβρύχιων κινητήρων εξασφαλίζεται με τη ροή του νερού γύρω τους. Αυτό επιτρέπει τη ροή του νερού γύρω από τους κινητήρες και έχει ζωτική σημασία κατά την εγκατάσταση της υποβρύχιας αντλίας. Αυτός ο ρυθμός ροής εξαρτάται από τη διάμετρο και την ισχύ του κινητήρα. Ο σημαντικότερος παράγοντας για μεγάλη διάρκεια ζωής των υποβρύχιων κινητήρων είναι ότι πρέπει να ψύχονται καλά.

Η απαιτούμενη ταχύτητα ροής γύρω από τον κινητήρα δίνεται στον παρακάτω πίνακα για κινητήρες που ψύχονται αρκετά καλά.

Η απαιτούμενη ταχύτητα ροής γύρω από τον κινητήρα δίνεται στον παρακάτω πίνακα για κινητήρες που ψύχονται αρκετά καλά. Εάν ο κινητήρας εγκατασταθεί σε ανοιχτές υδάτινες μάζες (π.χ. πσίνα) ή η διάμετρος του φρεατίου είναι πολύ μεγαλύτερη από τη διάμετρο του κινητήρα, πρέπει να χρησιμοποιηθεί χιτώνιο πτερωτής ροής για τη διασφάλιση των ταχυτήτων ροής, οι οποίες παρέχονται στον παραπάνω πίνακα, γύρω από τον κινητήρα. Ο σημαντικότερος παράγοντας για μεγάλη διάρκεια ζωής των υποβρύχιων κινητήρων είναι ότι πρέπει να ψύχονται καλά.



Είδος κινητήρα	Κατάταξη κινητήρα [kW]	Ελάχιστη ροή νερού [m/s]
6" Με δυνατότητα περιέλιξης	5,5 - 18,5 22 - 45	0,2 0,5
8" Με δυνατότητα περιέλιξης	30 - 55 60 - 110	0,2 0,5

10" Με δυνατότητα περιέλιξης	81 - 220	0,5
------------------------------	----------	-----

Η απαιτούμενη εσωτερική διάμετρος του χιτωνίου της πτερωτής ροής, η οποία εξαρτάται από τον ρυθμό ροής, παρέχεται παρακάτω σε διάγραμμα. Για παράδειγμα, εάν μια αντλία με κινητήρα 15 kW λειτουργεί με ρυθμό ροής 27 m³/h, η ελάχιστη εσωτερική διάμετρος του χιτωνίου της πτερωτής ροής πρέπει να είναι 26 cm.

9. ΣΥΝΤΗΡΗΣΗ ΚΑΙ ΕΠΙΣΚΕΥΕΣ

Συνίσταται ο περιοδικός έλεγχος της σωστής λειτουργίας της αντλίας. Να δίνεται ιδιαίτερη προσοχή σε τυχόν αφύσικους θορύβους ή κραδασμούς και, για τις αντλίες επιφανείας, σε τυχόν διαρροές της μηχανικής στεγανοποίησης.

Οι κύριες και συνθεότερες ειδικές εργασίες συντήρησης είναι γενικά οι εξής:

- Αντικατάσταση του συστήματος πτερωτής
- Αντικατάσταση του συστήματος σκεδαστήρα
- Αντικατάσταση της σύζευξης και του άξονα
- Αντικατάσταση του συστήματος ρουλεμάν
- Αντικατάσταση του συστήματος ωστικού ρουλεμάν
- Αντικατάσταση του μηχανικού στεγανωτικού παρεμβύσματος
- Αντικατάσταση του συστήματος ακτινικού ρουλεμάν
- Αντικατάσταση του διαφράγματος

Μετά την έναρξη χρήσης της αντλίας, θα πρέπει να δημιουργηθεί μια καρτέλα συντήρησης.

Οι τιμές τάσης, ρεύματος, ρυθμού ροής και πίεσης της αντλίας πρέπει να αποθηκεύονται περιοδικά κάθε 3 μήνες. Συγκρίνοντας αυτές τις τιμές μεταξύ τους και με τις ονομαστικές τιμές μπορεί να γίνει κατανοητή η κατάσταση της αντλίας.

Μόλις υπάρξουν ξαφνικές αποκλίσεις ή σταθερή μείωση/αύξηση αυτών των τιμών, πρέπει να καλεστεί ο αρμόδιος διανομέας.

Δεν δημιουργείται πρόβλημα εάν δεν γίνει άμεση εκκίνηση των υποβρύχιων αντλιών. Ωστόσο, πρέπει να λειτουργεί μία φορά το μήνα για να αποτρέπεται ενδεχόμενο φράξιμο της αντλίας.

Ο πίνακας ελέγχου της υποβρύχιας αντλίας πρέπει να καθαρίζεται από τη σκόνη και την υγρασία σε μηνιαία βάση.

Κάθε 6 μήνες πρέπει να ελέγχονται ο εξοπλισμός και οι συνδέσεις καλωδίων του πίνακα ελέγχου και να σφίγγονται όπου έχουν χαλαρώσει.

9.1. ΕΠΙΛΥΣΗ ΠΡΟΒΛΗΜΑΤΩΝ

Η πίεση εκκένωσης της αντλίας δεν είναι αρκετή	
Πολύ χαμηλή στάθμη νερού στη γεώτρηση.	Αυξήστε το βάθος εγκατάστασης της αντλίας και κλείστε τη βαλβίδα για να μειώσετε τον ρυθμό ροής.
Ο διακόπτης πίεσης έχει ρυθμιστεί λανθασμένα ή έχει υποστεί βλάβη.	Ελέγξτε εάν ο διακόπτης πίεσης λειτουργεί και έχει ρυθμιστεί σωστά.
Υπάρχει διαρροή στην εγκατάσταση.	Ελέγξτε ολόκληρη την εγκατάσταση και επιδιορθώστε τη διαρροή αν υπάρχει.
Η αντλία έχει φθαρεί.	Βγάλτε την αντλία, επικοινωνήστε με το σέρβις και αντικαταστήστε τα φθαρμένα εξαρτήματα.
Η πτερωτή της αντλίας είναι σφηνωμένη.	Βγάλτε την αντλία και ελέγξτε την.

Το σύστημα θερμικής προστασίας λειτουργεί	
Ο κινητήρας απορροφά υπερβολική ποσότητα ρεύματος.	Σταματήστε αμέσως τον κινητήρα και επικοινωνήστε με το σέρβις.
Η αντλία είναι φραγμένη.	Βγάλτε και στείλτε για επισκευή την αντλία.
Ο κινητήρας είναι χαλασμένος.	Βγάλτε την αντλία, ελέγξτε αν ο κινητήρας παρουσιάζει βλάβες και στείλτε τον στο σέρβις.
Εσφαλμένες ρυθμίσεις του θερμικού ρελέ ή επιλογή του ρελέ.	Ελέγξτε το θερμικό ρελέ και τις ρυθμίσεις του.
Ο κινητήρας λειτουργεί σε δύο φάσεις.	Ελέγξτε τις φάσεις ισχύος, τις ασφάλειες και τις συνδέσεις καλωδίων.

Συχνές εκκινήσεις και διακοπές λειτουργίας	
Τα ηλεκτρόδια στάθμης υγρού είναι πολύ κοντά το ένα στο άλλο.	Η απόσταση μεταξύ δύο ηλεκτροδίων πρέπει να είναι τουλάχιστον 3 μέτρα. Το κάτω ηλεκτρόδιο πρέπει να εγκατασταθεί 30 cm πάνω από το σημείο εκκένωσης της αντλίας.

Λειτουργία της αντλίας με θόρυβο και δονήσεις	
Τα εξαρτήματα της αντλίας είναι μερικώς/εντελώς μπλοκαρισμένα.	Βγάλτε και επισκευάστε την αντλία.
Υπάρχει υπερβολική ποσότητα αέρα ή αερίου στο νερό του φρεατίου.	Το ρευστό πρέπει να υποστεί επεξεργασία για να βγει από αυτό ο αέρας ή το αέριο.
Το αξονικό ρουλεμάν ώθησης του κινητήρα είναι χαλασμένο.	Βγάλτε την αντλία και αντικαταστήστε το αξονικό ρουλεμάν ώθησης του κινητήρα.
Η επιλεγμένη αντλία δεν είναι κατάλληλη για αυτή την εφαρμογή.	Βγάλτε την αντλία και εγκαταστήστε μια αντλία κατάλληλη για αυτήν την εφαρμογή.
Τα ρουλεμάν της αντλίας έχουν φθαρεί.	Αντικαταστήστε τα ρουλεμάν της αντλίας.
Η στερέωση της εγκατάστασης είναι αδύναμη.	Ελέγξτε την εγκατάσταση.
Το σημείο λειτουργίας είναι εκτός της χαρακτηριστικής καμπύλης της αντλίας.	Κλείστε τη βαλβίδα για να μειώσετε τον ρυθμό ροής ώστε η αντλία να λειτουργήσει στο σημείο λειτουργίας.

Η αντλία δεν λειτουργεί	
Δεν υπάρχει παροχή ηλεκτρικής ενέργειας.	Επικοινωνήστε με τους φορείς παροχής ηλεκτρικής ενέργειας.
Οι ασφάλειες έχουν καεί.	Αντικαταστήστε τις καμένες ασφάλειες με νέες.

Η αντλία δεν λειτουργεί	
Η προστασία ξηρής λειτουργίας έχει διακόψει την παροχή ηλεκτρικής ενέργειας στην αντλία λόγω χαμηλής στάθμης νερού.	Ελέγξτε τη στάθμη του νερού.

Ο πίνακας ελέγχου λειτουργεί με θόρυβο	
Τα κυκλώματα του διακόπτη επαφής έχουν φθαρεί.	Ελέγξτε τα κυκλώματα του διακόπτη επαφής, επισκευάστε ή αντικαταστήστε τα.

Ο κινητήρας δεν εκκινεί	
Δεν υπάρχει ισχύς ή η τάση είναι λανθασμένη.	Ελέγξτε την τάση στις γραμμές. Επικοινωνήστε με την εταιρεία παροχής ρεύματος εάν η τάση είναι λανθασμένη.
Καμένες ασφάλειες ή ενεργοποιημένοι διακόπτες κυκλώματος	Αντικαταστήστε με την κατάλληλη ασφάλεια ή επαναφέρετε τους διακόπτες κυκλώματος.
Δυσλειτουργία του πίνακα ελέγχου	Επισκευή ή αντικατάσταση
Ελαττωματική καλωδίωση	Διορθώστε τις ελαττωματικές καλωδιώσεις ή συνδέσεις.
Δεσμειμένη αντλία	Βγάλτε την αντλία και διορθώστε το πρόβλημα. Εκτελέστε νέα εγκατάσταση μέχρι να καθαρίσει το νερό.
Ελαττωματικό καλώδιο ή κινητήρας	Επισκευή ή αντικατάσταση

Υπερβολικά συχνή εκκίνηση του κινητήρα	
Η βαλβίδα αντεπιστροφής έχει παραμείνει ανοιχτή.	Αντικαταστήστε εάν υπάρχει ελαττωματικό μέρος.
Υπερχείλιση της δεξαμενής	Επισκευή ή αντικατάσταση
Διαρροή στο σύστημα	Αντικαταστήστε τα κατεστραμμένα μέρη ή επισκευάστε τις διαρροές.

Συνεχής λειτουργία του κινητήρα	
Χαμηλή στάθμη νερού μέσα στο πηγάδι.	Περιορίστε την έξοδο της αντλίας ή επαναφέρετε την αντλία σε χαμηλότερη στάθμη. Μην τη χαμηλώνετε εάν η άμμος μπορεί να μπλοκάρει την αντλία.
Φθορά στην αντλία	Βγάλτε την αντλία και αντικαταστήστε τα φθαρμένα μέρη.
Χαλαρή σύζευξη ή χαλασμένος άξονας κινητήρα	Αντικαταστήστε τα φθαρμένα ή κατεστραμμένα μέρη.
Μπλοκαρισμένο φίλτρο αντλίας	Καθαρίστε το φίλτρο και το υπόλοιπο βάθος της αντλίας.
Η βαλβίδα αντεπιστροφής έχει παραμείνει κλειστή.	Αντικαταστήστε εάν υπάρχει ελαττωματικό μέρος.
Δυσλειτουργία του πίνακα ελέγχου	Επισκευή ή αντικατάσταση

Λειτουργία του κινητήρα αλλά με ενεργοποιημένο τον προστατευτικό μηχανισμό υπερφόρτωσης	
Λανθασμένη τάση	Επικοινωνήστε με την εταιρεία παροχής ρεύματος εάν η τάση είναι λανθασμένη.
Υπερθέρμανση των προστατευτικών	Παρέχετε σκιά ή εξαερισμό στον πίνακα ή μετακινήστε τον μακριά από την πηγή.
Ελαττωματικός πίνακας ελέγχου	Επισκευή ή αντικατάσταση
Ελαττωματικός κινητήρας ή καλώδιο	Επισκευή ή αντικατάσταση
Φθορά στην αντλία ή στον κινητήρα	Αντικαταστήστε την αντλία και/ή τον κινητήρα.

10. ΑΠΟΡΡΙΨΗ



Αυτό το προϊόν εμπίπτει στο πεδίο εφαρμογής της οδηγίας 2012/19/ΕΕ σχετικά με τη διαχείριση των αποβλήτων ηλεκτρικού και ηλεκτρονικού εξοπλισμού (ΑΗΗΕ).

Ο ηλεκτρικός και ηλεκτρονικός εξοπλισμός δεν πρέπει να απορρίπτεται μαζί με τα οικιακά απορρίμματα καθώς αποτελείται από διάφορα υλικά που μπορούν να ανακυκλωθούν στις κατάλληλες εγκαταστάσεις. Θα πρέπει να γίνεται έρευνα μέσω των δημοτικών αρχών σχετικά με τη θέση των οικολογικών πλατφορμών που αναλαμβάνουν τα προϊόντα προς απόρριψη και τη μετέπειτα ορθή ανακύκλωσή τους.

Επιπλέον, είναι άξιο υπενθύμισης ότι, κατά την αγορά μιας ισοδυναμίας συσκευής, τα καταστήματα είναι υποχρεωμένα να παραλαμβάνουν δωρεάν το προϊόν προς απόρριψη. Το προϊόν αυτό δεν είναι δυνητικά επικίνδυνο για την ανθρώπινη υγεία και το περιβάλλον, καθώς δεν περιέχει επιβλαβείς ουσίες σύμφωνα με την οδηγία 2011/65/ΕΕ (RoHS). Ωστόσο, αν εγκαταλειφθεί στο περιβάλλον έχει αρνητικές επιπτώσεις στο οικοσύστημα.

Διαβάστε προσεκτικά τις οδηγίες πριν χρησιμοποιήσετε τη διάταξη για πρώτη φορά. Συνιστάται να μην χρησιμοποιείτε αυτό το προϊόν για οποιονδήποτε άλλο σκοπό εκτός από αυτόν για τον οποίο προορίζεται. Υπάρχει κίνδυνος ηλεκτροπληξίας σε περίπτωση ακατάλληλης χρήσης. Το σύμβολο όπου απεικονίζεται ένας διαγραμμένος κάδος απορριμμάτων και βρίσκεται στην ετικέτα της συσκευής υποδεικνύει τη συμμόρφωση αυτού του προϊόντος με τους κανονισμούς σχετικά με τα απόβλητα ηλεκτρικού και ηλεκτρονικού εξοπλισμού.

Η εγκατάλειψη της συσκευής στο περιβάλλον ή η παράνομη απόρριψη της τιμωρείται από το νόμο.

Αυτό το σύμβολο στην αντλία σημαίνει ότι δεν μπορεί να απορριφθεί μαζί με τα οικιακά απορρίμματα.

11. ΠΑΡΕΧΟΜΕΝΗ ΤΕΧΝΙΚΗ ΤΕΚΜΗΡΙΩΣΗ

11.1. ΤΑ ΣΧΕΔΙΑΓΡΑΜΜΑΤΑ ΑΠΕΙΚΟΝΙΖΟΥΝ ΤΙΣ ΗΛΕΚΤΡΙΚΕΣ ΣΥΝΔΕΣΕΙΣ ΤΗΣ ΤΡΙΦΑΣΙΚΗΣ ΑΝΤΛΙΑΣ

Δείτε την Εικ. 1-2

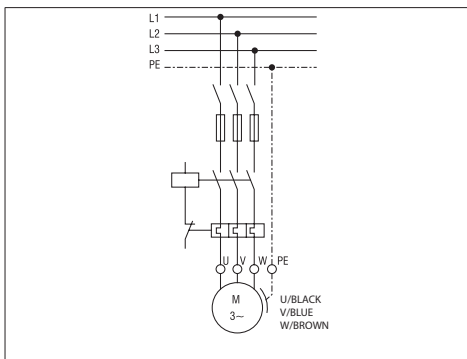
11.2 ΠΑΡΑΔΕΙΓΜΑ ΠΙΝΑΚΙΔΑΣ

Δείτε την Εικ. 3.1-3.2 (Ο κατασκευαστής διατηρεί το δικαίωμα να κάνει τροποποιήσεις)

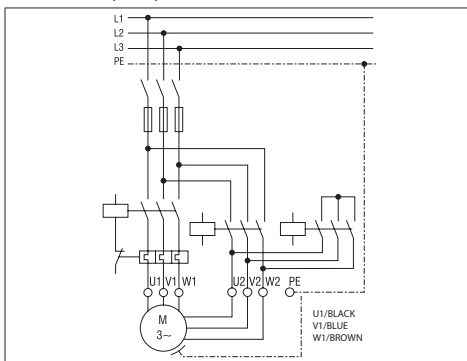
11.3 ΠΑΡΑΔΕΙΓΜΑ ΤΡΟΠΟΥ ΜΕΤΑΚΙΝΗΣΗΣ ΤΗΣ ΑΝΤΛΙΑΣ

Δείτε την Εικ. 4

ΣΥΝΔΕΣΗ DOL (Εικ. 1)



ΣΥΝΔΕΣΗ Υ/Δ (Εικ. 2)



NÁVOD K POUŽITÍ A ÚDRŽBĚ K USCHOVÁNÍ PRO UŽIVATELE

1. ÚVOD

Ponorná čerpadla jsou vícestupňová odstředivá čerpadla, která jsou konstruována tak, že jejich ponorné elektromotory pracují pod vodou. Ložiska motoru jsou mazána vodou uvnitř ponořeného elektromotoru a chlazení ložisek zajišťuje voda ze studny proudící kolem skříně motoru.

JE ZAKÁZÁNA JAKÁKOLIV, I ČÁSTEČNÁ, REPRODUKCE OB- RÁZKŮ A/NEBO TEXTU.

V textu návodu jsou použity následující symboly:

VAROVÁNÍ! Riziko způsobení škody na čerpadle nebo zařízení



Riziko způsobení škody na zdraví nebo majetku



Riziko zasažení elektrickým proudem

2. OBSAH

1. ÚVOD
2. OBSAH
3. IDENTIFIKAČNÍ ÚDAJE VÝROBCE
4. ZÁRUKA A TECHNICKÝ SERVIS
5. TECHNICKO-VÝROBNÍ VLASTNOSTI
6. INSTALACE, DEMONTÁŽ A PŘEPRAVA
7. ELEKTRICKÉ ZAPOJENÍ
8. POUŽITÍ A SPUŠTĚNÍ
9. ÚDRŽBA A OPRAVY
10. LIKVIDACE
11. DODANÁ TECHNICKÁ DOKUMENTACE
12. PROHLÁŠENÍ O SHODĚ

3. IDENTIFIKAČNÍ ÚDAJE VÝROBCE

3.1 ÚDAJE O VÝROBCI

VANSAN Makina San. Tic. A.Ş.
10035 Sok. No:10 A.O.S.B. Cigli – IZMIR / TURKEY
Phone : +90 232 376 76 50

Asistenční služba:

Kontaktujte prosím obchodního zástupce/distributora.

3.2 ELEKTROČERPADLA

Viz výrobní štítky

VÝROBNÍ ŠTÍTEK PONORNÉHO ČERPADLA (OBR. 3.1):

<small>VANSAN Makina San. Tic. A.Ş. 10035 Sok. No:10 A.O.S.B. Cigli Phone : +90 232 376 76 50 Fax : +90 232 328 01 60 www.vansan.com.tr</small>			
MODEL		S/N*	▽ m
ITEM		P/N*	
50 Hz	min ¹	60 Hz	min ¹
Q		m ³ /h	
H		m	
kW	Hmax	kW	Hmax
HP	Hmin	HP	Hmin
MEI ≥	Hyd. eff.	%	PUMP WEIGHT
			kg

4. ZÁRUKA A TECHNICKÝ SERVIS

ZÁRUKA JE NEPLATNÁ, POKUD NEJSOU DODRŽENY POKYNY UVEDENÉ V TĚTO PŘÍRUČCE A/NEBO POKUD ZASÁHNE NĚKDO JINÝ NEŽ PRACOVNÍCI NAŠICH ASISTENČNÍCH CENTER.

Při příjmu elektročerpadla zkontrolujte, zda nebylo poškozeno nebo rozbito. V opačném případě ihned upozorněte přepravce. Okamžitě po rozbalení elektročerpadla je třeba zkontrolovat, zda nedošlo k poškození během přepravy. Zkontrolujte štítek elektročerpadla, zda uvedené charakteristiky odpovídají vašim požadavkům.

Na následující díly, které běžně podléhají opotřebení, se vztahuje omezená záruka:

- ložiska
- mechanická těsnění a/nebo ucpávky

Pokud se vyskytne závada, která není uvedena v tabulce „ŘEŠENÍ PROBLÉMU“ (kapitola 10.1.), obraťte se na nejbližšího autorizovaného prodejce.

5. TECHNICKO-VÝROBNÍ VLASTNOSTI

5.1. POPIS A POUŽITÍ ELEKTROČERPADLA

Popis:

PONORNÁ ODSTŘEDIVÁ ELEKTROČERPADLA

Model čerpadla: BSP SS

5.2. POUŽITÍ, PRO KTERÁ JSOU ČERPADLA URČENA

Čerpadla lze používat k čerpání a distribuci čisté vody nebo vody s obsahem písku nepřesahujícím limit uvedený v kap. 6.4.

Použití ponorných elektročerpadel:

- a) zásobování vodou z vrtaných studní
- b) zemědělské zavlažování
- c) průmyslová použití
- d) důlní fontány
- e) zvyšování tlaku.

Používejte elektročerpadla na základě jejich technických specifikací.

5.3. POUŽITÍ, PRO KTERÁ JSOU ČERPADLA URČENA

Ponorná elektročerpadla nesmí pracovat bez vody. Pokud existuje nějaká možnost, že se vodní lůžko sníží do bodu, kde bude čerpadlo odkryté, budete muset jako bezpečnostní opatření nainstalovat snímač minimální hladiny.

5.4. SPECIFIKACE

Čerpadla řady BSP ve verzích s motorem ve vodní lázni a zpětným ventilem vestavěným do čerpadla;

SPECIFIKACE ČERPADLA

	M.J.	BSP SS
Maximální teplota čerpané kapaliny	°C	50 (dodržujte specifikace motoru)
Maximální množství suspendovaného písku	g/m ³	50
Max. velikost pevných částic	mm	žádná
Typ čerpané kapaliny		čistá voda nebo voda s obsahem písku nepřesahujícím limit uvedený v kap. 6.4.

5.5. INFORMACE O HLUKU ŠÍŘENÉM VZDUCHEM

Vzhledem k typu použití nepřekračují elektročerpadla váženou hladinu akustického tlaku A 70 dB (A).

5.6. HODNOTÍCÍ ŠTÍTKY

Výrobce si vyhrazuje právo na změny

CS

Elektrické komponenty a související obvody instalované na elektročerpadlech jsou v souladu s normou CEI EN 60204-1.

6. INSTALACE A ODINSTALOVÁNÍ, PŘEPRAVA A SKLADOVÁNÍ

VAROVÁNÍ!

INSTALACI SMÍ PROVÁDĚT VÝHRADNĚ KVALIFIKOVANÝ TECHNIK.

6.1. OBECNÁ OPATŘENÍ PRO INSTALACI

Před instalací je třeba zkontrolovat, zda elektročerpadlo nebylo během přepravy poškozeno. Niže je uveden seznam věcí, které je třeba před instalací zkontrolovat:

- Zkontrolujte, zda na čerpadle, motoru a napájecích kabelech není nějaká trhlina nebo řez, a nezačínějte s instalací, dokud nebude poškozené místo opraveno.
- Ujistěte se, že izolační odpor není nižší než 20 M Ω (megaohmů), a to pomocí 500 V Meggerova testeru.

6.2. INSTALACE

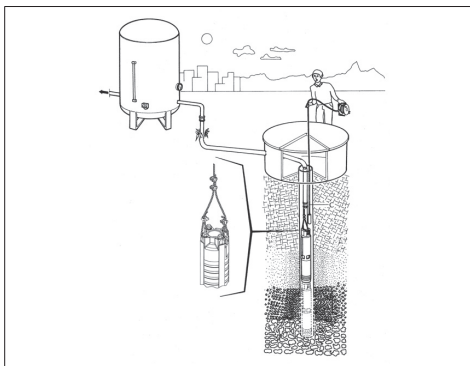
Když jsou ponorná čerpadla instalována do studny, jsou připojena k výtlačné přírubě pomocí sloupových trubek. Z tohoto důvodu jsou sloupové trubky a spojky, které sloupové trubky navzájem spojují, součástmi, které nesou čerpadlo. Při vzájemném propojování trubek je třeba dbát zvýšené pozornosti a opatrnosti.

Pro použití v otevřených vodních nádržích (např. v bazénech) musí být spodní část čerpadla alespoň o 30 cm výše než dno bazény nebo studny a také by měl být použit chladicí rukáv vně motoru pro jeho chlazení. (Obr. 4)

Ponorná čerpadla mohou bezpečně pracovat pouze do množství písku 50 g/m³. Pokud je množství písku ve vodě vyšší než 50 g/m³, dojde v krátké době k poruše ložisek ponorného čerpadla z důvodu opotřebení. Na poruchy, které mohou být způsobeny nadměrným množstvím písku, se ZÁRUKA nevztahuje.

Pokud instalaci čerpadla neprovádějí montážní tým distributorů Ebara, musí být osoby, které budou instalaci provádět, profesionálně se zkušenostmi v této oblasti.

JAK PŘEMÍSTIT ČERPADLO (OBR. 4)



6.2.1 POUŽITÍ ZPĚTNÝCH VENTILŮ

Na výtlačném hrdle ponorných čerpadel Ebara je zpětný ventil vodního typu.

Při instalaci čerpadla musí být zpětný ventil umístěn i za výtlačným ventilem. Když se čerpadlo zastaví, zabrání tento zpětný ventil zpětnému toku vody v potrubí a poškození čerpadla. Zároveň zajistí, že dlouhé potrubí zůstane naplněné.

Zpětné ventily kylvného typu nejsou přijatelné a nikdy by se neměly používat s ponornými motory/čerpadly. Zpětné ventily kylvného typu mají pomalejší reakční dobu, což může způsobit vodní rázy. Tiché zpětné

ventily Ebara se rychle uzavírají, když je rychlost proudění rovna nule, než začne zpětný pohyb, a díky krátké vratné dráze a tlaku pružiny pomáhají eliminovat vodní rázy.

6.3. DEMONTÁŽ

Při manipulaci a demontáži elektročerpadla je nutné provést následující:

- a) přerušit přívod elektrického proudu;
- b) odpojit sací a výtlačné hadice (v případech, že jsou namontované), pokud jsou příliš dlouhé nebo neskladné;
- c) odstranit šrouby, které upevňují elektročerpadlo k podložce (jso-li použity);
- d) pokud je instalován, držet přívodní kabel v ruce;
- e) zvedat elektročerpadlo pomocí vhodných prostředků s ohledem na hmotnost a rozměry čerpadla (viz štítek).

6.4. PŘEPRAVA

Elektročerpadlo je zabaleno v kartonové krabici nebo na dřevěné palety v závislosti na hmotnosti a rozměrech. Přeprava tedy nepředstavuje žádný problém.

V každém případě je nutno ověřit celkovou hmotnost, uvedenou na obalu.

6.5. SKLADOVÁNÍ

Po uvedení čerpadla do provozu je třeba u čerpadla otevřít kartu údržby. Hodnoty napětí, proudu, průtoku a tlaku čerpadla se musí pravidelně ukládat každé 3 měsíce. Porovnáním těchto hodnot mezi sebou a se jmenovitými hodnotami lze zjistit stav čerpadla. Jakmile dojde k náhlým odchylkám nebo k trvalému poklesu/zvýšení těchto hodnot, měli byste zavolat příslušnému distributorovi.

Není problém nechat ponorná čerpadla čekat bez spuštění.

Při skladování mimo studnu je třeba vypustit vodu z motoru.

Ovládací panel ponorného čerpadla je třeba čistit od prachu a vlhkosti v měsíčních intervalech. Každých 6 měsíců je třeba zkontrolovat kování a kabelové spoje ovládacího panelu a dotáhnout uvolněné spoje.

7. ELEKTRICKÉ ZAPOJENÍ

– ELEKTRICKÉ ZAPOJENÍ MUSÍ BÝT PROVEDENO KVALIFIKOVANÝM TECHNIKEM.

– DOPORUČUJE SE NAINSTALOVAT K ELEKTRICKÉMU ZAŘÍZENÍ NA OBĚ VERZE (TŘÍFÁZOVOU I JEDNOFÁZOVOU) DIFERENCIÁLNÍ SPINÁČ S VYSOKOU CITLIVOSTÍ (0,03 A).

VAROVÁNÍ!



Napájení elektročerpadla, které není vybaveno zástrčkou, bude muset být provedeno prostřednictvím trvalého připojení k elektrickému rozvaděči vybavenému jističem, pojistkami a tepelnou ochranou nastavenou na proudový odběr elektročerpadla.

Sít' musí být opatřena účinným uzemněním v souladu s předpisy o elektrické bezpečnosti v příslušné zemi: za tuto podmínku je odpovědný instalující technik.

V případě, že elektročerpadlo je dodáno bez přívodního kabelu, je třeba použít pro napojení do elektrické sítě kabel dle platných norem v dané zemi o průřezu v závislosti na délce, instalovaném výkonu a napětí v elektrické síti.

Pokud je instalována, zástrčka jednofázové verze by měla být napojena na elektrickou síť ve vnitřních prostorech daleko od stříkací vody, proudů vody nebo deště tam, kde je snadno přístupná.

Třífázové verze nejsou opatřeny vnitřní ochranou motoru, to znamená, že ochranu proti přetížení instaluje zákazník.

7.1 VÝBĚR NAPÁJECÍHO KABELU

Použitý napájecí kabel musí být vhodný pro práci pod vodou. Pro vý-

běr napájecího kabelu můžete použít níže uvedenou tabulku nebo se pro tuto příležitost obrátit na společnost Ebara a požádat ji o pomoc. Pokud není napájecí kabel vybrán jako vodotěsný a vhodný pro použití pod vodou, je ponomé čerpadlo mimo záruku.

Výběr napájecího kabelu závisí na výkonu motoru a délce kabelu. Níže uvedená tabulka uvádí maximální délky kabelů, které lze použít v závislosti na výkonu motoru a velikosti kabelu.

Délka napájecího kabelu motoru je 1 x 5 m pro DOL 2 x 5 m pro S.D.

SPUŠTĚNÍ

HP	Velikost kabelu [mm ²]																
	3x1,5	3x2,5	3x4	3x6	3x10	3x16	3x25	3x35	3x50	3x70	3x95	3x120					
5,5	65	108	172	258	431	689											
7,5	48	80	129	193	322	515											
10	38	64	102	153	256	409	639										
12,5		52	83	125	209	334	522	730									
15		45	72	109	181	289	452	633									
17,5			61	92	153	245	383	536	765								
20			52	79	131	210	327	458	655								
25					106	170	266	372	531	744							
30					90	145	226	316	452	633							
35					76	122	190	266	380	532	722						
40					67	107	168	235	336	470	638						
50						89	139	195	279	390	529						
60							115	160	229	321	434	548					
70								139	198	278	377	476					
75									131	187	262	356	450				
80										120	172	241	326	411			
90											154	215	292	368			
100												132	192	261	329		
110													127	178	242	305	
125														157	213	269	
135															145	197	249
150																182	230

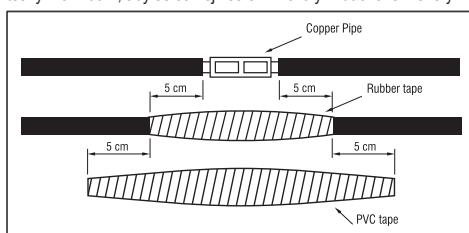
SPUŠTĚNÍ

HP	Velikost kabelu [mm ²]																
	3x1,5	3x2,5	3x4	3x6	3x10	3x16	3x25	3x35	3x50	3x70	3x95	3x120					
5,5	97	161	258	388	646												
7,5	72	121	193	290	483	773											
10	57	96	153	230	383	613	958										
12,5	47	78	125	188	313	501	783										
15	41	68	109	163	271	434	678	949									
17,5	34	57	92	138	230	367	574	803	982								
20	29	49	79	118	196	314	491	688	797								
25		40	64	96	159	255	398	558	678								
30			54	81	136	217	339	475	570	949							
35				46	68	114	182	285	399	503	798						
40					60	101	161	252	352	418	705						
50						84	134	209	293	344	585	794					
60							69	110	172	241	297	481	653				
70								59	95	149	208	281	416	565			
75									90	141	197	258	394	534	675		

HP	Velikost kabelu [mm ²]																
	3x1,5	3x2,5	3x4	3x6	3x10	3x16	3x25	3x35	3x50	3x70	3x95	3x120					
80						82	129	180	231	361	490	619					
90						74	115	162	206	323	439	554					
100							103	144	191	289	392	495					
110							95	134	168	267	363	458					
125								118	144	235	319	402					
135									109	133	218	295	371				
150											123	201	273	344			

7.2 PŘIPOJENÍ NAPÁJECÍCH KABELŮ

Připojení napájecího kabelu, který bude použit podél studny a až po ovládací panel s napájecím kabelem na motoru, musí být provedeno velmi pečlivě a pouze odborníky. Pokud není izolace po připojení dobře provedena, může dojít ke zkratu, když je oblast připojení ve vodě. Izolace každého kabelu by měla být odizolována jen do té míry, aby byl zajištěn prostor pro konektor typu kolík. Každý jednotlivý spoj by měl být přelepen pryžovou elektrikařskou páskou, a to dvovrstvým těsným ovinutím, aby se co nejvíce eliminovaly vzduchové mezery.



Celková tloušťka pásky by neměla být menší než tloušťka izolace kabelu, aby se zabránilo průtření kabelů při spouštění čerpadla do studny.

7.3 PŘIPOJENÍ PONORNÉHO ČERPADLA K OVLÁDACÍMU PANELU

Po instalaci ponorného čerpadla do studny je třeba připojit napájecí kabely vycházející z čerpadla k elektrickému ovládacímu panelu. Tento postup může provádět pouze profesionální elektrikář. Elektrický ovládací panel musí být chráněn před vodou a vlhkostí. Nejdůležitější věcí, kterou je třeba vzít v úvahu, je, že napájecí kabely nesmí být rozbité nebo ohnuté. Připojení k elektrickému ovládacímu panelu musí být provedeno v závislosti na schematických pokynech, které jsou nalepeny uvnitř krytu elektrického ovládacího panelu. V závislosti na pokynech je třeba připojit také elektrody pro měření hladiny kapaliny. Před připojením elektrické ústředny k hlavnímu elektrickému systému je třeba zkontrolovat obvodovou zkoušečkou, zda v ústředně není elektrický proud. Před připojením elektrického ovládacího panelu je třeba zkontrolovat izolaci napájecího kabelu pomocí Megevova testeru.

7.4 VYBAVENÍ OVLÁDACÍHO PANELU

- 1) Hlavní kontaktní jistič slouží k odpojení napájení, které přichází do ovládacího panelu.
- 2) Tepelné relé slouží k ochraně motoru, když odebrá nadměrný proud.
- 3) Pojistka slouží k ochraně vedení v případě zkratu na napájecích kabelech nebo na motoru.
- 4) Ovládací tlačítko
- 5) Relé kontroly hladiny kapaliny slouží ke kontrole hladiny vody a zabraňuje práci čerpadla bez vody pomocí elektrod hladiny kapaliny, které jsou instalovány ve studni. Jakmile je hladina vody na požadované úrovni, čerpadlo se opět automaticky spustí.
- 6) Elektrody hladiny kapaliny jsou připojeny kabely k relé kontroly hladiny kapaliny.

- 7) Fázové ochranné relé slouží k zastavení čerpadla, pokud se na některé z fází vyskytne problém.
- 8) Ampérmetr se používá k zobrazení proudu, který motor odebírá.
- 9) K měření pracovního napětí se používá voltmetr.
- Na ovládacím panelu by měly být výstražné kontrolky, které by uživatelé varovaly při neočekávaných příležitostech. Ovládací panely je třeba pojistit proti zkratu. Kromě toho musí být jejich izolace dobře provedena a musí být chráněna před vlhkostí, prachem a vodou.

8. POUŽITÍ A SPUŠTĚNÍ

ELEKTROČERPADLO NIKDY NENECHÁVEJTE FUNGOVAT BEZ VODY: NEDOSTATEK VODY ZPUSOBUJE VÁŽNÉ ŠKODY VNITŘNÍCH KOMPONENT.

8.1. VŠEOBECNÁ UPOZORNĚNÍ

Před spuštěním čerpadla je třeba zkontrolovat, zda jsou při přípravě zohledněny všechny kontroly a všechna varování.

Před spuštěním čerpadla je třeba změnit napětí systému. Tato hodnota nesmí být nižší než 5 % a vyšší než 10 % jmenovité hodnoty pro všechny tři fáze. Pokud jsou u napětí větší rozdíly, než jsou uvedené hodnoty, nesmí se spouštět, dokud není pro motor zajištěno požadované napětí.

Tepelné relé na ovládacím panelu musí být nastaveno v závislosti na ampérové hodnotě na výrobním štítku motoru. Tepelné relé musí být u motoru Y/Δ nastaveno na 58 % hodnoty uvedené na výrobním štítku motoru.

8.2. STARTOVACÍ SCHÉMA

U ponorných elektročerpadel pracujících s frekvenčním měničem je třeba provést nastavení a naprogramování frekvenčního měniče podle příloženého návodu k obsluze frekvenčního měniče, minimální otáčky ponorných elektročerpadel jsou 30 Hz, rozběhová/stop rampa pro elektročerpádlu by měla být krátká (max. 2-3 s), nižší frekvence a otáčky a vysoká rozběhová/stop rampa mohou poškodit motor a ložiska. Správné nastavení otáček motoru a start/stop rampy viz návod k obsluze frekvenčního měniče, nastavení a programování přístroje smí provádět pouze elektrotechnicky kvalifikovaný personál, při nedodržení hrozí poškození přístroje a motoru a čerpadla, nebezpečí úrazu elektrickým proudem!

Na poruchy způsobené provozem elektročerpadel nesprávným nastavením zařízení a nedodržením návodu se nevztahuje ZÁRUKA.

Před spuštěním čerpadla musí být ventil na potrubí naplň otevřený. Mezi čerpadlem a ventilem musí být nainstalován manometr pro měření tlaku.

Poté lze čerpadlo spustit. Výtlačný tlak čerpadla lze odečíst z manometru. Manometr poskytuje informace o směru otáčení, protože pokud se čerpadlo otáčí nesprávným směrem, nemůže dosáhnout skutečné hodnoty tlaku. Když je šoupátko zavřené, měl by se motor po dobu několika sekund otáčet oběma směry, aby bylo možné odečíst hodnoty z manometru. Správný směr otáčení je ten, při kterém je z manometru odečten vyšší tlak.

Pokud hodnota tlaku během práce čerpadla trvale klesá, přestože poloha šoupátka je stejná, ukazuje to na problém. V takovém případě se může snížit hladina vody ve studni nebo se může objevit díra či netěsnost na potrubí v tlakovém potrubí nebo ve studni.

Čerpadla nikdy nesmí pracovat v poloze, která odebírá více proudu, než jsou jejich jmenovité hodnoty. Pokud je proud, který motor odebírá, vyšší než jeho jmenovitá hodnota na výrobním štítku, musí být ventil uzavřen, dokud se tato hodnota nedostane na nižší jmenovitou hodnotu.

Spuštění čerpadla 6" ponorné elektromotory mají povoleno maximálně 20 spuštění - zastavení za jednu hodinu.

8" ponorné elektromotory mají povoleno maximálně 10 spuštění - zastavení za jednu hodinu.

Překročení těchto hodnot a častější startování motoru vede k poškození motoru a poruchy, které v důsledku toho vzniknou, jsou mimo ZÁRUKU.

Po zjištění správného směru otáčení čerpadla je třeba jej nechat chvíli pracovat v bližší poloze šoupátka.

Množství písku vycházejícího ze studny je nutné pravidelně kontrolovat. Ponorná čerpadla Ebara 6" - 8" jsou odolná do 50 m³/h. Pokud je množství písku vyšší než tyto hodnoty, čerpadlo se opotřebovává více, než je obvyklé, a poruchy způsobené těmito případy jsou mimo ZÁRUKU. Pokud je množství písku vyšší, je třeba požádat o návrhy společnosti, které kopou studny. Před automatickou prací čerpadla je třeba zkontrolovat nastavení tepelného relé. Jedna z pojistek musí být vyjmuta a motor musí být pro tuto kontrolu spuštěn na dvě fáze. V takovém případě musí tepelné relé zastavit čerpadlo přibližně za 30 až 40 sekund. Tento pokus je třeba opakovat pro všechny tři fáze a pokaždé je třeba nechat startér motoru vychladnout po dobu 3 a 10 minut pro 6" a 8" motory.

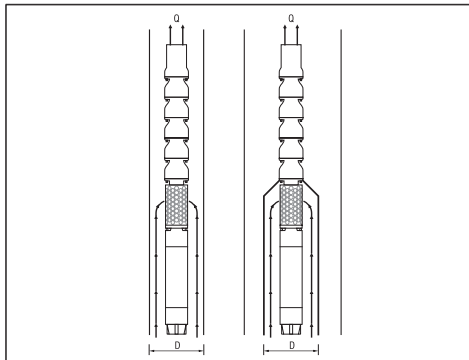
Po této kontrole je třeba umožnit, aby čerpadlo pracovalo automaticky.

8.3 POUŽITÍ CHLADICÍHO PLÁŠTĚ

Chlazení ponorných motorů je zajištěno prouděním vody v jejich okolí. Proto má proudění vody kolem motorů při instalaci ponorných čerpadel zásadní význam. Tento průtok závisí na průměru a výkonu motoru. Nejdůležitějším faktorem dlouhé životnosti ponorných motorů je to, že motor musí být dobře chlazen. Požadovaná rychlost proudění kolem motoru je uvedena v následující tabulce pro motory, které jsou dostatečně chlazeny.

Požadovaná rychlost proudění kolem motoru je uvedena v následující tabulce pro motory, které jsou dostatečně chlazeny.

Pokud bude motor instalován v otevřené vodní nádrži (např. v bazénu) nebo pokud je průměr studny mnohem větší než průměr motoru, musí být použita objímka Flow Inducer, která zajistí rychlost proudění, která je uvedena v tabulce výše, kolem motoru. Nejdůležitějším faktorem dlouhé životnosti ponorných motorů je to, že motor musí být dobře chlazen.



Typ motoru	Jmenovitý výkon motoru [kW]	Minimální průtok vody [m ³ /s]
6" Navijecí	5,5 - 18,5	0.2
	22 - 45	0.5
8" Navijecí	30 - 55	0.2
	60 - 110	0.5
10" Navijecí	81 - 220	0.5

Požadovaný vnitřní průměr chladicího rukávu, který závisí na průtoku, je uveden níže v diagramu. Pokud například čerpadlo s motorem o výkonu 15 kW bude pracovat při průtoku 27 m³/h, musí být zvolen minimální vnitřní průměr chladicího rukávu 26 cm.

9. ÚDRŽBA A OPRAVY

Doporučujeme pravidelně kontrolovat, zda čerpadlo pracuje správně;

zvláštní pozornost věnujte jakémukoli neobvyklému hluku nebo vibracím a u povrchových čerpadel případným netěsnostem mechanického těsnění.

Hlavní a nejběžnější úkony speciální údržby jsou obecně následující:

- Výměna oběžného kola
- Výměna sady difuzoru
- Výměna spojky a hřídele
- Výměna ložiskové sady
- Výměna sady axiálních ložisek
- Výměna mechanické ucpávky
- Výměna sady radiálních ložisek
- Výměna membrány

Po uvedení čerpadla do provozu je třeba u čerpadla otevřít kartu údržby.

Hodnoty napětí, proudu, průtoku a tlaku čerpadla se musí pravidelně ukládat každé 3 měsíce. Porovnáním těchto hodnot mezi sebou a se jmenovitými hodnotami lze zjistit stav čerpadla.

Jakmile dojde k náhlým odchylkám nebo k trvalému poklesu/zvýšení těchto hodnot, měli byste zavolat příslušného distributora.

Není problém nechat ponorná čerpadla čekat bez spuštění. Je však nutné jej jednou za měsíc zapnout, aby se zabránilo případnému zaseknutí čerpadla.

Ovládací panel ponorného čerpadla je třeba čistit od prachu a vlhkosti v měsíčních intervalech. Každých 6 měsíců je třeba zkontrolovat kování a kabelové spoje ovládacího panelu a dotáhnout uvolněné spoje.

9.1. ŘEŠENÍ PROBLÉMŮ

Nedostatečný výtlakový tlak čerpadla	
Příliš nízká hladina vody ve studni.	Zvětšete hloubku instalace čerpadla a zavřete ventil, abyste snížili průtok.
Tlakový spínač je špatně nastavený nebo vadný.	Zkontrolujte, zda tlakový spínač funguje správně a zda je správně nastaven.
V instalaci je netěsnost.	Zkontrolujte celou instalaci a případně ji opravte.
Čerpadlo je opotřebované.	Vyměňte čerpadlo, vyměňte opotřebované díly a kontaktujte servisní oddělení.
Oběžné kolo čerpadla je zablokované.	Vytáhněte čerpadlo a zkontrolujte ho.

Systém tepelné ochrany je v provozu	
Motor odebírá nadměrné množství proudu.	Rychle motor zastavte a kontaktujte servis.
Čerpadlo se zaseklo.	Vytáhněte čerpadlo a pošlete ho do servisu.
Motor je rozbitý.	Vytáhněte čerpadlo a zkontrolujte, zda motor nemá nějaké závady, a pošlete jej do servisu.
Nastavení tepelného relé nebo výběr relé je nesprávné.	Zkontrolujte tepelné relé a jeho nastavení.
Motor běží na dvě fáze.	Zkontrolujte napájecí fáze, pojistky a kabelové spoje.

Časté spuštění a zastavení	
Elektrody pro měření hladiny kapaliny jsou příliš blízko sebe.	Vzdálenost mezi dvěma elektrodami musí být nejméně 3 metry. Dolní elektroda musí být instalována 30 cm od výtlaku čerpadla.

Čerpadlo pracuje hlučně a vibruje	
Čerpací zařízení jsou částečně/úplně zablokovaná.	Vytáhněte čerpadlo a nechte ho opravit.
Ve vodě ve studni je nadměrné množství vzduchu nebo plynu.	Kapalina musí být upravena tak, aby z ní byl odstraněn vzduch nebo plyn..
Axiální ložisko motoru je poškozené.	Vytáhněte čerpadlo a vyměňte axiální axiální ložisko motoru.
Vybrané čerpadlo není pro tuto aplikaci vhodné.	Vytáhněte čerpadlo a nainstalujte vhodné čerpadlo pro danou aplikaci.
Ložiska čerpadla jsou opotřebovaná.	Vyměňte ložiska čerpadla.
Upevnění instalace je slabé.	Zkontrolujte instalaci.
Provozní bod je mimo charakteristickou křivku čerpadla.	Zavřením ventilu snižte průtok, aby čerpadlo pracovalo v požadovaném bodě.

Čerpadlo neběží	
Chybí přívod elektřiny.	Obraťte se na úřad pro dodávky elektřiny.
Pojistky jsou spálené.	Vyměňte spálené pojistky za nové.
Ochrana proti chodu nasucho přerušila přívod elektřiny do čerpadla z důvodu nízké hladiny vody.	Zkontrolujte hladinu vody.

Hlučný chod ovládacího panelu	
Obvody stykače jsou opotřebované.	Zkontrolujte obvody stykače, nechte je opravit nebo vyměnit.

Motor se nespustí	
Žádné napájení nebo nesprávné napětí	Zkontrolujte napětí na vedeních. Pokud je napětí nesprávné, kontaktujte energetickou společnost
Přepálené pojistky nebo vypnuté jističe	Vyměňte pojistky za správné nebo resetujte jističe.
Porucha ovládacího panelu	Opravte nebo vyměňte
Vadné zapojení	Oprava chybného zapojení nebo přípojek
Čerpadlo je zablokované	Vyměňte čerpadlo a odstraňte problém. Spusťte novou instalaci, dokud se voda nevyčistí
Vadný kabel nebo motor	Opravte nebo vyměňte

Příliš časté spuštění motoru	
Zpětný ventil se zasekl a je otevřený	Pokud je vadný, vyměňte jej
Zavodněná nádrž	Opravte nebo vyměňte
Netěsnost systému	Vyměňte poškozené potrubí nebo opravte netěsnosti

CS

Motor běží nepřetržitě	
Nízká hladina vody ve studni	Příškrťte výtlak čerpadla nebo nastavte čerpadlo na nižší hladinu. Nesnižujte hladinu, pokud by písek mohl zablokovat čerpadlo
Opotřebované čerpadlo	Vytáhněte čerpadlo a vyměňte opotřebované části
Uvolněná spojka nebo zlomený hřídel motoru	Vyměňte opotřebované nebo poškozené části
Zablokovaný filtr čerpadla	Vyčistěte filtr a obnovte hloubku čerpadla
Zpětný ventil se zaseklá a je zavřený	Pokud je vadný, vyměňte jej
Porucha ovládacího panelu	Opravte nebo vyměňte

Motor běží, ale zasáhne ochrana proti přetížení	
Nesprávné napětí	Pokud je napětí nesprávné, kontaktujte energetickou společnost
Přehřáté chrániče	Zastřížte panel, zajistěte větrání nebo přemístěte panel dále od zdroje.
Vadný ovládací panel	Opravte nebo vyměňte
Vadný motor nebo kabel	Opravte nebo vyměňte
Opotřebované čerpadlo nebo motor	Vyměňte čerpadlo a/nebo motor

10. LIKVIDACE



Tento výrobek spadá do působnosti směrnice 2012/19/EU o nakládání s odpadem z elektrických a elektronických zařízení (OEEZ).

Elektrická a elektronická zařízení se nesmí likvidovat společně s domácím odpadem, protože jsou vyrobená z různých materiálů, které lze recyklovat v příslušných zařízeních. Prostřednictvím obecních úřadů je třeba se informovat o umístění ekocenter, které přijímají výrobky určené k likvidaci, a o jejich následné správné recyklaci.

Dále je třeba připomenout, že při nákupu ekvivalentního spotřebiče jsou obchody povinny bezplatně odebrat výrobek k likvidaci. Tento výrobek není potenciálně nebezpečný pro lidské zdraví a životní prostředí, protože neobsahuje škodlivé látky podle směrnice 2011/65/EU (RoHS), ale pokud je odložen do životního prostředí, má negativní dopad na ekosystém.

Před prvním použitím zařízení si pečlivě přečtěte návod k použití. Doporučujeme nepoužívat tento výrobek k jiným účelům, než ke kterým je určen; při nesprávném použití hrozí nebezpečí úrazu elektrickým proudem. Symbol přeškrtnutého koše na štítku spotřebiče označuje soulad tohoto výrobku s předpisy týkajícími se odpadu z elektrických a elektronických zařízení.

Odložení spotřebiče do životního prostředí nebo jeho nelegální likvidace je trestná.

Tento symbol na čerpadle znamená, že jej nelze likvidovat společně s domovním odpadem.

11. DODANÁ TECHNICKÁ DOKUMENTACE

11.1. VÝKRESY ELEKTRICKÉHO ZAPOJENÍ TŘÍFÁZOVÉHO ČERPADLA

Viz OBR. 1-2

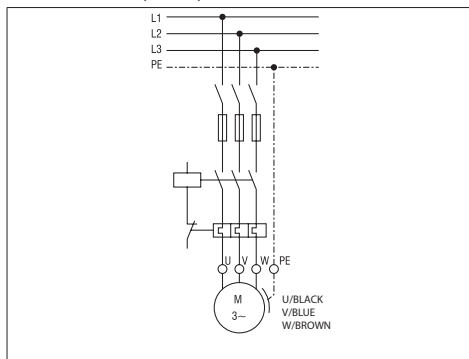
11.2 PŘÍKLAD ŠTÍTKU

Viz OBR. 3.1-3.2 (Výrobce si vyhrazuje právo na úpravu)

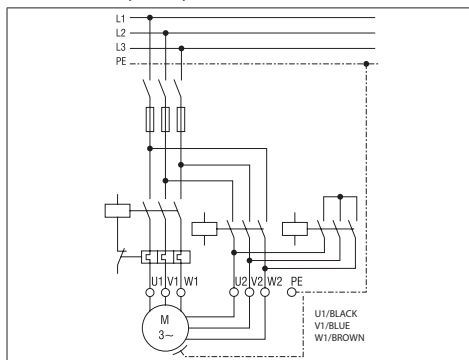
11.3 PŘÍKLAD PŘEMÍSTĚNÍ ČERPADLA

Viz OBR. 4

PŘIPOJENÍ D.O.L. (OBR. 1)



PŘIPOJENÍ S.D. (OBR. 2)





**NÁVOD NA POUŽITIE TÝKAJÚCI SA POUŽITIA A ÚDRŽBY
NA USCHOVANIE PRE POUŽÍVATEĽA**

1. ÚVOD

Ponorné čerpadlá sú viacstupňové odstredivé čerpadlá, ktoré sú navrhnuté tak, aby ich ponorné elektromotory pracovali pod vodou. Ložiská motora sú mazané vodou, ktorá je naplnená vo vnútri ponorného elektromotora a chladenie ložísk zabezpečuje voda v studni, ktorá obteká telo motora.

REPRODUKCIA, AJ ČIASŤOČNÁ, ILUSTRÁCIÍ A/ALEBO TEXTU V TOMTO DOKUMENTE JE ZAKÁZANÁ

V návode na použitie sa používajú nasledujúce symboly:

VAROVANIE!	Riziko poškodenia čerpadla alebo systému
	Riziko poranenia osôb alebo poškodenia vecí
	Riziko povahy zasiahnutia prúdom

2. OBSAH

1. ÚVOD
2. OBSAH
3. IDENTIFIKAČNÉ ÚDAJE VÝROBCU
4. ZÁRUKA A TECHNICKÁ POMOC
5. TECHNICKO-VÝROBNÉ VLASTNOSTI
6. MONTÁŽ, DEMONTÁŽ A PREPRAVA
7. ELEKTRICKÉ PRIPOJENIE
8. POUŽITIE A SPUSTENIE
9. ÚDRŽBA A OPRAVY
10. LIKVIDÁCIA
11. DODÁVANÁ TECHNICKÁ DOKUMENTÁCIA
12. PREHLÁSENIE O ZHODE

3. IDENTIFIKAČNÉ ÚDAJE VÝROBCU

3.1 ÚDAJE O VÝROBCOVI

Spoločnosť EBARA
11-1, Haneda Asahi-cho, Ota-ku,
Tokio 144-8510 Japonsko



Asistenčná služba:

Prosím, kontaktujte obchodného zástupcu/distribútora.

3.2 MOTOROM POHÁŇANÉ ČERPADLÁ

Pozri štítky

TYPOVÝ ŠTÍTKO PONORNÉHO ČERPADLA (OBR. 3.1):

			
<small>YANSEN Makino Spa, Tr. A.S. 10125 Spa, No.10 A.S.58, Italy Phone : +39 232 336 76 50 Fax : +39 232 338 01 60 www.ensar.com.br</small>		<small>MADE IN TURKEY</small>	
MODEL	S/N*	▽ m	
ITEM	P/N*		
50 Hz	min ⁻¹	60 Hz	min ⁻¹
Q	m ³ /h	Q	m ³ /h
H	m	H	m
kW	Hmax m	kW	Hmax m
HP	Hmin m	HP	Hmin m
MEI ≥	Hyd. eff. %	PUMP WEIGHT	kg

4. ZÁRUKA A TECHNICKÁ POMOC

ZÁRUKA JE NEPLATNÁ, AK SA NEDODRŽIAVajú POKYNY UVEDENÉ V TEJTO PRÍRUČKE A/ALEBO AK DO PRÍSTROJA ZASIAHNE NIEKTO INÝ AKO PRACOVNÍCI NAŠICH CENTIER POMOCI

Keď obdržíte motorom poháňané čerpadlo, uistite sa, že obal nie je porušený alebo vážne poškodený. Ak áno, ihneď o tom informujte osobu, ktorá ho doručila. Po vybratí motorového čerpadla z obalu sa uistite, že sa počas prepravy nepoškodilo. I Skontrolujte štítko motorom poháňaného čerpadla, aby ste sa uistili, že uvedené charakteristiky zodpovedajú vašim požiadavkám.

Nasledujúce diely, ktoré bežne podliehajú opotrebovaniu, majú obmedzenú záruku:

- ložiská
- mechanické upchávky a/alebo tesnenia

AK SA VYSKYTNE PORUCHA, ktorá nie je uvedená v tabuľke „RIEŠENIE PROBLÉMOV“ (kapitola 10.1.), kontaktujte najbližšieho autorizovaného predajcu.

5. TECHNICKO-VÝROBNÉ VLASTNOSTI

5.1. POPIS A POUŽITIE MOTOROM POHÁŇANÉHO ČERPADLA

Popis:
PONORNÉ ODSŤREDIVÉ MOTOROM POHÁŇANÉ ČERPADLÁ
Model čerpadla: BSP SS

5.2. POUŽITIE, NA KTORÉ SÚ ČERPADLÁ URČENÉ

Čerpadlá je možné použiť na prečerpávanie a distribúciu čistej vody alebo vody s obsahom piesku nepresahujúcim limit uvedený v kap. 6.4.

Ponorné čerpadlá poháňané motorom sa používajú na:

- a) Zásobovanie vodou z vrtných studní
- b) Poľnohospodárske zavlažovanie
- c) Priemyselné aplikácie
- d) Banské pramene
- e) Zvyšovanie tlaku

Motorom poháňané čerpadlá používajte na základe ich technických špecifikácií.

5.3. POUŽITIE, NA KTORÉ NIE SÚ ČERPADLÁ URČENÉ

Ponorné čerpadlá poháňané motorom nesmú pracovať bez vody. Ak existuje šanca, že hladina klesne na bod, kde bude čerpadlo odkryté, budete musieť nainštalovať snímač minimálnej hladiny ako bezpečnostné opatrenie.

5.4. ŠPECIFIKÁCIE

Čerpadlá série BSP vo verziách s motorom s vodným kúpeľom a spätným ventilom zabudovaným v čerpadle;

ŠPECIFIKÁCIA ČERPADLA

	U.M.	BSP SS
Max. teplota čerpanej kvapaliny	°C	50 (dodržiajte špecifikácie motora)
Max. množstvo piesku v suspenzii	g/m ³	50
Max. veľkosť pevných látok	mm	žiadne
Typ čerpanej kvapaliny		čistá voda alebo voda s obsahom piesku nepresahujúcim limit uvedený v kap. 6.4.

5.5. INFORMÁCIE O HLUKU PRENÁŠANOM VZDUCHOM

Vzhľadom na typ použitia motorom poháňané čerpadlá neprekračujú A-váženú hladinu emisie akustického tlaku 70 dB (A).

SK

5.6. TYPOVÉ ŠTÍTKY

Výrobca si vyhradzuje právo na zmeny

Elektrické komponenty a príslušné obvody inštalované na motorom poháňaných čerpadlách sú v súlade so smernicou CEI EN 60204-1.

6. MONTÁŽ A DEMONTÁŽ, PREPRAVA A SKLADOVANIE

VAROVANIE!

INŠTALÁCIU MUSÍ VYKONÁVAŤ KVALIFIKOVANÝ TECHNIK.

6.1. VŠEOBECNÉ BEZPEČNOSTNÉ OPATRENIA PRI INŠTALÁCI

Pred inštaláciou je potrebné skontrolovať motorové čerpadlo, či nebolo poškodené počas prepravy. Veci, ktoré je potrebné skontrolovať pred inštaláciou, sú uvedené nižšie:

- Skontrolujte, či na čerpadle, motore a napájacích kábloch nie sú nejaké zlomeniny alebo rezy, a nezačínajte inštaláciu, kým nebude poškodené miesto opravené.
- Uistite sa, že izolčný odpor nie je nižší ako 20 M Ω (megaohm) testovaním pomocou 500 V megger testera.

6.2. INŠTALÁCIA

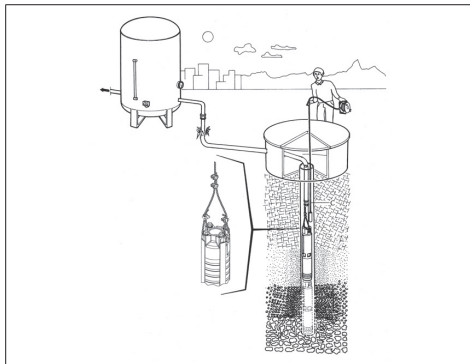
Keď sú ponorné čerpadlá inštalované na studni, sú pripojené k výtláčnej príruke pomocou stĺpových rúr. Z tohto dôvodu sú časti, ktoré nesú čerpadlo, stĺpové rúrky a spojky, ktoré navzájom spájajú stĺpové rúrky. Keď sú potrubia navzájom spojené, je potrebná zvýšená pozornosť a opatnosť.

Pri aplikáciách s otvoreným vodným telesom (t.j. bazény) by spodná časť čerpadla mala byť aspoň o 30 cm vyššie ako dno bazény alebo studne a na chladenie motora by sa mala použiť aj manžeta induktora prúdenia mimo motora. (Obr. 4)

Ponorné čerpadlá môžu bezpečne pracovať len do množstva piesku 50 g/m³. Ak je množstvo piesku vo vode viac ako 50 g/m³, ložiská ponorného čerpadla v krátkom čase zlyhajú v dôsledku opotrebovania. Poruchy, ktoré by mohli byť spôsobené nadmerným množstvom piesku, sú mimo ZÁRUKY.

Ak inštaláciu čerpadla nevykonávajú inštaláčne tímy distribútorov Ebara ľudia, ktorí budú vykonávať inštaláciu, musia byť profesionáli a skúsení v tejto téme.

AKO PRESUNÚŤ ČERPADLO (OBR. 4)



6.2.1 POUŽITIE SPÄTNÝCH VENTILOV

Na výtláčnej skriní ponorných čerpadel Ebara sa nachádza spätný ventil vodného typu.

Pri inštalácii čerpadla musí byť za výtláčny ventil umiestnený aj spätný ventil. Keď sa čerpadlo zastaví, tento spätný ventil zabráni, aby voda v potrubí tiekla späť a poškodila čerpadlo. Poskytuje tiež dlhé potrubie, ktoré zostane naplnené.

Spätné ventily výkyvného typu nie sú prijateľné a nikdy by sa nemali používať s ponornými motormi/čerpadlami. Spätné ventily výkyvného typu majú pomalší reakčný čas, čo môže spôsobiť vodné rázy. Tiché spätné ventily typu Ebara sa rýchlo zatvorí, keď sa rýchlosť prúdenia rovno nule pred spustením spätného otáčania a pomáhajú eliminovať vodné rázy vďaka krátkej spätnej dráhe a tlaku pružiny.

6.3. DEMONTÁŽ

Pri premiestňovaní alebo demontáži motorového čerpadla je potrebné vykonať nasledovné:

- a) odpojte prívod elektriny;
- b) odstráňte výtláčne a sacie potrubie (ak je prítomné), ak je príliš dlhé alebo objemné;
- c) ak je k dispozícii, odkrutkujte skrutky, ktoré pripevňujú motorom poháňané čerpadlo k jeho nosnému povrchu;
- d) ak je prítomný, držte napájací kábel;
- e) zdvihnite motorom poháňané čerpadlo pomocou zariadenia vhodného pre hmotnosť a rozmery čerpadla.

6.4. PREPRAVA

Motorom poháňané čerpadlo je balené v kartóne alebo drevenej palete v závislosti od hmotnosti a rozmerov. Doprava by v žiadnom prípade nemala predstavovať žiadne zvláštne problémy.

Overte si celkovú hmotnosť vyrazenú na krabici

6.5. SKLADOVANIE

Po začatí používania čerpadla by sa mala otvoriť karta údržby čerpadla. Hodnoty napätia, prúdu, prietoku a tlaku čerpadla by sa mali pravidelne ukladať každé 3 mesiace. Porovnaním týchto hodnôt medzi sebou a s nominálnymi hodnotami možno pochopiť stav čerpadla. Akonáhle dôjde k náhlým odchýlkam alebo k trvalému poklesu/zvýšeniu týchto hodnôt, mali by ste kontaktovať kompetentného distribútora. Nie je problém nechať ponorné čerpadlá čakať bez ich spustenia.

Pri skladovaní mimo studne by sa mala voda z motora vyprázdniť.

Ovládací panel ponorného čerpadla by sa mal v mesačných intervaloch čistiť od prachu a vlhkosti. Každých 6 mesiacov je potrebné skontrolovať zariadenia a kábové spoje ovládacieho panela a dotiahnuť uvoľnené spoje.

7. ELEKTRICKÉ PRIPOJENIE

- ELEKTRICKÉ PRIPOJENIE MUSÍ VYKONÁVAŤ KVALIFIKOVANÝ TECHNIK.

- NA TROJFÁZOVÚ AJ JEDNOFÁZOVÚ VERZIU SA ODPORUČA NAINŠTALOVAŤ VYSOKOINTENZIVNÝ DIFERENCIÁLNY SPÍNAČ (0,03 A).

VAROVANIE!



Motorom poháňané čerpadlá, ktoré nie sú vybavené zástrčkou, musia byť napájané trvalým pripojením k elektrickej skriní vybavenej vypínačom, poistkami a tepelnou poistkou kalibrovanou na absorbovaný prúd čerpadla.

Sieť musí byť spoľahlivo uzemnená v súlade s elektrickými predpismi platnými v krajine používateľa: toto je zodpovednosťou inštalátora.

Ak sa motorom poháňané čerpadlo dodáva bez napájacieho kábla, použite kábel, ktorý vyhovuje platným predpisom a potrebným úsekom podľa dĺžky, výkonu a sieťového napätia.

Ak je k dispozícii, zástrčka jednofázovej verzie musí byť pripojená k elektrickej sieti ďaleko od striekajúcej vody, prúdu vody alebo dažďa a musí byť prístupná.

Trojfázová verzia nemá vnútornú ochranu motora, preto ochranu proti preťaženiu musí zabezpečiť používateľ.

7.1 VÝBER NAPÁJACIEHO KÁBLA

Použitý napájací kábel by mal byť vhodný na fungovanie pod vodou. Pri výbere napájacieho kábla môžete použiť tabuľku nižšie alebo sa skontaktovať so spoločnosťou Ebara a požiadať o pomoc pri tejto príležitosti. Pokiaľ nie je napájací kábel zvolený ako vodotesný a vhodný na použitie pod vodou, ponorné čerpadlo bude mimo záruky.

Výber napájacieho kábla závisí od výkonu motora a dĺžky kábla. V tabuľke nižšie sú uvedené maximálne dĺžky káblov, ktoré možno použiť v závislosti od výkonu motora a veľkosti kábla.

Dĺžka napájacieho kábla motora je 1x5 m pre DOL 2 x 5 m pre S.D.

PRÍAMY ON-LINE ŠTART (D.O.L.)

HP	Veľkosť kábla [mm ²]											
	3x1,5	3x2,5	3x4	3x6	3x10	3x16	3x25	3x35	3x50	3x70	3x95	3x120
5,5	65	108	172	258	431	689						
7,5	48	80	129	193	322	515						
10	38	64	102	153	256	409	639					
12,5		52	83	125	209	334	522	730				
15		45	72	109	181	289	452	633				
17,5			61	92	153	245	383	536	785			
20			52	79	131	210	327	458	655			
25					106	170	266	372	531	744		
30					90	145	226	316	452	633		
35					76	122	190	266	380	532	722	
40					67	107	168	235	336	470	638	
50					89	139	195	279	390	529		
60						115	160	229	321	434	548	
70							139	198	278	377	476	
75							120	187	262	356	450	
80								172	241	326	411	
90									154	215	292	368
100									132	192	261	329
110									127	178	242	305
125										157	213	269
135										145	197	249
150											182	230

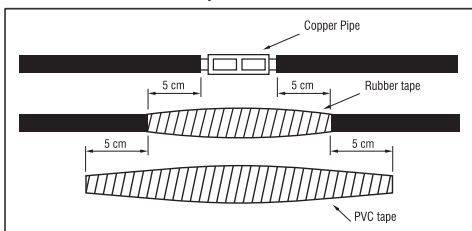
STAR-DELTA ŠTART (S.D.)

HP	Veľkosť kábla [mm ²]											
	3x1,5	3x2,5	3x4	3x6	3x10	3x16	3x25	3x35	3x50	3x70	3x95	3x120
5,5	97	161	258	388	646							
7,5	72	121	193	290	483	773						
10	57	96	153	230	383	613	958					
12,5	47	78	125	188	313	501	783					
15	41	68	109	163	271	434	678	949				
17,5	34	57	92	138	230	367	574	803	982			
20	29	49	79	118	196	314	491	688	797			
25		40	64	96	159	255	398	558	678			
30			54	81	136	217	339	475	570	949		
35			46	68	114	182	285	399	503	798		
40				60	101	161	252	352	418	705		
50					84	134	209	293	344	585	794	
60					69	110	172	241	297	481	653	
70					59	95	149	208	281	416	565	

HP	Veľkosť kábla [mm ²]											
	3x1,5	3x2,5	3x4	3x6	3x10	3x16	3x25	3x35	3x50	3x70	3x95	3x120
75						90	141	197	258	394	534	675
80						82	129	180	231	361	490	619
90						74	115	162	206	323	439	554
100							103	144	191	289	392	495
110							95	134	168	267	363	458
125								118	144	235	319	402
135								109	133	218	295	371
150									123	201	273	344

8.2 PRIPOJENIE NAPÁJACÍCH KÁBLOV

Pripojenie napájacieho kábla, ktorý sa bude používať pozdĺž studne a až po ovládací panel s napájacím káblom na motore, musí byť vykonané veľmi opatrne a iba odborníkmi. Pokiaľ nie je izolácia po pripojení dobre vykonaná, môže dôjsť ku skratu, keď je oblasť pripojenia vo vode. Izolácia každého kábla by mala byť odizolovaná len do tej miery, do akej je to potrebné, aby sa vytvoril priestor pre kolíkový konektor. Každý jednotlivý spoj by mal byť prelepený gumovou elektrickou páskou s použitím dvoch vrstiev tak, že sa tesne otmotá, aby sa čo najviac eliminovali vzduchové medzery.



Celková hrúbka pásky by nemala byť menšia ako hrúbka izolácie kábla, aby sa zabránilo poškodeniu káblov pri spúšťaní čerpadla do studne.

7.3 PRIPOJENIE PONORNEHO ČERPADLA K VOLÁDIACEMU MANELU

Po inštalácii ponorného čerpadla do studne by mali byť napájacie káble, ktoré vychádzajú z čerpadla, pripojené k elektrickému ovládacímu panelu. Tento proces by mal vykonávať iba profesionálny elektrikár. Elektrický ovládací panel by mal byť chránený pred vodou a vlhkosťou. Najdôležitejšia vec, ktorú by ste mali vziať do úvahy, je, že napájacie káble by nemali byť pomliaždené alebo ohnuté. Pripojenia k elektrickému ovládacímu panelu by sa mali vykonať v závislosti od schematických pokynov, ktoré sú nalepené vo vnútri krytu elektrického ovládacieho panela. V závislosti od pokynov by sa mali pripojiť aj elektródy na meranie hladiny kvapaliny. Pred pripojením elektrického ovládacieho panela k hlavnému elektrickému systému by ste ho mali mať skontrolovaný testerom obvodov, aby ste zabezpečili, že v ovládacíom paneli nie je žiadna elektrina. Pred pripojením elektrického ovládacieho panela by mala byť izolácia napájacieho kábla kontrolovaná testerom Meger.

7.4 VYBAVENIE KONTROLNÉHO PANELA

- 1) Hlavný istič kontaktov sa používa na prerušenie napájania, ktoré prichádza do ovládacieho panela.
- 2) Tepelné relé sa používa na ochranu motora, keď absorbuje nadmerný prúd.
- 3) Poistka sa používa na ochranu vedenia v prípade skratu na napájacích kábloch alebo motore.
- 4) Ovládacía klávesa
- 5) Relé kontroly hladiny kvapaliny sa používa na kontrolu hladiny

vody a zabránenie činnosti čerpadla bez vody pomocou elektród hladiny kvapaliny, ktoré sú inštalované v studni. Keď je voda na požadovanej úrovni, čerpadlo sa opäť automaticky spustí.

- 6) Elektródy hladiny kvapaliny sú pripojené pomocou káblov k relé kontroly hladiny kvapaliny.
- 7) Fázové ochranné relé sa používa na zastavenie čerpadla, ak sa vyskytne problém v jednej z fáz.
- 8) Ampérmeter sa používa na zistenie prúdu, ktorý motor absorbuje.
- 9) Voltmeter sa používa na meranie pracovného napätia.

Na ovládacom paneli by mali byť varovné kontrolky, aby varovali užívateľa pri neočakávaných príležitostiach. Ústredne by mali byť poistené proti skratu. Okrem toho by ich izolácia mala byť dobre vykonaná a tiež by mala byť chránená pred vlhkosťou, prachom a vodou.

8. POUŽITIE A ŠTARTOVANIE

NIKDY NEDOVOĽTE, ABY MOTOROM POHÁŇANÉ ČERPADLO PRACOVALO BEZ VODY. V OPAČNOM PRÍPADE MÔŽE DÔJSŤ K VÁŽNEMU POŠKODENIU VNÚTORŇÝCH KOMPONENTOV.

8.1. VŠEOBECNÉ VAROVANIA

Pred spustením čerpadla je potrebné skontrolovať, či boli zohľadnené všetky ovládacie prvky počas prípravy a všetky varovania.

Pred spustením čerpadla je potrebné zmerať napätie systému. Táto hodnota by nemala byť nižšia ako 5% a vyššia ako 10% nominálnej hodnoty pre tri fázy. Ak existuje viac rozdielov v napätíach, ako sú uvedené hodnoty, motor by sa nemal spustiť, kým preň nie je zabezpečené požadované napätie.

Tepelné relé na ovládacom paneli by malo byť nastavené v závislosti od ampérovej hodnoty na typovom štítku motora. Tepelné relé by malo byť nastavené na 58% hodnoty z typového štítku na motoroch Y/Δ.

8.2. DIAGRAM ŠTARTOVANIA

Pri ponomých motorových čerpadlách pracujúcich s frekvenčným meničom by sa malo nastavenie a programovanie frekvenčného meniča vykonať podľa priloženého návodu na obsluhu frekvenčného meniča, minimálne otáčky ponomých motorových čerpadiel sú 30 Hz, štartovacia/vypínacia rampa pre motorové čerpadlá by mala byť zachovaná krátke (2-3 sek. max.) nižšia frekvencia a otáčky a vysoká štart/stop rampa môžu poškodiť motor a ložiská. Správne nastavenie otáčok motora a štart/stop rampy nájdete v návode na obsluhu frekvenčného meniča, nastavovanie a programovanie na zariadení by mal vykonávať len elektro kvalifikovaný personál, nedodržanie hrozí poškodenie zariadenia a motora a čerpadla, riziko zásah elektrickým prúdom!

Na poruchy spôsobené chodom motorových čerpadiel nesprávnym nastavením zariadenia a nedodržaním pokynov sa nevzťahuje ZÁRUKA.

Pred spustením čerpadla by mal byť ventil na potrubí napoly otvorený. Manometer by mal byť inštalovaný medzi čerpadlom a ventilom na meranie tlaku.

Potom je možné čerpadlo spustiť. Výtláčny tlak čerpadla je možné odčítať z manometra. Manometer dáva informáciu o smere otáčania, pretože ak sa čerpadlo otáča nesprávnym smerom, nemôže dosiahnuť úroveň skutočnej hodnoty tlaku. Keď je posúvač zatvorený, motor by sa mal na niekoľko sekúnd spustiť v oboch smeroch, aby sa načítali hodnoty z manometra. Právý smer otáčania je ten, v ktorom je vyšší tlak odčítaný z manometra.

Ak hodnota tlaku počas prevádzky čerpadla neustále klesá, hoci poloha posúvača je rovnaká, znamená to, že došlo k problému. V tomto prípade môže hladina vody v studni klesnúť alebo sa môže objaviť diera alebo netesnosť na potrubí v tlakovom potrubí alebo v studni.

Čerpadlám by sa nikdy nemalo dovoliť, aby pracovali v polohe, ktorá absorbuje viac prúdu, ako sú ich nominálne hodnoty. Ak je prúd, ktorý motor absorbuje, vyšší ako je nominálna hodnota na jeho typovom štítku, ventil by mal byť zatvorený, kým táto hodnota neznižuje nominálnu hodnotu.

Spustenie čerpadla "6 s ponomým typom elektrických motorov môžu mať maximálne 20 štartov a zastavení za jednu hodinu.

8" ponomé elektromotory môžu mať maximálne 10 štartov a zastavení za jednu hodinu.

Prekročenie týchto hodnôt a častejšie spúšťanie motora poškodí motor a na poruchy, ktoré budú spôsobené v dôsledku tejto situácie, sa nevzťahuje ZÁRUKA.

Po nájdení správneho smeru otáčania čerpadla by sa malo nechať chvíľu pracovať v bližšej polohe posúvača.

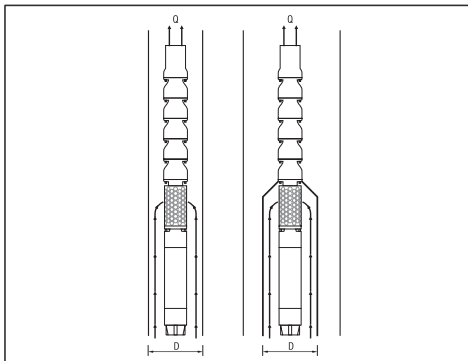
Množstvo piesku, ktoré vychádza zo studne, by sa malo pravidelne kontrolovať. Ponomé čerpadlá Ebara 6" - 8" sú odolné do 50 m³/h resp. Ak je množstvo piesku vyššie ako tieto hodnoty, čerpadlo sa o potrebuje viac ako pri normálnych poruchách, ktoré budú spôsobené týmito prípadmi, a tie sú mimo ZÁRUKY. Ak je množstvo piesku vyššie, mali by ste si vyžiadať návrhy od firmy, ktoré kopú studne. Pred automatickým spustením čerpadla je potrebné skontrolovať nastavenie tepelného relé. Pre toto ovládanie by mala byť vybratá jedna z poistiek a motor by mal bežať na dvoch fázach. V tomto prípade by tepelné relé malo zastaviť čerpadlo približne za 30 - 40 sekúnd. Tento test by sa mal zopakovať pre všetky tri fázy a vždy, keď je potrebné nechať štartér motora vychladnúť na 3 a 10 minút pre 6" a 8" motory, v tomto poradí. Po tomto ovládaní by sa malo čerpadlo nechať automaticky pracovať.

8.3 POUŽITIE CHLADIACI PĽÁŠŤ

Chladenie ponomých motorov je zabezpečené prúdením vody okolo nich. To umožňuje, aby prietok vody okolo motorov mal zásadný význam pri inštalácii ponomého čerpadla. Tento prietok závisí od priemeru a výkonu motora. Najdôležitejším faktorom dlhej životnosti ponomých motorov je, že motor musí byť dobre chladený. Požadovaná rýchlosť prúdenia okolo motora je uvedená v nižšie uvedenej tabuľke pre motory, ktoré sú dostatočne chladené.

Požadovaná rýchlosť prúdenia okolo motora je uvedená v nižšie uvedenej tabuľke pre motory, ktoré sú dostatočne chladené.

Ak bude motor inštalovaný v otvorenom vodnom útvere (tj bazéne) alebo ak je priemer studne oveľa väčší ako priemer motora, musí sa okolo motora použiť objímka prietokomera, aby sa zabezpečili rýchlosti prúdenia, ktoré sú uvedené v tabuľke vyššie. Najdôležitejším faktorom dlhej životnosti ponomých motorov je, že motor musí byť dobre chladený.



Typ motora	Klasifikácia motora [kW]	Minimálny prietok vody [m/s]
6" Previjateľný	5,5 - 18,5 22 - 45	0,2 0,5
8" Previjateľný	30 - 55 60 - 110	0,2 0,5
10" Previjateľný	81 - 220	0,5

Požadovaný vnútorný priemer objímky induktora prietoku, ktorý závisí od prietoku, je uvedený nižšie v diagrame. Napríklad, ak čerpadlo s 15 kW motorom bude pracovať s prietokom 27 m³/h, minimálny vnútorný priemer objímky induktora prietoku by mal byť zvolený na 26 cm.

9. ÚDRŽBA A OPRAVA

Odporúčame pravidelne kontrolovať, či čerpadlo funguje správne; venujte zvláštnu pozornosť akémukoľvek abnormálnemu hluku alebo vibráciám a v prípade povrchových čerpadiel akýmukoľvek únikom z mechanického tesnenia.

Hlavné a najbežnejšie operácie špeciálnej údržby sú vo všeobecnosti nasledovné:

- Výmena súpravy obežného kolesa
- Výmena sady difúzorov
- Výmena spojky a hriadeľa
- Výmena ložiskovej sady
- Výmena sady axiálnych ložísk
- Výmena mechanického tesnenia
- Výmena sady radiálnych ložísk
- Výmena membrány

Po začatí používania čerpadla by sa mala otvoriť karta údržby čerpadla. Hodnoty napätia, prúdu, prietoku a tlaku čerpadla by sa mali pravidelne ukladať každé 3 mesiace. Porovnaním týchto hodnôt medzi sebou a s nominálnymi hodnotami možno zistiť stav čerpadla.

Akonáhle dôjde k náhlym odchýlkam alebo neustálemu poklesu/zvýšeniu,

mali by ste kontaktovať kompetentného distribútora.

Nie je problém nechať ponorné čerpadlá čakať bez ich spustenia. Musí však pracovať raz za mesiac, aby sa zabránilo možnému zaseknutiu čerpadla.

Ovládací panel ponorného čerpadla je potrebné očistiť od prachu a vlhkosti v mesačných intervaloch. Každých 6 mesiacov je potrebné skontrolovať zariadenia a kábové spoje ovládacieho panela a dotiahnuť uvoľnené spoje.

9.1. RIEŠENIE PROBLÉMOV

Výťažný tlak čerpadla nie je dostatočný	
Príliš nízka hladina vody vo vrte.	Zvýšte inštalačnú hĺbku čerpadla a zatvorte ventil, aby ste znížili prietok.
Tlakový spínač je nastavený nesprávne alebo je chybný.	Skontrolujte, či tlakový spínač funguje správne a či je správne nastavený.
Pri inštalácii dochádza k úniku.	Skontrolujte celú inštaláciu a opravte ju, ak je prítomný únik.
Čerpadlo je opotrebované.	Vytiahnite čerpadlo a vymeňte opotrebované diely a obráťte sa na servis.
Obežné koleso čerpadla je zaseknuté.	Vytiahnite čerpadlo a skontrolujte ho.

Systém tepelnej ochrany je spustený	
Motor absorbuje nadmerné množstvo prúdu.	Rýchlo zastavte motor a spojte sa so servisom.
Čerpadlo je zaseknuté.	Vytiahnite čerpadlo a pošlite ho do servisu.
Motor je poškodený.	Vytiahnite čerpadlo a skontrolujte, či motor nemá nejaké poruchy a pošlite ho do servisu.
Nastavenia tepelného relé alebo výber relé sú nesprávne.	Skontrolujte tepelné relé a jeho nastavenia.
Motor beží v dvoch fázach.	Skontrolujte fázy napájania, poistky a kábové spojenia.

Časté zapnutia a vypnutia	
Hladinové elektródy sú príliš blízko pri sebe.	Vzdialenosť medzi dvoma elektródami musí byť aspoň 3 metre. Spodná elektróda by mala byť inštalovaná 30 cm od výtlaku čerpadla.

Čerpadlo beží hlučne a vibruje	
Zariadenia čerpadla sú čiastočne/úplne zablokované.	Vytiahnite čerpadlo a dajte ho opraviť.
Vo vode v studni je nadmerné množstvo vzduchu alebo plynu.	Kvapalina sa musí spracovať tak, aby z nej unikol vzduch alebo plyn.
Axiálne ložisko motora je poškodené.	Vytiahnite čerpadlo a vymeňte axiálne ložisko motora.
Zvolené čerpadlo nie je vhodné pre túto aplikáciu.	Vytiahnite čerpadlo a nainštalujte vhodné čerpadlo pre danú aplikáciu.
Ložiská čerpadla sú opotrebované.	Vymeňte ložiská čerpadla.
Upevnenie inštalácie je slabé.	Skontrolujte inštaláciu.
Pracovný bod je mimo charakteristickej krivky čerpadla.	Zatvorte ventil, aby ste znížili prietok, aby čerpadlo pracovalo v prevádzkovom bode.

Čerpadlo nefunguje	
Žiadna dodávka elektriny.	Obráťte sa na orgány zásobujúce elektrinou.
Poistky sú vypálené.	Vypálené poistky vymeňte za nové.
Ochrana proti chodu nasucho prerušila prívod elektriny do čerpadla z dôvodu nízkej hladiny vody.	Skontrolujte hladinu vody.

Ovládací panel beží hlučne	
Obvody stýkača sú opotrebované.	Skontrolujte obvody stýkača, dajte ich opraviť alebo vymeniť.

Motor neštartuje	
Žiadne napájanie alebo nesprávne napätie	Skontrolujte napätie na vedeniach. Ak je napätie nesprávne, kontaktujte energetickú spoločnosť
Vypálené poistky alebo vypnuté ističe	Vymeňte za správnu poistku alebo resetujte ističe
Porucha ovládacej skrinky	Opravte alebo vymeňte
Chybné vedenie	Opravte chybné rozvody alebo pripojenia
Zaseknuté čerpadlo	Vytiahnite čerpadlo a odstráňte problém. Spustite novú inštaláciu, kým sa voda nevyčistí
Chybný kábel alebo motor	Opravte alebo vymeňte

Motor štartuje príliš často	
Spätňý ventil je zaseknutý v otvorenej polohe	V prípade poruchy ho vymeňte
Podmáčaná nádrž	Opravte alebo vymeňte
Únik v systéme	Vymeňte poškodené potrubia alebo opravte netesnosti

SK

Motor beží nepretržite	
Nízka hladina vody v studni	Prískrtíte výstup čerpadla alebo nastavíte čerpadlo na nižšiu úroveň. Nespúšťajte čerpadlo, ak ho môže zablokovať piesok
Opotrebované čerpadlo	Vytiahnite čerpadlo a vymeňte opotrebované diely
Uvoľnená spojka alebo poškodený hriadeľ motora	Vymeňte opotrebované alebo poškodené diely
Obrazovka čerpadla je zablokovaná	Vyčistite sito a hĺbkové časti čerpadla
Spätný ventil je zaseknutý v zatvorenej polohe	V prípade poruchy ho vymeňte
Porucha ovládacej skrinky	Opravte alebo vymeňte

Motor beží, ale vypne sa ochrana proti preťaženiu	
Nesprávne napätie	Ak je napätie nesprávne, kontaktujte energetickú spoločnosť
Prehriate chrániče	Skrinku zatiate, zabezpečte vetranie alebo presuňte skrinku ďalej od zdroja
Chybná riadiaca skrinka	Opravte alebo vymeňte
Chybný motor alebo kábel	Opravte alebo vymeňte
Opotrebované čerpadlo alebo motor	Vymeňte čerpadlo a/alebo motor

10. LIKVIDÁCIA



Tento produkt spadá do pôsobnosti smernice 2012/19/EÚ o nakladaní s odpadom z elektrických a elektronických zariadení (WEEE).

Elektronické zariadenia sa nesmú likvidovať s domovým odpadom, pretože sú vyrobené z rôznych materiálov, ktoré je možné recyklovať v príslušných zariadeniach. Prostredníctvom obecných úradov by ste sa mali informovať o umiestnení ekologických platforiem, ktoré dostávajú produkty na likvidáciu a ich následnú správnu recykláciu.

Okrem toho je potrebné pripomenúť, že pri kúpe ekvivalentného spotrebiča sú obchody povinné bezplatne zozbierať výrobok na likvidáciu. Tento produkt nie je potenciálne nebezpečný pre ľudské zdravie a životné prostredie, pretože neobsahuje škodlivé látky podľa Smernice 2011/65/EÚ (RoHS), no ak je ponechaný v prostredí, má negatívny vplyv na ekosystém.

Pred prvým použitím spotrebiča si pozorne prečítajte pokyny. Odporúča sa, aby ste tento produkt nepoužívali na iný účel, než na ktorý bol určený; pri nesprávnom použití hrozí nebezpečenstvo úrazu elektrickým prúdom. Symbol prečiarknutého koša na štítku spotrebiča označuje súlad tohto produktu s predpismi týkajúcimi sa odpadu z elektrických a elektronických zariadení.

Ponechanie spotrebiča v prostredí alebo jeho nezákonná likvidácia je trestná zo zákona.

Tento symbol na čerpadle znamená, že sa nemôže likvidovať s domovým odpadom.

11. DODÁVANÁ TECHNICKÁ DOKUMENTÁCIA

11.1. VÝKRESY ZNÁZORŇUJÚCE ELKTRICKÉ PRIPOJENIA TROJFÁZOVÉHO ČERPADLA

Vid' OBR. 1-2

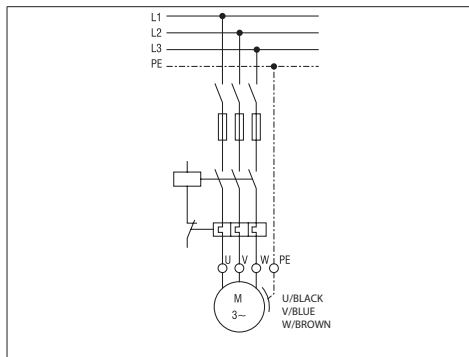
11.2. PŘÍKLAD ŠTÍTKA

Vid' OBR. 3.1-3.2 (Výrobca si vyhradzuje právo na jeho úpravu)

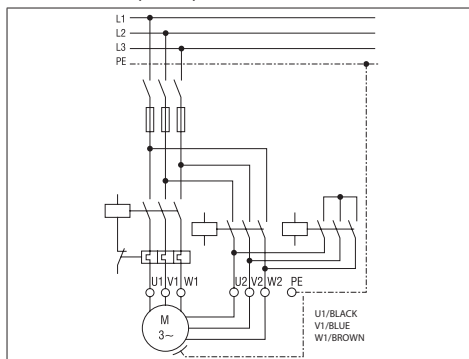
11.3. PŘÍKLAD, AKO PŘEMIESTŇOVAŤ ČERPADLO

Vid' OBR. 4

D.O.L. PRIPOJENIE (OBR. 1)



S.D. PRIPOJENIE (OBR. 2)



PODRECZNIK INSTRUKCJI OBSŁUGI I KONSERWACJI
PRZECHOWAĆ DO DALSZEGO UŻYCIA

1. WPROWADZENIE

Pompy głębinowe to wielostopniowe pompy odśrodkowe, które zostały zaprojektowane w taki sposób, aby ich zanurzeniowe silniki elektryczne pracowały pod wodą. Łożyska silnika są smarowane wodą, która znajduje się wewnątrz zanurzeniowego silnika elektrycznego, a chłodzenie łożysk zapewnia woda opływająca korpus silnika.

POWIELANIE, W TYM CZĘŚCIOWE, ILLUSTRACJI I/LUB TEKSTU JEST ZABRONIONE.

W instrukcjach użyto następujących symboli:

UWAGA	Ryzyko uszkodzenia pompy lub instalacji
	Ryzyko obrażeń ciała lub uszkodzenia przedmiotów
	Ryzyko o charakterze elektrycznym

2. SPIS TREŚCI

1. WSTĘP
2. ZAWARTOŚĆ
3. DANE PRODUCENTA
4. GWARANCJA I WSPARCIE TECHNICZNE
5. PARAMETRY TECHNICZNO-PRODUKCYJNE
6. INSTALOWANIE, DEMONTAŻ I TRANSPORT
7. PRZYŁĄCZE ELEKTRYCZNE
8. OBSŁUGA I ROZRUCH
9. KONSERWACJA I NAPRAWY
10. LIKWIDACJA
11. DOSTARCZANA DOKUMENTACJA TECHNICZNA
12. DEKLARACJA ZGODNOŚCI

3. DANE IDENTYFIKACYJNE PRODUCENTA

3.1 DANE PRODUCENTA

EBARA Corporation
11-1, Haneda Asahi-cho, Ota-ku,
Tokyo 144-8510 Japonia

Dział pomocy technicznej:

Prosimy o kontakt z naszymi przedstawicielami handlowymi/dystrybutorami.

3.2 MOTOPOMPA

Patrz tabliczki

TABLICZKA ZNAMIONOWA POMPY GŁĘBINOWEJ (RYS. 3.1):

<small>VANSAI Makino Sm. Trc. A.S. 10035 Sok. No.10 A.S.S.E. Cigli Phone : +90 232 336 78 50 Fax : +90 232 338 01 66 www.vanson.com.tr</small>		<small>MADE IN TURKEY</small>	
MODEL	S/N*	▽ m	
ITEM	P/N*		
50 Hz	min ⁻¹	60 Hz	min ⁻¹
Q	m ³ /h	Q	m ³ /h
H	m	H	m
kW	Hmax m	kW	Hmax m
HP	Hmin m	HP	Hmin m
MEI ≥	H _{yd.} eff. %	PUMP WEIGHT	kg

4. GWARANCJA I SERWIS TECHNICZNY

GWARANCJA TRACI WAŻNOŚĆ W PRZYPADKU NIEPRZESTRZEGANIA INSTRUKCJI PODANYCH W NINIEJSZEJ PUBLIKACJI I/LUB INTERWENCJI OSÓB INNYCH NIŻ PRACOWNICY NASZEGO DZIAŁU TECHNICZNEGO

Po otrzymaniu motopompy należy sprawdzić, czy opakowanie nie jest naruszone lub uszkodzone. Jeśli tak, należy natychmiast poinformować firmę transportową, która dostarczyła urządzenie. Po wyjściu motopompy z opakowania należy upewnić się, że nie została ona uszkodzona podczas transportu. I Sprawdzić płytę motopompy, aby upewnić się, że podana specyfikacja techniczna jest zgodna z wymaganiami użytkownika.

Następujące części, ulegające zwykle zużyciu, są objęte ograniczoną gwarancją:

- łożyska
- uszczelki mechaniczne i/lub szczelino

W przypadku wystąpienia usterki, która nie została wymieniona w tabeli "ROZWIĄZYWANIE PROBLEMÓW" (rozdział 10.1.), należy skontaktować się z najbliższym autoryzowanym sprzedawcą.

5. PARAMETRY TECHNICZNO-PRODUKCYJNE

5.1. OPIS I OBSŁUGA MOTOPOMPY

Opis:

ODŚRODKOWE MOTOPOMPY GŁĘBINOWE

Model pompy: BSP SS

5.2. POMPY SĄ ZAPROJEKTOWANE DO PONIŻSZYCH ZASTOSOWAŃ

Pompy mogą być stosowane do podnoszenia i dystrybucji wody czystej lub wody z zawartością piasku nieprzekraczającą limitu podanego w rozdz. 6.4.

Motopompy głębinowe są używane do:

- a) Dostarczania wody z odwiertów
- b) Nawadnianie w rolnictwie
- c) Zastosowania przemysłowe
- d) Fontanny górnicze
- e) Zwiększanie ciśnienia

Pompy napędzane silnikami należy stosować zgodnie z ich specyfikacją techniczną.

5.3. POMPY NIE SĄ ZAPROJEKTOWANE DO PONIŻSZYCH ZASTOSOWAŃ

Motopompy głębinowe nie mogą pracować bez wody. W razie prawdopodobieństwa obniżenia łózka wodnego do punktu, w którym pompa będzie odsłonięta, należy zainstalować czujnik minimalnego poziomu jako środek zabezpieczający.

5.4. SPECIFICATIONS

Pompy serii BSP w wersjach z silnikiem z płaszczem wodnym i zaworem zwrrotnym wbudowanym w pompę;

SPECYFIKACJA POMPY

	U.M.	BSP SS
Maks.temperatura pompowanej cieczy	°C	50 (patrz specyfikacja silnika)
Maks.ilość zawieszzonego piasku	g/m ³	50
Maks.rozmiar ciał stałych	mm	brak
Rodzaj pompowanej cieczy		czysta woda lub woda zawierająca piasek w ilości nie przekraczającej poziomu podanego w rozdz. 6.4.

5.5. INFORMACJE O HAŁASIE PRZENOSZONYM PRZEZ POWIETRZE

Biorąc pod uwagę rodzaj zastosowania, motopompy nie przekraczają

PL

poziomu emisji ciśnienia akustycznego ważonego za pomocą A, wynoszącego 70 dB (A).

5.6. TABLICZKI ZNAMIONOWE

Producent zastrzega sobie prawo do wprowadzania zmian Elementy elektryczne i odpowiednie obwody zainstalowane w motorach są zgodne z dyrektywą CEI EN 60204-1.

6. MONTAŻ I DEMONTAŻ, TRANSPORT I PRZECHOWYWANIE

UWAGA INSTALACJĘ POWINIEN WYKONAĆ WYKWALIFIKOWANY INŻYNIER.

6.1. OGÓLNE ZASADY BHP PODCZAS INSTALACJI

Przed montażem motopompy należy sprawdzić, czy nie uległa ona uszkodzeniu podczas transportu. Poniżej wymieniono rzeczy do sprawdzenia przed instalacją:

- Sprawdzić, czy na pompie, silniku i przewodach zasilających nie ma pęknięć lub przecięć i nie rozpoczynać montażu do czasu naprawienia uszkodzonych miejsc.
- Upewnić się, że rezystancja izolacji nie jest niższa niż 20 M Ω (megaomów), sprawdzając ją diagnostycznym testerem Meggera 500 V.

6.2. INSTALACJA

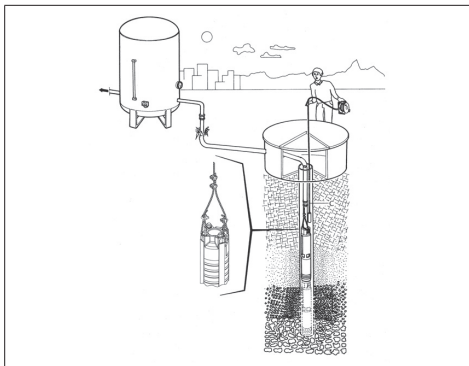
Gdy pompy głębinowe są montowane w studni, są one połączone z kołnierzem tłocznym za pomocą rur kolumnowych. Z tego powodu rury kolumnowe i złączki, które łączą rury kolumnowe ze sobą, są częściami przenoszącymi pompę. Zachować szczególną uwagę i ostrożność gdy rury są ze sobą połączone.

W przypadku zastosowań z otwartym zbiornikiem wodnym (np. baseny) dolna część pompy powinna znajdować się co najmniej 30 cm ponad dnem basenu lub studni, a do chłodzenia silnika należy zastosować na jego zewnętrznej stronie płaszcz chłodzący. (Rys. 4)

Pompy głębinowe mogą bezpiecznie pracować do 50 g/m³ zawartości piasku. Jeśli ilość piasku w wodzie przekracza 50 g/m³, w krótkim czasie dojdzie do uszkodzenia łożysk pompy głębinowej z powodu zużycia. Uszkodzenia, które mogą być spowodowane nadmierną ilością piasku, nie są objęte GWARANCJĄ.

Jeśli montaż pompy nie zostanie przeprowadzony przez dystrybutora Ebara ekipy montażowe, osoby, które będą wykonywać montaż muszą znać temat i posiadać doświadczenie zawodowe.

SPOSÓB PRZENOSZENIA POMPY (RYS. 4)



6.2.1 OBSŁUGA ZAWORÓW ZWROTNYCH

W obudowie tłocznej pomp głębinowych Ebara znajduje się zawór zwrotny typu wodnego.

Podczas montażu pompy zawór zwrotny musi być również umieszczony za zaworem tłocznym. Gdy pompa zatrzymuje się, zawór zwrotny zapobiega cofaniu się wody w rurze i uszkodzeniu pompy. Zapewnia również wypełnienie długiej rury.

Zawory zwrotne typu wahadłowego są niedopuszczalne i nigdy nie powinny być używane z silnikami/pompami głębinowymi. Zawory zwrotne typu wahadłowego mają wolniejszy czas reakcji, co może wywołać efekt młotów wodnych. Ciche zawory zwrotne typu wafel Ebara zamykają się szybko, gdy prędkość przepływu jest równa zero przed rozpoczęciem wirowania wstecznego i pomagają wyeliminować efekt młotów wodne dzięki krótkiej drodze powrotnej i naciskowi sprężyny.

6.3. ROZBIÓRKA

W celu przestawiania lub rozbiórki motopompy należy:

- odłączyć zasilanie elektryczne;
- odkręcić rury ssawne i tłoczne (gdzie są) jeśli są za długie i przeszkadzają;
- odkręcić śruby mocujące motopompę do podłoża;
- jeśli jest, przytrzymać przewód zasilający;
- podnieść motopompę używając narzędzi odpowiednich do masy i wielkości pompy.

6.4. TRANSPORT

Motopompa jest zapakowana w karton lub umieszczona na drewnianej palecie, w zależności od wagi i wymiarów. Transport nie powinien stwarzać szczególnych problemów.

Sprawdzić całkowitą wagę wydrukowaną na kartonie

6.5. PRZECHOWYWANIE

Po rozpoczęciu używania pompy należy złożyć jej kartę serwisową. Wartości napięcia, prądu, natężenia przepływu i ciśnienia pompy powinny być zapisywane średnio co 3 miesiące. Porównując zmierzone wartości między sobą i z wartościami nominalnymi, można określić stan pompy. W przypadku wystąpienia nagłych odchył lub stałego spadku/wzrostu tych wartości, należy skontaktować się z przedstawicielem producenta.

Pompy głębinowe mogą czekać na późniejsze uruchomienie.

Podczas przechowywania pompy poza studnią należy usunąć wodę z silnika.

Panel sterowania pompy głębinowej powinien być co miesiąc czyszczony z kurzu i wilgoci. Co 6 miesięcy należy sprawdzić i dokręcić poluzowane części i połączenia kablowe centrali.

7. POŁĄCZENIA ELEKTRYCZNE

- PRZYŁĄCZE ELEKTRYCZNE MA BYĆ WYKONANE PRZEZ WYKWALIFIKOWANEGO INŻYNIERA.

- ZARÓWNO W WERSJI JEDNO JAK I TRÓJFAZOWEJ ZALECANE JEST ZASTOSOWANIE JAKO ZABEZPIECZENIA PRZECIWPORĄŻENIOWEGO WYŁĄCZNIKA RÓŻNICOWOPRĄDOWEGO (0.03 A).

UWAGA



Zasilanie pompy elektrycznej nieposiadającej wtyczki powinno się odbywać poprzez stałe połączenie z tablicą elektryczną wyposażoną w wyłącznik, bezpieczniki i wyłącznik termiczny ustawiony na wartość prądu pobieranego przez pompę elektryczną.

Linia elektryczna powinna posiadać funkcjonalne uzziemienie zgodnie z normami elektrycznymi aktualnie obowiązującymi w danym kraju; zagwarantowanie, co powyżej jest zadaniem instalatora

W przypadku gdy pompa nie posiada fabrycznie podłączonego kabla elektrycznego, do zasilania należy zastosować kabel zgodny z odpowiednimi normami obowiązującymi w kraju. Przy doborze kabla należy wziąć pod uwagę jego długość, moc pompy oraz napięcie zasilania.

Jeśli jest obecna, wtyczka wersji jednej fazy musi być podłączona do sieci elektrycznej w środowisku wewnętrznym zdalna od zachłapań wodą, oprysków wodą lub deszczem oraz w taki sposób, aby wtyczka była dostępna.

Pompy trójfazowe nie posiadają wbudowanego zabezpieczenia termicznego, tak więc użytkownik musi we własnym zakresie zadbać o zabezpieczenie przeciążeniowe silnika.

7.1 PRZEKRÓJ KABLI ZASILAJĄCYCH

Użyty przewód zasilający powinien nadawać się do pracy pod wodą. Aby wybrać przewód zasilający, można skorzystać z poniższej tabeli lub skontaktować się z firmą Ebara, aby poprosić o pomoc. Jeśli przewód nie będzie wodoodporny i odpowiedni do użytku pod wodą, pompa głębinowa utraci gwarancję.

Dobór przewodu zasilającego uzależniony jest od mocy silnika oraz długości przewodu. Poniższa tabela przedstawia maksymalne długości przewodów, których można użyć w zależności od mocy silnika i rozmiaru przewodu.

Długość przewodu zasilającego silnika wynosi 1 x 5 m dla DOL 2 x 5 m dla S.D.

BEZPOŚREDNIE URUCHOMIENIE ON-LINE (D.O.L.)

HP	Rozmiar przewodu [mm ²]												
	3x1,5	3x2,5	3x4	3x6	3x10	3x16	3x25	3x35	3x50	3x70	3x95	3x120	
5.5	65	108	172	258	431	689							
7.5	48	80	129	193	322	515							
10	38	64	102	153	256	409	639						
12.5	52	83	125	209	334	522	730						
15	45	72	109	181	289	452	633						
17.5		61	92	153	245	383	536	765					
20		52	79	131	210	327	458	655					
25			106	170	266	372	531	744					
30				90	145	226	316	452	633				
35				76	122	190	266	380	532	722			
40				67	107	168	235	336	470	638			
50					89	139	195	279	390	529			
60						115	160	229	321	434	548		
70							139	198	278	377	476		
75							131	187	262	356	450		
80							120	172	241	326	411		
90								154	215	292	368		
100								132	192	261	329		
110								127	178	242	305		
125									157	213	269		
135									145	197	249		
150										182	230		

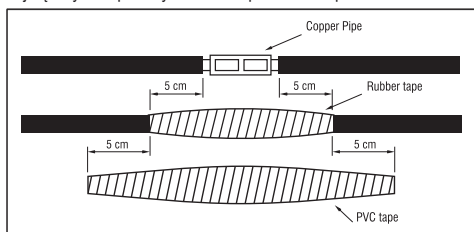
URUCHOMIENIE GWIAZDA-DELTA (S.D.)

HP	Rozmiar przewodu [mm ²]												
	3x1,5	3x2,5	3x4	3x6	3x10	3x16	3x25	3x35	3x50	3x70	3x95	3x120	
5.5	97	161	258	388	646								
7.5	72	121	193	290	483	773							
10	57	96	153	230	383	613	958						
12.5	47	78	125	188	313	501	783						
15	41	68	109	163	271	434	678	949					
17.5	34	57	92	138	230	367	574	803	982				
20	29	49	79	118	196	314	491	688	797				
25		40	64	96	159	255	398	558	678				
30			54	81	136	217	339	475	570	949			

HP	Rozmiar przewodu [mm ²]												
	3x1,5	3x2,5	3x4	3x6	3x10	3x16	3x25	3x35	3x50	3x70	3x95	3x120	
35			46	68	114	182	285	399	503	798			
40				60	101	161	252	352	418	705			
50					84	134	209	293	344	585	794		
60					69	110	172	241	297	481	653		
70					59	95	149	208	281	416	565		
75						90	141	197	258	394	534	675	
80						82	129	180	231	361	490	619	
90						74	115	162	206	323	439	554	
100							103	144	191	289	392	495	
110							95	134	168	267	363	458	
125								118	144	235	319	402	
135								109	133	218	295	371	
150									123	201	273	344	

7.2 PODŁĄCZENIE KABLI ZASILAJĄCYCH

Podłączenie przewodu zasilającego, który będzie używany wzdłuż studni i do panelu sterowania z kablem zasilającym na silniku, musi być wykonane przez wykwalifikowanych pracowników. Jeśli izolacja po podłączeniu nie jest dobrze wykonana, może pojawić się zwarcie gdy obszar połączenia znajdzie się w wodzie. Zdejść izolację z każdego przewodu na tyle, na ile jest to konieczne, aby zapewnić miejsce na złącze kołkowe. Każde pojedyncze złącze należy okleić gumową taśmą izolacyjną, używając dwóch warstw, owijając ciasno, aby w jak największym stopniu wyeliminować przestrzeń powietrzną.



Całkowita grubość taśmy powinna być nie mniejsza niż grubość izolacji kabli, aby zapobiec rozerwaniu kabli podczas opuszczania pompy do studni

7.3 PODŁĄCZENIE POMPY GŁĘBINOWEJ DO PANELU STEROWANIA

Po zainstalowaniu pompy głębinowej w studni, należy podłączyć do elektrycznej tablicy rozdzielczej kable zasilające wychodzące z pompy. Powinno to wykonać wykwalifikowany elektryk. Elektryczny panel sterowania powinien być zabezpieczony przed działaniem wody i wilgoci. Najważniejszą rzeczą, na którą należy zwrócić uwagę, jest to, aby kable zasilające nie załamywały się i nie wyginały. Podłączenia do elektrycznego panelu sterowania należy wykonać zgodnie ze schematem, który jest naklejony wewnątrz pokrywy elektrycznego panelu sterowania. W zależności od instrukcji należy również podłączyć elektrody poziomu cieczy. Przed połączeniem elektrycznej centrali alarmowej z głównym układem elektrycznym należy sprawdzić testerem obwody, aby upewnić się, że w centralce nie ma prądu. Przed podłączeniem centrali elektrycznej należy sprawdzić izolację kabla zasilającego testerem Megera.

7.4 WYPOSAŻENIE PANELU STEROWANIA

- 1) Główny wyłącznik stykowy służy do odcięcia zasilania, doprowadzonego do panelu sterowania.
- 2) Przekaznik termiczny służy do ochrony silnika, jeśli pobiera on nadmierny prąd.

- 3) Bezpiecznik służy do ochrony linii w razie wystąpienia zwarcia na kablach zasilających lub w silniku.
- 4) Klawisz sterowania
- 5) Przekaznik kontroli poziomu cieczy służy do kontroli poziomu wody i zapobiega pracy pompy na sucho za pomocą elektrod poziomu cieczy, zainstalowanych w studni. Gdy woda osiągnie wymagany poziom, pompa jest ponownie automatycznie uruchamiana.
- 6) Elektrody poziomu cieczy są połączone kablami z przekaznikiem kontroli poziomu cieczy.
- 7) Przekaznik zabezpieczenia fazowego służy do zatrzymania pompy w przypadku wystąpienia problemu z jedną z faz.
- 8) Amperomierz wskazuje natężenia prądu pobieranego przez silnik.
- 9) Voltomierz mierzy napięcie robocze.

Na panelu sterowania powinny znajdować się kontrolki ostrzegawcze, ostrzegające użytkownika w nieprawidłowych sytuacjach. Panele sterowania powinny być zabezpieczone na wypadek zwarcia. Ponadto ich izolacja powinna być dobrze wykonana, tak aby zabezpieczała panele przed wilgocią, kurzem i wodą.

8. UŻYTKOWANIE I URUCHOMIENIE

NIE UŻYWAĆ NIGDY ELEKTROPOMPY BEZ WODY. BRAK WODY POWODUJE USZKODZENIA ELEMENTÓW WEWNĘTRZNYCH.

8.1. OGÓLNE OSTRZEŻENIA

Przed uruchomieniem pompy należy sprawdzić, czy uwzględnione zostały wszystkie kontrole oraz wszystkie ostrzeżenia.

Przed uruchomieniem pompy przeprowadzić pomiar napięcia w instalacji. Wartość ta nie powinna być mniejsza niż 5% i większa niż 10% wartości nominalnej dla trzech faz. Jeżeli różnice napięć są większe od podanych, nie należy uruchamiać silnika, dopóki nie zostanie zapewnione wymagane napięcie.

Przekaznik termiczny na panelu sterowania powinien być ustawiony względem wartości amperów podanej na tabliczce znamionowej silnika. W silnikach Y/Δ przekaznik termiczny powinien być ustawiony na 58% wartości znamionowej silnika.

8.2. SCHEMAT ROZRUCHOWY

W przypadku motopomp głębinowych pracujących z przemiennikiem częstotliwości, regulację i programowanie przemiennika częstotliwości należy przeprowadzić zgodnie z załączoną instrukcją obsługi; minimalne obroty motopomp głębinowych wynoszą 30 Hz, rampa startu/zatrzymania dla motopomp powinna być krótka (maks. 2-3 sek.) niższa częstotliwość i obroty oraz wysoka rampa startu/zatrzymania mogą spowodować uszkodzenie silnika i łożysk. Prawidłowe wyregulowanie obrotów silnika i rampy start/stop opisano w instrukcji obsługi przemiennika częstotliwości, regulację i programowanie urządzenia powinny być wykonywane wyłącznie przez wykwalifikowanych elektryków; nieprzestrzeganie tego zalecenia grozi uszkodzeniem urządzenia, silnika i pompy i porażeniem prądem!

Awarie spowodowane pracą motopomp, niewłaściwą regulacją urządzenia oraz nieprzestrzeganiem instrukcji nie są objęte GWARANCJĄ. Przed uruchomieniem pompy ustawić w pozycji półotwartej zawór na linii. Pomiedzy pompą a zaworem należy zainstalować manometr do pomiaru ciśnienia.

Następnie można uruchomić pompę. Ciśnienie tłoczenia pompy można odczytać na manometrze. Manometr dostarcza informacji o kierunku obrotów, ponieważ jeśli pompa obraca się w niewłaściwym kierunku, nie może osiągnąć rzeczywistego poziomu ciśnienia. Po zamknięciu zasowy należy uruchomić silnik aby obracał się w obu kierunkach przez kilka sekund w celu odczytania wartości na manometrze. Prawidłowy kierunek obrotów to taki, w którym odczytuje się wyższe ciśnienie na manometrze.

Jeśli podczas pracy pompy wartość ciśnienia stale maleje, mimo że położenie zasowy jest takie samo, oznacza to, że mamy do czynienia z awarią. W takiej sytuacji może dojść do obniżenia poziomu wody w studni, powstania dziury lub przecieku na rurach w przewodzie ciśnieniowym lub w studni.

Jeżeli prąd pobierany przez silnik jest wyższy niż wartość nominalna podana na jego tabliczce znamionowej, zawór powinien być zamknięty do czasu, aż wartość ta osiągnie wymaganą wartość nominalną.

W ciągu jednej godziny dopuszcza się 20 załączeń i wyłączeń zanurzeniowych silników elektrycznych 6" pompy.

Dopuszcza się, aby silniki elektryczne 8" zanurzeniowe miały maksymalnie 10 załączeń i wyłączeń w ciągu jednej godziny.

Przekroczenie tej wartości i częstsze załączanie silnika spowoduje jego uszkodzenie, a awarie powstałe w wyniku takiej sytuacji nie są objęte GWARANCJĄ.

Po ustaleniu właściwego kierunku obrotów pompy należy pozwolić jej przez pewien czas pracować przy bliższym położeniu zasowy.

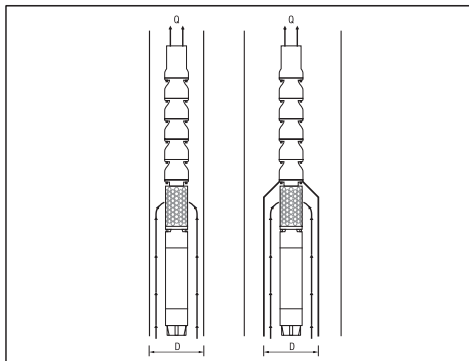
Należy okresowo sprawdzać ilość piasku wydostającego się ze studni. Pompy głębinowe Ebara 6" - 8" mają wydajność odpowiednio do 50 m³/h. Jeśli ilość piasku przekracza te wartości, pompa zużywa się bardziej niż zwykle, a awarie spowodowane takimi sytuacjami nie są objęte GWARANCJĄ. Jeśli ilość piasku jest większa, należy zwrócić się o pomoc do firm zajmujących się kopaniem studni. Przed rozpoczęciem automatycznej pracy pompy należy sprawdzić ustawienia przekaznika termicznego. Po wyjęciu jednego z bezpieczników, silnik powinien być zasilany dwiema fazami. W takim przypadku przekaznik termiczny powinien zatrzymać pompę po około 30-40 sekundach. Próbę tę należy powtórzyć dla wszystkich trzech faz i za każdym razem pozwolić rozrusznikowi silnika ostygnąć przez 3 i 10 minut odpowiednio dla silników 6" i 8".

Po tej kontroli pompa powinna zacząć pracować automatycznie.

8.3. OBSŁUGA PŁASZCZA WODNEGO

Chłodzenie silników zanurzeniowych odbywa się poprzez splukiwanie ich wodą. Z tego powodu przepływ wody wokół silników ma kluczowe znaczenie podczas instalacji pomp głębinowych. Natężenie przepływu zależy od średnicy i mocy silnika. Najważniejszym czynnikiem decydującym o żywotności silników głębinowych jest prawidłowe chłodzenie silników. Wymagana prędkość przepływu dokoła silnika jest podana w poniższej tabeli dla silników wystarczająco dobrze chłodzonych.

Wymagana prędkość przepływu dokoła silnika jest podana w poniższej tabeli dla silników zainstalowanych w otwartym zbiorniku wodnym (np. basenie) lub średnica studni jest znacznie większa niż średnica silnika, należy zastosować tuleję redukcyjną, aby zapewnić prędkości przepływu wokół silnika podane w powyższej tabeli. Najważniejszym czynnikiem decydującym o żywotności silników głębinowych jest prawidłowe chłodzenie silników.



Typ silnika	Moc silnika [kW]	Min. przepływ wodny [m/sek]
6" Z możliwością przewinięcia	5.5 - 18.5 22 - 45	0.2 0.5

8" Z możliwością przewinięcia	30 - 55	0.2
	60 - 110	0.5
10" Z możliwością przewinięcia	81 – 220	0.5

Wymagana średnica wewnętrzna tulei redukcyjnej przepływu, zależna od natężenia przepływu, jest przedstawiona poniżej w postaci wykresu. Na przykład, jeżeli pompa z silnikiem o mocy 15 kW będzie pracowała przy natężeniu przepływu 27 m³/h, minimalna średnica wewnętrzna tulei reduktora przepływu powinna wynosić 26 cm.

9. KONSERWACJA I NAPRAWY

Zalecamy okresowe sprawdzanie prawidłowości działania pompy; należy zwrócić szczególną uwagę na nietypowy hałas lub drgania, a w przypadku pomp powierzchniowych - na nieszczelności uszczelnienia mechanicznego.

Najczęściej przeprowadzanymi specjalnymi czynnościami konserwacyjnymi jest:

- Wymiana kompletu wirnika
- Wymiana kompletu dyfuzora
- Wymiana sprzęgła i wału
- Wymiana kompletu łożysk
- Wymiana kompletu łożyska oporowego
- Wymiana uszczelnienia mechanicznego
- Wymiana kompletu łożysk promieniowych
- Wymiana membrany

Po rozpoczęciu używania pompy należy założyć jej kartę serwisową. Wartości napięcia, prądu, natężenia przepływu i ciśnienia pompy powinny być zapisywane średnio co 3 miesiące. Porównując zmierzone wartości między sobą i z wartościami nominalnymi, można określić stan pompy.

Gdy tylko wystąpią nagle odchylenia lub stały spadek / wzrost wartości, należy skontaktować się z dystrybutorem.

Pompy głębinowe mogą czekać na późniejsze uruchomienie. Należy jednak uruchamiać je raz na miesiąc, aby zapobiec ewentualnemu zakleszczeniu pompy.

Panel sterowania pompy głębinowej powinien być co miesiąc czyszczony z kurzu i wilgoci. Co 6 miesięcy należy sprawdzić i dokręcić poluzowane części i połączenia kablowe centrali.

9.1. USUWANIE USTEREK

Zbyt niskie ciśnienie tłoczne pompy	
Zbyt niski poziom wody w otworze wiertniczym.	Zwiększyć głębokość montażu pompy i zamknąć zawór, aby zmniejszyć natężenie przepływu.
Przełącznik ciśnieniowy źle ustawiony lub uszkodzony.	Sprawdzić czy przełącznik ciśnieniowy pracuje prawidłowo i ustawić go prawidłowo.
Wyciek z instalacji.	Sprawdzić całą instalację i usunąć wyciek jeśli jest obecny.
Zużyta pompa.	Wyjąć pompę i wymienić zużyte części oraz skontaktować się z działem serwisu.
Zatkany wirnik pompy.	Wyjąć pompę i sprawdzić.

Włączone zabezpieczenie termiczne	
Silnik pobiera nadmierną ilość prądu.	Szybko wyłączyć silnik i skontaktować się z serwisem.

Włączone zabezpieczenie termiczne	
Pompa jest zablokowana.	Wyjąć pompę i odesłać ją do serwisu.
Uszkodzony silnik.	Wyjąć pompę i sprawdzić czy silnik nosi ślady uszkodzeń; odesłać go do serwisu.
Złe ustawienia przełącznika termicznego lub nieprawidłowy wybór przełącznika.	Sprawdzić przełącznik termiczny i jego ustawienia.
Silnik pracuje na dwóch fazach.	Sprawdzić fazy zasilania. bezpieczniki i połączenia kablowe.

Częste włączenie i wyłączenie	
Elektrody poziomu cieczy umieszczone zbyt blisko siebie.	Odległość między dwoma elektrodami musi wynosić co najmniej 3 metry. Dolna elektroda musi być zainstalowana 30 cm od wylotu pompy.

Pompa pracuje głośno i występują nadmierne drgania	
Wyposażenie pompy jest całkowicie/częściowo zablokowane.	Wyjąć pompę i naprawić.
W wodzie w studni występuje nadmierna ilość powietrza lub gazu.	Przetworzyć płyn, aby usunąć z niego powietrze lub gaz.
Oporowe łożysko osiowe silnika jest uszkodzone.	Wyciągnąć pompę i wymienić oporowe łożysko osiowe silnika.
Wybrana pompa nie nadaje się do tego zastosowania.	Wyjąć pompę i zamontować pompę odpowiednią do zastosowania.
Zużyte łożyska pompy.	Wymienić łożyska pompy.
Słabe mocowanie instalacji.	Sprawdzić instalację.
Punkty pracy znajdują się poza krzywą właściwości pompy.	Zamknąć zawór, aby zmniejszyć natężenia przepływu, aby pompa pracowała w punkcie pracy.

Pompa nie pracuje	
Brak zasilania elektrycznego.	Skontaktować się z zakładem energetycznym.
Przepalone bezpieczniki.	Wymienić przepalone bezpieczniki na nowe.
Zabezpieczenie przed pracą na sucho odcięło dopływ prądu do pompy z powodu niskiego poziomu wody.	Sprawdzać poziom wody.

Panel sterowania pracuje za głośno	
Zużyte obwody stycznika.	Sprawdzić obwody stycznika, naprawić lub wymienić je.

Silnik nie włącza się	
Brak napięcia lub napięcie nieprawidłowe	Sprawdzić napięcie na liniach. Skontaktować się z zakładem energetycznym jeśli napięcie jest nieprawidłowe

Silnik nie włącza się	
Przepalone bezpieczniki lub zadziałały wyłączniki obwodu	Wymienić odpowiedni bezpiecznik lub zresetować automatyczne wyłączniki obwodu
Nieprawidłowe działanie skrzynki sterowania	Naprawić lub wymienić
Wadliwe okablowanie	Naprawić okablowanie lub przyłącza
Pompa zatrzymana/zatkana	Wyjąć pompę i usunąć problem. Uruchomić nową instalację do momentu oczyszczenia wody
Uszkodzony przewód lub silnik	Naprawić lub wymienić

Silnik zbyt często włącza się	
Blokada zaworu zwrotnego	Wymienić jeśli uszkodzony
Zbiornik zalany wodą	Naprawić lub wymienić
Wyciek z systemu	Wymienić uszkodzone węże lub usunąć wycieki

Ciągła praca silnika	
Niski poziom wody	Zdławić wylot pompy lub przestawić pompę na niższy poziom. Nie opuszczać pompy, jeśli piasek może zablokować pompę
Zużyta pompa	Wyjąć pompę i wymienić zużyte części
Poluzowane sprzęgło lub pęknięty wał silnika	Wymienić zużyte lub uszkodzone części
Zablokowana pompa	Oczyszczyć sito i przywrócić głębokość pompy
Zawór zwrotny zamknięty	Wymienić jeśli uszkodzony
Nieprawidłowe działanie skrzynki sterowania	Naprawić lub wymienić

Silnik pracuje, ale zadziałało zabezpieczenie przeciążeniowe	
Nieprawidłowe napięcie	Skontaktować się z zakładem energetycznym jeśli napięcie jest nieprawidłowe
Przegrzanie osłon	Zasłonić skrzynkę, zapewnić wentylację lub odsunąć skrzynkę od źródła
Uszkodzona skrzynka sterownicza	Naprawić lub wymienić
Uszkodzony przewód lub silnik	Naprawić lub wymienić
Zużyta pompa lub silnik	Wymienić pompę i/lub silnik

10. UTYLIZACJA



Ten produkt wchodzi w zakres dyrektywy 2012/19/UE w sprawie gospodarowania odpadami elektrycznymi i elektronicznymi (WEEE). Sprzętu elektrycznego i elektronicznego nie wolno wyrzucać razem z odpadami domowymi, ponieważ jest on wykonany z różnych materiałów, które można poddać recyklingowi. Należy zwrócić się

do odpowiednich organów z zapytaniem o lokalizację zakładów, przyjmujących produkty do utylizacji i poddają je recyklingowi.

Ponadto warto pamiętać, że przy zakupie równoważnego urządzenia sklepy są zobowiązane do bezpłatnego odbioru produktu w celu jego utylizacji. Produkt nie jest potencjalnie niebezpieczny dla zdrowia ludzkiego i środowiska, gdyż nie zawiera substancji szkodliwych zgodnie z dyrektywą 2011/65/UE (RoHS); jeśli zaś zostanie wyrzucony do środowiska, będzie miał negatywny wpływ na ekosystem.

Przed pierwszym użyciem urządzenia należy uważnie przeczytać otrzymane instrukcje. Zalecamy nieużywanie produktu do celów innych niż te, do których został przeznaczony; w przypadku niewłaściwego użycia istnieje niebezpieczeństwo porażenia prądem. Symbol przekreślonego kosza umieszczony na etykiecie urządzenia oznacza zgodność tego produktu z przepisami w zakresie zużytego sprzętu elektrycznego i elektronicznego.

Porzucenie urządzenia w środowisku naturalnym lub jego nielegalna utylizacja są karalne.

Ten symbol umieszczony na pompie oznacza, że nie można jej wyrzucać razem z odpadami domowymi.

11. DODATKOWA DOKUMENTACJA TECHNICZNA

11.1. RYSUNKI PRZEDSTAWIAJĄCE POŁĄCZENIA ELEKTRYCZNE POMPY TRÓJFAZOWEJ

Patrz RYS. 1-2

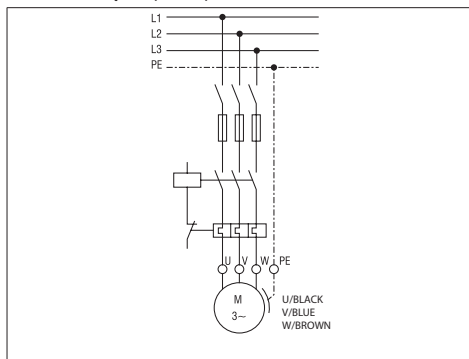
11.2. PRZYKŁAD TABLICZKI

Patrz RYS. 3.1-3.2 (Producent zastrzega sobie prawo do wprowadzania zmian)

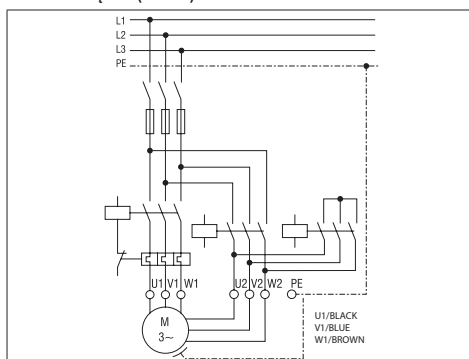
11.3. PRZYKŁAD PRZENOSZENIA POMPY

Patrz RYS. 4

D.O.L. PRZYŁĄCZE (RYS. 1)



S.D. PRZYŁĄCZE (RYS. 2)



РУКОВОДСТВО ПО ПРИМЕНЕНИЮ И ТЕХОБСЛУЖИВАНИЮ
ДОЛЖНО ХРАНИТЬСЯ У ПОЛЬЗОВАТЕЛЯ

1. ВВЕДЕНИЕ

Погружные насосы - это многоступенчатые центробежные насосы, разработанные так, чтобы их погружной электрический двигатель мог работать под водой. Подшипники двигателя смазываются водой, заполняющей внутреннюю часть погружного электрического двигателя, а операция охлаждения подшипников обеспечивается водой колодца, протекающей вокруг корпуса двигателя.

ВОСПРОИЗВЕДЕНИЕ, ДАЖЕ ЧАСТИЧНОЕ, ИЛЛЮСТРАЦИЙ И/ИЛИ ТЕКСТА, СОДЕРЖАЩЕГОСЯ В ДАННОМ ДОКУМЕНТЕ, ЗАПРЕЩАЕТСЯ.

При составлении инструкций были использованы следующие символы:

ВНИМАНИЕ

Опасность повреждения насоса или системы



Опасность травмы или материального ущерба



Опасность электрического характера

2. СОДЕРЖАНИЕ

1. ВВЕДЕНИЕ
2. СОДЕРЖАНИЕ
3. ИДЕНТИФИКАЦИОННЫЕ ДАННЫЕ ПРОИЗВОДИТЕЛЯ
4. ГАРАНТИЯ И ТЕХНИЧЕСКАЯ ПОДДЕРЖКА
5. ТЕХНИЧЕСКО-ПРОИЗВОДСТВЕННЫЕ ХАРАКТЕРИСТИКИ
6. УСТАНОВКА, ДЕМОНТАЖ И ТРАНСПОРТИРОВКА
7. ЭЛЕКТРОСОЕДИНЕНИЕ
8. ЭЛЕКТРИЧЕСКОЕ ПОДКЛЮЧЕНИЕ
9. ТЕХОБСЛУЖИВАНИЕ И РЕМОНТ
10. СНЯТИЕ С ЭКСПЛУАТАЦИИ
11. ПРЕДОСТАВЛЯЕМАЯ ТЕХНИЧЕСКАЯ ДОКУМЕНТАЦИЯ
12. ДЕКЛАРАЦИЯ О СООТВЕТСТВИИ

3. ИДЕНТИФИКАЦИОННЫЕ ДАННЫЕ ИЗГОТОВИТЕЛЯ

3.1 ДАННЫЕ ИЗГОТОВИТЕЛЯ

VANSAN Makina San. Tic. A.Ş.
10035 Sok. No:10 A.O.S.B. Cigli – İZMİR / TURKEY
Phone : +90 232 376 76 50

Служба помощи:
Просим связаться с торговым представителем/дистрибьютером.

3.2 МОТОРНЫЕ НАСОСЫ

См. таблички

ПОСПОРТНАЯ ТАБЛИЧКА ПОГРУЖНОГО НАСОСА (РИС. 3.1):

VANSAN Makina San. Tic. A.Ş. 10035 Sok. No:10 A.O.S.B. Cigli Phone : +90 232 376 76 50 Fax : +90 232 328 01 66 www.vansan.com.tr					
MODEL		S/N*		▽ m	
ITEM		P/N*			
50 Hz	min ¹	60 Hz	min ¹		
Q	m ³ /h	Q	m ³ /h		
H	m	H	m		
kW	Hmax	m	kW	Hmax	m
HP	Hmin	m	HP	Hmin	m
MEI ≥	Hyd. eff.	%	PUMP WEIGHT	kg	

4. ГАРАНТИЯ И ТЕХНИЧЕСКОЕ СОДЕЙСТВИЕ

ГАРАНТИЯ ПРИЗНАЕТСЯ НЕДЕЙСТВИТЕЛЬНОЙ, ЕСЛИ ИНСТРУКЦИИ, ПРИВЕДЕННЫЕ В ДАННОЙ БРОШЮРЕ, НЕ ВЫПОЛНЯЛИСЬ, И/ИЛИ ЕСЛИ БЫЛО ПРОИЗВЕДЕНО ВМЕШАТЕЛЬСТВО ИНОГО ЛИЦА, КРОМЕ ПЕРСОНАЛА НАШЕГО ЦЕНТРА ПОМОЩИ

После получения моторного насоса следует проверить отсутствие разрывов и значительных повреждений на упаковке. При их обнаружении следует немедленно сообщить об этом лицу, выполнившему поставку. После извлечения моторного насоса из упаковки следует убедиться, что он не был поврежден во время транспортировки. После этого по табличке моторного насоса проверьте, что указанные на ней характеристики соответствуют заказанным вами.

Следующие детали имеют ограниченную гарантию, поскольку подвержены обычному износу:

- подшипники
- герметизирующие уплотнения и/или прокладки

В случае появления поломки, не перечисленной в таблице "ПОИСК И ИСПРАВЛЕНИЕ НЕИСПРАВНОСТЕЙ" (глава 10.1), следует связаться с ближайшим авторизованным продавцом.

5. ТЕХНИЧЕСКО-ПРОИЗВОДСТВЕННЫЕ ХАРАКТЕРИСТИКИ

5.1. ОПИСАНИЕ И ПРИМЕНЕНИЕ МОТОРНОГО НАСОСА

Описание:
ПОГРУЖНЫЕ ЦЕНТРОБЕЖНЫЕ МОТОРНЫЕ НАСОСЫ
Модель насоса: BSP SS

5.2. ВИДЫ ПРИМЕНЕНИЯ, ДЛЯ КОТОРЫХ НАСОСЫ ПРЕДНАЗНАЧЕНЫ

Насосы могут применяться для поднятия и распределения чистой воды либо воды с содержанием песка, не превышающим уровень, приведенный в главе 6.4.

Погружные моторные насосы применяются для:

- a) доставки воды из скважин и колодцев.
- b) Сельскохозяйственной ирригации
- c) Промышленное применение
- d) Фонтаны
- e) Увеличение напора

Применять моторные насосы, основываясь на их технической спецификации.

5.3. ВИДЫ ПРИМЕНЕНИЯ, ДЛЯ КОТОРЫХ НАСОСЫ НЕ ПРЕДНАЗНАЧЕНЫ

Погружные моторные насосы не предназначены для работы без воды. При наличии вероятности снижения уровня воды настолько, что насос не будет ею покрыт, следует установить датчик минимального уровня в качестве меры безопасности.

5.4. ТЕХНИЧЕСКИЕ ХАРАКТЕРИСТИКИ

Насосы СЕРИИ BSP в версиях с мотором с водяным термостатом и невозвратным клапаном, встроенным в насос;

СПЕЦИФИКАЦИЯ НАСОСА

	Ед.изм.	BSP SS
Макс. температура насосной жидкости	°C	50 (следовать спецификации двигателя)
Макс. кол-во песка во взвеси	г/м ³	50
Макс. размер твердых частиц	MM	нет

RU

Тип насосной жидкости	чистая вода либо вода с содержанием песка, не превышающим уровень, указанный в главе 6.4.
-----------------------	---

5.5. ИНФОРМАЦИЯ О ВОЗДУШНОМ ШУМЕ

При указанном типе применения моторные насосы не превышают уровень звука излучения в 70 дБ (А).

5.6. ТАБЛИЧКИ С ПАСПОРТНЫМИ ДАННЫМИ

Производитель оставляет за собой право вносить изменения. Электрические компоненты и соответствующие контуры, установленные на моторных насосах, соответствуют Директиве CEI EN 60204-1.

6. МОНТАЖ И ДЕМОНТАЖ, ТРАНСПОРТИРОВКА И ХРАНЕНИЕ

ВНИМАНИЕ	МОНТАЖ ДОЛЖЕН КВАЛИФИЦИРОВАННЫМ СПЕЦИАЛИСТОМ.	ПРОИЗВОДИТЬСЯ ТЕХНИЧЕСКИМ
-----------------	--	----------------------------------

6.1. ОБЩИЕ МЕРЫ ПРЕДОСТОРОЖНОСТИ ПРИ УСТАНОВКЕ

Перед установкой мотонасос должен быть проверен на предмет наличия повреждений, полученных во время транспортировки. Далее перечислены пункты, которые должны быть проверены до установки:

- Следует проверить, есть ли на насосе, двигателе и электрических кабелях механические разрушения или порезы. Запрещено начинать установку до тех пор, пока поврежденные области не будут отремонтированы.
- Следует убедиться в том, что сопротивление изоляции не ниже 20 М Ω (МОм) с помощью мегомметра в 500 В.

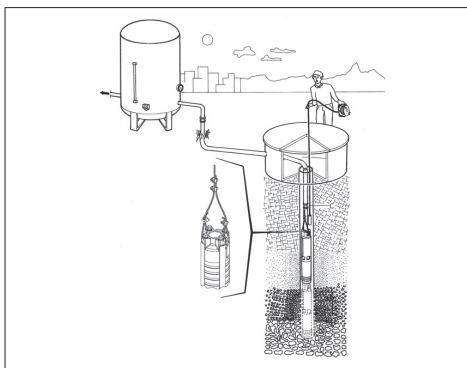
6.2. УСТАНОВКА

При установке погружных насосов в колодезь, они подсоединяются к выпускному фланцу с помощью подвесных труб. По этой причине подвесные трубы и муфты, соединяющие подвесные трубы друг с другом, являются частями, несущими насос. При соединении труб друг с другом требуется проявлять повышенной внимание и аккуратность.

Для применения в открытых водоемах (например, бассейнах) нижняя часть насоса должна быть по крайней мере 30 см выше дна бассейна или колодезя, а также рукав устройства подачи жидкости под давлением должен использоваться снаружи мотора для его охлаждения. (Рис. 4)

Погружные насосы могут безопасно работать только при содержании песка до 50 г/м³. Если количество песка в воде превышает 50 г/м³, подшипники погружного насоса будут в скором времени повреждены из-за износа. Несправности, возникшие по причине избыточного количества песка, НЕ ПОКРЫВАЮТСЯ ГАРАНТИЕЙ. Если установка насоса не будет производится монтажным персоналом дистрибьюторов Ebara, то к этому следует привлекать профессиональных специалистов с опытом в этом вопросе.

КАК ПЕРЕДВИГАТЬ НАСОС (РИС. 4)



6.2.1 ПРИМЕНЕНИЕ ОБРАТНЫХ КЛАПАНОВ

На напорной стороне погружных насосов Ebara имеется водяной обратный клапан.

Во время установки насоса обратный клапан должен быть помещен также после выпускного клапана. При остановке насоса этот обратный клапан предотвращает обратное течение воды в трубопроводе, что может повредить насос. Также он способствует тому, чтобы длинная линия трубопровода оставалась наполненной. Поворотные обратные клапаны не подходят и не должны быть использованы с погружными двигателями/насосами. Поворотные обратные клапаны имеют более медленную реакцию, что может вызвать гидравлический удар. Бесшумные обратные клапаны межфланцевого типа Ebara закрываются быстро, когда скорость потока равна нулю, до того, как начинается обратное вращение, и это позволяет предотвратить гидроудар благодаря короткому обратному ходу и ружинному давлению.

6.3. ДЕМОНТАЖ

- отключить подачу электроэнергии;
- отсоединить трубы всасывания и нагнетания (где предусматриваются), если они слишком длинные или громоздкие;
- при наличии отвинтите винты, блокирующие электронасос на опорной поверхности;
- при наличии, держите в руке токоподводящий кабель;
- поднимите электронасос средствами, соответствующими массе и размерам насоса.

6.4. ТРАНСПОРТ

Моторный насос упакован в картонную или деревянную палеты, в зависимости от его веса и размеров. В любом случае, его транспортировка не должна представлять особых проблем. Следует проверить общий вес, указанный на коробке.

6.5. МЕСТО ХРАНЕНИЯ

После начала применения насоса, к нему следует завести карту операций по техобслуживанию. Периодически, каждые 3 месяца, следует сохранять значения напряжения насоса, тока, скорости потока и давления. Путем сравнения этих значений друг с другом и с номинальными значениями можно понимать, в каком состоянии находится насос. Как только возникают внезапные отклонения или постоянное снижение/повышение этих значений, следует связаться с поставщиком оборудования.

Хранение насоса без запуска, в ожидании, пока он понадобится, не является проблемой.

При хранении вне колодезя следует слить воду из двигателя. Панель управления погружного насоса должна очищаться от пыли и влаги раз в месяц. Каждые 6 месяцев следует проверять оборудование и кабельные соединения панели управления, ослабленные следует затянуть/поджать.

7. ЭЛЕКТРИЧЕСКОЕ ПОДКЛЮЧЕНИЕ

- ЭЛЕКТРОМОНТАЖ ДОЛЖЕН ВЫПОЛНЯТЬСЯ КВАЛИФИЦИРОВАННЫМ ИНЖЕНЕРОМ.
- КАК ДЛЯ ТРЕ ХФАЗНОЙ, ТАК И ДЛЯ ОДНОФАЗНОЙ МОДЕЛИ РЕКОМЕНДУЕТСЯ ПРЕДУСМОТРЕТЬ В ЭЛЕКТРОПРОВОДКЕ ВЫСОКОЧУВСТВИТЕЛЬНЫЙ (0.03 А) ДИФФЕРЕНЦИАЛЬНЫЙ ВЫКЛЮЧАТЕЛЬ..

ВНИМАНИЕ



ПРЕДУПРЕЖДЕНИЕ! Электропитание на насос, не оснащенный кабелем с вилкой, должно подаваться от постоянно подключенного электрического щита с выключателем, плавкими предохранителями и термовыключателем, настроенным на ток, потребляемый насосом.

Электросеть должна иметь эффективную систему заземления, соответствующую электрическим нормам, действующим в вашей стране: ответственность за выполнение этого требования возлагается на монтажника.

Если электронасосы не оснащены токоподводящим кабелем, подключите кабель, соответствующий действующим в вашей стране стандартам, соответствующего сечения в зависимости от длины и установленной мощности и напряжения сети.

При наличии, штепсель однофазных моделей должен подключаться к электросети в месте, где на него не будут действовать брызги, струи воды или дождя и где обеспечивается доступ к нему.

Трехфазные модели не оборудованы внутренним устройством защиты двигателя, поэтому защита от перегрузки должна обеспечиваться эксплуатационником.

7.1 ВЫБОР СИЛОВОГО КАБЕЛЯ

Применяемый силовой кабель должен быть пригодным для использования под водой. Для выбора силового кабеля можно использовать таблицу, приведенную ниже, или связаться с Ebara, чтобы оплучить помощь в этом вопросе. Погружной насос не подлежит гарантии, если выбранный силовой кабель не является водозащитным и подходящим для использования под водой.

Выбор силового кабеля зависит от мощности мотора и длины кабеля. В нижеприведенной таблице показаны максимальные длины кабеля для использования в зависимости от мощности двигателя и размера кабеля.

Длина силового кабеля для мотора 1 x 5 м для DOL2 x 5 м для S.D.

ПРЯМОЙ ПУСК ОТ СЕТИ (ППС).

НР	Размер кабеля [мм ²]												
	3x1,5	3x2,5	3x4	3x6	3x10	3x16	3x25	3x35	3x50	3x70	3x95	3x120	
5,5	65	108	172	258	431	689							
7,5	48	80	129	193	322	515							
10	38	64	102	153	256	409	639						
12,5		52	83	125	209	334	522	730					
15		45	72	109	181	289	452	633					
17,5			61	92	153	245	383	536	765				
20			52	79	131	210	327	458	655				
25					106	170	266	372	531	744			
30					90	145	226	316	452	633			
35					76	122	190	266	380	532	722		

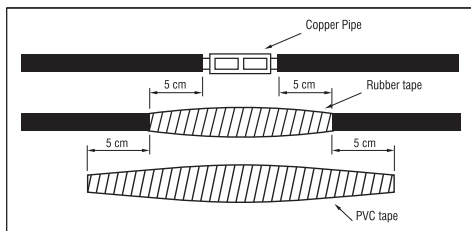
НР	Размер кабеля [мм ²]												
	3x1,5	3x2,5	3x4	3x6	3x10	3x16	3x25	3x35	3x50	3x70	3x95	3x120	
40					67	107	168	235	336	470	638		
50						89	139	195	279	390	529		
60							115	160	229	321	434	548	
70								139	198	278	377	476	
75								131	187	262	356	450	
80								120	172	241	326	411	
90									154	215	292	368	
100									132	192	261	329	
110									127	178	242	305	
125										157	213	269	
135										145	197	249	
150											182	230	

ПУСК ПЕРЕКЛЮЧЕНИЕМ СО ЗВЕЗДЫ НА ТРЕУГОЛЬНИК (ПЗТ)

НР	Размер кабеля [мм ²]												
	3x1,5	3x2,5	3x4	3x6	3x10	3x16	3x25	3x35	3x50	3x70	3x95	3x120	
5,5	97	161	258	388	646								
7,5	72	121	193	290	483	773							
10	57	96	153	230	383	613	958						
12,5	47	78	125	188	313	501	783						
15	41	68	109	163	271	434	678	949					
17,5	34	57	92	138	230	367	574	803	982				
20	29	49	79	118	196	314	491	688	797				
25		40	64	96	159	255	398	558	678				
30			54	81	136	217	339	475	570	949			
35			46	68	114	182	285	399	503	798			
40				60	101	161	252	352	418	705			
50					84	134	209	293	344	585	794		
60					69	110	172	241	297	481	653		
70					59	95	149	208	281	416	565		
75						90	141	197	258	394	534	675	
80						82	129	180	231	361	490	619	
90						74	112	162	206	323	439	554	
100							103	144	191	289	392	495	
110							95	134	168	267	363	458	
125								118	144	235	319	402	
135								109	133	218	295	371	
150									123	201	273	344	

7.2 Подсоединение электрических кабелей

Подсоединение к электрокабелю, который будет использоваться вдоль колодца до панели управления с электрокабелем на двигателе должно выполняться очень осторожно и только профессиональными. Если не обеспечить хорошую изоляцию после подсоединения, то может случиться короткое замыкание, когда область соединения будет погружена под воду. Каждый кабель может быть оголен от изоляции только настолько, насколько это необходимо, чтобы дать место для установки разъема. Каждое отдельное соединение должно быть обмотано резиновой электрической лентой, с применением двух слоев плотной обмотки, чтобы удалить воздух настолько, насколько это возможно.



Общая толщина ленты должна быть не менее толщины изоляции кабеля, чтобы предотвратить раздробление кабелей при опускании насоса в колодец.

7.3 ПОДСОЕДИНЕНИЕ ПОГРУЖНОГО НАСОСА К ПАНЕЛИ УПРАВЛЕНИЯ

После изоляции погружного насоса в колодце, электрические кабели, выходящие из насоса, должны быть подсоединены к панели управления. Эта работа должна выполняться только профессиональным электриком. Электрическая панель управления должна быть защищена от воды и влаги. Чрезвычайно важно проверить, чтобы электрические кабели не были раздавлены или изогнуты. Подсоединение к электрической панели управления должно производиться в зависимости от схематических инструкций, прикрепленных лентой внутри корпуса панели. Электроды на уровне жидкости также должны подсоединяться в зависимости от инструкции. Перед соединением электрической панели управления с главной системой подачи электричества ее следует проверить с помощью прибора для проверки схем, чтобы убедиться в отсутствии электричества на панели управления. Перед выполнением подсоединения электрической панели управления следует проверить изоляцию кабеля с помощью устройства Merger.

7.4 ОБОРУДОВАНИЕ ПАНЕЛИ УПРАВЛЕНИЯ

- 1) Главный контактный прерыватель применяется для отсечения питания, идущего на панель управления.
- 2) Реле температуры применяется для защиты двигателя при абсорбции избыточного тока.
- 3) Предохранитель применяется для защиты линии в случае короткого замыкания на силовых кабелях или моторе.
- 4) Ключ управления
- 5) Контрольное реле уровня жидкости применяется, чтобы контролировать уровень воды и предотвратить работу насоса без нее с помощью электродов уровня жидкости, установленных в колодце. Когда вода снова достигнет требуемого уровня, насос автоматически запустится снова.
- 6) Электроды уровня жидкости подсоединены кабелями к реле контроля уровня жидкости.
- 7) Релейная защита от межфазных КЗ применяется для остановки насоса в случае проблем с одной из фаз.
- 8) Фимперметр применяется, чтобы показывать ток, абсорбируемый двигателем.
- 9) Вольтметр применяется для измерения рабочего напряжения. На панели управления должны быть сигнальные световые лампы для предостережения пользователя в непредвиденных ситуациях. Панель управления должна быть защищена от короткого замыкания. Более того, ее изоляция должна быть повышенного качества, а также защищена от влаги, пыли и воды.

8. ЭКСПЛУАТАЦИЯ И ЗАПУСК

ИЗБЕГАТЬ РАБОТЫ ЭЛЕКТРОНАСОСА БЕЗ ВОДЫ: ЭТО МОЖЕТ СЕРЬЕЗНО ПОВРЕДИТЬ ВНУТРЕННИЕ КОМПОНЕНТЫ.

8.1 ОБЩИЕ МЕРЫ ПРЕДОСТОРОЖНОСТИ

Перед запуском насоса следует убедиться, что проведены все проверки во время подготовки, и что все предупреждения приняты к сведению.

Перед запуском насоса необходимо измерить напряжение системы. Это значение не должно быть ниже 5% или выше 10% от номинального значения для трех фаз. разницы напряжений превышает заданные значения, насос не следует запускать до тех пор, пока на двигателе не будет установлено требуемое напряжение. Реле температуры на панели управления должно быть установлено согласно амперному значению, приведенному на паспортной табличке двигателя. Реле температуры должно быть настроено на 58% от значения на паспортной табличке двигателя на моторах У/Δ.

8.2 ПУСКОВАЯ СХЕМА

Если погружной моторный насос работает с преобразователем частоты, то его регулирование и программирование должны производиться так, как показано в прилагаемых инструкциях по эксплуатации преобразователя частоты. Минимальная частота вращения погружных моторных насосов - 30 Гц, темп пуск-остановка для моторных насосов должен быть коротким (2-3 сек. макс., более низкая частота и обороты, и также более высокий темп пуска-остановки могут повредить двигатель и подшипники. Для правильной регулировки мотора оборотов и темпа пуска-остановки двигателя см. инструкцию по эксплуатации преобразователя частоты. Регулировка и программирование устройства должны производиться только квалифицированными электриками, несоблюдение этого правила ведет к риску повреждения устройства, двигателя и насоса, а также к риску поражения электрическим током!

Неисправности, вызванные работой моторных насосов с неправильным регулировкой устройства и несоблюдением инструкций, не подлежат гарантии.

Перед запуском насоса клапан на линии должен быть установлен в полуоткрытом положении. Для измерения давления между насосом и клапаном необходимо установить манометр.

После этого насос может быть запущен. Значение давления на выходе насоса можно прочитать с манометра. Манометр дает информацию о направлении вращения, поскольку если насос вращается в неправильном направлении, то он не может достигнуть уровень значения фактического давления. Когда шибберная задвижка закрыта, необходимо запустить вращение двигателя в обоих направлениях на несколько секунд, чтобы прочитать значения с манометра. Правильное направление вращения - это то, при котором с манометра считывается более высокое давление. Если значение давления постоянно растет во время работы насоса про неизменной позиции шибберно-ножевой задвижки, это означает, что есть проблема. Это может означать, что уровень воды в колодце возможно опустился, или в трубопроводе напорной магистрали или колодца возможно наличие дыры или протечки. Не следует позволять насосам работать в такой режиме, чтобы они абсорбировали ток выше их номинальных значений. Если ток, абсорбируемый двигателем, выше его номинального значения, указанного на паспортной табличке, то клапан должен быть закрыт, пока это значение не станет ниже номинального. При запуске электромоторов 6" насосов погружного типа разрешается максимум 20 циклов старта-остановки в один час.

При запуске электромоторов 8" погружного типа разрешается максимум 10 циклов старта-остановки в один час.

Превышение этих значений и более часты запуск мотора приведет к его повреждению, и вызванные таким образом поломки не входят в ГАРАНТИЮ.

После нахождения правильного направления вращения насоса, ему следует дать какое-то время поработать при более близкой позиции шибберно-ножевой задвижки.

Необходимо периодически проверять количество песка, идущего из колодца. Погружные насосы Ebara 6" - 8" резистентны к количеству в 50 м³/ч. Если количество песка превышает указанные значения, то насос будет подвержен более интенсивному износу, а вызванные этим поломки не будут покрываться ГАРАНТИЕЙ.

При высоком содержании песка следует обратиться к компаниям, копающим колодцы. Перед автоматической работой насоса необходимо проверить настройки реле температуры. Для этой проверки нужно достать один из предохранителей и дать мотору поработать на двух фазах. Реле температуры должно остановить насос приблизительно через 30-40 секунд. Эту проверку следует выполнить для всех трех фаз, и после каждого раза нужно дать старту мотора от 3 до 10 минут, чтобы остыть, соответственно для моторов 6" и 8".

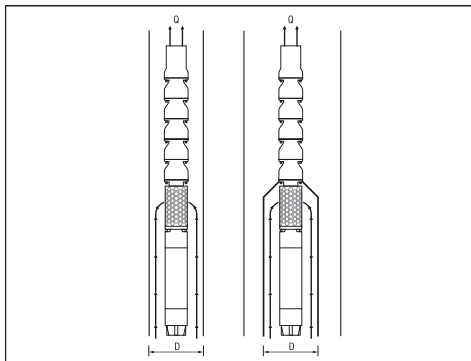
После проведения этой проверки можно позволить насосу работать автоматически.

8.3 ПРИМЕНЕНИЕ ОХЛАЖДАЮЩЕГО КОЖУХА

Охлаждение погружного двигателя обеспечивается циркуляцией воды вокруг него. Очень важно при установке погружного насоса позволить воде циркулировать вокруг двигателей. Скорость потока зависит от диаметра и мощности двигателя. Самым важным фактором для того, чтобы срок службы погружного двигателя был долгим, является его хорошее охлаждение. Требуемая скорость циркуляции потока вокруг двигателя для достаточного его охлаждения приведена в таблице ниже.

Требуемая скорость циркуляции потока вокруг двигателя для достаточного его охлаждения приведена в таблице ниже.

Если двигатель устанавливается в открытом водосборнике (например, бассейне), или если диаметр колодца намного больше диаметра двигателя, то для обеспечения скорости циркуляции, приведенной в таблице выше, следует использовать рукав устройства подачи жидкости под давлением. Самым важным фактором для того, чтобы срок службы погружного двигателя был долгим, является его хорошее охлаждение.



Тип двигателя	Мощность двигателя [кВт]	Минимальная скорость циркуляции воды [v/c]
6" Возвратный	5,5-18,5	0,2
	22-45	0,5
8" Возвратный	30-55	0,2
	60-110	0,5
10" Возвратный	81-220	0,5

Требуемый рукав внутренний диаметр устройства подачи жидкости под давлением, зависящий от скорости потока, приведен ниже в виде диаграммы. Например, если насос с мотором в 15 кВт будет работать при скорости потока 27 м³/ч, то минимальный внутренний диаметр рукава устройства подачи жидкости под давлением - 26 см.

9. ОБСЛУЖИВАНИЕ И РЕМОНТ

Рекомендуется периодически проверять правильность работы насоса. Следует уделить особое внимание любым аномальным шумам или вибрациям, а у поверхностных насосов - механические уплотнения на протечки.

Основные и наиболее частые особые операции по техобслуживанию:

- Замена комплекта лопастей крыльчатки
- Замена комплекта диффузера
- Замена муфты и вала
- Замена комплекта подшипников
- Замена комплекта осевых подшипников
- Замена механических уплотнений
- Замена комплекта опорных подшипников
- Замена мембраны

После начала применения насоса, к нему следует завести карту операций по техобслуживанию.

Периодически, каждые 3 месяца, следует сохранять значения напряжения насоса, тока, скорости потока и давления. Путем сравнения этих значений друг с другом и с номинальными значениями можно понимать, в каком состоянии находится насос.

Как только возникают внезапные отклонения или постоянное снижение/повышение этих значений, следует связаться с поставщиком оборудования.

Хранение насоса без запуска, в ожидании, пока он понадобится, не является проблемой. Тем не менее, раз в месяц на нем надо проводить определенные работы, чтобы предотвратить его заедание.

Панель управления погружного насоса должна очищаться от пыли и влаги раз в месяц. Каждые 6 месяцев следует проверять оборудование и кабельные соединения панели управления, ослабленные следует затянуть/поджать.

9.1. ПОИСК И ИСПРАВЛЕНИЕ НЕИСПРАВНОСТЕЙ

La pressione di scarico della pompa non è sufficiente	
Слишком низкий уровень воды в скважине.	Увеличить глубину установки насоса и закрыть клапан, чтобы снизить скорость потока.
Реле давления настроено неправильно либо неисправно.	Проверить работу реле давления и настроить его.
В установке имеется утечка.	Проверить всю установку и починить неисправность в случае ее обнаружения.
Насос изношен.	Вытянуть насос, заменить изношенные части и связаться со службой технической поддержки.
Забита лопасть крыльчатки насоса.	Вытянуть насос и проверить.

Система теплозащиты работает.	
Двигатель потребляет избыточное количество тока.	Немедленно остановить двигатель и связаться со службой технической поддержки.
Насос заклинило.	Вытянуть насос и отправить его в ремонт.

Система теплозащиты работает.	
Двигатель сломан.	Вытянуть насос и проверить двигатель на наличие неисправностей, отправить его в ремонт.
Настройки реле температуры или выбор реле неверные.	Проверить реле температуры и его настройки.
Двигатель работает на двух фазах.	Проверить фазы электропитания, предохранители и соединения кабелей.

Частые запуски и остановки.	
Электроды на уровне жидкости расположены слишком близко друг к другу.	Дистанция между электродами должна быть минимум 3 метра. Нижние электроды должны быть установлены на расстоянии 30 см выше нагнетательного отверстия насоса.

Насос шумно работает и вибрирует.	
Оборудование насоса частично/полностью заблокировано.	Вытянуть насос и отремонтировать его.
В воде колодца избыточное количество воздуха или газа.	Необходимо обработать жидкость и убрать из нее воздух или газ.
Осевой подшипник двигателя сломан.	Вытянуть насос и заменить осевой подшипник двигателя.
Выбранный насос не подходит для данного применения.	Вытянуть насос наружу и установить насос, подходящий для данного применения.
Подшипники насоса изношены.	Заменить подшипники насоса.
Крепление установки слабое.	проверить установку.
Рабочая точка находится за пределами характеристической кривой насоса.	Закрыть клапан, чтобы снизить скорость потока и заставить насос работать на рабочей точке.

Насос не работает.	
Нет подачи электропитания.	Связаться с организацией-поставщиком электричества.
Предохранители сгорели.	Заменить сгоревшие предохранители новыми.
Защиты от работы "всухую" отрезала подачу электричества на насос из-за низкого уровня воды.	Проверить уровень воды.

Шум при работ епанели управления	
Силовые контакторы насоса изношены.	Проверить контакторы, починить или заменить.

Мотор не запускается	
Нет питания или неправильное напряжение.	Проверить напряжение на линиях. Связаться с поставщиком электроэнергии.
Сгорели предохранители или сработали реле обратного тока	Заменить подходящим предохранителем или вернуть в исходное положение реле обратного тока
Неисправность блока управления	Починить или заменить
Дефектная проводка	Починить неисправную проводку или соединения
Закупорка насоса	Вытянуть насос и устранить проблему Провести новую процедуру установки, пока вода не очистится
Дефектный кабель или двигатель	Починить или заменить

Мотор запускается слишком часто	
Запорный клапан заблокирован в открытом положении.	Заменить, если он с дефектом.
Полузатопленный резервуар.	Починить или заменить
Утечка в системе.	Заменить поврежденные трубы или починить места утечки.

Мотор работает беспрерывно	
Низкий уровень воды в колодце	Уменьшить тягу выходной трубы насоса или переустановить насос на более низкий уровень. Не опускать, если песок может заблокировать насос.
Изношенный насос.	Вытянуть насос наружу и заменить изношенные части.
Разболтанная муфта или сломанный вал мотора	Заменить изношенные или поврежденные части
Заблокирован сетчатый фильтр насоса.	Очистить сетчатый фильтр и оставить насос на глубине
Запорный клапан заблокирован в закрытом положении.	Заменить, если он с дефектом.
Неисправность блока управления	Починить или заменить

Мотор работает, но приходит в действие устройство защиты от перегрузки	
Неправильное напряжение	Связаться с поставщиком электроэнергии.
Перегретые протекторы	Поместить коробку в тень, обеспечить вентиляцию или передвинуть ее подальше от источника
Дефектный блок управления	Починить или заменить
Дефектный двигатель или кабель	Починить или заменить
Изношенный насос или мотор	Заменить насос и/или мотор.

10. УТИЛИЗАЦИЯ



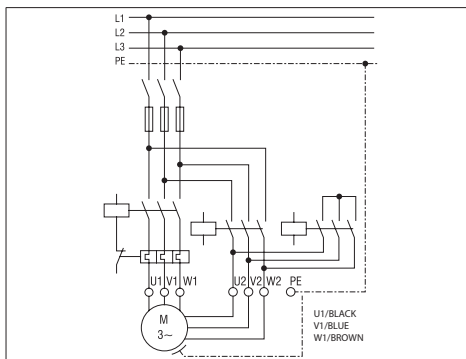
Данное изделие попадает под действие Директивы 212/19/EU в отношении отработанного электрического и электронного оборудования (WEEE). Электрическое и электронное оборудование не должно утилизироваться вместе с бытовым мусором. Отходы, так как он сделан из разнообразных материалов, которые должны быть утилизированы в соответствующих учреждениях. Следует навести справки у местных органов власти о местонахождении экологических платформ, принимающих продукты для утилизации и последующей корректной переработки.

Кроме того, следует помнить, что после покупки эквивалентного приспособления магазины обязаны принять изделие для утилизации бесплатно. Данное изделие не является потенциально опасным для здоровья человека и окружающей среды, поскольку не содержит вредных веществ согласно Директиве 2011/65/EC (RoHS), но оказывает негативное воздействие на экосистему, если брошено вне специально отведенных мест.

Перед первым применением устройства требуется внимательно прочитать инструкцию. Запрещается использовать изделие для иных целей, кроме тех, для которых оно предназначено: при неправильном применении возникает риск поражения электрическим током. Символ с перечеркнутым мусорным ведром на изделии означает его соответствие нормативам, касающимся отработанного электрического и электронного оборудования.

Оставление устройства в окружающей среде или его незаконная утилизация наказуемы в соответствии с законом.

Данный символ на насосе означает, что он не может быть утилизирован вместе с бытовыми отходами



11. ПРЕДОСТАВЛЯЕМАЯ ТЕХНИЧЕСКАЯ ДОКУМЕНТАЦИЯ

11.1. ЧЕРТЕЖ ЭЛЕКТРИЧЕСКИХ СОЕДИНЕНИЙ ТРЕХФАЗНОГО НАСОСА

См. РИС. 1-2

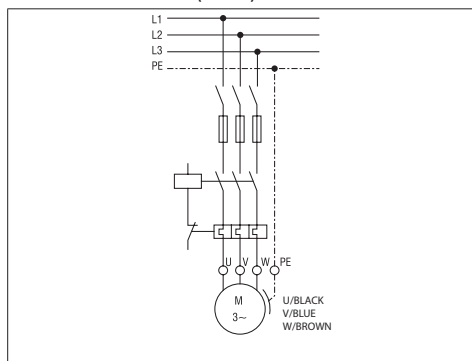
11.2 ПРИМЕР ПАСПОРТНОЙ ТАБЛИЧКИ

См. РИС. 3.1-3.2 (Производитель оставляет за собой право вносить изменения)

11.3 ПРИМЕР, КАК ПЕРЕДВИГАТЬ НАСОС

См. РИС. 4

ПРЯМОЙ ПУСК ОТ СЕТИ (РИС. 1)



ПРЯМОЙ ПУСК ОТ СЕТИ S.D. (РИС. 2)

RU



MANUAL CU INSTRUCȚIUNI DE UTILIZARE ȘI DE ÎNTREȚINE
A PĂȘTRA DE CĂTRE UTILIZATOR

1. INTRODUCERE

Pompele submersibile sunt pompe centrifuge cu mai multe etaje, proiectate deoarece motoarele lor electrice submersibile funcționează sub apă. Lagărele de motor sunt lubrifiate cu apa cu care este umplut interiorul motorului electric submersibil, iar acțiunea de răcire pentru lagăre este asigurată de apa din rezervor care circulă în jurul corpului motorului.

ORICE REPRODUCERE, CHIAR ȘI PARȚIALĂ, A ILUSTRAȚIILOR ȘI SAU A TEXTULUI ESTE STRICT INTERZISĂ.

In questo libretto d'istruzioni sono utilizzati i seguenti simboli:

ATENȚIE!	Risc de avariere a pompei sau a instalației
	Risc de accidentare a personalului sau de avariere a bunurilor
	Risc de natură electrică

2. CUPRINS

1. INTRODUCERE
2. CUPRINS
3. DATE DE IDENTIFICARE A CONSTRUCTORULUI
4. GARANȚIE ȘI ASISTENȚĂ TEHNICĂ
5. CARACTERISTICI ALE PRODUCȚIEI TEHNICE
6. INSTALARE, DEMONTARE ȘI TRANSPORT
7. CONEXIUNE ELECTRICĂ
8. UTILIZARE ȘI PORNIRE
9. ÎNTREȚINERE ȘI REPARAȚII
10. ELIMINARE
11. DOCUMENTAȚIE TEHNICĂ FURNIZATĂ
12. DECLARAȚIE DE CONFORMITATE

3. DATE DE IDENTIFICARE A CONSTRUCTORULUI

3.1 DATE REFERITOARE LA CONSTRUCTOR




VANSAN Makina San. Tic. A.Ş.
10035 Sok. No:10 A.O.S.B. Ciglii – IZMIR / TURKEY
Phone : +90 232 376 76 50

Serviciu de asistență:
Vă rugăm să contactați reprezentantul de vânzări/distribuitorul.

3.2 MOTOPOMPE

Vezi plăcuțele

PLĂCUȚĂ DE IDENTIFICARE A POMPEI SUBMERSIBILE (FIG. 3.1):

 			
<small>VANSAN Makina San. Tic. A.Ş. 10035 Sok. No:10 A.O.S.B. Ciglii Phone : +90 232 376 76 50 Fax : +90 232 328 01 60 www.vansan.com.tr</small>		<small>MADE IN TURKEY</small>	
MODEL	S/N'	▽ m	
ITEM	P/N'		
50 Hz	min ¹	60 Hz	min ¹
Q	m ³ /h	Q	m ³ /h
H	m	H	m
kW	Hmax m	kW	Hmax m
HP	Hmin m	HP	Hmin m
MEI ≥	Hyd. eff. %	PUMP WEIGHT	kg

4. GARANȚIE ȘI ASISTENȚĂ TEHNICĂ

GARANȚIA DEVINE NULĂ DACĂ INSTRUCȚIUNILE DIN ACEST MANUAL NU SUNT RESPECTATE ȘI SAU DACĂ INTERVINE ORICE ALTĂ PERSOANĂ ÎN AFARĂ DE ANGAJAȚII DIN CENTRELE NOASTRE DE ASISTENȚĂ

După recepționarea motopompei, verificați dacă ambalajul nu prezintă rupturi sau deteriorări semnificative. Dacă observați deteriorări, semnalati-le imediat persoanei care s-a ocupat de livrare. După ce veți scoate motopompa din ambalaj, asigurați-vă că nu a fost deteriorată în timpul transportului. Verificați pe plăcuța motopompei dacă specificațiile acesteia corespund cu cele pe care le-ați solicitat. Întrucât piesele următoare sunt, în mod normal, supuse uzurii, ele au o garanție limitată:

- lagăre
 - etanșări mecanice și/sau garnitură
- În cazul în care tabelul „DĖPANARE” (capitolul 10.1.) nu include o eroare care apare, vă rugăm să contactați reprezentantul autorizat aflat cel mai aproape de dvs.

5. CARACTERISTICI ALE PRODUCȚIEI TEHNICE

5.1. DESCRIEREA ȘI UTILIZAREA MOTOPOMPEI

Descriere:
MOTOPOMPE CENTRIFUGE SUBMERSIBILE
Model de pompă: BSP SS

5.2. UTILIZĂRI PENTRU CARE SUNT PROIECTATE POMPELE

Pompele pot fi utilizate pentru ridicarea și distribuirea de apă curată și apă cu un conținut de nisip care nu depășește limita indicată în capitolul 6.4.

Motopompele submersibile sunt utilizate:

- a) Alimentare cu apă din puțuri
- b) Irigații agricole
- c) Aplicabilitate industrială
- d) Fântâni de minerit
- e) Ridicarea presiunii

Utilizați motopompele conform specificațiilor lor tehnice.

5.3. UTILIZĂRI PENTRU CARE NU SUNT PROIECTATE POMPELE

Motopompele submersibile nu trebuie forțate să funcționeze fără apă. În cazul în care există orice risc de scădere a stratului acvifer până la un punct la care pompa va fi expusă, va trebui să instalați un senzor de nivel minim, ca măsură de siguranță.

5.4. SPECIFICAȚII

Pompe din seria BSP, versiuni cu motor în baie de apă și supapa de rețineră este încorporată în pompă;

SPECIFICAȚIA POMPEI

	U.M.	BSP SS
Temperatură max. a lichidului pompat	°C	50 (vă rugăm să respectați specificațiile motorului)
Cantitate max. de nisip în suspensie	g/m ³	50
Dimensiune max. a materiilor solide	mm	niciuna
Tip de lichid pompat		Apă curată sau apă cu un conținut de nisip care nu depășește limita indicată în capitolul 6.4.

5.5. INFORMAȚII REFERITOARE LA ZGOMOTUL AERIAN

Dat fiind tipul de utilizare, motopompele nu depășesc un nivel de emisie a presiunii acustice ponderate A de 70 dB (A).

5.6. PLĂCUȚE INDICATOARE ALE CARACTERISTICILOR TEHNICE

Construcătorul își rezervă dreptul de a aduce modificări
Componentele electrice și circuitele aferente instalate în motopompe sunt conforme cu Directiva CEI EN 60204-1.

6. INSTALARE ȘI DEZINSTALARE, TRANSPORT ȘI DEPOZITARE

ATENȚIE!

ACTIVITATEA DE INSTALARE TREBUIE REALIZATĂ DE UN TEHNICIAN CALIFICAT.

6.1. MĂSURI GENERALE DE PRECAUȚIE LA INSTALARE

Înainte de instalare, trebuie să se verifice dacă nu cumva motopompa a fost avariata în timpul transportului. Aspectele care trebuie verificate înainte de instalare sunt enumerate în continuare:

- Verificați dacă există fisuri sau tăieturi la pompă, motor și cablurile de alimentare și nu demarați instalarea înainte ca zona afectată să fie reparată.
- Asigurați-vă că rezistența de izolație nu este mai mică de 20 M Ω (mega-ohm), prin testarea acesteia cu un aparat de test Megger de 500 V.

6.2. INSTALARE

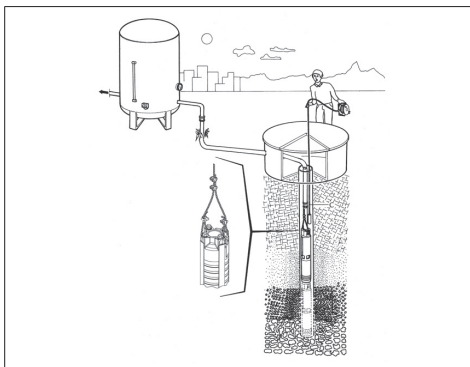
Atunci când pompele submersibile sunt instalate la puț, sunt conectate la flanșa de evacuare cu țevi de ridicare. Din acest motiv, țevile de ridicare și cuplajele care conectează țevile de ridicare între ele sunt piese care susțin pompa. Este nevoie de atenție și precauții suplimentare atunci când țevile sunt conectate una la cealaltă.

Pentru utilizările în corpurile de apă deschise (de exemplu, în piscine), partea superioară a pompei trebuie să se afle la cel puțin 30 cm deasupra fundului piscinei sau puțului, iar la exteriorul motorului trebuie folosit un manșon de răcire. (Fig. 4)

Pompele submersibile pot funcționa în siguranță doar până la o cantitate de nisip de 50 g/m³. În cazul în care cantitatea de nisip din apă este mai mare de 50 g/m³, lagărele pompei submersibile se vor avaria în scurt timp, din cauza uzurii. Avariile care pot fi provocate din cauza unei cantități prea mari de nisip nu se încadrează în GARANȚIE.

Dacă pompa nu va fi instalată de echipaje de instalatori de la distribuitorii Ebara, persoanele care vor realiza instalarea trebuie să fie profesioniști și trebuie să aibă experiență în acest sens.

MOD DE MUTARE A POMPEI (FIG. 4)



6.2.1 UTILIZAREA SUPAPELOR DE REȚINERE

La cutia de evacuare a pompelor submersibile Ebara, există o supapă de reținere cu corp inelar.

La instalarea pompei, o supapă de reținere trebuie amplasată și după supapa de evacuare. Atunci când pompa se oprește, această supă de reținere previne circularea în sens invers a apei la țeavă, precum și avarierea pompei. În plus, asigură că țeava lungă va rămâne umplută. Supapele de reținere articulate nu sunt admisibile și nu trebuie utili-

zate niciodată cu motoare/pompe submersibile. Supapele de reținere articulate prezintă timpi de reacție mai lenti, ceea ce poate avea drept efect lovitură de berbec hidrolic. Supapele Ebara silențioase de reținere cu corp inelar se închid repede atunci când viteza de curgere este egală cu zero, înainte să înceapă rotația înapoi, și contribuie la eliminarea loviturii de berbec hidrolic, datorită unei căi de retur scurte și presiunii arcului.

6.3. DEMONTARE

La mutarea sau demontarea motopompei, trebuie parcurși următorii pași:

- să întrerupeți alimentarea electrică;
- să scoateți conductele de admisie și refluxul (dacă există), dacă acestea sunt prea lungi sau voluminoase;
- dacă sunt prevăzute, să deșurubați șuruburile care fixează motopompa pe suprafața de sprijin;
- dacă este prevăzută, să țineți cablul de alimentare;
- să ridicați motopompa cu utilajele adecvate, în funcție de greutatea și de dimensiunile acesteia.

6.4. TRANSPORT

Motopompa este ambalată într-o cutie sau pe un palet din lemn, în funcție de greutate și de dimensiuni. În niciun caz nu trebuie să existe nicio problemă deosebită la transport.

Verificați greutatea totală, tipărită pe cutie.

6.5. DEPOZITARE

După ce începeți să utilizați pompa, la aceasta trebuie creat un card de activități de întreținere. Periodic, o dată la 3 luni, trebuie salvate (arhivate) valorile tensiunii, curentului, debitului și presiunii pompei. Prin compararea acestor valori între ele și cu valorile nominale, se poate înțelege care este starea pompei. De îndată ce se observă abateri bruște sau o scădere / creștere stabilă a acestor valori, trebuie să solicitați asistența distribuitorului corespunzător.

Nu există nicio problemă atunci când pompa submersibilă trebuie să aștepte, fără să fie pornită.

Atunci când pompa este depozitată în afara puțului, apa din motor trebuie golită. Tabloul de comandă al pompei submersibile trebuie desprăfuit, iar uzezeala trebuie îndepărtată, lunar. O dată la 6 luni, echipamentele și legăturile de cablu ale tabloului de comandă trebuie verificate, iar cele slăbite trebuie strânse.

7. CONEXIUNE ELECTRICALĂ

– CONECTAREA ELECTRICALĂ TREBUIE SĂ FIE REALIZATĂ DE UN TEHNICIAN CALIFICAT.

– ATĂT PENTRU VERSIUNEA TRIFAZATĂ, CÂT ȘI PENTRU CEA MONOFAZATĂ, SE RECOMANDĂ SĂ SE INSTALEZE UN ÎNTERUPĂTOR DIFERENȚIAL DE ÎNALTĂ INTENSITATE E (0,03 A).

ATENȚIE!



Alimentarea motopompei care nu este prevăzută cu ștecher trebuie să se facă prin racordarea permanentă la dulapul electric prevăzută cu un întrerupător, siguranțe fuzibile și întrerupător termic calibrat în funcție de valoarea curentului absorbit al motopompei.

Rețeaua electrică principală trebuie să aibă o împănare eficientă, conform prevederilor în vigoare în țara utilizatorului: responsabilitatea în acest sens îi revine instalatorului.

În cazul motopompelor ce se livrează fără cablu de alimentare, utilizați un cablu care îndeplinește cerințele legislației în vigoare și care are secțiunea necesară, în funcție de lungime și de putere, precum și de tensiunea de rețea.

Dacă există, ștecherul versiunii monofazate trebuie conectat la rețeaua electrică, ferit de stropi, jeturi de apă sau ploaie și în așa fel încât ștecherul să fie ușor de acces.

Versiunea trifazată nu este prevăzută cu siguranță internă de protecție a motorului, prin urmare protecția la suprasarcină trebuie să fie asigurată de utilizator.

7.1 SELECTAREA CABLULUI DE ALIMENTARE

Cablul de alimentare care va fi utilizat trebuie să fie corespunzător funcționării sub apă. La selectarea cablului de alimentare, vă puteți folosi de tabelul de mai jos sau puteți contacta Ebara pentru a solicita asistență în acest sens. În cazul în care cablul de alimentare selectat nu este rezistent la apă și corespunzător utilizării sub apă, pompa submersibilă nu se încadrează în garanție.

Selectarea cablului de alimentare depinde de puterea motorului și de lungimea cablului. Tabelul de mai jos prezintă lungimile maxime de cablu care pot fi folosite, în funcție de puterea motorului și de dimensiunea cablului.

Lungimea cablului de alimentare este 1 x 5 m pentru DOL2 x 5 m pentru S.D.

PORNIRE DE TIP DIRECT ON-LINE (D.O.L.)

CV	Dimensiunea cablului [mm ²]												
	3x1,5	3x2,5	3x4	3x6	3x10	3x16	3x25	3x35	3x50	3x70	3x95	3x120	
5,5	65	108	172	258	431	689							
7,5	48	80	129	193	322	515							
10	38	64	102	153	256	409	639						
12,5		52	83	125	209	334	522	730					
15		45	72	109	181	289	452	633					
17,5			61	92	153	245	383	536	765				
20			52	79	131	210	327	458	655				
25					106	170	266	372	531	744			
30					90	145	226	316	452	633			
35					76	122	190	266	380	532	722		
40					67	107	168	235	336	470	638		
50						89	139	195	279	390	529		
60							115	160	229	321	434	548	
70								139	198	278	377	476	
75								131	187	262	356	450	
80								120	172	241	326	411	
90									154	215	292	368	
100									132	192	261	329	
110									127	178	242	305	
125										157	213	269	
135										145	197	249	
150											182	230	

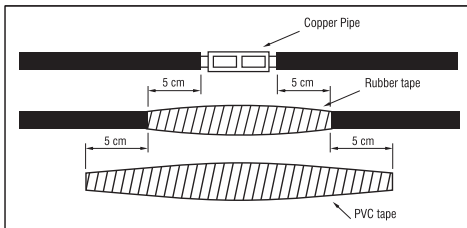
PORNIRE STAR-DELTA (S. D.)

CV	Dimensiunea cablului [mm ²]												
	3x1,5	3x2,5	3x4	3x6	3x10	3x16	3x25	3x35	3x50	3x70	3x95	3x120	
5,5	97	161	258	388	646								
7,5	72	121	193	290	483	773							
10	57	96	153	230	383	613	958						
12,5	47	78	125	188	313	501	783						
15	41	68	109	163	271	434	678	949					
17,5	34	57	92	138	230	367	574	803	982				
20	29	49	79	118	196	314	491	688	797				
25		40	64	96	159	255	398	558	678				
30			54	81	136	217	339	475	570	949			
35			46	68	114	182	285	399	503	798			
40				60	101	161	252	352	418	705			

CV	Dimensiunea cablului [mm ²]												
	3x1,5	3x2,5	3x4	3x6	3x10	3x16	3x25	3x35	3x50	3x70	3x95	3x120	
50					84	134	209	293	344	585	794		
60					69	110	172	241	297	481	653		
70					59	95	149	208	281	416	565		
75						90	141	197	258	394	534	675	
80						82	129	180	231	361	490	619	
90						74	115	162	206	323	439	554	
100							103	144	191	289	392	495	
110							95	134	168	267	363	458	
125								118	144	235	319	402	
135								109	133	218	295	371	
150									123	201	273	344	

7.2 CONECTAREA CABLURILOR DE ALIMENTARE

Conectarea cablurilor de alimentare ce va fi utilizat de-a lungul puțului și până la tabloul de comandă cu cablul de alimentare la motor trebuie realizată cu foarte mare atenție și exclusiv de specialiști. Dacă izolația după conectare nu este realizată bine, ar putea apărea scurt-circuit atunci când zona racordului se va afla în apă. Fiecare cablu trebuie dezizolat doar atât cât este necesar pentru a lăsa loc unui conector de tip tijă. Fiecare îmbinare în parte trebuie înfășurată în două straturi de bandă izolantă din cauciuc, care trebuie strânsă bine pentru eliminarea pe cât de mult posibil a golurilor de aer.



Grosimea totală a benzii nu trebuie să fie mai mică decât grosimea izolației cablului, pentru a preveni strivirea cablurilor atunci când pompa va fi coborâtă în puț.

7.3 CONECTAREA POMPEI SUBMERSIBILE LA TABLOUL DE COMANDĂ

După instalarea pompei submersibile în puț, cablurile de alimentare care ies din pompă trebuie conectate la tabloul de comandă electric. Acest proces trebuie realizat exclusiv de un electrician de profesie. Tabloul de comandă electric trebuie protejat de apă și de umezeală. Aspectul cel mai important de care trebuie să se țină cont este că evitarea strivirii sau îndoirii cablurilor de alimentare. Conexiunile la tabloul de comandă electric trebuie realizate în funcție de instrucțiunile schemei lipite în interiorul capacului tabloului de comandă electric. Și electrozii pentru nivel lichid trebuie conectați în funcție de instrucțiuni. Înainte de conectarea între tabloul de comandă electric și instalația principală de electricitate, trebuie să se efectueze verificarea cu un aparat de test de circuit, pentru a asigura că nu există electricitate în tabloul de comandă. Înainte de realizarea conectării tabloului de comandă electric, izolația cablului de alimentare trebuie verificată cu un aparat de test Megger.

7.4 DOTĂRI ALE TABLOULUI DE COMANDĂ

- 1) Ruptorul principal este folosit pentru a întrerupe alimentarea ajun să la tabloul de comandă.
- 2) Releul termic este utilizat pentru a proteja motorul atunci când ab soarbe prea mult curent.
- 3) Siguranța fuzibilă este folosită la protejarea liniei în cazul apariției

de scurt-circuit la cablurile de alimentare sau la motor.

- 4) Tasta de control
 - 5) Releul de control al nivelului de lichid este utilizat pentru a controla nivelul apei și a preveni funcționarea fără apă a pompei cu ajutorul electrozilor de nivel pentru lichid instalați în puț. Atunci când apa se află la nivelul necesar, acesta repornește automat pompa.
 - 6) Electrozii de nivel pentru lichid sunt conectați cu cabluri la releul de control pentru nivel de lichid.
 - 7) Releul de protecție de fază este utilizat pentru a opri pompa dacă există o problemă la una dintre faze.
 - 8) Un ampermetru este utilizat pentru a indica curent absorbit de motor.
 - 9) Un voltmetru este utilizat pentru a măsura tensiunea de lucru.
- La tabloul de comandă trebuie să existe lumini de avertizare a utilizatorului în situații neprevăzute. Tablourile de comandă trebuie asigurate față de scurt-circuit. În plus, izolația lor trebuie să fie realizată bine și trebuie protejată de umezeală, praf și apă.

8. UTILIZARE ȘI PUNERE ÎN FUNCȚIUNE

SUB NICIO FORMĂ NU OPERAȚI MOTOPOMPA FĂRĂ APĂ. LA OPERAREA FĂRĂ APĂ, COMPONENTELE INTERNE AR PUTEA FI AVARIAȚE GRAV.

8.1 AVERTIZĂRI GENERALE

Înainte de punerea în funcțiune a pompei, toate comenzile din timpul pregătirii și toate avertizările sunt luate în calcul.

Înainte de punerea în funcțiune a pompei, trebuie măsurată tensiunea instalației. Această valoare nu trebuie să fie mai mică de 5% și mai mare de 10% din valoarea nominală pentru cele trei faze. Dacă la nivelul tensiunii sunt prezente diferențe mai mari decât valorile indicate, pompa nu trebuie pornită înainte de asigurarea tensiunii necesare pentru motor.

Releul termic la tabloul de comandă trebuie configurat în funcție de valoarea curentului indicată pe plăcuța de identificare a motorului. Releul termic trebuie configurat la 58% din valoarea de pe plăcuța de identificare a motorului la motoarele de tip star-delta.

8.2 DIAGRAMĂ DE PORNIRE

În cazul motopompelor submersibile care funcționează cu convertizor de frecvență, reglarea și programarea acestuia trebuie realizate așa cum se arată în instrucțiunile de utilizare ale convertizorului de frecvență cuprins, valoarea minimă rpm a motopompelor submersibile este 30 Hz, profilul de pornire/oprire tip rampă pentru motopompe trebuie menținut de scurtă durată (2-3 s max.) o frecvență și turații inferioare și un profil mai mare de pornire/oprire tip rampă ar putea duce la avarierea motorului și a lagărelor. Pentru reglarea corectă la valoarea turației motorului și a profilului de pornire/oprire tip rampă, consultați instrucțiunile de utilizare a convertizorului de frecvență, reglarea și programarea la dispozitiv trebuie realizate exclusiv de personal calificat în aspecte de natură electrică; nerespectarea prezintă un risc de avariere a motorului și a pompei, risc de electrocutare!

Avariile provocate de operarea motopompelor reglate incorect la dispozitiv și de nerespectarea instrucțiunilor nu se încadrează în GARANȚIE.

Înainte de punerea în funcțiune a pompei, supapa de pe conductă trebuie pusă în poziție pe jumătate deschisă. Manometrul trebuie instalat între pompă și supapă, pentru măsurarea presiunii.

Apoi poate fi pornită pompa. Presiunea de evacuare a pompei poate fi citită de la manometru. Manometrul oferă informații despre direcția de rotație, pentru că, dacă pompa se învârtă în direcția greșită, nu poate atinge nivelul valorii reale a presiunii. Atunci când vana de închidere este închisă, trebuie pornit motorul pentru rotație în ambele direcții timp de câteva secunde, pentru citirea valorilor de la manometru. Direcția de rotație la dreapta este cea pentru care de la manometru se citește presiunea superioară. Dacă supapa de presiune are o valoare care scade constant în timpul funcționării pompei, deși poziția vanei de închidere rămâne aceeași, acest lucru indică prezența unei probleme. În această situație, s-ar putea ca nivelul de apă din puț să

se micșoreze sau ar putea exista o gaură sau o scurgere la țevile unei dintre conductele de presiune sau în puț. Pompele nu trebuie lăsate niciodată să funcționeze într-o poziție care absoarbă mai mult curent decât valorile nominale. În cazul în care curentul absorbit de motor este mai mare decât valoarea sa nominală de pe plăcuța sa de identificare, supapa trebuie închisă până când această valoare scade sub valoarea nominală. Pornirea pompei motoarele electrice de tip submersibil de 6" pot avea maxim 20 cicluri de pornire - oprire într-o oră.

Motoarele electrice de tip submersibil de 8" pot avea maxim 10 cicluri de pornire - oprire într-o oră.

Depășirea acestor valori și pornirea mai frecventă a motorului va avaria motorul, iar avariile cauzate de această situație nu se încadrează în GARANȚIE.

După identificarea direcției de rotație potrivite a pompei, aceasta trebuie lăsată o perioadă să lucreze la o poziție mai apropiată a vanei de închidere.

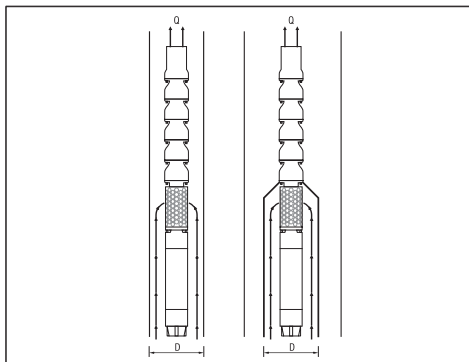
Canțitatea de nisip care iese din puț trebuie verificată periodic. Pompele submersibile Ebara de 6" - 8" rezistă la 50 m³/h. În cazul în care canțitatea de nisip depășește aceste valori, pompa se va uza mai repede, iar avariile cauzate de aceste situații nu se încadrează în GARANȚIE. În cazul în care canțitatea de nisip este mai mare, trebuie solicitate sugestii de la companiile care sapă puțuri. Înainte ca pompa să funcționeze automat, trebuie verificate reglajele releului termic. Una dintre siguranțele fuzibile trebuie scoasă, iar motorul trebuie rulat pe două faze, pentru această verificare. În această situație, releul termic ar trebui să oprească pompa în aproximativ 30 - 40 de secunde. Acest test trebuie repetat pentru toate trei fazele, iar de fiecare dată demarorul trebuie lăsat să se răcească timp de și 10 minute pentru motoarele de 6" și, respectiv, cele de 8". După această verificare, pompa trebuie lăsată să funcționeze în regim automat.

8.3 UTILIZAREA DE MANTA DE RĂCIRE

Răcirea motoarelor submersibile este prevăzută odată cu circularea apei în jurul lui. Acest lucru permite circularea apei în jurul motorului, de importanță vitală la instalarea pompei submersibile. Debitul depinde de diametrul și de puterea motorului. Cel mai important factor al duratei lungi de funcționare a motoarelor submersibile este că motorul trebuie răcit bine. Viteza necesară de curgere în jurul motorului este indicată în tabelul de mai jos pentru motoarele răcite suficient de bine.

Viteza necesară de curgere în jurul motorului este indicată în tabelul de mai jos pentru motoarele răcite suficient de bine.

Dacă motorul va fi instalat într-un corp de apă deschis (de exemplu, o piscină) sau dacă diametrul puțului este mult mai mare decât diametrul motorului, trebuie utilizat un manșon de răcire pentru a asigura vitezele de curgere indicate în tabelul de mai sus, în jurul motorului. Cel mai important factor al duratei lungi de funcționare a motoarelor submersibile este că motorul trebuie răcit bine.



Tip de motor	Puterea motorului [kW]	Debit minim al apei [m ³ /s]
6" rebobinabil	5,5-18,5 22-45	0,2 0,5
8" rebobinabil	30-55 60-110	0,2 0,5
10" rebobinabil	81-220	0,5

Diametrul interior necesar al manșonului de răcire care depinde de debit este indicat mai jos, sub formă unei diagrame. De exemplu, dacă o pompă care are un motor de 15 kW va funcționa la un debit de 27 m³/h, diametrul interior minim al manșonului de răcire trebuie selectat la valoarea de 26 cm.

9. ÎNTREȚINERE ȘI REPARAȚII

Recomandăm verificarea periodică a funcționării corecte a pompei; atenție în mod deosebit la orice fel de zgomot sau vibrații neobișnuită, iar în cazul pompelor de suprafață, la orice fel de scurgere de la garnitura de etanșare mecanică.

În general, principalele și cele mai frecvente activități de întreținere specială sunt următoarele:

- Înlocuirea rotorului setat
- Înlocuirea difuzorului setat
- Înlocuirea cuplajului și a arborelui
- Înlocuirea lagărului setat
- Înlocuirea lagărului axial setat
- Înlocuirea garniturii de etanșare mecanice
- Înlocuirea lagărului radial setat
- Înlocuirea membranei

După ce începeți să utilizați pompa, la aceasta trebuie creat un card de activități de întreținere.

Periodic, o dată la 3 luni, trebuie salvate (arhivate) valorile tensiunii, curentului, debitului și presiunii pompei. Prin compararea acestor valori între ele și cu valorile nominale, se poate înțelege care este starea pompei. De îndată ce se observă abateri bruște sau o scădere / creștere stabilă a acestor valori, trebuie să solicitați asistența distribuitorului corespunzător.

Nu există nicio problemă atunci când pompa submersibilă trebuie să aștepte, fără să fie pornită. Însă trebuie pusă în funcțiune o dată pe lună, pentru a preveni posibile blocaje în pompă.

Tabloul de comandă al pompei submersibile trebuie desprăfuit, iar umezeala trebuie îndepărtată, lunar. O dată la 6 luni, echipamentele și legăturile de cablu ale tabloului de comandă trebuie verificate, iar cele slăbite trebuie strânse.

9.1. DEPANARE

Presiunea de evacuare a pompei este insuficientă	
Nivel prea scăzut al apei în gaură.	Creșteți adâncimea de instalare a pompei și închideți supapa pentru scăderea debitului.
Manometrul este configurat greșit sau este avariata.	Verificați dacă manometrul funcționează corespunzător și configurați-l corect.
Există scurgeri la instalație.	Verificați toată instalația și reparați-o, dacă există scurgeri.
Pompa este uzată.	Scoateți pompa și înlocuiți piesele uzate, contactați centrul de service.
Rotorul pompei este blocat.	Scoateți pompa și verificați.

Sistemul de protecție termică funcționează	
Motorul absoarbe cantitatea prea mare de curent.	Opriti repede motorul și contactați centrul de service.
Pompa este blocată.	Scoateți pompa și trimiteți-o la centrul de service.
Motorul este defect.	Scoateți pompa și vedeți dacă motorul are avarii și trimiteți-l la centrul de service.
Reglajele releului termic sau releul ales este necorespunzător.	Verificați releul termic și reglajele acestuia.
Motorul funcționează în două faze.	Verificați fazele de alimentare, siguranțele fuzibile și legăturile cablurilor.

Porniri și opriri frecvente	
Electrozii de nivel pentru lichid sunt prea apropiați unul de altul.	Distanța dintre doi electrozi trebuie să fie de cel puțin 3 metri. Electrozi din poziția inferioară trebuie instalat la 30 de cm în sus de la evacuarea pompei.

Pompa funcționează cu zgomot și vibrații	
Instalațiile de la pompă sunt blocate parțial/complet.	Scoateți pompa și duceți-o la reparat.
În apa din puț există o cantitatea prea mare de aer sau gaze.	Trbuie prelucrat lichidul, pentru a scoate aerul sau gazele din el.
Lagărul de presiune axială al motorului este defect.	Scoateți pompa și înlocuiți lagărul de presiune axială al motorului.
Pompa selectată nu este potrivită pentru această utilizare.	Scoateți pompa și instalați o pompă compatibilă cu utilizarea.
Lagărele pompei sunt uzate.	Înlocuiți lagărele pompei.
Fixarea instalației este slabă.	Verificați instalația.
Punctul de regim nu se încadrează în curba caracteristică a pompei.	Închideți supapa pentru a scădea debitul astfel încât pompa să funcționeze la punctul de regim.

Pompa nu funcționează	
Nu există alimentare electrică.	Contactați autoritățile responsabile de alimentarea electrică.
Siguranțele fuzibile sunt arse.	Înlocuiți siguranțele fuzibile arse cu unele noi.
Protecția la funcționare uscată a întrerupt alimentarea electrică la pompă, din cauza nivelului scăzut al apei.	Verificați nivelul apei.

Tabloul de comandă funcționează cu zgomot	
Circuitele contactorului sunt uzate.	Verificați circuitele contactorului, duceți-le la reparat sau la înlocuit.

Motorul nu pornește	
Lipsă de putere sau tensiunea este incorectă	Verificați tensiunea de la cabluri. Luați legătura cu societatea distribuitoare de electricitate, dacă tensiunea este incorectă
Siguranțele fuzibile sunt arse sau disjunctorii sunt declanșați	Înlocuiți cu siguranța fuzibilă corespunzătoare sau reșetați disjunctorii
Defecțiune a cutiei de control	Reparați sau înlocuiți
Racordare defectă la rețea	Corecțiți racordarea defectă la rețea sau conexiunile
Pompă blocată	Scoateți pompa și corecțiți problema. Operați noua instalație până la curățarea apei
Cablu sau motor defect	Reparați sau înlocuiți

Pornire prea frecventă a motorului	
Verificați supapa blocată deschisă	Înlocuiți dacă este defectă
Rezervor saturat cu apă	Reparați sau înlocuiți
Scurgere prezentă în instalație	Înlocuiți țevile deteriorate sau reparați zonele de scurgere

Motorul funcționează continuu	
Nivel scăzut al apei din puț	Restricționați ieșirea pompei sau reșetați pompa la un nivel inferior. Nu coborâți dacă există riscul ca nisipul să blocheze pompa
Pompă uzată	Scoateți pompa și înlocuiți piesele uzate
Cuplaj slăbit sau arbore motor defect	Înlocuiți piesele uzate sau avariate
Filtru blocat al pompei	Curățați filtrul și restul bazinului pompei
Verificați supapa blocată închisă	Înlocuiți dacă este defectă
Defecțiune a cutiei de control	Reparați sau înlocuiți

Motorul funcționează, însă protecția la suprasolicitare se declanșează	
Protecții supraîncălzite	Luați legătura cu societatea distribuitoare de electricitate, dacă tensiunea este incorectă
Protectori surriscaldati	Puneți cutia la umbră, asigurați ventilație sau mutați cutia la distanță de sursă
Cutie de control defectă	Reparați sau înlocuiți
Motor sau cablu defect	Reparați sau înlocuiți
Pompă sau motor uzat	Înlocuiți pompa și/sau motorul

10. ELIMINARE



Acest produs se supune aplicabilității Directivei 2012/19/UE cu privire la gestionarea deșeurilor de echipamente electrice și electronice

(WEEE).

Echipamentele electronice-electrice nu trebuie eliminate odată cu deșeurile menajere, deoarece sunt fabricate din diferite materiale care pot fi reciclate în centrele corespunzătoare. Trebuie adresate întrebări autorităților municipale cu privire la locația platformelor ecologice care primesc produse pentru eliminare și reciclarea ulterioară corectă.

În plus, trebuie să reamintim faptul că, la achiziționarea unui dispozitiv echivalent, magazinele sunt obligate să colecteze gratuit produsul pentru eliminare. Acest produs nu este potențial periculos pentru sănătatea omului și pentru mediul înconjurător, deoarece nu conține substanțe nocive conform Directivei 2011/65/ UE (RoHS), însă, dacă va fi aruncat în mediul înconjurător, va avea un impact negativ asupra ecosistemului.

Înainte de a utiliza dispozitivul pentru prima oară, citiți cu atenție instrucțiunile. Se recomandă să nu utilizați acest produs pentru niciun alt scop decât cel vizat; utilizarea incorectă este supusă unui risc de electrocutare. Simbolul coșului de gunoi tăiat prezent pe eticheta dispozitivului semnaleză conformitatea acestui produs cu reglementările referitoare la deșeurile de echipamente electrice și electronice.

Aruncarea dispozitivului în mediul înconjurător sau eliminarea sa ilegală se supune pedepselor aplicabile legal.

Acest simbol de pe pompă înseamnă că nu poate fi eliminată cu gunoiul menajer.

11. DOCUMENTAȚIE TEHNICĂ FURNIZATĂ

11.1. DESENE CARE PREZINTĂ CONEXIUNILE ELECTRICE ALE UNEI POMPE TRIFAZATE

Vezi FIG. 1-2

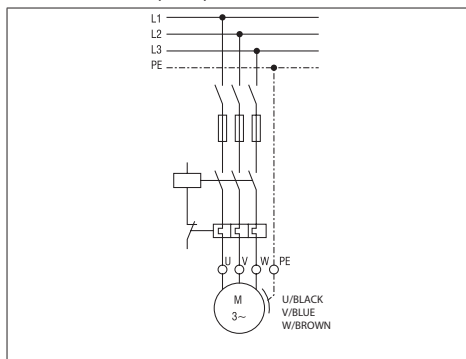
11.2. EXEMPLU DE PLĂCUȚĂ

Vezi FIG. 3.1-3.2 (Constructorul își rezervă dreptul de modificare)

11.3. EXEMPLU AL MODULUI DE MUTARE A POMPEI

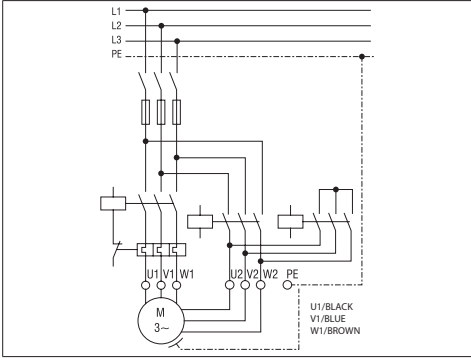
Vezi FIG. 4

D.O.L. CONECTARE (FIG. 1)



S.D. CONECTARE (FIG. 2)

RO



RO

KULLANIM VE BAKIM İLE İLGİLİ KULLANIM KILAVUZU



KULLANICI TARAFINDAN SAKLANACAKTIR

1. GİRİŞ

Dalgıç pompalar, dalgıç elektrik motorları su altında çalışacak şekilde tasarlanmış çok kademeli santrifüj pompalardır. Motor yatakları dalgıç elektrik motorunun içine doldurulan su ile yağlanır ve yataklarn soğuması motor gövdesi etrafından akan kuyudaki su ile sağlanır.

BURADAKİ ŞEKİLLERİN VE/VEYA METİNLERİN KISMEN dahi olsa ÇOĞALTILMASI YASAKTIR.

Talimat kitapçıklarında aşağıdaki semboller kullanılmıştır:

UYARI!	Pompaya veya sisteme zarar verme riski
	Kişileri yaralama veya eşyalara zarar verme riski
	Elektriksel nitelikteki riskler

2. İÇİNDEKİLER

1. GİRİŞ
2. İÇİNDEKİLER
3. ÜRETİCİ TANIMLAMA VERİLERİ
4. GARANTİ VE TEKNİK DESTEK
5. TEKNİK-ÜRETİM ÖZELLİKLERİ
6. MONTAJ, DEMONTAJ VE NAKLİYE
7. ELEKTRİK BAĞLANTISI
8. KULLANIM VE BAŞLATMA
9. BAKIM VE ONARIM
10. BERTARAF ETME
11. VERİLEN TEKNİK BELGELER
12. UYGUNLUK BEYANI

3. ÜRETİCİ TANIMLAMA VERİLERİ

3.1 ÜRETİCİ VERİLERİ

VANSAN Makina San. Tic. A.Ş.
10035 Sok. No:10 A.O.S.B. Cıgılı – İZMİR / TURKEY
Phone : +90 232 376 76 50



Yardımlı Hizmeti:

Lütfen Satış Temsilcisi/Distribütör ile iletişime geçelim.

3.2 MOTOR TAHRİKLİ POMPALAR

plakalara bakınız

DALGIÇ POMPA TANIMI (ŞEK. 3.1):

			
MADE IN TURKEY			
MODEL	S/N*	▽ m	
ITEM	P/N*		
50 Hz	min ¹	60 Hz	min ¹
Q	m ³ /h	Q	m ³ /h
H	m	H	m
kW	H _{max} m	kW	H _{max} m
HP	H _{min} m	HP	H _{min} m
MEI ≥	H _{ylt. eff.} %	PUMP WEIGHT	kg

4. GARANTİ VE TEKNİK DESTEK

BU KİTAPÇIKTA VERİLEN TALİMATLARA UYULMAMASI VE/VEYA YARDIM MERKEZLERİMİZ PERSONELLERİ DIŞINDA HERHANGİ BİRİNİN MÜDAHALE ETMESİNDE GARANTİ ETKİSİZ OLUP GEÇERSİZ OLACAKTIR.

Motorlu pompayı teslim aldığınızda, ambalajının parçalanmadığından veya ciddi şekilde hasar görmediğinden emin olunuz. Eğer öyleyse, hemen teslim eden kişiye haber veriniz. Motorlu pompayı ambalajından çıkardıktan sonra nakliye sırasında hasar görüp görmediğinden emin olunuz. Belirtilen özelliklerin sizin tarafınızdan istenen özellikler olduğundan emin olmak için motorlu pompa plakasını kontrol ediniz. Normalde aşınmaya maruz kalan aşağıdaki parçalar sınırlı bir garantiye sahiptir:

- rulmanlar
 - mekanik sızdırmazlık elemanları ve/veya conta
- "ARIZA GİDERME" tablosunda (bölüm 10.1) listelenmeyen bir arıza meydana gelirse, lütfen en yakın yetkili bayi ile iletişime geçiniz.

5. TEKNİK-ÜRETİM ÖZELLİKLERİ

5.1. MOTOR-TAHRİKLİ POMPA TANIMI VE KULLANIMI

Açıklama:

DALGIÇ SANTRİFÜJ MOTOR TAHRİKLİ POMPALAR

Pompa Modeli: BSP SS

5.2. POMPALARIN TASARLANDIĞI KULLANIM

Pompalar, temiz su veya bölüm içinde verilen sınırı aşmayan kum içeriğine sahip suyu kaldırmak ve dağıtmak için kullanılabilir. 6.4.

Dalgıç motor-tahrirli pompalar şu alanlarda kullanılır:

- a) Sondaj kuyularından su temini
- b) Tarımsal sulama
- c) Endüstriyel uygulamalar
- d) Maden çeşmeleri
- e) Basınç artırma

Motor-tahrirli pompaları teknik özelliklerine göre kullanınız.

5.3. POMPALARIN TASARLANMADIĞI KULLANIM

Dalgıç motorlu pompalar susuz çalıştırılmamalıdır. Su yatağının pompanın maruz kalacağı bir noktaya inme ihtimali varsa güvenli önlemi olarak minimum seviye sensörü takmanız gerekecektir.

5.4. TEKNİK ÖZELLİKLER

BSP serisi pompalar, su banyolu motorlu ve çek valfli versiyonlarda pompaya yerleştirilmiştir;

POMPA ÖZELLİKLERİ

	U.M.	BSP SS
Pompanın sıvının maks.sıcaklığı	°C	50 (lütfen motor özelliklerine uyun)
Süspansiyondaki maks.kum miktarı	g/m ³	50
Katıların maks. boyutu	mm	yok
Pompanın sıvının türü		temiz su veya bölümde verilen sınırı aşmayan kum içeriğine sahip su. 6.4.

5.5. HAVA GÜRÜLTÜSÜ HAKKINDA BİLGİLER

Kullanım türü göz önüne alındığında, motorlu pompalar, 70 dB (A) A ağırlıklı ses basıncı emisyon seviyesini aşmaz.

5.6. DEĞERLENDİRME PLAKALARI

Üretici değişiklik yapma hakkını saklı tutar.

Motorlu pompalara takılan elektrikli bileşenler ve ilgili devreler, CEI EN

6. MONTAJ VE DEMONTAJ, NAKLİYE VE DEPOLAMA

UYARI!

MONTAJ, UZMAN BİR MÜHENDİS TARAFINDAN YAPILMALIDIR.

6.1. GENEL MONTAJ TEDBİRLERİ

Montajdan önce motorlu pompanın nakliye sırasında hasar görüp görmediği kontrol edilmelidir. Montaj öncesi kontrol edilmesinde gerekenler aşağıda listelenmiştir:

- Pompa, motor ve güç kablolarında herhangi bir kırık veya kesik olup olmadığını kontrol ediniz ve hasarlı alan tamir edilene kadar tesisata başlamayınız.
- 500 V Megger Test Cihazı ile test ederek yalıtım direncinin 20 M Ω (megaohm) değerinden düşük olmadığından emin olunuz.

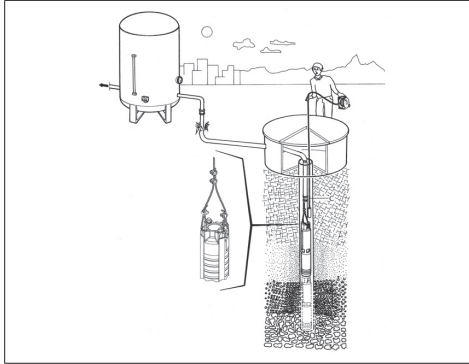
6.2. MONTAJ

Dalgıç pompalar kuyuya monte edildiğinde kolon boruları ile tahliye flanşına bağlanır. Bu nedenle kolon boruları ve kolon borularını birbirine bağlayan manşonlar pompayı taşıyan parçalardır. Borular birbirine bağlanırken ekstra dikkat ve özen gösterilmesi gerekir.

Açık gövdeli su uygulamalarında (yani havuzlar) pompanın alt kısmı havuz veya kuyu tabanından en az 30 cm yukarıda olmalı ve ayrıca soğutma için motorun dışında soğutma ceketi kullanılmalıdır. (Şekil 4) Dalgıç pompalar sadece 50 g/m³ kum miktarına kadar güvenli bir şekilde çalışabilir. Sudaki kum miktarı 50 g/m³ten fazlaysa, dalgıç pompa yatakları yıprandığı için kısa sürede arızalanır. Aşırı miktarda kumdan kaynaklanabilecek arızalar GARANTİ dışındadır.

Pompa montajı Ebara distribütörleri tarafından yapılmayacaksa, montaj ekiplerinin, kurulumu yapacak kişilerin bu konuda profesyonel ve deneyimli olması gerekmektedir.

POMPANIN HAREKET ŞEKLİ (ŞEK. 4)



6.2.1 ÇEKVALF KULLANIMI

Ebara dalgıç pompalarında tahliye durumunda su tipi çekvalf bulunmaktadır.

Pompanın montajı sırasında tahliye valfinden sonra da bir çekvalf konulmalıdır. Pompa durduğunda bu çek valf, boru hattındaki suyun geri akmasını ve pompaya zarar vermesini engeller. Ayrıca uzun boru hattının dolu kalmasını sağlar.

Salıncak tipi çek valfler kabul edilemez ve asla dalgıç motorlar/pompalar ile kullanılmamalıdır. Salıncak tipi kontrol valflerinin, su çekicine neden olabilecek daha yavaş bir reaksiyon süresine sahiptir. Wafer tipi Ebara sessiz kontrol valfleri geri adım başlamadan önce akış hızı sifıra eşit olduğunda hızlı bir şekilde kapanır ve kısa dönüş yolu ve yay basıncına sahip olması nedeniyle su çekicinin ortadan kaldırılmasına yardımcı olur.

6.3. DEMONTAJ

Motor pompasını taşıırken veya demonte ederken aşağıdakiler yapılmalıdır:

- a) elektrik beslemesini kesiniz;
- b) çok uzun veya hacimlirse, dağıtım ve emme borularını (varsa) çıkarınız;
- c) varsa, motorlu pompayı destek yüzeyine sabitleyen vidaları sökünüz;
- d) varsa, güç kablosunu tutunuz;
- e) pompa ağırlığına ve boyutlarına uygun ekipman kullanarak motor-thrikli pompayı kaldırınız.

6.4. NAKLİYE

Motor-tahrikli pompa, ağırlık ve boyutlara bağlı olarak bir karton veya tahta palet içinde paketlenir. Nakliye, her durumda, herhangi bir özel sorun teşkil etmemelidir.

Kutunun üzerinde yazılı bulunan toplam ağırlığı kontrol ediniz.

6.5. DEPOLAMA

Pompayı kullanmaya başladıktan sonra pompaya bir bakım kartı açılmalıdır. Pompanın voltaj, akım, debi ve basınç değerleri 3 ayda bir periyodik olarak kaydedilmelidir. Bu değerleri kendi aralarında ve nominal değerlerle karşılaştırmak suretiyle pompanın durumu anlaşılabilir. Bu değerlerde ani sapmalar veya istikrarlı bir şekilde azalma / artış olduğu anda yetkili distribütörü aramalısınız.

Dalgıç pompaların çalıştırılmadan bekletilmesinin bir sakıncası yoktur. Kuyunun dışında saklanırken, motorun suyu boşaltılmalıdır.

Dalgıç pompanın kontrol paneli aylık periyotlarla toz ve nemden temizlenmelidir. Her 6 ayda bir kontrol panelinin ekipmanları ve kablo bağlantıları kontrol edilmeli ve gevşeyen kısımlar sıkılmalıdır.

7. ELEKTRİK BAĞLANTISI

- ELEKTRİK BAĞLANTISI YETKİLİ BİR MÜHENDİS TARAFINDAN YAPILMALIDIR.

- HEM ÜÇ FAZLI HEM DE TEK FAZLI VERSİYONLARA YÜKSEK YOĞUNLUKLU BİR DİFERANSİYEL ANAHTARI (0.03 A) TAKILMASI TAVSİYE OLUNUR.

UYARI!



Fişi olmayan motor tahrikli pompalara, pompanın emilen akımına göre kalibre edilmiş bir anahtar, sigortalar ve termik kesici ile donatılmış elektrik kabineine kalıcı olarak bağlanarak güç verilmelidir.

Şebeke, kullanıcının ülkesinde yürürlükte olan elektrik yönetmeliklerine göre güvenilir bir şekilde topraklanmalıdır. bu, montajı yapan kişinin sorumluluğundadır.

Motor-tahrikli pompa elektrik kablosu olmadan temin ediliyorsa, uzunluk, güç ve şebeke voltajına göre yürürlükteki mevzuata ve gerekli kesite uygun bir kablo kullanınız.

Varsa, tek fazlı versiyonun fişi, şebekeye spreyleyen, su jetlerinden veya yağmurdan uzak bir şekilde bağlanmalı ve erişilebilir olmalıdır.

Üç fazlı versiyonda dahili bir motor koruyucusu yoktur, bu nedenle kullanıcı tarafından aşırı yük koruması sağlanmalıdır.

7.1 GÜÇ KABLOSU SEÇİMİ

Kullanılacak güç kablosu su altındaki çalışmaya uygun olmalıdır. Güç kablosu seçimi için aşağıdaki tabloyu kullanabilir veya ebara ile iletişime geçerek bu durum için yardım isteyebilirsiniz. Güç kablosu su geçmez olarak seçilmediği ve su altında kullanılmaya uygun olmadığı sürece, dalgıç pompa garantisi dışındadır.

Güç kablosu seçimi motorun gücüne ve kablo uzunluğuna bağlıdır. Aşağıdaki tabloda, motor gücüne ve kablo boyutuna bağlı olarak

kullanılabilecek maksimum kablo uzunlukları gösterilmektedir.

Motorun güç kablosu uzunluğu DOL için 1 x 5 m SD için 2 x 5 m

DIRECT ON-LINE BAŞLATMA (D.O.L.)

HP	Kablo boyutu [mm ²]												
	3x1,5	3x2,5	3x4	3x6	3x10	3x16	3x25	3x35	3x50	3x70	3x95	3x120	
5,5	65	108	172	258	431	689							
7,5	48	80	129	193	322	515							
10	38	64	102	153	256	409	639						
12,5		52	83	125	209	334	522	730					
15		45	72	109	181	289	452	633					
17,5			61	92	153	245	383	536	765				
20			52	79	131	210	327	458	655				
25					106	170	266	372	531	744			
30					90	145	226	316	452	633			
35					76	122	190	266	380	532	722		
40					67	107	168	235	336	470	638		
50						89	139	195	279	390	529		
60							115	160	229	321	434	548	
70								139	198	278	377	476	
75								131	187	262	356	450	
80								120	172	241	326	411	
90									154	215	292	368	
100									132	192	261	329	
110									127	178	242	305	
125										157	213	269	
135										145	197	249	
150											182	230	

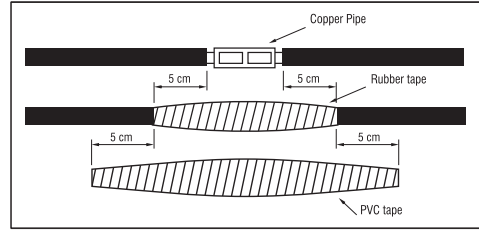
STAR-DELTA BAŞLATMA (S. D.)

HP	Kablo boyutu [mm ²]													
	3x1,5	3x2,5	3x4	3x6	3x10	3x16	3x25	3x35	3x50	3x70	3x95	3x120		
5,5	97	161	258	388	646									
7,5	72	121	193	290	483	773								
10	57	96	153	230	383	613	958							
12,5	47	78	125	188	313	501	783							
15	41	68	109	163	271	434	678	949						
17,5	34	57	92	138	230	367	574	803	982					
20	29	49	79	118	196	314	491	688	797					
25		40	64	96	159	255	398	558	678					
30			54	81	136	217	339	475	570	949				
35			46	68	114	182	285	399	503	798				
40				60	101	161	252	352	418	705				
50					84	134	209	293	344	585	794			
60					69	110	172	241	297	481	653			
70					59	95	149	208	281	416	565			
75						90	141	197	258	394	534	675		
80						82	129	180	231	361	490	619		
90						74	115	162	206	323	439	554		
100							103	144	191	289	392	495		
110								95	134	168	267	363	458	
125									118	144	235	319	402	
135										109	133	218	295	371

HP	Kablo boyutu [mm ²]												
	3x1,5	3x2,5	3x4	3x6	3x10	3x16	3x25	3x35	3x50	3x70	3x95	3x120	
150										123	201	273	344

7.2 GÜÇ KABLORININ BAĞLANTISI

Kuyu boyunca ve kontrol panosuna kadar kullanılacak olan güç kablosunun motor üzerindeki güç kablosu ile bağlantısı çok dikkatli ve sadece profesyonel kişiler tarafından yapılmalıdır. Bağlantı sonrası izolasyon iyi yapılmadığı takdirde bağlantı bölgesi su içindeyken kısa devre meydana gelebilir. Her kablunun yalıtımı, yalnızca kazık tipi konektöre yer sağlamak için gerektiği kadar soyulmalıdır. Her bir eklem, hava boşluklarını mümkün olduğunca ortadan kaldırmak için sıkıca sarılıp iki katman kullanılarak kauçuk elektrik bandı ile bantlanmalıdır.



Pompa kuyuya indirildiğinde kabloların parçalanmasını önlemek için toplam bant kalınlığı kablo yalıtımının kalınlığından az olmamalıdır.

7.3 DALGIÇ POMPANIN KONTROL PANELİNE BAĞLANMASI

Dalgıç pompa kuyuya monte edildikten sonra pompadan çıkan güç kabloları elektrik kumanda panosuna bağlanmalıdır. Bu işlem sadece profesyonel bir elektrikçi tarafından yapılmalıdır. Elektrik kontrol paneli sudan ve nemden korunmalıdır. Dikkat edilmesi gereken en önemli şey, güç kablolarının parçalanmaması veya bükülmemesi gerektiğidir. Elektrik kontrol paneline bağlantılar, elektrik kontrol panelinin kapağına bantlanmış şemantik talimatlara bağlı olarak yapılmalıdır. Sıvı seviye elektrotları da talimatlara uygun olarak bağlanmalıdır. Elektrik kontrol paneli ile ana elektrik sistemi arasındaki bağlantıdan önce, kontrol panelinde elektrik olmadığından emin olmak için bir devre test cihazı ile kontrol edilmelidir. Elektrik kontrol panelinin bağlantısı yapılmadan önce, güç kablosunun yalıtımı bir Meger Test cihazı tarafından kontrol edilmelidir.

7.4 KONTROL PANELİ EKİPMANLARI

- 1) Kontrol paneline gelen elektriği kesmek için ana kontak kesici kullanılır.
 - 2) Aşırı akım çıktığında motoru korumak için termik röle kullanılır.
 - 3) Güç kablolarında veya motorda kısa devre olması durumunda hattı korumak için sigorta kullanılır.
 - 4) Kontrol tuşu
 - 5) Sıvı seviye kontrol rölesi, kuyuya takılan sıvı seviye elektrotları sayesinde su seviyesini kontrol etmek ve pompanın susuz çalışmasını önlemek için kullanılır. Su istenen seviyede olduğunda, pompayı otomatik olarak tekrar başlatır.
 - 6) Sıvı seviye elektrotları, sıvı seviyesi kontrol rölesine kablolarla bağlanır.
 - 7) Faz koruma rölesi, fazlardan birinde sorun olması durumunda pompayı durdurmak için kullanılır.
 - 8) Ampermetre motorun emdiği akımı göstermek için kullanılır.
 - 9) Voltmetre çalışma voltajını ölçmek için kullanılır.
- Beklenmedik durumlarda kullanıcıyı uyarmak için kontrol paneli üzerinde uyarı lambaları bulunmalıdır. Kontrol panelleri kısa devreye karşı sigortalanmalıdır. Bunun dışında, yalıtımları iyi yapılmalı ve ayrıca nem, toz ve sudan korunmalıdır.

8. KULLANIM VE BAŞLATMA

MOTOR-TAHRİKLİ POMPAYI HİÇBİR ZAMAN SU OLMADAN ÇALIŞTIRMAYIN: SU EKSİKLİĞİ DAHİLİ BİLEŞENLERE CİDDİ ZARARLAR VERİR.

8.1 GENEL UYARILAR

Pompa çalıştırılmadan önce hazırlık sırasındaki tüm kontrollerin ve tüm uyarıların dikkate alınmış olduğu kontrol edilmelidir. Pompa çalıştırılmadan önce sistemin voltajı ölçülmelidir. Bu değer, üç faz için nominal değer %5'inden az ve %10'undan fazla olmamalıdır. Gerilimlerde verilen miktarlardan daha fazla fark varsa, motor için gerekli voltaj sağlanana kadar çalıştırılmamalıdır. Kontrol panelindeki termal röle, motorun isim plakasındaki amper değerine bağlı olarak ayarlanmalıdır. Y / Δ motorlarında termal röle motorun isim plakası değerinin %58'ine ayarlanmalıdır.

8.2 BAŞLANGIÇ ŞEMASI

Frekans dönüştürücü ile çalışan dalgıç motorlu pompalar için frekans dönüştürücünün ayar ve programlaması ekteki frekans dönüştürücü çalışma talimatlarında gösterildiği gibi yapılmalıdır. Dalgıç motorlu pompalarda minimum devir 30 Hz, olup motorlu pompalarda start/stop rampası kısa tutulmalıdır (2-3 sn. maksimum). düşük frekans ve devirler ile yüksek start/stop rampası motora ve yataklara zarar verebilir. Motor devirlerinin ve başlatma/durdurma rampasının doğru ayarlanması için frekans dönüştürücü çalışma talimatlarına bakınız. Cihaza yönelik ayarlamalar ve programlama sadece elektrik konusunda uzman personel tarafından yapılmalıdır. Buna uyulmaması cihaza, motora ve pompaya zarar verme riski taşır. Elektrik çarpması riski! Cihaza yanlış ayar yapılması ve talimatlara uyulmaması nedeniyle motorlu pompaların çalıştırılmasından kaynaklanan arızalar GARANTİ kapsamı dışındadır.

Pompayı çalıştırmadan önce, hattaki valf yarı açık olarak konumlandırılmalıdır. Basıncı ölçmek için pompa ile valf arasında manometre takılmalıdır.

Daha sonra pompa çalıştırılabilir. Pompanın tahliye basıncı manometreden okunabilir. Manometre, pompa yanlış yönde dönüyorsa gerçek basınç değeri seviyesine ulaşmadığı için bilgileri dönüş yönüne verir. Sürgülü valf kapatıldığında, manometreden değerleri okumak için motor birkaç saniye her iki yönde de dönmeye başlamalıdır. Sağa dönüş yönü, daha yüksek basıncı manometreden okunduğu yöndür.

Sürgülü valf konumu aynı olmasına rağmen pompa çalışırken basınç değeri sürekli düşüyorsa bir sorun olduğunu gösterir. Bu durumda kuyudaki su seviyesi düşebilir veya basınç hattındaki veya kuyudaki borularda delik veya sızıntı olabilir.

Pompalar asla nominal değerlerinden daha fazla akım çeken pozisyonda çalıştırılmamalıdır. Motorun emdiği akım, etiketindeki nominal değerinden yüksekse, bu değer nominal değerinin altına düşene kadar valf kapatılmalıdır.

Pompanın çalıştırılması 6" dalgıç tip elektrik motorlarının bir saatte maksimum 20 start - stop yapmasına izin verilmektedir.

8" dalgıç tip elektrik motorlarında bir saatte maksimum 10 start - stop yapma imkanı bulunmaktadır.

Bu değerlerin üzerine çıkılması ve motorun daha sık çalıştırılması motora zarar verir ve bu durum sonucunda oluşacak arızalar GARANTİ kapsamındadır.

Pompanın doğru dönüş yönünü bulduktan sonra bir süre daha yakın sürgülü valf konumunda çalışmasına izin verilmelidir.

Kuyudan çıkan kum miktarı periyodik olarak kontrol edilmelidir. Ebara 6" - 8" dalgıç pompalar sırasıyla 50 m³/h'ye dayanıklıdır. Kum miktarı bu değerlerden daha yüksekse, pompa normalden daha fazla yıpranır ve bu durumlardan dolayı meydana gelecek arızalar GARANTİ kapsamı dışındadır. Kum miktarı daha yüksekse, kuyu kazısı yapan firmalardan öneriler istenmelidir. Pompanın otomatik olarak çalışmasını yapmadan önce, termal rölenin ayarları kontrol edilmelidir. Bu kontrol için sigortalardan biri çıkarılmalı ve motor iki fazda çalıştırılmalıdır. Bu durumda termik röle pompayı yaklaşık

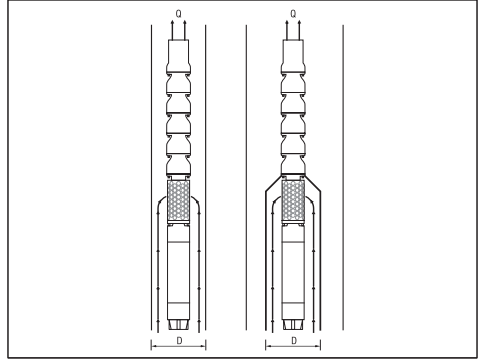
30 - 40 saniye içinde durdurulmalıdır. Bu deneme her üç faz için de tekrarlanmalı ve her seferinde motor yol vericinin 6" ve 8" motorlar için sırasıyla 3 ve 10 dakika soğumasına izin verilmelidir. Bu kontrolden sonra pompanın otomatik olarak çalışmasına izin verilmelidir.

8.3 SOĞUTMA CEKETİ KULLANIN

Dalgıç motorların soğutulması, etrafındaki suyun akışı ile sağlanır. Bu, dalgıç pompa montajı sırasında motorların etrafındaki su akışının hayati öneme sahip olmasını sağlar. Bu akış hızı motorun çapına ve gücüne bağlıdır. Dalgıç motorların uzun ömürlü olmasındaki en önemli faktör motorun iyi soğutulması gerektirir. Motorların yeterince soğutulması için motor çevresinde gerekli akış hızı aşağıdaki tabloda verilmiştir.

Motorların yeterince soğutulması için motor çevresinde gerekli akış hızı aşağıdaki tabloda verilmiştir.

Motor açık bir su kütlesine (yani havuza) kurulacaksa veya kuyu çapı motorun çapından çok büyükse, motor çevresinde yukarıdaki tabloda verilen akış hızlarını sağlamak için Akış İndükleyci Manşon kullanılmalıdır. Dalgıç motorların uzun ömürlü olmasında en önemli faktör motorun iyi soğutulması gerektirir.



Motor tipi	Motor Derecesi [kW]	Minimum Su Akışı [m/s]
6" Sarılabilir	5.5 - 18.5	0.2
	22 - 45	0.5
8" Sarılabilir	30 - 55	0.2
	60 - 110	0.5
10" Sarılabilir	81 - 220	0.5

Akış hızına bağlı olarak gerekli akış indükleyci manşon iç çapı aşağıda şema olarak verilmiştir. Örneğin 15 kw motora sahip bir pompa 27 m³/h akış hızında çalışacak ise akış hızı indükleyci manşon minimum iç çapı 26 cm seçilmelidir.

9. BAKIM VE ONARIMLAR

Pompanın doğru çalıştığını periyodik olarak kontrol etmenizi öneririz; Anormal gürültü veya titreşime ve yüzey pompalarında mekanik salmastra sıztılarına özellikle dikkat ediniz.

Temelve en yaygın özel bakım işlemleri genel olarak aşağıdaki gibidir:

- Çark setinin değiştirilmesi
- Dişlüzör setinin değiştirilmesi
- Kaplin ve milin değiştirilmesi
- Rulman setinin değiştirilmesi
- Baskı yatağı setinin değiştirilmesi
- Mekanik salmastranın değiştirilmesi
- yatak takımının değiştirilmesi
- Membranın değiştirilmesi

Pompayı kullanmaya başladıktan sonra pompaya bir bakım kartı açılmalıdır. Pompanın voltaj, akım, debi ve basınç değerleri 3 ayda bir periyodik olarak kaydedilmelidir. Bu değerleri kendi aralarında ve nominal değerlerle karşılaştırmak suretiyle pompanın durumu anlaşılabilir. Bu değerlerde ani sapmalar veya sürekli düşüş/artış olduğunda yetkili bayiye aramalsınız.

Dalgıç pompaların çalıştırılmadan bekletilmesinin bir sakıncası yoktur. Ancak pompada olası sıkışmaları önlemek için ayda bir kez çalıştırılmalıdır.

Dalgıç pompanın kontrol paneli aylık periyotlarla toz ve nemden temizlenmelidir. Her 6 ayda bir kontrol panelinin ekipmanları ve kablo bağlantıları kontrol edilmeli ve gevşeyen kısımlar sıkılmalıdır.

9.1 SORUN GİDERME

Pompanın Tahliye Basıncı Yeterli Değil	
Kuyuda çok düşük su seviyesi.	Pompanın montaj derinliğini artırın ve akış hızını azaltmak için valfi kapatınız.
Basınç anahtarı yanlış ayarlanmış veya anızlı.	Basınç anahtarının düzgün çalışıp çalışmadığını kontrol edin ve doğru şekilde ayarlayınız.
Montajda sızıntı var.	Tüm montajı kontrol edip varsa onarınız.
Pompa aşınmış.	Pompayı dışarı çekerek aşınmış parçaları değiştiriniz ve servis ile iletişime geçiniz.
Pompa çarkı tıkalı.	Pompayı dışarı çekerek kontrol ediniz.

Termal Koruma Sistemi Çalışıyor	
Motor aşırı miktarda akım çekiyor.	Motoru derhal durdurup servisle iletişime geçiniz.
Pompa sıkışmış.	Pompayı çekip servise gönderiniz.
Motor bozuk.	Pompayı çekip motorda arıza olup olmadığını kontrol ederek servise gönderin.
Termik röle ayarları veya röle seçimi yanlış.	Termik röleyi ve ayarlarını kontrol ediniz.
Motor iki fazda çalışır.	Güç fazlarını, sigortaları ve kablo bağlantılarını kontrol ediniz.

Sık Başlatmalar ve Durdurmalar	
Sıvı seviye elektrotları birbirine çok yakın.	İki elektrot arasındaki mesafe en az 3 metre olmalıdır. Alt elektrot montajı pompa tahliyesinden 30 cm yukarıya yapılmalıdır.

Pompa Gürültülü ve Titreşimli Çalışıyor	
Pompa ekipmanları kısmen/tamamen tıkanmıştır.	Pompayı dışarı çekin ve tamir ettiriniz.
Kuyu suyunda aşırı miktarda hava veya gaz var.	Sıvı, hava veya gazın çıkması için işlenmelidir.
Motorun aksenal baskı yatağı bozuk.	Pompayı dışarı çekip motorun aksenal baskı yatağını değiştiriniz.
Seçilen pompa bu uygulama için uygun değildir.	Pompayı dışarı çekip uygulamaya uygun bir pompa takın.

Pompa Gürültülü ve Titreşimli Çalışıyor	
Pompanın yatakları aşınmıştır.	Pompanın yataklarını değiştiriniz.
Tesisatın sabitlenmesi zayıf.	Tesisatı ve tasarımı kontrol ediniz.
Görev noktası, pompanın karakteristik eğrisinin dışında.	Pompanın görev noktasında çalışmasını sağlamak üzere akış hızını azaltmak için valfi kapatınız.

Pompa Çalışmıyor	
Elektrik akımı yok.	Elektrik tedarigi yetkileriyle iletişime geçiniz.
Sigortalar atmış.	Atmış sigortaları yenileriyle değiştiriniz.
Kuru çalışma koruması, düşük su seviyesi nedeniyle pompaya giden elektrik akımını kesti.	Su seviyesini kontrol ediniz.

Kontrol Paneli Gürültülü Çalışıyor	
Kontaktör devreleri aşınmış.	Kontaktör devrelerini kontrol ediniz, tamir ettiriniz veya değiştiriniz.

Motor çalışmıyor	
Güç yok veya yanlış voltaj	Hatlardaki voltajı kontrol ediniz. Voltaj yanlışsa elektrik şirketeyle iletişime geçin
Sigortalar atmış veya devre kesiciler atmış	Uygun sigortayla değiştirin veya devre kesicileri sıfırlayın
Kontrol kutusu arızası	Onarınız ya da değiştiriniz
Hatalı kablolama	Hatalı kabloları veya bağlantıları düzeltiniz
Sıkışmış pompa	Pompayı çekip sorunu düzeltiniz. Su temizlene kadar yeni tesisatı çalıştırınız
Arızalı kablo veya motor	Onarınız ya da değiştiriniz

Motor çok sık çalışıyor	
Çek valf açık halde sıkışmış	Arızalıysa değiştirin
Su dolu tank	Onarınız ya da değiştiriniz
Sistemde sızıntı	Hasarlı boruları değiştirin veya sızıntıları onarın

Motor sürekli çalışıyor	
Kuyuda düşük su seviyesi	Gaz keleşiği pompası çıkışı veya pompayı daha düşük seviyeye sıfırlayınız. Kum pompayı tıkayabilirse indirmeyiniz
Aşınmış pompa	Pompayı çekip aşınmış parçaları değiştiriniz
Gevşek kaplin veya anızlı motor mili	Aşınmış veya hasarlı parçaları değiştirin
Pompa süzgeci tıkanmış	Süzgeci ve kalan pompa derinliğini temizleyin.
Çek valf kapalı halde sıkışmış	Anızlıysa değiştirin
Kontrol kutusu arızası	Onarın ya da değiştirin

Motor çalışıyor ancak aşırı yük koruyucu devreye giriyor	
yanlış voltaj	Voltaj yanlışsa elektrik şirketiyle iletişime geçin
Aşırı ısınmış koruyucular	Kutuyu gölgeleyin, havalandırma sağlayın veya kutuyu kaynaktan uzaklaştırın
Arızalı kontrol kutusu	Onarın ya da değiştirin
Arızalı motor veya kablo	Onarın ya da değiştirin
Aşınmış pompa veya motor	Pompayı ve/veya motoru değiştirin

10. BERTARAF ETME



Bu ürün, elektrikli ve elektronik ekipman atıklarının (WEEE) yönetimine ilişkin 2012/19 / AB Direktifi kapsamındadır.

Elektronik-elektrikli cihazlar uygun tesislerde geri dönüştürülebilir çeşitli malzemelerden yapıldığından evsel atıklarla birlikte bertaraf edilmemelidir. Bertaraf edilmek üzere ürünleri alan ekolojik platformların konumu ve müteakip doğru geri dönüşümü ile ilgili olarak belediye yetkilileri aracılığıyla sorgulama yapılmalıdır.

Ayrıca, muadili bir cihaz satın alındığında mağazaların ürünü ücretsiz olarak imha etmek üzere teslim almak zorunda olduğunu hatırlamakta fayda vardır. Bu ürün, 2011/65/AB (RoHS) Direktifi uyarınca zararlı maddeler içermediğinden insan sağlığı ve çevre için potansiyel olarak tehlikeli değildir. Ancak çevreye bırakıldığında ekosistem üzerinde olumsuz bir etkisi bulunmaktadır.

Cihazı ilk kez kullanmadan önce talimatları dikkatlice okuyunuz. Bu ürünün tasarlanma amacı dışında herhangi bir amaç için kullanmanız önerilir; uygun olmayan şekilde kullanılırsa elektrik çarpması tehlikesi vardır. Cihaz etiketinde bulunan üstü çizili çöp kutusu sembolü, bu ürünün elektrikli ve elektronik ekipman atıklarıyla ilgili yönetmeliklere uygun olduğunu gösterir.

Cihazın çevreye terk edilmesi veya yasa dışı imha edilmesi kanunen cezalandırılır.

Pompa üzerindeki bu sembol, pompanın evsel atıklarla birlikte bertaraf edilemeyeceği anlamına gelir.

11. VERİLEN TEKNİK BELGELER

11.1. ÜÇ FAZLI BİR POMPANIN ELEKTRİK BAĞLANTILARINI GÖSTEREN ÇİZİMLER

Bkz. ŞEK. 1-2

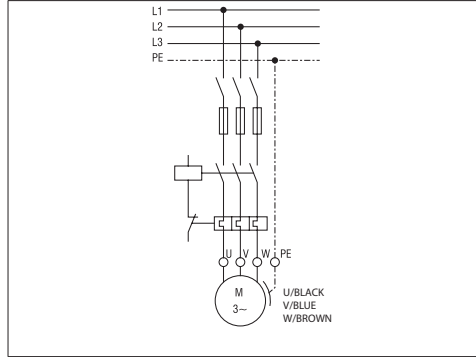
11.2. PLAKA ÖRNEĞİ

Bkz. ŞEK. 3.1-3.2 (Üretici bunu değiştirme hakkını saklı tutar)

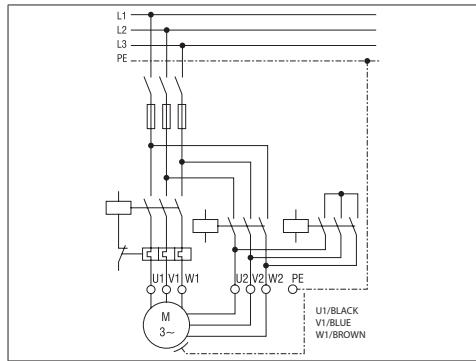
11.3. POMPANIN HAREKET ŞEKLİ

Bkz. ŞEK. 4

D.O.L. BAĞLANTI (ŞEK. 1)



S.S. BAĞLANTI (ŞEK. 2)



KASUTUS- JA HOOLDUSJUHEND

SÄILITAMINE ON KASUTAJA KOHUSTUS

1. SISSEJUHATUS

Sukelpumbad on mitmeastmelised tsentrifugaalpumbad, mille sukeldatavad elektrimootorid on mõeldud töötamiseks vee all. Mootori laagreid määrab vesi, mis täidab sukeldatava elektrimootori ning laagrite jahutuse tagab vesi kaevus, mis voolab ümber mootori korpuse.

KASUTUSJUHENDI TEKSTI JA ILLUSTRATSIOONIDE KOPEERIMINE, KA OSALINE, ON KEELATUD.

Kasutusjuhendi koostamisel kasutati järgmisi sümboleid:

TÄHELEPANU Pumba või pumbasüsteemi kahjustamise oht



Inimestele või esemetele kahjude põhjustamise oht



Elektrilised ohud

2. SISUKORD

1. SISSEJUHATUS
2. SISUKORD
3. TOOTJA IDENTIFITSEERIMISANDMED
4. GARANTII JA TEHNILINE TUGI
5. TEHNILISED OMADUSED
6. PAIGALDAMINE, MAHAVÕTMINE JA TRANSPORT
7. ELEKTRIHÜENDUS
8. KASUTAMINE JA KÄIVITAMINE
9. HOOLDUS JA PARANDAMINE
10. KÕRVALDAMINE
11. TARNEKOMPLEKTI TEHNILINE DOKUMENTATSIOON
12. VASTAVUSDEKLARATSIOON

3. TOOTJA IDENTIFITSEERIMISANDMED

3.1 TOOTJA ANDMED

VANSAN Makina San. Tic. A.Ş.
10035 Sok. No:10 A.O.S.B. Cigli – IZMIR / TURKEY
Phone : +90 232 376 76 50

Teenindus:

Palume pööruda müügiesindaja/maaletooja poole.

3.2 MOOTORAJAMIGA PUMBAD

Vt andmesilte

SUKELPUMBA ANDMESILT (JN 3.1):

MODEL		S/N*		▽ m	
ITEM		P/N*			
50 Hz	min ¹	60 Hz	min ¹		
Q		Q		m ³ /h	
H		H		m	
kW	H _{max}	m	kW	H _{max}	m
HP	H _{min}	m	HP	H _{min}	m
MEI ≥	H _{ylt. eff.}	%	PUMP WEIGHT	kg	

VANSAN Makina San. Tic. A.Ş.
10035 Sok. No:10 A.O.S.B. Cigli
Phone : +90 232 376 76 50
Fax : +90 232 328 01 66
www.vansan.com.tr

CE EAC
MADE IN TURKEY

4. GARANTII JA TEHNILINE TUGI

GARANTII KAOTAB KEHTIVUSE JUHENDI JUHISTE EIRAMISE KORRA JA/VÕI TOIMINGUTE TEOSTAMISE KORRAL ISIKUTE POOLT, KES EI KUULU MEIE TEHNILISE ABI PERSONALI HULKKA

Elektripumba vastuvõtmisel kontrollige, kas selle pakend on terve ja ilma märkimisväärsete mõkideta. Vastasel juhul andke sellest kohe teada inimesele, kes selle üle andis. Pärast pumba pakendist väljavõtmist kontrollige, kas see on transpordil ajal kahjustada saanud. Kontrollige, kas elektripumba andmesiidid on kirjas omadused, mida teie osta soovisite.

Järgmistel kuluosadel on piiratud garantii:

- laagrid
 - mehaanilised tihendid ja/või muhv
- Tõrke ilmnemisel, mida ei ole loetletud RIKKEOTSINGU tabelis (ptk 10.1), palume pööruda lähima volitatud edasimüüja poole.

5. TEHNILISED OMADUSED

5.1. ELEKTRIPUMBA KIRJELDUS JA KASUTAMINE

Kirjeldus:

SUKELDATAV ELEKTRIMOOTORIGA TSENTRIFUGAALPUMP

Pumba mudel: BSP SS

5.2. PUMBA LUBATUD KASUTAMINE

Pumbad on mõeldud pumpamiseks puhast vett või vett, mille liivisisaldus ei ületa piiri, mida on kirjeldatud ptk 6.4.

Sukelpumpasid kasutatakse:

- a) veega varustamiseks puurkaevudest
- b) põllumajanduslikes niisutussüsteemides
- c) tööstuslike eesmärkidel
- d) kaevandustes
- e) surve tõstmiseks

Kasutage elektripumpasid lähtuvalt nende tehnilistest omadustest.

5.3. PUMBA KEELATUD KASUTAMINE

Sukelpumbad ei ole mõeldud kasutamiseks ilma veeta. Kui on oht, et veetase võib langeda nii madalaks, et pump jääb veest välja, siis tuleb ettevaatusabinõuna paigaldada veetasemeandurid.

5.4. SPETSIFIKATSIOON

BSP seeria pumba mudelitel on sukeldatav mootor ning pumbaga integreeritud tagasilööklapp;

PUMBA SPETSIFIKATSIOON

	U.M.	BSP SS
Pumbatava vedeliku maks. temp.	°C	50 (vt mootori spetsifikatsiooni)
Liiva maks. sisaldus heljumis	g/m ³	50
Tahkiste maks. läbimõõt	mm	puudub
Pumbatav vedelik		Puhas vesi või vesi, mille liivisisaldus ei ületa määratäpsustatud peatükis 6.4.

5.5. TEAVE ÕHUSLEVIVA MÜRA KOHTA

Arvestatud kasutusviisi ei ületa elektripumba kasutamisel A-kaalutud helirõhu emissioonitase 70 dB (A).

5.6. ANDMESILDID

Tootjal on õigus teha muudatusi

Elektripumba elektrilised komponendid ning nende ahelad vastavad standardile EN 60204-1.

ET

6. PAIGALDAMINE, MAHAVÕTMINE, TRANSPORT JA LADUSTAMINE

TÄHELEPANU

PAIGALDAMINE TULEB JÄTTA VOLITATUD TEHNIKULE

6.1. ÜLDISED PAIGALDUSJUHISED

Enne paigaldamist tuleb kontrollida, kas elektripump on saanud transpordi ajal kahjustada. Allpool on loetletud, mida eelnevalt kontrollida tuleb.

- Veenduge, et pumbal, mootoril ja elektrijuhtmetel ei oleks sisselõikeid ega mõrasid, paigaldamisega ei tohi alustada enne, kui kõik kahjustatud kohad on parandatud.
- Veenduge, et isolatsiooni takistus ei ole väiksem kui 20 M Ω (megaohm), kasutage testimiseks 500 V Megger testrit.

6.2. PAIGALDAMINE

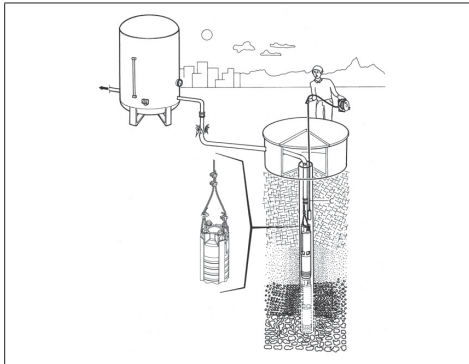
Kui sukelpump paigaldatakse kaevu, siis ühendatakse see torudega äravooluliitmikuga. Seetõttu on torud ja neid ühendavad liitmikud struktuuriks, mis hoiavad pumba. Nende torude ühendamise tuleb olla eriti hoolikas.

Veekogudesse (nt basseini) paigaldamise peab pumba alumise osa olema vähemal 30 cm kõrgusel veekogu põhjast ning mootori ümber peaks kasutama jahutusärrki, mis seda jahutaks. (Jn 4)

Sukelpumbad suudavad ohutult käidelda kuni 50 g/m³ liivisisaldusega vett. Kui liivisisaldus vees ületab 50 g/m³, siis ütlevad pumba laagrid peatselt kulumise tõttu üles. Tõrked, mis on põhjustatud liiga liivarohke vee pumpamisest, ei ole GARANTIIGA kaetud.

Kui pumba paigaldamist ei teosta Ebara edasimüüjate paigaldusmeeskonnad, siis peavad paigaldamist teostavad isikud olema professionaalid ja selle ala spetsialistid.

KUIDAS PUMPA LIIGUTADA (JN 4)



6.2.1 TAGASILÖÖGIKLAPPIDE KASUTAMINE

Ebara sukelpumpade väljavoolukorpusel on tagasilöögiklapp. Pumba paigaldamisel tuleb väljavooluklapi järele paigaldada tagasilöögiklapp. Kui pump seiskub, siis takistab tagasilöögiklapp torudes olevat veel voolamast tagasi ning pumba kahjustamast. Samuti tagab see, et pikk torude liin jääb veega täidetuks. Pöörduvad tagasilöögiklapid sukelpumbaga ei sobi ja neid ei tohiks sellega kunagi kasutada. Pöörduvad tagasilöögiklapid on pika reageerimisajaga ning võivad põhjustada tagasilöögi. Ebara vaiksed vahvli tüüpi plaadiga tagasivooluklapid sulguvad kiiresti, kui voolu kiirus jääb nulli ja enne, kui tagasivool algab aidates vältida tagasilöögi tänu lühikesele vahemaale ning vedrusurvele.

6.3. MAHAVÕTMINE

Pumba teisdamiseks või mahavõtmiseks tuleb:

- a) katkestada elektritoide
- b) võtke lahti äravoolu ja imitorud (kui need on paigaldatud), kui need on liiga pikad või tülikad.
- c) keerake pumba kinnituskruid lahti, juhul kui see on kinnitatud tugiipinale
- d) hoidke käega üleval toitejuhet, kui see on pumba küljes
- e) tõstke pumba selle kaalule ja mõõtmetele sobivate tõstevahenditega

6.4. TRANSPORT

Elektripump on pakitud pappkasti või kui selle mõõtmed ja kaal seda nõuavad, siis pidust aluse külge. Selle transport eriliisi probleemne ei tekita.

Igal juhul kontrollige kastile kirjutatud kogukaalu.

6.5. LADUSTAMINE

Pumba kasutusele võtu korral tuleb alustada selle hoolduspäeviku pidamist. Iga kolme kuu järel tuleb mõõta pumba pinget, voolutugevust, voolukiirust ja survet ning need üles märkida. Nende suuruste võrdlemisel omavahel ja nominaalväärtustega on võimalik mõista pumba seisukorda. Kui ilmneb nende väärtuste järsk muutus või püsiv kasv/kahanemine, siis tuleks pöörduda edasimüüja poole.

Sukelpumpasid võib hoida ilma neid kasutamata.

Kaevust välja hoiustades ei tohi mootorit veest tühjendada.

Sukelpumba juhtkpli tuleks iga kuu puhastada tolmust ja niiskusest. Iga 6 kuu järel peab kontrollima juhtkpli juhtmete ja seadmete ühendusi ning pingutama lödvenenuid.

7. ELEKTRIÜHENDUS

- ELEKTRIÜHENDUSED PEAB TEGEMA KVALIFITSEERITUD TEHNIK
- NII KOLMEFAASILISE KUI ÜHEFAASILISE VERSIOONI PUHUL ON SOOVITATAV LISADA ELEKTRISÜSTEEMILE KA KÕRGE TUNDLIKKUSEGA (0,03 A) DIFERENTSIAALKAITSE.

TÄHELEPANU



Elektripumpadel, mis tarnitakse ilma pistikuga juhtmeta, tehakse otse elektrikilpi stationaarne ühendus, millel peab olema katkestuslüüti, automaatsed ning termokaitse, mis on kalibreeritud elektripumba suurima elektritarbe järgi.

Elektrivõrgul peab olema piisav mm, mis järgib paigaldusjärgses riigis kehtestatud nõudeid: see vastustus jääb paigaldaja kanda.

Kui elektripump tarnitakse ilma toitejuhtmeta, siis valige kohapealses riigis kehtivatele nõuetele vastav juhe, mille läbilõige on vastav juhtme pikkuse, paigaldise võimsuse ning võrgupingele.

Kui pumbal on ühefaasilise juhtmega stepsel, siis peab see olema ühendatud ligipääsetavas kohas, mis on eemal pritsmetest, veejugadest ning vihmast.

Kolmefaasilisel versioonil ei ole mootori sisemist automaatkaitset, ülekoormusevastase kaitsme paigaldamine on kasutaja ülesanne.

7.1 TOITEKAABLI VALIK

Toitekaabel peab sobima veetaluseks kasutamiseks. Toitekaabli valikul lähtuge altpoolt tabelist või pöörduge abisaamiseks Ebara poole. Kui valitud toitekaabel ei ole veekindel ega sobi veetaluseks kasutamiseks, siis kaotab garantii kehtivuse.

Toitekaabli valik sõltub mootori võimsusest ning kaabli pikkusest. Alljärgnevas tabelis on näidatud kaabli maksimaalset pikkust sõltuvalt mootori võimsusest ja kaabli suurusest.

Toitekaabli pikkus on 1 x 5m otsekäivituse ja 2 x 5 m täht-delta käivituse puhul.

STARTER (D.O.L)

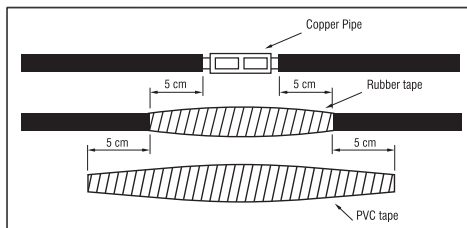
HP	Kaabli läbilõige [mm ²]											
	3x1,5	3x2,5	3x4	3x6	3x10	3x16	3x25	3x35	3x50	3x70	3x95	3x120
5,5	65	108	172	258	431	689						
7,5	48	80	129	193	322	515						
10	38	64	102	153	256	409	639					
12,5		52	83	125	209	334	522	730				
15		45	72	109	181	289	452	633				
17,5			61	92	153	245	383	536	765			
20			52	79	131	210	327	458	655			
25					106	170	266	372	531	744		
30					90	145	226	316	452	633		
35					76	122	190	266	380	532	722	
40					67	107	168	235	336	470	638	
50						89	139	195	279	390	529	
60							115	160	229	321	434	548
70								139	198	278	377	476
75								131	187	262	356	450
80								120	172	241	326	411
90									154	215	292	368
100									132	192	261	329
110									127	178	242	305
125									157	213	269	
135									145	197	249	
150										182	230	

STARTER (täht-kolmnurk)

HP	Kaabli läbilõige [mm ²]											
	3x1,5	3x2,5	3x4	3x6	3x10	3x16	3x25	3x35	3x50	3x70	3x95	3x120
5,5	97	161	258	388	646							
7,5	72	121	193	290	483	773						
10	57	96	153	230	383	613	958					
12,5	47	78	125	188	313	501	783					
15	41	68	109	163	271	434	678	949				
17,5	34	57	92	138	230	367	574	803	982			
20	29	49	79	118	196	314	491	688	797			
25		40	64	96	159	255	398	558	678			
30			54	81	136	217	339	475	570	949		
35			46	68	114	182	285	399	503	798		
40				60	101	161	252	352	418	705		
50					84	134	209	293	344	585	794	
60					69	110	172	241	297	481	653	
70					59	95	149	208	281	416	565	
75						90	141	197	258	394	534	675
80						82	129	180	231	361	490	619
90						74	115	162	206	323	439	554
100							103	144	191	289	392	495
110							95	134	168	267	363	458
125								118	144	235	319	402
135								109	133	218	295	371
150									123	201	273	344

7.2 TOITEKAABLI ÜHENDAMINE

Kaevus kasutatava pumba ja mootori juhtkilbini ulatava toitekaabli paigaldus peab olema tehtud hoolikalt ning väljaõppinud isikute poolt. Kui ühendus ei ole hästi isoleeritud, siis võib vette puutuvast lõigus tekkida lühiühendus. Kaablotest tuleb isolatsiooni eemaldada nii vähe kui võimalik ja vajalik konnektori paigaldamiseks. Iga ühenduskoht tuleb katta isoleerpaelaga, mida mähkida peale kaks kihti nii, et nende vahele jääks nii vähe õhku kui võimalik.



Paela paksus peaks olema vähemalt sama suur kui kaabli isolatsioonil, et vältida kaabli purunemist pumba kaevu laskmise ajal.

7.3 SUKELPUMBA ÜHENDAMINE JUHTKILBIGA

Pärast pumba paigaldamist kaevu tuleb pumba toitejuhe ühendada juhtkilbiga. Seda ühendust tohib teha ainult elektrik. Juhtkilpi tuleb kaitsta niiskuse ja vee eest. Kõige tähtsam on vältida toitekaabli muljumist või painutamist. Ühendamisel juhtkilbiga tuleb järgida kilbi kaane sisekujule paigaldatud skeemi. Vastavalt juhiste tuleb paigaldada ka veetaseme elektroodid. Enne juhtkilbi ja elektrisüsteemiga ühendamist kontrollige testriga, et kilbis puuduks vool. Enne ühendamist juhtkilbiga tuleb toitekaabli isolatsiooni kontrollida Meger testriga.

7.4 JUHTKILBI SEADMED

- 1) Katkestuslüüti, millega katkestatakse juhtkilpi jõudev vool.
- 2) Termorelee, mis kaitseb mootorit ülevoolu eest.
- 3) Sulvakaitse, mis kaitseb liini mootori või juhtmete lühiühenduste korral.
- 4) Võti
- 5) Veetaseme andurite relee, millega kontrollitakse veetaset, et vältida pumba töötamist veest väljas, selleks on kaevu paigaldatud vedelikutaseme andurid. Kui veetaseme on taastunud, siis jätkub pumba töö automaatselt.
- 6) Veetaseme andurid ühendatakse juhtmetega veetaseme releega.
- 7) Faasikaitserelleed kasutatakse pumba seiskamiseks, kui ilmneb tõrge mõne faasiga.
- 8) Ampermeeter mõõdab mootori voolutugevust.
- 9) Voltmeeteriga mõõdetakse toitepinget.

Tõrgetest teavitamiseks peaks juhtkilbil olema paigaldatud hoiatuslambid. Juhtkilbid peaksid olema kaitstud lühiühenduste eest. Lisaks peab isolatsioon olema piisav, et kaitsta niiskuse, tolm ja vee eest.

8. KASUTAMINE JA KÄIVITAMINE

ELEKTRIPUMPA EI TOHI MITTE MINGIL JUHUL KÄIVITADA, KUI VETT EI OLE: VEE PUUDUMINE PÕHJUSTAB PUMBA KOMPONENTIDELE TÕSISEID KAHJUSTUSI.

8.1 ÜLDNÕUDED

Enne pumba käivitamist tuleb kontrollida, kas on arvestatud kõigi paigaldusaegsete kontrollide ning nõuetega.

Enne pumba käivitamist tuleks mõõta voolupinget süsteemis. See väärtus peab iga kolme faasi puhul jääma nominaalväärtuse suhtes vahemikku -5% kuni +10%. Kui erinevus on sellest vahemikust suurem, siis ei tohi mootorit käivitada enne, kui on tagatud mootori

jaoks vajalik toitepinge.

Juhtkilbi termorelee tuleks seadistada mootori andmesidil oleva voolutugevuse suuruse järgi. Y/ Δ mootoritel tuleks termorelee seadistada 58% mootori andmesidil näidatud ampritest.

8.2 KÄIVITUSDIAGRAMM

Sagedusmuunduriga sukelpumpadel tuleb reguleerida sagedusmuundurit lähtuvalt sagedusmuunduri kasutusjuhendist, sukelpumba mootori minimaalne töösagedus on 30 Hz, elektripumba käivitus/seiskamisaja tuleb hoida lühike (2-3 sek), madalam sagedus ja pöörete arv ning pikem käivitus/seiskamisaja võivad kahjustada mootorit ja selle laagreid). Mootori pöörete arvu ja käivitamis/seiskamisaja õigeks korrigeerimiseks konsulteerige sagedusmuunduri juhistega, seadme reguleerimine ja programmeerimine tuleks jätta elektrikule, selle eiramisel riskite seadme, mootori ja pumba kahjustamisega, elektrilöögi oht!

Nende juhiste eiramisest ning valesti seadistatud seadmest põhjustatud kahjustusi elektripumpadele garantii ei kata.

Enne pumba käivitamist peaks ventiil liinil olema seatud poolavatud asendisse. Ventiili ja pumba vahel peab olema paigaldatud manomeeter rõhu mõõtmiseks.

Siis tohib pumba käivitada. Pumba väljalaske rõhku saab vaadata manomeetrit. Manomeeter näitab ka pööremissuunda, sest kui pumba pöörlemine on vales suunas, siis ei saa tegelikku rõhku mõõta. Kui siiber on suletud, siis tuleks mootorit mõlemas suunas lasta mõne sekundi jooksul pöörelda, et saada manomeetrit õige näit. Pöörlemine paremale peaks suurendama manomeetri näitu.

Kui pumba töötamise ajal rõhk püsivalt langeb, kuigi siiber on samas asendis, siis on tegemist probleemiga. Sellisel juhul on veetase kaevus langemas või on surveiniis mõnel torul leke.

Pumpadel ei tohi kunagi lasta töötada asendis, kus nende voolutarve on nominaalsest väärtusest kõrgem. Kui mootori voolutarve on andmesidil näidatud nominaalväärtusest kõrgem, siis tuleb ventiil sulgeda kuni väärtus kahaneb nominaalväärtusest väiksemaks.

6" sukeldatavaid elektrimootoreid tohib käivitada ja peatada kuni 20 korda tunnis.

8" sukeldatavaid elektrimootoreid tohib käivitada ja peatada kuni 10 korda tunnis.

Nende tasemete ületamine ja mootori sagedamini käivitamine kahjustab mootorit ja sellisel juhul GARANTII seda ei kata.

Pärast mootori õige pöörlemissuuna tuvastamist tuleb sellel lasta natuke aega suletud siibriga töötada.

Kaevust väljuva liiva hulka tuleb regulaarselt kontrollida. Ebara 6"-8" sukelpumbad suudavad pumbata kuni 50 m³/h. Kui liivasisaldus on sellest suurem, siis kulub pump tavapärasest kiiremini ning sellisel juhul ei kata GARANTII tekkinud rikkeid. Kui liivasisaldus on suurem, siis tuleks pöörduda soovitude saamiseks kaevefirmade poole. Enne pumba automaatrežiimile jätmist tuleks kontrollida ka termokaitse seadistust. Selleks tuleb üks kaitsmetest eemaldada ning lasta mootoril töötada kahel faasil. Sellisel juhul peaks termorelee pumba 30-40 sekundi jooksul peatama. Katset tuleb korrata kõigi kolme faasiga ning iga kord lasta mootoril 3 või 10 minutit jahtuda, vastavalt 6" ja 8" mootori jaoks.

Pärast katset saab pumba jätta automaatrežiimile.

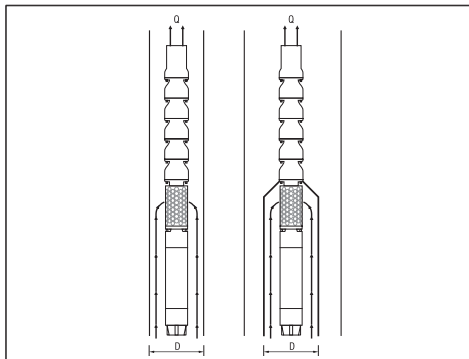
8.3 JAHUTUSSÄRGI KASUTAMINE

Sukelpumpade mootorit jahutab neid läbiv veevool. See laseb veel voolata ümber mootori, mis on sukelpumpade paigaldamisel esmatähtis. Vooluhulk sõltub mootori võimsusest ja läbimõõdust. Sukelpumpade pika kasutusea kõige tähtsam element on nende õige jahutamine. Mootorit ümbritseva veevoolu kiirus, mis on vajalik selle jahutamiseks, on antud allpool tabelis.

Mootorit ümbritseva veevoolu kiirus, mis on vajalik selle jahutamiseks, on antud allpool tabelis.

Kui pumbamootor on avatud veekogus, nt basseinis, või on kaevu läbimõõt mootori omast märkimisväärselt suurem, siis tuleb kasutada voolu juhtimiseks muhvi, mis tagab mootori ümber tabelis näidatud

voolukiiruse. Sukelpumpade pika kasutusea kõige tähtsam element on nende õige jahutamine.



Mootori tüüp	Mootori võimsus [kW]	Minimaalne vooluhulk [m/s]
6" ümberpoolitav	5,5 - 18,5 22 - 45	0,2 0,5
8" ümberpoolitav	30 - 55 60 - 110	0,2 0,5
10" ümberpoolitav	81 - 220	0,5

Jahutussärgi läbimõõt sõltub vooluhulgast nagu on näidatud diagrammil. Näiteks 15kW mootor, mis töötab 27 m³/h, vajab jahutussärgi, mille sisemine läbimõõt on 26 cm.

9. HOOLDUS JA PARANDAMINE

Soovitav on regulaarselt kontrollida, kas pump töötab nõuetekohaselt, erilist tähelepanu tuleks suunata ebatavalise müra või vibratsiooni suhtes ning pealveepumpadel mehaaniliste tihendite lekete suhtes. Põhilised ja kõige tavalisemad hooldustööd on:

- Pumbatiiviku asendamine
- Difuusori asendamine
- Liitmiku ja vööli asendamine
- Laagrite asendamine
- Tugilaagri asendamine
- Tihendi asendamine
- Radiaallaagri asendamine
- Membraani asendamine

Pumba kasutuselevõtu korral tuleb alustada selle hoolduspäeviku pidamist.

Iga kolme kuu järel tuleb mõõta pumba pinget, voolutugevust, voolukiirust ja survet ning need üles märkida. Nende suuruste võrdlemisel omavahel ja nominaalväärtustega on võimalik mõista pumba seisukorda.

Kui ilmneb nende väärtuste järsk muutus või püsiv kasv/kahanemine, siis tuleks pöörduda edasimüüja poole.

Sukelpumpasid võib hoida ilma neid kasutamata. Neid tuleb kinnikiilumise vältimiseks kord kuus käivitada.

Sukelpumba juhtkilpi tuleks iga kuu puhastada tolmust ja niiskusest iga kuu. Iga 6 kuu järel peab kontrollima juhtkilbi juhtmete ja seadmete ühendusi ning pingutama lõdvenenud.

9.1. RIKKEOTSING

Pumba väljalaske rõhk ei ole piisav	
Puuraugus on liiga vähe vett.	Paigutage pump sügavemale ning sulgege ventiil, et vähendada vooluhulka.
Rõhulüliti on valesti seadistatud või rikkis.	Kontrollige, kas rõhulüliti töötab nõuetekohaselt ning on õigesti seadistatud.
Süsteemis on leke.	Kontrollige süsteemi ning lekke olemasolul likvideerige see.
Pump on kulunud.	Tõmmake pump välja ja asendage kulunud osad, pöörduge teeninduse poole.
Pumbatiivik on ummistunud	Tõmmake pump välja ja kontrollige seda.

Termokaitse on sekkunud	
Mootori voolutarve on liiga suur.	Peatage nuttu mootor ning pöörduge teeninduse poole.
Pump on kinni jäänud.	Tõmmake pump välja ja saatke teenindusse.
Mootor on katki.	Tõmmake pump välja, kontrollige mootori torkeid ning saatke see teenindusse.
Termorelee seadistused on valel või on valitud vale relee.	Kontrollige termoreleed ja selle seadistusi.
Mootor töötab kahel faasil.	Kontrollige voolufaase, kaitseid ning kaabli ühendusi.

Sage sisse- ja väljalülitumine	
Veetaseme andurid on liiga lähedastiku üksteisele	Kaugus ka anduri vahel peab olema vähemalt 3 meetrit. Alumine andur peab olema paigaldatud 30 cm kõrgemale pumba väljavoolust.

Pump on müra- ja vibratsiooniga	
Pumba seadmed on osaliselt/tervenisti blokeeritud	Tõmmake pump välja ja laske parandada.
Kaevuvees on liiga palju õhku või gaasi.	Vedelikku tuleb õhu ja gaasi väljutamiseks käitleda.
Mootori tugilaager on katki.	Tõmmake pump välja ja asendage mootori tugilaager.
Valitud pump ei sobi selliseks kasutuseks.	Tõmmake pump välja ja paigaldage kasutuseks sobivam pump.
Pumba laagrid on kulunud.	Asendage pumba laagrid.
Süsteemi kinnitus on nõrk.	Kontrollige süsteemi.
Tööpunkt on väljaspool pumba kasutuskooverat.	Sulgege ventiil, et vähendada vooluhulka ja lasta pumbal töötada tööpunkti tasemel.

Pump ei tööta	
Puudub elektritoite	Pöörduge elektriga varustavate isikute poole.
Kaitsed on väljas.	Asendage kaitsmed uutega.

Pump ei tööta	
Mootorit kuivalt mitte töötada laskvad kaitsed on katkestanud veetaseme tõttu pumba elektritoite.	Kontrollige veetaset.

Juhtkilp töötab mürarikalt	
Kontaktori ahelad on kulunud.	Kontrollige kontaktori ahelaid, laske parandada või välja vahetada.

Mootor ei käivitu	
Elektritoite puudub või on vale pingeline.	Kontrollige elektritoite pinget. Kui pingeline on vale, siis võtke ühendust elektrimüüjaga
Kaitsmed on väljas või automaatlüliti väljas	Asendage kaitsmed või lahstage automaatlüliti.
Juhtkilbi rike	Parandage või asendage
Rikkis kaabeldus	Korrigeerige kaabeldust ja ühendused
Õhk pumbas	Tõmmake pump üles ja tehke korda Laske joosta kuni vesi on puhas
Juhtme või mootori defekt	Parandage või asendage

Mootor käivitub liiga sageli	
Kontrollventiil on lahtises asendis kinni kiilunud	Asendage kui defektnine
Rõhupaak vett täis	Parandage või asendage
Leke süsteemis	Parandage katkised torud ja lekkes

Mootor töötab pidevalt	
Veetase kaevus madal	Vähendage väljavoolu või viige pump sügavemale Ärge pange pumba sügavemale, kui liiv võiks selle ummistada
Pump kulunud	Tõmmake pump välja ja asendage kulunud osad
Lõtv ühendus või katkine mootorivõll	Asendage kulunud ja katkised osad
Pumba filter ummistunud	Puhastage filter ja kaev
Kontrollventiil on kinnises asendis kinni kiilunud	Asendage kui defektnine
Juhtkilbi rike	Parandage või asendage

Mootor töötab, aga ülekoormuse kaitse sekkub	
Vale toitepinge	Kui pingeline on vale, siis võtke ühendust elektrimüüjaga
Kaitsmed on ülekuumenenud.	Asetage kilp varju, tagage piisav ventilatsioon või viige kilp soojalika juurest eemale
Defektnine juhtkilp	Parandage või asendage
Defektnine mootor või juhe	Parandage või asendage
Kulunud pump või mootor	Asendage pump ja/või mootor

ET

10. KÕRVALDAMINE



Tootele laieneb 2012/19/EL direktiiv elektriliste ja elektroonikaseadmete romude kohta (WEEE).

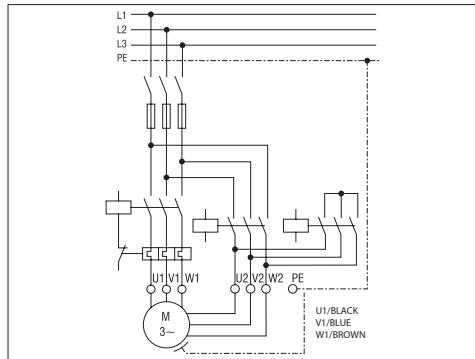
Elektroniisi ega elektrilisi seadmeid ei tohi visata olmeprügi sekka, vaid selle eri materjalid tuleb ümber käidelda selleks ettenähtud asutustes. Küsige lähimast omavalitsusest, kus asuvad keskused, mis võtavad kõrvaldatavaid seadmeid vastu ja tagavad nende ringlussevõtu.

Lisaks tasub meele pida, et poed on samaväärse seadme ostu korral kohustatud seadme kõrvaldamiseks tasuta vastu võtma. Toode ei ole inimeste tervisele ega keskkonnale ohtlik, sest ei sisalda ohtlikke aineid lähtuvalt 2011/65/EL direktiivist (RoHS), kuid selle viskamine loodusse võib ökosüsteemile kaasa tuua negatiivseid mõjusid.

Enne seadme esmakordset kasutamist lugege juhised hoolikalt läbi. Seadet ei ole soovitatav selleks mitte ettenähtud eesmärkidel kasutada, keelatud kasutamisega kaasneb elektrilöögioht. Mahatõmmatud prügikastiga sümbol tootesildil viitab toote vastamisele elektriliste ja elektroonikaromude seadusandlusele.

Seadme viskamine keskkonda või selle ebaseaduslik kõrvaldamine on seadusega karistatav.

See sümbol pumbal näitab, et pumpa ei või visata olmeprügisse.



11. TARNEKOMPLEKTI TEHNILINE DOKUMENTATSIOON

11.1. KOLMEFAASILISE PUMBA ELEKTRIÜHENDUSTE JOONISED

Vt JN 1-2

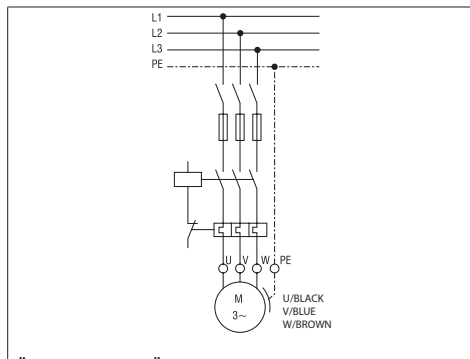
11.2. ANDMESILDI NÄIDIS

Vt JN 3.1-3.2 (Tootjale jääb õigus neid muuta)

11.3. PUMBA TEISALDAMISE JOONIS

Vt JN 4

D.O.L. ÜHENDUS (JN 1)



TÄHT-KOLMNRUK-ÜHENDUS (JN 2)

LIETOŠANAS UN APKOPES INSTRUKCIJAS JĀUZGLABĀ LIETOTĀJAM

1. IEVADS

Iegremdējamie sūkņi ir daudzpakāpju centrālās sūkņi, kas ir paredzēti, lai to iegremdējamie elektromotori darbotos zem ūdens. Motora gultņi tiek ieeļļoti ar ūdeni, kas ielīdīts iegremdējamā elektromotora iekšpusē, un gultņu dzesēšanas darbību nodrošina ūdens akā, kas plūst ap motora korpusu.

ŠEIT ESOŠO ATTĒLU UNVAI TEKSTA REPRODUKCIJAS, PAT DAĻĒJA, IR AIZLIEGTA.

Visā instrukciju bukletā tiek izmantoti šādi simboli:

UZMANĪBU

Sūkņa vai sistēmas bojājuma risks



Civēku traumu vai īpašumu bojājumu risks



Elektriskā rakstura riski

2. SATURS

1. IEVADS
2. SATURS
3. RAŽOTĀJA IDENTIFIKĀCIJAS DATI
4. GARANTĪJA UN TEHNISKĀ PALĪDZĪBA
5. RAŽOŠANAS TEHNISKAIS RAKSTUROJUMS
6. UZSTĀDĪŠANA, DEMONTĀŽA UN TRANSPORTĒŠANA
7. ELEKTROSAVIENOJUMS
8. LIETOŠANA UN PALAIŠANA
9. APKOPE UN REMONTS
10. UTILIZĀCIJA
11. SNIEGTĀ TEHNISKĀ DOKUMENTĀCIJA
12. ATBILSTĪBAS DEKLARĀCIJA

3. RAŽOTĀJA IDENTIFIKĀCIJAS DATI

3.1 RAŽOTĀJA DATI

VANSAN Makina San. Tic. A.Ş.
10035 Sok. No:10 A.O.S.B. Cigil – İZMİR / TURKEY
Phone : +90 232 376 76 50

Pakalpojumu serviss:

Lūdzu, sazinieties ar tirdzniecības pārstāvi/izplatītāju.

3.2 MOTORIZĒTI SŪKŅI

Skatīt plāksnītes

IEGREMDĒJAMĀ SŪKŅA DATU PLĀKSNĪTE (3.1 ATT.):

MODEL		S/N*		▽ _m	
ITEM		P/N*			
50 Hz	min ¹	60 Hz	min ¹		
Q		m ³ /h		Q	
H		m		H	
kW		Hmax		m	
HP		Hmin		m	
MEI ≥		Hyt. eff.		%	
		PUMP WEIGHT		kg	

4. GARANTĪJA UN TEHNISKĀ PALĪDZĪBA

GARANTĪJA TIEK ANULĒTA, JA NETIEK IEVĒRĒTI ŠAJĀ BUKLETĀ SNIEGTIE NORĀDĪJUMI UN/VAI ARĪ JA INTERVENCES DARBUS VEIC KĀDS CITS, UN NE MŪSU MŪSU PALĪDZĪBAS CENTRI.

Saņemot motorizēto sūkni, pārlicinieties, vai iepakojums nav salauzts vai nopietni bojāts. Bojājumu gadījumā nekavējoties informējiet personu, kas to piegādāja. Pēc motorizētā sūkņa izņemšanas no iepakojuma pārlicinieties, vai tas transportēšanas laikā nav bojāts. Pārbaudiet motorizētā sūkņa plāksnīti, lai pārlicinātos, ka norādītie parametri atbilst jūsu pieprasītajiem parametriem.

Tālāk norādītajām daļām, kas parasti pakļautas nodilumam, ir ierobežota garantija:

- gultņiem
- mehāniskām blīvēm un/vai starplikām

Ja rodas kļūme, kas nav norādīta tabulā "PROBLĒMU NOVĒRŠANA" (10.1. nodaļa), lūdzu, sazinieties ar tuvāko pilnvaroto izplatītāju.

5. RAŽOŠANAS TEHNISKAIS RAKSTUROJUMS

5.1. MOTORIZĒTA SŪKŅA APRAKSTS UN IZMANTOŠANA

Apraksts:

IEGREMDĒJAMIE CENTRĀLĀS MOTORIZĒTI SŪKŅI

Sūkņa modelis: BSP SS

5.2. SŪKŅIEM PAREDZĒTAIS LIETOJUMS

Sūkņus var izmantot tīra ūdens vai ūdens, kura smilšu saturs nepārsniedz nodaļā norādīto robežvērtību, izsūknēšanai un nodalīšanai. 6.4. Iegremdējamie motorizētie sūkņi tiek izmantoti:

- ūdens padevei no urbuma akām;
- lauksaimniecības apūdeņošanai;
- rūpnieciskiem pielietojumiem;
- kalnrūpniecības strūkļakām;
- spiediena paaugstināšanai.

Izmantojiet motorizētos sūkņus, pamatojoties uz to tehnisko parametru specifikācijām.

5.3. SŪKŅIEM NEPAREDZĒTAIS LIETOJUMS

Iegremdējamie motorizētie sūkņus nedrīkst darbināt bez ūdens. Ja pastāv iespēja, ka ūdens gultne nolaizas līdz vietai, kur sūknis tiks atklāts, drošības nolūkos jāuzstāda minimālā līmeņa sensors.

5.4. SPECIFIKĀCIJAS

BSP sērijas sūkņi versijas ar ūdens vannas motoru un sūknī iebūvētu pretvārstu;

SŪKŅA SPECIFIKĀCIJA

	U.M.	BSP SS
Maks. sūknētā šķidruma temperatūra	°C	50 (lūdzu, ievērojiet motora specifikācijas)
Maks. smilšu daudzums suspensijā	g/m ³	50
Maks. cietvielu izmērs	mm	nav
Sūknējamā šķidruma veids		tīrs ūdens vai ūdens ar smilšu saturu, kas nepārsniedz nodaļā norādīto robežu. 6.4.

5.5. INFORMĀCIJA SAISTĪBĀ AR GAISA TROKSNĪ

Nemot vērā lietošanas veidu, motorizēti sūkņi nepārsniedz A-svērto skaņas spiediena emisijas līmeni 70 dB (A).

5.6. NOMINĀLVĒRTĪBU PLĀKSNĪTES

Ražotājs patur tiesības veikt izmaiņas

LV

Elektriskie komponenti un attiecīgās ķēdes, kas uzstādītas uz motorizētiem sūkņiem, atbilst CEI EN 60204-1 direktīvai.

6. UZSTĀDĪŠANA UN DEMONTĀŽA, TRANSPORTĒŠANA UN UZGLABĀŠANA

UZMANĪBU

UZSTĀDĪŠANA JĀVEIC KVALIFICĒTAM INŽENIERIM.

6.1. VISPĀRĪGI UZSTĀDĪŠANAS PASĀKUMI

Pirms uzstādīšanas motorizētais sūknis jāpārbauda, vai tas nav bojāts piegādes laikā. Tālāk ir norādīti vienumi, kas jāpārbauda pirms uzstādīšanas:

- Pārbaudiet, vai sūknim, motoram un strāvas kabeliem nav lūzumu vai iegroezumu, un nesāciet uzstādīšanu, kamēr nav salabota bojātā vieta.
- Pārlicinieties, vai izolācijas pretestība nav zemāka par 20 M Ω (megomi), pārbaudot to ar 500 V Megger testeri.

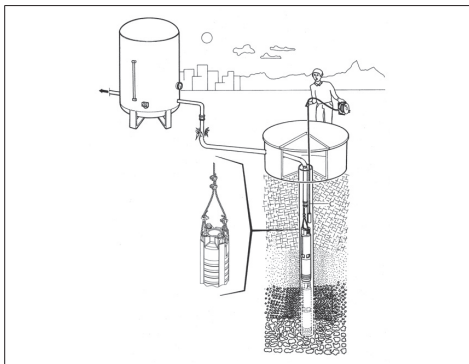
6.2. UZSTĀDĪŠANA

Kad iegremdējamie sūkņi ir uzstādīti akā, tie ir savienoti ar izplūdes atloku ar kolonnas caurulēm. Šī iemesla dēļ kolonnas caurules un savienojumi, kas savieno kolonnas caurules, ir sūkņa daļas. Ja caurules ir savienotas viena ar otru, nepieciešama papildu uzmanība un piesardzība.

Atvērtām ūdenstīpēm (t.i., baseiniem) sūkņa apakšējai daļai jābūt vismaz 30 cm augstākai par baseina vai akas pamatni, kā arī dzesēšanas uzmava jāizmanto ārpus motora tā dzesēšanai. (4. att.) Iegremdējamie sūkņi var droši darboties tikai līdz 50 g/m³ smilšu daudzumam. Ja smilšu daudzums ūdenī ir lielāks par 50 g/m³, iegremdējamā sūkņa gultnī īsā laikā sabojāsies nolietotāns rezultātā. GARANTĪJA neattiecas uz bojājumiem, kurus var izraisīt pārmērīgs smilšu daudzums.

Ja sūkņa uzstādīšanu neveic Ebara izplatītāju uzstādīšanas brigādes, cilvēki, kas veic uzstādīšanu, ir jābūt profesionāļiem un pieredzējušiem attiecībā uz šo tēmu.

KĀ PĀRVEIETOT SŪKNI (4. ATT.)



6.2.1. PRETVĀRSTU IZMANTOŠANA

Ebara iegremdējamo sūkņu izplūdes korpusā ir ūdens tipa pretvārsts. Sūkņa uzstādīšanas laikā arī aiz izplūdes vārsta ir jānovieto pretvārsts. Kad sūknis apstājas, šis pretvārsts neļauj ūdenim pie caurļvada plūst atpakaļ un sabojāt sūkni. Tas nodrošina arī to, ka garais caurļvads paliek uzpildīts.

Šūpošanās tipa pretvārsti nav pieņemami, un tos nekad nedrīkst izmantot ar iegremdējamajiem motoriem/sūkņiem. Šūpošanās tipa pretvārstiem ir lēnāks reakcijas laiks, kas var izraisīt ūdens āmuru. Vafeļu tipa Ebara klusie pretvārsti ātri aizveras, ja plūsmas ātrums ir vienāds ar nulli, pirms sākas atpakaļplūsma, un palīdz novērst ūdens

āmuru, jo tiem ir īss atgriešanās ceļš un atsperes spiediens.

6.3. DEMONTĀŽA

Pārveicot vai demontējot motorizēto sūkni, jāveic šādas darbības:

- a) pārtraukt strāvas padevi;
- b) atvienot padeves un iesūkšanas caurules (ja tādas ir), ja tās ir pārāk garas vai lielgabarīta;
- c) ja ir, atskrūvējiet skrūves, kas nofiksē motorizēto sūkni uz atbalsta virsmas;
- d) ja ir, turiet strāvas vadu rokā;
- e) paceliet motorizēto sūkni ar piemērotiem līdzekļiem atbilstoši tā svaram un izmēram.

6.4. TRANSPORTĒŠANA

Motorizētais sūknis ir iepakots kartona kastē vai uz koka paletes atkarībā no tā svara un izmēriem. Transportēšana nekādā gadījumā nedrīkst rasties īpašas problēmas.

Pārbaudiet kopējo svaru, kas uzdrukāts uz kastes

6.5. UZGLABĀŠANA

Pēc sūkņa lietošanas uzsākšanas ir jāatver sūkņa apkopes karte. Sūkņa sprieguma, strāvas, plūsmas ātruma un spiediena vērtības ir periodiski jāaglabā ik pēc 3 mēnešiem. Salīdzinot šīs vērtības savā starpā un ar nominālajām vērtībām, var izprast sūkņa stāvokli. Tiklīdz rodas pēkšņas šo vērtību novirzes vai stabils samazinājums/palēninājums, jāsapņāns ar kompetento izplatītāju.

Nav nekādu problēmu, atrodoties iegremdējamam sūknim dīkstāves režīmā, to nedarbīnāt.

Uzglabājot to ārpus akas, motora ūdens ir jāiztukšo.

Iegremdējamā sūkņa vadības panelis reizi mēnesī ir jāfīra no putekļiem un mitruma. Ik pēc 6 mēnešiem jāpārbauda vadības paneļa aprīkojums un kabelu savienojumi un jāpievelk, ja tie ir valģīri.

7. ELEKTROINSTALĀCIJA

- ELEKTROINSTALĀCIJA JĀVEIC KVALIFICĒTAM INŽENIERIM.
- GAN TRĪSFĀZU, GAN VIENFĀZES VERSIJAS GADĪJUMĀ IETEICAMS ELEKTRISKĀJĀ SISTĒMĀ UZSTĀDĪT AUGSTAS JUIĒBAS DIFERENCIĀLSLĒDZI (0,03 A).

UZMANĪBU



Motorizētiem sūkņiem, kas nav aprīkoti ar kontaktdakšu, jānodrošina barošana, tos pastāvīgi pieslēdzot elektriskajam skapim, kas aprīkots ar slēdzi, drošinātājiem un termisko atslēgu, un ir kalibrēts atbilstoši sūkņa absorbētajai strāvai.

Elektrotīklam ir jābūt droši iezemētam saskaņā ar lietotāja valstī spēkā esošajiem elektriskajiem noteikumiem: par to ir atbildīgs uzstādītājs.

Ja motorizētais sūknis tiek piegādāts bez strāvas kabeļa, izmantojiet kabeli, kas atbilst spēkā esošajiem noteikumiem un nepieciešamajam diametram, atbilstoši garumam, jaudai un tīkla spriegumam.

Ja ir kabelis, vienfāzes versijas spraudnīm jābūt pieslēgtam pie elektrotīkla tālu no aerosoliem, ūdens strūkļām vai lietus, un tam jābūt pieejamam.

Trīsfāzu versijai nav iekšēja motora aizsarga, tāpēc pārslodzes aizsardzība ir jānodrošina lietotājam.

7.1. STRĀVAS KABELA IZVĒLE

Strāvas kabelim, kas tiks izmantots, jābūt piemērotam darbam zem ūdens. Strāvas kabeļa izvēlei varat izmantot tālāk redzamo tabulu vai sazināties ar Ebara, lai lūgtu palīdzību šajā gadījumā. Ja vien strāvas kabelis nav izvēlēts kā ūdensnecaurlaidīgs un piemērots lietošanai zem ūdens, iegremdējamajam sūknim garantija nav spēkā.

Strāvas kabeļa izvēle ir atkarīga no motora jaudas un kabeļa garuma.

Tabulā ir norādīti maksimālie izmantojamie kabeļu garumi atkarībā no motora jaudas un kabeļa izmēra.

Motora barošanas kabeļa garums ir 1 x 5 m DOL 2 x 5 m S.D.

DIRECT ON-LINE STARTS (D.O.L.)

HP	Kabeļa izmērs [mm ²]												
	3x1,5	3x2,5	3x4	3x6	3x10	3x16	3x25	3x35	3x50	3x70	3x95	3x120	
5,5	65	108	172	258	431	689							
7,5	48	80	129	193	322	515							
10	38	64	102	153	256	409	639						
12,5		52	83	125	209	334	522	730					
15		45	72	109	181	289	452	633					
17,5			61	92	153	245	383	536	765				
20			52	79	131	210	327	458	655				
25					106	170	266	372	531	744			
30					90	145	226	316	452	633			
35					76	122	190	266	380	532	722		
40					67	107	168	235	336	470	638		
50						89	139	195	279	390	529		
60							115	160	229	321	434	548	
70								139	198	278	377	476	
75								131	187	262	356	450	
80								120	172	241	326	411	
90									154	215	292	368	
100									132	192	261	329	
110									127	178	242	305	
125										157	213	269	
135										145	197	249	
150											182	230	

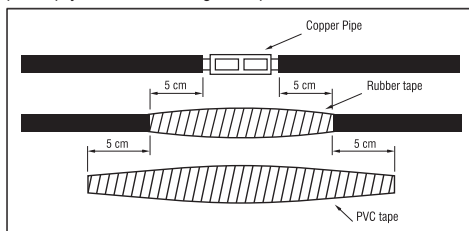
STAR-DELTA STARTS (S. D.)

HP	Kabeļa izmērs [mm ²]												
	3x1,5	3x2,5	3x4	3x6	3x10	3x16	3x25	3x35	3x50	3x70	3x95	3x120	
5,5	97	161	258	388	646								
7,5	72	121	193	290	483	773							
10	57	96	153	230	383	613	958						
12,5	47	78	125	188	313	501	783						
15	41	68	109	163	271	434	678	949					
17,5	34	57	92	138	230	367	574	803	982				
20	29	49	79	118	196	314	491	688	797				
25		40	64	96	159	255	398	558	678				
30			54	81	136	217	339	475	570	949			
35			46	68	114	182	285	399	503	798			
40				60	101	161	252	352	418	705			
50					84	134	209	293	344	585	794		
60					69	110	172	241	297	481	653		
70					59	95	149	208	281	416	565		
75						90	141	197	258	394	534	675	
80						82	129	180	231	361	490	619	
90						74	115	162	206	323	439	554	
100							103	144	191	289	392	495	
110								95	134	168	267	363	458
125									118	144	235	319	402

HP	Kabeļa izmērs [mm ²]												
	3x1,5	3x2,5	3x4	3x6	3x10	3x16	3x25	3x35	3x50	3x70	3x95	3x120	
135								109	133	218	295	371	
150									123	201	273	344	

7.2 STRĀVAS KABEĻU PIESLĒGŠANA

Strāvas kabeļa, kas tiks izmantots gar aku un līdz vadības panelim ar strāvas kabeļu uz motora, pievienošana ir jāveic ļoti rūpīgi un tā jāuztiek tikai profesionāļiem. Ja pēc savienojuma izolācija nav labi veikta, tad savienojuma zonai atrodoties ūdenī, var rasties īssavienojums. Katra kabeļa izolācija jānoņem tikai tik tālu, cik nepieciešams, lai nodrošinātu vietu pola tipa savienotājam. Katrs atsevišķs savienojums jānostiprina ar gumijas elektrisko lenti, izmantojot divus slāņus, cieši aptinot to, lai pēc iespējas vairāk atbrīvotu gaisa telpas.



Kopējām lentes biežumam jābūt ne mazākam par kabeļa izolācijas biežumu, lai novērstu kabeļu bojājumus, kad sūkņi tiek nolaisti akā.

7.3 IEGREMĒJAMĀ SŪKŅA SAVIENOJUMS AR VADĪBAS PANELI

Pēc iegremdējamā sūkņa uzstādīšanas akā strāvas kabeļi, kas iziet no sūkņa, jāpievieno elektriskajam vadības panelim. Šo procedūru drīkst veikt tikai profesionāls elektriķis. Elektriskais vadības panelis ir jāaizsargā no ūdens un mitruma. Visvarīgākais, kas jāņem vērā, ir tas, ka strāvas kabeļi nedrīkst tikt salauzti vai saliekti. Savienojumi ar elektrisko vadības paneli jāveic atkarībā no shematiskiem norādījumiem, kas ir piestiprināti elektriskā vadības paneļa vāka iekšpusē. Atkarībā no instrukcijām jāpievieno arī šķidruma līmeņa elektrodu. Pirms savienojuma izveides starp elektrisko vadības paneli un galveno elektrības sistēmu, ar ķēdes testerī jāpārbauda, lai pārliecinātos, vai vadības panelī nav elektrības. Pirms elektriskā vadības paneļa pievienošanas strāvas kabeļa izolācija ir jākontrolē ar Meger testerī.

8.4 VADĪBAS PANEĻA APRĪKOJUMS

- Galvenā kontakta slēdzis tiek izmantots, lai atslēgtu strāvas padevi, kas nonāk vadības panelī.
- Termiskais relejs tiek izmantots, lai aizsargātu motoru, kad tas absorbē pārmērīgu strāvu.
- Drošinātāju izmanto, lai aizsargātu līniju, ja strāvas kabeļos vai motorā ir īssavienojumi.
- Vadības atslēga
- Šķidruma līmeņa kontroles relejs tiek izmantots, lai kontrolētu ūdens līmeni un novērstu sūkņa darbību bez ūdens, izmantojot šķidruma līmeņa elektrodus, kas ir uzstādīti akā. Kad ūdens ir vajadzīgajā līmenī, tas automātiski iedarbina sūkni no jauna.
- Šķidruma līmeņa elektrodu ir savienoti ar kabeļiem ar šķidruma līmeņa kontroles releju.
- Fāzes aizsardzības relejs tiek izmantots, lai apturētu sūkni, ja kādā no fāzēm rodas problēmas.
- Ampermetrs tiek izmantots, lai parādītu strāvu, kuru motors absorbē.
- Darba sprieguma mērīšanai izmanto voltmetru.

Uz vadības paneļa ir jābūt piesardzības brīdinājumiem, lai brīdinātu

lietojāmu neparedzētos gadījumos. Vadības paneļiem jābūt nodrošinātiem pret īssavienojumu. Turklāt to izolācijai jābūt ļoti veiktai, kā arī tai jābūt aizsargātai no mitruma, putekļiem un ūdens.

8. LIETOŠANA UN PALAIŠANA

NEKAD NEDARBINIET MOTORIZĒTO SŪKŅI BEZ ŪDENS. ŪDENS TRŪKUMS NOPIETNI BOJĀ IEKŠĒJOS KOMPONENTUS.

8.1 VISPĀRĪGI BRĪDINĀJUMI

Pirms sūkņa iedarbināšanas jāpārbauda, vai sagatavošanas laikā tika ņemtas vērā visas vadības ierīces un visi brīdinājumi.

Pirms sūkņa iedarbināšanas ir jāmēra sistēmas spriegums. Šī vērtība nedrīkst būt mazāka par 5% un lielāka par 10% no nominālās vērtības trim fāzēm. Ja spriegums ir lielāks atšķirības nekā norādītie lielumi, sūkni nevajadzētu iedarbināt, kamēr motoram nav nodrošināts nepieciešamais spriegums.

Termiskais relejs vadības panelī ir jāiestata atkarībā no ampēru vērtības uz motora datu plāksnītes. Zvaigžņu/delta savienojumu motoru termiskais relejs jāiestata uz 58% motora datu plāksnītes vērtības.

8.2 PALAIŠANAS DIAGRAMMA

Iegremdējamie motorizēti sūkņi, kas strādā ar frekvences pārveidotāju, frekvences pārveidotāja regulēšana un programmēšana jāveic, kā norādīts pievienotajā frekvences pārveidotāja lietošanas instrukcijā, iegremdējamo motorizēto sūkņu minimālais apgriezīgu skaits ir 30 Hz, motorizēto sūkņu palaišanas/apturēšanas pāreja ir jāsauglabā īsa (maks. 2-3 sek.) ar zemāku frekvenci un apgriezīgu, kā arī augsta palaišanas/apturēšanas pāreja var sabojāt motoru un gultņus. Lai pareizi noregulētu motora apgriezīgu un iedarbināšanas/izslēgšanas pāreju, skatiet frekvences pārveidotāja lietošanas instrukciju, ierīces regulēšanu un programmēšanu drīkst veikt tikai elektriski kvalificēts personāls, neievērojot norādījumus. Pirms sūkņa iedarbināšanas līnijas vārstam jābūt pusatvērtam. Lai mēritu spiedienu, starp sūkni un vārstu jāuzstāda manometri.

Pēc tam sūkni var iedarbināt. Sūkņa izplūdes spiedienu var nolasīt manometrā. Manometrs sniedz informāciju par rotācijas virzienu, jo, ja sūknis griežas nepareizā virzienā, tas nevar sasniegt reālo spiediena vērtības līmeni. Kad vārstu vārstis ir aizvērts, motors jāpalaiž, lai tas grieztos abos virzienos uz dažām sekundēm, lai nolasītu manometra vērtības. Labais rotācijas virziens ir tas, pie kura manometrā tiek nolasīts augstāks spiediens.

Ja sūkņa darbības laikā spiediena vērtība vienmērīgi samazinās, lai gan vārstu vārsta pozīcija ir vienāda, tas liecina, ka pastāv problēma. Šajā gadījumā ūdens līmenis akā var pazemināties vai caurulēs vienā spiediena līnijā vai akā var būt caurums vai noplūde.

Sūkņus nekad nedrīkst darbināt tādā stāvoklī, kas absorbē vairāk strāvas nekā to nominālās vērtības. Ja motora absorbētā strāva ir lielāka par tā nominālvērtību, kas norādīta uz plāksnīte, vārstis ir jāaizver, līdz šī vērtība kļūst mazāka par nominālo vērtību.

Sūkņa iedarbināšana 6" iegremdējamā tipa elektromotoriem ir atļautas maksimāli 20 palaišanas-apturēšanas reizes vienā stundā.

8" iegremdējamā tipa elektromotoriem vienā stundā ir atļautas maksimāli 10 palaišanas-apturēšanas reizes stundā.

Pārsniedzot šīs vērtības un iedarbinot motoru biežāk, tas tiks sabojāts, un kļūmes, kas rodas šīs situācijas rezultātā, nesedz GARANTĪJA.

Pēc pareizā sūkņa griešanās virziena noteikšanas jāļauj tam kādu laiku darboties tuvāk vārsta pozīcijai.

Periodiski jāpārbauda smilšu daudzums, kas izplūst no akas. Ebara 6" - 8" iegremdējamie sūkņi ir izturīgi attiecīgi līdz 50 m³/h. Ja smilšu daudzums ir lielāks par šīm vērtībām, sūkns noliotosies vairāk nekā parasti, un uz šajos gadījumos izraisītajām kļūmēm GARANTĪJA NEATIECAS. Ja smilšu daudzums ir lielāks, jāsažinās ar uzņēmumiem, kas rok akas. Pirms sūkņa automātiskas darbības ir

jāpārbauda termiskā releja iestatījumi. Šai kontrolei ir jāizmanto viens no drošinātājiem un motors jādarbina ar divām fāzēm. Šādā gadījumā termiskajam relejam ir jāaptur sūkns aptuveni 30-40 sekunžu laikā. Šis mēģinājums ir jāatkārto visām trim fāzēm un ik reizi motora starterim jāļauj atdzist attiecīgi 3 un 10 minūtes attiecīgi 6" un 8" motoriem.

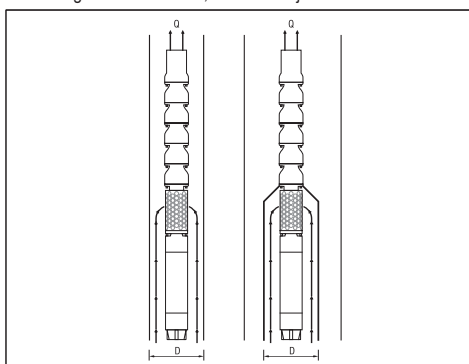
Pēc šīs kontroles sūkni jāļauj darboties automātiski.

8.3 DZESĒŠANAS APVALKU IZMANTOŠANA

Iegremdējamo dzinēju dzesēšana tiek nodrošināta ar ūdens plūsmu ap to. Tādējādi ūdens plūsma ap motoriem ir ļoti svarīga iegremdējamo sūkņu uzstādīšanas laikā. Šis plūsmas ātrums ir atkarīgs no motora diametra un jaudas. Vissvarīgākais iegremdējamo motoru ilga kalpošanas laika faktors ir tas, ka motoram jābūt ļoti atdzesētam. Lai motori būtu pietiekami ļoti atdzesēti, nepieciešamais plūsmas ātrums ap motoru ir norādīts zemāk esošajā tabulā.

Lai motori būtu pietiekami ļoti atdzesēti, nepieciešamais plūsmas ātrums ap motoru ir norādīts zemāk esošajā tabulā.

Ja motors tiek uzstādīts atklātā ūdenstilpē (t.i. baseinā) vai urbuma diametrs ir daudz lielāks par motora diametru, jāizmanto plūsmas induktora uzdeva, lai ap dzinēju nodrošinātu plūsmas ātrumus, kas norādīti augstāk esošajā tabulā. Iegremdējamo motoru ilga kalpošanas laika svarīgākais faktors ir tas, ka motoram jābūt ļoti atdzesētam.



Motora tips	Motora reitings [kW]	Minimālā ūdens plūsma [m/s]
6" pārtinams	5.5 - 18.5	0,2
	22 - 45	0,5
8" pārtinams	30 - 55	0,2
	60 - 110	0,5
10" pārtinams	81 - 220	0,5

Nepieciešamais plūsmas induktora uzdeva iekšējais diametrs, kas ir atkarīgs no plūsmas ātruma, ir parādīts zemāk diagrammas veidā. Piemēram, ja sūkns ar 15 kW motoru strādā ar plūsmas ātrumu 27 m³/h, plūsmas induktora uzdeva minimālajam iekšējam diametram jābūt 26 cm.

9. APKOPE UN REMONTS

Mēs iesakām periodiski pārbaudīt, vai sūkns darbojas pareizi; pievērsiet īpašu uzmanību jebkuram neparastam troksnim vai vibrācijai, kā arī virszemes sūkņu gadījumā mehāniskā blīvējuma noplūdēm.

Galvenās un visizplatītākās īpašās apkopes darbības parasti ir šādas:

- darbrata komplekta nomaīņa;
- difūzora komplekta nomaīņa;
- sakabes un vārpstas nomaīņa;
- gultņu komplekta nomaīņa;
- vilces gultņu komplekta nomaīņa;
- mehāniskā blīvējuma nomaīņa;
- radialā gultņu komplekta nomaīņa;

h) membrānas nomaīņa.

Pēc sūkņa lietošanas uzsākšanas ir jāatver sūkņa apkopes karte. Sūkņa sprieguma, strāvas, plūsmas ātruma un spiediena vērtības ir periodiski jāsaģlabā ik pēc 3 mēnešiem. Salīdzinot šīs vērtības savā starpā un ar nominālajām vērtībām, var izprast sūkņa stāvokli. Tiklīdz ir pēkšņas šo vērtību novirzes vai stabils samazinājums/palielinājums, jāsaazinās ar kompetentu izplatītāju.

Nav nekādu problēmu, atrodoties iegremdējamam sūknim dīkstāves režīmā, to nedarbinot. Tomēr reizi mēnesī tas ir jādarbina, lai novērstu iespējamu sūkņa iesprūšanu.

Iegremdējamā sūkņa vadības panelis ir jātīra no putekļiem un mitruma reizi mēnesī. Ik pēc 6 mēnešiem jāpārbauda vadības paneļa aprīkojums un kabeļu savienojumi un jāpievelk, ja tie ir vaļīgi.

9.1. PROBLĒMU NOVĒRŠANA

Sūkņa izplūdes spiediens nav pietiekams	
Pārāk zems ūdens līmenis urbumā.	Palieliniet sūkņa uzstādīšanas dziļumu un aizveriet vārstu, lai samazinātu plūsmas ātrumu.
Spiediena slēdzis ir iestatīts nepareizi vai nedarbojas.	Pārbaudiet, vai spiediena slēdzis darbojas pareizi, un iestatiet to pareizi.
Iekārtā ir noplūde.	Pārbaudiet visu iekārtu un salabojiet to, ja ir kļūme.
Sūknis ir nolietots.	Izvelciet sūkni un nomainiet nolietotās detaļas un sazinieties ar servisa centru.
Sūkņa lāpstīrītis ir aizsprostots.	Izvelciet sūkni un pārbaudiet to.

Termiskās aizsardzības sistēma nostrādā	
Motors absorbē pārmērīgu strāvas daudzumu.	Ātri apturiet motoru un sazinieties ar servisa centru.
Sūknis ir iestrēdzis.	Izvelciet sūkni un nosūtiet uz servisa centru.
Motors ir bojāts.	Izvelciet sūkni un pārbaudiet, vai motoram nav kļūmes, un nosūtiet uz servisa centru.
Termiskā releja iestatījumi vai releja izvēle ir nepareizi.	Pārbaudiet termoreleju un tā iestatījumus.
Motors darbojas divās fāzēs.	Pārbaudiet jaudas fāzes, drošinātājus un kabeļu savienojumus.

Bieža iedarbināšana un apturēšana	
Šķidrums līmeņa elektrodi atrodas pārāk tuvu viens otram.	Attālumam starp diviem elektrodiem jābūt vismaz 3 metriem. Apakšējais elektrods jāuzstāda 30 cm uz augšu no sūkņa izvades.

Sūknis darbojas trokšņaini un vibrē	
Sūkņa aprīkojums ir daļēji/pilnīgi bloķēts.	Izvelciet sūkni un lieciet to salabot.
Akas ūdenī ir pārmērīgs gaisa vai gāzes daudzums.	Šķidrums ir jāapstrādā, lai no tā atbrīvotos gaisa vai gāze.
Motora aksiālais vilces gultnis ir bojāts.	Izvelciet sūkni un nomainiet motora aksiālo vilces gultni.

Sūknis darbojas trokšņaini un vibrē	
Izvēlētais sūknis nav piemērots šim lietojumam.	Izvelciet sūkni un uzstādiet pielietojumam piemērotu sūkni.
Sūkņa gultņi ir nolietoti.	Nomainiet sūkņa gultņus.
Iekārtas stiprinājums ir vājš.	Pārbaudiet iekārtu.
Darba punkts ir ārpus sūkņa raksturlielnes.	Aizveriet vārstu, lai samazinātu plūsmas ātrumu un darbiniet sūkni darba vietā.

Sūknis nedarbojas	
Nav elektroenerģijas piegādes.	Sazinieties ar elektroenerģijas piegādes iestādēm.
Drošinātāji ir izdeguši.	Nomainiet izdegušos drošinātājus pret jauniem.
Aizsardzība pret sauso darbību ir pārtraukusi elektrības padevi sūknim zemā ūdens līmeņa dēļ.	Pārbaudiet ūdens līmeni.

Vadības panelis darbojas trokšņaini	
Kontakta kēdes ir nolietojušās.	Pārbaudiet kontakta kēdes, salabojiet vai nomainiet tās.

Motors neieslēdzas	
Nav strāvas padeves vai nepareizs spriegums	Pārbaudiet spriegumu līnijās. Ja spriegums ir nepareizs, sazinieties ar elektroenerģijas uzņēmumu
Izdeguši drošinātāji vai nostrādājuši automātiskie slēdži	Nomainiet ar atbilstošu drošinātāju vai atiestatiet automātiskos slēdžus
Vadības kārbas darbības traucējumi	Remontējiet vai nomainiet
Bojāta elektroinstalācija	Labojiet bojāto elektroinstalāciju vai savienojumus
Iesprūdis sūknis	Pavelciet sūkni un labojiet problēmu. Palaidiet jauno iekārtu, līdz ūdens atīrās
Bojāts kabelis vai motors	Remontējiet vai nomainiet

Motors tiek iedarbināts pārāk bieži	
Pretvārsts ir iestrēdzis atvērts	Nomainiet, ja tas ir bojāts
Aizsērējusi tvertne	Remontējiet vai nomainiet
Noplūde sistēmā	Nomainiet bojātās caurules vai salabojiet noplūdes vietas

Motors darbojas nepārtraukti	
Zems ūdens līmenis akā	Paātriniet sūkņa jaudu vai restartējiet sūkni zemākā līmenī. Nenolaidiet, ja smiltis var aizsprostot sūkni
Nolietots sūknis	Izvelciet sūkni un nomainiet nolietotās detaļas
Valģļa sakabe vai bojāta motora vārpsta	Nomainiet nolietotās vai bojātās detaļas
Sūkņa siets ir bloķēts	Noīriet sietu un plārējo sūkņa daļu akā
Pretvārsts ir iestrēdzis aizvērts	Nomainiet, ja tas ir bojāts
Vadības kārbas darbības traucējumi	Remontējiet vai nomainiet

Motors darbojas, bet nostrādā pārslodzes aizsargs	
Nepareizs spriegums	Ja spriegums ir nepareizs, sazinieties ar elektroenerģijas uzņēmumu
Pārkarsuši aizsargi	Noņojiet kārbu, nodrošiniet ventilāciju vai pārvietojiet kārbu tālāk no avota
Bojāta vadības kārba	Remontējiet vai nomainiet
Bojāts motors vai kabelis	Remontējiet vai nomainiet
Nolietots sūkņis vai motors	Nomainiet sūkni un/vai motoru

10. UTILIZĀCIJA



Uz šo izstrādājumu attiecas Direktīva 2012/19/ES par elektrisko un elektronisko iekārtu atkritumu (EEIA) apsaimniekošanu.

Elektroniskās-elektriskās iekārtas nedrīkst izmest kopā ar sadzīves atkritumiem, jo tās ir izgatavotas no dažādiem materiāliem, kurus var pārstrādāt atbilstošās ražotnēs. Izmantojot pašvaldības iestāžu starpniecību, ir jākonsultējas par to ekoloģisko platformu atrašanās vietu, kuras saņem produktus utilizācijai un to turpmākai pareizai pārstrādei. Turklāt jāņem vērā, ka, iegādājoties līdzvērtīgu ierīci, veikalu pienākums ir bez maksas pieņemt produktu utilizācijai. Šis produkts nav potenciāli bīstams cilvēku veselībai un videi, jo tas nesatur kaitīgas vielas saskaņā ar Direktīvu 2011/65/ES (RoHS), tomēr, ja tas tiek izmests vidē, tas negatīvi ietekmē ekosistēmu.

Pirms ierīces pirmās lietošanas reizes rūpīgi izlasiet instrukcijas. Šo produktu nav ieteicams izmantot citiem mērķiem, izņemot tos, kuriem tas ir paredzēts; nepareizas lietošanas gadījumā pastāv elektriskās strāvas trieciena risks. Pārsvītrotas tvertnes simbols, kas atrodas uz ierīces etiķetes, norāda uz šī izstrādājuma atbilstību noteikumiem par elektrisko un elektronisko iekārtu atkritumiem.

Ierīces pamešana vidē vai tās nelikumīga likvidēšana ir sodāma ar likumu.

Šis simbols uz sūkņa nozīmē, ka to nevar izmest kopā ar sadzīves atkritumiem.

11. SNIEGTĀ TEHNISKĀ DOKUMENTĀCIJA

11.1. TRĪSFĀZU SŪKŅA ELEKTRISKO SAVIENOJUMU RASĒJUMI

Skatīt 1.-2. att.

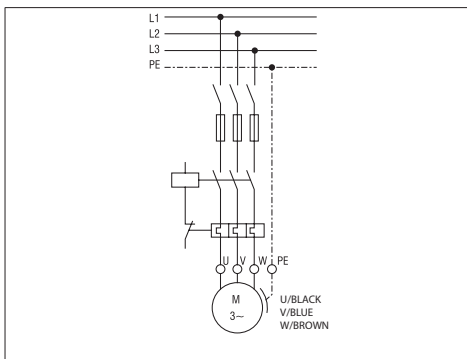
11.2. PLĀKSNĪTES PIEMĒRS

Skatīt 3.1-3.2 att. (Ražotājs patur tiesības to mainīt)

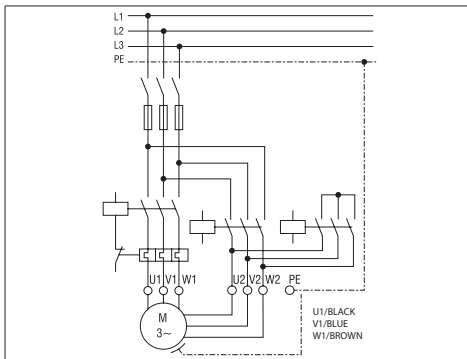
11.3. SŪKŅA PĀRVIETOŠANAS PIEMĒRS

Skatīt 4. att.

D.O.L. SAVIENOJUMS (1. ATT.)



S.D. SAVIENOJUMS (2. ATT.)





NAUDOJIMO IR PRIEŽIŪROS INSTRUKCIJŲ VADOVAS
 NAUDOTOJAS ATSAKINGAS UŽ SAUGOJIMĄ

1. ĮŽANGA

Panardinami siurbLIAI yra vienpakopiai išcentriniai siurbLIAI sukurti taip, kad jų panardinami elektriniai varikliai veiktų po vandeniu. Variklio guoliai yra sutepami vandeniu, kuris pripildomas panardinamo elektrinio variklio viduje ir guolių aušinimas užtikrinamas šulinio vandeniu, kuris teka aplink variklio korpusą.

DRAUDŽIAMA BET KOKIU BŪDU DAUGINTI NET IR DALĮ ILIUSTRACIJŲ IR (ARBA) TEKSTO.

Rengiant instrukcijų vadovą buvo naudoti toliau nurodyti simboliai:

- DEMESIO!** Rizika padaryti žalos siurbliui arba įrangai
-  Rizika padaryti žalos asmenims arba daiktams
-  Elektros pobūdžio rizika

2. TURINYS

1. ĮŽANGA
2. TURINYS
3. GAMINTOJO IDENTIFIKAVIMO DUOMENYS
4. GARANTIJA IR TECHNINĖ PAGALBA
5. TECHNINĖS-GAMYBOS SAVYBĖS
6. MONTAVIMAS, IŠMONTAVIMAS IR GABENIMAS
7. ELEKTROS PRIJUNGIMAS
8. NAUDOJIMAS IR PALEIDIMAS
9. PRIEŽIŪRA IR REMONTAS
10. ŠALINIMAS
11. TIEKIAMA TECHNINĖ DOKUMENTACIJA
12. ATITIKTIES DEKLARACIJA

3. GAMINTOJO IDENTIFIKAVIMO DUOMENYS



3.1 GAMINTOJO DUOMENYS
 VANSAN Makina San. Tic. A.Ş.
 10035 Sok. No:10 A.O.S.B. Cigli – IZMIR / TURKEY
 Phone : +90 232 376 76 50

Aptarnavimo tarnyba:
 Prašome kreiptis į pardavimo atstovą / platintoją.

3.2 ELEKTRINIAI SIURBLIAI

Žr. plokšteles

PANARDINAMO SIURBLIO VARDINĖ PLOKŠTELĖ (PAV. 3.1):

 VANSAN Makina San. Tic. A.S. 10035 Sok. No:10 A.O.S.B. Cigli Phone : +90 232 376 76 50 Fax : +90 232 328 01 66 www.vansan.com.tr		 CE EAC MADE IN TURKEY	
MODEL	S/N*	▽ m	
ITEM	P/N*		
50 Hz	min ⁻¹	60 Hz	min ⁻¹
Q	m ³ /h	Q	m ³ /h
H	m	H	m
kW	Hmax m	kW	Hmax m
HP	Hmin m	HP	Hmin m
MEI ≥	Hyt. eff. %	PUMP WEIGHT	kg

4. GARANTIJA IR TECHNINĖ PAGALBA

GARANTIJA PANAKINAMA ARBA ATŠAUKIAMA, JEI NESILAIKOMA ŠIOJE BROŠIUROJE PATEIKTŲ INSTRUKCIJŲ IR (ARBA) JEI DARBUS ATLIEKA NE MŪSŲ PAGALBOS CENTRŲ PERSONALAS

LT

Gavę elektrinį siurblią patikrinkite, ar pakuotė nėra sulūžusi arba rimtai sugadinta. Jei taip yra, nedelsdami informuokite ją pristatijusį asmenį. Išėmę elektrinį siurblią iš savo pakuotės įsitikinkite, kad jis gabenant nebuvo pažeistas. Elektrinio siurblio plokštelėje patikrinkite, ar pateiktos savybės yra tokios, kurių reikalavote.

Šioms dalims, kurios paprastai susidėvi, taikoma ribota garantija:

- guoliai
 - mechaniniai sandarikliai ir (arba) tarpiklis
- Jei įvyksta triktis, nenurodyta lentelėje „TRIKČIŲ ŠALINIMAS“ (10.1 skyrius) kreipkitės į artimiausią įgaliotą pardavimo atstovą.

5. TECHNINĖS - GAMYBOS SAVYBĖS

5.1 ELEKTRINIO SIURBLIO APRĄŠYMAS IR NAUDOJIMAS

Aprašymas:
 PANARDINAMI IŠCENTRINIAI ELEKTRINIAI SIURBLIAI
 Siurblio modelis: BSP SS

5.2 NUMATYTOJI SIURBLIŲ NAUDOJIMO PASKIRTIS

SiurbLIAI gali būti naudojami kelti ir paskirstyti švarų vandenį arba vandenį, kuriame smėlio kiekis neviršija ribos, nurodytos sk. 6.4.

Panardinami elektriniai siurbLIAI naudojami pagal šias paskirtis:

- a) Vandens tiekimas iš išgręžtų šulinių
- b) Žemės ūkio drėkinimas
- c) Pramoninės paskirtys
- d) Kasosybos fontanai
- e) Slėgio didinimas

Naudokite elektrinius siurblius pagal jų technines specifikacijas.

5.3 NENUMATYTA SIURBLIŲ NAUDOJIMO PASKIRTIS

Panardinami elektriniai siurbLIAI negali būti paleidžiami veikti be vandens. Jei yra kokia tikimybė, kad vandens dugnas sumažės iki tiek, kad siurblys nebebus apsemtas, kaip apsauginę priemonę turėsite sumontuoti minimalaus lygio jutiklį.

5.4 SPECIFIKACIJOS

BSP serijos siurbLIAI yra įrengiami su varikliu vandens vonelėje ir atbuliniu vožtuvu;

SIURBLIO SPECIFIKACIJA

	M. V.	BSP SS
Maks. pumpuojamo skysčio temperatūra	°C	50 (vadovaukitės variklio specifikacijomis)
Maks. sudėtyje esančio smėlio kiekis	g/m ³	50
Maks. kietųjų dalelių dydis	mm	nėra
Pumpuojamo skysčio tipas		švarus vanduo arba vanduo, kuriame smėlio kiekis neviršija ribos, nurodytos sk. 6.4.

5.5 INFORMACIJA APIE ORU SKLINDANTĮ TRIUKŠMĄ

Atsižvelgiant į naudojimo tipą, variklio varomi siurbLIAI neviršija 70 dB (A) svertinio A garso slėgio lygio.

5.6. VARDINĖS PLOKŠTELĖS

Gamintojas pasilieka teisę atlikti pakeitimus
 Varikliu varomuose siurbliuose sumontuoti elektriniai komponentai ir

susijusios grandinės atitinka direktyvą CEI EN 60204-1.

LT

6. MONTAVIMAS IR IŠMONTAVIMAS, GABENIMAS IR SANDĖLIAVIMAS

DĖMESIO!

MONTUOTI PRIVALO
KVALIFIKUOTAS INŽINIERIUS.

6.1 BENDROS ATSARGUMO PRIEMONĖS MONTUOJANT

Prieš montuojant elektrinį siurbį reikėtų patikrinti, ar jis nebuvo pažeistas gabenant. Dalykai, kuriuos reikėtų patikrinti prieš montavimą, išvardijami apačioje:

- Patikrinkite, ar siurblyje, variklyje ir maitinimo laiduose nėra jokių įtrūkimų ar įpjovimų ir nepadėkite montuoti tol, kol pažeista sritis bus pataisyta.
- Įsitinkite, kad izoliacijos atsparumas nėra mažesnis nei 20 M Ω (megaomų) išbandydami ją 500 V testeriu „Megger“.

Apacioje pateiktoje lentelėje yra parodyta variklių ir maitinimo laidų būklė pagal pamatuotus izoliacijos atsparumo duomenis.

Variklio ir maitinimo laidų būklė	Megaomas Dydis (MΩ)
Naujas variklis (kuris nėra šulinyje) arba naudotas variklis, kurį vėl galima sumontuoti šulinyje	20,0
Naujas variklis šulinyje	2,0
Geros būklės variklis šulinyje	0,5–2,0
Pažeistas variklis (neprivaloma išimti siurblio iš šulinio, jis gali veikti toliau)	0,02–0,5
Pažeistas variklis ir maitinimo laidai (siurbį reikia išimti iš šulinio, maitinimo laidus ir variklį reikia pataisyti arba pakeisti). Variklis tokios būklės ir toliau gali dirbti, bet jis neveiks ilgą laiką)	0,01–0,02
Sulūžęs variklis (siurbį reikia išimti iš šulinio, maitinimo laidus reikia pataisyti arba variklį reikia pakeisti)	0–0,01

Pirmiau pateikta lentelė yra paruošta varikliams esant 25 °C. Esant aukštesnei temperatūrai, izoliacijos atsparumas bus mažesnis.

6.2. MONTAVIMAS

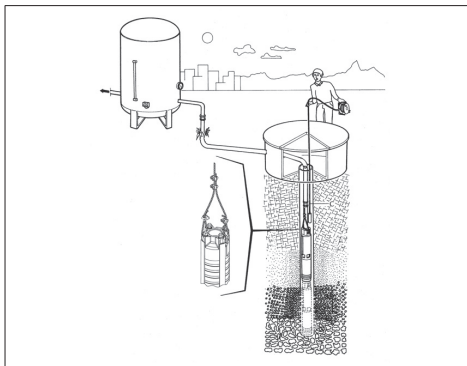
Kai panardinami siurbiai sumontuojami šulinyje, jie prijungiami prie išleidimo jungės kolonos vamzdžiais. Dėl šios priežasties, kolonos vamzdžiai ir movos, jungiančios kolonos vamzdžius vieną su kitu, yra siurbį laikanti dalys. Papildomas dėmesys ir priežiūra reikalingi tuomet, kai vamzdžiai sujungti vienas su kitu.

Naudojant atviruose vandens telkiniuose (pvz., baseinuose), apatinę siurblio dalis turėtų būti mažiausiai 30 cm aukščiau už baseino arba šulinio apačią, o taip pat variklio išorėje jam aušinti turėtų būti naudojama srauto skatinimo mova. (4 pav.)

Panardinami siurbiai gali saugiai veikti esant iki 50 g/m³ kiekiui smėlio. Jei smėlio kiekis vandenyje didesnis nei 50 g/m³, panardinamo siurblio guoliai per greitai laiką suges dėl susidėvėjimo. Triktims, sukeltoms dėl per didelio kiekio smėlio, GARANTIJA netaikoma.

Jei siurblio montavimo darbų neatliks „Ebara“ platintojų montavimo komandos, montavimo darbus atliekantys asmenys turės būti profesionalai ir turintys patirties šioje srityje.

KAIP KELTI SIURBLĮ (PAV. 4)



6.2.1 ATBULINIŲ VOŽTUVŲ NAUDOJIMAS

„Ebara“ panardinamų siurblių išleidimo korpuse yra vandens tipo atbulinis vožtuvas.

Montuojant siurbį atbulinis vožtuvas taip pat turi būti įrengtas po išleidimo vožtuvu. Kai siurblys sustoja, šis atbulinis vožtuvas neleidžia vamzdyne esančiam vandeniui tekėti atgal ir sugadinti siurbį.

Sukamojo tipo atbuliniai vožtuvai nėra tinkami ir jų niekada nereikėtų naudoti su panardinamais varikliais / siurbliais. Sukamojo tipo atbulinių vožtuvų reagavimo laikas mažesnis ir dėl to gali atsirasti vandens plakimas. Plokštinio tipo „Ebara“ tyliji atbuliniai vožtuvai greitai užsideda, kai srauto greitis lygus nuliui prieš prasidedant atgaliniam srautui ir padeda pašalinti vandens plakimą dėl trumpo grįžimo maršruto ir spyruoklės slėgio.

6.3. IŠMONTAVIMAS

Elektriniams siurbliui kelti arba išmontuoti reikia atlikti tokius veiksmus:

- išjunkite elektros tiekimą;
- atjunkite tiekimo ir siurbimo vamzdžius (jei yra), jei jie per ilgi arba dideli;
- jei yra, atsukite varžtus, blokuojančius elektrinį siurbį ant atraminio paviršiaus;
- jei yra, rankoje laikykite maitinimo kabelį;
- kelkite elektrinį siurbį tinkamomis priemonėmis, atsizvelgdami į jo svorį ir matmenis.

6.4. GABENIMAS

Atsizvelgiant į svorį ir matmenis, variklio varomas siurblys yra supakuotas kartoninėje dėžėje arba ant medinio padėklo. Gabenant joki būdu negali kilti jokių konkrečių problemų.

Patikrinkite bendrą ant dėžės atspausdintą svorį

6.5. SANDĖLIAVIMAS

Pradėjus naudoti siurbį, reikėtų paruošti priežiūros kortelę. Kas 3 mėnesius reikėtų periodiškai išsaugoti siurblio įtampą, srovės, srauto ir slėgio dydžius. Palyginus dydžius vieną su kitu ir su nominaliais dydžiais, galima suprasti siurblio būklę. Kai tik atsiranda staigių nukrypimų arba nuoseklių dydžių sumažėjimų / padidėjimų, turėtumėte skambinti kompetentingam platintojui.

Nekyla jokių problemų paliekant panardinamus siurblius laukti jų neuzvedus.

Sandėliuojant ne šulinyje reikėtų iš variklio išleisti vandenį.

Kas mėnesį reikėtų nuo panardinamo siurblio valdymo skydelio nuvalyti dulkes ir drėgnę. Kas 6 mėnesius reikėtų patikrinti valdymo skydelio įtaisų ir laidų jungtis bei priveržti atsilaisvinusias.

7. ELEKTROS PRIJUNGIMAS

- ELEKTROS ĮRANGA TURI BŪTI PRIJUNGTA KVALIFIKUOTO INŽINIERIAUS.
- TIEK SU VIENFAZIU, TIEK SU TRIFAZIU MODELIU REKOMEN-

DUOJAMA ELEKTROS ĮRANGOJE SUMONTUOTI DIDELIO JAUTRUMO SKIRTUMINĮ JUNGIKLĮ (0,03 A).

DĖMESIO!



Varikliu varomo siurblio maitinimui nėra numatytas kištukas ir jį reikia visam laikui prijungti prie elektros skydo su jungikliu, saugikliais ir elektrinio siurblio svartojamai srovei sukalbruotu šiluminio jungikliu.

Tinklas privalo turėti efektyvų įžeminimo įrangą, atitinkančią šalyje taikomus elektros standartus: už tai yra atsakingas montuotojas.

Jei elektriniai siurbLIAI netiekiami su maitinimo laidu, turėkite laidą, atitinkantį savo šalyje taikomus standartus ir jis turi būti reikiamo pjūvio, atsižvelgiant į ilgį, sumontuotą galią ir tinklo įtampą.

Jei yra, vienfazio modelio kištukas turi būti prijungtas prie elektros tinklo vidinėje aplinkoje, toli nuo vandens pusių, vandens srovės arba lietaus ir taip, kad kištukas būtų pasiekiamas.

Trifaziai modeliai neturi vidinio variklio apsaugo, todėl apsauga nuo perkrovo turi pasirūpinti naudotojas.

7.1 MAITINIMO LAIDO PASIRINKIMAS

Naudojamas maitinimo laidas turėtų būti tinkamas veikti po vandeniu. Maitinimo laido pasirinkimui galite naudoti apačioje pateiktą lentelę arba kreiptis į „Ebara“, kad paprašytumėte pagalbos šiuo atveju. Panardinamam siurbliui netaikoma garantija, jei pasirenkamas vandeniui atsparus ir po vandeniu naudoti tinkamas maitinimo laidas.

Maitinimo laido pasirinkimas priklauso nuo variklio maitinimo ir laido ilgio. Apačioje pateiktoje lentelėje nurodomas maksimalus laido ilgis, kurį galima naudoti priklausomai nuo variklio galios ir laido dydžio.

Variklio maitinimo laidas laido ilgis 1 x 5 m esant tiesioginiam (DOL) sujungimui 2 x 5 m ir žvaigždės-trikampio (S.D.) sujungimui.

„DIRECT ON-LINE“ PALEIDIMAS (D.O.L.)

HP	Laido dydis [mm ²]												
	3x1,5	3x2,5	3x4	3x6	3x10	3x16	3x25	3x35	3x50	3x70	3x95	3x120	
5,5	65	108	172	258	431	689							
7,5	48	80	129	193	322	515							
10	38	64	102	153	256	409	639						
12,5		52	83	125	209	334	522	730					
15		45	72	109	181	289	452	633					
17,5			61	92	153	245	383	536	785				
20			52	79	131	210	327	458	655				
25					106	170	266	372	531	744			
30					90	145	226	316	452	633			
35					76	122	190	266	380	532	722		
40					67	107	168	235	336	470	638		
50					89	139	195	279	390	529			
60							115	160	229	321	434	548	
70								139	198	278	377	476	
75								120	187	262	356	450	
80									172	241	326	411	
90									154	215	292	368	
100									132	192	261	329	
110									127	178	242	305	
125										157	213	269	

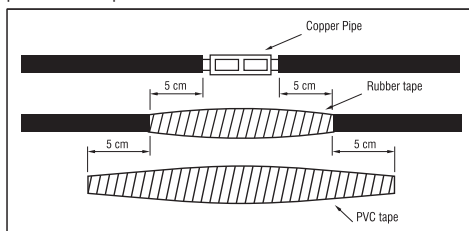
HP	Laido dydis [mm ²]												
	3x1,5	3x2,5	3x4	3x6	3x10	3x16	3x25	3x35	3x50	3x70	3x95	3x120	
135										145	197	249	
150											182	230	

„STAR-DELTA“ PALEIDIMAS (S. D.)

HP	Laido dydis [mm ²]												
	3x1,5	3x2,5	3x4	3x6	3x10	3x16	3x25	3x35	3x50	3x70	3x95	3x120	
5,5	97	161	258	388	646								
7,5	72	121	193	290	483	773							
10	57	96	153	230	383	613	958						
12,5	47	78	125	188	313	501	783						
15	41	68	109	163	271	434	678	949					
17,5	34	57	92	138	230	367	574	803	982				
20	29	49	79	118	196	314	491	688	797				
25		40	64	96	159	255	398	558	678				
30			54	81	136	217	339	475	570	949			
35			46	68	114	182	285	399	503	798			
40					60	101	161	252	352	418	705		
50						84	134	209	293	344	585	794	
60						69	110	172	241	297	481	653	
70						59	95	149	208	281	416	565	
75							90	141	197	258	394	534	675
80							82	129	180	231	361	490	619
90							74	115	162	206	323	439	554
100								103	144	191	289	392	495
110								95	134	168	267	363	458
125									118	144	235	319	402
135									109	133	218	295	371
150										123	201	273	344

7.2 MAITINIMO LAIDŲ PRIJUNGIMAS

Maitinimo laido, kuris bus naudojamas išilgai šulinio ir iki valdymo skydelio, sujungimas su variklio maitinimo laidu turi būti atliekamas labai atsargiai ir tai gali daryti tik profesionalai. Kai sujungimo sritis yra vandenyje, gali įvykti trumpas jungimas, nebent izoliacija po prijungimo gerai įrengiama. Kiekvieno laido izoliacija turėtų būti nuimta tik tiek, kiek reikia norint užtikrinti vietos kuolo tipo jungčiai. Kiekviena atskira jungtis turėtų būti apklajuota gumine elektrine juosta naudojant du sluoksnius ir sandariai apvyniojant, kad būtų kuo labiau pašalinti oro tarpai.



Bandras juostos storis turėtų būti ne mažesnis kaip kabelio izoliacijos storis siekiant išvengti laidų suspaudimo, kai siurblys nuleidžiamas į šulinį.

7.3 PANARDINAMO SIURBLIO PRIJUNGIMAS PRIE VALDYMO

SKYDELIO

Sumontavus panardinamą siurblių šulinyje, iš siurblio išvedami maitinimo laidai turėtų būti prijungti prie elektrinio valdymo skydelio. Šį procesą turėtų atlikti tik profesionalus elektrikas. Elektrinis valdymo skydelis turėtų būti apsaugotas nuo vandens ir drėgmės. Svarbiausias dalykas, į kurį reikėtų atsižvelgti – maitinimo laidai neturėtų būti suspaudžiami ar sulenkiami. Prijungimai prie elektrinio valdymo skydelio turi būti atliekami vadovaujantis schematinėmis instrukcijomis, atspausdintomis elektrinio valdymo skydelio dangčio viduje. Skysčio lygio elektrodai taip pat turėtų būti prijungti atsižvelgiant į instrukcijas. Prieš prijungiant elektrinį valdymo skydelį ir pagrindinę elektros sistemą, reikėtų grandinės testeriu patikrinti siekiant įsitikinti, kad valdymo skydelyje nėra elektros. Prieš prijungiant elektrinį valdymo skydelį, maitinimo laido izoliaciją reikėtų patikrinti testeriu „Megger“.

7.4 VALDYMO SKYDELIO ĮTAISAI

- 1) Pagrindinis atjungiklis naudojamas norint atjungti iš valdymo skydelio ištekancią galią.
- 2) Šiluminė relė naudojama norint apsaugoti variklį tuomet, kai jis suvartoja per daug srovės.
- 3) Saugiklis naudojamas norint apsaugoti liniją, jei maitinimo laiduose arba variklyje yra kokių nors trumpų jungimų.
- 4) Valdymo raktas
- 5) Skysčio lygio valdymo relė naudojama norint kontroliuoti vandens lygį ir apsaugoti, kad siurblys neveiktų be vandens naudojant šulinyje sumontuotus skysčio lygio elektrodus. Kai vanduo tampa reikiamo lygio, jis vėl automatiškai įjungia siurbli.
- 6) Skysčio lygio elektrodai laidais yra prijungti prie skysčio lygio valdymo relės.
- 7) Fazės apsaugos relė naudojama norint sustabdyti siurbli, jei iškyla kokia nors problema vienoje iš fazių.
- 8) Variklio suvartojamai srovei rodyti turi būti naudojamas ampermetras.
- 9) Darbinei įtampai matuoti naudojamas voltmetras. Valdymo skydelyje turėtų būti lempuotės, perspėjančios naudotoją apie netikėtus atvejus. Valdymo skydeliai turėtų būti apsaugoti nuo trumpo jungimo. Be to, jų izoliacija turėtų būti gerai įrengta ir taip pat turėtų būti apsaugota nuo drėgmės, dulkių ir vandens.

8. NAUDOJIMAS IR PALEIDIMAS

NIEKADA NEPALEISKITE VARIKLIU VAROMO SIURBLIO VEIKTI, KAI JAME NĖRA VANDENS. VANDENS TRŪKUMAS PADARO DIDELĖS ŽALOS VIDINIAMS KOMPONENTAMS.

8.1. BENDRIEJI PERSPĖJIMAI

Prieš paleidžiant siurbli reikia patikrinti, ar paruošimo metu buvo atsižvelgta į visus valdiklius ir perspėjimus.

Prieš paleidžiant siurbli reikėtų pamatuoti sistemos įtampą. Šis dydis neturėtų būti daugiau nei 5 % mažesnis ir daugiau nei 10 % didesnis už trijų fazių nominalų dydį. Jei yra didesnių įtampos skirtumų nei nurodyti dydžiai, jo nereikėtų paleisti, kol bus pateikta reikiama variklio įtampa.

Valdymo skydelio šiluminę relę reikia nustatyti atsižvelgiant į amperų dydį variklio vardinėje plokštelėje. Y/Δ variklių šiluminė relė turėtų būti nustatyta 58 % variklio vardinės plokštelės dydžio.

8.2. PALEIDIMO SCHEMA

Jei panardinami elektriniai siurbLIAI veikia su dažnio keitikliu, dažnio keitiklio reguliavimas ir programavimas turėtų būti atliekamas kaip parodyta pridėtoje dažnio keitiklio darbo instrukcijoje; minimalios panardinamų variklinių siurblių apsakos yra 30 Hz, variklinių siurblių paleidimo / sustabdymo rampa turėtų būti trumpa (maks. 2–3 sekundės) nes mažesnis dažnis ir apsakos bei aukšta paleidimo / sustabdymo rampa gali sugadinti variklį ir guolius. Norėdami tinkamai nustatyti variklio apsakas ir paleisti / sustabdyti rampą, žiūrėkite dažnio keitiklio naudojimo instrukcijas. Prietaiso nustatymai ir programavimas turėtų būti atliekami tik kvalifikuoto elektrikų personalo. Nesilaikant

reikalavimo galima padaryti žalos įrenginiui, varikliui ir siurbliui. Elektros smūgio rizika!

Veikiančių elektrinių siurblių sutrikimams dėl netinkamo įrenginio suregulavimo ir instrukcijų nesulaikymo GARANTIJA netaikoma.

Prieš paleidžiant siurbli, linijos vožtuvas turi būti pusiau atidarytoje padėtyje. Tarp siurblio ir vožtuvo turi būti sumontuotas slėgmatis slėgiui matuoti.

Tada siurbli galima paleisti. Siurblio išleidimo slėgį galima perskaityti slėgmatyje. Slėgmatis pateikia informacijos apie sukimosi kryptį, nes jei siurblys sukasi priešinga kryptimi, jis negali pasiekti realaus slėgio lygio. Kai sklendė uždaryta, variklį reikėtų paleisti kelias sekundes suktais abiem kryptimis, kad būtų perskaityti slėgmatio dydžiai. Teisinga sukimosi kryptis yra ta, kurios slėgio dydis slėgmatyje yra didesnis.

Jei slėgio dydis palaipsniui mažėja siurbliui veikiant, nors sklendė yra toje pačioje padėtyje, tai reiškia, kad iškilo problema. Šiuo atveju vandens lygis šulinyje gali nukristi arba vamzdžiuose, slėgineje linijoje arba šulinyje gali atsirasti arba arba nuotėkis.

Siurbliams nekada neturėtų būti leidžiama veikti padėtyje, kuri sugeria daugiau srovės nei nominalūs dydžiai. Jei srovė, kurią variklis suvartoja, yra didesnė už jos nominalų dydį vardinėje plokštelėje, vožtuvas turėtų būti uždarytas tol, kol šis dydis bus mažesnis už nominalų dydį.

6" siurblių panardinamo tipo elektrinius variklius leidžiama paleisti - sustabdyti daugiausiai 20 kartų per vieną valandą.

8" panardinamo tipo elektrinius variklius leidžiama paleisti - sustabdyti daugiausiai 10 kartų per vieną valandą.

Viršijus šiuos dydžius ir paleidus variklį dažniau, variklis bus sugadintas ir kils trikių, kuriems dėl šios situacijos GARANTIJA netaikoma.

Sužinojus tinkamą siurblio sukimosi kryptį, turėtų būti leidžiama dirbti, kai sklendė uždarytoje padėtyje.

Reikėtų periodiškai tikrinti iš šulinio ištekancio smėlio kiekį. „Ebara“ 6" - 8" panardinami siurbLIAI yra atitinkamai atsparūs iki 50 m³/val. Jei smėlio kiekis didesnis už šiuos dydžius, siurblys nusidėvės daugiau nei įprastai ir kils trikių, kuriems šiais atvejais GARANTIJA netaikoma.

Jei smėlio kiekis didesnis, reikėtų gauti patarimų iš šulinio kasančių bendrovių. Prieš paleidžiant siurbli veikti automatiškai, reikėtų patikrinti šiluminės relės nustatymus. Šiai patikrai reikėtų išimti vieną iš saugiklių ir paleisti variklį veikti dviem fazėmis. Šiuo atveju, šiluminė relė turėtų sustabdyti siurbli po maždaug 30–40 sekundžių. Šis bandymas turėtų būti kartojamas su visomis trimis fazėmis ir kiekvieną kartą variklio paleidikiuli turėtų būti leidžiama atvesti 3 ir 10 minučių atitinkamai 6" ir 8" varikliams.

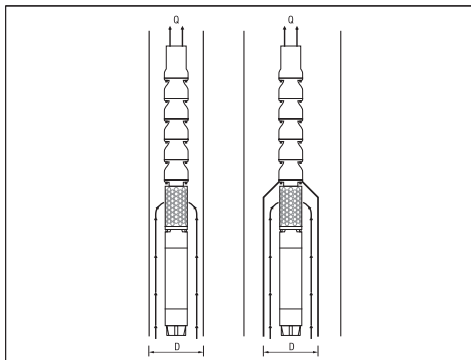
Po šios patikros siurbliui turėtų būti leidžiama dirbti automatiškai.

8.3 AUŠINIMO GAUBTO NAUDOJIMAS

Panardinamų variklių aušinimui aplink jį užtikrinamas vandens srautas. Tai leidžia vandeniu tekėti aplink variklius ir yra ypač svarbu panardinamo siurblio montavimo metu. Srauto dydis priklauso nuo variklio skersmens ir galios. Svarbiausias ilgo panardinamų variklių tarnavimo laiko veiksnys yra geras variklio aušinimas. Reikiamas srauto greitis aplink variklį, kad variklis būtų pakankamai gerai aušinamas, yra pateiktas apačioje esančioje lentelėje.

Reikiamas srauto greitis aplink variklį, kad variklis būtų pakankamai gerai aušinamas, yra pateiktas apačioje esančioje lentelėje.

Jei variklis bus montuojamas atvirame vandens telkinyje (pvz., baseine) arba jei šulinio skersmuo daug didesnis už variklio skersmenį, turi būti naudojama srauto skatinimo mova, kad būtų užtikrintas pirmiau pateiktoje lentelėje esantis srauto aplink variklį greitis. Svarbiausias ilgo panardinamų variklių tarnavimo laiko veiksnys yra geras variklio aušinimas.



Variklio tipas	Variklio vardiniai duomenys [kW]	Minimalus vandens srautas [m³/sec.]
6" persukamas	5,5–18,5 22–45	0,2 0,5
8" persukamas	30–55 60–110	0,2 0,5
10" persukamas	81–220	0,5

Reikalingo srauto skatinimo movos vidaus skersmuo, priklausantis nuo srauto dydžio, yra pateiktas apačioje esančioje schemoje. Pavyzdžiui, jei 15 kW variklį turintis siurblys veiks esant 27 m³/val. srauto dydžiui, turėtų būti pasirinktas 26 cm vidinis srauto skatinimo movos skersmuo.

9. PRIEŽIŪRA IR REMONTAS

Rekomenduojame periodiškai patikrinti, ar siurblys veikia tinkamai; ypatingą dėmesį atkreipkite į bet kokią neįprastą triukšmą ar vibraciją, ir į paviršinių siurbių bet kokius mechaninio sandariklio nuotėkius.

Pagrindiniai ir dažniausi specialios priežiūros veiksmai paprastai yra tokie:

- Sraigto komplekto keitimas
- Difuzorių komplekto keitimas
- Movos ir veleno pakeitimas
- Gulių komplekto pakeitimas
- Traukos guolių komplekto pakeitimas
- Mechaninio sandariklio pakeitimas
- Radialinių guolių komplekto pakeitimas
- Membranos pakeitimas

Pradėjus naudoti siurbį, reikėtų paruošti priežiūros kortelę.

Kas 3 mėnesius reikėtų periodiškai išsaugoti siurblio įtampas, srovės, srauto ir slėgio dydžius. Palyginus dydžius vieną su kitu ir su nominaliais dydžiais, galima suprasti siurblio būklę.

Kai tik atsiranda staigių nuokrypių arba laipsniškas šių dydžių mažėjimas / didėjimas, turėtumėte skambinti kompetentingam platintojui.

Nekyla jokių problemų paliekant panardinamus siurblius laukti jų neužvedus. Tačiau kartą per mėnesį reikia paleisti juos veikti, kad siurbliai neužsikimštų.

Kas mėnesį reikėtų nuo panardinamo siurblio valdymo skydelio nuvalyti dulkes ir drėgmę. Kas 6 mėnesius reikėtų patikrinti valdymo skydelio įtaisų ir laidų jungtis bei priveržti atsilaisvinusias.

9.1. TRIKČIŲ ŠALINIMAS

Siurblio išleidimo slėgis nepakankamas	
Per žemas vandens lygis išgrąžoje.	Padidinkite siurblio montavimo gylį ir uždarykite vožtuvą, kad sumažintumėte srauto dydį.
Slėgio jungiklis nustatytas blogai ar sugedęs.	Patikrinkite, ar slėgio jungiklis veikia tinkamai ir teisingai sureguliuokite.
Įrenginyje yra nuotėkis.	Patikrinkite visą įrenginį ir jei jis yra, pataisykite.
Siurblys yra susidėvėjęs.	Ištraukite siurbį ir pakeiskite susidėvėjusias dalis bei kreipkitės į aptarnavimo tarnybą.
Siurblio sraigtas užstrigęs.	Ištraukite siurbį ir patikrinkite jį.

Suveikia šiluminės apsaugos sistema	
Variklis suvartoja per daug srovės.	Greitai sustabdykite variklį ir susisieki su servisu.
Siurblys užsikimšęs.	Ištraukite siurbį ir išsiųskite jį į servisą.
Variklis sugedęs.	Ištraukite siurbį ir patikrinkite, ar variklis turi kokių nors trikčių bei nusiųskite jį į servisą.
Šiluminės relės arba pasirinkimo relės nustatymai blogi.	Patikrinkite šiluminę relę ir jos nustatymus.
Variklis veikia su dviem fazėmis.	Patikrinkite maitinimo fazes, saugiklius ir kabelių jungtis.

Dažni paleidimai ir sustabdymai	
Skysčio lygio elektrodai yra per arti vienas kito.	Atstumas tarp dviejų elektrodų turi būti mažiausiai 3 metrai. Apatinis elektrodas turėtų būti sumontuotas 30 cm viršuje nuo išleidimo siurblio.

Siurblys veikia triukšmingai ir vibruoja	
Siurblio įranga yra iš dalies / visiškai užblokuota.	Ištraukite siurbį ir liepkite jį pataisyti.
Šulinio vandenyje yra per daug oro arba dujų.	Skysčius reikia apdoroti, kad būtų pašalintas oras arba dujos.
Variklio ašinis traukos guolis yra sulūžęs.	Ištraukite siurbį ir pakeiskite variklio ašinį traukos guolį.
Pasirinktas siurblys nėra tinkamas šiai paskirčiai.	Ištraukite siurbį ir sumontuokite šiai paskirčiai tinkamą siurbį.
Siurblio guoliai yra susidėvėję.	Pakeiskite siurblio guolius.
Įrenginys silpnai pritvirtintas.	Patikrinkite įrengimą.
Veikimo taškas viršija siurbliui būdingą kreivę.	Uždarykite vožtuvą, kad sumažintumėte srauto dydį ir siurblys veiktų ties darbinio tašku.

Siurblys neveikia	
Netiekama elektra.	Kreipkitės į elektros tiekimo institucijas.
Saugikliai yra perdege.	Pakeiskite perdegusius saugiklius naujais.
Sausai veikianti apsauga atjungė elektros tiekimą siurbliui dėl žemo vandens lygio.	Patikrinkite vandens lygį.

Valdymo skydelis veikia triukšmingai	
Kontaktorius grandinės yra susidėvėjęs.	Patikrinkite kontaktoriaus grandines, pataisykite arba pakeiskite jas.

Variklis nepasileidžia	
Nėra maitinimo arba neteisinga įtampa	Patikrinkite įtampą linijose. Jei įtampa neteisinga, kreipkitės į maitinimo bendrovę
Saugikliai perdege arba suveikė išjungikliai	Pakeiskite tinkamu saugikliu arba atstatykite išjungiklius
Valdymo dėžės veikimo sutrikimas	Pataisykite arba pakeiskite
Blogai sujungti laidai	Patikrinkite netinkamus laidus arba jungtis
Siurblys užstrigęs	Ištraukite siurbį ir pataisykite problemą. Pakeiskite naują įrenginį, kol vanduo išsivalys
Blogi laidai arba variklis	Pataisykite arba pakeiskite

Variklis paleidžiamas per dažnai	
Atbulinis vožtuvas užstrigo atidarytas	Pakeiskite, jei sugedęs
Vandeniui permirkęs bakas	Pataisykite arba pakeiskite
Sistemose nuotėkis	Pakeiskite pažeistus vamzdžius arba pataisykite nuotėkius

Variklis veikia nuolat	
Žemas vandens lygis šulinyje	Uždarykite siurblio išvadą arba atstatykite siurblio žemesnį lygį. Nenuleiskite, jei smėlis gali užblokuoti siurbį
Susidėvėjęs siurblys	Ištraukite siurbį ir pakeiskite susidėvėjusias dalis
Atlaisvinkite movą ir sulūžusį variklio veleną	Pakeiskite susidėvėjusias arba pažeistas dalis
Siurblio filtras užsiklojęs	Išvalykite filtrą ir likusią siurblio giluminę dalį
Atbulinis vožtuvas užstrigo uždarytas	Pakeiskite, jei sugedęs
Valdymo dėžės veikimo sutrikimas	Pataisykite arba pakeiskite

Variklis veikia, bet suveikia perkrovos apsauga	
Neteisinga įtampa	Jei įtampa neteisinga, kreipkitės į maitinimo bendrovę
Perkaitę apsaugos įtaisai	Pridenkite dėžę, užtikrinkite ventiliaciją arba perkelkite dėžę toliau nuo šaltinio
Brokuota valdymo dėžė	Pataisykite arba pakeiskite
Brokuotas variklis arba laidas	Pataisykite arba pakeiskite
Susidėvėjęs siurblys arba variklis	Pakeiskite siurbį ir (arba) variklį

10. ŠALINIMAS



Šiam produktui taikoma direktyva 2012/19/ES dėl elektros ir elektroninės įrangos atliekų (EEJA) šalinimo.

Elektroninė-elektros įranga neturi būti šalinama kartu su buitineis atliekomis, nes ji sudaryta iš įvairių medžiagų, kurias galima perdirti atitinkamais įrenginiais. Reikėtų pasiteirauti savivaldybės institucijų, kur rasti ekologiškų platformų, primančių produktus šalinimui ir šių produktų tinkamam vėlesniam perdirbimui.

Be to, verta prisiminti, kad įsigijus lygiavertį prietaisą, parduotuvės įsipareigoja nemokamai priimti šalinama produktą. Šis produktas potencialiai nekelia pavojaus žmogaus sveikatai bei aplinkai, nes jame nėra kenksmingų medžiagų, kaip nurodyta direktyvoje 2011/65/ES (RoHS), tačiau palikus aplinkoje, jis turės neigiamos įtakos ekosistemai.

Prieš naudodami prietaisą pirmą kartą atidžiai perskaitykite instrukcijas. Rekomenduojama produkto nenaudoti pagal jokią kitą paskirtį, nei numatyta; jei bus naudojama netinkamai, kyla elektros smūgio pavojus. Prietaiso etiketėje nurodytas perbrauktos šiukšlia dėžės simbolis reiškia, kad šis produktas atitinka su elektros ir elektroninės įrangos atliekomis susijusius reglamentus.

Palikus prietaisą aplinkoje arba jį neteisėtai išmetus baudžiama įstatymuose numatyta tvarka.

Šis simbolis ant siurblio reiškia, kad jo negalima šalinti kartu su buitineis atliekomis.

11. TIEKIAMŲ TECHNINĖ DOKUMENTACIJA

11.1. TRIFAZIO SIURBLIO ELEKTROS JUNGČIŲ BRĖŽINIAI

Žr. PAV. 1–2

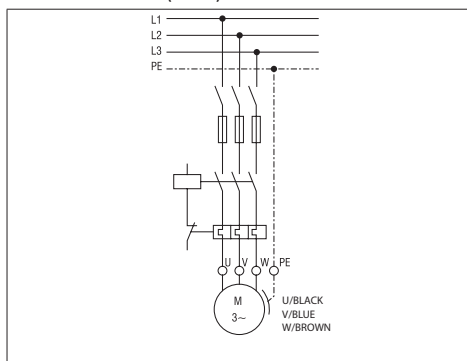
11.2. PLOKŠTELĖS PAVYZDYS

Žr. PAV. 3.1–3.2 (Gamintojas pasilieka teisę ją pakeisti)

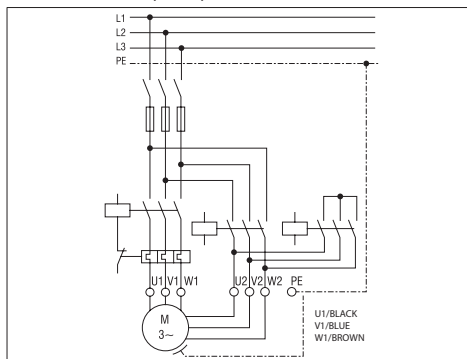
11.3. SIURBLIO KĖLIMO PAVYZDYS

Žr. PAV. 4

D.O.L. PRIJUNGIMAS (PAV. 1)



S.D. PRIJUNGIMAS (PAV. 2)



**РЪКОВОДСТВО С ИНСТРУКЦИИ ЗА УПОТРЕБА И ПОДДРЪЖКА
ДА СЕ СЪХРАНЯВА ОТ ПОЛЗВАТЕЛЯ**

1. УВОД

Потопяемите помпи са многостепенни центрофужни помпи, проектирани за работа на потопяемите електрически двигатели под вода. Лагерите на двигателите се смазват с вода, която се пълни вътре в потопяемия двигател, а охлаждането на лагерите се осъществява от водата в резервоара, която тече около корпуса на двигателя.

ЗАБРАНЕНО Е ВЪЗПРОИЗВЕЖДАНЕТО ПО КАКВАТО И ДА Е ПРИЧИНА, ДОРИ ЧАСТИЧНО, НА ИЛЮСТРАЦИИТЕ ИЛИЛИ НА ТЕКСТА.

При съставянето на ръководството с инструкции са използвани следните символи:

ВНИМАНИЕ

Риск от повреждане на помпата или системата



Риск от нараняване на хора или повреждане на предмети



Риск от електрическо естество

2. ИНДЕКС

1. УВОД
2. ИНДЕКС
3. ИДЕНТИФИКАЦИОННИ ДАННИ
4. ГАРАНЦИЯ И ТЕХНИЧЕСКО ОБСЛУЖВАНЕ
5. ТЕХНИЧЕСКИ ПРОИЗВОДСТВЕНИ ХАРАКТЕРИСТИКИ
6. ИНСТАЛИРАНЕ, ДЕИНСТАЛИРАНЕ И ТРАНСПОРТИРАНЕ
7. ЕЛЕКТРИЧЕСКИ ВРЪЗКИ
8. УПОТРЕБА И ПУСКАНЕ
9. ПОДДРЪЖКА И РЕМОТ
10. ИЗХВЪРЛЯНЕ
11. ПРИЛОЖЕНА ТЕХНИЧЕСКА ДОКУМЕНТАЦИЯ
12. ДЕКЛАРАЦИЯ ЗА СЪОТВЕТСТВИЕ

3. ИДЕНТИФИКАЦИОННИ ДАННИ

3.1 ДАННИ ЗА ПРОИЗВОДИТЕЛЯ

VANSAN Makina San. Tic. A.Ş.
10035 Sok. No:10 A.O.S.B. Cigli – IZMIR / TURKEY
Phone : +90 232 376 76 50

Техническо обслужване:
Моля, да се свържете с Търговския Представител/Дистрибутор.

3.2 ЕЛЕКТРИЧЕСКИ ПОМПИ

Вижте табелките

ТАБЕЛКА ПОТОПЯЕМА ПОМПА (СХ. 3.1):

VANSAN Makina San. Tic. A.Ş. 10035 Sok. No:10 A.O.S.B. Cigli Phone : +90 232 376 76 50 Fax : +90 232 328 01 68 www.vansan.com.tr		MADE IN TURKEY	
MODEL	S/N*	∇ m	
ITEM	P/N*		
50 Hz	min ¹	60 Hz	min ¹
Q	m ³ /h	Q	m ³ /h
H	m	H	m
kW	Hmax	m	kW
HP	Hmin	m	HP
MEI ≥	Hyt. eff.	%	PUMP WEIGHT
			kg

4. ГАРАНЦИЯ И ТЕХНИЧЕСКО ОБСЛУЖВАНЕ

НЕСПАЗВАНЕТО НА ИНСТРУКЦИИТЕ, ВКЛЮЧЕНИ В ТОВА РЪКОВОДСТВО ИЛИЛИ В СЛУЧАЙ НА КАКВАТО И ДА Е НАМЕС, А С ИЗКЛЮЧЕНИЕ НА НАМЕСА ОТ СТРАНА НА НАШИТЕ ЦЕНТРОВЕ ЗА ОБСЛУЖВАНЕ, ВОДИ ДО ОТПАДАНЕ НА ГАРАНЦИЯТА

При получаване на електрическата помпа, проверете дали опаковката е цяла и ненарушена. Ако е нарушена, незабавно информирайте, лицето извършило доставката. След изваждане на електрическата помпа от опаковката, проверете дали не е повредена по време на транспорта. Проверете на табелката на електрическата помпата, дали посочените характеристики отговарят на вашата поръчка.

Следните части, са предмет на износване и имат ограничена гаранция

- лагери
 - механични уплътнения и/или подложка
- При настъпване на "НЕИЗПРАВНОСТ" непосочена в списъка (раздел 10.1), моля да се свържете с най-близкия оторизиран търговски представител.

5. ТЕХНИКОПРОИЗВОДСТВЕНИ ХАРАКТЕРИСТИКИ

5.1. ОПИСАНИЕ И УПОТРЕБА НА ЕЛЕКТРИЧЕСКИТЕ ПОМПИ

Описание:
ПОТОПЯЕМИ ЦЕНТРОФУЖНИ ЕЛЕКТРИЧЕСКИ ПОМПИ
Помпа Модел: BSP SS

5.2. ИЗПОЛЗВАНЕ НА ПОМПИТЕ ПО ПРЕДНАЗНАЧЕНИЯ КАКТО СЛЕДВА

- Тези помпи могат да се използват !!!!! 6,4.
- Потопяемите електрически помпи се използват при:
- a) Водоснабдяване от сондажни кладенци
 - b) Селскостопанско напояване
 - c) Индустриални приложения
 - d) Минни извори
 - e) Повишаване на налягането

Прилагане на електрическите помпи съгласно техническите им спецификации.

6.3. НЕПРАВИЛНО ПРИЛОЖЕНИЕ НА ПОМПИТЕ

Потопяемите електрически помпи не трябва да се пускат да работят без вода. Ако има вероятност от намаляване на водното ниво до мястото на помпата, ще трябва да се монтира сензор за минимално ниво като мярка за безопасност.

5.4. СПЕЦИФИКАЦИИ

Помпи серия BSP във версията с двигател и на водна баня и вграден в помпата възвратен клапан;

СПЕЦИФИКАЦИЯ НА ПОМПАТА

	U.M.	BSP SS
Макс. температура на изпомпваната течност	°C	50 (моля спазвайте спецификацията на двигателя)
Макс. количество разбъркан пясък	g/m ³	50
Макс. размер на твърди тела	Mm	няма
Вид изпомпвана течност		чиста вода или вода със съдържание на пясък непревишаващо нивото, посочено в таблица 6.4.

5.5. ИНФОРМАЦИЯ ЗА ВЪЗДУШНИЯ ШУМ

Предвид вида на приложение, електрическите помпи не превишават А-прегледно ниво на излъчване на звуково налягане от 70 dB (A).

6.6. РЕФЕРЕНТНИ ТАБЕЛКИ

Производителя си запазва правото на прави промени
Електрическите части и съответните вериги монтирани на електрическите помпи са в съответствие с Директива CEI EN 60204-1.

6. ИНСТАЛИРАНЕ И ДЕИНСТАЛИРАНЕ, ТРАНСПОРТ И СКЛАДИРАНЕ

ВНИМАНИЕ МОНТИРАНЕТО ТРЯБВА ДА СЕ ИЗВЪРШИ ОТ А КВАЛИФИЦИРАН ИНЖЕНЕР.

6.1. ОБЩИ ПРЕДПАЗНИ МЕРКИ ПРИ МОНТАЖ

Преди монтажа, електрическата помпа трябва да се провери за евентуална повреда по време на транспорта. Дейностите по проверка, преди монтажа, са описани по-долу:

- Проверете за наличие на счупвания или сръзвания на помпата, двигателя или захранващите кабели и не започвайте монтажа преди ремонтиране на повредената зона.
- Проверете съпротивлението на изолацията да не е по-ниско от 20 M Ω (мегаома) като тествате с 500 V Тестер Мерер.

6.2. МОНТАЖ

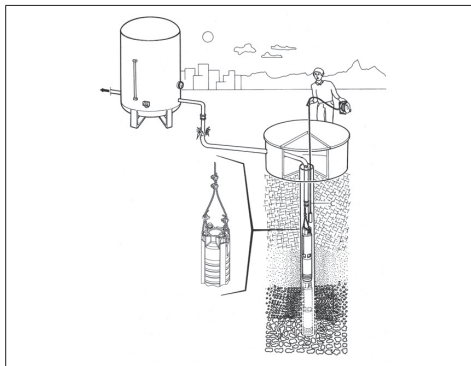
При монтиране на потопяемите помпи в кладенец, те са свързани към нагнетателен фланец с колонни тръби. Поради това, колонните тръби и куплунгите, които ги свързват един с друг са носещите части на помпата. Трябва да се обърне особено внимание при свързване на тръбите една с друга.

При откритите части на водните приложение (например басейни), долната част на помпата, трябва да е поне 30 см над дъното на басейна или кладенеца, както и охлаждащата риза, трябва да се поставя отвън на двигателя за да го охлажда. (Сх. 4)

В условия на безопасност, потопяемите помпи могат да обработват само до 50 g/m³ количество пясък. Когато количеството пясък във водата е повече от 50 g/m³, лагерите на потопяемата помпа ще се повредят много бързо поради износване. Повредите получени в резултат на прекомерно количество пясък не се покриват от ГАРАНЦИЯТА.

Когато монтажа на помпата не се извършва от монтажните екипи на дистрибуторите на Ебага, персонала, извършващ монтажа трябва да е квалифициран и с опит в тази сфера.

НАЧИН НА ЗАДВИЖВАНЕ НА ПОМПАТА (СХ. 4)



6.2.1 ИЗПОЛЗВАНЕ НА ВЪЗВРАТНИ КЛАПАНИ

В нагнетателният корпус на потопяеми помпи Ебага, има възвратен клапан от воден тип.

При монтиране на помпата, възвратният клапан трябва да се постави след нагнетателния клапан. При спиране на помпата, възвратният клапан не позволява на водата във водопровода да се върне и да повреди помпата. Също така, той осигурява постоянно запълване на целия водопровод.

Возвратните клапани от въртящ тип не са приемливи и не трябва никога да се използват с потопяеми двигатели/помпи. Возвратните клапани от въртящ тип са със забавено действие, което може да доведе до воден чук. Безшумните Ебага възвратни клапани от воден тип, се затварят бързо при скорост на потока нула преди започване на обратното въртене, и помага за премахване на водния чук поради късия път на връщане и налягането на пружината.

Возвратните клапани от въртящ тип не са приемливи и не трябва никога да се използват с потопяеми двигатели/помпи. Возвратните клапани от въртящ тип са със забавено действие, което може да доведе до воден чук. Безшумните Ебага възвратни клапани от воден тип, се затварят бързо при скорост на потока нула преди започване на обратното въртене, и помага за премахване на водния чук поради късия път на връщане и налягането на пружината.

6.3. ДЕИНСТАЛИРАНЕ

За да преместите или деинсталирате електрическата помпа, е необходимо:

- а) прекъснете електрическото захранване;
- б) разкачете тръбите за захранване и засмукване (ако има такива), ако са прекалено дълги или с големи размери;
- в) ако са налични, развинтете болтовете, които блокират електрическата помпа на пода;
- г) ако има такъв, хванете в ръка захранващия кабел;
- е) lift the motor-driven pump using equipment suitable to the pump weight and dimensions.

6.4. ТРАНСПОТИРАНЕ

Електрическата помпа се опакова в картонен или дървен палет, в зависимост от теглото и размерите. Транспортът не трябва, в никакъв случай да създава особени проблеми.

При всички случаи проверете общото тегло, отпечатано върху кутията.

6.5. СКЛАДИРАНЕ

След започване използване на помпата, трябва да се направи карта за поддръжка на помпата. Стойностите на напрежение, тока, дебита и налягането на помпата трябва да се запазват периодично на всеки 3 месеца. Сравняването на тези стойности помежду им и с номиналните стойности, позволява следене състоянието на помпата. При наличие на случайни отклонения или трайни намаления/увеличения на тези стойности, трябва да се свържете с отговорният дистрибутор.

Няма проблем потопяемите помпи да се съхраняват без да се пускат в действие.

По време на съхраняване извън кладенеца, двигателят трябва да е източен.

Таблото за управление на потопяемата помпа, трябва да се почиства от прах и влага всеки месец. На всеки 6 месеца оборудването и кабелните връзки на таблото за управление трябва да се проверяват и разхлабените да се затягат.

7. ЕЛЕКТРИЧЕСКО СВЪРЗВАНЕ

– ЕЛЕКТРИЧЕСКОТО СВЪРЗВАНЕ ТРЯБВА ДА СЕ ИЗВЪРШИ ОТ КВАЛИФИЦИРАН ТЕХНИК.

– ПРЕПОРЪЧВА СЕ, КАКТО ЗА ТРИФАЗНИТЕ, ТАКА И ЗА МОНОФАЗНИТЕ ВЕРСИИ, ДА СЕ ИНСТАЛИРАТЕ В ЕЛЕКТРИЧЕСКАТА ИНСТАЛАЦИЯ ЕДИН ДИФЕРЕНЦИАЛЕН ПРЕКЪСВАЧ С ВИСОКА ЧУВСТВИТЕЛНОСТ (0.03 A).

ВНИМАНИЕ Електрическите помпи, които не са снабдени със щепсел, следва да се свържат на твърда връзка към електрическият шкаф, оборудван със шалтер, предпазители и термореле калибрирани спрямо максималният ток на помпата.



Мрежата трябва да бъде надеждно заземена, съгласно действащите електрически разпоредби в страната на потребителя: това е отговорност на инсталатора.

Ако електрическата помпа се доставя без захранващ кабел, използвайте кабел, който отговаря на действащите разпоредби и е с необходимото сечение според дължината, мощността и мрежовото напрежение.

Ако е наличен, монофазният щепсел трябва да бъде свързан към електрическата мрежа, далеч от пръски, водни струи или дъжд, и трябва да бъде достъпен.

Трифазната версия няма вътрешна защита на двигателя, така че потребителят трябва да осигури защитата от претоварване.

7.1 ИЗБОР НА ЗАХРАНВАЩ КАБЕЛ

Захранващите кабели, които ще се използват, трябва да са подходящи за работа под вода. При избор на захранващ кабел, можете да ползвате таблицата по-долу или да се свържете с Еbara с молба за съдействие. Когато захранващият кабел не е избран като водоустойчив и подходящ за използване под вода, потопяемата помпа е извън гаранция.

Избора на захранващ кабел се определя от мощността на двигателя и дължината на кабела. В таблицата по-долу са посочени максималните дължини, които могат да се използват в зависимост от мощността на двигателя и размера на кабела.

Дължината на захранващия кабел на двигателя е 1 x 5 m за DOL 2 x 5 m за S.D.

СТАРТ

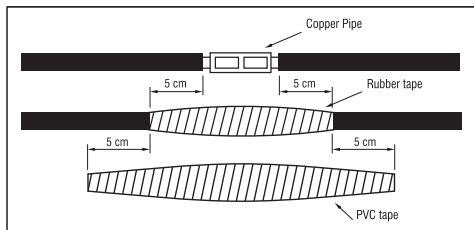
HP	Размер на кабела [mm ²]											
	3x1,5	3x2,5	3x4	3x6	3x10	3x16	3x25	3x35	3x60	3x70	3x95	3x120
5,5	65	108	172	258	431	689						
7,5	48	80	129	193	322	515						
10	38	64	102	153	256	409	639					
12,5		52	83	125	209	334	522	730				
15		45	72	109	181	289	452	633				
17,5			61	92	153	245	383	536	765			
20			52	79	131	210	327	458	655			
25					106	170	266	372	531	744		
30					90	145	226	316	452	633		
35					76	122	190	266	380	532	722	
40					67	107	168	235	336	470	638	
50						89	139	195	279	390	529	
60							115	160	229	321	434	548
70								139	198	278	377	476
75								131	187	262	356	450
80								120	172	241	326	411
90								154	215	292	368	
100								132	192	261	329	
110								127	178	242	305	
125									157	213	269	
135									145	197	249	
150										182	231	

СТАРТ

HP	Размер на кабела [mm ²]											
	3x1,5	3x2,5	3x4	3x6	3x10	3x16	3x25	3x35	3x60	3x70	3x95	3x120
5,5	97	161	258	388	646							
7,5	72	121	193	290	483	773						
10	57	96	153	230	383	613	958					
12,5	47	78	125	188	313	501	783					
15	41	68	109	163	271	434	678	949				
17,5	34	57	92	138	230	367	574	803	982			
20	29	49	79	118	196	314	491	688	797			
25		40	64	96	159	255	398	558	678			
30			54	81	136	217	339	475	570	949		
35			46	68	114	182	285	399	503	798		
40				60	101	161	252	352	418	705		
50					84	134	209	293	344	585	794	
60					69	110	172	241	297	481	653	
70					59	95	149	208	281	416	565	
75						90	141	197	258	394	534	675
80						82	129	180	231	361	490	619
90						74	115	162	206	323	439	554
100							103	144	191	289	392	495
110							95	134	168	267	363	458
125								118	144	235	319	402
135								109	133	218	295	371
150									123	201	273	344

7.2 СВЪРЗВАНЕ НА ЗАХРАНВАЩИТЕ КАБЕЛИ

Свързването на захранващия кабел, който ще се използва по протежение на кладенеца и до таблото за управление със захранващия кабел на двигателя трябва да се извършва много внимателно и само от професионалисти. В случай, че изолацията след свързването не е добре направена, може да се получи късо съединение, когато зоната на свързване е във водата. Изолацията на всеки кабел трябва да бъде свалена само доколкото е необходимо, за да се осигури място за конектор тип щифт. Всяко отделно съединение трябва да се запели здраво с двоен слой изолиран банд, за максимално елиминиране на въздушните пространства.



Общата дебелина на лентата, не трябва да бъде по-малка от изолацията на кабела, за предпазване на кабелите от смачкване при спускане на помпата в кладенеца.

7.3 СВЪРЗВАНЕ НА ПОТОПЯЕМАТА ПОМПА КЪМ ТАБЛОТО ЗА УПРАВЛЕНИЕ

След монтиране на потопяемата помпа в кладенеца, захранващите кабели излизат от помпата, трябва да се свържат към електрическото табло за управление. Тази процедура може да се направи само от квалифициран електротехник. Електрическото табло за управление трябва да бъде защитен от

вода и влага. Най-важното нещо, което трябва да се има предвид е, че захранващите кабели не трябва да се смачкват или огъват. Връзките към електрическото табло за управление трябва да се извършват в зависимост от схематичните инструкции, залепени отвътре на капака на електрическото табло за управление. Електричните за ниво на течност също трябва да се свързват съгласно инструкциите. Преди свързването на електрическото табло за управление и основната електрическа мрежа, трябва да проверите с тестер за верига, за да се уверите, че няма напрежение в таблото за управление. Преди свързването на електрическото табло за управление, изолацията на захранващия кабел трябва да се контролира от Megeer Tester.

7.4 ОБОРУДВАНЕ НА ТАБЛОТО ЗА УПРАВЛЕНИЕ

- 1) Главният контактен прекъсвач се използва за прекъсване на захранването, подавано към таблото за управление.
- 2) Терморелето се използва за защита на двигателя, когато използва прекомерен ток.
- 3) Използва се предпазител за защита на линията, в случай на къси съединения в захранващите кабели или двигателя.
- 4) Контролен ключ
- 5) Релето за контрол на нивото на течността се използва за контрол на нивото на водата и предотвратяване работата на помпата без вода, с помощта на електродите за ниво на течността, монтирани в кладенеца. Когато водата достигне необходимото ниво, релето автоматично стартира помпата.
- 6) Електричните за ниво на течността са свързани с кабели към релето за контрол на нивото на течността.
- 7) Релето за фазова защита се използва за спиране на помпата, при проблем в една от фазите.
- 8) За отчитане на тока, погълтан от двигателят се използва амперметър.
- 9) За измерване на работното напрежение се използва волтметър.

Таблото за управление трябва да има предупредителни бутони, предупреждаващи потребителя за непредвидени обстоятелства. Таблата за управление трябва да са осигурени срещу къси съединения. Изолацията им трябва да е добре направена, и да е защитена от влага, прах и вода.

8. УПОТРЕБА И ПУСКАНЕ В ЕКСПЛОАТАЦИЯ

НИКОГА НЕ РАБОТЕТЕ С ЕЛЕКТРИЧЕСКАТА ПОМПА ПРИ ЛИПСА НА ВОДА: ЛИПСАТА НА ВОДА ВОДИ ДО СЕРИОЗНИ ЩЕТИ НА ВЪТРЕШНИТЕ КОМПОНЕНТИ.

8.1. ОБЩИ ПРЕДУПРЕЖДЕНИЯ

Преди пускане на помпата, трябва да се провери дали всички проверки по време на подготовката и всички предупреждения са взети предвид.

Преди пускане на помпата, трябва да се измери напрежението на системата. Тази стойност не трябва да бъде по-малка от 5% и по-висока от 10% от номиналната стойност за трите фази. При наблюдение на повече разминавания в напреженията от зададените стойности, помпата не трябва да се пуска, докато не се осигури необходимото за двигателя напрежение.

Терморелето на таблото за управление, трябва да се настрои, в зависимост от стойността на амперите на табелката на двигателя. При стойност 100 ампера посочена на табелката на Двигателите Звезда Делта, терморелето трябва да се настрои на 58 ампера,

8.2. ПУСКОВА ДИАГРАМА

При потопяемите електрически помпи, работещи с честотен преобразувател, настройката и програмирането на честотния преобразувател трябва да се извършва, съгласно указаното в приложените инструкции за експлоатация на честотния преобразувател, минималните обороти на потопяемите електрически помпи са 30 Hz, времето за ускорение пуск/стоп

на електрическите помпи трябва да е кратко (не повече от 2-3 сек, по-ниската честота и оборотите в минута и и по-дългите времена за ускорение могат да повредят двигателя и лагерите. За правилното регулиране на скоростта на двигателя и рампата за пуск/стоп, моля, вижте ръководството за експлоатация на честотния преобразувател, настройката и програмирането на устройството трябва да се извършват само от електрически квалифициран персонал, неспазването на това може да доведе до повреда на устройството, двигателя и помпата, риск от токов удар!

Неизправности, причинени от работата на електрическата помпа, неправилна настройка на уреда и неспазване на инструкциите, не се покриват от ГАРАНЦИЯТА.

Преди да стартирате помпата, клапанът на линията трябва да бъде наполовина отворен. Манометърът трябва да се монтира между помпата и клапана за измерване на налягането.

Помпата може да се пусне. Налягането на изхода на помпата може да се отчете на манометъра. Манометърът дава информация за посоката на въртене, предвид, че когато помпата се върти в грешна посока, тя не може да достигне реалното ниво на налягане. Когато клапанът е затворен, двигателят трябва да се върти в двете посоки за няколко секунди, за да се отчетат стойностите от манометъра. При посока на въртене надясно, манометърът отчита по-високо налягане.

Ако стойността на налягането намалява постоянно по време на работа на помпата, въпреки че позицията на клапана не се променя, това показва, че има проблем. В този случай нивото на водата в кладенеца може да се е понижило, или има отвор или теч по тръбите на напорната линия или в кладенеца.

Помпите в никакъв случай не трябва да се оставят да работят в състояние когато консумиран ток е по-висок от номиналните му стойности. Ако токът, консумиран от двигателя, надвиши неговата номинална стойност, както е посочено на табелката, клапанът трябва се затвори, докато тази стойност не стане по-ниска от номиналната стойност.

Стартиране на помпа 6" потопяем тип електрически двигатели могат да имат не повече от 20 пуск-спиране на един час.

8" потопяем тип електрически двигатели могат да имат максимум 10 пуск - спиране за един час.

Превъзаването на тези стойности и по-честото стартиране на двигателя ще повреди двигателя и повредите, причинени от тази ситуация, са извън ГАРАНЦИЯ.

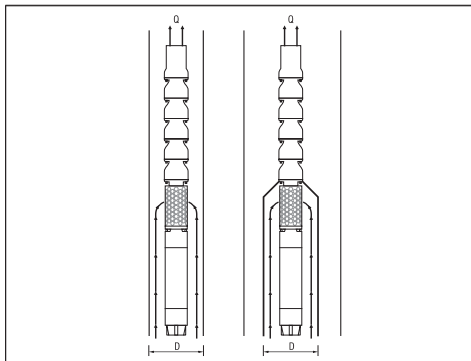
След определяне правилната посока на въртене на помпата, тя трябва да се остави да работи известно време с по-близо положение на клапана.

Количеството пясък, извездано от кладенеца, трябва да се проверява периодически. Потопяемите помпи Ebara 6" - 8" са съответно устойчиви на 50 м³/л. Ако количеството пясък е по-високо от тези стойности, помпата ще се износи повече от нормалното и повредите, в резултат на такива случаи, са извън ГАРАНЦИЯ. Ако количеството пясък е по-голямо, тогава трябва да поискате оферти от компании за сондажни кладенци. Преди да пускане на помпата в автоматичен режим, трябва да проверите настройките на терморелето. За това управление, трябва да се сваля един от предпазителите и двигателят трябва да работи на две фази. В този случай, терморелето трябва да спре помпата след около 30-40 секунди. Този тест трябва да се повтори и за трите фази и стартерът на двигателя трябва да се остави да се охлади за 3 и 10 минути съответно при 6" и 8" двигатели. След тази проверка помпата трябва да работи автоматично.

8.3 ИЗПОЛЗВАНЕ НА ОХЛАЖДАЩА РИЗА

Охлаждането на потопяемите двигатели се осигурява чрез водния поток около тях. Поради това водният поток около двигателяте е от съществено значение по време на монтажа на потопяемата помпа. Този воден дебит се определя от диаметъра и мощността на двигателя. Най-важният фактор за дългия експлоатационен

живот на потопяемите двигатели е доброто им охлаждане. Необходимата скорост на потока около двигателя, за достатъчно добре охладени двигатели, е показана в таблицата по-долу. Необходимата скорост на потока около двигателя, за достатъчно добре охладени двигатели, е показана в таблицата по-долу. Ако двигателят се монтира в открито водно тяло (като басейн) или диаметърът на кладенеца е много по-голям от диаметъра на двигателя, трябва да се използва водна риза около двигателя, за гарантиране на скоростите на потока посочени в таблицата по-горе. Най-важният фактор за дългия експлоатационен живот на потопяемите двигатели е доброто им охлаждане.



Вид Двигател	Номинална мощност на двигателя [kW]	Минимален разход на вода [m ³ /s]
6" С възможност за пренавиване	5.5 - 18.5	0,2
	22 - 45	0,5
8" С възможност за пренавиване	30 - 55	0,2
	60 - 110	0,5
10" С възможност за пренавиване	81 - 220	0,5

Необходимият вътрешен диаметър на водната риза, в зависимост от скоростта на потока, е показан на диаграмата по-долу. Например, ако помпа с двигател 15 kW ще работи при дебит от 27 m³/h, минималният вътрешен диаметър на водната риза трябва да бъде 26 cm.

9. ПОДДРЪЖКА И РЕМОНТИ

Препоръчваме периодично проверяване правилната работа на помпата; да се обърне особено внимание на всякакви необичайни шумове или вибрации, а при помпите със сух монтаж – да се следи за течове от механичното уплътнение.

Основните и най-често срещаните операции по специална поддръжка обикновено са както следва:

- Смяна на работното колело
- Смяна на комплект дифузор
- Смяна на съединител и вал
- Смяна комплект лагери
- Смяна на комплект опорни лагери
- Смяна на механично уплътнение
- Смяна на комплект радиални лагери
- Смяна на мембрана

След започване използване на помпата, трябва да се направи карта за поддръжка на помпата.

Стойностите на напрежението, тока, дебита и налягането на пом-

пата трябва да се запазват периодично на всеки 3 месеца. Сравняването на тези стойности помежду им и с номиналните стойности, позволява следене състоянието на помпата.

При наличие на случайни отклонения или трайни намаления/увеличения на тези стойности трябва да се свържете с отговорният дистрибутор.

Няма проблем потопяемите помпи да се съхраняват без да се пускат в действие. По време на съхраняване извън кладенеца, двигателят трябва да е източен.

Таблото за управление на потопяемата помпа, трябва да се почиства от прах и влага всеки месец. На всеки 6 месеца оборудването и кабелните връзки на таблото за управление трябва да се проверяват и разхлабените да се затягат.

9.1. НЕИЗПРАВНОСТИ

Исходното налягане на помпата не е достатъчно	
Твърде ниско ниво на водата в сондажа.	Увеличете дълбочината на монтаж на помпата и затворете клапана, за да намалите дебита.
Превключвателят за налягане е настроен неправилно или е повреден.	Проверете дали превключвателят за налягане работи правилно и дали е правилно настроен.
Има теч в системата.	Проверете цялата инсталация за теч и го отстранете.
Помпата е износена.	Извадете помпата, сменете износените части и се свържете със сервиза.
Работното колело на помпата е запушено.	Извадете помпата и я проверете.

Системата за термозащита работи	
Двигателят консумира прекалено количество ток.	Спрете веднага двигателя и се свържете със сервиза.
Помпата е заседнала.	Извадете помпата и я изпратете на сервиза.
Двигателя е счупен.	Извадете помпата, проверете дали по двигателя има някакви повреди и го изпратете на сервиза.
Неправилни настройки на термичното реле или избор на реле.	Проверете термичното реле и неговите настройки.
Двигателят работи на две фази.	Проверете фазите на захранването, предпазители и кабелни връзки.

Чести стартирания и спириания	
Електродите за ниво на течност са прекалено близо един до друг.	Разстоянието между два електрода трябва да бъде поне 3 метра. Долният електрод трябва да се монтира 30 cm над изхода на помпата.

Помпата работи шумно и вибрира	
Оборудването на помпата е частично/напълно блокирано.	Извадете помпата и я ремонтирайте.

Помпата работи шумно и вибрира	
Във водата на кладенеца има прекомерно количество въздух или газ	Течността трябва да бъде обработена, за да се отстрани въздух или газ от нея.
Аксиалният опорен лагер на двигателя е счупен.	Извадете помпата и сменете аксиалния опорен лагер на двигателя.
Избраната помпа не е подходяща за това приложение.	Извадете помпата и монтирайте помпа подходяща за това приложение.
Лагерите на помпата са износени.	Сменете лагерите на помпата.
Захващането на системата е слабо.	Проверете системата.
Работната точка е извън характерната крива на помпата.	Затворете клапана за да намалите дебита и да доведете помпата да работи в работна точка.

Помпата не работи	
Няма електрическо захранване.	Свържете се с доставчика на електрическа енергия.
Предпазителите са изгорели.	Сменете изгорелите предпазители с нови.
Защитата от работа на сухо прекъсва захранването на помпата поради ниско ниво на водата.	Проверете нивото на водата.

Контролният панел работи шумно.	
Веригите на контакторът са износени.	Проверете веригите на контактора и ги ремонтирайте или заменете.

Двигателят не стартира.	
Няма захранване или напрежението не е подходящо.	Проверете напрежението на линията. Свържете се с доставчика на електрическа енергия, в случай че напрежението не е подходящо
Предпазителите са изгорели или прекъсвачите са задействали	Сменете с подходящ предпазител или прекъсвачи за нулиране.
Неизправност на кутията	Ремонтирайте или заменете
Дефектно окабеляване	Коригирайте дефектното окабеляване или връзки
Блокирана помпа	Извадете помпата и коригирайте проблема. Пуснете нова инсталация, докато водата се изчисти
Дефектен кабел или двигател	Ремонтирайте или заменете

Двигателят се включва прекалено често	
Обратният клапан е блокирал в отворено положение	Сменете го ако е дефектен
Резервоара е във вода	Ремонтирайте или заменете
Теч в системата	Сменете повредените тръби или отстранете течовете.

Двигателят работи непрекъснато	
Ниско ниво на водата в кладенеца	Затворете изхода на помпата или поставете помпата на по-ниско ниво. Не спускайте, ако пясъкът може да блокира помпата
Износена помпа	Издърпайте помпата и сменете износените части
Разхлабен съединител или счупен вал на двигателя	Сменете износените или повредени части
Филтърът на помпата е блокиран	Почистете филтъра и картера на помпата
Обратният клапан е блокирал затворен	Сменете го ако е дефектен
Неизправност на кутията	Ремонтирайте или заменете

Двигателят работи, но защитата от претоварване се задейства	
Неправилно напрежение	Свържете се с доставчика на електрическа енергия, в случай че напрежението не е подходящо
Прегряти протектори	Покрийте кутията, осигурете вентилация или преместете кутията далеч от източника
Дефектна кутия	Ремонтирайте или заменете
Дефектен двигател или кабел	Ремонтирайте или заменете
Износена помпа или двигател	Заменете помпата и/или двигателя

10. ИЗХВЪРЛЯНЕ



Този продукт попада в обхвата на Директива 2012/19/ЕС относно управлението на отпадъци от електрическо и електронно оборудване (WEEE).

Електронно-електрическото оборудване не трябва да се изхвърля с битови отпадъци, тъй като е направено от различни материали, които могат да се рециклират в съответните съоръжения. Следва да се правят запитвания чрез общинските власти относно местоположението на екологичните платформи, които събират продукти за обезвреждане и последващото им правилно рециклиране.

Също така, е добре да знаете, че при закупуване на подобен уред, магазините са длъжни да вземат продукта за изхвърляне безплатно. Този продукт не е потенциално опасен за човешкото здраве и околната среда, тъй като не съдържа вредни вещества съгласно Директива 2011/65/EU (RoHS), но ако бъде оставен в околната среда, има отрицателно въздействие върху екосистемата.

Прочетете внимателно инструкциите, преди да използвате уреда за първи път. Препоръчително е да не използвате този продукт за цели, различни от тези за които е предназначен; при неправилно използване има опасност от токов удар. Символът за зачеркнат контейнер за боклук на етикета на продукта показва, че този продукт отговаря на разпоредбите за отпадъци от електрическо и електронно оборудване.

Оставянето на уреда в околната среда или незаконното му

изхвърляне се наказва от закона.
Този символ на помпата означава, че не може да се изхвърля
заедно с битовите отпадъци.

11. ПРЕДОСТАВЕНА ТЕХНИЧЕСКА ДОКУМЕНТАЦИЯ

11.1. СХЕМИ НА ЕЛЕКТРИЧЕСКИТЕ ВРЪЗКИ ПРИ ТРИФАЗНА ПОМПА

Вижте СХ. 1/-2

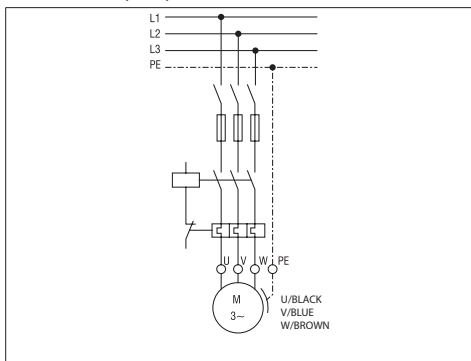
11.2 ПРИМЕРНА ТАБЕЛКА

Вижте СХ. 3.1-3.2 (Производителят си запазва правото да прави промени)

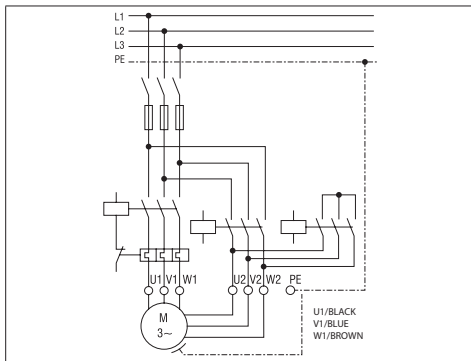
11.3 ПРИМЕР ЗА ПРИДВИЖВАНЕ НА ПОМПАТА

Вижте СХ. 4

D.O.L. ВРЪЗКА (СХ. 1)



S.D. ВРЪЗКА (СХ. 2)



HASZNÁLATI ÉS KARBANTARTÁSI KÉZIKÖNYV
A FELHASZNÁLÓ KÖTELES MEGŐRIZNI

1. BEVEZETÉS

A búvárszivattyúk többfokozatú centrifugálszivattyúk, melyek elektromos búvármotorját víz alatti működésre tervezték. A motor csapágainak kenését az elektromos búvármotor belsejébe töltött víz biztosítja, a csapágányok hűtését pedig a motor körül áramló kútvíz.

TILOS AZ ITT SZEREPLŐ ILLUSZTRÁCIÓK ÉS/VAGY A SZÖVEG AKÁR RÉSZLEGES MÁSOLÁSA.

A használati útmutató szerkesztésekor az alábbi szimbólumokat használtuk:

FIGYELEM!

A szivattyú vagy a rendszer károsodásának kockázata



Személyi sérülések és dologi károk kockázata



Elektromos eredetű kockázat

2. TARTALOMJEGYZÉK

1. BEVEZETÉS
2. TARTALOMJEGYZÉK
3. GYÁRTÓ AZONOSÍTÓ ADATAI
4. GARANCIA ÉS MŰSZAKI SEGÍTSÉGNYÚJTÁS
5. MŰSZAKI-GYÁRTÁSI JELLEMZŐK
6. TELEPÍTÉS, SZÉTSZERELÉS ÉS SZÁLLÍTÁS
7. ELEKTROMOS CSATLAKOZTATÁS
8. BEINDÍTÁS ÉS HASZNÁLAT
9. KARBANTARTÁS ÉS JAVÍTÁS
10. MEGSEMMISÍTÉS
11. MELLÉKELT MŰSZAKI DOKUMENTÁCIÓ
12. MEGFELELŐSÉGI NYILATKOZAT

3. GYÁRTÓ AZONOSÍTÓ ADATAI

3.1 GYÁRTÓ ADATAI

VANSAN Makina San. Tic. A.Ş.
10035 Sok. No:10 A.O.S.B. Cigli – IZMIR / TURKEY
Phone : +90 232 376 76 50

Ügyfélszolgálat:
Kérjük, forduljon a forgalmazójához.

3.2 MOTOROS SZIVATTYÚK

Lásd az alábbi adattáblákat

BÚVÁRSZIVATTYÚ ADATTÁBLÁJA (3.1. ÁBRA):

<small>VANSAN Makina San. Tic. A.Ş. 10035 Sok. No:10 A.O.S.B. Cigli Phone : +90 232 376 76 50 Fax : +90 232 389 01 68 www.vansan.com.tr</small>		<small>MADE IN TURKEY</small>	
MODEL	S/N'	∇_m	
ITEM	P/N'		
50 Hz	min ¹	60 Hz	min ¹
Q	m ³ /h	Q	m ³ /h
H	m	H	m
kW	Hmax m kW	Hmax	m
HP	Hmin m HP	Hmin	m
MEI ≥	Hyd. eff. %	PUMP WEIGHT	kg

4. GARANCIA ÉS MŰSZAKI SEGÍTSÉGNYÚJTÁS

A JELEN KÉZIKÖNYVBEN FOGLALT UTASÍTÁSOK BE NEM TARTÁSA ÉS/VAGY ÜGYFÉLSZOLGÁLTATÓKTÓL ELTÉRŐ SZEMÉLY BEAVATÁSA ESETÉN A GARANCIA SEMMISNEK TEKINTENDŐ

A motoros szivattyú átvételekor ellenőrizze, hogy a csomagolás nem sérült-e. Ha igen, azonnal tudassa azt a kézbesítést végző személlyel. Miután kicsomagolta a motoros szivattyút, ellenőrizze, hogy az nem sérült-e meg a szállításkor. Majd ellenőrizze a szivattyú adattábláján, hogy az azon feltüntetett adatok megfelelnek az ön által igényelteknek. Az alábbi, normál kopásnak kitett alkatrészekre korlátozott garancia vonatkozik:

- csapágány
 - mechanikus tömítések és/vagy szigetelések
- Ha a „HIBAELHÁRÍTÁS” táblázatban (10.1. fejezet) nem felsorolt hiba fordul elő, kérjük, forduljon a legközelebbi hivatalos viszonteladóhoz.

5. MŰSZAKI-GYÁRTÁSI JELLEMZŐK

5.1. MOTOROS SZIVATTYÚ LEÍRÁSA ÉS HASZNÁLATA

Leírás:
MOTOROS CENTRIFUGÁL-BÚVÁRSZIVATTYÚK
Szivattyú modell: BSP SS

5.2. A SZIVATTYÚK RENDELTETÉSSZERŰ HASZNÁLATA

A szivattyúk tiszta víz, vagy a 6.4. fejezetben megadott határértéket túl nem lépő homoktartalmú víz emelésére és elosztására szolgálnak. A motoros búvárszivattyúk használata:

- a) Fürt kútból történő vizellátás
- b) Mezőgazdasági öntözés
- c) Ipari felhasználás
- d) Kútforrás
- e) Nyomásfokozás

A motoros szivattyúkat használja műszaki specifikációknak megfelelően.

6.3. A SZIVATTYÚK NEM RENDELTETÉSSZERŰ HASZNÁLATA

A motoros búvárszivattyúkat nem szabad víz nélkül használni. Ha fennáll az esélye a vízszint olyan mértékű lecsökkenésének, hogy a szivattyú a víz alól kikerül, akkor biztonsági óvintézkedésként fel kell szerelnie egy minimumszint-érzékelőt.

5.4. SPECIFIKÁCIÓK

A BSP sorozat szivattyúi búvármotorral és a szivattyúba beépített vízszacsapó szeleppel rendelkeznek;

SZIVATTYÚ SPECIFIKÁCIÓI

	Me.	BSP SS
Szivattyúzott folyadék max. hőmérséklete	°C	50 (kövesse a motor specifikációit)
Vízben lebegő homok max. mennyisége	g/m ³	50
Szilárd részecskék max. mérete	mm	nincs
Szivattyúzott folyadék típusa		Tiszta víz, vagy a 6.4. fejezetben megadott határértéket túl nem lépő homoktartalmú víz.

5.5. LEVEGŐBEN TERJEDŐ ZAJKIBOCSÁTÁSSAL KAPCSOLATOS INFORMÁCIÓK

A használat jellegeből adódóan a motoros szivattyúk kibocsátása nem lépi túl a 70 dB (A)-es A-súlyozott hangnyomásszintet.

5.6. ADATTÁBLÁK

A gyártó fenntartja a változtatás jogát

A motoros szivattyúk elektromos alkatrészei és a hozzájuk tartozó áramkörök megfelelnek az MSZ EN 60204-1 irányelvnek.

6. TELEPÍTÉS ÉS SZÉTSZERELÉS, SZÁLLÍTÁS ÉS TÁROLÁS

FIGYELEM!

A TELEPÍTÉST SZAKKÉPZETT MÉRNÖKNEK KELL VÉGEZNIÉ.

6.1 ÁLTALÁNOS TELEPÍTÉSI ÓVINTÉZKEDÉSEK

Telepítés előtt ellenőrizze a motoros szivattyút, hogy nem sérült-e meg a szállítás során. A telepítés előtt elvégzendő ellenőrzések az alábbiak:

- Ellenőrizze, hogy nincs-e törés vagy vágás a szivattyún, a motoron és a tápkábeleken; ne kezdje meg a telepítést, amíg a sérült rész meg nincs javítva.
- Ellenőrizze, hogy a szigetelési ellenállás ne legyen alacsonyabb, mint 20 M Ω (megaohm), egy 500 V Megger mérőműszer segítségével.

6.2 TELEPÍTÉS

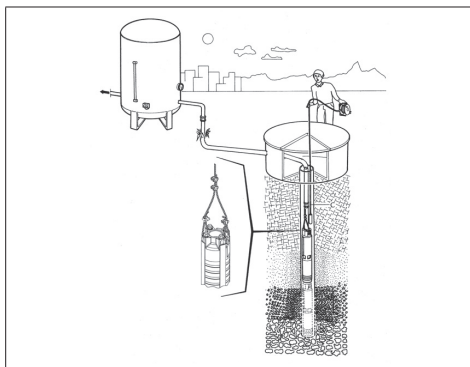
A búvárszivattyúk kútba történő telepítésekor a kimeneti karimához oszlopcsővel vannak csatlakoztatva. Ezért az oszlopcsővek és az ezeket egymással összekötő csatlakozók tartják a szivattyút. A csövek egymáshoz való csatlakoztatását különös gonddal végezze el.

Nyílt víztesteknél (pl. medencék) való alkalmazás esetén a szivattyú alsó részének legalább 30 cm-rel magasabban kell lennie a medence vagy kút fenekénél, és a motor hűtésére külső hűtőköpenyt kell használni. (4. ábra)

A búvárszivattyúk max. 50 g/m³ homokmennyiség mellett tudnak biztonságosan működni. Ha a vízben hordott homok mennyisége nagyobb mint 50 g/m³, a búvárszivattyú csapágycsoporsójai kopás miatt hamar tönkremennek. A túl nagy homokmennyiség okozta meghibásodásokra a GARANCIA nem érvényes.

Ha a szivattyú telepítését nem az Ebara-forgalmazó telepítő személyzete végzi, a telepítést szakképzett és e területen tapasztalattal rendelkező személynek kell végeznie.

A SZIVATTYÚ MOZGATÁSA (4. ÁBRA)



6.2.1 A VISSZACAPÓ SZELEPEK HASZNÁLATA

Az Ebara búvárszivattyúk kimeneti borításán egy víz közeghez való visszacsapó szelep található.

A szivattyú telepítésekor a kimeneti szelep után is visszacsapó szelepet kell elhelyezni. Ha a szivattyú leáll, ez a visszacsapó szelep megakadályozza, hogy a csővezetékben lévő víz visszaáramoljon és károsítsa a szivattyút. Biztosítja továbbá, hogy a hosszú csővezeték feltöltve maradjon.

A lengőnyelves visszacsapó szelep búvármotorokhoz/szivattyúkhöz nem megfelelő, használata nem ajánlott. A lengőnyelves visszacsapó

szelepek válaszfala hosszabb, ami vízütemet okozhat. A tányéros (wafer) típusú Ebara zajmentes visszacsapó szelepek nulla áramlási sebességnél gyorsan záródnak, mielőtt a visszafelé áramlás megkezdődne, így a rövid záródási útnak és a rugónyomásnak köszönhetően megelőzik a vízütemet.

6.3 SZÉTSZERELÉS

A szivattyú mozgatásához vagy szétszereléséhez az alábbiakat kell tenni:

- a) szakítsa meg az áramellátást;
- b) húzza ki a szállító- és szívócsöveket (ahol vannak), ha túl hosszúak vagy nagy helyet foglalnak el;
- c) csavarja ki a szivattyút a támasztó felületre rögzítő csavarokat, ha vannak;
- d) tartsa kézben a tápkábelt, ha van;
- e) a szivattyút a súlyának és méretének megfelelő eszközökkel emelje fel.

6.4 SZÁLLÍTÁS

A motoros szivattyú kartondobozba vagy fa raklapra van csomagolva, súlyának és méretének megfelelően. A szállítás semmiképp nem okozhat különösebb problémát.

Ellenőrizze a dobozra nyomtatott összsúlyt

6.5 TÁROLÁS

A szivattyú használatának megkezdésekor karbantartási nyilvántartást kell nyitni számára. A szivattyú feszültségét, áramfelvételét, áramlási kapacitását és nyomásértékeit 3 havonta fel kell jegyezni. Ezen értékek egymással és a névleges értékekkel történő összehasonlítása által megállapítható a szivattyú állapota. Ha az értékek hirtelen eltérése vagy folyamatos növekedése tapasztalható, forduljon az illetékes forgalmazóhoz.

A búvárszivattyúknál nem okoz gondot, ha hosszabb ideig beindítás nélkül tárolják.

Ha a kúton kívül tárolják, a motorból a vizet le kell üríteni.

A búvárszivattyú vezérlőpanelét havonta meg kell tisztítani a portól és a nedvességtől. A vezérlőpanel berendezéseit és csatlakozókábeleit 6 havonta ellenőrizni kell, és a kilazultakat megszorítani.

7. ELEKTROMOS CSATLAKOZTATÁS

- AZ ELEKTROMOS BEKÖTÉST SZAKKÉPZETT MÉRNÖKNEK KELL ELVÉGEZNIÉ.

- MIND A HÁROMFÁZISÚ, MIND AZ EGYFÁZISÚ VERZIÓK ESETÉBEN CÉLSZERŰ AZ ELEKTROMOS BERENDEZÉSRE NAGY ÉRZÉKENYSÉGŰ (0,03 A) DIFFERENCIÁLKAPCSOLÓT SZERELNI.

FIGYELEM!



Az elektromos szivattyú villásdugóval nem rendelkező tápellátását kapcsolóval, olvadó biztosítékokkal és a szivattyú felvett áramerősségére kalibrált hőkapcsolóval kell ellátni.

A hálózatnak hatékony földelő berendezéssel kell rendelkeznie az adott országban érvényes elektromos előírások szerint: a felelősség ezért a telepítőt terheli.

A tápkábellel nem rendelkező szivattyúk esetében az Ön országában hatályos előírásoknak megfelelő és a hosszúság, a telepített teljesítmény, valamint a hálózati feszültség függvényében kell a szükséges keresztmetszetű kábelt beszerezni.

Az egyfázisú verzió villásdugóját, ha van, vízpermettől, vizsgártól és esőtől távol eső helyiségben kell az elektromos hálózatra csatlakoztatni úgy, hogy a villásdugóhoz hozzá lehessen fémi.

A háromfázisú verziók nem rendelkeznek belső motorvédelemmel, ezért a túlterheléssel szembeni védelemről a felhasználónak kell gondoskodnia.

7.1 TÁPKÁBEL MEGVÁLASZTÁSA

A használandó tápkábelnek alkalmasnak kell lennie a víz alatti használatra. A tápkábel megválasztásához használhatja az alábbi táblázatot, vagy az Ebara-ohos is fordulhat segítségért. Ha nem vízálló és víz alatti használatra alkalmas tápkábelt használ, akkor a szivattyúra vonatkozó garancia érvényét veszti.

A tápkábel megválasztása a motor teljesítményétől és a kábel hosszától függ. Az alábbi táblázatban látható a maximális alkalmazható kábelhossz, a motor teljesítményétől és a kábel méretétől függően.

A motor tápkábelének hossza 1 x 5 m DOL esetén, 2 x 5 m S.D. esetén.

DIREKT INDÍTÁS (D.O.L. – DIRECT ON-LINE)

LE	Kábelméret [mm ²]											
	3x1,5	3x2,5	3x4	3x6	3x10	3x16	3x25	3x35	3x50	3x70	3x95	3x120
5,5	65	108	172	258	431	689						
7,5	48	80	129	193	322	515						
10	38	64	102	153	256	409	639					
12,5		52	83	125	209	334	522	730				
15		45	72	109	181	289	452	633				
17,5			61	92	153	245	383	536	765			
20			52	79	131	210	327	458	655			
25					106	170	266	372	531	744		
30					90	145	226	316	452	633		
35					76	122	190	266	380	532	722	
40					67	107	168	235	336	470	638	
50						89	139	195	279	390	529	
60							115	160	229	321	434	548
70								139	198	278	377	476
75								131	187	262	356	450
80								120	172	241	326	411
90									154	215	292	368
100									132	192	261	329
110									127	178	242	305
125										157	213	269
135										145	197	249
150										182	230	290

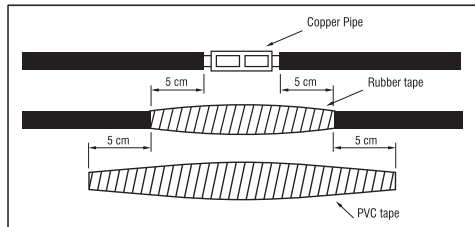
CSILLAG-DELTA INDÍTÁS (S. D. – STAR-DELTA)

LE	Kábelméret [mm ²]											
	3x1,5	3x2,5	3x4	3x6	3x10	3x16	3x25	3x35	3x50	3x70	3x95	3x120
5,5	97	161	258	388	646							
7,5	72	121	193	290	483	773						
10	57	96	153	230	383	613	958					
12,5	47	78	125	188	313	501	783					
15	41	68	109	163	271	434	678	949				
17,5	34	57	92	138	230	367	574	803	982			
20	29	49	79	118	196	314	491	688	797			
25		40	64	96	159	255	398	558	678			
30			54	81	136	217	339	475	570	949		
35			46	68	114	182	285	399	503	798		
40				60	101	161	252	352	418	705		
50					84	134	209	293	344	585	794	
60					69	110	172	241	297	481	653	

LE	Kábelméret [mm ²]											
	3x1,5	3x2,5	3x4	3x6	3x10	3x16	3x25	3x35	3x50	3x70	3x95	3x120
70					59	95	149	208	281	416	565	
75						90	141	197	258	394	534	675
80						82	129	180	231	361	490	619
90						74	115	162	206	323	439	554
100							103	144	191	289	392	495
110							95	134	168	267	363	458
125								118	144	235	319	402
135								109	133	218	295	371
150									123	201	273	344

7.2 TÁPKÁBELEK CSATLAKOZTATÁSA

A kútban és a vezérlőpanelhez vezető útvonalon alkalmazandó tápkábel csatlakoztatását a motor tápkábeléhez csak szakember végezheti, gondos körültekintéssel. Ha a csatlakoztatás után a szigetelést nem végzik el megfelelően, a víz alá helyezéskor rövidzárlat keletkezhet. A kábelek szigetelését csak olyan mértékben szabad lecsupaszolni, amennyi hely feltétlenül szükséges a csatlakozó számára. Minden egyes csatlakozást szigetelőszalaggal két rétegben be kell borítani, szorosan körbetekerve, hogy ne maradjon légrés.



A szigetelőszalag-réteg teljes vastagsága ne legyen kevesebb mint a kábel szigetelésének vastagsága, hogy megakadályozza a kábelek zúzódását a szivattyú kútba való leeresztésekor.

7.3 A BÚVÁRSZIVATTYÚ CSATLAKOZTATÁSA A VEZÉRLŐPANELHEZ

Miután telepítette a búvárszivattyút a kútba, a szivattyúból érkező tápkábeleket csatlakoztatni kell az elektromos vezérlőpanelhez. Ezt a műveletet csak szakképzett villanyszerelő végezheti. Az elektromos vezérlőpanel víztől és nedvességtől óvni kell. A legfontosabb dolog, amit figyelembe kell venni, az, hogy a kábelek ne legyenek összelapítva vagy meghajlítva. Az elektromos vezérlőpanel csatlakoztatásait a panel fedelének belsejére rögzített rajzok szerint kell elvégezni. A folyadékszint-elektrodákat is az utasításoknak megfelelően kell csatlakoztatni. Az elektromos vezérlőpanel fő tápellátó hálózatra való csatlakoztatása előtt áramkörvizsgálóval ellenőrizni kell a panelt, hogy nincs-e benne áram. Mielőtt elvégezné az elektromos vezérlőpanel csatlakoztatását, ellenőrizni kell a tápkábel szigetelését egy Megger mérőműszerrel.

7.4 A VEZÉRLŐPANEL BERENDEZÉSEI

- 1) A fő megszakító a vezérlőpanelbe érkező tápellátás leválasztására szolgál.
- 2) Egy hőrelé védi a motort a túlzott áramfelvételtől.
- 3) Biztosíték gondoskodik a rendszer védelméről a tápkábelek vagy a motor esetleges rövidzárlata esetén.
- 4) Vezérlőkulcs
- 5) Folyadékszint-érzékelő ellenőrzi a vízszintet, és megakadályozza a szivattyú szárazon futását, a kútba telepített folyadékszint-elektrodák segítségével. Amikor a víz szintje megfelelő, automatikusan újraindítja a szivattyút.

- 6) A folyadékszint-elektrodák kábelekkel csatlakoznak a folyadékszint-érzékelőhöz.
 - 7) Egy fázisvédő relé leállítja a szivattyút, ha valamelyik fázisnál probléma lép fel.
 - 8) Ampermérő jelzi a motor által felvett áram mennyiségét.
 - 9) Egy feszültségmérő méri az üzemi feszültséget.
- A vezérlőpanelen jelzőfények figyelmeztetik a felhasználót a vártlan eseményekre. A vezérlőpanelek rövidzárat elleni védelemmel vannak ellátva. Mindezeket felül a szigetelést különös gonddal kell elvégezni, és a berendezést páratól, portól és víztől óvni kell.

8. BEINDÍTÁS ÉS HASZNÁLAT

SOHA NE MŰKÖDTESSE AZ ELEKTROMOS SZIVATTYÚT VÍZ NÉLKÜL. A VÍZHIÁNY KOMOLY KÁROKAT OKOZHAT A BELSŐ ALKATRÉSZEKBEIN.

8.1 ÁLTALÁNOS FIGYELMEZTETÉSEK

A szivattyú beindítása előtt meg kell győződni arról, hogy az előkészítés során minden ellenőrzést elvégeztek-e, és minden figyelmeztetést betartottak-e.

A szivattyú beindítása előtt meg kell mérni a rendszer feszültségét. Ez az érték nem lehet kevesebb, mint a három fázis névleges értékének 5%-a, és nem lehet magasabb, mint annak 10%-a. Ha a megadott értékeknek nagyobb feszültség-különbségek tapasztalhatók, addig nem szabad beindítani, amíg a motor feszültsége nem megfelelő.

A vezérlőpanel hőreléjét a motor adattábláján látható áramerősség-értéknek megfelelően kell beállítani. A hőrelét a motor adattábla-értékének 58%-ára kell beállítani az Y/Δ motorok esetében.

8.2 INDÍTÁSI DIAGRAM

A frekvenciaváltós búvárszivattyúknál a frekvenciaváltó beállítását és programozását a mellékelt használati útmutatóban látható módon kell elvégezni; a búvármotoros szivattyúknál a minimális rpm 30 Hz, az indítási/leállítási rámpának rövidnek kell lennie (max. 2-3 sec.); alacsonyabb frekvencia és fordulatszám, illetve magas indítási/leállítási rámpa károsíthatja a motort és a csapágycsapatot. A motor fordulatszámának és az indítási/leállítási rámpának helyes beállításához lásd a frekvenciaváltó használati utasítását; a készülék beállítását és programozását csak szakképzett elektrotechnikus végezheti, ennek be nem tartása kárt okozhat a készülékben, valamint a motorban és a szivattyúban, illetve áramütésvédelemmel is hordoz!

A készülék helytelen beállítása és az utasítások be nem tartása miatti meghibásodásokra a GARANCIA nem terjed ki.

A szivattyú beindítása előtt a hálózati szelepet félig nyitott állásba kell fordítani. A szivattyú és a szelep közé nyomásmérőt kell telepíteni a nyomás mérésére.

Ekkor beindíthatja a szivattyút. A szivattyú kimeneti nyomása leolvasható a nyomásmérőn. A nyomásmérő információt ad a forgásirányról is, mert ha a szivattyú helytelen irányba forog, nem tudja elérni a tényleges nyomásszint értékét. Ha a zárószelep zárva van, a motort mindkét irányba forogva be kell indítani pár másodpercre, hogy leolvashassa a nyomásmérőn az értékeket. Az a helyes forgásirány, amelyiknél a nyomásmérő magasabb nyomásértéket jelez ki.

Ha a nyomásérték a szivattyú működése közben folyamatosan csökken, miközben a zárószelep pozíciója nem változik, az hibát jelez. Ebben az esetben a kút vízszintje alacsony lehet, vagy szivárgás lehet a csővezetékben, a nyomás alatt álló rendszeren, vagy a kútból.

A szivattyúkat soha nem szabad névleges értékeiknél magasabb áramfelvételi állásban működtetni. Ha a motor által felvett áram több, mint az adattábláján látható névleges érték, a szelepet el kell zárni, amíg ez az érték a névlegesnél alacsonyabbra nem csökken.

A szivattyú indítása 6" elektromos búvármotoroknál maximum 20 indítás-leállítást szabad végrehajtani óránként.

8" elektromos búvármotoroknál maximum 10 indítás-leállítást szabad végrehajtani óránként.

Ezen értékek túllépése és a motor ennél gyakoribb beindítása károsítja a motort; az ebből fakadó meghibásodások esetén a GARANCIA nem

érvényes.

Miután megtalálta a szivattyú helyes forgásirányát, egy rövid ideig hagyja szorosabb zárószelep-pozícióval működni.

Rendszeresen ellenőrizni kell a kútból kilépő homokmennyiséget. Az Ebara 6" - 8" búvárszivattyúk teherbírása 50 m³/h. Ha a homok mennyisége ennél az értéknél magasabb, a szivattyú idő előtt elhasználódik, és az ezen körülményből adódó hibákra a GARANCIA nem terjed ki. Ha a homok mennyisége nagyobb, kérjen tanácsot kűtfúró vállalatoktól. A szivattyú automatikus működtetése előtt ellenőrizze a hőrelé beállításait. Ehhez az ellenőrzéshez ki kell venni az egyik biztosítékot, és a motort két fázison kell működtetni. Ekkor a hőrelének kb. 30-40 másodperc múlva le kell állítania a szivattyút. Ezt az ellenőrzést mindhárom fázisnál végre kell hajtani, és mindvégig után hagyni kell a motorindítót lehűlni, a 6" motorok esetében 3, a 8" motorok esetében 10 percig.

Ezen ellenőrzések után a szivattyú működtethető automatikus módban.

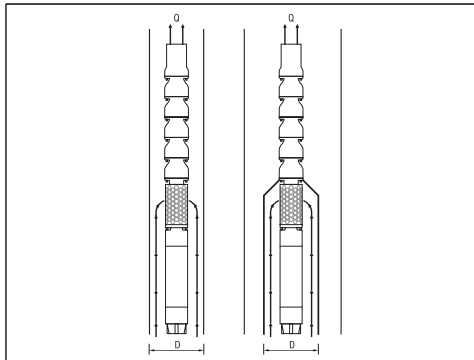
8.3 HŰTŐKÖPENY HASZNÁLATA

A búvármotor hűtését a körülötte áramló víz biztosítja. A motor körüli áramlás biztosítása tehát létfontosságú a búvárszivattyúk telepítésénél. Ez az áramlási ráta az átmérőtől és a motor teljesítményétől függ.

A búvárszivattyú élettartama szempontjából a legfontosabb tényező a motor megfelelő hűtése. A motor megfelelő hűtéséhez szükséges áramlási sebesség előírt értéke az alábbi táblázatban látható.

A motor megfelelő hűtéséhez szükséges áramlási sebesség előírt értékei az alábbi táblázatban láthatók.

Ha a motort nyitl víztestbe (pl. medencébe) telepítik, vagy a kút átmérője jóval nagyobb, mint a motoré, a fenti táblázatban megadott, motor körüli áramlási sebesség biztosítása érdekében hűtőköpenyt kell használni. A búvármotor élettartama szempontjából a legfontosabb tényező a motor megfelelő hűtése.



Motor típusa	Motor teljesítménye [kW]	Minimális áramlás [m ³ /s]
6" újratekercselhető	5,5 - 18,5	0,2
	22 - 45	0,5
8" újratekercselhető	30 - 55	0,2
	60 - 110	0,5
10" újratekercselhető	81 - 220	0,5

A hűtőköpeny előírt belső átmérője, amely az áramlási rátától függ, az alábbi diagramon látható. Például, ha egy 15 kW-os motorral ellátott szivattyú 27 m³/h áramlási rátával működik, a hűtőköpeny minimális belső átmérőjének 26 cm-nek kell lennie.

9. KARBANTARTÁS ÉS JAVÍTÁS

Javasoljuk, hogy rendszeresen ellenőrizze a szivattyú helyes működését; fordítson különös figyelmet minden rendellenes zajra vagy rezgésre, és

felszíni szivattyúknál a mechanikus tömítések szivárgásaira is. A legfontosabb és leggyakoribb karbantartási műveletek általában az alábbiak:

- Járókerék egység cseréje
- Diffúzor egység cseréje
- Tengelykapcsoló és tengely cseréje
- Csapágy egység cseréje
- Talpcsapágy egység cseréje
- Mechanikus tömítés cseréje
- Radiális csapágy egység cseréje
- Membrán cseréje

A szivattyú használatának megkezdésekor karbantartási nyilvántartást kell nyitni számára.

A szivattyú feszültségét, áramfelvételt, áramlási kapacitását és nyomásértékeit 3 havonta fel kell jegyezni. Ezen értékek egymással és a névleges értékekkel történő összehasonlítása által megállapítható a szivattyú állapota. Ha az értékek hirtelen eltérése vagy folyamatos csökkenése / növekedése tapasztalható, forduljon az illetékes forgalmazóhoz.

A búvárszivattyúknál nem okoz gondot, ha hosszabb ideig beindítás nélkül tárolják. Azonban havonta egyszer érdemes beindítani és kis ideig működtetni, hogy megelőzze a szivattyú eldugulását.

A búvárszivattyú vezérlőpanelét havonta meg kell tisztítani a portól és a nedvességtől. A vezérlőpanel berendezéseit és csatlakozókábeleit 6 havonta ellenőrizni kell, és a kilazultakat megszorítani.

9.1. HIBAELHÁRÍTÁS

Élgtelen kimeneti nyomás	
Túl alacsony a vízszint a fúrólyukban.	Növelje a szivattyú telepítési mélységét, és zárja a szelepet az áramlási ráta csökkentéséhez.
A nyomáskapcsoló helytelenül van beállítva vagy meghibásodott.	Ellenőrizze, hogy a nyomáskapcsoló megfelelően működik-e, és jól van-e beállítva.
Szivárgás van a rendszerben.	Ellenőrizze a teljes rendszert és javítsa, ha szükséges.
A szivattyú elhasználódott.	Húzza ki a szivattyút és cserélje a kopott alkatrészeket, illetve forduljon a szervizhez.
A szivattyú járókereke eltömődött.	Húzza ki a szivattyút és vizsgálja át.

Hővédő rendszer működésben	
A motor túl nagy mennyiségű áramot vesz fel.	Azonnal állítsa le a motort, és forduljon a szervizhez.
A szivattyú eldugult.	Húzza ki a szivattyút, és küldje be a szervizbe.
A motor meghibásodott.	Húzza ki a szivattyút, ellenőrizze, hogy a motor meghibásodott-e, és küldje be a szervizbe.
A hőrelé beállításai vagy a relé megválasztása nem megfelelő.	Ellenőrizze a hőrelét és annak beállításait.
A motor kétfázisúként működik.	Ellenőrizze a tápellátás fázisait, a biztosítékokat és a kábelcsatlakozásokat.

Gyakori indítás és leállítás	
A folyadékszint-elektrodák túl közel vannak egymáshoz.	A két elektróda közti távolságnak legalább 3 méternek kell lennie. Az alsó elektrodát 30 cm-rel a szivattyú kimenete fölé kell telepíteni.

A szivattyú zajosan és erős rezgéssel működik	
A szivattyú berendezései részben/teljesen blokkolva vannak.	Húzza ki a szivattyút és javítsa meg.
Túl nagy mennyiségű levegő vagy gáz található a kút vizében.	A víz kezelésével távolítsa el belőle a levegőt vagy gázt.
A motor axiális talpcsapágya sérült.	Húzza ki a szivattyút, és cserélje a motor axiális talpcsapágyát.
A választott szivattyú nem alkalmas az adott használatra.	Húzza ki a szivattyút, és telepítsen egy, az adott használatra alkalmas szivattyút.
A szivattyú csapágycsapat elkoctak.	Cserélje a szivattyú csapágycsapatot.
A berendezés rögzítése gyenge.	Ellenőrizze a rögzítést.
Az üzemi körülmények kívül esnek a szivattyú jelleggörbéjén.	Zárja be a szelepet az áramlási ráta csökkentéséhez, hogy a szivattyút a megfelelő üzemi körülmények mellett működtethesse.

A szivattyú nem indul be	
Nincs tápellátás.	Forduljon az áramellátó szolgáltatóhoz.
A biztosítékok kioldadtak.	Cserélje ki a kioldott biztosítékokat újakra.
A szárazonfutás elleni védelem megszakította a szivattyú áramellátását az alacsony vízszint miatt.	Ellenőrizze a vízszintet.

A vezérlőpanel zajosan működik	
A kontaktor áramkörei elkoctak.	Ellenőrizze a kontaktor áramköreit, és javítsa vagy cserélje azokat.

A motor nem indul be	
Nincs tápellátás, vagy nem megfelelő a feszültség	Ellenőrizze a feszültséget a hálózatban. Ha a feszültség nem megfelelő, forduljon az áramszolgáltatóhoz
A biztosítékok kioldottak vagy az áramköri megszakítók működésbe léptek	Cserélje a biztosítékokat vagy állítsa vissza az áramköri megszakítót
Vezérlődoboz meghibásodott	Javítsa vagy cserélje
Helytelen huzalozás	Javítsa ki a helytelen kábelezést vagy csatlakoztatást
Szivattyú eldugult	Húzza ki a szivattyút és orvosolja a problémát. Használjon új berendezést amíg a víz ki nem tisztul
Sérült kábel vagy motor	Javítsa vagy cserélje

A motor túl gyakran indul be	
Ellenőrizze a nyitott helyzetben elakadt szelepet	Ha sérült, cserélje ki
Átázott tartály	Javítsa vagy cserélje
Szivárgás a rendszerben	Cserélje a sérült csöveket, vagy javítsa meg a szivárgást

A motor folyamatosan jár	
Kút vízszintje alacsony	Zárja el a szivattyú kimenetét, vagy állítsa a szivattyút alacsonyabb szintre. Ne eressze lejjebb, ha a homok eltömítheti a szivattyút
Elhasználódott szivattyú	Húzza ki a szivattyút és cserélje a kopott alkatrészeket
Laza csapágó vagy sérült motortengely	Cserélje a kopott vagy sérült alkatrészeket
Szivattyú szűrője eldugult	Tisztítsa meg a szűrőt és a szivattyú többi részét
Ellenőrizze a zárt helyzetben elakadt szelepet	Ha sérült, cserélje ki
Vezérlődoboz meghibásodott	Javítsa vagy cserélje

A motor jár, de a túlterhelés-védelem kioldott	
Helytelen feszültség	Ha a feszültség nem megfelelő, forduljon az áramszolgáltatóhoz
Túlterhelés-védelem túlhevült	Árnyékolja a dobozt és biztosítsa a szellőzését, vagy tegye a dobozt a hőforrástól messze
Sérült vezérlődoboz	Javítsa vagy cserélje
Sérült motor vagy kábel	Javítsa vagy cserélje
Elhasználódott szivattyú vagy motor	Cserélje a szivattyút és/vagy a motort

10. MEGSEMISÍTÉS



Ez a termék az elektromos és elektronikus berendezések hulladékairól szóló 2012/19/EU irányelv (WEEE irányelv) hatálya alá tartozik.

Az elektronikus-elektromos berendezéseket tilos a háztartási hulladékkal együtt megsemmisíteni, mivel olyan anyagokból állnak, melyek a megfelelő létesítményekben újrahasznosíthatók. Érdeklődjön a helyi hatóságoknál az olyan környezetvédelmi létesítmények iránt, amelyek ártalmatlanítás és helyes újrahasznosítás céljából átveszik a termékeket. Továbbá érdemes megjegyezni, hogy egy hasonló berendezés vásárlásakor az üzletek kötelesek térítésmentesen átvenni az ártalmatlanítandó terméket. Ez a termék az egészségre és a környezetre nem potenciálisan veszélyes, mivel nem tartalmaz a 2011/65/EU irányelv (RoHS) szerinti káros anyagokat; azonban a természetben magára hagyva az ökoszisztémára negatív hatással van.

A berendezés első használata előtt gondosan olvassa el az utasításokat. A terméket nem ajánlott a rendeltetésétől eltérő célokra használni; helytelen használat esetén fennáll az áramütés veszélye. A termék címkéjén látható áthúzott szemégyűjtő tartály szimbólum azt jelenti, hogy a termék megfelel az elektromos és elektronikus berendezések hulladékaira vonatkozó előírásoknak.

A termék környezetbe bocsátását vagy illegális elhelyezését a törvény bünteti.

Ez a jelölés a szivattyún azt jelenti, hogy tilos azt a háztartási hulladékkal együtt megsemmisíteni.

11. MELLÉKELT MŰSZAKI DOKUMENTÁCIÓ

11.1. A HÁROMFÁZISÚ SZIVATTYÚ ELEKTROMOS CSATLAKOZÁSAINAK RAJZI

Lásd az 1-2. ábrát

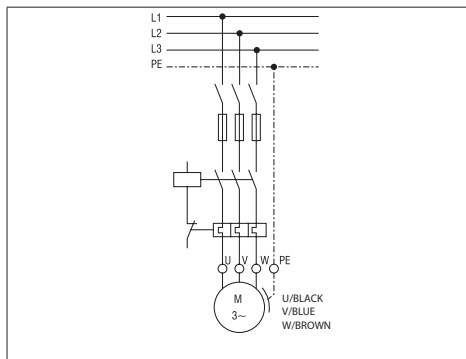
11.2 MINTA ADATTÁBLA

Lásd a 3.1-3.2. ábrát (A gyártó fenntartja a módosítás jogát)

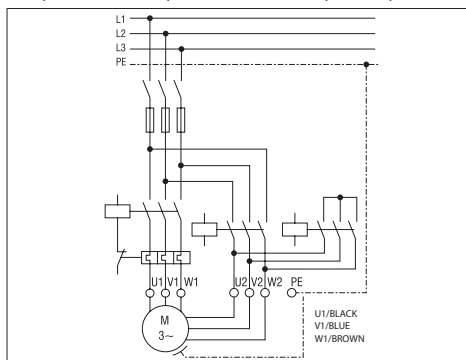
11.3 PÉLDA A SZIVATTYÚ MOZGATÁSÁRA

Lásd a 4. ábrát

D.O.L. (DIREKT) CSATLAKOZTATÁS (1. ÁBRA)



S.D. (CSILLAG-DELTA) CSATLAKOZTATÁS (2. ÁBRA)



HU

PRIROČNIK ZA UPORABO IN VZDRŽEVANJE
ZA HRAMBO PRIROČNIKA JE ZADOLŽEN UPORABNIK.

1. UVOD

Potopne črpalke so večstopenjske centrifugalne črpalke, ki so zasnovane tako, da njihovi potopni električni motorji delujejo pod gladino. Ležaje motorja podmazuje voda, ki napolni potopni električni motor, hlajenje ležajev pa zagotavlja voda črpališča, ki se pretaka okrog ohišja motorja.

HU

PREPOVEDANO JE KAKRŠNO KOLI KOPIRANJE, TUDI DELNO, V PRIROČNIKU VSEBOVANIH ILUSTRACIJ IN/ALI BESEDILA.

Pri pripravi priročnika z navodili so bili upoštevani naslednji simboli:

OPAZOVALO! Nevarnost poškodovanja črpalke ali sistema



Tveganje poškodovanja oseb ali predmetov



Tveganje električne narave

2. VSEBINA

1. UVOD
2. VSEBINA
3. IDENTIFIKACIJSKI PODATKI PROIZVAJALCA
4. GARANCIJA IN TEHNIČNA POMOČ
5. TEHNIČNE LASTNOSTI
6. NAMESTITEV, ODMESTITEV IN PREVOZ
7. ELEKTRIČNI PRIKLOP
8. UPORABA IN ZAGON
9. VZDRŽEVANJE IN POPRAVILA
10. ODLAGANJE MED ODPADKE
11. PRILOŽENA TEHNIČNA DOKUMENTACIJA
12. IZJAVA O SKLADNOSTI

3. IDENTIFIKACIJSKI PODATKI PROIZVAJALCA

3.1 PODATKI PROIZVAJALCA
VANSAN Makina San. Tic. A.Ş.
10035 Sok. No:10 A.O.S.B. Cigli – IZMIR / TURKEY
Phone : +90 232 376 76 50

Služba za pomoč strankam:
Prosimo, obrnite se na pooblaščenega zastopnika/distributerja.

3.2 MOTORNE ČRPALKE
Glejte ploščice.

IDENTIFIKACIJSKA PLOŠČICA POTOPNE ČRPALKE (SL. 3.1):

 VANSAN Makina San. Tic. A.S. YUSUF Sok. No:10 A.O.S.B. Cigli Phone : +90 232 376 76 50 Fax : +90 232 308 01 60 www.vansan.com.tr		 MADE IN TURKEY	
MODEL	S/N*	▽ m	
ITEM	P/N*		
50 Hz	min ¹	60 Hz	min ¹
Q	m ³ /h	Q	m ³ /h
H	m	H	m
kW	Hmax m	kW	Hmax m
HP	Hmin m	HP	Hmin m
MEI ≥	Hyd. eff. %	PUMP WEIGHT	kg

4. GARANCIJA IN TEHNIČNA POMOČ

**NEUPOŠTEVANJE NAVODIL, NAVEDENIH V TEM PRIROČNIKU ZA UPORABO IN/ALI MOREBITNO POSEGANJE V ELEKTRIČNO ČRPALKO S STRANI ZA TO NEPOOBLAŠČENIH OSEB BO PRI-
VEDLO V RAZVELJAVITEV GARANCIJE.**

Po prejemu električne črpalke se prepričajte, da na zunanosti embalaže ni prišlo do pomenljivejših lomov ali udamin. Če je embalaža poškodovana, o tem nemudoma obvestite izvajalca dostave. Ko električno črpalko odstranite iz embalaže, se prepričajte, da med prevozom ni bila poškodovana. Preverite, da so podatki, navedeni na podatkovni ploščici električne črpalke, skladni s podatki, ki so bili zahtevani z vaše strani. Za naslednje komponente, ki so podvržene običajni obrabi, velja omejitve garancije:

- ležaji;
- mehanski sifoni in/ali tesnila

Če se pri napravi pojavi napaka, ki ni navedena v preglednici »ODPRAVLJANJE TEŽAV« (poglavje 10.1.), se, prosimo, obrnite na najbližjega pooblaščenega zastopnika.

5. TEHNIČNE LASTNOSTI

6.1. OPIS IN UPORABA MOTORNE ČRPALKE

Opis:
POTOPNE CENTRIFUGALNE MOTORNE ČRPALKE
Model črpalke: BSP SS

5.2. PREDVIDENI NAMEN UPORABE ČRPALK

Črpalke se lahko uporabljajo za dvigovanje in posredovanje čiste vode ali vode s takšno vsebnostjo peska, ki ne presega omejitev, navedenih v pogl. 6.4.

Potopne motome črpalke se uporabljajo:

- a) za črpanje vode iz vrtin;
- b) za namakanje kmetijskih površin;
- c) za uporabo v industriji;
- d) pri izkopanih vodnjakih;
- e) za večanje tlaka.

Motome črpalke uporabljajte glede na njihove tehnične specifikacije.

6.3. NEPREDVIDENI NAMEN UPORABE ČRPALK

Potopnih motornih črpalk ni dovoljeno zaganjati ali uporabljati brez vode. Če obstaja nevarnost, da bo nivo vode padel do te mere, da bo črpalka izpostavljena, morate v sistem vgraditi primeren varovalni mehanizem v obliki senzorja najnižjega nivoja vode.

5.4. SPECIFIKACIJE

V črpalke serije BSP je pri različicah z motorjem v vodni kopeli v črpal-
ko vgrajen nepovratni ventil.

SPECIFIKACIJA ČRPALKE

	M. E.	BSP SS
Najvišja temperatura črpane tekočine	°C	50 (prosimo upoštevajte specifikacije motorja)
Največja vsebnost peska v suspenziji	g/m ³	50
Največja velikost trdnih delcev	mm	brez
Vrsta črpane tekočine		čista voda ali voda s takšno vsebnostjo peska, ki ne presega omejitev, navedenih v pogl. 6.4.

5.5. INFORMACIJE O EMISIJAH HRUPA V ZRAK

Glede na vrsto uporabe pri motornih črpalkah A-vrednotena raven emisije zvočnega tlaka ne presega 70 dB (A).

5.6. NAPISNE PLOŠČICE

Proizvajalec si pridržuje pravico do sprememb. Električne komponente in pripadajoči krogotoki, nameščeni v električne črpalke, so skladni z direktivo CEI EN 60204-1.

6. NAMESTITEV IN ODMESTITEV, PREVOZ IN SKLADIŠČENJE

OPOZORILO!

NAMESTITEV NAJ IZVEDE STROKOVNO USPOSOBLJENI STROJNIK.

6.1. SPLOŠNI PREVIDNOSTNI UKREPI PRI NAMESTITVI

Pred namestitvijo preglejte, ali je bila motorna črpalka med transportom poškodovana. Pred namestitvijo opravite naslednji seznam pregledov:

- Preverite, ali je pri črpalci, motorju ali napajalnih kablih prišlo do kakršnih koli lomov ali prerezov; ne pričnite z nameščanjem, dokler poškodovani del ni popravljen.
- Prepričajte se, da izolacijska upornost ni nižja od 20 M Ω (megaohm), kar storite tako, da jo preverite s 500 V Megger preskusno napravo.

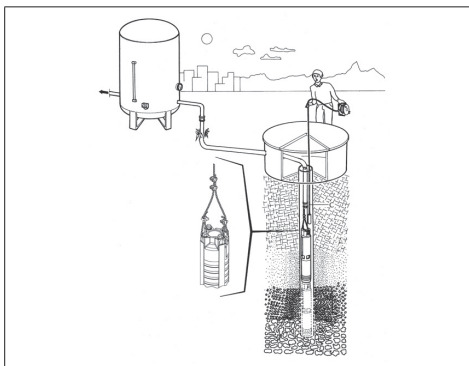
6.2. VGRADNJA

Če potopno črpalco namestite v vodnjak, jo preko teleskopskih cevi povežite s prirobnico izpustne cevi. Teleskopske cevi in spoji, ki med seboj povezujejo posamezne dele teh cevi, so zato nosilni deli črpalke. Pri povezovanju črpalke med seboj bodite še posebno pozorni.

Pri odprtih vodnih telesih (npr. bazenih) mora biti spodnji del črpalke vsaj 30 cm nad dnom bazena ali vodnjaka, poleg tega pa morate za ustrezno hlajenje motorja le-tega opremiti z manšeto, ki ustvarja potreben pretok vode. (Sl. 4)

Potopne črpalke lahko varno delujejo le pri vsebnosti peska, manjši od 50 g/m³. Če vsebnost peska v vodi presega 50 g/m³, se bodo ležaji črpalke zaradi povečane obrabe hitro uničili. Napake v delovanju, ki so posledica prevelike vsebnosti peska, so izključene iz GARANCIJE. Če vgradnje črpalke ne izvedejo pooblaščen zastopniki podjetja Ebara, mora biti osebe, ki izvede namestitev, strokovno usposobljene in izkušene.

PREMIKANJE ČRPALKE (SLIKA 4)



6.2.1 UPORABA KONTROLNIH VENTILOV

Na izpustnem ohišju potopnih črpalke Ebara se nahaja kontrolni ventil za vodo.

Med nameščanjem črpalke kontrolni ventil namestite tudi za izpustni ventil. Ko se črpalka zaustavi, ta kontrolni ventil preprečuje povrat vode iz cevovodov in s tem poškodovanje črpalke. Ventil tudi ohranja napolnjenost dolge cevi za črpanje vode.

Nihajni ventili niso primerni za to uporabo, zato jih pri potopnih motorjih/črpalkah ne uporabljajte. Nihajni ventili imajo počasnejši odzivni čas, kar lahko privede do vodnega udara. Tihi kontrolni ventili za vodo črpalke

Ebara se hitro zaprejo, ko se pretok vode zaustavi, preden se prične pomikanje v nasprotno smer, kar pomaga preprečevati vodni udar zaradi kratkega povrata in pritiska vzmeti.

6.3. ODMESTITEV

Pri premikanju ali razstavljanju motorne črpalke morajo biti izpolnjeni naslednji pogoji:

- a) prekinite električno napajanje;
- b) odklopite cevi za odvajanje in vsesovanje (kjer so prisotne), če so predolge ali če zavzemajo preveč prostora;
- c) če so prisotni, odvijte vijake, s katerimi je električna črpalka pritrjena na naslonsko površino;
- d) če se uporablja, primate napajalni kabel v roko;
- e) električno črpalco dvignite z opremo, ki jo izberite glede na težo in dimenzije same črpalke.

6.4. PREVOZ

Motorna črpalka je pakirana v kartonasto škatlo ali na leseno paleto, odvisno od njene teže in dimenzij. Prevoz v nobenem primeru ni posebno otežen.

V vsakem primeru preverite skupno težo, navedeno na embalaži.

6.5. SKLADIŠČENJE

Ko začnete uporabljati črpalco, zanjo pripravite preglednico vzdrževalnih posegov. Vrednosti napetosti, toka, hitrosti pretoka in tlačnih ventilov vsake 3 mesece shranite v posebni register. Če ugotovljene primerjate med seboj in z nazivnimi vrednostmi, lahko bolje razumete stanje črpalke. Če opazite kakršne koli nenadne odklone ali postopno upadanje/naraščanje teh vrednosti, se obrite na pooblaščenega zastopnika.

Če potopna črpalka pred zagonom nekaj časa miruje, to ne povzroči nikakršnih težav.

Če jo skladiščite izven vodnjaka, izpraznite vodo iz motorja.

Vsak mesec z nadzorne plošče črpalke očistite prah in vlago. Vsakih 6 mesecev preglejte opremo in kabelske povezave krmilne enote; razrahljane spoje ponovno privijte.

7. ELEKTRIČNI PRIKLOP

– ELEKTRIČNI PRIKLOP MORA IZVESTI STROKOVNO USPOSOBLJENI TEHNIK.

– TAKO KOT PRI TRIFAZNI KOT PRI ENOFAZNI RAZLIČICI V ELEKTRIČNI SISTEM NAMESTITE VISOKO OOBČUTLJIVO ODKLOPNO STIKALO (0,03 A).

OPOZORILO!



Napajanje motorne črpalke, ki ni opremljena z vtičem, se izvede s trajno povezavo z električno omarico, opremljeno s stikalom, varovalkami in toplotnim stikalom, kalibriranim na absorbirani tok električne črpalke.

Omrežje mora biti učinkovito ozemljeno v skladu s predpisi za področje električnih napeljav, veljavnimi v posamezni državi: za to je odgovoren inštalater.

V primeru motornih črpalke, ki niso opremljene z napajalnim kablom, se oskrbite s kablom, skladnim s predpisi posamezne države in ustreznega preseka glede na dolžino, nameščeno moč in omrežno napetost.

Če je v uporabi, mora biti vtič pri enofazni različici priključen na električno omrežje v zaprtem prostoru, kjer je zaščiten pred vodnimi curki, brzigi vode ali dežja, nameščen pa mora biti tako, da je osebu omogočen dostop do njega.

Trifazne različice niso opremljene z notranjo zaščito motorja, kar pomeni, da je za zaščito pred preobremenitvijo zadolžen uporabnik.

7.1 PRESEKI NAPAJALNIH KABLOV

Napajalni kabli, ki jih boste uporabljali, naj bodo primerni za uporabo pod vodo. Pri izbiri ustreznega preseka si lahko pomagata bodisi s

spodnjo preglednico bodisi se za to obrnete na podjetje Ebara in jih zaprosite za pomoč. Če izbrani kabel ni vodoodporen in primeren za uporabo pod vodo, se garancija za potopno črpalko razveljavi.

Izbira napajalnega kabla je odvisna od moči motorja in dolžine kabla. V spodnji preglednici so navedene največje dolžine kablov, ki jih lahko uporabljate glede na moč motorja in presek kabla.

Dolžina napajalnega kabla motorja je 1 x 5 m za D. O. L. zagon oziroma 2 x 5 m za S. D. zagon.

DIRECT ON-LINE ZAGON (D.O.L.)

HP	Presek kabla [mm ²]												
	3x1,5	3x2,5	3x4	3x6	3x10	3x16	3x25	3x35	3x50	3x70	3x95	3x120	
5,5	65	108	172	258	431	689							
7,5	48	80	129	193	322	515							
10	38	64	102	153	256	409	639						
12,5		52	83	125	209	334	522	730					
15		45	72	109	181	289	452	633					
17,5			61	92	153	245	383	536	765				
20			52	79	131	210	327	458	655				
25					106	170	266	372	531	744			
30					90	145	226	316	452	633			
35					76	122	190	266	380	532	722		
40					67	107	168	235	336	470	638		
50					89	139	195	279	390	529			
60							115	160	229	321	434	548	
70								139	198	278	377	476	
75								131	187	262	356	450	
80								120	172	241	326	411	
90									154	215	292	368	
100									132	192	261	329	
110									127	178	242	305	
125										157	213	269	
135										145	197	249	
150										182	230		

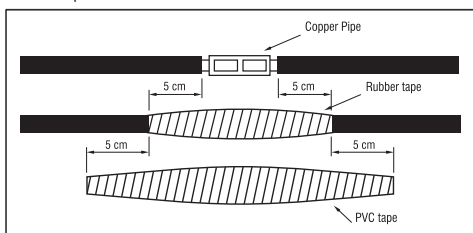
STAR-DELTA ZAGON (S. D.)

HP	Presek kabla [mm ²]												
	3x1,5	3x2,5	3x4	3x6	3x10	3x16	3x25	3x35	3x50	3x70	3x95	3x120	
5,5	97	161	258	388	646								
7,5	72	121	193	290	483	773							
10	57	96	153	230	383	613	958						
12,5	47	78	125	188	313	501	783						
15	41	68	109	163	271	434	678	949					
17,5	34	57	92	138	230	367	574	803	982				
20	29	49	79	118	196	314	491	688	797				
25		40	64	96	159	255	398	558	678				
30			54	81	136	217	339	475	570	949			
35			46	68	114	182	285	399	503	798			
40				60	101	161	252	352	418	705			
50					84	134	209	293	344	585	794		
60					69	110	172	241	297	481	653		
70					59	95	149	208	281	416	565		
75						90	141	197	258	394	534	675	

HP	Presek kabla [mm ²]												
	3x1,5	3x2,5	3x4	3x6	3x10	3x16	3x25	3x35	3x50	3x70	3x95	3x120	
80						82	129	180	231	361	490	619	
90						74	115	162	206	323	439	554	
100						103	144	191	289	392	495		
110						95	134	168	267	363	458		
125							118	144	235	319	402		
135							109	133	218	295	371		
150									123	201	273	344	

7.2 PRIKLJUČITEV NAPAJALNIH KABLOV

Priključitev napajalnega kabla, ki se bo uporabljal vzdolž vodnjaka in do nadzorne plošče z napajalnimi kablom na motorju mora biti izvedena izjemno pazljivo in le s strani strokovnjaka. Če izolacija po priključitvi ni dobro izvedena, lahko pri vstopu povezovalnega sklopa v vodo pride do kratkega stika. Izolacijo vsakega kabla odstranite le toliko, kolikor je to potrebno za namestitvev konektorja (zatiča). Vsak individualni spoj zatesnite z gumijastim trakom za uporabo pri električnih napeljavah; izvedite dva sloja traku, ki ga tesno ovijte, da čim bolj zmanjšate vmesni zračni prostor.



Skupna debelina traku ne sme biti manjša od debeline kabelske izolacije, s čimer boste preprečili uničenje kabla pri spuščanju črpalke v vodnjak.

7.3 PRIKLJUČITEV POTOPNE ČRPALKE NA NADZORNO PLOŠČO

Po namestitvi potopne črpalke v vodnjak napajalne kable, ki prihajajo iz črpalke, povežite z električno nadzorno ploščo. Ta postopek lahko izvede izključno strokovno usposobljeni električar. Električno nadzorno ploščo zaščitite pred vodo in vlago. Upoštevajte, da napajalnih kablov ni dovoljeno uničevati ali upogibati. Priključevanje na električno nadzorno ploščo izvedite v skladu s shematskim prikazom, ki se nahaja pod pokrovom električne nadzorne plošče. Skladno z navodili je treba priključiti tudi elektrode za nivo tekočine. Pred povezovanjem električne nadzorne plošče in glavnega električnega sistema s testerjem tokokroga preverite, da pri nadzorni plošči ni napetosti. Pred zaključkom povezovanja električne nadzorne plošče izolacijo kabla preverite z Megger preskusno napravo.

7.4 OPREMA NADZORNE PLOŠČE

- 1) Glavni kontaktni odklopnik se uporablja za prekinitvev napajanja, ki prihaja do nadzorne plošče.
- 2) Toplotni rele se uporablja za zaščito motorja, ko absorbira prekomerni tok.
- 3) Varovalka se uporablja za zaščito linije, če pride do kratkega stika na napajalnih kablil ali motorju.
- 4) Tipka za upravljanje
- 5) Rele za nadzor nivoja tekočine se uporablja za nadzor nivoja vode in preprečevanje delovanja črpalke brez vode s pomočjo elektrod za nivo tekočine, ki so nameščene v vrtni. Ko voda doseže zahtevano raven, se črpalka zopet samodejno zažene.
- 6) Elektrode za nivo tekočine so preko kablov povezane z relejem za

nadzor nivoja tekočine.

- 7) Fazni zaščitni rele se uporablja za zaustavitev črpalke, če pride do težave pri eni izmed faz.
- 8) Ampermeter prikazuje tok, ki ga absorbira motor.
- 9) Voltmeter se uporablja za merjenje delovne napetosti.

Na nadzorni plošči morajo biti opozorilne lučke, ki uporabnika opozorijo na nepričakovane okoliščine. Nadzorne plošče morajo biti zavarovane pred kratkim stikom. Poleg tega mora biti njihova izolacija dobro izvedena, zaščitene pa morajo biti tudi pred vlago, prahom in vodo.

8. UPORABA IN ZAGON

ELEKTRIČNE ČRPALKE NIKOLI NE ZAGANJAJTE V PRAZNO, T.J. BREZ VODE: POMANJKANJE VODE RESNO POŠKODUJE NOTRANJE KOMPONENTE ČRPALKE.

8.1. SPLOŠNA OPOZORILA

Pred zagonom črpalke preverite, ali so bili vsi kontrolni pregledi izvedeni in ali so bila vsa opozorila upoštevana.

Pred zagonom črpalke izmerite napetost sistema. Ta ne sme biti več kot 5 % nižja oziroma več kot 10 % višja od nazivne napetosti za trifazni tok. Če je pri napetosti večja razlika od podanih vrednosti, črpalke ne smete zagnati, dokler ni zagotovljena ustrežna napetost za motor. Toplotni rele na nadzorni plošči nastavite glede na vrednost ampera na podatkovni ploščici motorja. Pri Y/Δ motorjih toplotni rele nastavite na 58 % vrednosti, navedene na podatkovni ploščici motorja.

8.2. DIAGRAM ZAGONA

Pri potopnih motornih črpalkah, ki delujejo s pretvornikom frekvenc, le-tega prilagodite in programirajte skladno s priloženimi navodili za uporabo frekvenčnega pretvornika; najnižja vrednost rpm potopne motorne črpalke je 30 Hz, zagon/zaustavitev motornih črpalk morata biti kratka (najv. 2-3 sek.); nižja frekvenca in nižje število vrtljajev ter daljši čas zagona/zaustavitve lahko poškodujejo motor in ležaje. Za pravilno nastavitve vrtljajev motorja ter zagona/zaustavitve se zgledujte po navodilih za uporabo pretvornika frekvence; nastavitve in programiranje naprave mora izvesti le strokovno usposobljeni električar; nespoštovanje navodil lahko poškoduje napravo, motor in črpalke, nevarnost električnega udara!

Napake zaradi napačnega delovanja motornih črpalk kot posledice nepravilne nastavitve naprave in nespoštovanja navodil so izključene iz GARANCIJE.

Pred zagonom črpalke mora biti ventil voda na pol odprt. Med črpalko in ventil namestite manometer za merjenje pritiska.

Nato lahko črpalke zaženete. Z manometrom lahko odčitate izstopni pritisk črpalke. Manometer vam zagotovi tudi informacije glede pravične smeri vrtenja črpalke, saj če se ta vrti v napačno smer, ne more doseči dejanske tlačne vrednosti. Ko je zaporni ventil zaprt, motor za nekaj sekund zavrtite v obe smeri, da odčitate vrednosti z manometra. Prava smer vrtenja je tista, pri kateri je tlak, ki ga odčitate z manometra, višji.

Če vrednost pri tlačnem ventilu med delovanjem črpalke vztrajno pada in je položaj ventila nespremenjen, to kaže, da je prišlo do težave. V tem primeru je lahko prišlo do upada nivoja vode v izvrtini ali do luknje oz. iztekanja na ceveh tlačnega voda ali v izvrtini.

Črpalke nikoli ne smejo delovati tako, da absorbirajo več toka od navedenih nazivnih vrednosti. Če je tok, ki ga absorbira motor, višji od njegove nazivne vrednosti, navedene na podatkovni ploščici, ventil zaprite, dokler vrednost ne pade na nazivno vrednost.

Zagon črpalke: električni motorji potopne črpalke tipa 6" se lahko v eni uri zaženejo - zaustavijo največ 20-krat.

električni motorji potopne črpalke tipa 8" se lahko v eni uri zaženejo - zaustavijo največ 10-krat.

Prekoračitev te vrednosti in pogostejši zagon motorja bosta poškodovala motor, okvare, ki bodo nastale kot posledica te okoliščine, pa so izključene iz GARANCIJE.

Ko ugotovite pravo smer vrtenja črpalke, jo nekaj časa pustite delovati z ventilom v nekoliko bližnjem položaju.

Redno preverjajte količino peska, ki prihaja iz izvrtine. Potopne črpalke Ebara tipa 6" - 8" so odporne na vsebnost peska, ki ne presega 50 m³/h. Če je količina peska višja od teh vrednosti, bo črpalka izrabljena bolj kot običajno, okvare, ki bodo nastale zaradi te okoliščine, pa so izključene iz GARANCIJE. Če je količina peska večja, se za pomoč obrnite na podjetja, ki izvajajo izvrtine oz. vodnjake. Pred nastavitvijo črpalke na samodejno delovanje preverite nastavitve toplotnega releja. Za to preverjanje odstranite eno izmed varovalk, motor pa mora teči na dveh fazah. V tem primeru bi moral toplotni rele črpalke zaustaviti po približno 30 - 40 sekundah. To preskušanje ponovite za vse tri faze in vsakič pustite, da se zaganjalnik motorja ohladi (3 minute pri 6" motorjih oziroma 10 pri 8" motorjih).

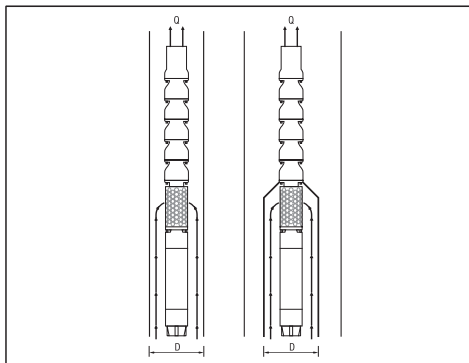
Po tem preverjanju lahko črpalke delujejo samodejno.

8.3 UPORABA HLADILNE MANŠETE

Hlajenje potopnega motorja poteka s pomočjo pretoka vode, ki se pretaka mimo njega. Zato je med nameščanjem potopne črpalke zagotavljanje ustreznega pretoka vode okrog motorjev ključnega pomena. Hitrost pretoka je odvisna od premera in moči motorja. Najpomembnejši dejavnik dolge življenjske dobe motorja potopne črpalke je prav ta, da mora biti motor dobro hlajen. Zahtevana hitrost pretoka vode okrog motorja za zadostno hlajenje motorja je navedena v spodnji preglednici.

Zahtevana hitrost pretoka vode okrog motorja za zadostno hlajenje motorja je navedena v spodnji preglednici.

Če motor namestite v odprto vodno telo (npr. bazen) ali če je premer izvrtine veliko večji od premera motorja, na črpalke namestite hladilno manšeto, ki bo poskrbela za ustrežno hitrost pretoka vode (navedeno v zgornji preglednici) mimo motorja. Najpomembnejši dejavnik dolge življenjske dobe motorja potopne črpalke je prav ta, da mora biti motor dobro hlajen.



Tip motorja	Moč motorja [kW]	Najmanjši pretok vode [m/s]
6" z možnostjo previtja	5,5–18,5	0,2
	22–45	0,5
8" z možnostjo previtja	30–55	0,2
	60–110	0,5
10" z možnostjo previtja	81–220	0,5

Zahtevani notranji premer hladilne manšete, ki je odvisen od potrebne hitrosti pretoka, je naveden v spodnji preglednici. Primer: če bo črpalka s 15 kW motorjem delovala pri hitrosti pretoka 27 m³/h, mora biti najmanjši notranji premer hladilne manšete, ki zagotovi ustrezen pretok, 26 cm.

9. VZDRŽEVANJE IN POPRAVILA

Priporočamo vam, da redno preverjate, ali črpalke delujejo pravilno; še posebej bodite pozorni na kakršen koli nenormalen hrup ali vibracije in, pri površinskih črpalkah, na morebitno puščanje mehanskih tesnil.

Glavni in najpogostejši posebni vzdrževalni posegi so običajno naslednji:

- Menjava sklopa propelerja
- Menjava sklopa difuzorja
- Menjava sklopov in gredi
- Menjava sklopa ležajev
- Menjava potisnih ležajev
- Menjava mehanskih tesnil
- Menjava sklopa radialnih ležajev
- Menjava membrane

Ko začnete uporabljati črpalke, zanjo pripravite preglednico vzdrževalnih posegov.

Vrednosti napetosti, toka, hitrosti pretoka in tlačnih ventilov vsake 3 mesece shranite v posebni register. Če ugotovljene primerjate med seboj in z nazivnimi vrednostmi, lahko bolj razumete stanje črpalke. Če opazite kakršne koli nenadne odklone ali postopno upadanje/naraščanje teh vrednosti, se obrnite na pooblaščenega zastopnika.

Če potopna črpalka pred zagonom nekaj časa miruje, to ne povzroči nikakršnih težav. Vseeno jo zaženite vsaj enkrat mesečno, da preprečite njeno blokiranje.

Vsak mesec z nadzorne plošče črpalke očistite prah in vlago. Vsakih 6 mesecev pregledite opremo in kabelske povezave krmilne enote; razrahljane spoje ponovno privijte.

9.1. ODPRAVLJANJE TEŽAV

Prenizek izstopni tlak črpalke	
Prenizek nivo vode v izvrtini.	Povečajte globino namestitve črpalke in zaprite ventil, da zmanjšate pretok.
Napačna nastavitve ali okvara tlačnega stikala.	Preverite, ali tlačno stikalo pravilno deluje in ga pravilno nastavite.
Pri inštalaciji prihaja do uhajanja.	Preglejte vso inštalacijo in odpravite uhajanje.
Črpalka je izrabljena.	Izvlomite črpalke, zamenjajte obrabljene dele in se obrnite na pooblaščen servis.
Propeler črpalke se je zagostil.	Izvlomite črpalke in jo očistite.

Spržil se je toplotni zaščitni sistem	
Motor absorbira preveč toka.	Hitro zaustavite motor in se obrnite na pooblaščen servis.
Črpalka se je zagostila.	Izvlomite črpalke in jo pošljite na servis.
Motor je okvarjen.	Izvlomite črpalke, preverite, ali so pri motorju prisotne kakšne napake in ga pošljite na servis.
Napačne nastavitve toplotnega releja ali napačna izbira toplotnega releja.	Preverite toplotni rele in njegove nastavitve.
Motor deluje na dveh fazah.	Preverite faze moči, varovalke in kabelske povezave.

Pogosto zaganjanje in zaustavljanje	
Elektrodi nivoja vode sta preblizu druga drugi.	Razlika med elektrodama mora biti vsaj 3 metre. Spodnja elektroda mora biti nameščena 30 cm nad izpustom črpalke.

Neobičajen hrup in vibracije pri delovanju črpalke	
Oprema črpalke je delno ali popolnoma blokirana.	Izvlomite črpalke in jo popravite.

Neobičajen hrup in vibracije pri delovanju črpalke	
V vodi izvrtine je preveč zraka ali plina.	Tekočino obdelajte, da iz nje odstranite zrak ali plin.
Aksialni potisni ležaj motorja je okvarjen.	Izvlomite črpalke in zamenjajte aksialni potisni ležaj motorja.
Izbrana črpalka ni primerna za tovrstno uporabo.	Izvlomite črpalke in namestite primerno črpalke glede na predvideno vrsto uporabe.
Obrabljeni ležaji črpalke.	Zamenjajte ležaje črpalke.
Slabo pritrjena inštalacija.	Preverite inštalacijo.
Točka delovanja je izven karakteristične krivulje črpalke.	Zaprite ventile, da zmanjšate pretok, s čimer bo črpalke pričela delovati na točki delovanja.

Črpalke se ne zažene	
Ni električnega napajanja.	Obrnite se na družbo za oskrbovanje z električno energijo.
Pregorele varovalke.	Pregorele varovalke zamenjajte z novimi.
Sistem za zaščito pred delovanjem črpalke brez vode je zaradi prenizkega nivoja vode prekinil električno napajanje črpalke.	Preverite nivo vode.

Nadzorna plošča deluje hrupno	
Obrabljeni krogotoki kontaktorja.	Preverite krogotoke kontaktorja in poskrbite za njihovo popravilo ali zamenjavo.

Motor se ne zažene	
Ni napajanja oziroma nepravilna napajalna napetost.	Preverite napetost linij. Če napetost ni pravilna, se obrnite na podjetje za oskrbovanje z električno energijo.
Pregorele varovalke ali sproženi odklopniki.	Zamenjajte z ustreznimi varovalkami ali ponastavite odklopnike.
Nepravilno delovanje krmilne naprave	Popravite ali zamenjajte
Pomanjkljivo ožičenje.	Popravite pomanjkljivo ožičenje ali povezave.
Zatakljena črpalka.	Izvlomite črpalke in odpravite težavo. Sistem naj deluje, dokler pretok ni normalen.
Pomanjkljiv kabel ali motor.	Popravite ali zamenjajte

Motor se zaganja prepogosto	
Preverite, ali je ventil zataknen v odprtem položaju.	Če deluje pomanjkljivo, ga zamenjajte.
Poplavljen rezervoar.	Popravite ali zamenjajte
Puščanje v sistemu.	Zamenjajte poškodovane cevi ali odpravite puščanje.

Motor deluje brez prekinitve	
Nizek nivo vode v izvrtini.	Omejite izhodni vod črpalke ali ponastavite črpalke na nižji nivo. Črpalke ne spuščajte, saj bi jo lahko pesek blokiral.
Obrabljena črpalka	Izvlomite črpalke in zamenjajte obrabljene dele.
Ohlapni spoji ali poškodovana pogonska gred.	Zamenjajte obrabljene ali poškodovane dele.

Motor deluje brez prekinitev	
Blokada filtra črpalke.	Očistite zaslon in preostali del črpalke v globini.
Preverite, ali je ventil zataknen v zaprtem položaju.	Če deluje pomanjkljivo, ga zamenjajte.
Nepravilno delovanje krmilne naprave	Popravite jo ali jo zamenjajte.

Motor deluje, vendar se sproži zaščita pred preobremenitvijo	
Nepravilna napetost.	Če napetost ni pravilna, se obrnite na podjetje za oskrbovanje z električno energijo
Pregreti zaščitni sistemi.	Poskrbite, da bo ohišje v senci, poskrbite za preprečevanje ali ohišje odmaknite od vira toplote.
Okvarjena nadzorna omarica.	Popravite jo ali jo zamenjajte.
Okvarjen motor ali kabel.	Popravite jo ali jo zamenjajte.
Obrabljena črpalka ali motor	Zamenjajte črpalko in/ali motor.

10. ODLAGANJE MED ODPADKE



Ta izdelek spada na področje uporabe direktive 2012/19/EU o ravnanju z odpadno električno in elektronsko opremo (OEEO).

Električne-elektronske opreme ni dovoljeno odlagati med gospodinjske odpadke, saj je izdelana iz različnih materialov, ki jih lahko za to pooblaščen obrati reciklirajo. O lokacijah zbirnih centrov, ki sprejemajo odpadno opremo za naknadno pravilno recikliranje, se pozanimajte pri lokalnih občinskih organih.

Poleg tega je treba opozoriti, da so trgovine ob nakupu enakovrednega aparata dolžne brezplačno prevzeti izdelek, namenjen odpadu. Ta izdelek ni potencialno nevaren za človeško zdravje in okolje, saj ne vsebuje škodljivih snovi, opredeljenih v Direktivi 2011/65/ EU (RoHS), vseeno pa ima pri odlaganju v okolje škodljiv vpliv na ekosistem.

Pred prvo uporabo naprave pazljivo preberite navodila za uporabo. Priporočamo vam, da naprave ne uporabljate za namene, ki se razlikujejo od predvidenih; pri neprimerni uporabi obstaja nevarnost električnega udara. Simbol prečrtanega smetnjaka na nalepki naprave označuje skladnost tega izdelka s predpisi o odpadni električni in elektronski opremi.

Zapuščanje naprave v okolju ali njeno nezakonito odlaganje je kaznovano z zakonom.

Ta simbol na črpalci pomeni, da je ni mogoče odvreči med gospodinjske odpadke.

11. PRILOŽENA TEHNIČNA DOKUMENTACIJA

11.1. GRAFIČNE PONAZORITVE ELEKTRIČNIH POVEZAV TRIFAZNE ČRPALKE

Gl. SL. 1-2

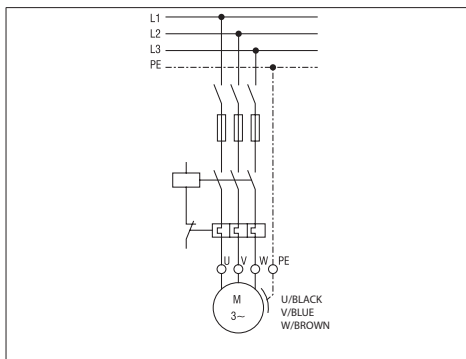
11.2 PRIMER PLOŠČICE

Gl. SL. 3.1-3.2 (Proizvajalec si pridržuje pravico do sprememb)

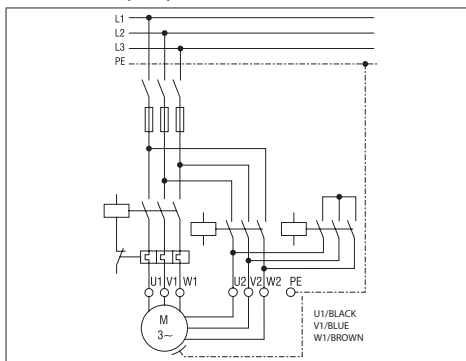
11.3 PRIMER PREMIKANJA ČRPALKE

Gl. SL. 4

D.O.L. POVEZAVA (SL. 1)



S.D. POVEZAVA (SL. 2)



SL

UPUTE ZA UPORABU I ODRŽAVANJE
KORISNIK MORА SAČUVATI OVE UPUTE

1. UVOD

Potopne pumpe su višestupanjske centrifugalne pumpe koje su dizajnirane tako da njihovi potopljeni elektromotori rade pod vodom. Ležajevi motora su podmazani vodom koja se puni unutar potopljenog elektromotora, a rad hlađenja ležajeva osigurava voda u bušotini koja teče oko tijela motora.

REPRODUKCIJA ILUSTRACIJA I/ILI TEKSTA, ČAK I DJELOMIČNA, ZABRANJENA JE IZ BILO KOJEG RAZLOGA.

U pripremi priručnika s uputama korišteni su sljedeći simboli:

OPREZ

Rizik od oštećenja pumpe ili sustava



Rizik od nanošenja štete ljudima ili stvarima



Rizik električne prirode

2. SADRŽAJ

1. KAZALO
2. SADRŽAJ
3. IDENTIFIKACIJSKI PODACI PROIZVOĐAČA
4. JAMSTVO I TEHNIČKA POMOĆ
5. TEHNIČKO-PROIZVODNE KARAKTERISTIKE
6. INSTALACIJA, DEMONTAŽA I PRIJEVOZ
7. ELEKTRIČNI PRIKLJUČIVANJE
8. UPOTREBA I POKRETANJE
9. ODRŽAVANJE I POPRAVKE
10. ODLAGANJE
11. DOSTAVLJENA TEHNIČKA DOKUMENTACIJA
12. IZJAVA O SUKLADNOSTI

3. IDENTIFIKACIJSKI PODACI PROIZVOĐAČA

3.1 PODACI PROIZVOĐAČA

VANSAN Makina San. Tic. A.Ş.
10035 Sok. No:10 A.O.S.B. Cigli – IZMIR / TURKEY
Phone : +90 232 376 76 50

Služba pomoći:

Molimo, kontaktirajmo prodajnog predstavnika/distributera.

3.2 MOTORNE PUMPE

Vidi pločice

NATISNA PLOČICA POTOPNE PUMPE (SI. 3.1):

<small>VANSAN Makina San. Tic. A.S. 10035 Sok. No:10 A.O.S.B. Cigli Phone : +90 232 376 76 50 Fax : +90 232 328 01 68 www.vansan.com.tr</small>		<small>MADE IN TURKEY</small>	
MODEL	S/N*	$\frac{\sqrt{V}}{m}$	
ITEM	P/N*		
50 Hz	min ¹	60 Hz	min ¹
Q	m ³ /h	Q	m ³ /h
H	m	H	m
kW	Hmax m kW	Hmax	m
HP	Hmin m HP	Hmin	m
MEI ≥	Hysl. eff. %	PUMP WEIGHT	kg

4. JAMSTVO I TEHNIČKA POMOĆ

JAMSTVO JE NIŠTAVNO AKO SE NE POŠTUJU UPUTE DANE U OVOJ KNJIZICI I/ILI AKO INTERVENIRA BILO TKO OSIM OSOBLJA IZ NAŠIH CENTARA ZA POMOĆ

Po primitku električne pumpe provjerite nije li pretrpjela lomove ili značajnija oštećenja. Ako jest, odmah obavijestite osobu koja je izvršila isporuku. Zatim, nakon uklanjanja električne pumpe iz pakiranja, provjerite da nije oštećena tijekom transporta; ako se to dogodilo, obavijestite prodavca u roku od 8 dana od isporuke. Ako mogući kvar nije jedan od onih predviđenih tablicom "RJEŠAVANJE PROBLEMA" (poglavlje 11.), kontaktirajte najbližeg ovlaštenog prodavača.

Sljedeći dijelovi, koji su inače podložni trošenju, imaju ograničeno jamstvo:

- ležajevi
- mehaničke brtve i/ili zaptivke

Ako se pojavi kvar koji nije naveden u tablici RJEŠAVANJE PROBLEMA" (poglavlje 10.1.), obratite se najbližem ovlaštenom prodavaču.

5. TEHNIČKO-PROIZVODNE KARAKTERISTIKE

5.1. OPIS I UPOTREBA PUMPE NA MOTORNI POGON

Opis:

POTOPNE CENTRIFUGALNE MOTORNE PUMPE

Model pumpe: BSP SS

5.2. NAMJENE ZA KOJE SU PUMPE NAMIJENJENE

Pumpe se mogu koristiti za dizanje i distribuciju čiste vode ili vode čiji sadržaj pijeska ne prelazi granicu danu u pogl. 6.4.

Potopne pumpe na motorni pogon koriste se za:

- a) Opskrbu vodom iz bušotinskih bunara
- b) Poljoprivredno navodnjavanje
- c) Industrijske primjene
- d) Rudarske fontane
- e) Povišenje tlaka

Koristite pumpe na motorni pogon na temelju njihovih tehničkih specifikacija.

5.3. NAMJENE ZA KOJE SU PUMPE NISU NAMIJENJENE

Potopne pumpe na motorni pogon ne smiju raditi bez vode. Ako postoji bilo kakva mogućnost da se razina vode spusti do točke na kojoj će pumpa biti izložena, mora se instalirati senzor minimalne razine kao sigurnosna mjera.

5.4. SPECIFIKACIJE

Pumpe serije BSP u verzijama s motorom s vodenom kupelji i nepovratnim ventilom ugrađenim u pumpu;

SPECIFIKACIJA PUMPE

	J.M.	BSP SS
Maksimalna temperatura pumpane tekućine	°C	50 (molimo slijedite specifikacije motora)
Maks. količina pijeska u suspenziji	g/m ³	50
Maks. veličina krutih tvari	mm	nijedan
Vrsta tekućine koja se pumpa		čista voda ili voda sa sadržajem pijeska koji ne prelazi granicu danu u pogl. 6.4.

6.5. PODACI O BUCI

S obzirom na vrstu uporabe, pumpe na motorni pogon ne prelaze A-ponderiranu razinu emisije zvučnog tlaka od 70 dB (A).

6.6. NAZIVNE PLOČICE

Proizvođač zadržava pravo izmjene

Električne komponente i pripadajući krugovi instalirani na pumpama na motorni pogon u skladu su s direktivom CEI EN 60204-1.

6. INSTALACIJA, DEINSTALACIJA I TRANSPORT

OPREZ

UGRADNJU MORA IZVESTI
KVALIFICIRANI TEHNIČAR.

6.1. OPĆE MJERE OPREZA PRI INSTALACIJI

Prije ugradnje pumpe treba provjeriti je li oštećena tijekom transporta ili ne. U nastavku su navedene stvari koje treba provjeriti prije instalacije:

- Provjerite ima li puknuća ili lomova na pumpi, motoru i kablovima za napajanje i ne započinite instalaciju dok se oštećeno područje ne popravi.
- Provjerite da otpor izolacije nije manji od 20 MΩ (megaohm) tako što ćete ga testirati s 500 V Megger testerom.

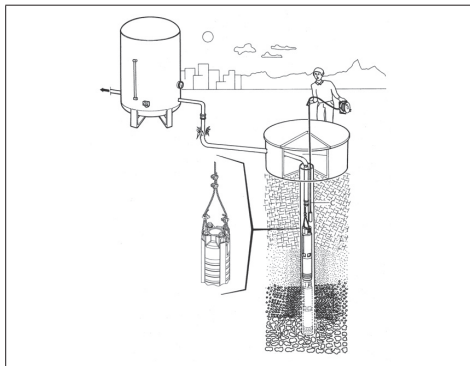
6.2. INSTALACIJA

Kada se potopne pumpe ugrađuju u bušotinu, spojene su na ispusnu prirubnicu pomoću cijevi stupova i spojke koje međusobno povezuju cijevi stupova su dijelovi koji nose pumpu. Potrebna je dodatna pažnja i briga kada su cijevi međusobno spojene. Za otvorene vodene aplikacije (tj. bazeni), donji dio pumpe trebao bi biti najmanje 30 cm viši od dna bazena ili bunara, a za hlađenje motora treba koristiti i rukav induktora protoka izvan motora. (sl. 4)

Potopne pumpe mogu sigurno raditi samo do 50 g/m³ količine pijeska. Ako je količina pijeska u vodi veća od 50 g/m³, ležajevi potopne pumpe će u kratkom vremenu otkazati zbog istrošenosti. Kvarovi koji bi mogli biti uzrokovani prevelikom količinom pijeska nisu pokriveni JAMSTVOM.

Ako instalaciju pumpe ne vrše ekipe za instaliranje Ebara distributera, osobe koje će izvršiti instalaciju moraju biti profesionalci i iskusni glede potopnih pumpi.

KAKO PREMJEŠTITI PUMPU (SL. 4)



6.2.1 KORIŠTENJE NEPOVRATNIH VENTILA

Na ispusnom kucištu Ebara potopnih pumpi nalazi se nepovratni ventil za vodu.

Tijekom ugradnje pumpe, nepovratni ventil mora se postaviti i iza ispusnog ventila. Kada se pumpa zaustavi, ovaj nepovratni ventil sprječava da voda na cjevovodu teče unatrag i ošteti pumpu. Također omogućuje da dugi cjevovod ostane napunjen.

Zakretni nepovratni ventili nisu prihvatljivi i nikada se ne smiju koristiti s potopljenim motorima/pumpama. Zakretni nepovratni ventili imaju sporije vrijeme reakcije što može uzrokovati vodeni udar. Ebara tihi nepovratni ventili tipa napolitanke zatvaraju se brzo kada je brzina protoka jednaka nuli prije nego što se okreće natrag i pomaže u uklanjanju

vodenog udara zbog kratkog povratnog puta i pritiska opruge.

6.3. DEMONTAŽA

Za pomicanje ili demontažu električne pumpe potrebno je:

- a) isključiti napajanje;
- b) odvojiti dovodnu i usisnu cijev (ako postoje) ako su preduge ili glomazne;
- c) ako postoje, odvrnite vijke koji blokiraju električnu pumpu na površini nosača;
- d) ako je prisutan, držite kabel za napajanje u ruci;
- e) podignite električnu pumpu odgovarajućim sredstvima prema težini i veličini.

6.4. TRANSPORT

Motorna pumpa se pakira u karton ili drvenu paletu, ovisno o težini i dimenzijama. Prijevoz ni u kojem slučaju ne bi trebao predstavljati posebne probleme.

U svakom slučaju provjerite ukupnu težinu utisnutu na kutiju.

6.5. SKLADIŠTENJE

Nakon početka korištenja pumpe potrebno je otvoriti karticu za održavanje pumpe. Vrijednosti napona, struje, protoka i tlaka pumpe treba povremeno pohranjivati svaka 3 mjeseca. Uspoređujući ove vrijednosti među sobom i s nominalnim vrijednostima, može se razumjeti stanje pumpe. Čim dođe do naglih odstupanja ili stalnog smanjenja/porasta ovih vrijednosti, trebate pozvati nadležnog distributera.

Nema problema oko čekanja potopljenih pumpi bez pokretanja.

Prilikom skladištenja izvan bunara, treba isprazniti vodu iz motora.

Upravljačku ploču potopne pumpe treba čistiti od prašine i vlage mjesečno. Svakih 6 mjeseci potrebno je provjeravati opremu i priključke kabela upravljačke ploče i zategnuti one koji su olabavljeni.

7. ELEKTRIČNO PRIKLJUČIVANJE

– ELEKTRIČNE PRIKLJUČKE MORA IZVESTI KVALIFICIRANI TEHNIČAR.

– POŽELJNO JE, KAKO ZA TROFAZNU TAKO I ZA JEDNOFAZNU VERZIJU, U ELEKTRIČNI SUSTAV UGRADITI DIFERENCIJALNU SKLOPKU VISOKE OSJETLJIVOSTI (0,03 A).

OPREZ



Električna pumpa koja nije opremljena utikačem mora se napajati stalnim priključkom na električnu ploču opremljenu prekidačem, osiguračima i termičkim prekidačem kalibriranim na apsorbiranu struju električne pumpe.

Mreža mora imati učinkovit sustav uzemljenja u skladu s električnim standardima koji postoje u zemlji: ova odgovornost leži na instalateru.

U slučaju električnih pumpi koje nisu isporučene s kablom za napajanje, upotrijebite kabel koji je u skladu s važećim standardima u vašoj zemlji i odgovarajućeg presjeka u skladu s duljinom i instaliranom snagom i mrežnim naponom.

Ako postoji, utikač s jednofaznom verzijom mora biti priključen na napajanje u zatvorenom okruženju, dalje od prskanja, mlazova vode ili kiše, tako da je utikač uvijek dostupan.

Trofazne verzije nisu opremljene unutarnjim zaštitnikom motora, tako da je zaštita od preopterećenja odgovornost korisnika.

7.1 IZBOR KABELA NAPAJANJA

Kabel za napajanje koji će se koristiti treba biti prikladan za rad pod vodom. Za odabir kabela za napajanje možete koristiti donju tablicu ili kontaktirajte tvrtku Ebara i zatražite pomoć. Osim ako kabel za napajanje

nje nije odabran kao vodootporan i prikladan za korištenje pod vodom, potopna pumpa je izvan jamstva.

Izbor kabela za napajanje ovisi o snazi motora i duljini kabela. Tablica u nastavku prikazuje maksimalne duljine kabela koje se mogu koristiti ovisno o snazi motora i veličini kabela.

Dužina kabela za napajanje motora je 1 x 5 m za DOL 2 x 5 m za S.D.

IZRAVNO LINIJSKO POKRETANJE (DIRECT ON-LINE START - D.O.L.)

HP	Veličina kabela [mm ²]												
	3x1,5	3x2,5	3x4	3x6	3x10	3x16	3x25	3x35	3x50	3x70	3x95	3x120	
5,5	65	108	172	258	431	689							
7,5	48	80	129	193	322	515							
10	38	64	102	153	256	409	639						
12,5		52	83	125	209	334	522	730					
15		45	72	109	181	289	452	633					
17,5			61	92	153	245	383	536	765				
20			52	79	131	210	327	458	655				
25					106	170	266	372	531	744			
30					90	145	226	316	452	633			
35					76	122	190	266	380	532	722		
40					67	107	168	235	336	470	638		
50						89	139	195	279	390	529		
60							115	160	229	321	434	548	
70								139	198	278	377	476	
75								131	187	262	356	450	
80								120	172	241	326	411	
90									154	215	292	368	
100									132	192	261	329	
110									127	178	242	305	
125										157	213	269	
135										145	197	249	
150											182	230	

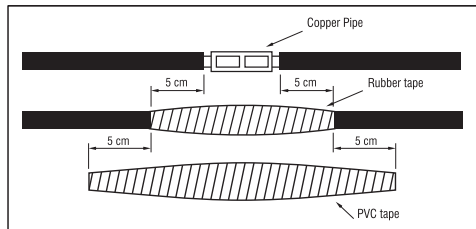
ZVIJEZDA-DELTA POKRETANJE (STAR-DELTA START S. D.)

HP	Veličina kabela [mm ²]												
	3x1,5	3x2,5	3x4	3x6	3x10	3x16	3x25	3x35	3x50	3x70	3x95	3x120	
5,5	97	161	258	388	646								
7,5	72	121	193	290	483	773							
10	57	96	153	230	383	613	958						
12,5	47	78	125	188	313	501	783						
15	41	68	109	163	271	434	678	949					
17,5	34	57	92	138	230	367	574	803	982				
20	29	49	79	118	196	314	491	688	797				
25		40	64	96	159	255	398	558	678				
30			54	81	136	217	339	475	570	949			
35			46	68	114	182	285	399	503	798			
40				60	101	161	252	352	418	705			
50					84	134	209	293	344	585	794		
60					69	110	172	241	297	481	653		
70					59	95	149	208	281	416	565		
75						90	141	197	258	394	534	675	
80						82	129	180	231	361	490	619	

HP	Veličina kabela [mm ²]												
	3x1,5	3x2,5	3x4	3x6	3x10	3x16	3x25	3x35	3x50	3x70	3x95	3x120	
90						74	115	162	206	323	439	554	
100							103	144	191	289	392	495	
110							95	134	168	267	363	458	
125								118	144	235	319	402	
135								109	133	218	295	371	
150									123	201	273	344	

7.2 PRIKLUČIVANJE KABELA ZA NAPAJANJE

Priključak strujnog kabela koji će se koristiti uz bunar i do kontrolne ploče sa strujnim kablom na motoru mora se obavljati vrlo pažljivo i isključivo od strane profesionalaca. Osim ako izolacija nakon spajanja nije dobro izvedena, može doći do kratkog spoja kada je područje priključka u vodi. Izolaciju svakog kabela treba skinuti samo onoliko koliko je potrebno kako bi se osiguralo mjesto za šiljasti konektor. Svaki pojedinačni spoj treba zalijepiti gumenom električnom trakom, koristeći dvoslojno čvrsto omotavanje kako bi se zračni prostori uklonili što je više moguće.



Ukupna debljina trake ne smije biti manja od debljine izolacije kabela kako bi se spriječilo razbijanje kabela kada se pumpa spusti u bunar.

7.3 PRIKLUČAK POTOPNE PUMPE NA UPRAVLJAČKU PLOČU

Nakon ugradnje potopne pumpe u bušotinu, kabele za napajanje koji izlaze iz pumpe treba spojiti na električnu upravljačku ploču. Ovaj postupak mora obaviti samo profesionalni električar. Električna upravljačka ploča treba biti zaštićena od vode i vlage. Najvažnija stvar koju treba uzeti u obzir je da se strujni kabeli ne smiju lomiti ili savijati. Priključci na električnu upravljačku ploču trebaju se izvršiti ovisno o shematskim uputama koje su zalijepjene unutar poklopca električne upravljačke ploče. Elektrode razine tekućine također bi trebale biti spojene prema uputama. Prije spajanja električne upravljačke ploče i glavnog elektroenergetskog sustava, potrebno je provjeriti testerom strujnog kruga kako bi se uvjereni da u upravljačkoj ploči nema struje. Prije spajanja električne upravljačke ploče, izolaciju kabela za napajanje treba kontrolirati Meger testerom.

7.4 OPREMA UPRAVLJAČKE PLOČE

- 1) Prekidač glavnog kontakta služi za isključivanje struje koja dolazi do upravljačke ploče.
- 2) Toplinski relej se koristi za zaštitu motora kada apsorbira prekomjernu struju.
- 3) Osigurač se koristi za zaštitu linije u slučaju kratkih spojeva na električnim kablomima ili motoru.
- 4) Upravljački ključ
- 5) Relej za kontrolu razine tekućine koristi se za kontrolu razine vode i sprječavanje rada pumpe bez vode uz pomoć elektroda razine tekućine koje su ugrađene u bunar. Kada je voda na traženoj razini, automatski ponovno pokreće pumpu.
- 6) Elektrode razine tekućine spojene su kablomima na relej za kontrolu razine tekućine.
- 7) Fazni zaštitni relej se koristi za zaustavljanje pumpe ako postoji

problem na jednoj od faza.

8) Ampermetar se koristi za prikaz struje koju motor apsorbira.

9) Voltmetar se koristi za mjerenje radnog napona.

Na upravljačkoj ploči trebaju biti lampice upozorenja koje upozoravaju korisnika na neočekivane prilike. Upravljačke ploče moraju biti osigurane od kratkog spoja. Štoviše, njihova izolacija treba biti dobro izvedena i zaštićena od vlage, prašine i vode.

8. UPOTREBA I POKRETANJE

NIKADA NEMOJTE POKRETATI ELEKTRIČNU PUMPU U NEDOSTATKU VODE: NEDOSTATAK VODE UZROKUJE OZBILJNU ŠTETU NA UNUTARNJIM KOMPONENTAMA.

8.1 OPĆA UPOZORENJA

Prije pokretanja pumpe potrebno je provjeriti jesu li uzete u obzir sve kontrole tijekom pripreme i sva upozorenja.

Prije pokretanja pumpe potrebno je izmjeriti napon sustava. Ova vrijednost ne smije biti manja od 5% i viša od 10% nominalne vrijednosti za tri faze. Ako ima više razlika u naponima od zadanih iznosa, ne smije se pokretati dok se ne osigura potreban napon za motor.

Toplinski relej na upravljačkoj ploči treba postaviti ovisno o vrijednosti ampera na natpisnoj pločici motora. Toplinski relej treba postaviti na 58% od vrijednosti na natpisnoj pločici motora na Y/Δ motorima.

8.2 DIJAGRAM POKRETANJA

Za potopljene motorne pumpe koje rade s frekventnim pretvaračem, podešavanje i programiranje frekventnog pretvarača treba izvršiti kako je prikazano u priloženim uputama za rad frekventnog pretvarača, minimalni broj okretaja potopnih motornih pumpi je 30 Hz, rampa pokretanja/zaustavljanja motornih pumpi treba zadržati kratko (2-3 s maks. niža frekvencija i broj okretaja i visoka rampa pokretanja/zaustavljanja mogu oštetiti motor i ležajeve. Za ispravnu prilagodbu na broj okretaja motora i rampu pokretanja/zaustavljanja, pogledajte upute za rad frekventnog pretvarača, prilagodbe i programiranje uređaja smije obavljati samo strukovno kvalificirano osoblje, nepoštivanje je opasnost od oštećenja uređaja i motora i pumpe, opasnost od električni šok!

Kvarovi uzrokovani radom nepravilno podešenih motornih pumpi i nepoštivanjem uputa nisu pokriveni JAMSTVOM.

Prije pokretanja pumpe, ventil na cjevovodu trebao bi biti napola otvoren. Između pumpe i ventila treba postaviti manometar za mjerenje tlaka.

Tada se pumpa može pokrenuti. Izlazni tlak pumpe može se očitati s manometra. Manometar daje informaciju o smjeru vrtnje jer ako se pumpa vrti u krivom smjeru, ne može postići razinu stvarne vrijednosti tlaka. Kada je zasun zatvoren, motor treba pokrenuti da se okreće u oba smjera na nekoliko sekundi kako bi se očitale vrijednosti s manometra. Ispravni smjer vrtnje je onaj u kojem se očitava viši tlak s manometra.

Ako vrijednost tlaka stalno opada tijekom rada pumpe iako je položaj zasun ventila isti, to pokazuje da postoji problem. U tom slučaju razina vode u bušotini može biti niža ili može postojati rupa ili curenje na cijevima na tlačnom vodu ili u bušotini.

Pumpe se nikada ne smiju dopustiti da rade na poziciji koja apsorbira više struje od njihove nominalne vrijednosti. Ako je struja koju motor apsorbira veća od svoje nazivne vrijednosti na natpisnoj pločici, ventil treba zatvoriti dok ta vrijednost ne postane niža.

Elektromotor potopljene pumpe tipa 6" smije imati maksimalno 20 pokretanja-zaustavljanja u jednom satu.

Elektromotor potopljene pumpe tipa 8" smije imati maksimalno 10 zaustavljanja u jednom satu.

Prekoračenje ovih vrijednosti i češće pokretanje motora će oštetiti motor, a kvarovi koji će nastati kao posljedica ove situacije nisu pokriveni JAMSTVOM.

Nakon pronalaska pravog smjera rotacije pumpe, treba je pustiti da radi na bližem položaju zasuna neko vrijeme.

Treba povremeno provjeravati količinu pijeska koja izlazi iz bunara. Potopne pumpe Ebara 6"-8" otporne su na prisustvo 50 m³/h pijeska.

Ako je količina pijeska veća od ovih vrijednosti, pumpa će biti istrošena više od normalnog, a kvarovi koji će nastati kao posljedica ove situacije nisu pokriveni JAMSTVOM. Ako je količina pijeska veća, onda je potrebno zatražiti prijedloge od tvrtki koje kopaju bunare. Prije nego što pumpa prораdi automatski, potrebno je provjeriti postavke toplinskog releja. Za ovu kontrolu treba izvesti jedan od osigurača i pustiti da motor radi na dvije faze. U tom slučaju, toplinski relej bi trebao zaustaviti pumpu za oko 30 - 40 sekundi. Ovo ispitivanje treba ponoviti za sve tri faze i svaki put treba ostaviti starter motora da se ohladi 10 minuta za motore od 6" odnosno 8".

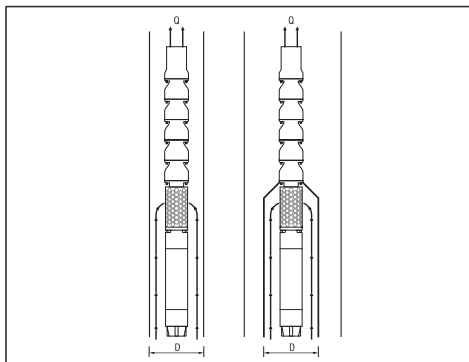
Nakon ove kontrole, pumpu treba pustiti da radi automatski.

8.3 UPOTREBA RASHLADNOG PLAŠTA

Hlađenje potopljenih motora osigurava se strujanjem vode oko njega. To omogućuje da protok vode oko motora ima vitalnu važnost tijekom instalacije potopljene pumpe. Ovaj protok ovisi o promjeru i snazi motora. Najvažniji čimbenik dugog vijeka trajanja potopljenih motora je da motor mora biti dobro hlađen. Potrebna brzina strujanja oko motora navedena je u donjoj tablici za dovoljno dobro hlađene motore.

Potrebna brzina strujanja oko motora navedena je u donjoj tablici za dovoljno dobro hlađene motore.

Ako se motor instalira u otvorenom vodenom tijelu (tj. bazenu) ili je promjer bunara mnogo veći od promjera motora, mora se koristiti čahura induktora protoka za osiguranje brzina protoka navedenih u gomjoj tablici, oko motora. Najvažniji čimbenik dugog vijeka trajanja potopljenih motora je da motor mora biti dobro hlađen.



Vrsta motora	Snaga motora [kW]	Minimalni protok vode [m/s]
6" Može se premotavati	5,5 - 18,5 22 - 45	0,2 0,5
8" Može se premotavati	30 - 55 60 - 110	0,2 0,5
10" Može se premotavati	81 - 220	0,5

Potrebna unutarnji promjer čahure induktora protoka koji ovisi o brzini protoka prikazan je u nastavku kao dijagram. Na primjer, ako će crpka koja ima motor od 15 kW raditi pri protoku od 27 m³/h, minimalni unutarnji promjer čahure induktora protoka treba odabrati kao 26 cm.

9. ODRŽAVANJE I POPRAVKE

Preporučujemo da povremeno provjeravate radi li pumpa ispravno; obratite posebnu pozornost na bilo kakvu neuobičajenu buku ili vibraciju i, za površinske pumpe, na propuštanje mehaničkih brtvi.

Glavne i najčešće posebne operacije održavanja općenito su sljedeće:

- Zamjena kompleta rotora
- Zamjena kompleta difuzora
- Zamjena spojke i osovine
- Zamjena kompleta ležaja

- e) Zamjena kompleta potisnog ležaja
- f) Zamjena mehaničke brtve
- g) Zamjena kompleta radijalnog ležaja
- h) Zamjena membrane

Nakon početka korištenja pumpe potrebno je otvoriti karticu za održavanje pumpe.

Vrijednosti napona, struje, protoka i tlaka pumpe treba povremeno pohranjivati svaka 3 mjeseca. Uspoređujući ove vrijednosti među sobom i s nominalnim vrijednostima, može se razumjeti stanje pumpe. Čim dođe do naglih odstupanja ili stalnog smanjenja/porasta ovih vrijednosti, trebate nazvati nadležnog distributera.

Nema problema oko čekanja potopljenih pumpi bez pokretanja. Međutim, mora se pokrenuti jednom mjesečno kako bi se spriječilo moguće zaglavlivanje u pumpi.

Upravljačku ploču potopne pumpe treba barem mjesečno čistiti od prašine i vlage. Svakih 6 mjeseci potrebno je provjeravati opremu u priključke kabela upravljačke ploče i zategnuti one koji su olabavljeni.

9.1 RJEŠAVANJE PROBLEMA

Ispusni tlak crpke nije dovoljan	
Preiska razina vode u bunaru.	Povećajte dubinu ugradnje crpke i zatvorite ventil kako biste smanjili protok.
Tlačni prekidač je pogrešno postavljen ili neispravan.	Provjerite radi li tlačni prekidač ispravno i ispravno ga postavite.
Postoji curenje na instalaciji.	Provjerite cijelu instalaciju i popravite je ako postoji curenje.
Pumpa je istrošena.	Izvicite pumpu i zamijenite dotrajale dijelove te se obratite servisu.
Rotor pumpe je zagašen.	Izvicite pumpu i provjerite je.

Aktivirao se sustav toplinske zaštite	
Motor apsorbira prekomjernu količinu struje.	Brzo zaustavite motor i kontaktirajte servis.
Pumpa je zaglavljena.	Izvicite pumpu i pošaljite je u servis.
Motor je pokvaren.	Izvicite pumpu i provjerite ima li motor kvarova i pošaljite je u servis.
Postavke toplinskog releja ili odabir releja je pogrešan.	Provjerite toplinski relej i njegove postavke.
Motor radi na dvije faze.	Provjerite faze napajanja, osigurače i kableske veze.

ČESTA POKRETANJA I ZAUSTAVLJANJA	
Elektrode razine tekućine su preblizu jedna drugoj.	Udaljenost između dvije elektrode mora biti najmanje 3 metra. Donju elektrodu treba postaviti 30 cm od ispusta pumpe.

Pumpa radi bučno i vibrira	
Oprema crpke je djelomično/potpuno blokirana.	Izvicite pumpu i odnesite je na popravak.
U vodi bunara ima prekomjerne količine zraka ili plina.	Tekućina se mora obraditi kako bi iz nje izašao zrak ili plin.
Aksijalni potisni ležaj motora je slomljen.	Izvicite pumpu i zamijenite aksijalni potisni ležaj motora.

Pumpa radi bučno i vibrira	
Odabrana pumpa nije prikladna za ovu primjenu.	Izvicite pumpu i ugradite odgovarajuću pumpu za primjenu.
Ležajevi pumpe su istrošeni.	Zamijenite ležajeve pumpe.
Učvršćivanje instalacije je slabo.	Provjerite instalaciju.
Radna točka je izvan karakteristične krivulje crpke.	Zatvorite ventil kako biste smanjili protok kako bi pumpa radila na radnoj točki.

Pumpa ne radi	
Nema opskrbe električnom energijom.	Obratite se nadležnim tijelima za opskrbu električnom energijom.
Pregorjeli su osigurači.	Zamijenite osigurače novima.
Zaštita od rada na suho prekinula je dovod struje pumpi, zbog niske razine vode.	Provjerite razinu vode.

Upravljačka ploča radi bučno	
Strujni krugovi kontaktora su istrošeni.	Provjerite strujne krugove kontaktora, odnesite ih na popravak ili zamjenu.

Motor se ne pokreće	
Nema napajanja ili neispravan napon	Provjerite napon na vodovima. Ako napon nije ispravan, obratite se tvrtki za opskrbu električnom energijom.
Pregorjeli ili aktivirani osigurači	Zamijenite odgovarajućim osiguračem ili resetirajte prekidače
Neispravnost upravljačke kutije	Popravite ili zamijenite
Neispravno ožičenje	Ispravite neispravno ožičenje ili veze
Blokirana pumpa	Izvicite pumpu i riješite problem. Pokrenite novu instalaciju dok se voda ne očisti
Neispravan kabel ili motor	Popravite ili zamijenite

Prečesto pokretanje motora	
Nepovratni ventil se zaglavio u otvorenom položaju	Zamijenite ako je neispravan
Ekspanzijski sud napunjen vodom	Popravite ili zamijenite
Curenje u sustavu	Zamijenite oštećene cijevi ili popravite curenja

Motor radi neprekidno	
Nizak nivo vode u bunaru	Zatvorite izlaz iz pumpe ili postavite pumpu na nižu razinu. Nemojte spuštati ako pijesak može blokirati pumpu
Istrošena pumpa	Izvicite pumpu i zamijenite istrošene dijelove
Labava spojka ili slomljeno vratilo motora	Zamijenite istrošene ili oštećene dijelove
Filteri zaslona pumpe je blokirani	Očistite zaslon i ostavite dubinu pumpe

Motor radi neprekidno	
Nepovratni ventili se zaglavio u zatvorenom položaju	Zamijenite ako je neispravan
Neispravnost upravljačke kutije	Popravite ili zamijenite

Motor radi, ali se aktivira zaštita od preopterećenja	
Neispravan napon	Ako napon nije ispravan, obratite se tvrtki za opskrbu električnom energijom.
Pregrijani zaštitnici	Zasjenite kutiju, osigurajte ventilaciju ili odmaknite kutiju od izvora
Neispravna upravljačka kutija	Popravite ili zamijenite
Neispravan motor ili kabel	Popravite ili zamijenite
Istrošena pumpa ili motor	Zamijenite pumpu i/ili motor

10. ODLAGANJE



Ovaj proizvod spada u područje primjene Direktive 2012/19/EU o gospodarenju otpadom električne i elektroničke opreme (OEEO).

Elektronsko-električna oprema ne smije se odlagati s kućnim otpadom jer je izrađena od raznih materijala koji se mogu reciklirati u odgovarajućim postrojenjima. Preko općinskih vlasti treba se raspitati o lokaciji ekoloških platformi koje primaju proizvode za odlaganje i njihovu naknadnu ispravnu recikliranje.

Nadalje, vrijedi imati na umu da su, nakon kupnje istovrijednog uređaja, trgovine obvezne besplatno preuzeti proizvod za odlaganje. Ovaj proizvod nije potencijalno opasan za ljudsko zdravlje i okoliš, budući da ne sadrži štetne tvari prema Direktivi 2011/65/EU (RoHS), ali ako se ostavi u okolišu ima negativan utjecaj na ekosustav.

Pažljivo ga pročitajte prije prve uporabe uređaja. Preporuča se da ovaj proizvod ne koristite u bilo koju drugu svrhu osim one za koju je namijenjen; postoji opasnost od strujnog udara ako se koristi nepravilno. Simbol precrtane kante koji se nalazi na naljepnici uređaja označava usklađenost ovog proizvoda s propisima o otpadu električne i elektroničke opreme.

Ostavljanje uređaja u okoliš ili njegovo nezakonito odlaganje kažnjivo je zakonom.

Ovaj simbol na pumpi znači da se ne može odlagati s kućnim otpadom.

11. DOSTAVLJENA TEHNIČKA DOKUMENTACIJA

11.1. CRTEŽI KOJI PRIKAZUJU ELEKTRIČNE SPOJEVE TROFAZNE PUMPE

Vidi Sl. 1-2

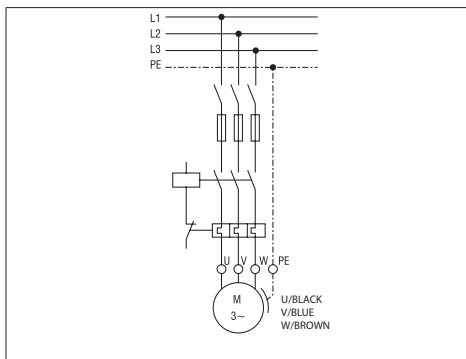
11.2 PRIMJER NAZIVNE PLOČICE

Vidi Sl. 3.1-3.2 (proizvođač zadržava pravo izmjene)

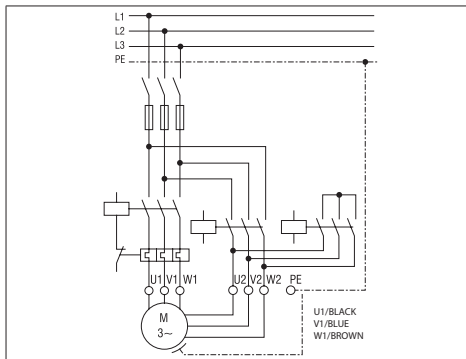
11.3 PRIMJER KAKO POMICATI PUMPU

Vidi Sl. 4

D.O.L. PRIKLJUČAK (Sl. 1)



S.D. PRIKLJUČAK (Sl. 2)



HR

**ПРИРАЧНИК СО УПАТСТВА ЗА УПОТРЕБА И ОДРЖУВАЊЕ
ДА ГО ЧУВА КОРИСНИКОТ**

1. ВОВЕД

Потопните пумпи се повеќестепени центрифугални пумпи кои се дизајнирани за нивните потопни електрични мотори да работат под вода. Лежиштата на моторот се подмачкуваат со водата што се наполнува во потопниот електричен мотор, а работата на ладењето на лежиштата е обезбедена од водата во бунарот што тече околу телото на моторот.

СЕ ЗАБРАНУВА РЕПРОДУКЦИЈА, ВКЛУЧИТЕЛНО И ДЕЛУМНА РЕПРОДУКЦИЈА, НА ИЛУСТРАЦИИТЕ И/ИЛИ ТЕКСТОТ.

Во упатствата се користени следниве симболи:

ВНИМАНИЕ! Ризик од оштетување на пумпата или системот



Ризик од повреда на луѓе или оштетување на предмети



Ризици од електрична природа

2. СОДРЖИНА

1. ВОВЕД
2. СОДРЖИНА
3. ПОДАТОЦИ ЗА ИДЕНТИФИКАЦИЈА НА ПРОИЗВОДИТЕЛОТ
4. ГАРАНЦИЈА И ТЕХНИЧКА ПОМОШ
5. ТЕХНИЧКО-ПРОИЗВОДСТВЕНИ КАРАКТЕРИСТИКИ
6. ИНСТАЛАЦИЈА, ДЕМОНТИРАЊЕ И ТРАНСПОРТ
7. ЕЛЕКТРИЧНО ПОВРЗУВАЊЕ
8. УПОТРЕБА И ВКЛУЧУВАЊЕ
9. ОДРЖУВАЊЕ И ПОПРАВКИ
10. ОТСТРАНУВАЊЕ
11. ОБЕЗБЕДЕНА ТЕХНИЧКА ДОКУМЕНТАЦИЈА
12. ИЗЈАВА ЗА СООБРАЗНОСТ

3. ПОДАТОЦИ ЗА ИДЕНТИФИКАЦИЈА НА ПРОИЗВОДИТЕЛОТ

3.1 ПОДАТОЦИ ЗА ПРОИЗВОДИТЕЛОТ

VANSAN Makina San. Tic. A.Ş.
10035 Sok. No:10 A.O.S.B. Cigli – IZMIR / TURKEY
Phone : +90 232 376 76 50

Служба за помош:

Ве молиме, контактирајте со продажниот претставник/дистрибутер.

3.2 ЕЛЕКТРИЧНИ ПУМПИ

Видете ги плочките

ПЛОЧКА НА ПОТОПНАТА ПУМПА (СЛ. 3.1):

 VANSAN Makina San. Tic. A.Ş. 10035 Sok. No:10 A.O.S.B. Cigli Phone : +90 232 376 76 50 Fax : +90 232 328 01 66 www.vansan.com.tr		 MADE IN TURKEY	
MODEL	S/N*	∇ m	
ITEM	P/N*		
50 Hz	min ¹	60 Hz	min ¹
Q	m ³ /h	Q	m ³ /h
H	m	H	m
kW	Hmax m	kW	Hmax m
HP	Hmin m	HP	Hmin m
MEI ≥	Hyd. eff. %	PUMP WEIGHT	kg

4. ГАРАНЦИЈА И ТЕХНИЧКА ПОМОШ

НЕПОЧИТУВАЊЕТО НА УПАТСТВОТА ДАДЕНИ ВО ОВА УПАТСТВО И/ИЛИ КАКВА БИЛО ИНТЕРВЕНЦИЈА ШТО НЕ ЈА СПРОВЕДУВААТ НАШИТЕ СЕРВИСНИ ЦЕНТРИ, КЕ ЈА ПОНИШТИ ГАРАНЦИЈАТА

По приемот на електричната пумпа, проверете дали пакувањето е скршено или сериозно оштетено. Во спротивно веднаш известете го лицето кое ја извршило доставата. Откако ќе ја извадите електричната пумпа од нејзиното пакување, проверете дали е оштетена за време на транспортот. Проверете дали на плочката на електричната пумпа се наведени карактеристиките побарани од Вас. Следниве делови, кои вообичаено подложат на абенење, имаат ограничена гаранција:

- лежишта
- механички заптивки и/или дихтунг

Ако се појави дефект што не е наведен во табелата „РЕШАВАЊЕ ПРОБЛЕМИ“ (поглавје 10.1.), ве молиме контактирајте со најблискиот овластен продавач.

5. ТЕХНИЧКО - ПРОИЗВОДСТВЕНИ КАРАКТЕРИСТИКИ

5.1. ОПИС И УПОТРЕБА НА ЕЛЕКТРИЧНАТА ПУМПА

Опис:

ПОТОПНИ ЦЕНТРИФУГАЛНИ ЕЛЕКТРИЧНИ ПУМПИ

Модел на пумпа: BSP SS

5.2. УПОТРЕБА ЗА КОЈА СЕ НАМЕНЕТИ ПУМПИТЕ

Пумпите може да се користат за подигнување и дистрибуција на чиста вода или вода со содржина на песок што не ја надминува границата дадена во поглавје 6.4.

Потопните електрични пумпи се користат:

- a) Водоснабдување од бунари
- b) Земјоделско наводнување
- c) Индустриски примени
- d) Копање фонтани
- e) Зголемување на притисокот

Користете ги електричните пумпи врз основа на нивните технички спецификации.

5.3. УПОТРЕБА ЗА КОЈА НЕ СЕ НАМЕНЕТИ ПУМПИТЕ

Потопните електрични пумпи не смеат да работат без вода. Ако има каква било шанса нивото на вода да се спушти до точка каде што пумпата ќе биде изложена, ќе треба да инсталирате сензор за минимално ниво како безбедносна мерка.

5.4. СПЕЦИФИКАЦИИ

Пумпи од серијата BSP во верзии со воден мотор и неповратен вентил вграден во пумпата;

СПЕЦИФИКАЦИЈА НА ПУМПАТА

	U.M.	BSP SS
Макс. температура на испумпана течност	°C	50 (ве молиме следете ги спецификациите на моторот)
Макс. количина на песок во суспензија	g/m ³	50
Макс. големина на цврсти материји	mm	нема
Вид на испумпана течност		чиста вода или вода со содржина на песок што не ја надминува границата дадена во поглавје 6.4.

5.5. ИНФОРМАЦИИ ЗА БУЧАВАТА ВО ВОЗДУХОТ

Со оглед на видот на употреба, електричните пумпи не

надминуваат ниво на емисија на звучен притисок пондерирана според А од 70 dB (A).

5.6. ПЛОЧКИ СО СПЕЦИФИКАЦИИ

Производителот го задржува правото да прави промени Електричните компоненти и соодветните кола инсталирани на електричните пумпи се во согласност со Директивата CEI EN 60204-1.

6. ИНСТАЛАЦИЈА И ДЕМОНТИРАЊЕ, ПРЕВОЗ И СКЛАДИРАЊЕ

ВНИМАНИЕ!

ИНСТАЛАЦИЈАТА МОРА ДА ЈА ИЗВРШИ КВАЛИФИКУВАН ИНЖЕНЕР.

6.1. ОПШТИ МЕРКИ НА ПРЕТПАЗЛИВОСТ ЗА ИНСТАЛАЦИЈА

Пред инсталацијата, електричната пумпа треба да се провери дали е оштетена за време на пратката. Работите што треба да се проверат пред инсталацијата се наведени подолу:

- Проверете дали има некаква пукнатина или исеченица на пумпата, моторот и каблите за напојување и не започнувајте со инсталацијата додека не се поправи оштетената површина.
- Погрижете се отпорот на изолацијата да не е помал од 20 M Ω (мегаоми) тестирајќи го со 500 V Megger тестер.

6.2. ИНСТАЛАЦИЈА

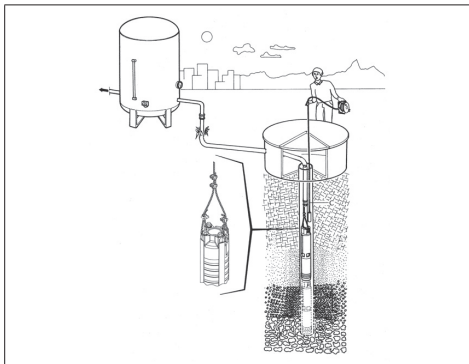
Кога потопните пумпи се инсталирани на бунарот, се поврзуваат со прирабницата за испуштање со столбни цевки. Од таа причина, столбните цевки и спојките што ги поврзуваат столбните цевките едни со други се деловите што ја носат пумпата. Потребно е дополнително внимание и грижа кога цевките се поврзани една со друга.

За примени во отворени водни тела (т.е. базени), долниот дел на пумпата треба да биде најмалку 30 cm повисок од дното на базенот или бунарот, а исто така треба да се користи и обвивка за поттикнување на протокот надвор од моторот за негово ладење. (Сл. 4)

Потопните пумпи можат безбедно да работат само до 50 g/m³ количина песок. Ако количината на песок во водата е поголема од 50 g/m³, лежиштата на потопната пумпа ќе откажат за кратко време поради истрошеност. Дефектите што може да бидат предизвикани од прекумерната количина на песок не спаѓаат во ГАРАНЦИЈАТА.

Ако инсталацијата на пумпата не е извршена од страна на дистрибутерите на Ebara екипи за инсталација, лицата кои ќе ја извршат инсталацијата мора да бидат професионалци и искусни во оваа област.

КАКО ДА СЕ ДВИЖИ ПУМПАТА (СЛ. 4)



6.2.1 УПОТРЕБА НА НЕПОВРАТНИ ВЕНТИЛИ

Во делот за испуштање на потопните пумпи Ebara има неповратен вентил од воден тип.

За време на инсталацијата на пумпата, мора да се постави неповратен вентил и по вентилот за празнење. Кога пумпата запира, овој неповратен вентил ја спречува водата од цевката да тече назад и да ја оштети пумпата. Исто така, овозможува долгата цевка да остане полна.

Неповратните вентили со клапна не се прифатливи и никогаш не треба да се користат со потопни мотори/пумпи. Неповратните вентили со клапна имаат побавно време на реакција што може да предизвика воден удар. Тивките неповратни вентили со пружина Ebara брзо се затвораат кога брзината на протокот е еднаква на нула пред да започне обратното вртење и помага да се елиминира водниот удар поради краткиот повратен пат и притисокот на пружината.

6.3. ДЕМОНТИРАЊЕ

За да ја преместите или демонтирате електричната пумпа мора да се направи следново:

- а) исклучете го напојувањето со електрична енергија;
- б) извадете ги цевките за одвод и довод (каде што се присутни) ако се премногу долги или обемни;
- в) одвртете ги завртките, доколку ги има, кои ја блокираат електричната пумпа на потпорната површина;
- г) држете го кабелот за напојување, доколку го има;
- д) подигнете ја електричната пумпа со соодветни средства во согласност со нејзината тежина и димензии.

6.4. ТРАНСПОРТ

Електричната пумпа е спакувана во картон или на дрвена палета, во зависност од тежината и димензиите. Транспортот во никој случај не треба да претставува посебни проблеми. Проверете ја вкупната тежина назначена на кутијата

6.5. СКЛАДИРАЊЕ

Откако ќе започнете со користење на пумпата, треба да се отвори картичка за одржување на пумпата. Вредностите на напонот, струјата, протокот и притисокот на пумпата треба периодично да се зачувуваат на секои 3 месеци. Со споредувањето на овие вредности меѓу себе и со номиналните вредности, може да се разбере состојбата на пумпата. Штом има ненадејни отстапувања или постојано намалување/зголемување на овие вредности, треба да се јавите кај надлежен дистрибутер.

Не постои проблем за потопните пумпи да чекаат без да ги вклучите.

Додека се складира надвор од бунарот, водата од моторот треба да се испразни.

Контролната табла на потопната пумпа треба месечно да се чисти од прашина и влага. На секои 6 месеци, опремата и приклучоците на каблите на контролната табла треба да се проверуваат и да се затегнат олабавените.

7. ЕЛЕКТРИЧНО ПОВРЗУВАЊЕ

– ЕЛЕКТРИЧНОТО ПОВРЗУВАЊЕ ТРЕБА ДА ГО ИЗВЕДУВА КВАЛИФИКУВАН ТЕХНИЧАР.

– СЕ ПРЕПОРАЧУВА, КАКО ЗА ТРОФАЗНАТА, ТАКА И ЗА МОНОФАЗНАТА ВЕРЗИЈА, ДА СЕ ИНСТАЛИРА ДИФЕРЕНЦИЈАЛЕН ПРЕКИНУВАЧ СО ВИСОКА ЧУВСТВИТЕЛНОСТ (0,03 A).

ВНИМАНИЕ!



Напојувањето на електричната пумпа без приклучок мора да се изврши со трајно поврзување на електричниот панел опремен со прекинувач, осигурувачи и термички прекинувач калибрирани на апсорбираната струја на електричната пумпа.

Мрежата мора да има сигурно заземјување според електричните стандарди што постојат во земјата на корисникот: оваа одговорност е на инсталатерот.

Ако електричната пумпа е испорачана без кабел за напојување, користете кабел што е во согласност со важечките прописи и потребниот пресек според должината, моќноста и напонот на мрежата.

Доколку е присутен, приклучокот на еднофазната верзија мора да биде поврзан со мрежата далеку од прскање, млазници или дожд и на начин на кој приклучокот ќе биде достапен.

Трофазните верзии не се опремени со внатрешен заштитник на моторот, така што заштитата од преоптоварување е одговорност на корисникот.

7.1 ИЗБОР НА КАБЕЛ ЗА НАПОЈУВАЊЕ

Кабелот за напојување што ќе се користи треба да биде соодветен за работа под вода. За избор на кабел за напојување, може или да ја користите табелата подолу или да стапите во контакт со Евага за да побарате помош за овој случај. Освен ако кабелот за напојување не е избран како водоотпорен и соодветен да се користи под вода, потопната пумпа не спаѓа во гаранцијата. Изборот на кабел за напојување зависи од моќноста на моторот и должината на кабелот. Табелата подолу ги прикажува максималните должини на каблите што може да се користат во зависност од моќноста на моторот и големината на кабелот.

Должината на кабелот за напојување на моторот е 1 x 5 m за DOL 2 x 5 m за S.D.

ВКЛУЧУВАЊЕ DIRECT ON-LINE (D.O.L.)

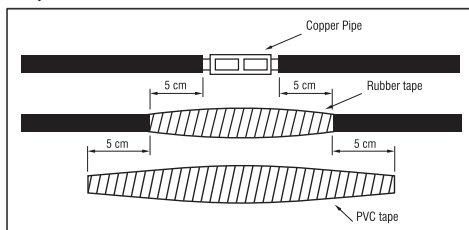
HP	Големина на кабел [mm ²]											
	3x1,5	3x2,5	3x4	3x6	3x10	3x16	3x25	3x35	3x50	3x70	3x95	3x120
5,5	65	108	172	258	431	689						
7,5	48	80	129	193	322	515						
10	38	64	102	153	256	409	639					
12,5		52	83	125	209	334	522	730				
15		45	72	109	181	289	452	633				
17,5			61	92	153	245	383	536	765			
20			52	79	131	210	327	458	655			
25					106	170	266	372	531	744		
30					90	145	226	316	452	633		
35					76	122	190	266	380	532	722	
40					67	107	168	235	336	470	638	
50						89	139	195	279	390	529	
60							115	160	229	321	434	548
70								139	198	278	377	476
75								131	187	262	356	450
80								120	172	241	326	411
90									154	215	292	368
100									132	192	261	329
110									127	178	242	305
125										157	213	269
135										145	197	249
150											182	230

ВКЛУЧУВАЊЕ STAR-DELTA (S. D.)

HP	Големина на кабел [mm ²]											
	3x1,5	3x2,5	3x4	3x6	3x10	3x16	3x25	3x35	3x50	3x70	3x95	3x120
5,5	97	161	258	388	646							
7,5	72	121	193	290	483	773						
10	57	96	153	230	383	613	958					
12,5	47	78	125	188	313	501	783					
15	41	68	109	163	271	434	678	949				
17,5	34	57	92	138	230	367	574	803	982			
20	29	49	79	118	196	314	491	688	797			
25		40	64	96	159	255	398	558	678			
30			54	81	136	217	339	475	570	949		
35			46	68	114	182	285	399	503	798		
40				60	101	161	252	352	418	705		
50					84	134	209	293	344	585	794	
60					69	110	172	241	297	481	653	
70					59	95	149	208	281	416	565	
75						90	141	197	258	394	534	675
80						82	129	180	231	361	490	619
90						74	115	162	206	323	439	554
100							103	144	191	289	392	495
110							95	134	168	267	363	458
125								118	144	235	319	402
135								109	133	218	295	371
150									123	201	273	344

7.2 ПОВРЗУВАЊЕ НА КАБЛИ ЗА НАПОЈУВАЊЕ

Поврзувањето на кабелот за напојување што ќе се користи долж бунарот и до контролната табла со кабелот за напојување на моторот мора да се направи многу внимателно и само од страна на професионалци. Ако изолацијата по поврзувањето не е добро направена, може да се случи краток спој кога областа за поврзување е во вода. Изолацијата на секој кабел треба да се отстрани само доколку е неопходно за да се обезбеди простор за приклучок од типот колец. Секој поединечен спој треба да се залепи со гумена електрична лента, користејќи два слоја со цврсто завиткување за да се елиминираат воздушните простори колку што е можно повеќе.



Вкупната дебелина на лентата не треба да биде помала од дебелината на изолацијата на кабелот за да се спречи нагмечување на каблите кога пумпата се спушта во бунарот

7.3 ПОВРЗУВАЊЕ НА ПОТОПНАТА ПУМПА СО КОНТРОЛНАТА ТАБЛА

По инсталацијата на потопната пумпа во бунарот, каблите за напојување што излегуваат од пумпата треба да се поврзат на електричната контролна табла. Овој процес треба да го врши само професионален електричар. Електричната контролна табла треба да биде заштитена од вода и влага. Најважното нешто што треба да се земе предвид е дека каблите за напојување не треба да се кршат или виткаат. Поврзувањето со електричната контролна табла треба да се направи според шематските инструкции

што се залепени во капакот на електричната контролна табла. Електродите за ниво на течност исто така треба да се поврзат според инструкциите. Пред поврзувањето помеѓу електричната контролна табла и главниот систем на електрична енергија, треба да се провери со тестер на кола за да бидете сигурни дека нема струја во контролната табла. Пред да се изврши поврзувањето на електричната контролна табла, изолацијата на кабелот за напојување треба да се провери со тестер Megger.

7.4 ОПРЕМА НА КОНТРОЛНАТА ТАБЛА

- 1) Главниот прекинувач за контакт се користи за прекинување на напојувањето што доаѓа до контролната табла.
- 2) Термичкото реле се користи за заштита на моторот кога апсорбира прекумерна струја.
- 3) Осигурувачот се користи за заштита на линијата доколку има кратки споеви на каблите за напојување или на моторот.
- 4) Контролен клуч
- 5) Релето за контрола на нивото на течност се користи за контрола на нивото на водата и спречување на работата на пумпата без вода со помош на електродите за ниво на течност што се монтирани во бунарот. Кога водата е на потребното ниво, повторно автоматски ја вклучува пумпата.
- 6) Електродите за ниво на течност се поврзани со кабли до релето за контрола на нивото на течност.
- 7) Фазното заштитно реле се користи за запирање на пумпата доколку има некаков проблем во една од фазите.
- 8) Амперметар се користи за да се покаже струјата што ја апсорбира моторот.
- 9) Волтметар се користи за мерење на работниот напон.

На контролната табла треба да има предупредувачки индикатори за да го предупредат корисникот во неочекувани прилики. Контролните панели треба да бидат осигурани од краток спој. Покрај тоа, нивната изолација треба да биде добро изведена и исто така да биде заштитена од влага, прашина и вода.

8. УПОТРЕБА И ВКЛУЧУВАЊЕ

НИКОГАШ НЕ ДОЗВОЛУВАЈТЕ ЕЛЕКТРИЧНАТА ПУМПА ДА РАБОТИ БЕЗ ВОДА. ТОА МОЖЕ СЕРИОЗНО ДА ГИ ОШТЕТИ ВНАТРЕШНИТЕ КОМПОНЕНТИ.

8.1. ОПШТИ ПРЕДУПРЕДУВАЊЕ

Пред да ја вклучите пумпата, мора да се провери дали се земени предвид сите контроли при подготовката и сите предупредувања. Пред да ја вклучите пумпата, треба да се измери напонот на системот. Оваа вредност не треба да биде помала од 5% и поголема од 10% од номиналната вредност за трите фази. Ако има повеќе разлики во напоните од дадените количини, не треба да се вклучува додека не се обезбеди потребниот напон за моторот.

Термичкото реле на контролната табла треба да се постави во зависност од ампер вредноста на табличката на моторот. Термичкото реле треба да се постави до 58% од вредноста на табличката на моторот на Δ /Y моторите.

8.2. ДИЈАГРАМ ЗА ВКЛУЧУВАЊЕ

За потопните електрични пумпи кои работат со конвертор на фреквенција, приспособувањето и програмирањето на конверторот на фреквенција треба да се направи како што е прикажано во приложените упатства за работа на конверторот на фреквенција, минималните вртежи во минута на потопните електрични пумпи е 30 Hz, рампата за вклучување/исклучување за електричните пумпи треба да остане кратка (2-3 сек. максимум), ниската фреквенција и вртежи и високата рампа за вклучување/исклучување може да ги оштетат моторот и лежиштата. За правилно приспособување на вртежите на моторот и рампата за вклучување/исклучување, видете ги упатствата за работа на конверторот на фреквенција, приспособувањата и

програмирањето на уредот треба да ги врши само електрично квалификуван персонал, непочитувањето претставува ризик за оштетување на уредот, моторот и пумпата, ризик од струен удар! Дефектите предизвикани од работа на електричните пумпи со неправилно приспособување на уредот и од непочитување на упатствата не спаѓаат во ГАРАНЦИЈАТА.

Пред да ја вклучите пумпата, вентилот на линијата треба да биде поставен како полуотворен. Помеѓу пумпата и вентилот треба да се инсталира манометар за мерење на притисокот.

Пумпата може да се вклучи. Притисокот на празнење на пумпата може да се прочита од манометарот. Манометарот дава информации за насоката на вртење бидејќи ако пумпата ротира во погрешна насока, не може да го достигне реалното ниво на вредност на притисокот. Кога проточниот вентил е затворен, моторот треба да започне да ротира во двете насоки неколку секунди за да ги прочита вредностите од манометарот. Десната насока на ротација е онаа во која се отчитува повисокиот притисок од манометарот.

Ако вредноста на притисокот постојано се намалува за време на работата на пумпата, иако положбата на проточниот вентил е иста, тоа покажува дека има проблем. Во овој случај, нивото на водата во бунарот може да се намали или да има дупка или истекување на цевките од линијата за притисок или во бунарот.

Никогаш не треба да им се дозволи на пумпите да работат на позиција која апсорбира повеќе струја од нивните номинални вредности. Ако струјата што ја апсорбира моторот е поголема од нејзината номинална вредност на табличката, вентилот треба да се затвори додека оваа вредност не добие помала номинална вредност.

Потопните електрични мотори 6" на пумпата смеат да имаат максимум 20 вклучувања-исклучувања во еден час.

Потопните електрични мотори 8" на пумпата смеат да имаат максимум 10 вклучувања-исклучувања во еден час.

Надминувањето на овие вредности и почестото вклучување на моторот ќе го оштети моторот и дефектите што ќе бидат предизвикани како резултат на оваа ситуација не спаѓаат во ГАРАНЦИЈАТА.

Откако ќе се најде вистинската насока на вртење на пумпата, треба да ѝ се дозволи да работи некое време на позицијата на поблискиот проточен вентил.

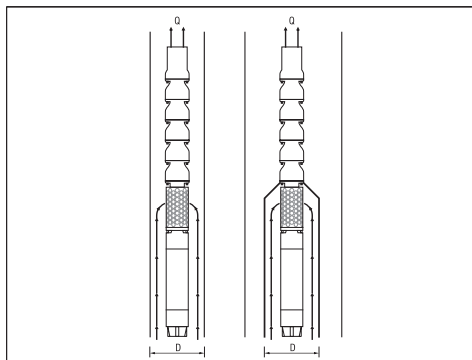
Количината на песок што излегува од бунарот треба периодично да се проверува. Потопните пумпи Ebara 6" - 8" се отпорни на 50 m^3/h . Ако количината на песок е поголема од овие вредности, пумпата ќе се истирши повеќе од нормалното, а дефектите кои ќе бидат предизвикани поради оваа ситуација не спаѓаат во ГАРАНЦИЈАТА. Ако количината на песокот е поголема, тогаш треба да се побараат предлози од фирмите кои копаат бунари. Пред автоматски да работи пумпата, треба да се проверат поставките на термичкото реле. Еден од осигурувачите треба да се извади и моторот треба да работи на две фази за оваа контрола. Во овој случај, термичкото реле треба да ја запре пумпата за околу 30 - 40 секунди. Оваа постапка треба да се повтори за сите три фази и секој пат стартерот на моторот треба да се остави да се олади 3 и 10 минути за моторите од 6" и 8". По оваа контрола, на пумпата треба да ѝ се дозволи да работи автоматски.

8.3 КОРИСТЕТЕ ОВИВКА ЗА ЛАДЕЊЕ

Ладењето на потопните мотори се обезбедува со протокок на водата околу него. Тоа овозможува протокок на вода околу моторите да има витално значење за време на инсталацијата на потопната пумпа. Оваа стапка на проток зависи од дијаметарот и моќноста на моторот. Најважниот фактор за долг работен век на потопните мотори е тоа што моторот треба добро да се излади. Потребната брзина на проток околу моторот е дадена во табелата подолу за моторите да се ладат доволно добро.

Потребната брзина на проток околу моторот е дадена во табелата подолу за моторите да се ладат доволно добро.

Ако моторот се инсталира во отворено водно тело (т.е. базен) или ако дијаметарот на бунарот е многу поголем од дијаметарот на моторот, мора да се користи индуктор за проток за да се обезбедат брзините на проток што се дадени во табелата погоре, околу моторот. Најважниот фактор за долг работен век на потопните мотори е тоа што моторот треба добро да се излади.



Тип на мотор	Рејтинг на моторот [kW]	Минимален проток на вода [m ³ /s]
6" со можност за премотување	5,5 - 18,5 22 - 45	0,2 0,5
8" со можност за премотување	30 - 55 60 - 110	0,2 0,5
10" со можност за премотување	81 - 220	0,5

Потребниот внатрешен дијаметар на обвивката за поттикнување на протокот што зависи од брзината на проток е даден подолу како дијаграм. На пример, ако пумпата што има мотор од 15 kW работи со проток од 27 m³/h, минималниот внатрешен дијаметар на индукторот за проток треба да се избере како 26 cm.

9. ОДРЖУВАЊЕ И ПОПРАВКИ

Препорачуваме периодично да проверувате дали пумпата работи правилно. Обрнете посебно внимание на секој абнормален шум или вибрации и, за површинските пумпи, на секое истекување од механички заптивки.

Главните и најчестите операции за специјално одржување генерално се како што следува:

- Замена на сетот ротори
- Замена на сетот дифузери
- Замена на спојката и вратилото
- Замена на сетот лежишта
- Замена на сетот аксијални лежишта
- Замена на механичка заптивка
- Замена на сетот радијални лежишта
- Замена на мембраната

Откако ќе започнете со користење на пумпата, треба да се отвори картичка за одржување на пумпата.

Вредностите на напонот, струјата, протокот и притисокот на пумпата треба периодично да се зачувуваат на секои 3 месеци. Со споредување на овие вредности меѓу себе и со номиналните вредности, може да се разбере состојбата на пумпата.

Штом има ненадејни отстапувања или постојано намалување/ зголемување

во овие вредности, треба да повикате компетентен дистрибутер.

Не постои проблем за потопните пумпи да чекаат без да ги вклучите. Сепак, мора да работи еднаш месечно за да се спречи можното заглавување на пумпата.

Контролната табла на потопната пумпа треба месечно да се чисти од прашина и влага. На секои 6 месеци, опремата и приклучоците на каблите на контролната табла треба да се проверуваат и да се затегнат олабавените.

9.1. РЕШАВАЊЕ ПРОБЛЕМИ

Притисокот за празнење на пумпата не е доволен	
Премногу ниско ниво на вода во дупката.	Зголемете ја длабочината на инсталација на пумпата и затворете го вентилот за да ја намалите брзината на проток.
Прекинувачот за притисок е поставен погрешно или има дефект.	Проверете дали прекинувачот за притисок работи правилно и поставете го правилно.
Има истекување на инсталацијата.	Проверете ја целата инсталација и поправете го ако постои.
Пумпата е истрошена.	Извлечете ја пумпата и заменете ги истрошените делови и стапете во контакт со сервисот.
Роторот на пумпата е заглавен.	Извлечете ја пумпата и проверете ја.

Системот за термичка заштита работи	
Моторот апсорбира прекумерна количина на струја.	Брзо исклучете го моторот и стапете во контакт со сервисот.
Пумпата е заглавена.	Извлечете ја пумпата и испратете ја на сервисот.
Моторот е скршен.	Извлечете ја пумпата и проверете дали моторот има дефекти и испратете ја на сервисот.
Поставките на термичкото реле или изборот на реле е погрешен.	Проверете го термичкото реле и неговите поставки.
Моторот работи на две фази.	Проверете ги фазите за напојување, осигурувачите и приклучоците на каблите.

Чести вклучувања и исклучувања	
Електродите за ниво на течност се премногу блиски една до друга.	Растојанието помеѓу две електроди мора да биде најмалку 3 метри. Ниската електрода треба да се инсталира 30 cm над празнењето на пумпата.

Пумпата работи бучно и вибрира	
Опремата на пумпата е делумно/целосно блокирана.	Извлечете ја пумпата и поправете ја.
Во водата на бунарот има прекумерна количина на воздух или гас.	Течноста мора да се обработи за да се исфрли воздухот или гасот.

Пумпата работи бучно и вибрира	
Аксијалното лежиште на моторот е скршено.	Извлечете ја пумпата и заменете го аксијалното лежиште на моторот.
Избраната пумпа не е погодна за оваа примена.	Извлечете ја пумпата и инсталирајте соодветна пумпа за примената.
Лежиштата на пумпата се истрошени.	Заменете ги лежиштата на пумпата.
Зацврстувањето на инсталацијата е слабо.	Проверете ја инсталацијата.
Работната точка е надвор од карактеристичната крива на пумпата.	Затворете го вентилот за да ја намалите брзината на протокот за пумпата за да работи на работната точка.

Пумпата не работи	
Нема напојување со електрична енергија.	Контактирајте со надлежниот орган за снабдување со електрична енергија.
Осигурувачите се изгорени.	Заменете ги изгорените осигурувачи со нови.
Заштитата од работа на суво го прекина снабдувањето со електрична енергија на пумпата, поради ниското ниво на водата.	Проверете го нивото на водата.

Контролната табла работи бучно	
Колата на контакторот се истрошени.	Проверете ги колата на контакторот, поправете ги или заменете ги.

Моторот не се вклучува	
Нема струја или неправилен напон	Проверете го напонот на линиите. Контактирајте со електроенергетската компанија ако напонот е неточен
Изгорени осигурувачи или исклучени прекинувачи	Заменете го соодветен осигурувач или ресетирајте ги прекинувачите
Неисправност на контролната кутија	Поправете или заменете
Неисправни жици	Поправете ги неисправните жици или врски
Заглавена пумпа	Повлечете ја пумпата и поправете го проблемот. Спроведете нова инсталација додека водата не се исчисти
Неисправен кабел или мотор	Поправете или заменете

Моторот се вклучува премногу често	
Неповратниот вентил е заглавен во отворена положба	Заменете ако е неисправен
Преполн резервоар	Поправете или заменете
Протекување во системот	Заменете ги оштетените цевки или поправете ги протекувањата

Моторот работи постојано	
Ниско ниво на вода во бунарот	Ограничете го излезот на пумпата или ресетирајте ја пумпата на пониско ниво. Не спуштајте ако песокот може да ја блокира пумпата
Истрошена пумпа	Повлечете ја пумпата и заменете ги истрошените делови
Лабава спојка или скршено вратило на моторот	Заменете ги истрошените или оштетените делови
Филтерот на пумпата е блокиран	Исчистете го филтерот и останатата инсталација
Неповратниот вентил е заглавен во затворена положба	Заменете ако е неисправен
Неисправност на контролната кутија	Поправете или заменете

Моторот работи, но се активира заштитникот од преоптоварување	
Неправилен напон	Контактирајте со електроенергетската компанија ако напонот е неточен
Прегреани штитници	Осигурајте ја кутијата, обезбедете вентилација или тргнете ја кутијата подалеку од изворот
Неисправна контролна кутија	Поправете или заменете
Неисправен мотор или кабел	Поправете или заменете
Истрошена пумпа или мотор	Заменете ја пумпата и/или моторот

10. ОТСТРАНУВАЊЕ



Овој производ спаѓа во рамки на Директивата 2012/19/EУ во врска со управувањето со отпадот од електрична и електронска опрема (WEEE).

Електронско-електричната опрема не смее да се фрла со домашен отпад бидејќи е изработена од разни материјали кои можат да се рециклираат во соодветните капацитети. Преку општинските власти треба да се постават прашања за локацијата на еколошките платформи кои примаат производи за отстранување и нивното последователно правилно рециклирање. Исто така, не треба да се заборави дека, по купување на еквивалентен апарат, продавниците се обврзани да го соберат производот за фрлање бесплатно. Овој производ не е потенцијално опасен за човековото здравје и животната средина, бидејќи не содржи штетни материј според Директивата 2011/65/EУ (RoHS), но сепак доколку се остави во животната средина има негативно влијание врз екосистемот.

Внимателно прочитајте ги упатствата пред да го користите апаратот за прв пат. Се препорачува да не го користите овој производ за која било друга цел освен онаа за која е наменет. Постои опасност од електричен удар доколку се користи

неправилно. Символот со прецртана корпа што се наоѓа на етикетата на апаратот укажува на усогласеност на овој производ со прописите за отпад од електрична и електронска опрема. Оставањето на апаратот во околината или неговото незаконско фрлање е казниво со закон. Овој симбол на пумпата значи дека не може да се фрли со домашен отпад.

11. ОБЕЗБЕДЕНА ТЕХНИЧКА ДОКУМЕНТАЦИЈА

11.1. ЦРТЕЖИ КОИ ГО ПРИКАЖУВААТ ЕЛЕКТРИЧНОТО ПОВРЗУВАЊЕ НА ТРОФАЗНА ПУМПА

Видете сл. 1-2

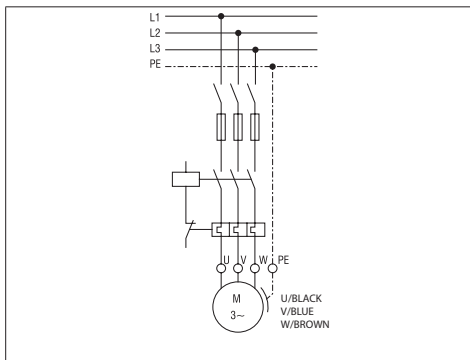
11.2 ПРИМЕР НА ПЛОЧКА

Видете сл. 3.1-3.2 (Производителот го задржува правото да го измени)

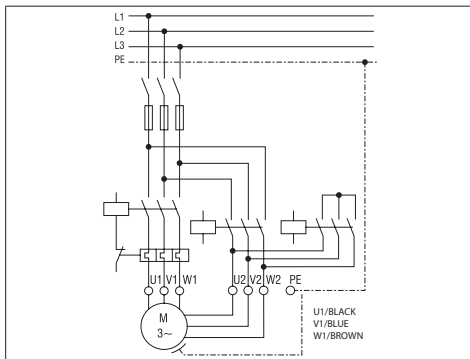
11.3 ПРИМЕР ЗА ТОА КАКО ДА СЕ ДВИЖИ ПУМПАТА

Видете сл. 4

D.O.L. ПОВРЗУВАЊЕ (СЛ. 1)



S.D. ПОВРЗУВАЊЕ (СЛ. 2)



UPUTSTVO ZA UPOTREBU I ODRŽAVANJE

KORISNIK MORA DA SAČUVA OVO UPUTSTVO

1. UVOD

Potopljene pumpe su višestepene centrifugalne pumpe koje su dizajnirane tako da njihovi potopljivi elektromotori rade ispod vode. Ležajevi motora su podmazani vodom koja je napunjena u unutrašnjosti potopljenog elektromotora, a hlađenje ležajeva obezbeđuje voda u bušotini koja teče oko tela motora.

REPRODUKCIJA ILUSTRACIJA I/ILI TEKSTA, ČAK I DELOMIČNA, ZABRANJENA JE IZ BILO KOJEG RAZLOGA.

U pripremi priručnika s uputstvima korišteni su sledeći simboli:

PAZNJA

Rizik od oštećenja pumpe ili sistema



Rizik od nanošenja štete ljudima ili stvarima



Rizik električne prirode

2. SADRŽAJ

1. UVOD
2. SADRŽAJ
3. IDENTIFIKACIJI PODACI PROIZVOĐAČA
4. GARANCIJA I TEHNIČKA POMOĆ
5. TEHNIČKO-PROIZVODNE KARAKTERISTIKE
6. INSTALACIJA, DEMONTAŽA I TRANSPORTIRANJE
7. ELEKTRIČNO PRIKLJUČIVANJE
8. UPOTREBA I POKRETANJE
9. ODRŽAVANJE I POPRAVK
10. ODLAGANJE
11. ISPORUČENA TEHNIČKA DOKUMENTACIJA
12. IZJAVA O USAGLAŠENOSTI

3. IDENTIFIKACIJI PODACI PROIZVOĐAČA

3.1 PODACI PROIZVOĐAČA

VANSAN Makina San. Tic. A.Ş.
10035 Sok. No:10 A.O.S.B. Cigli – IZMIR / TURKEY
Phone : +90 232 376 76 50

Služba za pomoć:

Molimo vas da kontaktirate prodajnog predstavnika/distributera.

3.2 ELEKTRIČNE PUMPE

Vidi pločice

NATPISNA PLOČICA POTOPLJENE PUMPE (SL. 3.1):

MODEL		S/N*	V		
ITEM		P/N*	m		
50 Hz	min ¹	60 Hz	min ¹		
Q		m ³ /h	Q	m ³ /h	
H		m	H		m
kW	Hmax	m	kW	Hmax	m
HP	Hmin	m	HP	Hmin	m
MEI ≥	Hyl. eff.	%	PUMP WEIGHT		kg

4. GARANCIJA I TEHNIČKA POMOĆ

GARANCIJA JE NEVAŽEĆA AKO SE NE POŠTUJU UPUTSTVA DATA U OVOJ KNJIZICI I/ILI AKO INTERVENIŠE BILO KO OSIM OSOBLJA IZ NAŠIH CENTARA ZA POMOĆ

Po prijemu električne pumpe proverite da nije pretrpela lomove ili značajnija oštećenja. U suprotnom odmah obavestite osobu koja je izvršila isporuku. Posle uklanjanja električne pumpe iz pakovanja, proverite da nije oštećena za vreme transporta. Proverite na natpisnoj pločici električne pumpe da li prikazane karakteristike odgovaraju traženim. Sledeći delovi, koji su obično podložni habanju, imaju ograničenu garanciju:

- ležajevi
 - mehaničke brtve i/ili zaptivke
- Ukoliko dođe do kvara koji nije naveden u tabeli „REŠAVANJE PROBLEMA“ (poglavlje 10.1.), obratite se najbližem ovlašćenom prodavcu.

5. TEHNIČKO-PROIZVODNE KARAKTERISTIKE

5.1 OPIS I UPOTREBA ELEKTROPUMPI

Opis:

POTOPLJENE CENTRIFUGALNE ELEKTROPUMPE

Model pumpe: BSP SS

6.2 UPOTREBA ZA KOJU SU PUMPE PROJEKTOVANE

Pumpe se mogu koristiti za podizanje i distribuciju čiste vode ili vode čiji sadržaj peska ne prelazi granicu navedenu u pogl. 6.4.

Potopljene elektropumpe se koriste za:

- a) Snabdevanje vodom iz bušenih bunara
- b) Poljoprivredno navodnjavanje
- c) Industrijske primene
- g) Rudarske Česme
- e) Povećanje pritiska

Koristite elektropumpe na osnovu njihovih tehničkih specifikacija.

5.3. UPOTREBA ZA KOJU PUMPE NISU PROJEKTOVANE

Potopne elektropumpe ne smeju da rade bez vode. Ako postoji bilo kakva mogućnost da se nivo vode spusti do tačke gde će pumpa biti izložena, morate da instalirate senzor minimalnog nivoa kao bezbednosnu meru.

5.4. SPECIFIKACIJE

Pumpe serije BSP u verzijama sa motorom u vodenom kupatilu i nepovratnim ventilom ugrađenim u pumpu;

SPECIFIKACIJA PUMPE

	Jed. mere	BSP SS
Maks. temperatura pumpane tečnosti	°C	50 (molimo pridržavajte se specifikacija motora)
Maks. količina peska u suspenziji	g/m ³	50
Maks. veličina čvrstih tela	mm	ništa
Vrsta tečnosti koja se pumpa		čista voda ili voda sa sadržajem peska koji ne prelazi granicu navedenu u pogl. 6.4.

5.5. INFORMACIJE O BUCI U VAZDUHU

S obzirom na vrstu upotrebe, elektropumpe ne prelaze A-ponderisani nivo emisije zvučnog pritiska od 70 dB (A).

5.6. NAZIVNE PLOČICE

Proizvođač zadržava pravo izmene tehničkih specifikacija

Električne komponente i relativna kola instalirana na pumpama su u skladu sa CEI EN 60204-1 direktivom.

6. INSTALACIJA, DEMONTAŽA I TRANSPORT

PAŽNJA

INSTALACIJU MORA IZVESTI KVALIFIKOVANI TEHNIČAR.

6.1 OPŠTE MERE OPREZA ZA INSTALACIJU

Pre instalacije, treba proveriti da li je elektrapumpa oštećena za vreme transporta ili ne. U nastavku su navedene stvari koje treba proveriti pre instalacije:

- Proverite da li ima lomova ili posekotina na pumpi, motoru i kablovima za napajanje i ne započinite instalaciju dok se oštećeno mesto ne popravi.
- Uverite se da otpor izolacije nije manji od 20 20 MΩ (megaom) tako što ćete ga testirati sa 500 V Megger testerom.

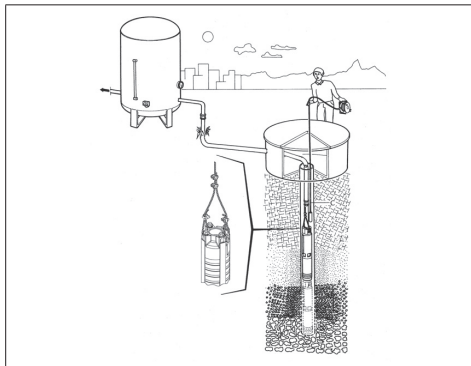
6.2 INSTALACIJA

Kada se potapajuće pumpe ugrađuju u bunar, one se spajaju na ispusnu priрубnicu pomoću stubnih cevi. Iz tog razloga cevi stubova i spojnice koje povezuju cevi stubova jedna sa drugom su delovi koji nose pumpu. Potrebna je dodatna pažnja i briga kada su cevi povezane jedna sa drugom.

Za otvorene vodene primene (npr. bazeni), donji deo pumpe treba da bude najmanje 30 cm viši od dna bazena ili bunara, a takođe i rukav inductora protoka treba koristiti izvan motora za njegovo hlađenje. (Sl. 4) Potopljene pumpe mogu bezbedno da rade samo do 50 g/m³ količine peska. Ako je količina peska u vodi veća od 50 g/m³, ležajevi potopljene pumpe će za kratko vreme otkazati zbog habanja. Kvarovi koji mogu biti uzrokovani prevelikom količinom peska nisu pokriveni GARANCIJOM.

Ako instalaciju pumpe ne vrše montažerske ekipe Ebara distributera, osobe koje obavljaju instalaciju moraju biti profesionalci i imati iskustvo u montaži ove vrste proizvoda.

KAKO POMERITI PUMPU (SL. 4)



6.2.1 UPOTREBA NEPOVRATNIH VENTILA

Na ispusnom kućištu Ebara potopnih pumpi nalazi se nepovratni ventil za vodu.

Prilikom ugradnje pumpe, nepovratni ventil se mora postaviti i iza ispusnog ventila. Kada se pumpa zaustavi, ovaj nepovratni ventil sprečava da voda na cevovodu teče unazad i ošteti pumpu. Takođe omogućava da dugački cevovod ostane napunjen.

Zakretni nepovratni ventili nisu prihvatljivi i nikada ih ne bi trebalo koristiti sa potopljenim motorima/pumpama. Zakretni nepovratni ventili imaju sporije vreme reakcije što može izazvati vodeni udar. Tih nepovratni ventili Ebara tipa na pločicama se brzo zatvaraju kada je brzina

protoka jednaka nuli pre nego što se okreće unazad i pomaže da se eliminiše vodeni udar zbog kratkog povratnog puta i pritiska opruge.

6.3 DEMONTAŽA

Za pomeranje ili deinstalaciju električne pumpe potrebno je:

- a) isključiti napajanje;
- b) odvojiti dovodnu i usisnu cev (ako postoje), ako su preduge ili glomazne;
- c) ako postoje, odvrnite vijke koji blokiraju električnu pumpu na površini nosača;
- d) ako je prisutan, držite kabl za napajanje u ruci;
- e) podignite električnu pumpu odgovarajućim sredstvima prema težini i veličini.

6.4 TRANSPORT

Elektrapumpe se pakuje u kartonsku kutiju ili na drvenu paletu, u zavisanosti od težine i dimenzija. Prevoz ni u kom slučaju ne bi trebalo da predstavlja posebne probleme.

U svakom slučaju proverite ukupnu težinu prikazanu na kutiji

6.5 SKLADIŠTENJE

Posle početka korišćenja pumpe, treba otvoriti karton održavanja pumpe. Vrednosti napona, struje, protoka i pritiska pumpe treba periodično da se unesu i sačuvaju svaka 3 meseca. Međusobnim upoređivanjem ovih vrednosti i sa nominalnim vrednostima, može se razumeti stanje pumpe. Čim dođe do naglih odstupanja ili stalnog smanjenja/porasta ovih vrednosti, treba pozvati nadležnog distributera.

Čekanje potopljenih pumpi bez pokretanja ne predstavlja nikakav problem.

Prilikom skladištenja van bunara, treba isprazniti vodu iz motora. Kontrolnu tablu potapajuće pumpe treba mesečno čistiti od prašine i vode. Svaki 6 meseci treba proveriti opremu i kablovske veze na kontrolnoj tabli i zategnuti one olabavljene.

7. ELEKTRIČNO PRIKLJUČIVANJE

- ELEKTRIČNE PRIKLJUČKE MORA IZVESTI KVALIFIKOVANI TEHNIČAR.

- POŽELJNO JE, KAKO ZA TROFAZNU TAKO I ZA JEDNOFAZNU VERZIJU, DA U ELEKTRIČNI SISTEM UGRADITE DIFERENCIJALNI PREKIDAČ VIŠOKE OSETLJIVOSTI (0,03 A).

PAŽNJA



Električna pumpa koja ne opremljena utikačem mora se napajati stalnim priključkom na električnu ploču opremljenu prekidačem, osiguračima i termičkim prekidačem kalibriranim na apsorbiranu struju električne pumpe.

Mreža mora imati efikasan sistem uzemljenja u skladu s električnim standardima koji postoje u zemlji: ova odgovornost leži na instalateru.

U slučaju električnih pumpi koje nisu isporučene s kablom za napajanje, upotrebite kabl koji je u skladu s važećim standardima u vašoj zemlji i odgovarajućeg preseka u skladu s dužinom i instaliranom snagom i mrežnim naponom.

Ako postoji, utikač s jednofaznom verzijom mora biti priključen na napajanje u zatvorenom okruženju, dalje od prskanja, mlazova vode ili kiše, tako da je utikač uvek dostupan.

Trofazne verzije nisu opremljene unutrašnjim zaštitnikom motora, tako da je zaštita od preopterećenja odgovornost korisnika.

8.1 IZBOR KABLA ZA NAPAJANJE

Kabl za napajanje koji će se koristiti treba da bude prikladan za rad pod vodom. Za izbor kabla za napajanje, možete koristiti donju tabelu ili stupiti u kontakt sa Ebarom i zatražiti pomoć za ovu priliku. Osim

ako kabl za napajanje nije izabran kao voodootporan i pogodan za ko-rišćenje pod vodom, potopljena pumpa je van garancije.

Izbor kabla za napajanje zavisi od snage motora i dužine kabla. Tabela ispod prikazuje maksimalne dužine kablova koje se mogu koristiti u zavisnosti od snage motora i veličine kabla.

Dužina kabla za napajanje motora je 1 x 5 m za DOL 2 x 5 m za S.D.

DIREKTNO POKRETANJE (DIRECT ON-LINE START - D.O.L.)

HP	Veličina kabla [mm ²]											
	3x1,5	3x2,5	3x4	3x6	3x10	3x16	3x25	3x35	3x50	3x70	3x95	3x120
5,5	65	108	172	258	431	689						
7,5	48	80	129	193	322	515						
10	38	64	102	153	256	409	639					
12,5		52	83	125	209	334	522	730				
15		45	72	109	181	289	452	633				
17,5			61	92	153	245	383	536	765			
20			52	79	131	210	327	458	655			
25					106	170	266	372	531	744		
30					90	145	226	316	452	633		
35					76	122	190	266	380	532	722	
40					67	107	168	235	336	470	638	
50					89	139	195	279	390	529		
60							115	160	229	321	434	548
70								139	198	278	377	476
75								120	172	241	326	411
80									154	215	292	368
90									132	192	261	329
100									127	178	242	305
110										157	213	269
125										145	197	249
135											182	230
150												

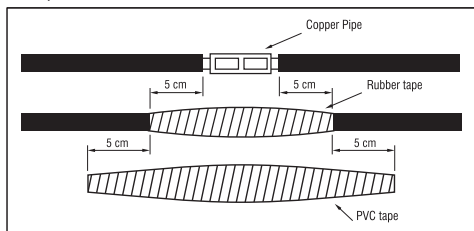
ZVEZDA-DELTA POKRETANJE (STAR-DELTA ST - S. D.)

HP	Veličina kabla [mm ²]											
	3x1,5	3x2,5	3x4	3x6	3x10	3x16	3x25	3x35	3x50	3x70	3x95	3x120
5,5	97	161	258	388	646							
7,5	72	121	193	290	483	773						
10	57	96	153	230	383	613	958					
12,5	47	78	125	188	313	501	783					
15	41	68	109	163	271	434	678	949				
17,5	34	57	92	138	230	367	574	803	982			
20	29	49	79	118	196	314	491	688	797			
25		40	64	96	159	255	398	558	678			
30			54	81	136	217	339	475	570	949		
35			46	68	114	182	285	399	503	798		
40				60	101	161	252	352	418	705		
50					84	134	209	293	344	585	794	
60					69	110	172	241	297	481	653	
70					59	95	149	208	281	416	565	
75						90	141	197	258	394	534	675
80						82	129	180	231	361	490	619
90						74	115	162	206	323	439	554

HP	Veličina kabla [mm ²]											
	3x1,5	3x2,5	3x4	3x6	3x10	3x16	3x25	3x35	3x50	3x70	3x95	3x120
100							103	144	191	289	392	495
110							95	134	168	267	363	458
125								118	144	235	319	402
135								109	133	218	295	371
150									123	201	273	344

8.2 PRIKLJUČIVANJE KABLOVA NAPAJanJA

Povezivanje kabla za napajanje koji će se koristiti duž bunara i do kontrolne table sa kablom za napajanje na motoru mora da se vrši veoma pažljivo i samo od profesionalaca. Ako izolacija posle povezivanja nije dobro urađena, može doći do kratkog spoja kada je područje veze u vodi. Izolacija svakog kabla treba da se skine samo onoliko koliko je potrebno da se obezbedi prostor za konektor tipa kočica. Svaki pojedinačni spoj treba da se zalepi gumenom električnom trakom, koristeći dvoslojno umotavanje kako bi se što je više moguće eliminisali vazdušni prostori.



Ukupna debljina trake ne bi trebalo da bude manja od debljine izolacije kabla kako bi se sprečilo lomljenje kablova kada se pumpa spusti u bunar

7.3 PRIKLJUČIVANJE POTOPljENE PUMPE NA KONTROLNU TABLU

Posle ugradnje potopljene pumpe u bunar, kablove za napajanje koji izlaze iz pumpe treba priključiti na električnu kontrolnu tablu. Ovaj proces treba da uradi samo profesionalni električar. Električna kontrolna tabla treba da bude zaštićena od vode i vlage. Najvažnija stvar koju treba uzeti u obzir je da se kablovi za napajanje ne smeju lomiti ili savijati. Povezivanje sa električnom kontrolnom tablom treba da se vrši u zavisnosti od šematskih uputstava koja su zalepljena unutar poklopca električne kontrolne table. Elektrode za nivo tečnosti takođe treba da budu povezane u zavisnosti od uputstava. Pre povezivanja električne kontrolne table i glavnog sistema električne energije, treba proveriti testerom strujnog kola da se uveri da nema struje u kontrolnoj tabli. Pre nego što se izvrši povezivanje električne kontrolne table, izolaciju kabla za napajanje treba kontrolisati Meger testerom.

7.4 OPREMA KONTROLNE TABLE

- 1) Glavni prekidač se koristi za isključivanje struje koja dolazi do kontrolne table.
- 2) Termalni relej se koristi za zaštitu motora kada apsorbuje prekomernu struju.
- 3) Osigurač se koristi za zaštitu linije ako postoji kratki spoj na kablovima za napajanje ili motoru.
- 4) Kontrolni ključ
- 5) Relej za kontrolu nivoa tečnosti se koristi za kontrolu nivoa vode i sprečavanje rada pumpe bez vode pomoću elektroda za nivo tečnosti koje su ugrađene u bunar. Kada je voda na potrebnom nivou, pumpa se ponovo automatski pokreće.
- 6) Elektrode nivoa tečnosti su povezane kablovima sa relejem za kontrolu nivoa tečnosti.

7) Fazni zaštitni relej se koristi za zaustavljanje pumpe ako postoji problem na jednoj od faza.

8) Ampermetar se koristi da pokaže struju koju apsorbuje motor.

9) Voltmetar se koristi za merenje radnog napona.

Na kontrolnoj tabli treba da postoje upozoravajuće lampice koje upozoravaju korisnika na neočekivane situacije. Kontrolne table treba da budu osigurane od kratkog spoja. Štaviše, njihova izolacija treba da bude dobro urađena i zaštićena od vlage, prašine i vode.

8. UPOTREBA I POKRETANJE

NIKADA NEMOJTE POKRETATI ELEKTRIČNU PUMPU U NEDOSTATKU VODE: NEDOSTATAK VODE UZROKUJE OZBILJNU ŠTETU NA UNUTRAŠNIM KOMPONENTAMA.

8.1 OPŠTA UPOZORENJA

Pre pokretanja pumpe, mora se proveriti da li su uzete u obzir sve kontrole tokom pripreme i sva upozorenja.

Pre pokretanja pumpe potrebno je izmeriti napon sistema. Ova vrednost ne bi trebalo da bude manja od 5% i veća od 10% nominalne vrednosti za tri faze. Ako postoje veće razlike u naponu od naznačenih količina, ne bi trebalo da se pokrene sve dok se ne obezbedi potreban napon za motor.

Termalni relej na kontrolnoj tabli treba podesiti u zavisnosti od vrednosti ampera na natpisnoj pločici motora. Termalni relej treba da bude podešen na 58% od vrednosti na natpisnoj pločici motora na Y/Δ motorima.

8.2 DIJAGRAM POKRETANJA

Za potopljene elektropumpe koje rade sa frekventnim pretvaračem, podešavanje i programiranje frekventnog pretvarača treba da se uradi kao što je prikazano u priloženom uputstvu za rad frekventnog pretvarača, minimalni broj obrtaja potopljenih motornih pumpi je 30 Hz, rampa start/stop za motor pumpe treba da se zadrži kratko (2-3 sek. maks. niža frekvencija i obrtaji i visoka rampa start/stop mogu oštetiti motor i ležajeve. Za ispravno podešavanje broja obrtaja motora i rampe za pokretanje/zaustavljanje, pogledajte uputstvo za upotrebu frekventnog pretvarača, podešavanja i programiranje uređaja treba da obavlja samo kvalifikovano električarsko osoblje, nepoštovanje predstavlja opasnost od oštećenja uređaja i motora i pumpe, rizik od električnog udara!

Kvarovi uzrokovani radom motornih pumpi nepravilnim podešavanjem uređaja i nepoštovanjem uputstva nisu pokriveni GARANCIJOM.

Pre pokretanja pumpe, ventil na liniji treba da bude poluotvoren. Za merenje pritiska treba postaviti manometar između pumpe i ventila.

Zatim se pumpa može pokrenuti. Izlazni pritisak pumpe se može pročitati na manometru. Manometar daje informaciju o smeru rotacije jer ako se pumpa rotira u pogrešnom smeru, ne može da dostigne nivo realne vrednosti pritiska. Kada je zaporni ventil zatvoren, motor treba pokrenuti da se okreće u oba smera na nekoliko sekundi da bi se očitale vrednosti sa manometra. Pravi smer rotacije je onaj u kome se očitava veći pritisak na manometru.

Ako vrednost pritiska stalno opada tokom rada pumpe iako je položaj zasun ventila isti, to pokazuje da postoji problem. U ovom slučaju, nivo vode u bunaru može da se smanji ili da postoji rupa ili curenje na cevima na potisnoj liniji ili u bunaru.

Pumpe nikada ne smeju da rade na poziciji koja apsorbuje više struje od njihove nominalne vrednosti. Ako je struja koju motor apsorbuje veća od njegove nominalne vrednosti na natpisnoj pločici, treba zatvoriti ventil dok ova vrednost ne postane niža.

Elektromotor potopne pumpe tipa 6" može imati maksimalno 20 pokretanja-zaustavljanja u jednom satu.

Elektromotor potopne pumpe tipa 8" može imati maksimalno 10 pokretanja-zaustavljanja u jednom satu.

Prekoračenje ovih vrednosti i češće pokretanje motora će oštetiti motor i kvarovi koji će nastati kao posledica ove situacije nisu pokriveni GARANCIJOM.

Posle pronalazaženja pravog smera rotacije pumpe, treba joj dozvoliti da

neko vreme radi na bližem položaju ventila.

Treba periodično proveravati količinu peska koja izlazi iz bunara. Ebara 6" - 8" potopne pumpe su otporne na 50 m³/h peska. Ako je količina peska veća od ovih vrednosti, pumpa će se trošiti više od normalnog i nastali kvarovi neće biti pokriveni GARANCIJOM. Ako je količina peska veća, treba tražiti predloge od firmi koje kopaju bunare. Pre nego što pumpa počne da radi automatski, treba proveriti podešavanje termičkog releja. Za ovu kontrolu treba izvoditi jedan od osigurača i pustiti motor da radi na dve faze. U ovom slučaju, termalni relej bi trebalo da zaustavi pumpu za oko 30 - 40 sekundi. Ovo ispitivanje treba ponoviti za sve tri faze i svaki put treba ostaviti starter motora da se ohladi 3 i 10 minuta za motore od 6" i 8" respektivno.

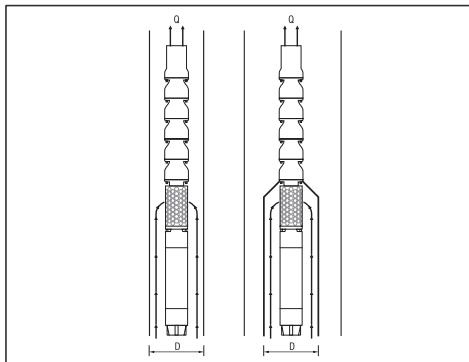
Posle ove kontrole, treba pustiti da pumpa radi automatski.

8.3 UPOTREBA RASHLADNOG OMOTAČA

Hlađenje potopljenih motora obezbeđuje se strujanjem vode oko njega. Ovo omogućava da protok vode oko motora bude od vitalnog značaja prilikom ugradnje potopljene pumpe. Ovaj protok zavisi od prečnika i snage motora. Najvažniji faktor dugog veka trajanja potopljenih motora je da motor mora biti dobro hlađen. Potrebna brzina strujanja oko motora je data u tabeli ispod za motore koji se dovoljno dobro hlade.

Potrebna brzina strujanja oko motora je data u tabeli ispod za motore koji se dovoljno dobro hlade.

Ako će motor biti instaliran u otvorenoj vodenoj površini (tj. bazenu) ili je prečnik bunara mnogo veći od prečnika motora, rukavac induktora protoka se mora koristiti da obezbedi brzine protoka koje su date u tabeli iznad, oko motor. Najvažniji faktor dugog veka trajanja potopljenih motora je da motor mora biti dobro hlađen.



Tip motora	Snaga motora [kW]	Minimalni protok vode [m/s]
6" Može se ponovo namotati	5,5- 18,5 22- 45	0,2 0,5
8" Može se ponovo namotati	30- 55 60- 110	0,2 0,5
10" Može se ponovo namotati	81 - 220	0,5

Potrebna unutrašnji prečnik čaure induktora protoka koji zavisi od brzine protoka dat je ispod kao dijagram. Na primer, ako pumpa koja ima motor od 15 kW radi pri protoku od 27 m³/h, minimalni unutrašnji prečnik čaure induktora protoka treba da bude izabran kao 26 cm.

9. ODRŽAVANJE I POPRAVKA

Preporučujemo da povremeno proveravate da li pumpa radi ispravno; obratite posebnu pažnju na bilo kakvu nenormalnu buku ili vibraciju i, za površinske pumpe, na bilo kakvo curenje mehaničkog zaptivača. Glavne i najčešće operacije specijalnog održavanja su uglavnom sle-

deće:

- Zamena kompleta radnog kola
- Zamena kompleta difuzora
- Zamena spojnice i vratila
- Zamena kompleta ležajeva
- Zamena kompleta potisnih ležajeva
- Zamena mehaničkog zaptivača
- Zamena kompleta radijalnih ležajeva
- Zamena membrane

Posle početka korišćenja pumpe, treba otvoriti karton održavanja pumpe. Vrednosti napona, struje, protoka i pritiska pumpe treba periodično da se unesu i sačuvaju svaka 3 meseca. Međusobnim upoređivanjem ovih vrednosti i sa nominalnim vrednostima, može se razumeti stanje pumpe.

Čim dođe do naglih odstupanja ili stalnog smanjenja/porasta ovih vrednosti, treba pozvati nadležnog distributera.

Čekanje potopljenih pumpi bez pokretanja ne predstavlja nikakav problem. Međutim, moraju se pokrenuti barem jednom mesečno kako bi se sprečilo moguće zaglavlivanje u pumpi.

Kontrolnu tablu potapajuće pumpe treba mesečno čistiti od prašine i vlage. Svakih 6 meseci treba proveriti opremu i kablovske veze na kontrolnoj tabli i zategnuti one olabavljene.

9.1 REŠAVANJE PROBLEMA

Izlazni pritisak pumpe nije dovoljan	
Prenizak nivo vode u bušotini.	Povećajte dubinu ugradnje pumpe i zatvorite ventil da biste smanjili protok.
Prekidač pritiska je pogrešno podešen ili neispravan.	Proverite da li prekidač pritiska radi ispravno i pravilno ga postavite.
Postoji curenje na instalaciji.	Proverite celu instalaciju i popravite je ako postoji curenje.
Pumpa je istrošena.	Izvućite pumpu i zamenite istrošene delove i kontaktirajte servis.
Radno kolo pumpe je zagušeno.	Izvućite pumpu i proverite je.

Aktiviran je sistem toplotne zaštite	
Motor apsorbuje preveliku količinu struje.	Odmah zaustavite motor i kontaktirajte servis.
Pumpa je zaglavljena.	Izvućite pumpu i pošaljite je u servis.
Motor je pokvaren.	Izvućite pumpu i proverite da li motor ima kvarova i pošaljite je u servis.
Podešavanja termičkog releja ili izbor releja je pogrešan.	Proverite termički relej i njegova podešavanja.
Motor radi na dve faze.	Proverite faze napajanja, osigurače i kablovske veze.

Česta pokretanja i zaustavljanja	
Elektrode nivoa tečnosti su približno jedna drugoj.	Udaljenost između dve elektrode mora biti najmanje 3 metra. Donju elektrodu treba postaviti 30 cm od izlaza pumpe.

Pumpa radi bučno i vibrira	
Oprema pumpe je delimično/potpuno blokirana.	Izvućite pumpu i odnesite je na popravku.
U vodi iz bunara postoji prevelika količina vazduha ili gasa.	Tečnost se mora obraditi da bi se oslobodio vazduh ili gas.
Aksijalni potisni ležaj motora je pokvaren.	Izvućite pumpu i zamenite aksijalni potisni ležaj motora.
Izabrana pumpa nije pogodna za ovu primenu.	Izvućite pumpu i instalirajte pumpu koja odgovara datoj primeni.
Ležajevi pumpe su istrošeni.	Zamenite ležajeve pumpe.
Učvršćivanje instalacije je slabo.	Proverite instalaciju.
Radna tačka je van karakteristične krive pumpe.	Zatvorite ventil da biste smanjili protok kako bi pumpa radila na radnoj tački.

Pumpa ne radi	
Nema napajanja električnom energijom.	Obratite se nadležnim organima za snabdevanje električnom energijom.
Pregoreli su osigurači.	Zamenite osigurače sa novim.
Zaštita od rada na suvo je prekinula dovod struje do pumpe, zbog niskog nivoa vode.	Proverite nivo vode.

Kontrolna ploča radi bučno	
Kola kontaktora su istrošena.	Proverite kola kontaktora, popravite ih ili ih zamenite.

Motor se ne pokreće	
Nema napajanja ili neispravan napon	Proverite napon na vodovima. Obratite se elektroprivredi ako napon nije ispravan
Pregoreli su osigurači ili su se isključili prekidači	Zamenite odgovarajućim osiguračem ili resetujte prekidače
Neispravnost kontrolne kutije	Popravite ili zamenite
Neispravno ožičenje	Ispravite neispravno ožičenje ili veze
Zaglavljena pumpa	Izvućite pumpu i rešite problem. Pokrenite novu instalaciju dok se voda ne očisti
Neispravan kabl ili motor	Popravite ili zamenite

Prečesto pokretanje motora	
Nepovratni ventil zaglavljen u otvorenom položaju	Zamenite ako je neispravan
Blokirani ekspanzioni rezervoar	Popravite ili zamenite
Curenje u sistemu	Zamenite oštećene cevi ili popravite curenje

Motor radi neprekidno	
Nizak nivo vode u bunaru	Ubrzajte izlaz vode iz pumpe ili spustite pumpu na niži nivo. Nemojte spuštati ako pesak može blokirati pumpu
Istrošena pumpa	Izvućite pumpu i zamenite istrošene delove
Labava spojnica ili slomljena osovina motora	Zamenite istrošene ili oštećene delove

Motor radi neprekidno	
Filter pumpe je blokiran	Očistite filter i ostavite dubinu pumpe
Nepovratni ventil zaglavljen u zatvorenom položaju	Zamenite ako je neispravan
Neispravnost kontrolne kutije	Popravite ili zamenite

Motor radi, ali se aktivira zaštita od preopterećenja	
Neispravan napon	Obratite se elektroprivredi ako napon nije ispravan
Pregrejani zaštitnici	Zaštite kutiju od direktnog sunca, obezbedite ventilaciju ili udaljite kutiju od izvora
Neispravna kontrolna kutija	Popravite ili zamenite
Neispravan motor ili kabl	Popravite ili zamenite
Istrošena pumpa ili motor	Zamenite pumpu i/ili motor

10. ODLAGANJE

RS



Ovaj proizvod spada u delokrug Direktive 2012/19/EU u vezi sa upravljanjem otpadom električne i elektronske opreme (OEEO).

Elektronsko-električna oprema se ne sme odlagati sa kućnim otpadom jer je napravljena od različitih materijala koji se mogu reciklirati u odgovarajućim objektima. Preko opštinskih vlasti treba se raspitati u vezi lokacije ekoloških platformi na koje se proizvodi odlažu i njihova naknadna ispravna reciklaža.

Osim toga, vredni imati na umu da su pri kupovini ekvivalentnog aparata prodavnice dužne da besplatno preuzmu proizvod za odlaganje. Ovaj proizvod nije potencijalno opasan po zdravlje ljudi i životnu sredinu, jer ne sadrži štetne materije prema Direktivi 2011/65/EU (RoHS), ali ako se odloži u okolišu ima negativan uticaj na ekosistem.

Pažljivo pročitajte uputstva pre prve upotrebe uređaja. Preporučuje se da ovaj proizvod ne koristite u bilo koju drugu svrhu osim za koju je namenjen; postoji opasnost od strujnog udara ako se koristi nepravilno. Simbol precrtane kante koji se nalazi na etiketi uređaja ukazuje na usklađenost ovog proizvoda sa propisima koji se odnose na otpad električne i elektronske opreme.

Odlaganje uređaja u životnoj sredini ili njegovo nezakonito odlaganje je kažnjivo po zakonu.

Ovaj simbol na pumpi znači da se ne može odlagati sa kućnim otpadom.

11. ISPORUČENA TEHNIČKA DOKUMENTACIJA

11.1. CRTEŽI KOJI POKAZUJU ELEKTRIČNE VEZE TROFAZNE PUMPE

Vidi sl. 1-2

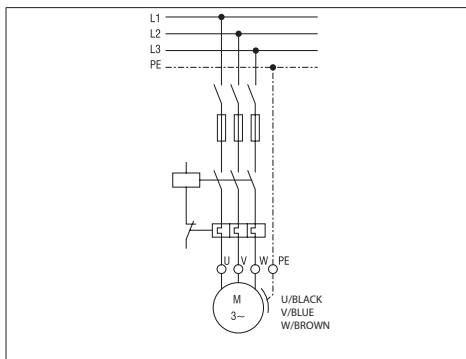
11.2 PRIMER NATPISNE PLOČICE

Vidi sl. 3.1-3.2 (Proizvođač zadržava pravo na izmenu)

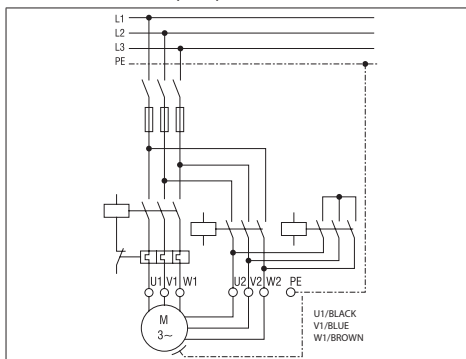
11.3 PRIMER KAKO DA POMERITE PUMPU

Vidi sl. 4

D.O.L. PRIKLJUČIVANJE (SL. 1)



S.D. PRIKLJUČIVANJE (SL. 2)



ІНСТРУКЦІЯ З ЕКСПЛУАТАЦІЇ ТА ТЕХНІЧНОГО ОБСЛУГОВУВАННЯ ЗБЕРІГАЄТЬСЯ КОРИСТУВАЧЕМ

1. ВСТУП

Заглибні насоси - це багатоступінчасті відцентрові насоси, конструкція яких побудована таким чином, що їх заглибні електродвигуни працюють під водою. Підшипники двигуна змащуються водою, яка заливається всередину заглибного електродвигуна, а охолодження підшипників забезпечується водою у свердловині, яка обтікає корпус двигуна.

ЗАБОРОНЯЄТЬСЯ ВІДТВОРЮВАТИ, НАВІТЬ ЧАСТКОВО, ЗОБРАЖЕННЯ ТА/АБО ТЕКСТ, НАВЕДЕНІ В ЦЬОМУ ДОКУМЕНТІ.

При складанні інструкцій були використані наступні умовні позначення:

УВАГА

Ризик пошкодження насоса або системи



Ризик заподіяння шкоди людям або речам



Небезпека електричного характеру

2. ЗМІСТ

1. ВСТУП
2. ЗМІСТ
3. ІДЕНТИФІКАЦІЙНІ ДАНІ ВИРОБНИКА
4. ЗАГАЛЬНІ ПРАВИЛА БЕЗПЕКИ
5. МОНТАЖ, ДЕМОНТАЖ І ТРАНСПОРТУВАННЯ
6. ЕЛЕКТРИЧНЕ ПІДКЛЮЧЕННЯ
7. ЕКСПЛУАТАЦІЯ ТА ЗАПУСК
8. ОБСЛУГОВУВАННЯ ТА РЕМОНТ
9. УТИЛІЗАЦІЯ
10. ТЕХНІЧНА ДОКУМЕНТАЦІЯ, ЯКА НАДАЄТЬСЯ
11. ДЕКЛАРАЦІЯ ПРО ВІДПОВІДНІСТЬ

3. ІДЕНТИФІКАЦІЙНІ ДАНІ ВИРОБНИКА

3.1 ДАНІ ВИРОБНИКА

VANSAN Makina San. Tic. A.Ş.
10035 Sok. No:10 A.O.S.B. Cigli – İZMİR / TURKEY
Phone : +90 232 376 76 50

Служба технічної підтримки:
Зверніться, будь ласка, до торгового представника/дистриб'ютора.

3.2 ЕЛЕКТРОНАСОСИ

Див. таблиці

ТАБЛИЧКА ЗАГЛИБНОГО НАСОСА (РИС. 3.1):

<small>VANSAN Makina San. Tic. A.Ş. 10035 Sok. No:10 A.O.S.B. Cigli Phone : +90 232 376 76 50 Fax : +90 232 389 01 60 www.vansan.com.tr</small>		<small>MADE IN TURKEY</small>	
MODEL	S/N*	▽ m	
ITEM	P/N*		
50 Hz	min ¹	60 Hz	min ¹
Q	m ³ /h	Q	m ³ /h
H	m	H	m
kW	Hmax m	kW	Hmax m
HP	Hmin m	HP	Hmin m
MEI ≥	Hyd. eff. %	PUMP WEIGHT	

4. ГАРАНТІЯ ТА ТЕХНІЧНА ПІДТРИМКА

ГАРАНТІЯ АНУЛЬОВУЄТЬСЯ У ВИПАДКУ НЕДОТРИМАННЯ ІНСТРУКЦІЙ, НАВЕДЕНИХ У ЦІЙ БРОШУРІ, ТА/АБО ВТРУЧАННЯ ОСІБ, ВІДМІННИХ ВІД ПЕРСОНАЛУ НАШИХ ЦЕНТРІВ ПІДТРИМКИ

Після отримання електронасоса перевірте відсутність розривів і значних вм'ятин на упаковці. При виявленні таких негайно відомте особу, яка його доставила. Після вилучення електронасоса з упаковки переконайтеся, що він не був пошкоджений під час транспортування. Після цього по таблиці електронасоса перевірте, що зазначені на ній характеристики відповідають замовленим вами. Наступні частини, які, як правило, підлягають зносу, мають обмежену гарантію:

- підшипники
- механічні ущільнення та/або прокладки

У випадку виникнення несправності, яка не вказана в таблиці «УСУНЕННЯ НЕСПРАВНОСТЕЙ» (розділ 10.1.), зверніться до найближчого авторизованого продавця.

5. ТЕХНІКО-ВИРОБНИЧІ ХАРАКТЕРИСТИКИ

5.1. ОПИС ТА ВИКОРИСТАННЯ ЕЛЕКТРОНАСОСА

Опис:
ЗАГЛИБНІ ВІДЦЕНТРОВІ ЕЛЕКТРОНАСОСИ
Модель насоса: BSP SS

5.2. ВИКОРИСТАННЯ, ДЛЯ ЯКОГО ПРИЗНАЧЕНІ НАСОСИ

Насоси можна використовувати для підйому і розподілу чистої води або води з вмістом піску, що не перевищує межі, наведеної в розд. 5.4.

Заглибні електронасоси використовуються для:

- а) Водопостачання зі свердловин
- б) Сільськогосподарського зрошення
- в) Промислового застосування
- г) Гриничих джерел
- д) Підвищення тиску

Використовуйте електронасоси відповідно до їх технічних характеристик

5.3. ВИКОРИСТАННЯ, ДЛЯ ЯКОГО НЕ ПРИЗНАЧЕНІ НАСОСИ

Не допускайте, щоб заглибні електронасоси працювали без води. Якщо є ймовірність опускання водяного ложа до точки, де насос буде відкритий, необхідно встановити датчик мінімального рівня як захід безпеки.

5.4. ХАРАКТЕРИСТИКИ

Насоси серії BSP у версії з двигуном з термостатом і і зворотним клапаном, вбудованим в насос;

ХАРАКТЕРИСТИКИ НАСОСУ

	ОД.ВИМ.	BSP SS
Макс. температура рідини, що перекачується	°C	50 (дотримуйтесь, будь ласка, характеристик двигуна)
Макс. кількість піску в суспензії	г/м ³	50
Макс. розмір твердих тіл	мм	жоден
Тип рідини, що перекачується		чиста вода або вода з вмістом піску, що не перевищує межі, наведеної в розд. 6.4.

5.5. ІНФОРМАЦІЯ ПРО ПОВІТРЯНИЙ ШУМ

Зважаючи на тип використання, насоси з двигуном не перевищують А-зважений рівень звукового тиску 70 дБ (А).

5.6. ЗАВОДСЬКІ ТАБЛИЧКИ

Виробник залишає за собою право вносити зміни Електричні компоненти та відповідні схеми, встановлені на електронасосах, відповідають вимогам директиви CEI EN 60204-1.

6. МОНТАЖ, ДЕМОНТАЖ, ТРАНСПОРТУВАННЯ І ЗБЕРІГАННЯ

УВАГА

МОНТАЖ ПОВИНЕН ВИКОНУВАТИСЯ КВАЛІФІКОВАНИМ СПЕЦІАЛІСТОМ.

6.1. ЗАГАЛЬНІ ЗАХОДИ ЗАСТЕРЕЖЕННЯ ПРИ МОНТАЖУ

Перед монтажем електронасосу слід перевірити, чи він не був пошкоджений під час транспортування. Нижче наведено перелік речей, які слід перевірити перед монтажем:

- Перевірте, чи немає тріщин або подрипін на кабелях насоса, двигуна та живлення, і не починайте монтаж, доки пошкоджену ділянку не буде відремонтовано.
- Перевірте, чи опір ізоляції не менший за 20 М.Ω (мегаОм), перевіряючи його за допомогою мегометра на 500 В.

6.2. МОНТАЖ

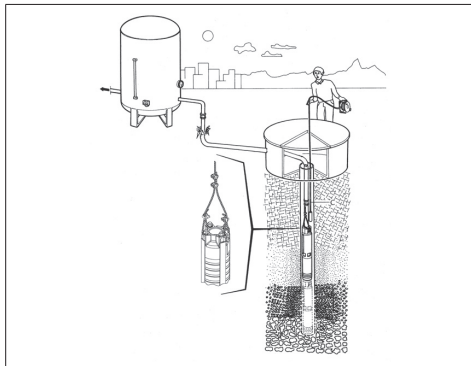
Коли заглибні насоси встановлюються в свердловину, вони підключаються до напірного фланця за допомогою колонних труб. З цієї причини колонні труби та муфти, які з'єднують труби колони одну до одної, є частинами, які несуть насос. Особливо будьте уважними та обережними під час з'єднання труб одна з одною.

Для відкритих водойм (тобто басейнів) нижня частина насоса повинна бути щонайменше на 30 см вище дна басейну або колодязя, а також втулку індуктора потоку слід використовувати зовні двигуна для його охолодження. (Рис. 4)

Заглибні насоси можуть безпечно працювати лише з кількістю піску до 50 г/м³. Якщо кількість піску у воді перевищує 50 г/м³, то через зношування підшипники заглибного насоса через короткий час виходять з ладу. На несправності, які можуть бути викликані надмірною кількістю піску, ГАРАНТІЯ не поширюється.

Якщо монтаж насоса не виконується монтажними бригадами дистриб'юторів Ebara, персонал, який буде виконувати монтаж, повинні бути професіоналами та мати досвід у цій темі.

ЯК ПЕРЕМІСТИТИ НАСОС (РИС. 4)



6.2.1 ВИКОРИСТАННЯ ЗВОРОТНИХ КЛАПАНІВ

На нагнітальному корпусі заглибних насосів Ebara є зворотний клапан водяного типу.

Під час монтажу насоса зворотний клапан слід поставити також і

після нагнітального клапана. Коли насос зупиняється, зворотний клапан запобігає зворотньому потоку води в трубопроводі й пошкодженню насосу. Таким чином довгий трубопровід залишається заповненим.

Зворотні клапани поворотного типу не прийнятні й ніколи не повинні використовуватися з заглибними двигунами/насосами. Зворотні клапани поворотного типу мають повільніший час реакції, що може викликати гідроудари. Безшумні зворотні клапани Ebara міжфланцевого типу швидко закриваються, коли швидкість потоку дорівнює нулю перед початком зворотного обертання й допомагає усунути гідроудари через короткий зворотний шлях і тиск пружини.

6.3. ДЕМОНТАЖ

Для переміщення або демонтажу електронасоса необхідно:

- відключити подачу електроенергії;
- від'єднати труби всмоктування і нагнітання (де передбачаються), якщо вони занадто довгі або громіздкі;
- при наявності відкрутити гвинти, які блокують електронасос на опорній поверхні;
- при наявності, тримайте у руках кабелі живлення;
- підіймайте електронасос засобами, що відповідають масі і розмірам насоса.

7.4. ТРАНСПОРТУВАННЯ

Електронасос упакований в картонну коробку або, якщо цього вимагають маса і габарити, - кріпиться на дерев'яний піддон. Транспортування в жодному випадку не має створювати особливих проблем.

Перевірте загальну вагу, зазначену на коробці

6.5. ЗБЕРІГАННЯ

Після початку експлуатації насоса необхідно відкрити карту обслуговування насоса. Значення напруги, струму, витрати й тиску насоса слід періодично зберігати кожні 3 місяці. Порівнюючи ці значення між собою і з номінальними значеннями, можна зрозуміти стан насоса. При виявленні раптових відхилень або постійного зниження/збільшення цих значень, необхідно викликати компетентного дистриб'ютора.

Жодних проблем, якщо залишити заглибний насос, не запускаючи його.

При зберіганні насоса поза свердловиною слід злити воду з двигуна.

Панель керування заглибних насосів очищуйте від пилу та вологи з періодичністю один раз на місяць. Кожні 6 місяців необхідно перевіряти обладнання та кабельне з'єднання панелі керування й підтягувати ослаблене.

7. ЕЛЕКТРОМОНТАЖ

– ЕЛЕКТРОМОНТАЖ ПОВИНЕН ВИКОНУВАТИ КВАЛІФІКОВАНИЙ ІНЖЕНЕР.

– ЯК ДЛЯ ТРИФАЗНОЇ, ТАК І ДЛЯ ОДНОФАЗНОЇ МОДЕЛІ, РЕКОМЕНДУЄТЬСЯ ВСТАНОВИТИ В ЕЛЕКТРИЧНІЙ СИСТЕМІ ВИСОКОЧУТЛИВИЙ ДИФЕРЕНЦІЙНИЙ ВИМИКАЧ (0,03 А).

УВАГА



Електроживлення електронасоса без вилки має здійснюватися через постійне з'єднання з електричним щитком, оснащеним вимикачем, запобіжниками і термовимикачем, відкальцями на споживаний струм електронасоса.

Мережа повинна мати ефективну систему заземлення відповідно до чинних в країні електричних стандартів: ця відповідальність лежить на монтажнику.

У разі електронасосів, що не поставляються з кабелем живлення, використовуйте кабель, який відповідає чинним у вашій країні нормам і перетину, необхідному відповідно до довжини, встановленої потужністю і напругою мережі.

Якщо є, то вилка однофазних версій повинна бути підключена до джерела живлення в приміщенні далеко від бризок, водяних струменів або дощу і таким чином, щоб вилка була доступна.

Трифазні версії не оснащені внутрішнім захистом двигуна, тому за захист від перевантаження відповідає користувач.

8.1 ВИБІР КАБЕЛЮ ЖИВЛЕННЯ

Кабель живлення, який буде використовуватися, повинен бути відповідним для роботи під водою. Для вибору кабелю живлення можете скористатися таблицею, наведеною нижче, або звернутися до Ebara для отримання допомоги з приводу цього питання. Гарантія на заглибний насос знімається у випадку вибору кабелю живлення, який не є водонепроникний або не придатний для роботи під водою.

Вибір кабелю живлення залежить від потужності двигуна та довжини кабелю. У таблиці нижче наведена максимальна довжина кабелю, яку можна використовувати в залежності від потужності двигуна та розміру кабелю.

Довжина кабелю живлення двигуна становить 1 x 5 м для DOL 2 x 5 м для S.D.

ПРЯМИЙ ЗАПУСК ВІД МЕРЕЖІ (D.O.L.)

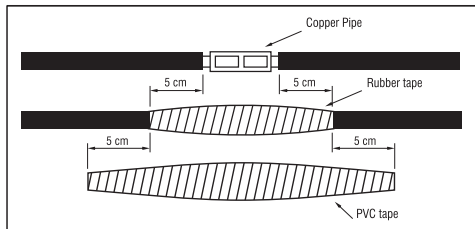
HP	Розмір кабелю [мм ²]												
	3x1,5	3x2,5	3x4,5	3x6,5	3x10,5	3x16,5	3x25,5	3x35,5	3x50,5	3x70,5	3x95,5	3x120,5	
5,5	65	108	172	258	431	689							
7,5	48	80	129	193	322	515							
10	38	64	102	153	256	409	639						
12,5		52	83	125	209	334	522	730					
15		45	72	109	181	289	452	633					
17,5			61	92	153	245	383	536	785				
20			52	79	131	210	327	458	655				
25					106	170	266	372	531	744			
30					90	145	226	316	452	633			
35					76	122	190	266	380	532	722		
40					67	107	168	235	336	470	638		
50						89	139	195	279	390	529		
60							115	160	229	321	434	548	
70								139	198	278	377	476	
75								131	187	262	356	450	
80								120	172	241	326	411	
90									154	215	292	368	
100									132	192	261	329	
110									127	178	242	305	
125										157	213	269	
135										145	197	249	
150											182	230	

ЗАПУСК «ЗІРКА-ТРИКУТНИК» (S.D.)

HP	Розмір кабелю [мм ²]												
	3x1,5	3x2,5	3x4,5	3x6,5	3x10,5	3x16,5	3x25,5	3x35,5	3x50,5	3x70,5	3x95,5	3x120,5	
5,5	97	161	258	388	646								
7,5	72	121	193	290	483	773							
10	57	96	153	230	383	613	958						
12,5	47	78	125	188	313	501	783						
15	41	68	109	163	271	434	678	949					
17,5	34	57	92	138	230	367	574	803	982				
20	29	49	79	118	196	314	491	688	797				
25		40	64	96	159	255	398	558	678				
30			54	81	136	217	339	475	570	949			
35			46	68	114	182	285	399	503	798			
40				60	101	161	252	352	418	705			
50					84	134	209	293	344	585	794		
60					69	110	172	241	297	481	653		
70					59	95	149	208	281	416	565		
75						90	141	197	258	394	534	675	
80						82	129	180	231	361	490	619	
90						74	115	162	206	323	439	554	
100							103	144	191	289	392	495	
110								95	134	168	267	363	458
125									118	144	235	319	402
135									109	133	218	295	371
150										123	201	273	344

7.2 З'ЄДНАННЯ КАБЕЛІВ ЖИВЛЕННЯ

З'єднання кабелю живлення, який буде використовуватися вздовж свердловини та до панелі керування з кабелем живлення на двигуні, повинен здійснювати виключно професіонал із надзвичайною обережністю. Якщо ізоляція після з'єднання не виконана належним чином, може статися коротке замикання, коли місце з'єднання знаходиться у воді. Ізоляцію кожного кабелю слід знімати лише настільки, наскільки це необхідно, щоб забезпечити місце для роз'єму типу штифт. Кожен окремий стик слід обмотати гумовою електроізоляційною стрічкою, використовуючи два шари, щільно обмотуючи для максимального усунення повітряного простору.



Загальна товщина стрічки повинна бути не менше товщини ізоляції кабелю, щоб запобігти розриву кабелів при опусканні насоса до свердловини.

7.3 ПІДКЛЮЧЕННЯ ЗАГЛИБНОГО НАСОСУ ДО ПАНЕЛІ КЕРУВАННЯ

Після монтажу заглибного насоса в свердловину, кабелі живлення, що виходять з насоса, необхідно підключити до електричної панелі керування. Цей процес повинен виконувати лише професійний електрик. Електрична панель керування повинна бути захищена від води та вологи. Найважливіше, що слід врахувати, це те, що кабелі живлення не повинні бути розбиті або зіпнуті. Підключення до електричної панелі керування слід виконувати відповідно до схематичних інструкцій, які наклеєні на кришку електричної

панелі керування. Електроди рівня рідини також слід підключати відповідно до інструкції. Перед підключенням електричної панелі керування до основної системи електропостачання її слід перевірити тестером ланцюгів, щоб переконатися, що в панелі керування живлення відсутнє. Перед підключенням електричної панелі керування слід перевірити ізоляцію кабелів живлення тестером Megger.

7.4 ОБЛАДНАННЯ ПАНЕЛІ КЕРУВАННЯ

- 1) Головний контактний вимикач використовується для відключення живлення, яке надходить на панель керування.
- 2) Термореле використовується для захисту двигуна, коли він поглинає надмірний струм.
- 3) Запобіжник використовується для захисту лінії у випадку коротких замикань на кабелях живлення або двигуні.
- 4) Контрольний перемикач
- 5) Реле контролю рівня рідини використовується для контролю рівня води та запобігання роботи насоса без води за допомогою електродів рівня рідини, які встановлені в свердловині. Коли вода досягне необхідного рівня, він автоматично запускає насос.
- 6) Електроди рівня рідини з'єднані кабелями з реле контролю рівня рідини.
- 7) Реле фазового захисту використовується для зупинки насоса у випадку виникнення проблем на одній із фаз.
- 8) Амперметр використовується для показу струму, який поглинає двигун.
- 9) Вольтметр використовується для вимірювання робочої напруги.

На панелі керування повинні бути попереджувальні лампи, які попереджають користувача про несподівані випадки. Панелі керування повинні бути захищені від короткого замикання. Крім того, має бути виконана належним чином їх ізоляція, а також захищена від вологи, пилу та води.

8. ЕКСПЛУАТАЦІЯ ТА ЗАПУСК

ЗАБОРОНЯЄТЬСЯ ЕКСПЛУАТУВАТИ ЕЛЕКТРОНАСОС БЕЗ ВОДИ. ВІДСУТНІСТЬ ВОДИ ЗАВДАЄ СЕРЬОЗНОЇ ШКОДИ ВНУТРІШНІМ КОМПОНЕНТАМ.

8.1.ЗАГАЛЬНІ ПОПЕРЕДЖЕННЯ

Перед початком роботи насоса необхідно перевірити, чи під час підготовки враховані всі елементи контролю та попередження.

Перед запуском насоса необхідно виміряти напругу в системі. Це значення не повинно бути менше 5% і більше 10% від номінального значення для трьох фаз. Якщо різниця напруги більше, ніж задані величини, двигун не слід запускати, поки не буде забезпечена необхідна напруга.

Теплове реле на панелі керування повинно бути налаштовано в залежності від значення ампер, вказаного на заводській таблиці двигуна. Для двигунів Y/Δ теплове реле має бути налаштовано на 58% від значення, вказаного на заводській таблиці з паспортними даними двигуна.

8.2.СХЕМА ЗАПУСКУ

Для заглибних електронасосів, які працюють із перетворювачем частоти, налаштування та програмування перетворювача частоти слід виконувати, як показано в доданій інструкції з експлуатації перетворювача частоти; мінімальна частота обертів заглибних електронасосів становить 30 Гц, темп запуску/зупинки для електронасосів має бути коротким (макс. 2-3 секунди), нижча частота й оберти та високий темп запуску/зупинки можуть пошкодити двигун та підшипники. Для правильного налаштування обертів двигуна та темпу запуску/зупинки дивіться інструкції з експлуатації перетворювача частоти; налаштування та програмування пристрою має виконувати лише кваліфікований електрик; недотримання цієї вимоги може спричинити ризик пошкодження пристрою, двигуна

та насоса, а також ураження електричним струмом!

На несправності, викликані роботою електронасосу через неправильне налаштування пристрою та недотриманням інструкцій, гарантія не поширюється.

Перед запуском насоса клапан на лінії повинен бути наполовину відкритим. Для вимірювання тиску між насосом і клапаном слід встановити манометр.

Після цього можна запускати насос. Тиск нагнітання насоса можна визначити манометром. Манометр забезпечує інформацію про напрямок обертання, оскільки якщо насос обертається в неправильному напрямку, він не може досягти реального рівня значення тиску. Коли запірний клапан закритий, двигун повинен почати обертатися в обох напрямках протягом декількох секунд, щоб зчитати значення з манометра. Правий напрямок обертання - для зчитування вищого тиску з манометра.

Якщо значення тиску постійно зменшується під час роботи насоса, хоча положення засувки однакове, це свідчить про наявність проблеми. У цьому випадку може знизитися рівень води в свердловині або може бути отвір чи витік на трубах напірної лінії або в свердловині.

Не допускайте роботи насосів у положенні, яке поглинає більше струму, ніж їх номінальні значення. Якщо струм, який поглинає двигун, вищий за його номінальне значення, зазначене на таблиці, клапан слід закрити, доки це значення не стане нижчим. Для запуску електронасосу 6" заглибного типу допускається макс. 20 запусків/зупинок протягом однієї години.

Для запуску електронасосу 8" заглибного типу допускається макс. 10 запусків/зупинок протягом однієї години.

Перевищення цих значень і частіший запуск двигуна призведе до пошкодження двигуна, а несправності, викликані в результаті цієї ситуації, покриваються ГАРАНТІЄЮ.

Після визначення правильного напрямку обертання насосу слід залишити його працювати деякий час із прикритим положенням запірного клапана.

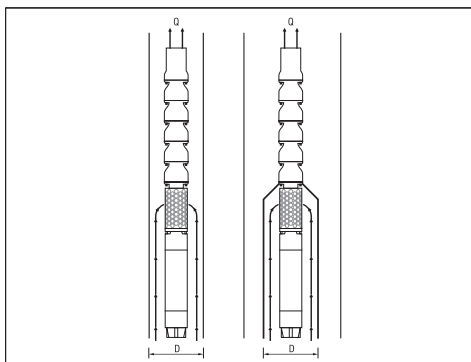
Слід періодично перевіряти кількість піску, яка виступає зі свердловини. Заглибні насоси Ebara 6" - 8" стійкі до 50 м³/год відповідно. Якщо кількість піску перевищує ці значення, насос буде зношуватися швидше, ніж зазвичай, а несправності, викликані в результаті цієї ситуації, ГАРАНТІЄЮ не покриваються. Якщо кількість піску вища, слід проконсультуватися з компаніями, які займаються копанням свердловин. Перед тим, як запустити автоматичну роботу насосу, необхідно перевірити налаштування термореле. Для цього управління необхідно вилучити один із запобіжників і ввімкнути двигун на дві фази. У цьому випадку термореле має зупинити насос через 30 - 40 секунд. Це випробування необхідно повторити для всіх трьох фаз, щоразу залишаючи стартер двигуна для охолодження на 3 і 10 хвилин для двигунів 6" і 8" відповідно.

Після цієї перевірки двигун можна допустити працювати в автоматичному режимі.

8.3 ВИКОРИСТАННЯ ОХОЛОДЖУЮЧОГО КОЖУХА

Охолодження заглибних двигунів забезпечується потоком води навколо нього. Тому потік води навколо двигунів має життєво важливе значення під час монтажу заглибного насоса. Ця швидкість залежить від діаметра та потужності двигуна. Ретельне охолодження - найважливіший фактор тривалого терміну служби заглибних двигунів. Необхідна швидкість потоку навколо двигуна для його ретельного охолодження наведена в таблиці нижче. Необхідна швидкість потоку навколо двигуна для його ретельного охолодження наведена в таблиці нижче.

Якщо двигун буде встановлений у відкритій водоймі (наприклад, у басейні) або діаметр свердловини набагато більший, ніж діаметр двигуна, слід використовувати рукав індуктора потоку навколо двигуна для забезпечення швидкостей потоку, наведених у таблиці вище. Ретельне охолодження - найважливіший фактор тривалого терміну служби заглибних двигунів.



Тип двигуна	Номинальна потужність двигуна [кВт]	Мінімальний потік води [м/с]
6" з можливістю перемотування	5,5 - 18,5 22 - 45	0,2 0,5
8" з можливістю перемотування	30 - 55 60 - 110	0,2 0,5
10" з можливістю перемотування	81 - 220	0,5

Необхідний внутрішній діаметр рукава індуктора потоку, який залежить від швидкості потоку, наведено нижче у вигляді діаграми. Наприклад, якщо насос з двигуном потужністю 15 кВт буде працювати зі швидкістю потоку 27 м3/год, мінімальний внутрішній діаметр рукава індуктора потоку слід вибрати 26 см.

9. ОБСЛУГОВУВАННЯ ТА РЕМОНТ

Ми рекомендуємо періодично перевіряти справність роботи насоса; особливу увагу звертайте на будь-який нехарактерний шум або вібрацію, а для поверхневих насосів – на будь-які витоки механічного ущільнення.

Основні та найпоширеніші операції спеціального технічного обслуговування, як правило, такі:

- Заміна комплекту крильчатки
- Заміна комплекту дифузора
- Заміна муфти та валу
- Заміна комплекту підшипників
- Заміна комплекту опорних підшипників
- Заміна механічного ущільнення
- Заміна радіального комплекту підшипників
- Заміна мембрани

Після початку експлуатації насоса необхідно відкрити карту обслуговування насоса.

Значення напруги, струму, витрати й тиску насоса слід періодично зберігати кожні 3 місяці. Порівнюючи ці значення між собою і з номінальними значеннями, можна зрозуміти стан насоса.

При виникненні раптових відхилень або постійного зниження/збільшення цих значень слід звернутися до компетентного дистриб'ютора.

Жодних проблем, якщо залишити заглибний насос, не запускаючи його. Однак необхідно запускати роботу один раз на місяць з метою запобігання можливого заклинювання насоса.

Панель керування заглибних насосів очищуйте від пилу та вологи з періодичністю один раз на місяць. Кожні 6 місяців необхідно перевіряти обладнання та кабельне з'єднання панелі

керування й підтягувати ослаблене.

9.1. ПОШУК ТА УСУНЕННЯ НЕСПРАВНОСТЕЙ

Недостатній тиск нагнітання насоса	
Занадто низький рівень води в свердловині.	Збільште глибину установки насоса і закрийте клапан, щоб зменшити швидкість потоку.
Реле тиску налаштовано неправильно або несправне.	Перевірте, чи реле тиску працює належним чином і правильно налаштоване.
У місці монтажу присутнє протікання.	Перевірте весь монтаж та відремонтуйте його, якщо протікання має місце.
Насос зношений.	Вилучіть насос, замініть зношені деталі та зверніться до сервісної служби.
Крильчатка насоса забита.	Вилучіть насос і перевірте його.

Працює система теплового захисту	
Двигун перегрівся надмірно і кількість струму.	Швидко зупиніть двигун і зв'яжіться з сервісною службою.
Насос заклинило.	Вилучіть насос і відправте його сервісній службі.
Двигун зламаний.	Вилучіть насос і перевірте його на наявність несправності та відправте його сервісній службі.
Налаштування термореле або вибір реле неправильні.	Перевірте термореле та його налаштування.
Двигун працює на двох фазах.	Перевірте фази живлення, запобіжники та з'єднання кабелів.

Часті запуски та зупинки	
Електроди рівня рідини розташовані занадто близько один до одного.	Відстань між двома електродами має становити не менше 3 метрів. Нижній електрод повинен бути встановлений на відстані 30 см від нагнітання насоса.

Насос працює шумно та вібрує	
Обладнання насоса частково/повністю заблоковано.	Вилучіть насос і відремонтуйте його.
У воді свердловини надмірна кількість повітря або газу.	Рідина повинна бути оброблена, щоб з неї вийшло повітря або газ.
Осьовий опорний підшипник двигуна порушений.	Вилучіть насос і замініть осьовий опорний підшипник двигуна.
Обраний насос не підходить для цього застосування.	Вилучіть насос і встановіть інший насос, придатний для цього застосування.
Підшипники насоса зношені.	Замініть підшипники насоса.
Кріплення монтажу слабке.	Перевірте монтаж.

UK

Насос працює шумно та вібрає	
Режим роботи виходить за межі кривої характеристик насоса.	Закрийте клапан для зменшення швидкості потоку, щоб насос працював у робочому режимі.

Насос не працює	
Немає електропостачання.	Зверніться до офіційних представників електропостачання.
Запобіжники перегоріли.	Замініть перегорілі запобіжники на нові.
Захист від сухого ходу відключив подачу електроенергії до насоса через низький рівень води.	Перевірте рівень води.

Панель керування працює шумно	
Контури контактора зношені.	Перевірте контури контактора, відремонтуйте або замініть їх.

Двигун не запускається	
Відсутнє живлення або неправильна напруга	Перевірте напругу на лінії. Якщо напруга неправильна, зверніться до компанії-постачальника електроенергії.
Згоріли запобіжники або спрацював вимикач	Замініть відповідний запобіжник або скиньте автоматичні вимикачі
Несправність блоку керування	Відремонтуйте або замініть
Несправна проводка	Виправте несправну проводку або з'єднання
Зв'язаний насос	Вилучіть насос і усуньте проблему. Запустіть нову установку, поки вода не очиститься
Несправний кабель або двигун	Відремонтуйте або замініть

Двигун запускається занадто часто	
Зворотний клапан застряг у відкритому положенні	Замініть у разі несправності
Занадто зволожений резервуар	Відремонтуйте або замініть
Протікання в системі	Замініть пошкоджені труби або усуньте протікання

Двигун працює безперервно	
Низький рівень води у свердловині	Знизьте вихід насоса або скиньте насос до нижчого рівня. Не знижуйте, якщо пісок може заблокувати насос
Зношений насос	Вилучіть насос і замініть зношені деталі
Ослаблена муфта або зламаний вал двигуна	Замініть зношені або пошкоджені деталі
Екран насоса заблокований	Очистіть екран і решту глибини насоса

Двигун працює безперервно	
Зворотний клапан застряг у закритому положенні	Замініть у разі несправності
Несправність блоку керування	Відремонтуйте або замініть

Двигун працює, але спрацьовує захист від перевантаження	
Неправильна напруга	Якщо напруга неправильна, зверніться до компанії-постачальника електроенергії.
Перегріті запобіжники	Затініть блок, забезпечте вентиляцію або перенесіть блок подаль від джерела
Несправний блок управління	Відремонтуйте або замініть
Несправний двигун або кабель	Відремонтуйте або замініть
Зношений насос або двигун	Замініть насос та/або двигун

10. УТИЛІЗАЦІЯ



Цей продукт підпадає під дію Директиви 2012/19/ЄС щодо поводження з відходами електричного та електронного обладнання (WEEE).

Електронно-електричне обладнання не можна викидати з побутовими відходами, оскільки воно виготовлене з різних матеріалів, які можна переробляти на відповідних підприємствах. Запити щодо розташування екологічних платформ, які отримують продукти для утилізації та їх подальшої правильної переробки, слід направляти на муніципальні органи.

Крім того, варто пам'ятати, що при купівлі еквівалентного приладу магазини зобов'язані безкоштовно забрати товар для утилізації. Цей продукт не є потенційно небезпечним для здоров'я людей та навколишнього середовища, оскільки він не містить шкідливих речовин відповідно до Директиви 2011/65/EU (RoHS), але якщо його залишити в навколишньому середовищі, він негативно впливає на екосистему.

Уважно прочитайте інструкцію перед першим використанням приладу. Не рекомендується використовувати цей продукт для будь-яких інших цілей, крім тих, для яких він призначений; існує небезпека ураження електричним струмом у разі неправильного використання. Символ перекресленого контейнера на етикетці приладу вказує на відповідність цього продукту нормам щодо відходів електричного та електронного обладнання.

Залишення приладу в навколишньому середовищі або його незаконна утилізація карається законом.

Цей символ на насосі означає, що його не можна утилізувати разом із побутовими відходами.

11. ТЕХНІЧНА ДОКУМЕНТАЦІЯ, ЯКА НАДАЄТЬСЯ

11.1. КРЕСЛЕННЯ, ЯКІ ЗОБРАЖУЮТЬ ЕЛЕКТРОМОНТАЖ ТРИФАЗНОГО НАСОСА

Див. Рис. 1 - 2

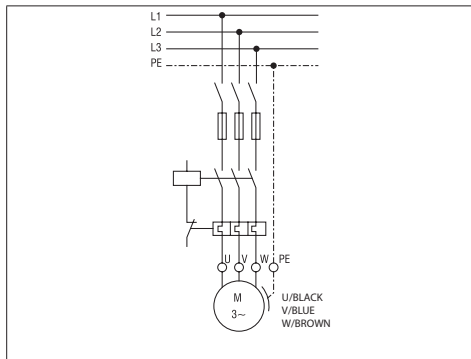
11.2 ПРИКЛАД ЗАВОДСЬКОЇ ТАБЛИЧКИ

Див. Рис. 3.1 - 3.2 (Виробник залишає за собою право змінювати його)

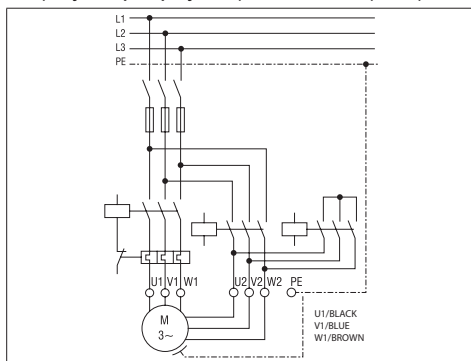
11.3 ПРИКЛАД, ЯК ПЕРЕМІСТИТИ НАСОС

Див. Рис. 4

D.O.L. (Прямий запуск) від мережі ПІДКЛЮЧЕННЯ (Рис. 1)



S.D. (Запуск «Зірка-трикутник») ПІДКЛЮЧЕННЯ (Рис. 2)



UK

4. الضمان والمساعدة الفنية

يسقط الضمان ويصير لاغياً إذا لم يجر الالتزام بالتعليمات الواردة في هذا الكتيب و/ أو في حالة تدخل أي شخص خلاف أفراد مراكزنا الفنية

فور تملك المضخة العاملة بالموتور، تأكد من سلامة التغليف والعبوة وأنها ليست مفتوحة أو متضررة بشدة. أما في حال وجدها مفتوحة أو متضررة بشدة فابذل الشخص الذي وصلها اليك على الفور. بعد إخراج المضخة ذات الموتور من عبوتها وتغليفها، تأكد أن المضخة لم تتعرض لضرر في أثناء النقل. تحقق من لوحة المضخة العاملة بموتور لضمان أن مواصفاتها توافق ما طلبته أنت. والأجزاء التالية تنتمت بضمان محدود لأنها عرضة للبلل والتآكل:

- المحامل
- السدادات الميكانيكية/ أو الحشوية

في حال حدوث عطل غير وارد في جدول "استكشاف الأعطال وإصلاحها" (الفصل 10.1)، فإنه يرجى الاتصال بأقرب تاجر تجزئة معتمد.

5. الخصائص الفنية للمنتج

5.1. وصف المضخة العاملة بالموتور وأوجه استخدامها

الوصف:
مضخات طرد مركزية قابلة للفم العاملة بموتور
طراز المضخة: BSP SS

5.2. أوجه استخدام المضخة

يمكن استخدام المضخة لرفع وتوزيع المياه النظيفة أو المياه التي بها محتوى رمل لا يزيد على الحد الوارد في الفصل 6.4.

تستخدم المضخات القابلة للفم للممر العاملة بموتور في:

- التزود بالمياه من الآبار.
- الري الزراعي.
- الاستخدامات الصناعية.
- الوافير.
- زيادة الضغط.

يتعين استخدام المضخات العاملة بالموتور وفق مواصفاتها الفنية.

5.3. أوجه استخدام غير ملائمة للمضخات

يتعين عدم استخدام المضخات العاملة بموتور دون ماء، فإذا كان ثمة احتمال لانخفاض مستوى الماء إلى درجة تكون فيها المضخة مكشوفة، فإنه يتعين تركيب حساس لأننى مستوى للماء كإجراء للأمان والسلامة.

5.4. المواصفات الفنية

المضخات من الطراز BSP مزودة بموتور بنظام الحمام المائي وصمام عدم رجوع.

مواصفات المضخة

	.U.M	BSP SS
أقصى درجة حرارة للسائل الذي يجري ضخه	درجة مئوية	50 (يجرى الالتزام بالمواصفات الفنية للموتور)
أقصى قدر من الرمال في الخليط لمغلق	جرام/م ³	50
أقصى حجم للأجزاء الصلبة	مم	لا يوجد
نوع السائل الذي يجري ضخه		ماء نظيف أو ماء به محتوى من الرمل لا يتجاوز الحد الوارد في الفصل 6.4.

5.5. معلومات حول مستويات الضوضاء

اعتدًا على النوع المستخدم، فإن المضخات العاملة بموتور لا تُصدر ضوضاء تتجاوز مستويات انبعاث ضغط صوتي 70 ديسيبل ((dB)).

5.6. ألواح التقديرات

تحتفظ الجهة المصنعة بحق في إجراء تغييرات المكونات الكهربائية والدوائر ذات الصلة المركبة في المضخة العاملة بالموتور متوافقة مع الأمر التوجيهي CEI EN 60204-1.

1. مقدمة

المضخات القابلة للفم هي مضخات طرد مركزي متعددة المراحل مصممة بطريقة لتتيح لمواتيرها الكهربائية القابلة للفم للعمل تحت الماء. فمحامل المواتير تُزلق بالماء الذي يملأ الجزء الداخلي من المواتير القابلة للفم ويديره، يوفر الماء الذي يتدفق حول بدن الموتور عملية تبريد المحامل.

يُحظر تمامًا إعادة إنتاج الإيضاحات والرسومات والنصوص الواردة هنا أو أي جزء منها.

تُستخدم الرموز التالية على امتداد كتيبات التعليمات المعينة:



خطر إتلاف المضخة أو النظام



خطر إصابة الأشخاص أو إتلاف الأغراض



مخاطر ذات طبيعة كهربائية

2. المحتويات

1. المقدمة
2. المحتويات
3. بيانات تحديد جهة التصنيع
4. الضمان والمساعدة الفنية
5. الخصائص الفنية للمنتج
6. التركيب والفك والنقل
7. التوصيلات الكهربائية
8. الاستخدام وبدء التشغيل
9. الصيانة والإصلاحات
10. التخلص من المنتج
11. المستندات التقنية المرفقة
12. بيان الامتثال

3. بيانات تحديد الجهة المصنعة

3.1. بيانات جهة المصنعة

VANSAN Makina San. Tic. A.Ş.
10035 Sok. No:10 A.O.S.B. Cigli – IZMIR / TURKEY
Phone : +90 232 376 76 50
خدمات المساعدة الفنية:
يُرجى التواصل مع مندوبي المبيعات أو الموزع.

3.2. مضخات تعمل بالمواتير

انظر الشرائح

لوحة اسم مضخة قابلة للفم (الشكل: 3.1):

MODEL		S/N*		▽ m
ITEM		P/N*		
50 Hz	min ¹	60 Hz	min ¹	
Q	m ³ /h	Q	m ³ /h	
H	m	H	m	
kW	Hmax	m	kW	Hmax
HP	Hmin	m	HP	Hmin
MEI ≥	hyd. eff.	%	PUMP WEIGHT	kg

6. التركيب والفك والنقل والتخزين

يتعين أن يتولى مهندس مؤهل عملية التركيب.

6.4 النقل

المضخة العاملة بالموتور تُعبأ في علبة كرتون أو صندوق خشبي، حسب الوزن والأبعاد. وفي جميع الأحوال، فإنه يجب عدم بروز أي أبعاد في أثناء النقل. وتأكد من الوزن المنوع على العبوة.

6.5 التخزين

يجب إعداد بطاقة صيانة للمضخة بعد تشغيلها. ويجب تسجيل جهد المضخة وتيارها ومعدل التدفق وصمامات الضغط تسجيلًا دوريًا كل 3 أشهر. بمقارنة هذه القيم ببضعها ومع القيم الاسمية المعيارية فإنه يمكن فهم حالة المضخة. ويتعين عليك الاتصال بالموزع المعني بمجرد وجود اختلالات مفاجئة أو زيادة/انخفاض حاد في تلك القيم. لا مشكلة في الإبقاء على المضخات القابلة للغمر دون تشغيلها. ويجب تفريغ الموتور من الماء الموجود بداخله عند تخزينها خارج البئر. يجب تنظيف لوحة التحكم في المضخة القابلة للغمر من الغبار والرطوبة كل شهر. ويجب فحص معدات لوحة التحكم وكابلات التوصيل بها كل 6 أشهر وكذلك إحكام ربطها هو مرخي منها.

7. التوصيلات الكهربائية

- يتعين أن يتولى مهندس مؤهل تنفيذ التوصيلات الكهربائية.
- يُنصح بتركيب مفتاح كئذنة فرقي (0.03 أمبير) على كل من الإصدارات ثلاثية الطور وأحادية الطور.

تحذير!

المضخات العاملة بموتور غير المزودة بمقاييس يتعين تزود بالطاقة بتوصيلها توصيلًا دائمًا بكابينة كهرباء مزودة بمفتاح ومنصهر وقاطع تيار كهربائي حراري مُعبأ على التيار الذي تستهلكه المضخة.

يتعين تراض الأطراف تاريخًا موثوقًا، ويكون ذلك حسب التشريعات واللوائح الكهربائية السارية في بلد المستخدم؛ وهذه مسئولية من تركيب المضخة.

إذا كانت المضخة العاملة بموتور لا يتوفر معها كابل كهرباء فاستخدم كابل بحقق متطلبات اللوائح السارية والمقطع الضروري حسب الطول والقطر وفرق الجهد الكهربائي في الأطراف.

بالنسبة للإصدار أحادي الطور، وفي حالة توفر القابض، فإنه يتعين توصيله بالأسلاك بعيدًا عن الرذاذ وتناثر الماء أو الأمطار ويتعين أن يكون من السهل الوصول إليه.

أما الإصدار ثلاثي الطور فيجب من حماية للموتور الداخلي ومن ثم يتعين على المستخدم تأمين حماية من الحمل الزائد.

8.1 اختيار كابل الطاقة

يجب اختيار كابل طاقة مناسب للعمل تحت الماء. وبالنسبة لاختيار كابل الطاقة، فإنه يمكنك إما الرجوع للجداول أدناه أو التواصل مع شركة Ebara لطلب المساعدة في هذا الشأن. وما لم يكن جرى اختيار واستخدام كابل طاقة مُصنّف على أنه مقاوم للماء ومناسب للاستخدام تحت الماء، فإن المضخة القابلة للغمر تكون خارج الضمان.

يعتمد اختيار كابل الطاقة على قدرة الموتور وطول الكابل. ويوضح الجدول التالي أقصى أطوال للكابلات يمكن استخدامها اعتمادًا على قدرة الموتور وحجم الكابل.

وطول كابل الطاقة للموتور هو 1 * 5 متر في حالة توصيل مباشر على المصدر (DOL) و2 * 5 متر في حالة توصيل نجمة (S. D).

توصيل مباشر على المصدر (D.O.L)

القدرة الحصانية	حجم الكابل [مم ²]											
	3x1.5	3x2.5	3x4	3x6	3x10	3x16	3x25	3x35	3x50	3x70	3x95	3x120
5.5	65	108	172	258	431	689						
7.5	48	80	129	193	322	515						
10	38	64	102	153	256	409	639					
12.5		52	83	125	209	334	522	730				
15		45	72	109	181	289	452	633				
17.5			61	92	153	245	383	536	765			
20				52	79	131	210	327	458	655		
25						106	170	266	372	531	744	
30						90	145	226	316	452	633	
35						76	122	190	268	380	532	722
40						67	107	168	235	336	470	638

6.1 إجراءات وقائية عامة في أثناء التركيب

يجب فحص المضخة العاملة بالموتور قبل البدء في تركيبها وذلك للتحقق من سلامة المعدة في أثناء النقل أو تعرضها للضرر. وفيما يلي أدناه قائمة بالعناصر التي يجب التحقق منها قبل التركيب:

- تحقق من وجود أي كسر أو قطع في المضخة أو الموتور وكابلات الكهرباء ولا تبدأ التركيب إلى حين إصلاح الجزء المتضرر.
- تأكد من مقاومة العزل ليست أقل من M Ω 20 (ميجا أوم) باختبارها جهاز اختبار مقاومة العزل V Megger Tester 500.

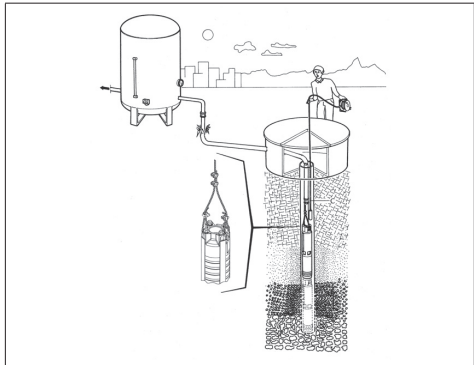
7.2 التركيب

عند تركيب المضخات القابلة للغمر في البئر، فإنه يجري توصيلها بشفة تصريف باستخدام أنابيب عمودية. ولذا السبب فإن الأنابيب العمودية والوصلات القارئة التي تربط الأنابيب العمودية ببعضها هي الأجزاء التي تحمل المضخة. لذا فإن الأمر يستلزم عناية بالغة عند توصيل الأنابيب ببعضها. بالنسبة لأوجه الاستخدام في المسطحات المفتوحة (مثل حمامات السباحة)، فإنه يجب أن يكون الجزء السفلي من المضخة على ارتفاع 30 سم على الأقل من قاع حمام السباحة أو البئر وكذلك يجب استخدام جلب شطف تنفق خارج الموتور لتبريده. (الشكل: 4)

المضخات القابلة للغمر يمكن أن تعمل بأمان فقط في حدود مستويات 50 جرام/م³ من الرمل. فإذا كانت مستويات الرمل في الماء أكثر من 50 جرام/م³، فإن محامل المضخة القابلة للغمر سوف تتعطل خلال وقت قصير بسبب ناكلها، والأعطال التي تحدث بسبب زيادة مستويات الرمل لا يكفيها الضمان.

إذا لم يكن سيجري تركيب المضخة بواسطة أحد طواقم التركيب التابعة لموزع Ebara، فإنه يتعين أن يتولى التركيب أشخاص مختصون من أهل التخصص لديهم خبرة بذلك الموضوع.

كيفية نقل المضخة (الشكل: 4)



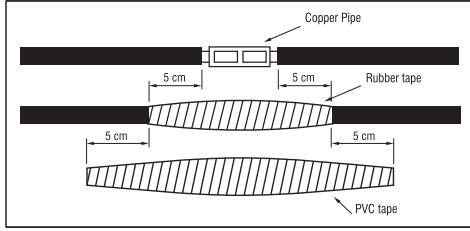
6.2.1 استخدام صمامات عدم الرجوع

يوجد صمام عدم رجوع الماء في غرفة التصريف بالمضخات القابلة للغمر من Ebara. ويتعين أيضًا تركيب صمام عدم رجوع الماء بعد غرفة التصريف في أثناء تركيب المضخة، وعندما تتوقف المضخة عن العمل، فإن صمام عدم رجوع الماء يحول دون تدفق الماء الموجود في الأنبوب عائدًا مسببًا تلف المضخة. علاوة على ذلك فإنه يعمل على إبقاء الأنابيب العمودية مليئة بالماء. إن صمام عدم الرجوع ذي السداد العنقري غير مقبول ويتعين عدم استخدامه أبدًا مع الموتور/ المضخات القابلة للغمر. والسبب أن صمامات عدم الرجوع ذات السداد العنقري أبطأ في الاستجابة ويحتاج وقتًا أطول مما يجب أن يسبب تكون مطرقة مائية. أما صمام عدم الرجوع الرقفي الصامت من Ebara فيمتاز بسرعة الغلق عندما تكون سرعة المائع تنسوي صفر حتى قبل أن يبدأ التدويم الخلفي ويساعد بدوره على توقي المطرقة المائية بسبب صغر مشوار الرجوع وضغط الزنبرك.

6.3 الفك

يتعين اتباع الخطوات التالية عند نقل المضخة العاملة بالموتور أو فكها:

- افصل التيار الكهربائي؛
- أزل أنابيب التوصيل والشطف (إذا وجدت)، إن كنت طويلة جدًا أو كبيرة للغاية؛
- إن وجدت، فك مسامير البرغي التي تثبت المضخة العاملة بالموتور بسطحها الداعم؛
- ثبت كابل الطاقة إن وجد؛
- ارفع المضخة العاملة بالموتور باستخدام المعدات المناسبة لوزن المضخة وإبعادها.



يجب ألا يقل سمك الشريط عن سمك عزل الكابلات لمنع انفصال الكابلات عند إنزال المضخة إلى البئر.

7.3 توصيل المضخة القابلة للغمر بلوحة التحكم

بعد تركيب المضخة القابلة للغمر في البئر، فإنه يجب توصيل كابلات الطاقة الخارجة من المضخة بلوحة التحكم الكهربائية. ويجب ألا يتولى هذه العملية سوى كهربائي متخصص مؤهل، ويتعين حماية لوحة التحكم الكهربائية من الماء والرطوبة. أما أهم شيء يجب مراعاته فهو ألا تتعرض كابلات الطاقة للانثناء أو الانفصال. ويجب تنفيذ التوصيلات إلى لوحة التحكم الكهربائية حسب تعليمات المخططات المرفقة في داخل غطاء لوحة التحكم الكهربائية. كذلك يتعين توصيل الأقطاب الكهربائية للمستوى السائل حسب التعليمات. وأما قبل التوصيل بين لوحة التحكم الكهربائية والنظام الرئيسي للكهرباء، فإنه يجب فحصها باستخدام أداة اختبار الووائر للتأكد من عدم وجود تيار كهربائي في لوحة التحكم. كذلك فإنه يجب التحكم في عزل كبل الطاقة باستخدام أداة اختبار Meger Tester فيما قبل التوصيل بلوحة التحكم الكهربائية.

7.4 معدات لوحة التحكم

- (1) قطع اتصال رئيسي يُستخدم لقطع الطاقة التي تدخل إلى لوحة التحكم.
 - (2) مرحل حراري يُستخدم لحماية الموتور عندما يتلقى تياراً زائداً.
 - (3) منصهر يُستخدم لحماية الخط إذا حدث أي قصر في الدائرة في كبلات الطاقة أو الموتور.
 - (4) مفاتيح تحكم
 - (5) مرحل تحكم بمستوى السائل يُستخدم للتحكم في مستوى الماء ويحول دون عمل المضخة في حالة عدم وجود ماء بمساعدة أقطاب مستوى السائل المثبتة في البئر. وعندما يبلغ الماء المستوى المطلوب فإن المضخة تعمل مرة أخرى تلقائياً.
 - (6) يجري توصيل أقطاب المستوى السائل بالكابلات إلى مرحل التحكم في مستوى السائل.
 - (7) مرحل حماية الطور يُستخدم لوقف المضخة في حالة وجود أي مشكلة في أحد الأطوار.
 - (8) أميتر يُستخدم لعرض التيار الذي يتلقاه الموتور.
 - (9) فولتمتر يُستخدم لقياس جهد التشغيل.
- ستوجد مصابيح تحذير على لوحة التحكم لتحذير المستخدم في الحالات والمواقف غير المتوقعة. ويجب أن تكون لوحات التحكم موزونة من قِصر الدائرة. علاوة على ذلك، فإنه يجب تنفيذ العزل تنفيذاً جيداً ومقناً وكذلك توفير الحماية من الرطوبة والغبار والماء.

8. الاستخدام وبدء التشغيل

لا تسمح أبداً ونهائياً بتشغيل المضخة العاملة بالموتور دون مياه. فتشغيل المضخة دون مياه من شأنه إتلاف المكونات الداخلية تلقائياً.

8.1 تحذيرات عامة

يتعين على المستخدم، وقبل بدء تشغيل المضخة، أن يتحقق أنه تم مراعاة جميع الضوابط والتحذيرات في أثناء التجهيز.

يجب قياس فرق جهد النظام قبل بدء تشغيل المضخة. ويجب ألا تقل القراءة عن القيمة الاسمية بنسبة أكبر من 5% ولا تزيد عليها بنسبة أكبر من 10%. وذلك للأطوار الثلاثة. أما إذا تبين أن فروق الجهد الكهربائي أكبر من الحدود المذكورة، فإنه يجب عدم تشغيل المضخة إلى أن تتحقق الشروط المطلوبة لفرق الجهد للموتور.

يجب ضبط مرحل حراري على لوحة التحكم اعتماداً على قيمة الأمبير الواردة على لوحة بيانات الموتور. ويجب ضبط المرحل الحراري على نسبة 68% من القيمة الواردة على لوحة الموتور في حالة موثر ΔV .

8.2 مخطوطة التشغيل

بالنسبة للمضخات القابلة للغمر العاملة بموتور المزودة بمحول تردد، فإنه يتعين إجراء أي تعديل ويرمج للتردد وفقاً لما تتضمن عليه تعليمات تشغيل محول التردد المرفقة، وأقل عدد لفات في الدقيقة للمضخات القابلة للغمر العاملة بموتور هو 30 هرتز، ويتعين الإبقاء على زمن تشغيل/ إيقاف المضخات العاملة بموتور قصيراً (ما بين 3-2 ثوانٍ بحد أقصى)، ويرجى العلم أن التردد المنخفض والدورات المنخفضة وزمن التشغيل/ الإيقاف الطويل من شأنه إتلاف الموتور والمحامل. للوقوف على الضبط الصحيح لترددات الموتور وزمن التشغيل/ الإيقاف الصحيح، فإنه يجب مراجعة تعليمات تشغيل محول التردد، ويتعين أن يتولى ضبط الجهاز ويرمجته كهربائي محترف مؤهل. وعدم الالتزام بتلك التعليمات من شأنه الإضرار بالجهاز والموتور والمضخة ويحمل احتمالاً للتعرض للمسك الكهربائي.

الفئة	حجم الكابل [م ²]												
	3x1.5	3x2.5	3x4	3x6	3x10	3x16	3x25	3x35	3x50	3x70	3x95	3x120	
50						89	139	195	279	390	529		
60							115	160	229	321	434	548	
70								139	198	278	377	476	
75									131	187	262	356	450
80									120	172	241	326	411
90										154	215	292	368
100										132	192	261	329
110										127	178	242	305
125											157	213	269
135											145	197	249
150												182	230

توصيل نجمة لنتا (S.D.)

الفئة	حجم الكابل [م ²]																			
	3x1.5	3x2.5	3x4	3x6	3x10	3x16	3x25	3x35	3x50	3x70	3x95	3x120								
5.5	97	161	258	388	646															
7.5	72	121	193	290	483	773														
10	57	96	153	230	383	613	958													
12.5	47	78	125	188	313	501	783													
15	41	68	109	163	271	434	678	949												
17.5	34	57	92	138	230	367	574	803	982											
20	29	49	79	118	196	314	491	688	797											
25		40	64	96	159	255	398	558	678											
30				54	81	136	217	339	475	570	949									
35					46	68	114	182	285	399	503	798								
40						60	101	161	252	352	418	705								
50							84	134	209	293	344	585	794							
60								69	110	172	241	297	481	653						
70									59	95	149	208	281	416	565					
75										90	141	197	258	394	534	675				
80											82	129	180	231	361	490	619			
90												74	115	162	206	323	439	554		
100													103	144	191	289	392	495		
110														95	134	168	267	363	458	
125															118	144	235	319	402	
135																109	133	218	295	371
150																	123	201	273	344

7.2 توصيل كابلات الطاقة

يتعين التحلي بالحدس وإيلاء أقصى درجات العناية لمسألة توصيل كابلات الطاقة التي يسري استخدامها على امتداد البئر وحتى لوحة التحكم ومع كابل طاقة الموتور. ويتعين أن يتولى ذلك متخصصون محترفون فقط. وما لم يكن العزل فيما بعد التوصيل عزلاً ممتازاً جرى تنفيذه على النحو الأمثل، فإنه قد يحدث قصر في الدائرة عندما يكون جزء التوصيل في الماء. ويتعين أن يكون عزل كل كابل بالعزل الضروري فقط لتنفيذ موصل من النوع المتتابع (Stake). وكل توصيل منفرد يجب أن يعزل بشرط كهربائي مطاطي، ويكون ذلك باستخدام طبقتين من العلفات بإحكام لإخراج جيوب الهواء قدر الإمكان.

8" قبيل لإعادة اللف	30-55 60-110	0.2 0.5
10" قبيل إعادة اللف	220-81	0.5

يعرض الجدول أدناه القطر الداخلي لجلبه شفت التفتق المعتمد على معدل التفتق، وذلك في شكل هندسي. ومثل ذلك، إذا كانت المضخة بها موتور 15 كيلو واط يعمل بمعدل تفتق 27 ساعة، فإن أدنى قطر داخلي لجلبه شفت التفتق يجب أن يكون 26 سم.

9. الصيانة والإصلاحات

إننا نوصي بالتحقق الدوري من عمل المضخة كما ينبغي، مع التركيز بشكل خاص على أي ضوضاء أو اهتزاز غير عادي، والانبعاثات الخارجية على السطح، وأي تسريب في الحشوات الميكانيكية.

وعمليات الصيانة الرئيسية والأكثر شيوعاً هي ما يلي:

- استبدال مجموعة الفاعلة،
- استبدال مجموعة الناقل،
- استبدال الفانزرة و عمود الإزارة،
- استبدال مجموعة المحمل،
- استبدال مجموعة محمل عمود المرفق،
- استبدال الحشوة الميكانيكية،
- استبدال مجموعة المحمل القطري،
- استبدال الغشاء.

يجب إعداد بطاقة صيانة للمضخة بعد بدء تشغيلها.

ويجب تسجيل جهد المضخة وتيارها ومعدل التفتق وصمامات الضغط تسجيلاً دورياً كل 3 أشهر. بمقارنة هذه القيم ببعضها ومع القيم الاسمية المعيارية فإنه يمكن فهم حالة المضخة. بمجرد وجود اختلالات مفاجئة أو زيادة انخفاض حد في تلك القيم، فإنه يجب الاتصال بالموزع المعني.

لا مشكلة في الإبقاء على المضخات القابلة للغير دون تشغيلها. ومع ذلك، فإنه يتعين حل تلك المشكلة مرة شهرياً للحيلولة دون حدوث انسداد في المضخة.

يجب تنظيف لوحة التحكم في المضخة القابلة للغير من الغبار والرطوبة كل شهر. ويجب فحص معدات لوحة التحكم وكابلات التوصيل بها كل 6 أشهر وكذلك إككام ربطها ما هو مرخي منها.

9.1 استكشاف الأعطال وسبل إصلاحها

ضغط تصريف المضخة ليس كاف	
زيادة عمق تركيب المضخة وأغلق الصمام لتقليل معدل التفتق.	مستوى الماء في البنز منخفض جداً.
تحقق مما إذا كان مفتاح الضغط يعمل كما يجب ومضبوط ضبطاً صحيحاً.	خطأ في ضبط مفتاح الضغط أو عطل به.
تحقق من عملية التركيب وصلحه إذا كان ثمة مشكلة.	يوجد تسريب في التركيب.
يتعين إخراج المضخة واستبدال الأجزاء المتأكلة وتواصل مع خدمة الصيانة.	تآكل المضخة.
يتعين إخراج المضخة والتحقق منها.	دفاع المضخة محسورة.

نظام الحماية الحرارية قيد التشغيل

يجب إيقاف الموتور بسرعة وتواصل مع خدمة الصيانة.	الموتور يتلقى تياراً كهربائياً زائداً.
يتعين إخراج المضخة وإرسالها إلى الصيانة.	المضخة مسدودة.
يتعين إخراج المضخة والتحقق مما إذا كان ثمة عطل بالموتور وإرسالها إلى الصيانة.	الموتور متوقف عن العمل.
تحقق من إعدادات المرحلة الحراري وإعداداته.	خطأ في إعدادات المرحلة الحراري أو اختيار المرحلة.
تحقق من أطوار الفانزرة والمضخات وتوصيلات الكابل.	الموتور يعمل على طورين.

إن الضمان لا يشمل ولا يكفل الأضرار والأعطال الناجمة عن تشغيل المضخات العاملة بالموتور على ضبط غير صحيح للجهاز وبما يخالف التعليمات المذكورة.

يجب ضبط الصمام على الخط في الوضع نصف مفتوح قبل بدء تشغيل المضخة. ويجب تركيب مقياس ضغط (مانومتر) فيما بين المضخة والصمام لقياس الضغط.

عندئذ يمكن تشغيل المضخة. ويمكن الاطلاع على ضغط تصريف المضخة من مقياس الضغط ويعطي مقياس الضغط معلومات عن اتجاه التدوير لأنه إذا كانت المضخة تدور في الاتجاه الخاطئ فإنه لن يمكنها الوصول لمستوى قيمة الضغط الحقيقي. أما عندما يكون صمام البوابة مغلقاً، فإنه يجب بدء تشغيل الموتور ليدور في كلات الاتجاهين لمدة ثوان قليلة لفراة القيم من مقياس الضغط واتجاه التدوير الصحيح هو الاتجاه الذي يحقق قراة ضغط أعلى على مقياس الضغط.

فيذا كانت قراة الضغط تزداد زيادة مستمرة مستمرة في أثناء عمل المضخة رغم بقاء صمام البوابة في موضعه، فإن ذلك دليل على وجود مشكلة. وفي هذه الحالة ربما يكون مستوى الماء في البنز أختاً في الانخفاض أو ربما يكون ثمة تسرب أو ثقب في الألياف أو خط الضغط أو في البنز.

يتعين عدم تشغيل المضخات أبداً في موضع يتلقى تياراً يفوق القيمة الاسمية. فإذا كان التيار الذي يتلقاه الموتور يزيد على القيمة الاسمية الواردة على لوحة الاسم، فإنه يجب إغلاق الصمام إلى حين الوصول لقيمة أقل من القيمة الاسمية.

التشغيل: بالنسبة للمضخات ذات الموتور الكهربائي القابلة للغير 6"، فإنه يُسمح بتشغيلها ليقاها بحد أقصى 20 مرة في الساعة الواحدة.

بالنسبة للمضخات ذات الموتور الكهربائي القابلة للغير 8"، فإنه يُسمح بتشغيلها ليقاها بحد أقصى 10 مرة في الساعة الواحدة.

إن تخطي هذه القيمة وتشغيل الموتور بعدد مرات أكثر من شأنه إتلاف الموتور والأعطال الناجمة عن ذلك خارج الضمان.

بعد الوقوف على اتجاه التدوير السليم للمضخة، فإنه يجب تركها تعمل على موضع أقرب لصمام البوابة لمدة.

يجب فحص كمية الرمال التي تخرج من البنز تحسباً دورياً. إن المضخات القابلة للغير 6" و8" من شركة Ebara قادرة على التعامل مع الرمال حتى 50 ساعة/ساعة. أما زيادة كمية الرمال عن ذلك فمن شأنه تآكل المضخة بمعدل أعلى من الطبيعي، والأعطال الناجمة عن ذلك خارج الضمان. إذا كانت كمية الرمال أعلى من ذلك، فإنه يجب البحث عن اقتراحات وتوجيهات في الشركات التي تحفر الآبار. ويجب التحقق من إعدادات المرحلة الحراري قبل ضبط عمل المضخة على الوضع التلقائي.

ويجب خلغ أحد المضخات وعندها سيعمل الموتور على الطورين في هذا التحكم. وفي هذه الحالة، فإنه المرحلة الحراري يجب أن توقف المضخة في حوالي 30-40 ثانية. ويجب تكرار هذه المحاولة على الأطوار الثلاثة ويجب ترك بادئ تشغيل الموتور ليدور في كل مرة فيما بين 3 و10 دقائق للموتور 6" و8" على الترتيب.

بعد هذا التحكم، يُنتظر أن يتأاح للمضخة العمل تلقائياً.

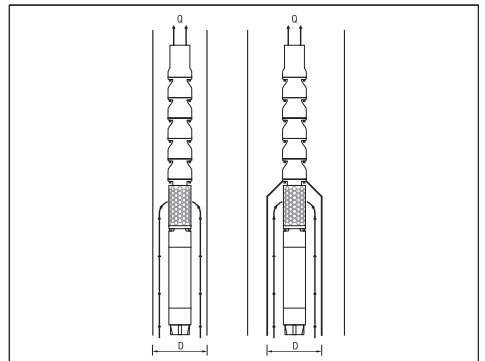
8.3 استخدام غلاف التبريد

يجري تبريد الموتور القابلة للغير بتدفق الماء الذي يحيط به. لذا فإن الماء المتدفق حول الموتور له أهمية قصوى في أثناء تركيب المضخة القابلة للغير. ويعتمد معدل التفتق هذا على نصف القطر

وقرة الموتور. فالعامل الأكثر أهمية لضمان عمر طويل للموتور القابلة للغير هو التبريد الجيد. ويعرض الجدول أدناه سعة التفتق المطلوب حول الموتور لكي يجري تبريد الموتور تبريداً جيداً.

ويعرض الجدول أدناه سعة التفتق المطلوب حول الموتور لكي يجري تبريد الموتور تبريداً جيداً. إذا كان سيجري تركيب الموتور في مساحة أو مسطح مفتوح من المياه (مثل حمام السباحة) أو

كان قطر البنز أكبر بكثير من الموتور، فإن يتعين استخدام جلبه شفت التفتق لتوفر حول الموتور بسرعات التفتق المذكورة في الجدول أعلاه. أما العامل الأكثر أهمية لضمان عمر طويل للموتور القابلة للغير هو التبريد الجيد.



نوع الموتور	تصنيف الموتور [كيلو واط]	أدنى قدر لتدفق الماء [l/ثانية]
6" قبيل لإعادة اللف	5.5-18.5	0.2
	22-45	0.5

الموتور يعمل باستمرار	
تآكل المضخة	يجب سحب المضخة واستبدال الأجزاء المتآكلة.
يجب إرخاء ربط القرانة أو عمود إدارة المحرك التالف	ويجب استبدال الأجزاء التالفة أو المتآكلة
مصفاة المضخة مسدودة	يجب تنظيف المصفاة وإعادة ضبط عمق المضخة
تحقق مما إذا كان الصمام عالق على وضع الغلق	يجب استبدال الصمام إذا كان به ثمة عيب أو عطل.
تعطل صندوق التحكم	الإصلاح أو الاستبدال

الموتور يعمل لكن وافي الحمل الزائد يتعطل	
فرق الجهد غير صحيح	ويجب الاتصال بشركة الكهرباء إذا كان فرق الجهد غير صحيح.
فرط درجة حرارة الواليات	اعزل الصندوق، أو وفر التهوية له أو حرك الصندوق بعيداً عن مصدر الحرارة
صندوق التحكم معطوب	الإصلاح أو الاستبدال
الموتور معطوب أو الكابل معيوب	الإصلاح أو الاستبدال
المضخة أو الموتور بها تآكل	يجب استبدال المضخة و/ أو الموتور

10. التخلص من المنتج



يُنرجح هذا المنتج ضمن نطاق التوجيه الأوروبي 2012/19/EU بشأن إدارة مخلفات المعدات الكهربائية والإلكترونية (WEEE).

ويتعين عدم التخلص من المعدات الإلكترونية والكهربائية ضمن المخلفات المحلية أو المنزلية العادية لأنها مصنوعة من مواد يمكن إعادة تدويرها في المنشآت المخصصة الملائمة لذلك الغرض. ويجب التقدم بطلبات استلام لدى السلطات المحلية بشأن موقع المنشآت الإيكولوجية البيئية التي تتسلم تلك المنتجات لأغراض التخلص منها وخطوات إعادة التدوير التالية الصحيحة.

علامة على ما تقدم فإنه ليجدر بالذكر أن المحال ملزمة بتسليم المنتجات القديمة مجاناً للتخلص منها في حالة شراء جهاز مكافئ من تلك المحال. وهذا المنتج لا يحمل خطورة كامنة على صحة الإنسان أو البيئة، ذلك أنه لا يحتوي مواد ضارة عملاً بالأمر التوجيهي الأوروبي 2011/65/ Directive (RoHS)، ومع ذلك فإن له أثرًا سلبيًا على النظام الإيكولوجي حال التخلص منه في البيئة. يتعين قراءة التعليمات بعناية قبل استخدام المنتج للمرة الأولى. ويوصى ألا تستخدم هذا المنتج لأي غرض خلاف الغرض المقصود، مع العلم أنه ثمة مخاطر للتعرض للسع الكهربائي في حال استخدامه على نحو غير مناسب. وعلامة صندوق القمامة المطلوب إحداها علامة إكس الموجودة على ملصق الجهاز تشير إلى أن هذا المنتج متوافق مع اللوائح والتشريعات الخاصة بمخلفات المعدات الكهربائية والإلكترونية.

إن التخلص من الجهاز في البيئة أو التخلص منه بشكل غير قانوني مسألة تضعك تحت طائلة القانون.

هذا الرمز على المضخة يعني أنه لا يجوز التخلص من الجهاز مع المخلفات المنزلية.

11. المستندات التقنية المرفقة

11.1

رسومات توضح التوصيلات الكهربائية لمضخة ثلاثية المراحل

انظر الشكل: 1-2

11.2

مثال للوحة

انظر الشكل: 3-1-3-2 (تحتفظ الجهة المصنعة بالحق في تعديلهما)

11.3

مثال على كيفية تحريك المضخة

انظر الشكل: 4

توصيلات مباشرة على المصدر (D.O.L)، (الشكل: 1)

بدء التشغيل والإيقاف المتكرر	
أقطاب مستويات السائل قريبة جدًا من بعضها.	يتعين أن تكون المسافة بين القطبين الكهربيين 3 أمتار على الأقل. يجب تركيب قطب كهربائي على مسافة 30 سم أعلى من تصريف المضخة.

المضخة تُصدر ضوضاء وتهتز في أثناء عملها	
معدات المضخة مسدودة جزئيًا أو كليًا.	يتعين إخراج المضخة وإصلاحها.
توجد كمية زائدة من الهواء أو الغاز في مياه البئر.	يتعين معالجة المائع لإخراج الهواء أو الغاز منه.
ثمة كسر أو عطل في محلل عمود المرفق للموتور.	يتعين إخراج المضخة واستبدال محلل عمود المرفق للموتور.
المضخة المختارة غير مناسبة لهذا الغرض.	يتعين إخراج المضخة وتركيب مضخة مناسبة لهذا الغرض.
تآكل محامل المضخة.	استبدال محامل المضخة.
التربيط ضعيف الإحكام.	تحقق من التربيط.
نقطة العمل خارج متحني المضخة.	أغلق الصمام لتقليل معدل التدفق لحمل المضخة تعمل في نقطة العمل تلك.

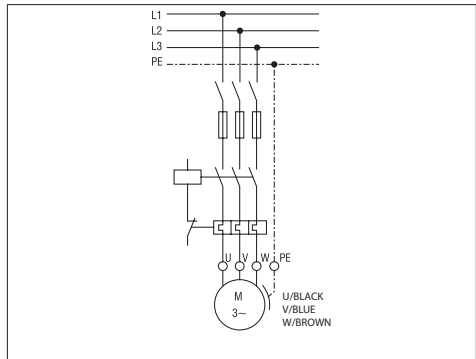
المضخة لا تعمل	
لا يوجد تيار كهربائي بغذي المضخة.	اتصل بسلطات الكهرباء في بلدك
المنصهرات انصهرت.	يجب استبدال المنصهرات التي انصهرت، واستخدام أخرى جديدة.
إن نظام الحماية من التشغيل على الجاف قد فصل التيار الكهربائي عن المضخة بسبب انخفاض مستويات المياه.	تحقق من مستوى المياه.

لوحة التحكم تُصدر ضوضاء عالية	
تآكل دوائل الموصل.	يجب التحقق من دوائل الموصل وإصلاحها أو استبدالها.

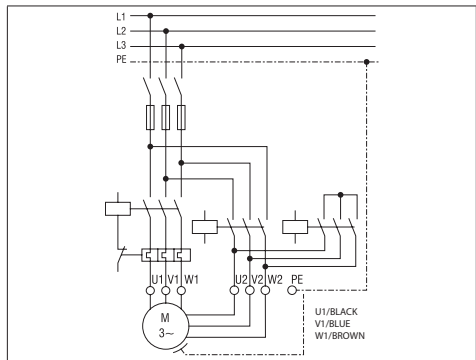
الموتور لا يعمل	
لا طاقة أو فرق الجهد غير صحيح.	يجب التحقق من فرق الجهد في الأسلاك. ويجب الاتصال بشركة الكهرباء إذا كان فرق الجهد غير صحيح.
المنصهرات انصهرت أو ثمة عطل في قواطع الدائرة.	يجب استبدال المنصهرات التالفة واستخدام أخرى مناسبة أو إعادة ضبط قاطع الدائرة.
تعطل صندوق التحكم	الإصلاح أو الاستبدال
ثمة مشكلة في الأسلاك	يجب إصلاح الأسلاك المعيبة أو التوصيلات التي بها مشكلة.
المضخة عالقة	يجب سحب المضخة وتصحيح المشكلة. ركب المضخة من جديد إلى أن تنطفئ المياه.
كابل معيب أو موتور به عطل	الإصلاح أو الاستبدال

الموتور يبدأ التشغيل بوتيرة أكثر من اللازم	
تحقق من الصمام عالق على وضع الفتح أو عطل.	يجب استبدال الصمام إذا كان به ثمة عيب أو عطل.
خزان مشبع بالماء	الإصلاح أو الاستبدال
تسرب في النظام	يجب استبدال الأنابيب التالفة أو إصلاح التسريبات

الموتور يعمل باستمرار	
مستويات المياه منخفضة في البئر	يجب خلق منفذ المضخة أو إعادة ضبط المضخة على مستوى أكثر انخفاضًا. ويجب عدم خفض المضخة إذا كان الرمل قد يسد المضخة.



توصيلات نجمة دلتا (S, D) (الشكل: 2)



AR

12. DECLARATION OF CONFORMITY

SERIES PRODUCT:
VSP SS (pump)

IT: DICHIARAZIONE CE DI CONFORMITÀ (ORIGINALE)

Noi, VANSAN Makina San. Tic. A.Ş., 10035 Sok. No:10 A.O.S.B. Cigli – IZMIR / TURKEY, dichiariamo sotto la nostra responsabilità che i prodotti alla quale questa dichiarazione si riferisce sono conformi alle seguenti direttive Europee:
Direttiva Macchine 2006/42/CE, Direttiva Bassa Tensione 2014/35/UE, Direttiva Compatibilità Elettromagnetica 2014/30/UE, Direttiva ROHS II 2011/65/UE, alla Direttiva Eco-design 2009/125/CE con Reg. (UE) n.547/2012 ed alle seguenti norme tecniche armonizzate:
EN 809:1998+A1:2009; EN ISO 12100:2010; EN 63000, EN 61000-6-2:2019, EN 61000-6-4:2019, EN 60034-1:2010, EN 60034-2-1:2014, EN 60335-1:2012 / AC2014, EN 60335-2-41:2003/A2:2010, EN 60204-1:2018.

EN: CE DECLARATION OF CONFORMITY (ORIGINAL)

We, VANSAN Makina San. Tic. A.Ş., 10035 Sok. No:10 A.O.S.B. Cigli – IZMIR / TURKEY, hereby declare under our own responsibility that the products to which this declaration refers are in compliance with the provisions of the following European directives: Machinery Directive 2006/42/EC, Low Voltage Directive 2014/35/EU; Electromagnetic Compatibility Directive 2014/30/EU; Directive ROHS II 2011/65/UE, with the Eco-design Directive 2009/125/EC with Reg. (UE) n.547/2012 and the following harmonized technical standards:
EN 809:1998+A1:2009; EN ISO 12100:2010; EN 63000, EN 61000-6-2:2019, EN 61000-6-4:2019, EN 60034-1:2010, EN 60034-2-1:2014, EN 60335-1:2012 / AC2014, EN 60335-2-41:2003/A2:2010, EN 60204-1:2018.

FR: DÉCLARATION DE CONFORMITÉ CE (TRADUCTION DES L'ORIGINAL)

Nous, VANSAN Makina San. Tic. A.Ş., 10035 Sok. No:10 A.O.S.B. Cigli – IZMIR / TURKEY, déclarons par la présente sous notre responsabilité que les produits auxquels cette déclaration se réfère sont conformes aux dispositions des directives européennes suivantes : Directive machines 2006/42/CE, Directive basse tension 2014/35/UE ; Directive compatibilité électromagnétique 2014/30/UE ; Directive ROHS II 2011/65/UE, avec Directive écoconception 2009/125/CE with Reg. (UE) n.547/2012 et les normes techniques harmonisées suivantes :
EN 809:1998+A1:2009 ; EN ISO 12100:2010 ; EN 63000, EN 61000-6-2:2019, EN 61000-6-4:2019, EN 60034-1:2010, EN 60034-2-1:2014, EN 60335-1:2012 / AC2014, EN 60335-2-41:2003/A2:2010, EN 60204-1:2018.

DE: EG-KONFORMITÄTSERKLÄRUNG (ÜBERSETZT AUS DEM ORIGINAL)

Wir, VANSAN Makina San. Tic. A.Ş., 10035 Sok. No:10 A.O.S.B. Cigli – IZMIR / TURKEY, erklären hiermit in eigener Verantwortung, dass die Produkte, auf die sich diese Erklärung bezieht, den Bestimmungen der folgenden Europäischen Richtlinien entsprechen:
Maschinenrichtlinie 2006/42/EG, Niederspannungsrichtlinie 2014/35/EU; Richtlinie über die elektromagnetische Verträglichkeit 2014/30/EU; Richtlinie ROHS II 2011/65/EU, mit der Ökodesign-Richtlinie 2009/125/EG mit Reg.-Nr. (EU) 547/2012 und der folgenden harmonisierten technischen Normen:
EN 809:1998+A1:2009; EN ISO 12100:2010; EN 63000, EN 61000-6-2:2019, EN 61000-6-4:2019, EN 60034-1:2010, EN 60034-2-1:2014, EN 60335-1:2012 / AC2014, EN 60335-2-41:2003/A2:2010, EN 60204-1:2018.

ES : DECLARACIÓN DE CONFORMIDAD CE (TRADUCCIÓN DE LA ORIGINAL)

Nosotros, VANSAN Makina San. Tic. A.Ş., 10035 Sok. No:10 A.O.S.B. Cigli – IZMIR / TURKEY, declaramos bajo nuestra propia responsabilidad que los productos a los que se refiere esta declaración cumplen con las disposiciones de las siguientes directivas europeas: Directiva para maquinarias 2006/42/CE, Directiva sobre baja tensión 2014/35/UE; Directiva sobre Compatibilidad Electromagnética 2014/30/UE; Directiva ROHS II 2011/65/UE, con la Directiva de diseño ecológico 2009/125/CE con Reg. (UE) n.547/2012 y las siguientes normas técnicas del estilo:
EN 809:1998+A1:2009; EN ISO 12100:2010; EN 63000, EN 61000-6-2:2019, EN 61000-6-4:2019, EN 60034-1:2010, EN 60034-2-1:2014, EN 60335-1:2012 / AC2014, EN 60335-2-41:2003/A2:2010, EN 60204-1:2018.

SV: CE DEKLARATION OM ÖVERENSSTÄMMELSE (ÖVERSÄTTNING FRÅN ORIGINAL)

Vi, VANSAN Makina San. Tic. A.Ş., 10035 Sok. No:10 A.O.S.B. Cigli – IZMIR / TURKEY, försäkras härmed under eget värt ansvar att de produkter som denna deklaration hänvisar till är i överensstämmelse med bestämmelserna i följande europeiska direktiv: Maskindirektivet 2006/42/EG, Lågspänningsdirektivet 2014/35/UE; Direktivet för elektromagnetisk kompatibilitet 2014/30/UE; ROHS II direktivet 2011/65/EU, med ekodesigndirektivet 2009/125/EG med Reg. (UE) n.547/2012 och följande harmoniserade tekniska standarder:
EN 809:1998+A1:2009; EN ISO 12100:2010; EN 63000, EN 61000-6-2:2019, EN 61000-6-4:2019, EN 60034-1:2010, EN 60034-2-1:2014, EN 60335-1:2012/AC2014, EN 60335-2-41:2003/A2:2010, EN 60204-1:2018.

DA: OVERENSSTEMMELSESERKLÆRING (OVERSÆTTELSE FRA ORIGINAL)

Me, VANSAN Makina San. Tic. A.Ş., 10035 Sok. No:10 A.O.S.B. Cigli – IZMIR / TURKEY, erklærer hermed, under eget ansvar, at de produkter som er beskrevet i denne erklæring, er i overensstemmelse med bestemmelserne i de følgende europæiske direktiver: Maskindirektiv 2006/42/EG, Lavspændingsdirektiv 2014/35/UE; Direktiv for elektromagnetisk kompatibilitet 2014/30/UE; Direktiv ROHS II 2011/65/UE, med øko-design direktiv 2009/125/CE med registreringsnummer (UE) 547/2012 samt de følgende harmoniserede tekniske standarder:
EN 809:1998+A1:2009; EN ISO 12100:2010; EN 63000, EN 61000-6-2:2019, EN 61000-6-4:2019, EN 60034-1:2010, EN 60034-2-1:2014, EN 60335-1:2012 / AC2014, EN 60335-2-41:2003/A2:2010, EN 60204-1:2018.

FI: EY-VAATIMUSTENMUKAISUUSVAKUUTUS (KÄÄNNÖS ALKKUPERÄISESTÄ)

Me, VANSAN Makina San. Tic. A.Ş., 10035 Sok. No:10 A.O.S.B. Cigli – IZMIR / TURKEY, vakuutamme omalla vastuullamme, että tuotteet, joihin tässä vakuutuksessa viitataan, ovat seuraavien eurooppalaisten direktiivien määräysten mukaisia:
Koneidirektiivi 2006/42/EY, Pienjännätidirektiivi 2014/35/EU, Sähkömagneettista yhteensopivuutta koskeva direktiivi 2014/30/EU, Direktiivi ROHS II 2011/65/EU ja ekosuunnitteludirektiivi 2009/125/EY ja asetus (EU) nro 547/2012 sekä seuraavat yhdenmukaistetut tekniset standardit:
EN 809:1998+A1:2009; EN ISO 12100:2010; EN 63000, EN 61000-6-2:2019, EN 61000-6-4:2019, EN 60034-1:2010, EN 60034-2-1:2014, EN 60335-1:2012 / AC2014, EN 60335-2-41:2003/A2:2010, EN 60204-1:2018.

NL: CE CONFORMITEITSVERKLARING (VERTALING VAN HET ORIGINEEL)

VANSAN Makina San. Tic. A.Ş., 10035 Sok. No:10 A.O.S.B. Cigli – IZMIR / TURKEY, verklaart hierbij op eigen verantwoordelijkheid dat de producten waarop deze verklaring betrekking heeft, conform zijn met de bepalingen van de volgende Europese richtlijnen:
Machinerichtlijn 2006/42/EG, Laagspanningsrichtlijn 2014/35/EU; Richtlijn elektromagnetische compatibiliteit 2014/30/EU; Richtlijn ROHS II 2011/65/EU, met de Richtlijn ecologisch ontwerp 2009/125/EG met regnr. (EU) 547/2012
en de volgende geharmoniseerde technische normen:
EN 809:1998+A1:2009; EN ISO 12100:2010; EN 63000, EN 61000-6-2:2019, EN 61000-6-4:2019, EN 60034-1:2010, EN 60034-2-1:2014, EN 60335-1:2012 / AC2014, EN 60335-2-41:2003/A2:2010, EN 60204-1:2018.

PT: DECLARAÇÃO DE CONFORMIDADE CE (TRADUÇÃO DAS ORIGINAL)

Nós, VANSAN Makina San. Tic. A.Ş., 10035 Sok. No:10 A.O.S.B. Cigli – IZMIR / TURKEY, declaramos por este meio, sob nossa própria responsabilidade, que os produtos a que esta declaração se refere estão em conformidade com as disposições das seguintes diretivas europeias: Diretiva sobre máquinas 2006/42/CE, Diretiva sobre baixa tensão 2014/35/UE; Diretiva sobre compatibilidade eletromagnética 2014/30/UE; Diretiva ROHS II 2011/65/UE, com a Diretiva sobre ecodesign 2009/125/CE com o Reg. (UE) nº 547/2012 e as seguintes normas técnicas harmonizadas:
EN 809:1998+A1:2009; EN ISO 12100:2010; EN 63000, EN 61000-6-2:2019, EN 61000-6-4:2019, EN 60034-1:2010, EN 60034-2-1:2014, EN 60335-1:2012 / AC2014, EN 60335-2-41:2003/A2:2010, EN 60204-1:2018.

GR: ΔΗΛΩΣΗ ΣΥΜΜΟΡΦΩΣΗΣ CE (ΜΕΤΑΦΡΑΣΗ ΑΠΟ ΤΟ ΠΡΩΤΟΤΥΠΟ)

Εμείς, η , VANSAN Makina San. Tic. A.Ş., 10035 Sok. No:10 A.O.S.B. Cigli – IZMIR / TURKEY, Ιαπωνία, δηλώνουμε με δική μας ευθύνη ότι τα προϊόντα στα οποία αναφέρεται αυτή η δήλωση συμμορφώνονται με τις διατάξεις των παρακάτω Ευρωπαϊκών οδηγιών:
Οδηγία μηχανημάτων 2006/42/ΕΚ, Οδηγία χαμηλής τάσης 2014/35/ΕΕ, Οδηγία Ηλεκτρομαγνητικής Συμβατότητας 2014/30/ΕΕ, Οδηγία ROHS II 2011/65/ΕΕ, με την Οδηγία οικολογικού σχεδιασμού 2009/125/ΕΚ με Καν. (ΕΕ) αρ. 547/2012
και τα ακόλουθα εναρμονισμένα τεχνικά πρότυπα:
EN 809:1998+A1:2009; EN ISO 12100:2010; EN 63000, EN 61000-6-2:2019, EN 61000-6-4:2019, EN 60034-1:2010, EN 60034-2-1:2014, EN 60335-1:2012 / AC2014, EN 60335-2-41:2003/A2:2010, EN 60204-1:2018.

CS: PROHLÁŠENÍ O SHODĚ EU (PŘEKLAD PŮVODNÍHO PROHLÁŠENÍ)

Společnost, VANSAN Makina San. Tic. A.Ş., 10035 Sok. No:10 A.O.S.B. Cigli – IZMIR / TURKEY, tímto na vlastní odpovědnost prohlašuje, že produkty, na které se toto prohlášení vztahuje, jsou v souladu s ustanoveními následujících evropských směrnic:
směrnice o strojních zařízeních 2006/42/ES, směrnice o nízkém napětí 2014/35/EU; směrnice o elektromagnetické kompatibilitě 2014/30/EU; směrnice ROHS II 2011/65/EU, se směrnice o ekologickém provedení 2009/125/ES ve smyslu úpravy (UE) č. 547/2012;
a následujících harmonizovaných technických norem:
EN 809:1998+A1:2009; EN ISO 12100:2010; EN 63000, EN 61000-6-2:2019, EN 61000-6-4:2019, EN 60034-1:2010, EN 60034-2-1:2014, EN 60335-1:2012 / AC2014, EN 60335-2-41:2003/A2:2010, EN 60204-1:2018.

SK: CE VYHLÁŠENIE O ZHODE (PREKLAD OD ORIGINÁLU)

My, VANSAN Makina San. Tic. A.Ş., 10035 Sok. No:10 A.O.S.B. Cigli – IZMIR / TURKEY, týmto na vlastnú zodpovednosť vyhlasujeme, že výrobky, na ktoré sa toto vyhlásenie vzťahuje, sú v súlade s ustanoveniami nasledujúcich európskych smerníc:
Smernica o strojových zariadeniach 2006/42/ES, Smernica o nízkom napätí 2014/35/EÚ; Smernica o elektromagnetickej kompatibiliti 2014/30/EÚ; Smernica ROHS II 2011/65/EÚ so Smernicou o ekodizajne 2009/125/ES s nar. (EÚ) č. 547/2012
a nasledujúcimi harmonizovanými technickými normami:
EN 809:1998+A1:2009; EN ISO 12100:2010; EN 63000, EN 61000-6-2:2019, EN 61000-6-4:2019, EN 60034-1:2010, EN 60034-2-1:2014, EN 60335-1:2012 / AC2014, EN 60335-2-41:2003/A2:2010, EN 60204-1:2018.

PL: DEKLARACJA ZGODNOŚCI WE (TŁUMACZENIE ORYGINAŁU)

My, spółka , VANSAN Makina San. Tic. A.Ş., 10035 Sok. No:10 A.O.S.B. Cigli – IZMIR / TURKEY, niniejszym oświadczamy na własną odpowiedzialność, że produkty, do których odnosi się niniejsza deklaracja, są zgodne z przepisami następujących dyrektyw europejskich:
Dyrektywa maszynowa 2006/42/EC, dyrektywa niskonapięciowa 2014/35/UE; Dyrektywa kompatybilności elektromagnetycznej 2014/30/UE; Dyrektywa ROHS II 2011/65/UE, dyrektywa w sprawie ekoprojektowania 2009/125/WE z rozporządzeniem (UE) nr 547/2012
i następującymi zharmonizowanymi normami technicznymi:
EN 809:1998+A1:2009; EN ISO 12100:2010; EN 63000, EN 61000-6-2:2019, EN 61000-6-4:2019, EN 60034-1:2010, EN 60034-2-1:2014, EN 60335-1:2012 / AC2014, EN 60335-2-41:2003/A2:2010, EN 60204-1:2018.

RU: ДЕКЛАРАЦИЯ СООТВЕТСТВИЯ НОРМАМ ЕС (ПЕРЕВОД С ОРИГИНАЛА)

Мы, компания , VANSAN Makina San. Tic. A.Ş., 10035 Sok. No:10 A.O.S.B. Cigli – IZMIR / TURKEY, настоящим заявляем под нашей личной ответственностью, что продукция, на которую распространяется данная декларация, соответствует положениям следующих европейских директив:
Директива о безопасности машин и оборудования 2006/42/ЕС, Директива о низковольтном оборудовании 2014/35/ЕU; Директива об электромагнитной совместимости 2014/30/ЕU; Директива 2011/65/ЕU (ROHS) об ограничении содержания вредных веществ с Директивой определения требований к экодизайну 2009/125/ЕС с регламентом (ЕС) № 547/2012
и следующими гармонизированными техническими стандартами:
EN 809:1998+A1:2009; EN ISO 12100:2010; EN 63000, EN 61000-6-2:2019, EN 61000-6-4:2019, EN 60034-1:2010, EN 60034-2-1:2014, EN 60335-1:2012 / AC2014, EN 60335-2-41:2003/A2:2010, EN 60204-1:2018.

RO: DECLARAȚIE DE CONFORMITATE CE (TRADUCERE DIN ORIGINALUL)

Subsemnată , VANSAN Makina San. Tic. A.Ş., 10035 Sok. No:10 A.O.S.B. Cigli – IZMIR / TURKEY, declarăm prin prezenta, pe propria răspundere, că produsele la care se referă această declarație sunt în conformitate cu prevederile următoarelor directive europene:
Directiva privind mașinile 2006/42/CE, Directiva privind joasa tensiune 2014/35/UE; Directiva 2014/30/UE privind compatibilitatea electromagnetică; Directiva ROHS II 2011/65/UE, cu Directiva privind proiectarea ecologică 2009/125/CE cu Reg. (UE) nr. 547/2012
și următoarele standarde tehnice armonizate:
EN 809:1998+A1:2009; EN ISO 12100:2010; EN 63000, EN 61000-6-2:2019, EN 61000-6-4:2019, EN 60034-1:2010, EN 60034-2-1:2014, EN 60335-1:2012 / AC2014, EN 60335-2-41:2003/A2:2010, EN 60204-1:2018.

TR: CE UYGUNLUK BEYANI (ORIGINAL TARAFINDAN CEVİRİ)

Bizler, VANSAN Makina San. Tic. A.Ş., 10035 Sok. No:10 A.O.S.B. Cigli – IZMIR / TURKEY, bu beyannamenin atfıta bulunduğu ürünlerin aşağıdaki Avrupa direktiflerinin hükümlerine uygun olduğunu kendi sorumluluğumuz altında beyan ediyoruz:
Makine Direktifi 2006/42/EC, Alçak Gerilim Direktifi 2014/35/EU, Elektromanyetik Uyumluluk Direktifi 2014/30/EU, ROHS II 2011/65/UE Direktifi, Reg. (UE) n. 547/2012 ile 2009/125/EC Eko-tasarım Direktifi ve aşağıdaki uyumlaştırılmış teknik standartlar:
EN 809:1998+A1:2009; EN ISO 12100:2010; EN 63000, EN 61000-6-2:2019, EN 61000-6-4:2019, EN 60034-1:2010, EN 60034-2-1:2014, EN 60335-1:2012 / AC2014, EN 60335-2-41:2003/A2:2010, EN 60204-1:2018.

ET: EÜ VASTAVUSDEKLARATSIOON (ALGSELT KOOSTATUD)

Meie, VANSAN Makina San. Tic. A.Ş., 10035 Sok. No:10 A.O.S.B. Cigli – IZMIR / TURKEY, kinnitame alljärgnevat oma ainuvastutust, et selles deklaratsioonid kirjeldatud tooted vastavad järgmistele Euroopa direktivide nõuetele:
masina direktiiv 2006/42/EÜ, madalpinge direktiiv 2014/35/EL, elektromagnetilise ühilduvuse direktiiv 2014/30/EL; ROHS-i direktiiv II 2011/65/UE ja ökodisaini direktiiv 2009/125/EÜ registreerimisnumbriga (UE) n.547/2012
ja järgmistele ühtlustatud tehnilistele standarditele:
EN 809:1998+A1:2009; EN ISO 12100:2010; EN 63000, EN 61000-6-2:2019, EN 61000-6-4:2019, EN 60034-1:2010, EN 60034-2-1:2014, EN 60335-1:2012 / AC2014, EN 60335-2-41:2003/A2:2010, EN 60204-1:2018.

LV: CE ATBILSTĪBAS DEKLARĀCIJA (TULKOJUMS NO ORIGINAL)

Mēs, VANSAN Makina San. Tic. A.Ş., 10035 Sok. No:10 A.O.S.B. Cigli – IZMIR / TURKEY, ar šo paziņojam uz savu atbildību, ka izstrādājumi, uz kuriem attiecas šī deklarācija, atbilst turpmāk minēto Eiropas direktīvu noteikumiem:
Direktīva par mašīnām 2006/42/EK, Direktīva par zemspriegumu 2014/35/ES; Elektromagnētiskās savietojamības direktīva 2014/30/EU; Direktīva ROHS II 2011/65/UE, Direktīva par ekodizainu 2009/125/EK ar Reg. (UE) Nr. 547/2012
un šādiem saskaņotajiem tehniskajiem standartiem:
EN 809:1998+A1:2009; EN ISO 12100:2010; EN 63000, EN 61000-6-2:2019, EN 61000-6-4:2019, EN 60034-1:2010, EN 60034-2-1:2014, EN 60335-1:2012 / AC2014, EN 60335-2-41:2003/A2:2010, EN 60204-1:2018.

LT: CE ATITIKTIES DEKLARACIJA (VERTIMAS NUO ORIGINALO)

VANSAN Makina San. Tic. A.Ş., 10035 Sok. No:10 A.O.S.B. Cigli – IZMIR / TURKEY, šiuo dokumentu prišimdama atsakomybę patvirtina, kad šioje deklaracijoje paminėti gaminiai atitinka toliau nurodytų ES direktyvų sąlygas:
Mašinių direktyva 2006/42/EB, Žemos įtampos elektros įrenginių direktyva 2014/35/ES; Elektromagnetinio suderinamumo direktyva 2014/30/ES; Direktyva ROHS II 2011/65/ES, su ekologinio projektavimo direktyva 2009/125/EB ir reg. (ES) Nr. 547/2012
ir toliau nurodytais darniaisiais techniniais standartais:
EN 809:1998+A1:2009; EN ISO 12100:2010; EN 63000, EN 61000-6-2:2019, EN 61000-6-4:2019, EN 60034-1:2010, EN 60034-2-1:2014, EN 60335-1:2012 / AC2014, EN 60335-2-41:2003/A2:2010, EN 60204-1:2018.

BG: CE ДЕКЛАРАЦИЯ ЗА СЪОТВЕТСТВИЕ (ПРЕВОД ОТ ОРИГИНАЛ)

Ние, VANSAN Makina San. Tic. A.Ş., 10035 Sok. No:10 A.O.S.B. Cigli – IZMIR / TURKEY, с настоящото декларираме на наша собствена отговорност, че продуктите, за които се отнася тази декларация, са в съответствие с разпоредбите на следните европейски директиви:
Директива за машините 2006/42/ЕО, Директива за ниско напрежение 2014/35/ЕД; Директива за електромагнитна съвместимост 2014/30/ЕО; Директива ROHS II 2011/65/ЕО, с Директива за екодизайн 2009/125/ЕО с Пер. (ЕО) n.547/2012
и следните хармонизирани технически стандарти:
EN 809:1998+A1:2009; EN ISO 12100:2010; EN 63000, EN 61000-6-2:2019, EN 61000-6-4:2019, EN 60034-1:2010, EN 60034-2-1:2014, EN 60335-1:2012 / AC2014, EN 60335-2-41:2003/A2:2010, EN 60204-1:2018.

HU: CE MEGFELELŐSÉGI NYILATKOZAT (FORDITAS AZ EREDETI)

Az, VANSAN Makina San. Tic. A.Ş., 10035 Sok. No:10 A.O.S.B. Cigli – IZMIR / TURKEY, - saját felelősségünkre kijelentjük, hogy a termékek, amelyekre ez a nyilatkozat vonatkozik, megfelelnek az alábbi európai irányelvek rendelkezéseinek:
2006/42/EK irányelv a gépekről, 2014/35/EU irányelv a meghatározott feszültséghatáron belüli használatra tervezett elektromos berendezések forgalmazásáról, 2014/30/EU irányelv az elektromágneses összeférhetőségről, 2011/65/EU irányelv az egyes veszélyes anyagok elektromos és elektronikus berendezésekben való alkalmazásának korlátozásáról, Biztonság 547/2012/EU rendelethez a 2009/125/EK irányelvnek a visszaváltási környezetbarát tervezésére vonatkozó követelmények tekintetében történő végrehajtásáról
EN 809:1998+A1:2009; EN ISO 12100:2010; EN 63000, EN 61000-6-2:2019, EN 61000-6-4:2019, EN 60034-1:2010, EN 60034-2-1:2014, EN 60335-1:2012 / AC2014, EN 60335-2-41:2003/A2:2010, EN 60204-1:2018.

SL: CE IZJAVA O SKLADNOSTI (PREVOD IZ ORIGINAL)

Podjetje, VANSAN Makina San. Tic. A.Ş., 10035 Sok. No:10 A.O.S.B. Cigli – IZMIR / TURKEY na lastno odgovornost izjavlja, da so izdelki, za katere velja deklaracija, skladni z določbami naslednjih evropskih direktiv:
Direktive o strojih 2006/42/ES, Direktive o nizki napetosti 2014/35/EU; Direktive o elektromagnetni združljivosti 2014/30/EU; Direktive o omejevanju nevarnih snov II 2011/65/EU, Direktive za okoljsko primerno zasnovno izdelkov 2009/125/ES, Uredbe Komisije 547/2012
in naslednjimi usklajenimi tehničnimi standardi:
EN 809:1998+A1:2009; EN ISO 12100:2010; EN 63000, EN 61000-6-2:2019, EN 61000-6-4:2019, EN 60034-1:2010, EN 60034-2-1:2014, EN 60335-1:2012 / AC2014, EN 60335-2-41:2003/A2:2010, EN 60204-1:2018.

HR: IZJAVA O SUKLADNOSTI CE (PRIJEVOD SA IZVORNIK)

Mi, tvrtka VANSAN Makina San. Tic. A.Ş., 10035 Sok. No:10 A.O.S.B. Cigli – IZMIR / TURKEY, ovime, pod vlastitom odgovornošću da su proizvodi na koje se ova izjava odnosi u skladu s odredbama sljedećih europskih direktiva:
Direktive o strojevima 2006/42/EZ, Direktive o niskom naponu 2014/35/EU Direktive o elektromagnetskoj kompatibilnosti 2014/30/EU Direktive o ograničavanju uporabe opasnih tvari u električnoj i elektroničkoj opremi II 2011/65/EU te Direktive o ekološkom dizajnu 2009/125/EC s odredbom (EU) br. 547/2012
i sljedećim usklađenim tehničkim normama:
EN 809:1998+A1:2009; EN ISO 12100:2010; EN 63000, EN 61000-6-2:2019, EN 61000-6-4:2019, EN 60034-1:2010, EN 60034-2-1:2014, EN 60335-1:2012 / AC2014, EN 60335-2-41:2003/A2:2010, EN 60204-1:2018.

МК: СЕ ДЕКЛАРАЦИЈА ЗА СООБРАЗНОСТ (ПРЕВОД СА ОРИГИНАЛА)

Ние, VANSAN Makina San. Tic. A.Ş., 10035 Sok. No:10 A.O.S.B. Cigli – IZMIR / TURKEY, со ова изјавуваме под наша одговорност дека производите на кои се однесува оваа декларација се во согласност со следниве директиви на ЕУ: Директива за машини 2006/42/ЕЗ, Директива за нисок напон 2014/35/ЕУ, Директива за електромагнетна компатибилност 2014/30/ЕУ; Директива за ограничување на употребата на одредени опасни супстанции во електрична и електронска опрема ROHS II 2011/65/ЕУ, со Директивата за еко дизајн 2009/125/ЕЗ со Ref. (ЕУ) бр.547/2012 и следниве усогласени технички стандарди: EN 809:1998+A1:2009; EN ISO 12100:2010; EN 63000, EN 61000-6-2:2019, EN 61000-6-4:2019, EN 60034-1:2010, EN 60034-2-1:2014, EN 60335-1:2012 / AC2014, EN 60335-2-41:2003/A2:2010, EN 60204-1:2018.

RS: CE DEKLARACIJA O USAGLAŠENOSTI (PREVOD SA ORIGINALNOG)

Mi, VANSAN Makina San. Tic. A.Ş., 10035 Sok. No:10 A.O.S.B. Cigli – IZMIR / TURKEY, ovim izjavujemo pod sopstvenom odgovornošću, da su proizvodi na koje se ova deklaracija odnosi u skladu sa odredbama sledećih direktiva Evropske unije: Direktiva o mašinama 2006/42/EC, Direktiva o niskom naponu 2014/35/EU; Direktiva za elektromagnetnu kompatibilnost 2014/30/EU; Direktiva ROHS II 2011/65/EU, sa Direktivom o ekološkom dizajnu 2009/125/EC sa Reg. (EU) br. 547/2012 i sledeći harmonizovani tehnički standardi: EN 809:1998+A1:2009; EN ISO 12100:2010; EN 63000, EN 61000-6-2:2019, EN 61000-6-4:2019, EN 60034-1:2010, EN 60034-2-1:2014, EN 60335-1:2012 / AC2014, EN 60335-2-41:2003/A2:2010, EN 60204-1:2018.

UA: ДЕКЛАРАЦІЯ ВІДПОВІДНОСТІ ЄС (ПЕРЕКЛАД З ОРИГІНАЛА)

Ми, компанія, VANSAN Makina San. Tic. A.Ş., 10035 Sok. No:10 A.O.S.B. Cigli – IZMIR / TURKEY, цим заявляємо під свою відповідальність, що виробі, до яких відноситься ця декларація, відповідають положенням таких європейських директив: Директива про машинне обладнання 2006/42/ЄС, Директива про низьковольтне обладнання 2014/35/ЄУ; Директива про електромагнітну сумісність 2014/30/ЄУ; Директива про обмеження використання небезпечних речовин II 2011/65/ЄУ, Директива про екологічне проектування 2009/125/ЄС з реєстр. (ЄС) № 547/2012 та наступні гармонізовані технічні стандарти: EN 809:1998+A1:2009; EN ISO 12100:2010; EN 63000, EN 61000-6-2:2019, EN 61000-6-4:2019, EN 60034-1:2010, EN 60034-2-1:2014, EN 60335-1:2012 / AC2014, EN 60335-2-41:2003/A2:2010, EN 60204-1:2018.

عربي: إعلان التوافق CE (ترجمة)

بموجب هذا، نعلن نحن شركة VANSAN Makina San. Tic. A.Ş. بمقرها الرئيسي في 10035 Sok. No:10 A.O.S.B. Cigli – Izmir / تركيا، تحت مسؤوليتنا الخاصة أن المنتجات التي يشير إليها هذا الإعلان متوافقة مع أحكام التوجيهات الأوروبية التالية: توجيه الماكينات 2006/42/EC، توجيه الجهد المنخفض 2014/35/EU، توجيه التوافق الكهرومغناطيسي 2014/30/EU، توجيه ROHS II 2011/65/UE، مع توجيه التصميم الاقتصادي 2009/125/2009 EC مع تشريع (الاتحاد الأوروبي) رقم 547/2012 والمواصفات الفنية المتوائمة التالية: EN 809:1998+A1:2009، EN ISO 12100:2010، EN 63000، EN 61000-6-2:2019، EN 61000-6-4:2019، EN 60034-1:2010، EN 60034-2-1:2014، EN 60335-1:2012 / AC2014، EN 60335-2-41:2003/A2:2010، EN 60204-1:2018.

EC DECLARATION OF CONFORMITY

AT UYGUNLUK BEYANI

MANUFACTURER ÜRETİCİ	VANSAN MAK İNA SAN. VE TİC. A.Ş.		
ADDRESS ADRES	AOSB 10035 SOKAK NO:10 ÇİĞLİ 35620 İZMİR — TÜRKİYE		
PRODUCT ÜRÜN	SUBMERSIBLE HYDRAULIC DALGIÇ POMPA		
MODEL/TYPE MODEL/TİP	VSP SS 6010	MEI>0.4	
	VSP SS 6017	MEI>0.4	
	VSP SS 6030	MEI>0.4	
	VSP SS 6036	MEI>0.4	
	VSP SS 6045	MEI>0.4	
	VSP SS 6060	MEI>0.4	

We declare that the product stated above complies with the requirements of the standards and directives stated below.

The item of product is identified above has been subject to internal manufacturing checks and monitoring of the final assessment by VANSAN.

Yukarıda adı geçen ürünün aşağıda belirtilen yönetmelik ve standart hükümlerinin gereksinimlerini karşıladığını beyan ederiz.

Yukarıda tanımlanan ürün için üretim kontrollerine bağlı olarak VANSAN tarafından kontrol edilmiştir.

DIRECTIVES / YÖNETMELİKLER

2006/42/EC Machinery Directive

2006/42/AT Makine Emniyet Yönetmeliği

2009/125/EC ErP directive

(EU)547/2012 Regulation for water pumps and related MEI index

REGULATIONS APPLIED ACCORDING TO HARMONIZED STANDARTS

UYGULANAN UYUMLAŞTIRILMIŞ STANDARTLAR

EN ISO 12100:2010, EN 809+A1/AC :2015, RoHS: IEC EN 63000:2018

NAME / İSİM Murat Can ERTÖZ
POSITION / GÖREV General Manager
DATE / TARİH 04.05.2020

SIGNATURE/ İMZA



ЕВРАЗИЙСКИЙ ЭКОНОМИЧЕСКИЙ СОЮЗ ДЕКЛАРАЦИЯ О СООТВЕТСТВИИ



Заявитель Общество с ограниченной ответственностью "ЭБАРА ПАМПС РУС"

Место нахождения и адрес места осуществления деятельности: Россия, Москва, 115432, проспект Андропова, дом 18, корпус 7, этаж 11 пом XVI ком 1 оф 11, основной государственный регистрационный номер: 1137746882272, номер телефона: +74996830133, адрес электронной почты: info.epr@ebara.com

в лице Генерального директора Матросова Сергея Александровича

заявляет, что Электронасосы: насосы центробежные, насосные установки, насосы центробежные погружные одноступенчатые, насосы центробежные погружные многоступенчатые, насосы циркуляционные для отопления, торговых марок "EBARA", "VANSAN". Типы согласно приложению № 1, количество листов: 3

изготовитель "EBARA PUMPS EUROPE S.P.A.". Место нахождения и адрес места осуществления деятельности по изготовлению продукции: VIA CAMPO SPORTIVO, 30-38023 CLES (TN), GLN отсутствует, координаты ГЛОНАСС: 46° 21' 24" с.ш. 11° 02' 05" в.д., Италия. Филиалы согласно приложению № 2, количество листов: 1.

Код ТН ВЭД ЕАЭС 8413702100, 8413702900, 8413703000, 8413708100. Серийный выпуск **соответствует требованиям**

Технического регламента Евразийского экономического союза "Об ограничении применения опасных веществ в изделиях электротехники и радиоэлектроники" (ТР ЕАЭС 037/2016)

Декларация о соответствии принята на основании

Протоколов испытаний № 04-2293-2022, 04-2294-2022, 04-2295-2022, 04-2296-2022 от 22.04.2022 года, выданных Испытательной лабораторией "ЕАЭС" Общества с ограниченной ответственностью "ЕАЭС", аттестат аккредитации РОСС RU.32001.04ИБФ1.ИЛ43.

Схема декларирования 1д

Дополнительная информация

Соответствие обеспечивается путем непосредственного выполнения требований технического регламента Таможенного союза ТР ТС 037/2016 (Приложение 2 и 3).

Декларация о соответствии действительна с даты регистрации по 24.04.2027 включительно

(подпись)



Матросов Сергей Александрович
(Ф.И.О. заявителя)

Регистрационный номер декларации о соответствии: ЕАЭС N RU Д-ИТ.РА03.В.27165/22

Дата регистрации декларации о соответствии: 25.04.2022

ЕВРАЗИЙСКИЙ ЭКОНОМИЧЕСКИЙ СОЮЗ

ПРИЛОЖЕНИЕ № 1 лист 1

К ДЕКЛАРАЦИИ О СООТВЕТСТВИИ ЕАЭС N RU Д-IT.РА03.В.27165/22

Перечень продукции, на которую распространяется действие декларации о соответствии

Полное наименование продукции	Сведения о продукции, обеспечивающие ее идентификацию (тип, марка, модель, артикул и др.)	Коды ТН ВЭД ЕАЭС	Обозначение документации, по которой выпускается продукция
ОБОРУДОВАНИЕ НАСОСНОЕ:	<p>насосы и насосные агрегаты центробежные, торговых марок "EBARA", "VANSAN", типы: 2CD, 2CDX, 2CDXL, 3D, 3DE, 3DP, 3DS, 3LM, 3LP, 3LPF, 3LS, 3LSE, 3, 3M, 3P, 3PF, 3S, 3SF, 3ME, AGA, AGC, AGE, AGF, CD, CDA, CDM, CDX, CDXL, CDXM, CMA, CMB, CMC, CMD, CMR, CN, CNC, COMPACT, CSC, CVM, DWC, DWO, ENR, EVM, EVMG, EVML, EVMS, EMVSL, EMVSL-K, EVMSG, EVMSG-K, EVMS-K, FHA, FPS, FQD, FSC, FSDC, FSHC, FSRC, FSSC, GP, GS, HBL, IBL, IFMZ, IFW, JE, JES, JESX, JEX, LPD, LPDC, MATRIX, MATRIX-K, MD, MMD, MS, MS420, MULTIGO, NSP, NV, NVD, NVE, PRA, PRN, SAL, SWA, SWS, SWT, ULK, ULP, VL, VS, VY, VZ, XBD-EVM, XBD-FS, XBD-MS.</p> <p>насосные установки, торговых марок "EBARA", "VANSAN", типы: 1GP, 1GPE, 2GP, 2GPE, 3GP, 3GPE, 4GP, 4 GPE, 5 GP, 5 GPE, CHPS, DY-BX, DY-BN, UNS, UNH, BNS, CABINET BOOSTER, FFS, FFB, FFBE, FFBD, KIT FFS 11/21 S, FESS, LSP, 1 x AGA, 2 x AGA</p>	8413702100, 8413702900, 8413703000, 8413708100	

Заявитель



Подпись

Матросов Сергей Александрович
(Ф.И.О. заявителя)

ЕВРАЗИЙСКИЙ ЭКОНОМИЧЕСКИЙ СОЮЗ

ПРИЛОЖЕНИЕ № 1 лист 2

К ДЕКЛАРАЦИИ О СООТВЕТСТВИИ ЕАЭС N RU Д-IT. PA03. В. 27165/22

Полное наименование продукции	Сведения о продукции, обеспечивающие ее идентификацию (тип, марка, модель, артикул и др.)	Коды ТН ВЭД ЕАЭС	Обозначение документации, по которой выпускается продукция
	<p>MATRIX, 2 x CDA, 2 x CDX, 2 x COMPACT, 2 x CVM, 2 x EVMS, 2 x EVMSG, 3 x AGA, 3 x MATRIX, 3 x CDA, 3 x CDX, 3 x COMPACT, 3 x CVM, 3 x EVMS, 3 x EVMSG, 4 x AGA, 4 x MATRIX, 4 x CDA, 4 x CDX, 4 x COMPACT, 4 x CVM, 4 x EVMS, 4 x EVMSG, 5 x AGA, 5 x MATRIX, 5 x CDA, 5 x CDX, 5 x COMPACT, 5 x CVM, 5 x EVMS, 5 x EVMSG, 6 x AGA, 6 x MATRIX, 6 x CDA, 6 x CDX, 6 x COMPACT, 6 x CVM, 6 x EVMS, 6 x EVMSG, 7 x AGA, 7 x MATRIX, 7 x CDA, 7 x CDX, 7 x COMPACT, 7 x CVM, 7 x EVMS, 7 x EVMSG, 8 x AGA, 8 x MATRIX, 8 x CDA, 8 x CDX, 8 x COMPACT, 8 x CVM, 8 x EVMS, 8 x EVMSG.</p> <p>насосы и насосные агрегаты центробежные погружные одноступенчатые, торговых марок "EBARA", "VANSAN", типы: BEST, BEST BOX, BEST ONE, BEST ONE VOX, D, DAR, DEMINY, DF, DG, DL, DL W/C, DLB, DLC, DLP, DML, DMLF, DMLP, DMLV, DMLVF, DR, DRD, DRS, DS, DSC3, DSC4, DSF, DSP, DUMPER, DVS, DVS, DVSL, DVSP, DW, DW VOX, MINIRIGHT, OPTIMA, RIGHT, SANIRELEV.</p>		

Заявитель



Матросов Сергей Александрович
(Ф.И.О. заявителя)

ЕВРАЗИЙСКИЙ ЭКОНОМИЧЕСКИЙ СОЮЗ

ПРИЛОЖЕНИЕ № 1 лист 3

К ДЕКЛАРАЦИИ О СООТВЕТСТВИИ ЕАЭС N RU Д-IT. PA03.B.27165/22

Полное наименование продукции	Сведения о продукции, обеспечивающие ее идентификацию (тип, марка, модель, артикул и др.)	Коды ТН ВЭД ЕАЭС	Обозначение документации, по которой выпускается продукция
	<p>насосы и насосные агрегаты центробежные погружные многоступенчатые, торговых марок "EBARA", "VANSAN", типы: SB3, WINNER, 4WN, 4BHS, IDROGO, SF6, 6BHE, 8BHE, VSP, VSP SS, VSP SN, VSP CC, VSP CB, VRP, BSP, BSP SS, EVEP, EVDP, VDP, VEP, 3TP.</p> <p>насосы и насосные агрегаты циркуляционные для отопления, торговых марок "EBARA", "VANSAN", типы MR, EGO, EL, LPC, LPS, LPCD.</p>		

Заявитель



подпись

М. П.

Митросов Сергей Александрович
(Ф.И.О. заявителя)

ЕВРАЗИЙСКИЙ ЭКОНОМИЧЕСКИЙ СОЮЗ

ПРИЛОЖЕНИЕ № 2 лист 1

К ДЕКЛАРАЦИИ О СООТВЕТСТВИИ ЕАЭС N RU Д-IT. PA03.B.27165/22

Перечень предприятий изготовителей продукции, на которую распространяется действие
декларации о соответствии

Полное наименование предприятия-изготовителя	Адрес места осуществления деятельности по изготовлению продукции
"EBARA PUMPS EUROPE S.P.A."	VIA TORRI DI CONFINE - 36053 GAMBELLARA (VI), GLN отсутствует, 45° 25' 41" с.ш. 11° 20' 17" в.д., Италия
"SUMOTO S.R.L."	VIA PERIPOLIR E G 1/3, 36075 ALTE MONTECCHIO MAGGIORE, VICENZA, GLN отсутствует, 45° 29' 51" с.ш. 11° 26' 38" в.д., Италия
"EBARA PUMPS IBERIA, S.A."	C/CORMORANES, 6-8, POLIGONO INDUSTRIAL LA ESTACION, 28320, PINTO (MADRID), GLN отсутствует, 40° 14' 52" с.ш. 3° 42' 26" з.д., Испания
"PT. EBARA INDONESIA"	JL. RAYA JAKARTA – BOGOR KM. 32 DESA CURUG, CIMANGGIS – DEPOK 16953, GLN отсутствует, 6° 23' 11" ю.ш. 106° 52' 21" в.д., Индонезия
"Ebara Corporation"	11-1 Haneda Asahi-cho, Ohta-ku, Tokyo 144-8510, GLN отсутствует, 35° 33' 08" с.ш. 139° 45' 08" в.д., Япония
"Ebara Corporation"	10035 SK. N:10 A.O.S.B. CIGLI, IZMIR, GLN отсутствует, 38° 29' 49" с.ш. 27° 01' 54" в.д., Турция
"VANSAN MAKINA SANAYI VE TICARET A.S."	10035 SK. N:10 A.O.S.B. CIGLI, IZMIR, GLN отсутствует, 38° 29' 49" с.ш. 27° 01' 54" в.д., Турция
"VANSAN MAKINA MONTAJ PAZARLAMA A.S."	Cinarli Mah Ankara Asf.No:15 KAT:42 Is Kapı No:421 Konak Izmir, GLN отсутствует, 38° 25' 26" с.ш. 27° 07' 55" в.д., Турция
"EBARA DENSAN (KUNSHAN) CO., LTD"	NO 521. QINGYANG (N.) ROAD, ZHOUSHI TOWN, KUNSHAN CITY, JIANGSU PROVINCE, GLN отсутствует, 31° 26' 14" с.ш. 120° 59' 35" в.д., Китай
"EBARA Machinery(China)CO.,LTD"	Room 301-303, Tower A, Fortune Plaza No.7, Dongsanhuan Zhong Road, Chaoyang District, GLN отсутствует, 39° 55' 04" с.ш. 116° 27' 30" в.д., Китай
"EBARA Machinery(China)CO.,LTD"	No.66,Futao Road, Fushan New&Hi-Tech Industry Zone, Yantai, Shandong Province, GLN отсутствует, 37° 28' 03" с.ш. 121° 15' 49" в.д., Китай

Заявитель



Митров Сергей Александрович
(Ф.И.О. заявителя)

ЕВРАЗИЙСКИЙ ЭКОНОМИЧЕСКИЙ СОЮЗ

СЕРТИФИКАТ СООТВЕТСТВИЯ



№ ЕАЭС - RU C-IT.НА46.В.03624/22

Серия **RU** № **0375631**

ОРГАН ПО СЕРТИФИКАЦИИ Орган по сертификации оборудования и колесных транспортных средств Общество с ограниченной ответственностью «Эксперт-Сертификация». Место нахождения (адрес юридического лица): 305000, Россия, город Курск, улица Уфимцева, дом 2, помещение 1, офис № 12. Адрес места осуществления деятельности: 305000, РОССИЯ, Курская область, Курск, улица Ленина, дом 60, офис 21. Телефон: +7 4712770491. Адрес электронной почты: info@expert-certifikatsiya.ru. Уникальный номер записи об аккредитации в реестре аккредитованных лиц: RA.RU.10НА46. Дата решения об аккредитации: 27.04.2018.

ЗАЯВИТЕЛЬ ОБЩЕСТВО С ОГРАНИЧЕННОЙ ОТВЕТСТВЕННОСТЬЮ "ЭБАРА ПАМПС РУС"
Место нахождения (адрес юридического лица) и адрес места осуществления деятельности: 115432, Россия, город Москва, проспект Андропова, дом 18, корпус 7, этаж 11, помещение XVI, комната 1, офис 11
Основной государственный регистрационный номер 1137746882272.
Телефон: +74996830133 Адрес электронной почты: info.epra@ebara.com

ИЗГОТОВИТЕЛЬ EBARA PUMPS EUROPE S.P.A.
Место нахождения (адрес юридического лица) и адрес места осуществления деятельности по изготовлению продукции: Италия, VIA CAMPO SPORTIVO, 30 - 38023 CLES (TN)
Филиалы согласно приложению - бланк № 0897829

ПРОДУКЦИЯ Оборудование насосное: насосы, насосные агрегаты и насосные установки, торговых марок "EBARA", "VANSAN" (согласно приложению - бланк № 0897830).
Продукция изготовлена в соответствии с Директивами 2014/35/EU «Физиковольное оборудование», 2014/30/EU «Электромагнитная совместимость», 2006/42/ЕС «Машины и механизмы».
Серийный выпуск

КОД ТН ВЭД ЕАЭС 8413708100, 8413702100, 8413702900

СООТВЕТСТВУЕТ ТРЕБОВАНИЯМ

Технического регламента Таможенного союза "О безопасности низковольтного оборудования" (ТР ТС 004/2011)
Технического регламента Таможенного союза "О безопасности машин и оборудования" (ТР ТС 010/2011)
Технического регламента Таможенного союза "Электромагнитная совместимость технических средств" (ТР ТС 020/2011)

СЕРТИФИКАТ СООТВЕТСТВИЯ ВЫДАН НА ОСНОВАНИИ Протоколов испытаний №№ 20774ИЛНВО, 20775ИЛНВО, 20776ИЛНВО, 20777ИЛНВО, 5249ИЛПМД, 5250ИЛПМД, 5251ИЛПМД, 5252ИЛПМД от 29.04.2022 года, выданных Испытательным центром Общества с ограниченной ответственностью "ПРОММАШ ТЕСТ" (уникальный номер записи об аккредитации в реестре аккредитованных лиц RA.RU.21BC05) акта анализа состояния производства от 14.04.2022 года, выданного Органом по сертификации оборудования и колесных транспортных средств Общество с ограниченной ответственностью «Эксперт-Сертификация» обоснований безопасности; инструкций по эксплуатации и техобслуживанию; паспортов
Схема сертификации: 1с

ДОПОЛНИТЕЛЬНАЯ ИНФОРМАЦИЯ ГОСТ 31839-2012 "Насосы и агрегаты насосные для перекачки жидкостей. Общие требования безопасности" разделы 5, 6, ГОСТ 31840-2012 "Насосы погружные и агрегаты насосные. Требования безопасности" разделы 5-8, ГОСТ Р МЭК 60204-1-2007 "Безопасность машин. Электрооборудование машин и механизмов. Часть 1. Общие требования безопасности" разделы 5.1, 5.2, 5.3, 5.4, 5.5, 5.6, 5.7, 5.8, 5.9, 5.10, 5.11, 5.12, 5.13, 5.14, 5.15, 5.16, 5.17, 5.18, 5.19, 5.20, 5.21, 5.22, 5.23, 5.24, 5.25, 5.26, 5.27, 5.28, 5.29, 5.30, 5.31, 5.32, 5.33, 5.34, 5.35, 5.36, 5.37, 5.38, 5.39, 5.40, 5.41, 5.42, 5.43, 5.44, 5.45, 5.46, 5.47, 5.48, 5.49, 5.50, 5.51, 5.52, 5.53, 5.54, 5.55, 5.56, 5.57, 5.58, 5.59, 5.60, 5.61, 5.62, 5.63, 5.64, 5.65, 5.66, 5.67, 5.68, 5.69, 5.70, 5.71, 5.72, 5.73, 5.74, 5.75, 5.76, 5.77, 5.78, 5.79, 5.80, 5.81, 5.82, 5.83, 5.84, 5.85, 5.86, 5.87, 5.88, 5.89, 5.90, 5.91, 5.92, 5.93, 5.94, 5.95, 5.96, 5.97, 5.98, 5.99, 6.00, 6.01, 6.02, 6.03, 6.04, 6.05, 6.06, 6.07, 6.08, 6.09, 6.10, 6.11, 6.12, 6.13, 6.14, 6.15, 6.16, 6.17, 6.18, 6.19, 6.20, 6.21, 6.22, 6.23, 6.24, 6.25, 6.26, 6.27, 6.28, 6.29, 6.30, 6.31, 6.32, 6.33, 6.34, 6.35, 6.36, 6.37, 6.38, 6.39, 6.40, 6.41, 6.42, 6.43, 6.44, 6.45, 6.46, 6.47, 6.48, 6.49, 6.50, 6.51, 6.52, 6.53, 6.54, 6.55, 6.56, 6.57, 6.58, 6.59, 6.60, 6.61, 6.62, 6.63, 6.64, 6.65, 6.66, 6.67, 6.68, 6.69, 6.70, 6.71, 6.72, 6.73, 6.74, 6.75, 6.76, 6.77, 6.78, 6.79, 6.80, 6.81, 6.82, 6.83, 6.84, 6.85, 6.86, 6.87, 6.88, 6.89, 6.90, 6.91, 6.92, 6.93, 6.94, 6.95, 6.96, 6.97, 6.98, 6.99, 7.00, 7.01, 7.02, 7.03, 7.04, 7.05, 7.06, 7.07, 7.08, 7.09, 7.10, 7.11, 7.12, 7.13, 7.14, 7.15, 7.16, 7.17, 7.18, 7.19, 7.20, 7.21, 7.22, 7.23, 7.24, 7.25, 7.26, 7.27, 7.28, 7.29, 7.30, 7.31, 7.32, 7.33, 7.34, 7.35, 7.36, 7.37, 7.38, 7.39, 7.40, 7.41, 7.42, 7.43, 7.44, 7.45, 7.46, 7.47, 7.48, 7.49, 7.50, 7.51, 7.52, 7.53, 7.54, 7.55, 7.56, 7.57, 7.58, 7.59, 7.60, 7.61, 7.62, 7.63, 7.64, 7.65, 7.66, 7.67, 7.68, 7.69, 7.70, 7.71, 7.72, 7.73, 7.74, 7.75, 7.76, 7.77, 7.78, 7.79, 7.80, 7.81, 7.82, 7.83, 7.84, 7.85, 7.86, 7.87, 7.88, 7.89, 7.90, 7.91, 7.92, 7.93, 7.94, 7.95, 7.96, 7.97, 7.98, 7.99, 8.00, 8.01, 8.02, 8.03, 8.04, 8.05, 8.06, 8.07, 8.08, 8.09, 8.10, 8.11, 8.12, 8.13, 8.14, 8.15, 8.16, 8.17, 8.18, 8.19, 8.20, 8.21, 8.22, 8.23, 8.24, 8.25, 8.26, 8.27, 8.28, 8.29, 8.30, 8.31, 8.32, 8.33, 8.34, 8.35, 8.36, 8.37, 8.38, 8.39, 8.40, 8.41, 8.42, 8.43, 8.44, 8.45, 8.46, 8.47, 8.48, 8.49, 8.50, 8.51, 8.52, 8.53, 8.54, 8.55, 8.56, 8.57, 8.58, 8.59, 8.60, 8.61, 8.62, 8.63, 8.64, 8.65, 8.66, 8.67, 8.68, 8.69, 8.70, 8.71, 8.72, 8.73, 8.74, 8.75, 8.76, 8.77, 8.78, 8.79, 8.80, 8.81, 8.82, 8.83, 8.84, 8.85, 8.86, 8.87, 8.88, 8.89, 8.90, 8.91, 8.92, 8.93, 8.94, 8.95, 8.96, 8.97, 8.98, 8.99, 9.00, 9.01, 9.02, 9.03, 9.04, 9.05, 9.06, 9.07, 9.08, 9.09, 9.10, 9.11, 9.12, 9.13, 9.14, 9.15, 9.16, 9.17, 9.18, 9.19, 9.20, 9.21, 9.22, 9.23, 9.24, 9.25, 9.26, 9.27, 9.28, 9.29, 9.30, 9.31, 9.32, 9.33, 9.34, 9.35, 9.36, 9.37, 9.38, 9.39, 9.40, 9.41, 9.42, 9.43, 9.44, 9.45, 9.46, 9.47, 9.48, 9.49, 9.50, 9.51, 9.52, 9.53, 9.54, 9.55, 9.56, 9.57, 9.58, 9.59, 9.60, 9.61, 9.62, 9.63, 9.64, 9.65, 9.66, 9.67, 9.68, 9.69, 9.70, 9.71, 9.72, 9.73, 9.74, 9.75, 9.76, 9.77, 9.78, 9.79, 9.80, 9.81, 9.82, 9.83, 9.84, 9.85, 9.86, 9.87, 9.88, 9.89, 9.90, 9.91, 9.92, 9.93, 9.94, 9.95, 9.96, 9.97, 9.98, 9.99, 10.00, 10.01, 10.02, 10.03, 10.04, 10.05, 10.06, 10.07, 10.08, 10.09, 10.10, 10.11, 10.12, 10.13, 10.14, 10.15, 10.16, 10.17, 10.18, 10.19, 10.20, 10.21, 10.22, 10.23, 10.24, 10.25, 10.26, 10.27, 10.28, 10.29, 10.30, 10.31, 10.32, 10.33, 10.34, 10.35, 10.36, 10.37, 10.38, 10.39, 10.40, 10.41, 10.42, 10.43, 10.44, 10.45, 10.46, 10.47, 10.48, 10.49, 10.50, 10.51, 10.52, 10.53, 10.54, 10.55, 10.56, 10.57, 10.58, 10.59, 10.60, 10.61, 10.62, 10.63, 10.64, 10.65, 10.66, 10.67, 10.68, 10.69, 10.70, 10.71, 10.72, 10.73, 10.74, 10.75, 10.76, 10.77, 10.78, 10.79, 10.80, 10.81, 10.82, 10.83, 10.84, 10.85, 10.86, 10.87, 10.88, 10.89, 10.90, 10.91, 10.92, 10.93, 10.94, 10.95, 10.96, 10.97, 10.98, 10.99, 11.00, 11.01, 11.02, 11.03, 11.04, 11.05, 11.06, 11.07, 11.08, 11.09, 11.10, 11.11, 11.12, 11.13, 11.14, 11.15, 11.16, 11.17, 11.18, 11.19, 11.20, 11.21, 11.22, 11.23, 11.24, 11.25, 11.26, 11.27, 11.28, 11.29, 11.30, 11.31, 11.32, 11.33, 11.34, 11.35, 11.36, 11.37, 11.38, 11.39, 11.40, 11.41, 11.42, 11.43, 11.44, 11.45, 11.46, 11.47, 11.48, 11.49, 11.50, 11.51, 11.52, 11.53, 11.54, 11.55, 11.56, 11.57, 11.58, 11.59, 11.60, 11.61, 11.62, 11.63, 11.64, 11.65, 11.66, 11.67, 11.68, 11.69, 11.70, 11.71, 11.72, 11.73, 11.74, 11.75, 11.76, 11.77, 11.78, 11.79, 11.80, 11.81, 11.82, 11.83, 11.84, 11.85, 11.86, 11.87, 11.88, 11.89, 11.90, 11.91, 11.92, 11.93, 11.94, 11.95, 11.96, 11.97, 11.98, 11.99, 12.00, 12.01, 12.02, 12.03, 12.04, 12.05, 12.06, 12.07, 12.08, 12.09, 12.10, 12.11, 12.12, 12.13, 12.14, 12.15, 12.16, 12.17, 12.18, 12.19, 12.20, 12.21, 12.22, 12.23, 12.24, 12.25, 12.26, 12.27, 12.28, 12.29, 12.30, 12.31, 12.32, 12.33, 12.34, 12.35, 12.36, 12.37, 12.38, 12.39, 12.40, 12.41, 12.42, 12.43, 12.44, 12.45, 12.46, 12.47, 12.48, 12.49, 12.50, 12.51, 12.52, 12.53, 12.54, 12.55, 12.56, 12.57, 12.58, 12.59, 12.60, 12.61, 12.62, 12.63, 12.64, 12.65, 12.66, 12.67, 12.68, 12.69, 12.70, 12.71, 12.72, 12.73, 12.74, 12.75, 12.76, 12.77, 12.78, 12.79, 12.80, 12.81, 12.82, 12.83, 12.84, 12.85, 12.86, 12.87, 12.88, 12.89, 12.90, 12.91, 12.92, 12.93, 12.94, 12.95, 12.96, 12.97, 12.98, 12.99, 13.00, 13.01, 13.02, 13.03, 13.04, 13.05, 13.06, 13.07, 13.08, 13.09, 13.10, 13.11, 13.12, 13.13, 13.14, 13.15, 13.16, 13.17, 13.18, 13.19, 13.20, 13.21, 13.22, 13.23, 13.24, 13.25, 13.26, 13.27, 13.28, 13.29, 13.30, 13.31, 13.32, 13.33, 13.34, 13.35, 13.36, 13.37, 13.38, 13.39, 13.40, 13.41, 13.42, 13.43, 13.44, 13.45, 13.46, 13.47, 13.48, 13.49, 13.50, 13.51, 13.52, 13.53, 13.54, 13.55, 13.56, 13.57, 13.58, 13.59, 13.60, 13.61, 13.62, 13.63, 13.64, 13.65, 13.66, 13.67, 13.68, 13.69, 13.70, 13.71, 13.72, 13.73, 13.74, 13.75, 13.76, 13.77, 13.78, 13.79, 13.80, 13.81, 13.82, 13.83, 13.84, 13.85, 13.86, 13.87, 13.88, 13.89, 13.90, 13.91, 13.92, 13.93, 13.94, 13.95, 13.96, 13.97, 13.98, 13.99, 14.00, 14.01, 14.02, 14.03, 14.04, 14.05, 14.06, 14.07, 14.08, 14.09, 14.10, 14.11, 14.12, 14.13, 14.14, 14.15, 14.16, 14.17, 14.18, 14.19, 14.20, 14.21, 14.22, 14.23, 14.24, 14.25, 14.26, 14.27, 14.28, 14.29, 14.30, 14.31, 14.32, 14.33, 14.34, 14.35, 14.36, 14.37, 14.38, 14.39, 14.40, 14.41, 14.42, 14.43, 14.44, 14.45, 14.46, 14.47, 14.48, 14.49, 14.50, 14.51, 14.52, 14.53, 14.54, 14.55, 14.56, 14.57, 14.58, 14.59, 14.60, 14.61, 14.62, 14.63, 14.64, 14.65, 14.66, 14.67, 14.68, 14.69, 14.70, 14.71, 14.72, 14.73, 14.74, 14.75, 14.76, 14.77, 14.78, 14.79, 14.80, 14.81, 14.82, 14.83, 14.84, 14.85, 14.86, 14.87, 14.88, 14.89, 14.90, 14.91, 14.92, 14.93, 14.94, 14.95, 14.96, 14.97, 14.98, 14.99, 15.00, 15.01, 15.02, 15.03, 15.04, 15.05, 15.06, 15.07, 15.08, 15.09, 15.10, 15.11, 15.12, 15.13, 15.14, 15.15, 15.16, 15.17, 15.18, 15.19, 15.20, 15.21, 15.22, 15.23, 15.24, 15.25, 15.26, 15.27, 15.28, 15.29, 15.30, 15.31, 15.32, 15.33, 15.34, 15.35, 15.36, 15.37, 15.38, 15.39, 15.40, 15.41, 15.42, 15.43, 15.44, 15.45, 15.46, 15.47, 15.48, 15.49, 15.50, 15.51, 15.52, 15.53, 15.54, 15.55, 15.56, 15.57, 15.58, 15.59, 15.60, 15.61, 15.62, 15.63, 15.64, 15.65, 15.66, 15.67, 15.68, 15.69, 15.70, 15.71, 15.72, 15.73, 15.74, 15.75, 15.76, 15.77, 15.78, 15.79, 15.80, 15.81, 15.82, 15.83, 15.84, 15.85, 15.86, 15.87, 15.88, 15.89, 15.90, 15.91, 15.92, 15.93, 15.94, 15.95, 15.96, 15.97, 15.98, 15.99, 16.00, 16.01, 16.02, 16.03, 16.04, 16.05, 16.06, 16.07, 16.08, 16.09, 16.10, 16.11, 16.12, 16.13, 16.14, 16.15, 16.16, 16.17, 16.18, 16.19, 16.20, 16.21, 16.22, 16.23, 16.24, 16.25, 16.26, 16.27, 16.28, 16.29, 16.30, 16.31, 16.32, 16.33, 16.34, 16.35, 16.36, 16.37, 16.38, 16.39, 16.40, 16.41, 16.42, 16.43, 16.44, 16.45, 16.46, 16.47, 16.48, 16.49, 16.50, 16.51, 16.52, 16.53, 16.54, 16.55, 16.56, 16.57, 16.58, 16.59, 16.60, 16.61, 16.62, 16.63, 16.64, 16.65, 16.66, 16.67, 16.68, 16.69, 16.70, 16.71, 16.72, 16.73, 16.74, 16.75, 16.76, 16.77, 16.78, 16.79, 16.80, 16.81, 16.82, 16.83, 16.84, 16.85, 16.86, 16.87, 16.88, 16.89, 16.90, 16.91, 16.92, 16.93, 16.94, 16.95, 16.96, 16.97, 16.98, 16.99, 17.00, 17.01, 17.02, 17.03, 17.04, 17.05, 17.06, 17.07, 17.08, 17.09, 17.10, 17.11, 17.12, 17.13, 17.14, 17.15, 17.16, 17.17, 17.18, 17.19, 17.20, 17.21, 17.22, 17.23, 17.24, 17.25, 17.26, 17.27, 17.28, 17.29, 17.30, 17.31, 17.32, 17.33, 17.34, 17.35, 17.36, 17.37, 17.38, 17.39, 17.40, 17.41, 17.42, 17.43, 17.44, 17.45, 17.46, 17.47, 17.48, 17.49, 17.50, 17.51, 17.52, 17.53, 17.54, 17.55, 17.56, 17.57, 17.58, 17.59, 17.60, 17.61, 17.62, 17.63, 17.64, 17.65, 17.66, 17.67, 17.68, 17.69, 17.70, 17.71, 17.72, 17.73, 17.74, 17.75, 17.76, 17.77, 17.78, 17.79, 17.80, 17.81, 17.82, 17.83, 17.84, 17.85, 17.86, 17.87, 17.88, 17.89, 17.90, 17.91, 17.92, 17.93, 17.94, 17.95, 17.96, 17.97, 17.98, 17.99, 18.00, 18.01, 18.02, 18.03, 18.04, 18.05, 18.06, 18.07, 18.08, 18.09, 18.10, 18.11, 18.12, 18.13, 18.14, 18.15, 18.16, 18.17, 18.18, 18.19, 18.20, 18.21, 18.22, 18.23, 18.24, 18.25, 18.26, 18.27, 18.28, 18.29, 18.30, 18.31, 18.32, 18.33, 18.34, 18.35, 18.36, 18.37, 18.38, 18.39, 18.40, 18.41, 18.42, 18.43, 18.44, 18.45, 18.46, 18.47, 18.48, 18.49, 18.50, 18.51, 18.52, 18.53, 18.54, 18.55, 18.56, 18.57, 18.58, 18.59, 18.60, 18.61, 18.62, 18.63, 18.64, 18.65, 18.66, 18.67, 18.68, 18.69, 18.70, 18.71, 18.72, 18.73, 18.74, 18.75, 18.76, 18.77, 18.78, 18.79, 18.80, 18.81, 18.82, 18.83, 18.84, 18.85, 18.86, 18.87, 18.88, 18.89, 18.90, 18.91, 18.92, 18.93, 18.94, 18.95, 18.96, 18.97, 18.98, 18.99, 19.00, 19.01, 19.02, 19.03, 19.04, 19.05, 19.06, 19.07, 19.08, 19.09, 19.10, 19.11, 19.12, 19.13, 19.14, 19.15, 19.16, 19.17, 19.18, 19.19, 19.20, 19.21, 19.22, 19.23, 19.24, 19.25, 19.26, 19.27, 19.28, 19.29, 19.30, 19.31, 19.32, 19.33, 19.34, 19.35, 19.36, 19.37, 19.38, 19.39, 19.40, 19.41, 19.42, 19.43, 19.44, 19.45, 19.46, 19.47, 19.48, 19.49, 19.50, 19.51, 19.52, 19.53, 19.54, 19.55, 19.56, 19.57, 19.58, 19.59, 19.60, 19.61, 19.62, 19.63, 19.64, 19.65, 19.66, 19.67, 19.68, 19.69, 19.70, 19.71, 19.72, 19.73, 19.74, 19.75, 19.76, 19.77, 19.78, 19.79, 19.80, 19.81, 19.82, 19.83, 19.84, 19.85, 19.86, 19.87, 19.88, 19.89, 19.90, 19.91, 19.92, 19.93, 19.94, 19.95, 19.96, 19.97, 19.98, 19.99, 20.00, 20.01, 20.02, 20.03, 20.04, 20.05, 20.06, 20.07, 20.08, 20.09, 20.10, 20.11, 20.12, 20.13, 20.14, 20.15, 20.16, 20.17, 20.18, 20.19, 20.20, 20.21, 20.22, 20.23, 20.24, 20.25, 20.26, 20.27, 20.28, 20.29, 20.30, 20.31, 20.32, 20.33, 20.34, 20.35, 20.36, 20.37, 20.38, 20.39, 20.40, 20.41, 20.42, 20.43, 20.44, 20.45, 20.46, 20.47, 20.48, 20.49, 20.50, 20.51, 20.52, 20.53, 20.54, 20.55, 20.56, 20.57, 20.58, 20.59, 20.60, 20.61, 20.62, 20.63, 20.64, 20.65, 20.66, 20.67, 20.68, 20.69, 20.70, 20.71, 20.72, 20.73, 20.74, 20.75, 20.76, 20.77, 20.78, 20.79, 20.80, 20.81, 20.82, 20.83, 20.84, 20.85, 20.86, 20.87, 20.88, 20.89, 20.90, 20.91, 20.92, 20.93, 20.94, 20.95, 20.96,

ЕВРАЗИЙСКИЙ ЭКОНОМИЧЕСКИЙ СОЮЗ

ПРИЛОЖЕНИЕ

К СЕРТИФИКАТУ СООТВЕТСТВИЯ № ЕАЭС RU C-IT.HA46.B.03624/22

Серия **RU** № **0897830**

Перечень продукции, на которую распространяется действие сертификата соответствия

Код (коды) ТН ВЭД ЕАЭС	Наименование, типы, марки, модели продукции, составные части изделия или комплекса	Обозначение документации, по которой выпускается продукция
8413702100, 8413702900, 8413708100	Оборудование насосное: насосы, насосные агрегаты и насосные установки, торговых марок "EBARA", "VANSAN".	Директивы 2014/35/EU «Низковольтное оборудование», 2014/30/EU «Электромагнитная совместимость», 2006/42/EC «Машины и механизмы»
	<p>Насосы и насосные агрегаты центробежные, типы: J2CD, 2CDX, 2CDXL, 3, 3D, 3DE, 3DP, 3DS, 3LM, 3LP, 3LPF, 3LS, 3LSF, 3M, 3ME, 3P, 3PF, 3S, 3SF, AGA, AGC, AGE, AGF, CD, CDA, CDM, CDX, CDXL, CDXM, CMA, CMB, CMC, CMD, CMR, CN, CNC, COMPACT, CSC, CVM, DWC, DWO, ENR, EVM, EVMG, EVM, EVMS, EMVSL, EMVSL-K, EVMSG, EVMSG-K, EVMS-K, FHA, FPS, FQD, FSC, FSDC, FSHC, FSRC, FSSC, GP, GS, HBL, IBL, IPMZ, IPW, JE, JES, JESX, JEX, LPD, LPDC, MATRIX, MATRIX-K, MD, MMD, MS, MS420, MULTIGO, NSP, NV, NVD, NVE, PRA, PRN, SAL, SWA, SWS, SWT, ULK, ULP, VL, VS, VY, VZ, XBD, EVM, XBD-FS, XBD-MS.</p> <p>Насосы и насосные агрегаты центробежные погружные одноступенчатые, типы: BEST, BEST BOX, BEST ONE, BEST ONE VOX, D, DAR, DEMINY, DF, DG, DL, DL W/C, DLB, DLC, DLP, DML, DMLF, DMLP, DMLV, DMLVF, DR, DRD, DRS, DS, DSC3, DSC4, DSF, DSP, DUMPER, DVS, DVSL, DVSP, DW, DW VOX, MINIRIGHT, OPTIMA, RIGHT, SANIRELEV</p> <p>Насосы и насосные агрегаты центробежные погружные многоступенчатые, типы: SB3, WINNER, 4WN, 4BHS, IDROGO, SF6, 6BHE, 8BHE, VSP, VSP SS, VSP SN, VSP CC, VSP CB, VRP, BSP, BSP SS, EVPE, EVDP, VDP, VEP, 3TP.</p> <p>Насосные установки, типы: IGP, IGPE, 2GP, 2GPE, 3GP, 3GPE, 4GP, 4GPE, 5 GP, 5 GPE, CHPS, DY-BX, DY-BN, UNS, UNH, BNS, CABINET BOOSTER, FFS, FFB, FFBF, FFBD, KIT FFS 11/21 S, FFSS, LSP, 1 x AGA, 2 x AGA, 2 x MATRIX, 2 x CDA, 2 x CDX, 2 x COMPACT, 2 x CVM, 2 x EVMS, 2 x EVMSG, 3 x AGA, 3 x MATRIX, 3 x CDA, 3 x CDX, 3 x COMPACT, 3 x CVM, 3 x EVMS, 3 x EVMSG, 4 x AGA, 4 x MATRIX, 4 x CDA, 4 x CDX, 4 x COMPACT, 4 x CVM, 4 x EVMS, 4 x EVMSG, 5 x AGA, 5 x MATRIX, 5 x CDA, 5 x CDX, 5 x COMPACT, 5 x CVM, 5 x EVMS, 5 x EVMSG, 6 x AGA, 6 x MATRIX, 6 x CDA, 6 x CDX, 6 x COMPACT, 6 x CVM, 6 x EVMS, 6 x EVMSG, 7 x AGA, 7 x MATRIX, 7 x CDA, 7 x CDX, 7 x COMPACT, 7 x CVM, 7 x EVMS, 7 x EVMSG, 8 x AGA, 8 x MATRIX, 8 x CDA, 8 x CDX, 8 x COMPACT, 8 x CVM, 8 x EVMS, 8 x EVMSG.</p>	

Руководитель (уполномоченное
лицо) органа по сертификации

И.И.
(подпись)

Эксперт (эксперт-аудитор)
(эксперты (эксперты-аудиторы))

А.И.И.
(подпись)



Эксперт Игорь Олегович

(ф.и.о.)

Эксперт Евгений Викторович

(ф.и.о.)

Эксперт Анастасия Юрьевна

(ф.и.о.)

ЕВРАЗИЙСКИЙ ЭКОНОМИЧЕСКИЙ СОЮЗ

ПРИЛОЖЕНИЕ

К СЕРТИФИКАТУ СООТВЕТСТВИЯ № ЕАЭС RU C-IT.НА46.B.03624/22

Серия **RU** № **0897829**

Перечень предприятий-изготовителей продукции, на которую распространяется действие сертификата соответствия

Полное наименование предприятия-изготовителя	Адрес (место нахождения)
EBARA PUMPS EUROPE S.P.A.	Италия, VIA TORRI DI CONFINE - 36053 GAMBELLARA (VI)
SUMOTO S.R.L.	Италия, VIA PERIPOLI R E G 1/3, 36075 ALTE MONTECCHIO MAGGIORE, VICENZA
EBARA PUMPS IBERIA, S.A.	Испания, C/CORMORANES, 6-8, POEIGONO INDUSTRIAL LA ESTACION, 28320, PINTO (MADRID)
PT. EBARA INDONESIA	Индонезия, JL. RAYA JAKARTA - BOGOR KM. 32 DESA CURUG, CIMANGGIS - DEPOK 16953
Ebara Corporation	Япония, 11-1 Haneda Asahi-cho, Ohta-ku, Tokyo 144-8510
Ebara Corporation	Турция, 10035 SK. N:10 A.O.S.B. CIGLI, IZMIR
VANSAN MAKINA SANAYI VE TICARET A.S.	Турция, 10035 SK. N:10 A.O.S.B. CIGLI, IZMIR
VANSAN MAKINA MONTAJ PAZARLAMA A.S.	Турция, Cinarli Mah. Ankara Asf.No:15 KAT:42 1c Kapi No:421 Konak Izmir
EBARA DENSAN (KUNSHAN) CO., LTD.	Китай, NO 521, QINGYANG (N.) ROAD, ZHOUSHI TOWN, KUNSHAN CITY, JIANGSU PROVINCE
EBARA Machinery(China)CO.,LTD	Китай, Room301-303, Tower A, Fortune Plaza No.7,Dongsanhuan Zhong Road, Chaoyang District
EBARA Machinery(China)CO.,LTD	Китай, No.66, Futao Road, Fushan New&Hi-Tech Industry Zone, Yantai, Shandong Province
Общество с ограниченной ответственностью «ЭБАРА ПАМПС РУС»	142181, Россия, Московская область, город Подольск, Бережковский проезда, 17
Общество с ограниченной ответственностью «ЭБАРА ПАМПС РУС»	344064, Россия, Ростовская область, город Ростов-на-Дону, улица Вавилова, дом 65

Руководитель (уполномоченное
лицо) органа по сертификации

Эксперт (эксперт-аудитор)
(эксперты (эксперты-аудиторы))

51
(подпись)
Сергей Владимирович
(подпись)



Евлев Игорь Олегович
(ф.и.о.)

Свиридов Евгений Викторович
Соболева Анастасия Юрьевна
(ф.и.о.)



ЕВРАЗИЙСКИЙ ЭКОНОМИЧЕСКИЙ СОЮЗ ДЕКЛАРАЦИЯ О СООТВЕТСТВИИ



Заявитель ОБЩЕСТВО С ОГРАНИЧЕННОЙ ОТВЕТСТВЕННОСТЬЮ "ЭБАРА ПАМПС РУС"

Место нахождения (адрес юридического лица) и адрес места осуществления деятельности: 115432, Россия, город Москва, проспект Андропова, дом 18, корпус 7, этаж 11, помещение XVI, комната 1, офис 11

Основной государственный регистрационный номер 1137746882272.

Телефон: 74996830133 Адрес электронной почты: info.epr@ebara.com

в лице Генерального директора Матросова Сергея Александровича

заявляет, что Электродвигатели насосов, торговых марок EBARA (типы ETM, WY, OY, 4WY, 4OY, OYM, OYT, WYM, WYT, BSM, BSM-HT, BSM-3S), SUMOTO (типы OYM, OYT, WYM, WYT), VANSAN (тип VSM, PSC, 2W, 3W, 3P, VSM, VSM-HT, VSM-3S, BSM, BSM-HT, BSM-3S, ENMOT, VSM-4), FRANKLIN ELECTRIC, LAFERT, CEMP, ABB, SIEMENS.

Изготовитель EBARA PUMPS EUROPE S.P.A.

Место нахождения (адрес юридического лица) и адрес места осуществления деятельности по изготовлению продукции: Италия, VIA CAMPO SPORTIVO, 30 - 38023 CLES (TN)

Филиалы согласно приложению № 1 на 1 листе

Продукция изготовлена в соответствии с Директивой 2014/35/EU «Низковольтное оборудование».

Код (коды) ТН ВЭД ЕАЭС: 8501522001, 8501523000

Серийный выпуск

соответствует требованиям

Технического регламента Таможенного союза "О безопасности низковольтного оборудования" (ТР ТС 004/2011)

Декларация о соответствии принята на основании

Протокола испытаний № 332-03-22/12-ЦТ от 31.03.2022 года, выданного Испытательной лабораторией "Научно-исследовательский испытательный центр "Циркон-тест" ООО "ПрофНадзор" (регистрационный номер аттестата аккредитации РОСС RU.31485.04ИДЮ0.108)

руководства по эксплуатации; паспорта

Схема декларирования соответствия: 1д

Дополнительная информация

ГОСТ ИЕС 60034-1-2014 "Машины электрические вращающиеся. Часть 1. Номинальные значения параметров и эксплуатационные характеристики". Условия хранения продукции в соответствии с требованиями ГОСТ 15150-69. Срок хранения (службы, годности) указан в прилагаемой к продукции эксплуатационной документации.

Декларация о соответствии действительна с даты регистрации по 13.04.2027 включительно.

Матросов Сергей Александрович

(подпись)

(Ф.И.О. заявителя)

Регистрационный номер декларации о соответствии: ЕАЭС N RU Д-IT.РА03.В.08144/22 успешно

Дата регистрации декларации о соответствии: 14.04.2022

ЕВРАЗИЙСКИЙ ЭКОНОМИЧЕСКИЙ СОЮЗ

ПРИЛОЖЕНИЕ №1 Лист 1

к ДЕКЛАРАЦИИ О СООТВЕТСТВИИ ЕАЭС N RU Д-ИТ.РА01.В.

Информация о предприятиях-изготовителях, на продукцию которых распространяется действие Декларации о соответствии

Полное наименование предприятия-изготовителя	Адрес (место нахождения)
EBARA PUMPS EUROPE S.P.A.	Италия, VIA TORRI DI CONFINE - 36053 GAMBELLARA (VI)
SUMOTO S.R.L.	Италия, VIA PERIPOLI R E G 1/3, 36075 ALTE MONTECCHIO MAGGIORE, VICENZA
EBARA PUMPS IBERIA, S.A.	Испания, C/CORMORANES, 6-8, POLIGONO INDUSTRIAL LA ESTACION, 28320, PINTO (MADRID)
Ebara Corporation	Япония, 11-1 Haneda Asahi-cho, Ohta-ku, Tokyo 144-8510
Ebara Corporation	Турция, 10035 SK. N:10 A.O.S.B. CIGLI, IZMIR
VANSAN MAKINA SANAYI VE TICARET A.S.	Турция, 10035 SK. N:10 A.O.S.B. CIGLI, IZMIR

Генеральный директор



подпись

Матросов Сергей Александрович

_____ (Ф.И.О. заявителя)



EBARA Pumps Europe S.p.A.

Via Torri di Confine 2/1 int. C
36053 Gambellara (Vicenza), Italy
Phone: +39 0444 706811
Fax: +39 0444 405811
ebarapumps@ebaraeurope.com
www.ebaraeurope.com



Rev. A

EBARA Pumps Europe S.p.A. UK

Unit A, Park 34
Collett Way - Didcot
Oxfordshire - OX11 7WB, United Kingdom
Tel.: +44 1895 439027 - Fax +44 1235 815770
e-mail: mktguk@ebaraeurope.com

EBARA Pumps Europe S.p.A. FRANCE

122, Rue Pasteur
69780 Toussieu, France
Phone: +33 04 72 76 94 82
Fax +33 08 05 10 10 71
e-mail: mktgf@ebaraeurope.com

EBARA POMPY POLSKA Sp. z o.o.

ul. Działkowa 115 A
02-234 Warszawa, Poland
Tel. +48 22 3909920 - Fax +48 22 3909929
e-mail: mktgpl@ebaraeurope.com

EBARA Pumps Europe S.p.A. GERMANY

Elisabeth-Selbert-Straße 2
63110 Rodgau, Germany
Tel. +49 (0) 6106 66099-0
Fax +49 (0) 6106 66099-45
e-mail: mktgd@ebaraeurope.com

EBARA Pumps RUS Ltd.

Prospekt Andropov 18, building 7, floor 11
115432 Moscow
Tel. +7 499 6830133
e-mail: mktgrus@ebaraeurope.com

EBARA PUMPS IBERIA, S.A.

Poligono Ind. La Estación - C/Cormoranés 6-8
28320 Pinto (Madrid), Spain
Phone +34 916.923.630 - Fax +34 916.910.818
e-mail: marketing@ebaras.es
Roberto Massignani
Product Maintenance
R&D dept.

EBARA PUMPS SOUTH AFRICA (PTY) LTD

26 Kyalami Boulevard, Kyalami Business Park,
1684, Midrand, Gauteng
South Africa
Phone: +27 11 466 1844
Fax: +27 11 466 1933

EBARA PUMPS SAUDI ARABIA LLC

St. 98, Dammam Second Industrial City,
P.O.Box. 9210,
Dammam 34333, Kingdom of Saudi Arabia
Phone 966-138022014