

**MANUALE D'ISTRUZIONE ALL'USO E ALLA
MANUTENZIONE
DA CONSERVARE A CURA DELL'UTILIZZATORE**

INDICE

INDICE	2
1. INTRODUZIONE	2
2. DATI DI IDENTIFICAZIONE	2
3. GARANZIA E ASSISTENZA TECNICA	2
4. AVVERTENZE GENERALI DI SICUREZZA	3
5. CARATTERISTICHE TECNICO COSTRUTTIVE	4
6. DATI TECNICI	5
7. MOVIMENTAZIONE ED IMMAGAZZINAMENTO	5
8. INSTALLAZIONE	5
9. COLLEGAMENTO ELETTRICO	6
10. AVVIAMENTO DELL'IMPIANTO	7
11. MANUTENZIONE	7
12. SMALTIMENTO	9
13. SCHEMI ALLEGATI	10
14. SIGLA IDENTIFICATIVA DEI MODELLI	18
15. TARGA DATI	19
16. DICHIARAZIONE DI CONFORMITA'	20

1. INTRODUZIONE

Il presente manuale è riferito:

- ai gruppi di pressurizzazione serie:

GP	GPE	GPS/GPES	GPJ/GPEJ
1	1		
2	2	2	2
3	3	3	3
4	4	4	4

- ai gruppi di pressurizzazione configurati: a 2/3/4 pompe.

I gruppi sono stati progettati per impiego civile, industriale e agricolo. Nel manuale sono contenute tutte le informazioni necessarie per interagire in sicurezza con il gruppo in tutte le fasi della vita del prodotto (trasporto, installazione, uso, manutenzione, smantellamento). Le istruzioni si completano con i seguenti fascicoli:

- manuali contenenti informazioni specifiche delle elettropompe;
- manuale del quadro di comando (EP/EP-E/SP-EFC/SP-MFC) o del dispositivo di controllo (VASCO/E-SPD) e del quadretto di protezione.

Leggere con attenzione tutti i fascicoli prima della messa in funzione del gruppo ed attenersi alle disposizioni indicate per il corretto funzionamento ed il rendimento ottimale del prodotto. Per ulteriori informazioni o in caso di dubbi sulla corretta interpretazione delle istruzioni, interpellare il rivenditore autorizzato o centro di assistenza più vicino, specificando i dati identificativi del gruppo riportati nella TARGA DATI.

Il presente manuale è rivolto:

- **al personale incaricato dal costruttore/distributore all'installazione e alla manutenzione straordinaria del gruppo**, personale specializzato e qualificato¹ per le operazioni di trasporto, installazione, prima messa in funzione, manutenzione straordinaria;

¹ In base alla CEI EN 82079-1: "persona qualificata: individuo con formazione, addestramento e/o esperienza tecnica rilevanti sull'argomento, che gli permettono di percepire i rischi e di evitare i pericoli che si presentano durante l'uso di un prodotto."

- **al personale addetto al funzionamento del gruppo**, personale incaricato a far funzionare, pulire ed eseguire la manutenzione ordinaria;
- **al personale incaricato allo smantellamento del gruppo**.

Il presente manuale deve essere archiviato in un luogo che ne consenta sia la conservazione sia una facile consultazione. L'azienda si riserva il diritto di modificare, se necessario, la documentazione tecnica fornita senza aggiornare quella emessa.

Le istruzioni sono compilate in conformità alla Direttiva Macchine 2006/42/CE, allegato I, paragrafo 1.7.4.

È VIETATA A QUALSIASI TITOLO LA RIPRODUZIONE, ANCHE PARZIALE, DELLE ILLUSTRAZIONI E/O DEL TESTO.

Nella stesura del libretto istruzioni è stata utilizzata la seguente simbologia generale per evidenziare le conseguenze del mancato rispetto delle prescrizioni. **PRESTARE PARTICOLARE ATTENZIONE ALLE INDICAZIONI SULLA SICUREZZA.**

ATTENZIONE

Rischio di arrecare danno al gruppo o all'impianto



Rischio di arrecare danno alle persone o alle cose



Rischio di natura elettrica

2. DATI DI IDENTIFICAZIONE

2.1. COSTRUTTORE

EBARA Pumps Europe S.p.A.

Direzione di stabilimento:

Via Torri di confine, 2/1 int. C – 36053 Gambellara (VI), ITALIA

Telefono: 0444/706811 - Telefax: 0444/405811

Sede legale:

Via Campo Sportivo, 30 - 38023 Cles (TN), ITALIA

Telefono: 0463/660411 - Telefax: 0444/405930

2.2. TARGA DATI

Vedi capitolo TARGA DATI.

3. GARANZIA E ASSISTENZA TECNICA

L'INOSSERVANZA DELLE INDICAZIONI FORNITE IN QUESTO LIBRETTO DI ISTRUZIONI E/O L'EVENTUALE INTERVENTO SUL PRODOTTO NON EFFETTUATO DAI NOSTRI CENTRI ASSISTENZA, INVALIDERANNO LA GARANZIA E SOLLEVERANNO IL COSTRUTTORE DA QUALSIASI RESPONSABILITÀ IN CASO DI INCIDENTI A PERSONE O DANNI ALLE COSE E/O AL PRODOTTO STESSO.

Ricevuto il prodotto, verificare che l'esterno dell'imballo non abbia subito rotture o ammaccature rilevanti, altrimenti farlo presente immediatamente a chi ha effettuato la consegna. Quindi, dopo aver estratto il prodotto dall'imballo, verificare che non abbia subito danni durante il trasporto; se ciò è accaduto, informare entro 8 giorni dalla consegna il rivenditore.

Controllare quindi sulla targhetta del prodotto che le caratteristiche riportate siano quelle da Voi richieste.

La garanzia decade nel caso in cui:

- siano stati effettuati smontaggi od interventi di riparazione da parte di operatori non autorizzati da EBARA Pumps Europe S.p.A.;
- il mal funzionamento derivi dalla errata installazione e/o collegamento elettrico, manomissioni, uso improprio od oltre i limiti d'impiego indicati nel presente manuale;
- siano stati pompati liquidi corrosivi, acque sabbiose, liquidi chimicamente o fisicamente aggressivi, senza preventiva verifica e autorizzazione di EBARA Pumps Europe S.p.A.;
- qualora i vizi lamentati siano stati denunciati oltre due mesi dopo la scoperta;
- il danno lamentato dipenda dalla normale usura conseguente all'uso.

Le seguenti parti, in quanto normalmente soggette ad usura, godono di una garanzia limitata: cuscinetti, tenuta meccanica, anelli di tenuta, condensatori, pressostato regolabile. Per le garanzie dei vari componenti fare riferimento anche ai relativi fascicoli (elettropompa, quadro elettrico/dispositivo di controllo/quadretto di protezione).

Per gli interventi di assistenza tecnica sul gruppo consultare il capitolo MANUTENZIONE.

4. AVVERTENZE GENERALI DI SICUREZZA

Prima di mettere in funzione il prodotto, è indispensabile che l'utilizzatore sappia eseguire e si attenga a tutte le operazioni descritte nel presente manuale e negli altri manuali elencati al capitolo INTRODUZIONE.

4.1. MISURE DI PREVENZIONE A CURA DELL'UTILIZZATORE

ATTENZIONE

L'installazione, la manutenzione o la riparazione (meccanica ed elettrica) devono essere fatte da personale specializzato e qualificato (fare riferimento alla definizione di personale qualificato al capitolo INTRODUZIONE).

Si fa divieto di manomettere, alterare o modificare anche parzialmente il gruppo.

Si fa divieto di impiegare il gruppo in condizioni o per uso diverso da quanto indicato nel presente manuale.

Le indicazioni poste sul gruppo che identificano zone e operazioni pericolose non devono essere rimosse, coperte o danneggiate.

Osservare tassativamente le norme antinfortunistiche in vigore nei rispettivi Paesi di installazione. Osservare con attenzione anche le prescrizioni relative ai dispositivi di protezione individuale necessari per le varie operazioni sul gruppo, richiamate nel presente manuale e nei fascicoli allegati relativi ai componenti del gruppo.

Prima di eseguire la movimentazione, la manutenzione, o la riparazione del gruppo e di ogni sua parte interrompere l'alimentazione elettrica, impedendone così l'avviamento accidentale che

potrebbe causare danni alle persone e/o alle cose.



Ogni operazione di manutenzione, installazione o movimentazione effettuata sul gruppo e su ogni sua parte con l'impianto elettrico sotto tensione, può provocare gravi incidenti, anche mortali, alle persone.



Verificare, prima di avviare l'impianto, che tutti i dispositivi e componenti elettrici, cavi compresi, siano efficienti.



Nell'avviare il gruppo, evitare di essere a piedi nudi o, peggio, nell'acqua e di avere le mani bagnate.



L'apparecchio non è destinato ad essere usato da persone (bambini compresi) con capacità fisiche, sensoriali o mentali ridotte oppure con mancanza di esperienza o di conoscenza a meno che le stesse non abbiano ricevuto, da parte di una persona responsabile della loro sicurezza, le istruzioni relative all'uso sicuro dell'apparecchio e alla comprensione dei pericoli ad esso collegati, oppure lo usino sotto la sua sorveglianza. I bambini non devono giocare con l'apparecchio.

4.2. PROTEZIONE E CAUTELE SIGNIFICATIVE

Tutti i componenti del gruppo sono progettati in modo tale che le parti in movimento siano rese inoffensive tramite l'uso di carter di protezione. Il costruttore declina ogni responsabilità nel caso di danni provocati dalla manomissione di questi dispositivi. Non riparare e/o registrare gli organi meccanici in fase di funzionamento della macchina.

Ogni conduttore o parte in tensione è elettricamente isolato rispetto alla massa; vi è comunque una sicurezza supplementare, costituita dal collegamento delle parti conduttrici accessibili ad un conduttore di terra per far sì che le parti accessibili non possano diventare pericolose in caso di guasto all'isolamento principale.

4.3. RISCHI RESIDUI

In fase di manutenzione permane il rischio di operare su parti che sono in movimento durante il funzionamento del gruppo. Prestare attenzione a interrompere l'alimentazione elettrica prima di qualunque intervento.

In fase di manutenzione permane il rischio di operare su parti che sono in tensione durante il funzionamento del gruppo. Prestare attenzione a interrompere l'alimentazione elettrica prima di qualunque intervento.

5. CARATTERISTICHE TECNICO COSTRUTTIVE

5.1. DESCRIZIONE

I gruppi di pressurizzazione sono impianti automatici di rifornimento idrico di 1 o più pompe in parallelo, predisposti per il collegamento a serbatoi autoclave a membrana, a serbatoi a cuscino d'aria, o a normale rete idrica. Essi vengono usati ogni qualvolta si presenti la necessità di aumentare la pressione o ci sia bisogno di tenere in pressione una rete idrica. Il prelievo d'acqua dall'impianto connesso, a pompe ferme, provoca l'abbassamento della pressione e la conseguente partenza della prima pompa (o pompa pilota per i gruppi GPJ/GPEJ). Se la perdita di pressione continua o il ripristino non è sufficiente, si ha la partenza della seconda pompa, e così via se il gruppo è provvisto della seconda, terza e quarta pompa (o pompe principali per i gruppi GPJ/GPEJ). Il ripristino della pressione sull'impianto provoca la fermata scaglionata delle pompe. Un dispositivo elettronico attiva la rotazione automatica dell'ordine di avviamento delle elettropompe, in modo da distribuire uniformemente gli avviamenti e quindi le ore di funzionamento (nei gruppi con più di una pompa).

I gruppi di pressurizzazione di serie si dividono in:

- **GP**: gruppi che funzionano con pompe a velocità fissa;
- **GPE**: gruppi che funzionano con pompe a velocità variabile; e-p
- **GPJ/GPEJ**: gruppi che funzionano con pompe a velocità fissa (GPJ) o variabile (GPEJ). Si distinguono dai gruppi GP/GPE per la presenza di una pompa pilota che entra in funzione come prima pompa per sopperire alle piccole perdite di pressione dell'impianto evitando, quindi, l'avvio delle pompe principali (generalmente di dimensioni e consumo maggiore di quella pilota);
- **GPS/GPES**: gruppi che possono funzionare con pompe a velocità fissa (GPS) o variabile (GPES). Sono caratterizzati dal fatto di avere le condutture dimensionate per avere una pompa dell'impianto inattiva (in stand by).

Analoghi a questi sono i gruppi di pressurizzazione configurati a 2/3/4 pompe che hanno sistema di controllo e pompe uguali a quelli di serie sopra menzionati.

I sistemi di controllo per i gruppi si dividono a seconda della presenza o meno dell'inverter, ovvero variatore di frequenza, (che permette di variare la velocità della pompa) e del tipo di inverter stesso. Essi sono:

- quadro di comando **EP**: per l'azionamento di pompe monofase o trifase a velocità fissa controllate da pressostati;
- quadro di comando **EP-E**: per l'azionamento di pompe monofase o trifase a velocità fissa controllate tramite trasduttore (un solo trasduttore per l'intero gruppo);
- quadro di comando **SP-EFC**: per l'azionamento di pompe trifase con la prima pompa a velocità variabile e le altre, in cascata, a velocità fissa;
- quadro di comando **SP-MFC**: per l'azionamento di pompe trifase a velocità variabile;
- inverter **VASCO**: installato a bordo-motore per l'azionamento di pompe trifase a velocità variabile;
- inverter **E-SPD**: installato a bordo-motore per l'azionamento di pompe trifase a velocità variabile.

Per il dettaglio del funzionamento di ogni quadro/dispositivo vedere il manuale dedicato a completamento dell'attuale.

Nota: nei gruppi con dispositivo di controllo VASCO e E-SPD, si può identificare una pompa MASTER (la prima pompa a sinistra guardando il gruppo dal lato quadri) il cui inverter controlla la sequenza di attivazione di tutte le pompe.

I gruppi possono essere equipaggiati con le seguenti tipologie di pompe: AGA/CDX/2CDX/2CD/CDA/CMA/CMB/COMPACT/CVM/EVM/EVML/EVMG/EVMS/EVMSL/EVMSG/GS/JE/JEX/MATRIX/MD/MMD/MULTIGO/3M/3LM/3S/3LS/3DS/3P/3LP/3DP.

5.2. COMPONENTISTICA

I componenti dei gruppi di pressurizzazione sono evidenziati negli schemi in fig. A al capitolo SCHEMI ALLEGATI.

La sigla identificativa dei modelli è descritta nel capitolo SIGLA IDENTIFICATIVA DEI MODELLI.

5.3. USO PREVISTO

I gruppi sono utilizzabili per applicazioni civili, industriali ed agricole in particolare per:

- sollevamento o movimentazione acqua;
- raffreddamento;
- riscaldamento;
- irrigazione;
- impianti di lavaggio.

Il liquido trattato deve essere:

- acqua potabile, pulita, piovana o da falda o miscelata;
- priva di corpi solidi o fibre in sospensione;
- esente da sostanze chimiche aggressive;
- ad una temperatura compatibile con quanto indicato nella documentazione della pompa e comunque all'interno del range 0 – 50°C con l'impiego di pressostati (sistema di controllo EP, SP-EFC, SP-MFC) o nel range 0 – 80°C con l'impiego di trasduttori (sistema di controllo EP-E, VASCO, E-SPD).

L'ambiente di installazione deve essere:

- coperto e protetto dalle intemperie e dal gelo;
- la temperatura dell'ambiente di funzionamento compresa tra 0 e 40°C;
- altitudine non superiore ai 1000 m s.l.m.;
- umidità relativa max 50% a +40°C.

NB: I gruppi sono stati progettati per lavorare sottobattente. L'installazione del gruppo soprabattente è sconsigliata.

Verificare, data la pressione in ingresso al gruppo e la prevalenza massima della pompa, di non superare la pressione massima in uscita consentita per la pompa stessa.

5.4. USO NON PREVISTO



L'uso improprio del prodotto può causare condizioni pericolose e danni alle persone e/o cose.

ATTENZIONE

Un uso non previsto del prodotto può rendere nulla la garanzia.

I gruppi non sono utilizzabili per:

- movimentazione di liquidi con temperatura non compatibile con quanto indicato nella documentazione della pompa e comunque al di fuori del range 0 – 50°C con l'impiego di pressostati (sistema di controllo EP, SP-EFC, SP-MFC) o del range 0 – 80°C con l'impiego di trasduttori (sistema di controllo EP-E, VASCO, E-SPD).
- movimentazione di acque sporche;
- movimentazione di acque con particelle solide in sospensione;

- movimentazione di liquidi corrosivi o con sostanze acide;
- movimentazione di acqua di mare;
- movimentazione di liquidi infiammabili/esplosivi;
- installazione all'aperto senza protezione dagli agenti atmosferici e dal gelo;
- funzionare in assenza di liquido;
- funzionare in ambienti ATEX.

Per applicazioni speciali, non contemplate nel capitolo dell'uso previsto, interpellare il nostro ufficio tecnico.

6. DATI TECNICI

ATTENZIONE

Il costruttore si riserva di modificare i dati tecnici per apportare migliorie e aggiornamenti senza darne preavviso.

6.1. TARGA DATI GRUPPO

Per la targa dati vedere capitolo TARGA DATI.

6.2. DATI TECNICI COMPONENTI

Per i dati tecnici dei singoli componenti (elettropompe, quadri di comando o dispositivi di controllo e quadretto di protezione) vedere relativi fascicoli allegati al presente.

6.3. INFORMAZIONI SUL RUMORE AEREO

I livelli di emissione sonora del gruppo di pressurizzazione, si ottengono, a partire dai livelli di emissione sonora della singola elettropompa principale, rilevabile sul manuale di uso e manutenzione della stessa, aggiungendo i valori riportati nella seguente tabella (valida per 50 e 60Hz):

Come livello di pressione sonora si intende il valore medio dei rilievi ad 1m di distanza dal gruppo in campo libero. Per la tolleranza sul valore del rumore, fare riferimento al manuale della singola elettropompa principale in quanto fonte principale del rumore.

Gruppo serie	Gruppo configurato	L _{pA} dB(A)	L _{WA} dB(A)
1GP/1GPE/2GPS/2GPES	-	2	13
2GP/2GPE/3GPS/3GPES	Gruppi 2 pompe	4	15
2GPJ/2GPEJ	-	5	16
3GP/3GPE/4GPS/4GPES	Gruppi 3 pompe	6	17
3GPJ/3GPEJ	-	6,5	17,5
4GP/4GPE	Gruppi 4 pompe	7	18
4GPJ/4GPEJ	-	7,5	18,5

6.4. COLLAUDO

Il 100% dei gruppi di pressurizzazione prima dell'imballo sono sottoposti a test di routine idraulici, meccanici ed elettrici. In particolare viene eseguita una verifica del funzionamento del gruppo e di ogni singola pompa, una prova di tenuta a bocca di mandata chiusa e una verifica della prevalenza di targa.

7. MOVIMENTAZIONE ED IMMACAZZINAMENTO

7.1. MOVIMENTAZIONE (vedere schemi allegati fig. B)



Osservare le vigenti norme antinfortunistiche.
Possibile rischio di schiacciamento.
Utilizzare le scarpe antinfortunistiche.

ATTENZIONE

Utilizzare solo le procedure di seguito presentate ed i punti di sollevamento preposti per la movimentazione dell'imballo e del gruppo quando l'imballo è stato rimosso.

I gruppi di pressurizzazione vengono spediti imballati su pallet di legno e scatola di cartone per piccole dimensioni; su gruppi di una certa dimensione, oltre al pallet viene applicata una gabbia in legno con ulteriore copertura di film di nylon. Per evidenti problemi d'ingombro, il collettore di aspirazione può venire fornito smontato. Diversi sistemi d'imballo (via mare o altro) vengono fatti su precisa richiesta del committente.

Il gruppo deve essere manipolato con la massima cautela durante la movimentazione ed il trasporto. Particolare attenzione va fatta nel sollevamento e nella deposizione:

- quando il gruppo è sul pallet, spostarlo utilizzando il carrello di sollevamento. Prestare attenzione al peso indicato sul pallet stesso. Accertare la stabilità del pallet sul carrello di sollevamento prima di effettuare le operazioni di sollevamento e spostamento;
- quando il pallet e l'imballo sono stati tolti, usare solo gli appositi punti di aggancio predisposti sul basamento per lo spostamento (Nota: per sollevare il gruppo dal pallet togliere le viti di fissaggio che ancorano il gruppo al pallet stesso). Per i gruppi più grandi sono predisposti 4 golfari sul basamento. Per i più piccoli sono presenti 4 fori sulla base per il sollevamento tramite tubi (non forniti con il gruppo). Si raccomanda di utilizzare tubi di sezione sufficiente al sollevamento e di prestare attenzione nel fissaggio delle cinghie di sollevamento per impedire la caduta del gruppo. Per lo spostamento considerare il peso riportato sul pallet. Non ancorarsi su pompe, motori, collettori o altri accessori. Accertarsi che il gruppo sia saldamente fissato ai punti di sollevamento preposti prima di effettuare le operazioni di sollevamento e spostamento.

Evitare nel modo più assoluto urti, cadute, oscillazioni, le quali potrebbero provocare danni non visibili. Evitare di sostare in prossimità del gruppo durante il sollevamento, la movimentazione o la deposizione.

7.2. IMMACAZZINAMENTO

Per conservare in piena efficienza il gruppo:

- immagazzinare il prodotto in un luogo coperto ed asciutto, lontano da fonti di calore e al riparo da urti, sporcizia e vibrazioni;
- non collocare oggetti pesanti sull'imballo;
- immagazzinare il prodotto ad una temperatura ambiente compresa tra +5°C e +40°C (41°F e 104°F) con un'umidità relativa del 60%.

8. INSTALLAZIONE

ATTENZIONE



L'installazione deve essere fatta da personale qualificato (fare riferimento alla definizione di personale qualificato al capitolo INTRODUZIONE).

8.1. FISSAGGIO MECCANICO (vedere schemi allegati fig. C)

- Il gruppo deve essere posizionato su una superficie piana (fare riferimento anche al capitolo CARATTERISTICHE TECNICHE COSTRUTTIVE per le caratteristiche che deve avere l'ambiente di installazione).
- Il gruppo deve essere posizionato in una zona protetta e di accesso riservato, che presenti sufficiente spazio per la manutenzione e la rimozione. Si consiglia di mantenere

almeno tre lati liberi ovvero il lato del quadro elettrico di comando o quadretto di protezione (100 cm minimo di spazio libero), il lato opposto al quadro e il lato dei collegamenti alle linee di mandata ed aspirazione (50 cm minimo di spazio libero).

- Se provvisto di piedini il gruppo va appoggiato al suolo.



Il gruppo arriva con i piedini smontati. Il montaggio dei piedini avverrà con il gruppo sollevato da terra. Prestare quindi la massima attenzione durante l'operazione, per evitare la caduta del gruppo.

Utilizzare le scarpe antinfortunistiche.

- Se sprovvisto di piedini il gruppo può essere fissato al suolo tramite tasselli utilizzando i fori preposti.

8.2. ALLACCIAMENTO ALL'IMPIANTO IDRAULICO (vedere schemi allegati fig. D)

Fare riferimento alle immagini per identificare i punti richiamati ("a", "b"...).



Le tubazioni devono essere dimensionate per sopportare la massima pressione di esercizio del gruppo (VERIFICARE LA PRESSIONE DELLE POMPE NELLA TARGHETTA DELLE POMPE STESSA PER ACCERTARE LA PRESSIONE MASSIMA A CUI PUÒ LAVORARE IL GRUPPO)

- Nel caso in cui il gruppo arrivi con il collettore di aspirazione smontato, effettuare il collegamento tramite raccordo a tre pezzi ("f").
- Collegare le linee di aspirazione ("a") e di mandata ("b") del gruppo all'impianto. Il gruppo viene fornito con flange filettate o flangiate e con i tappi/flange di chiusura per il lato del collettore non utilizzato nel collegamento. Le tubazioni di collegamento devono avere un diametro uguale o maggiore ai collettori di aspirazione e mandata del gruppo; devono essere più brevi e dritti possibile, con andamento sempre ascendente verso le pompe (in aspirazione), utilizzando il minor numero di curve, evitando colli d'oca che possano causare sifoni o sacche d'aria. Si noti che nei gruppi ad 1 pompa il collettore non è presente e il collegamento avviene direttamente alle linee di aspirazione ("a") e mandata ("b") della singola pompa.
- Tutte le connessioni filettate o flangiate devono essere ben sigillate per impedire infiltrazioni d'aria.
- Sostegni, ancoraggi, raccordi, tubazioni e altri componenti d'impianto, devono essere indipendenti dal gruppo, in modo tale da non provocare ulteriori carichi o sollecitazioni sullo stesso. Se sul collettore sono presenti staffe di sostegno ("e"), utilizzarle per fissare il collettore ad una struttura, in modo da ridurre il carico sulle pompe.
- E' opportuno installare, subito a valle del gruppo, una valvola di intercettazione.
- Per evitare vibrazioni alle tubazioni dell'impianto si consiglia di installare giunti antivibrazione in aspirazione e mandata del gruppo.
- Installare sempre una valvola di fondo nelle condizioni sopra battente.
- Per necessità di prova del gruppo, aggiungere a valle un T con valvola d'intercettazione e relativa tubazione di ricircolo verso il serbatoio di aspirazione, o a perdere.

8.3. COLLEGAMENTO AD AUTOCLAVI (vedere schemi allegati fig. D)

E' possibile montare sul collettore di mandata, a seconda del numero di pompe, serbatoi a membrana di capacità fino a 24 litri. Si consiglia esclusivamente l'installazione di serbatoi omologati secondo la Direttiva 2014/68/UE. Il montaggio va effettuato sugli appositi tronchetti da G 1 ("c"). In caso di utilizzo di autoclavi a membrana di dimensioni maggiori (di tipo a precarica o alimentati da compressore), il collegamento va fatto all'estremità del collettore di mandata non utilizzata nel collegamento all'impianto (per gruppi con più di 1 pompa). Per autoclavi del tipo a cuscino d'aria, l'alimentatore automatico va collegato con la presa da G 1/2 predisposta sulla linea di aspirazione delle pompe ("d"), presente solo nei gruppi con pompe a velocità fissa. Consultare, comunque, il manuale istruzioni del serbatoio.

8.4. ADESCAMENTO (vedere schemi allegati fig. E)

- **Gruppo con battente positivo (vasca di pescaggio con livello superiore alla bocca di aspirazione della pompa):** aprire le valvole di intercettazione in aspirazione del gruppo ("i"), e chiudere quelle in mandata ("h"), togliere il tappo di carico posto nella parte superiore delle pompe ("g") (vedere manuale della pompa specifica per ulteriori informazioni) e attendere fino alla fuoriuscita d'acqua. Nel caso in cui non ci fosse trafilamento (es. pescaggio orizzontale) dalla valvola di ritegno, riempire fino al trabocco dal foro di carico delle pompe quindi richiudere con il relativo tappo.
- **Gruppo con battente negativo (vasca di pescaggio con livello inferiore alla bocca di aspirazione della pompa):** aprire le valvole di intercettazione in aspirazione del gruppo ("i"), togliere il tappo di carico dalle pompe ("g") e riempire fino al trabocco. Richiudere poi con il relativo tappo.

9. COLLEGAMENTO ELETTRICO

ATTENZIONE



Il collegamento elettrico deve essere effettuato da personale qualificato (fare riferimento alla definizione di personale qualificato al capitolo INTRODUZIONE).



L'alimentazione del gruppo dovrà avvenire tramite collegamento permanente al quadro elettrico dell'impianto. Il collegamento dovrà prevedere interruttore, fusibili ed interruttore termico tarato sulla corrente assorbita dal gruppo. Accertarsi che le caratteristiche del quadro elettrico siano compatibili con quelle del gruppo. Utilizzare cavi di collegamento con sezione idonea all'assorbimento del gruppo (per i dati tecnici di assorbimento fare riferimento al manuale del quadro elettrico allegato).



Controllare che la rete al quale viene connesso il gruppo abbia un efficiente impianto di messa a terra secondo le norme elettriche esistenti nel Paese. Eseguire il collegamento a terra prima di qualunque altra operazione sul quadro.

I gruppi possono essere equipaggiati di quadri elettrici e dispositivi di controllo monofase o trifase con involucro termoplastico o metallico, a seconda della grandezza, dell'uscita dei pressacavi, e del grado di protezione diverso a

seconda del dispositivo di controllo. I componenti elettrici per la protezione degli ausiliari operano in bassissima tensione, sono facilmente sostituibili e reperibili sul mercato.

Per il collegamento del gruppo alla rete elettrica fare riferimento ai manuali allegati e alle indicazioni riportate sul quadro di comando (gruppi con sistema di controllo EP/EP-E/SP-EFC/SP-MFC) o sul quadretto di protezione (gruppi con sistema di controllo VASCO, E-SPD).

Per lo schema elettrico del gruppo e per il collegamento delle elettropompe al quadro o dispositivo di controllo vedere capitolo SCHEMI ALLEGATI (fig. G).

Per le caratteristiche e lo schema elettrico del quadro/dispositivo di controllo vedere manuale allegato del quadro elettrico o dispositivo di controllo in dotazione al gruppo.

Per le caratteristiche elettriche delle elettropompe vedere il manuale allegato delle elettropompe stesse.

Per l'eventuale collegamento di pressostati e trasduttori vedere le indicazioni riportate sugli apparecchi stessi.

Per ulteriori informazioni o in caso di dubbi sul corretto collegamento interpellare il rivenditore autorizzato o il centro di assistenza più vicino, specificando i dati identificativi del gruppo riportati nella TARGA DATI.

Nota: per i gruppi con collegamento trifase, dopo aver effettuato il collegamento alla morsetteria, verificare subito il senso di rotazione della ventola di raffreddamento del motore, che deve essere compatibile con le indicazioni riportate sui copri-ventola e sul manuale della pompa stessa. Nell'eventualità che la rotazione sia errata, togliere completamente la tensione al quadro e invertire il collegamento di due delle tre fasi sul quadro, quindi ripetere il controllo. Per i gruppi con inverter a bordo motore invertire il senso di rotazione direttamente dalla tastiera.

10. AVVIAMENTO DELL'IMPIANTO

Per il primo avvio del gruppo seguire la procedura descritta (vedere schemi allegati fig. F):

- assicurarsi che il gruppo sia pieno d'acqua;
- aprire le valvole di intercettazione pompe in aspirazione ("i") e mandata ("h");
- chiudere la valvola a valle dell'impianto;
- dare tensione al quadro elettrico o quadretto di protezione("m");

Per le versioni con quadro di comando **EP/EP-E/SP-EFC/SP-MFC**

- avviare manualmente la prima pompa del gruppo. Per la procedura da seguire vedere il manuale del quadro elettrico allegato. Dopo averne verificato l'avvio arrestare la pompa manualmente;
- avviare in manuale, una alla volta, anche le altre pompe del gruppo (se presenti). Per la procedura da seguire vedere il manuale del quadro elettrico allegato. Dopo aver verificato l'avvio di ogni singola pompa, arrestarla manualmente prima di passare alla successiva;
- commutare il funzionamento del gruppo in "automatico". Per la procedura da seguire vedere il manuale del quadro elettrico allegato;
- aprire lentamente la valvola di intercettazione a valle dell'impianto. Il gruppo si azionerà automaticamente. Verificare l'azionamento delle pompe, in avvio e in arresto, manovrando la valvola a valle; per un'eventuale regolazione dei pressostati agire come indicato al capitolo **MANUTENZIONE E RIPARAZIONE**.

Per le versioni con dispositivo di controllo **VASCO/E-SPD**

- aprire lentamente la valvola di intercettazione a valle dell'impianto. Il gruppo si azionerà automaticamente. Verificare l'azionamento delle pompe, in avvio e in arresto, manovrando la valvola a valle.

NB: evitare il funzionamento prolungato con valvola di intercettazione a valle dell'impianto chiusa, per non provocare danni alla pompa (surriscaldamento interno).

11. MANUTENZIONE

ATTENZIONE



Gli interventi di manutenzione straordinaria e riparazione devono essere eseguiti da personale qualificato (fare riferimento alla definizione di personale qualificato al capitolo **INTRODUZIONE**). L'inosservanza di tale regola comporta il decadimento della garanzia e mette a rischio gravemente la salute di chi interviene e l'efficienza del gruppo.



Ogni intervento di manutenzione e riparazione deve essere effettuato con il gruppo scollegato dall'alimentazione elettrica.

I gruppi di pressurizzazione non richiedono particolare manutenzione. Gli interventi da effettuare vengono divisi in interventi di manutenzione ordinaria o straordinaria a seconda delle competenze richieste per l'intervento stesso. Consultare anche il manuale istruzioni dell'elettropompa e del quadro elettrico o del dispositivo di controllo. Eventuali inconvenienti possono essere affrontati consultando la tabella a seguire. Si raccomanda per qualsiasi problema non riportato in tabella, per interventi riportati in tabella che richiedano l'intervento di personale qualificato (fare riferimento alla definizione di personale qualificato al capitolo **INTRODUZIONE**) o per altre necessità, di contattare il centro di assistenza o il rivenditore più vicino.

11.1. MANUTENZIONE ORDINARIA

La manutenzione ordinaria è costituita da semplici interventi di controllo che possono essere eseguiti dall'utilizzatore del gruppo stesso. La cadenza di verifica è riportata nel dettaglio per ogni intervento.

- Verificare stato di usura dei cavi elettrici del gruppo e collegamenti elettrici. In caso si riscontrino rotture o deterioramento nelle guaine di protezione dei cavi, collegamenti non saldi o anomalie contattare il centro di assistenza o il rivenditore autorizzato più vicino. (**SEMESTRALE**).
- Verificare l'efficiente funzionamento del gruppo aprendo la valvola a valle del gruppo stesso per verificare l'avvio delle pompe seguendo la procedura descritta nel capitolo **"AVVIAMENTO DELL'IMPIANTO"**. In caso si riscontrino problemi di avvio delle pompe contattare il centro di assistenza o il rivenditore autorizzato più vicino. (**MENSILE**).
- Verificare che i collegamenti idraulici a monte e a valle dell'impianto di pressurizzazione non presentino perdite durante il funzionamento dell'impianto. Verificare che le valvole di intercettazione e di ritengo dell'impianto non siano intasate. Eventualmente provvedere a ripristinare la linea allo stato iniziale. (**SEMESTRALE**).

11.2. MANUTENZIONE STRAORDINARIA

La manutenzione straordinaria, come gli interventi di riparazione, vanno eseguiti solo da personale qualificato (fare riferimento alla definizione di personale qualificato al capitolo INTRODUZIONE).

Se durante il funzionamento e la manutenzione ordinaria si riscontrino anomalie (vedere quanto descritto al capitolo manutenzione ordinaria) o si avvertano rumori o vibrazioni anomale, fermare il gruppo e contattare immediatamente il centro di assistenza o il rivenditore autorizzato più vicino (elenco rivenditori e centri di assistenza completo visualizzabile sul sito www.ebara.it) per gli opportuni interventi di manutenzione straordinaria.

11.3. TABELLA ANOMALIE ED INTERVENTI

Anomalia	Probabili cause	Interventi
Mancato avvio del gruppo	Interruzione energia elettrica	Interpellare fornitore energia elettrica
	Cavo di alimentazione non ben collegato o interrotto	Ripristinare correttamente il collegamento
	Collegamenti elettrici tra i componenti del gruppo interrotti	Ripristinare correttamente i collegamenti
	Problema relativo al quadro di comando / dispositivo di controllo / quadretto di protezione	Verificare anomalia ed intervento sul manuale del quadro di comando / dispositivo di controllo / quadretto di protezione allegati
Funzionamento anomalo del gruppo con vibrazioni e rumore	Attriti fra parti rotanti e parti fisse	Verificare giranti, alberi e tenute
	Cuscinetti difettosi	Sostituire i cuscinetti
	Il gruppo lavora fuori curva	Modificare le condizioni di lavoro
Pompe in funzione continua	Pressostati non tarati correttamente (nei casi dove presenti)	Ritarare i pressostati o sostituirli
Pressione di progetto impianto non raggiunta	Valvole di intercettazione o valvole di ritegno parzialmente chiuse o ostruite	Aprire o controllare le valvole
	Eccessive perdite di carico in aspirazione e/o mandata	Ridurre le perdite di carico Verificare intasamento su tubazioni
	Presenza d'aria in aspirazione	Verificare su connessioni flangiate o filettate e guarnizioni eventuali perdite di liquido o infiltrazioni d'aria, applicare se necessario valvole

		di sfianto d'aria in mandata
	Le pompe trifase ruotano in senso inverso	Invertire le due fasi nel quadro
	Pressostati non tarati correttamente (nei casi dove presenti)	Ritarare i pressostati o sostituirli
	Intervento di pressostato di minima (nei casi dove presente) per scarsità o mancanza di liquido nel collettore di aspirazione	Verifica delle valvole a monte del collettore di aspirazione o delle perdite. Ripristino del livello del liquido
	Intervento interruttori a galleggiante.	Verificare o ripristinare il livello nei serbatoi e sistemare correttamente i galleggianti

11.4. TARATURA PRESSOSTATI

I pressostati sono presenti solo sui gruppi con quadro di comando EP, SP-EFC e SP-MFC.

I pressostati vengono tarati (a temperatura ambiente) secondo il seguente prospetto standard:

Prospetto taratura pressostati:

Sequenza pompa	Tipo di azionamento	Pressioni di taratura [bar]	Gruppi
Pompa n°1 (o pilota) Pressostato n°1	Arresto	P1=P0-10%	Gruppi con 1 pompa
	Avvio	P2=P1-ΔPmin	
Pompa n°2 Pressostato n°2	Arresto	P3=P1-0.5	Gruppi con 2 pompe
	Avvio	P4=P3-ΔPmin	
Pompa n°3 Pressostato n°3	Arresto	P5=P3-0.5	Gruppi con 3 pompe
	Avvio	P6=P5-ΔPmin	
Pompa n°4 Pressostato n°4	Arresto	P7=P5-0.5	Gruppi con 4 pompe
	Avvio	P8=P7-ΔPmin	

Con:

P0 = pressione max in bar della pompa n°1 (o pompa pilota) a bocca chiusa

P1 + P8 = pressioni di taratura in bar (vedi tabella seguente)

ΔP = differenziale minimo in bar (vedi tabella seguente)

NB: in base alle caratteristiche di alcuni tipi di pompe (a curva piatta), il pressostato relativo alla pompa n°1 (o pilota) può essere tarato ad una pressione di arresto $P1 = P0 - 0,3$ bar. Gli eventuali serbatoi a membrana devono essere tarati dall'utilizzatore ad una pressione di $0,3 \pm 0,5$ bar inferiore alla pressione di avvio del pressostato dell'ultima pompa (minima pressione).

Gamma di regolazione:

PRESSOSTATO TIPO	PRESSIONE ARRESTO POMPA P [bar]	DIFFERENZIALE MINIMO ΔP [bar]	DIFFERENZIALE MASSIMO ΔP_2 [bar]
PY06	1,5 ÷ 4,5	0,8 ÷ 1,2	-
PY12	4,5 ÷ 10,3	1,2 ÷ 2,1	-
XMP A06	1 ÷ 6	0,8 ÷ 1,2	0,8 ÷ 4,2
XMP A12	1,3 ÷ 12	1 ÷ 1,7	1 ÷ 8,4
XXM A25	3,5 ÷ 25	3,4 ÷ 4,5	3,4 ÷ 20
FSG 2NE – 9NE	1,4 ÷ 4,6	1 ÷ 1,2	1,2 ÷ 2,3
FYG 22NE	2,8 ÷ 7	1,2 ÷ 1,6	2,3 ÷ 2,7

Nota: verificare direttamente sui pressostati installati la sigla identificativa del modello montato.

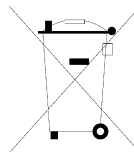
Procedura di regolazione (vedere immagine fig. H):

- allentare completamente il dado o la vite di regolazione "B" del pressostato 1 della pompa n°1 (in questo modo si ha il differenziale ΔP minimo);
- avviare la pompa n°1, mediante comando manuale (o pompa pilota quando ne è equipaggiato il gruppo);
- chiudere lentamente la valvola di intercettazione a valle del gruppo fino alla pressione di arresto voluta, (lettura sul manometro) regolare il pressostato n°1 mediante la rotazione del dado o della vite "A" fino allo scatto di apertura del contatto, operazione che stabilirà l'arresto della pompa;
- aprire lentamente la valvola di intercettazione a valle del gruppo, la quale provoca una perdita di pressione dell'impianto fino allo scatto di chiusura del contatto del pressostato n°1 (che è già impostato con ΔP minimo), operazione che stabilirà l'avvio della pompa. Verificare la regolazione incrementando e diminuendo la pressione a valle dell'impianto, sempre mediante l'uso della valvola di intercettazione;
- eseguire le stesse operazioni per i rimanenti pressostati del gruppo. Utilizzare, per la regolazione di avvio e di arresto delle pompe, le indicazioni della tabella "Prospetto taratura pressostati" precedente. Fare particolare attenzione a impostare i valori di avvio delle pompe successive alla prima, con valori decrescenti di pressione, per evitare l'avvio simultaneo delle pompe;
- scaricare la pressione a valle, impostare il funzionamento in automatico sul quadro, aprire lentamente la valvola di intercettazione a valle del gruppo, verificare le tarature d'intervento in sequenza delle pompe almeno due volte per l'ulteriore controllo dell'inversione dell'ordine di partenza delle pompe.

12. SMALTIMENTO

Alla cessata attività operativa, lo smaltimento del gruppo di pressurizzazione, o di un suo componente, deve essere eseguito in modo differenziato secondo quanto stabilito dalle normative in vigore nel paese di installazione del gruppo.

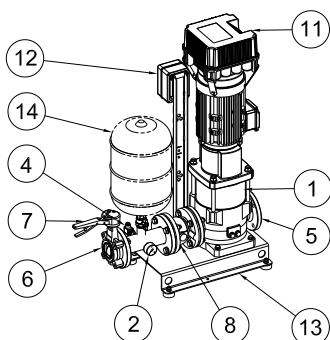
Per i componenti quali quadri inverter pompe e pressostati vedere i manuali specifici del componente



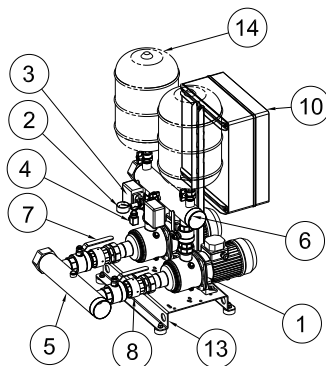
In particolare questo simbolo presente sul prodotto indica che non può essere smaltito assieme ai rifiuti domestici. Questa disposizione riguarda solamente lo smaltimento delle apparecchiature nel territorio dell'Unione Europea (2012/19/UE).

13. SCHEMI ALLEGATI

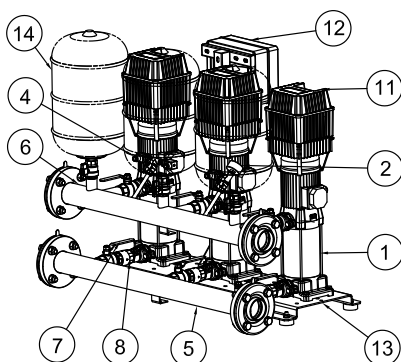
A – PALLINATO GRUPPI



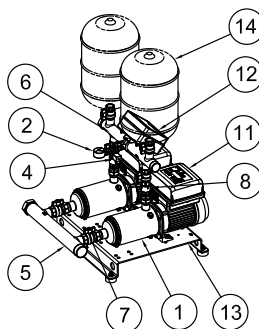
GRUPPO 1 POMPA TIPO CON CONTROLLO VASCO



GRUPPO TIPO CON CONTROLLO
EP/EP-E/SP-EFC/SP-MFC



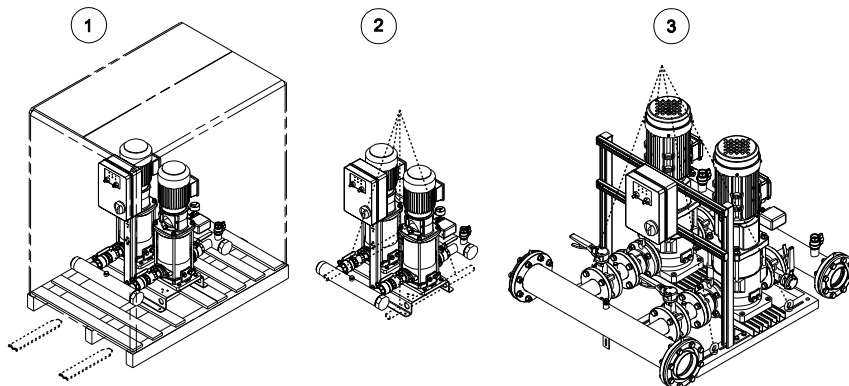
GRUPPO TIPO CON CONTROLLO
VASCO



GRUPPO TIPO CON CONTROLLO
E-SPD

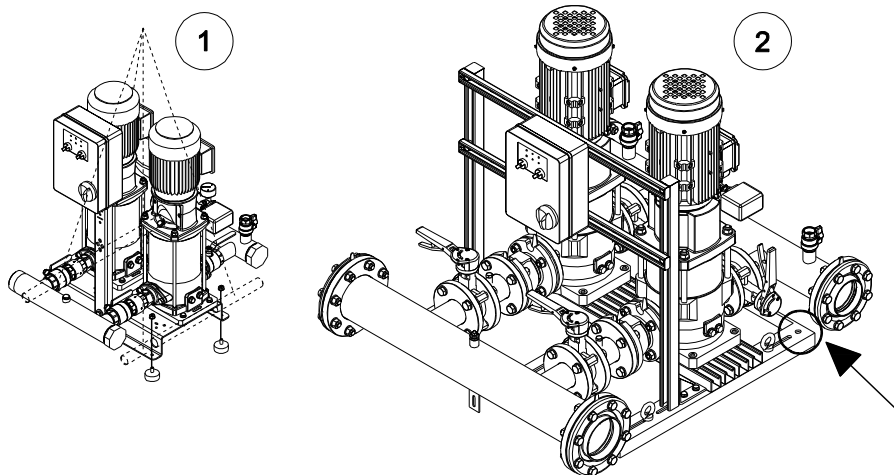
- 1- elettropompe;
- 2- manometro;
- 3- pressostati (EP/SP-EFC/SP-MFC);
- 4- trasduttore di pressione (EP-E/SP-EFC/SP-MFC/VASCO/E-SPD);
- 5- collettore in aspirazione (o attacco aspirazione per i gruppi a 1 pompa);
- 6- collettore in mandata (o attacco mandata per i gruppi a 1 pompa);
- 7- valvole di intercettazione in aspirazione e mandata;
- 8- valvola di ritegno;
- 9- nipples in aspirazione con connessione G 1/2 UNI ISO 228/1 per attacco ad alimentatore d'aria (EP/EP-E);
- 10- quadro elettrico di comando (EP/EP-E/SP-EFC/SP-MFC);
- 11- dispositivo di controllo (VASCO/E-SPD);
- 12- quadretto di protezione (VASCO/E-SPD);
- 13- basamento (con piedini se in lamiera piegata);
- 14- serbatoi autoclave a membrana tipo verticale in mandata (su richiesta e separatamente).

B - SOLLEVAMENTO



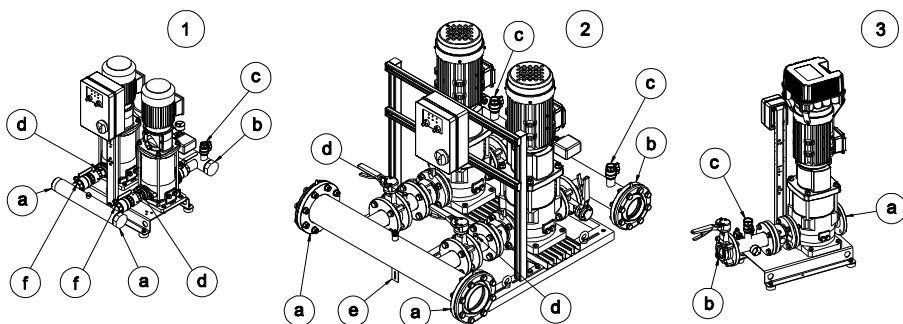
- 1-Sollevamento pallet tramite carrello di sollevamento
- 2-Sollevamento tramite tubi
- 3-Sollevamento tramite golfari

C - FISSAGGIO MECCANICO



- 1-Fissaggio piedini su basamento
- 2-Punti di fissaggio per ancoraggio a terra tramite tasselli

D – COLLEGAMENTI IDRAULICI

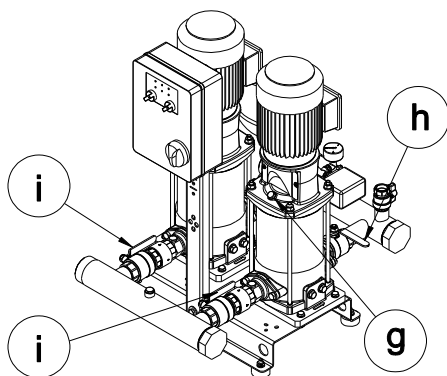


- 1-Gruppo tipo con collegamenti filettati
- 2-Gruppo tipo con collegamenti flangiati
- 3-Gruppo tipo ad 1 pompa

- a-Linea di aspirazione
- b-Linea di mandata
- c-Tronchetto da G1

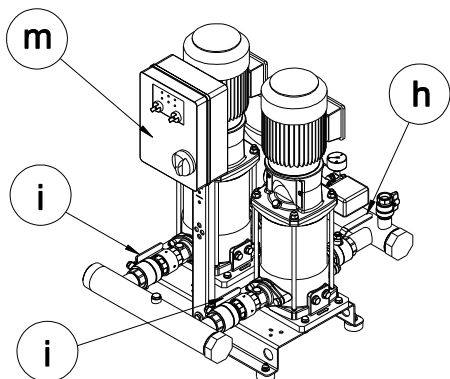
- d-Presa da G1/2
- e-Staffa di sostegno del collettore
- f-Raccordo a tre pezzi

E – ADESCAMENTO



- g-Tappo di carico
- h-Valvole di intercettazione in mandata
- i- Valvole di intercettazione in aspirazione

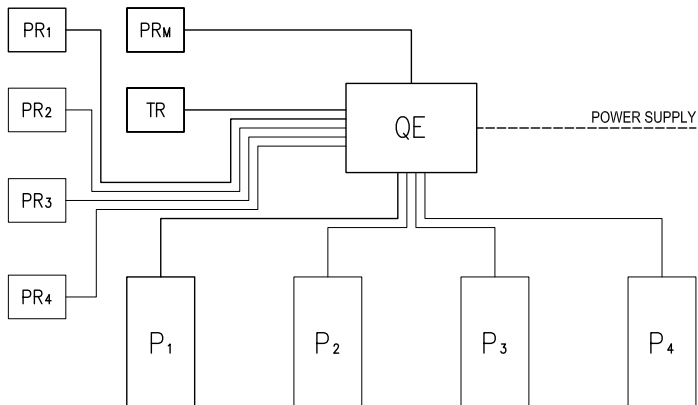
F – AVVIO DELL'IMPIANTO



- h-Valvole di intercettazione in mandata
- i-Valvole di intercettazione in aspirazione
- m-Quadro elettrico o quadretto di protezione

SCHEMA GENERALE

VERSIONE CON QUADRO DI COMANDO (EP/EP-E/SP-EFC/SP-MFC)



QE = Quadro di comando

P_{1(2,3,4)} = Elettropompa 1(2,3,4)

PR_{1(2,3,4)} = Pressostato 1(2,3,4) (collegamento NA) (escluso EP-E)

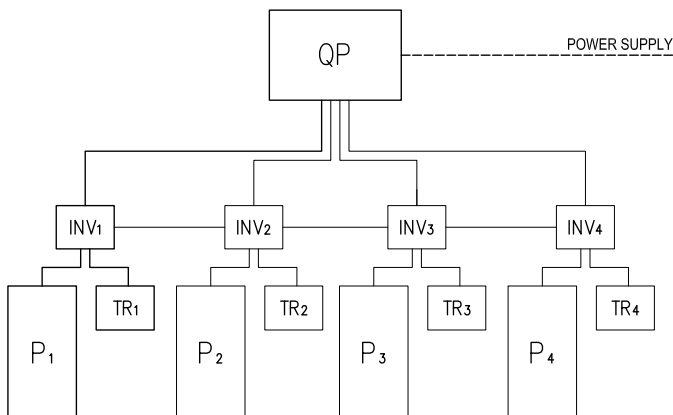
PR_M = Pressostato di minima - opzionale

TR = Trasduttore (escluso EP)

Note:

- per il collegamento del quadro alla linea di alimentazione vedere manuale del quadro di comando allegato
- i collegamenti tratteggiati sono competenza dell'installatore

VERSIONE CON INVERTER A BORDO MOTORE (VASCO)



QP = Quadretto di protezione

P_{1(2,3,4)} = Elettropompa 1(2,3,4)

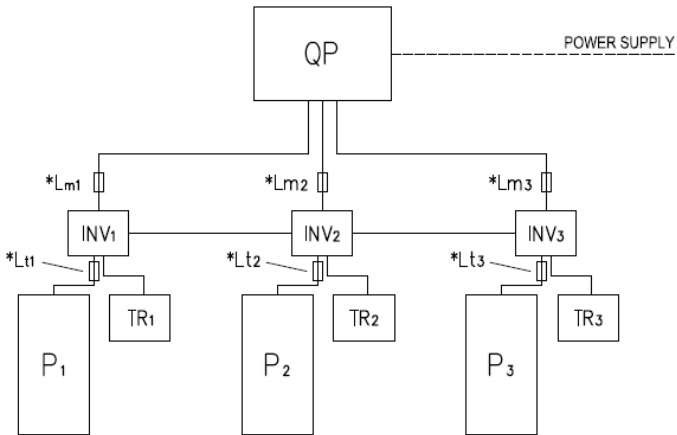
TR_{1(2,3,4)} = Trasduttore 1(2,3,4)

INV_{1(2,3,4)} = Inverter 1(2,3,4)

Note:

- per il collegamento del quadretto di protezione alla linea di alimentazione vedere manuale del quadretto allegato
- i collegamenti tratteggiati sono competenza dell'installatore

VERSIONE CON INVERTER A BORDO POMPA (E-SPD)



QP = Quadretto di protezione

P_{1(2,3)} = Elettropompa 1(2,3)

TR_{1(2,3)} = Trasduttore 1(2,3)

INV_{1(2,3)} = Inverter 1(2,3)

*L_{m1(2,3)} = Ferrite, solo per modelli MT

*L_{t1(2,3)} = Ferrite, solo per modelli TT

Note:

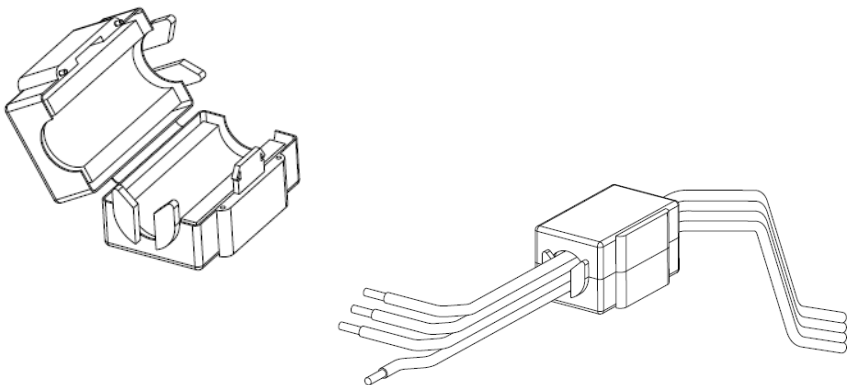
- per il collegamento del quadretto di protezione alla linea di alimentazione vedere manuale del quadretto allegato
- i collegamenti tratteggiati sono competenza dell'installatore

Nota applicazione ferrite "Lm" (modelli E-SPD MT)

Per i modelli monofase (E-SPD MT), la ferrite è posizionata in prossimità dell'inverter inglobando il cavo di alimentazione, come riportato nel manuale istruzioni specifico dell'inverter.

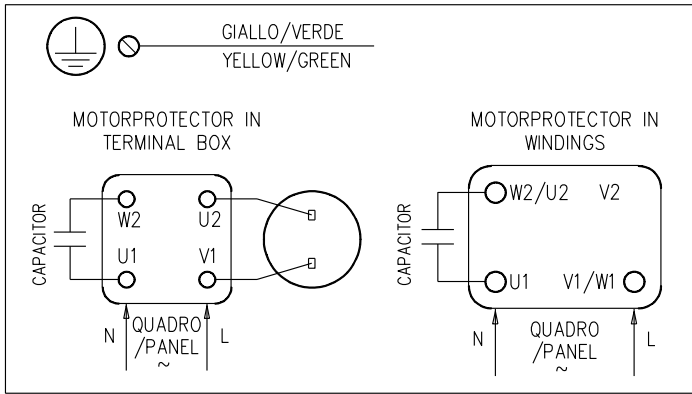
Nota applicazione ferrite "Lt" (modelli E-SPD TT)

Per i modelli trifase (E-SPD TT), la ferrite è posizionata inglobando i 4 fili di collegamento di alimentazione del motore, quindi in prossimità della morsetteria "MOTOR OUTPUT" della scheda interna inverter.



SCHEMI DI COLLEGAMENTO MOTORE

COLLEGAMENTO MOTORI MONOFASE

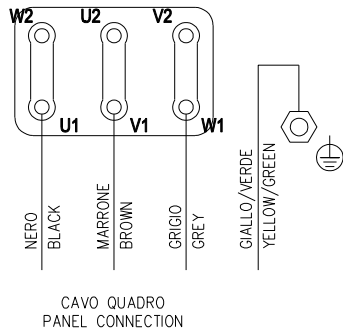


COLLEGAMENTO MOTORI TRIFASE CON QUADRO DI COMANDO (EP/EP-E/SP-EFC/SP-MFC)

COLLEGAMENTO TRIANGOLO

Con alimentazione trifase

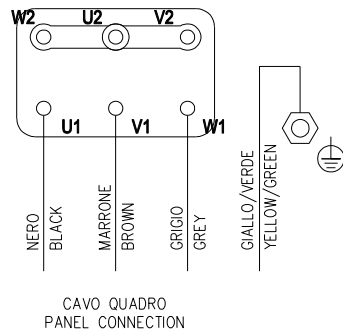
- EP-E ($\geq 5,5$ kW*)
- EFC-T ($\geq 5,5$ kW*)
- MFC ($\geq 5,5$ kW*)



COLLEGAMENTO STELLA

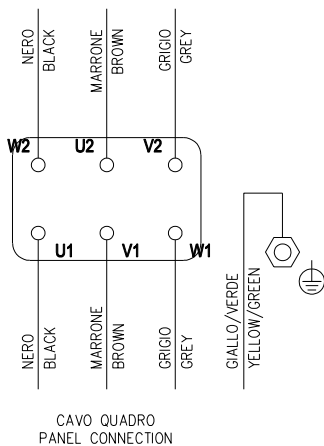
Con alimentazione trifase

- EP-E (≤ 4 kW*)
- EFC-T (≤ 4 kW*)
- MFC (≤ 4 kW*)



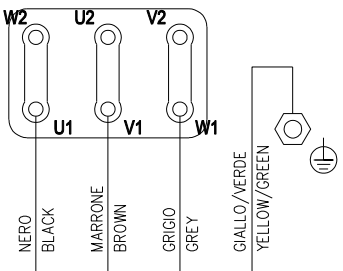
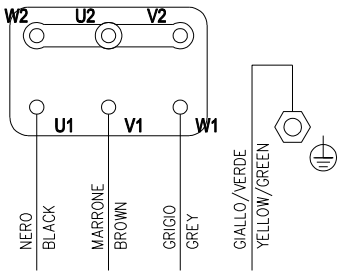
COLLEGAMENTO SD
Con alimentazione trifase

- EP-SD
- EFC-SD



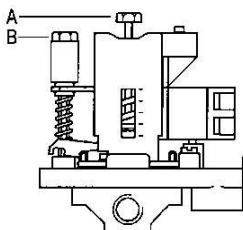
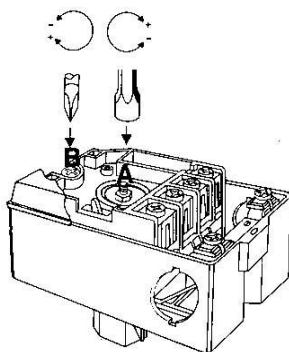
**Indicata la potenza del motore, verificare la tipologia del quadro (EP-T, MFC, ecc.) sulla targhetta e sul manuale del quadro stesso.*

COLLEGAMENTO MOTORI TRIFASE CON INVERTER A BORDO POMPA (VASCO/E-SPD)

<p>COLLEGAMENTO TRIANGOLO Con alimentazione monofase</p> <ul style="list-style-type: none"> • VASCO (da 1,5 a 3 kW*) • E-SPD ($\leq 2,2$ kW*) <p>Con alimentazione trifase</p> <ul style="list-style-type: none"> • VASCO (da 5,5 a 45 kW*) 	 <p align="center">CAVO INVERTER INVERTER CONNECTION</p>
<p>COLLEGAMENTO STELLA Con alimentazione trifase</p> <ul style="list-style-type: none"> • VASCO (≤ 4 kW*) • E-SPD (≤ 4 kW*) 	 <p align="center">CAVO INVERTER INVERTER CONNECTION</p>

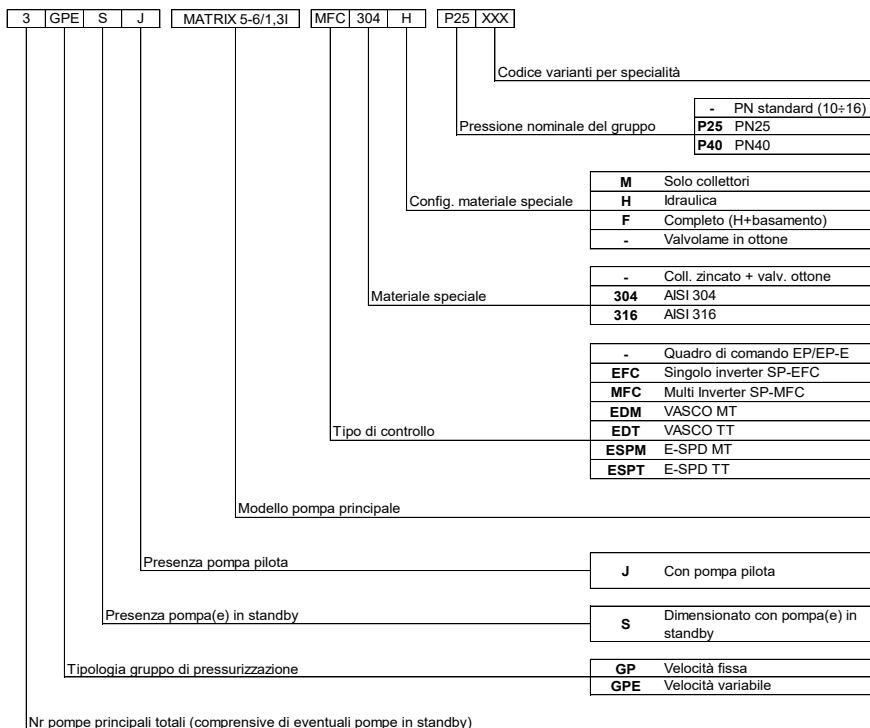
**Indicata la potenza del motore, verificare la tipologia del dispositivo di controllo (VASCO, E-SPD, ecc.) sul manuale del dispositivo stesso.*

H – PRESSOSTATO DI AVVIAMENTO POMPA



14. SIGLA IDENTIFICATIVA DEI MODELLI

TYPE KEY GRUPPI DI PRESSURIZZAZIONE DI SERIE






TYPE KEY GRUPPI DI PRESSURIZZAZIONE CONFIGURATI





15. TARGA DATI

GRUPPI DI PRESSURIZZAZIONE SERIE GP/GPE/GPS/GPES/GPJ/GPEJ

 EBARA Via Campo Sportivo, 30 38023 CLES (TN) ITALY		  MADE IN ITALY
BOOSTER UNIT		
TYPE	①	
P/N	②	
S/N	③	

- 1-"TYPE": Type key
2-"P/N": Codice articolo
3-"S/N": Numero di serie

GRUPPI DI PRESSURIZZAZIONE CONFIGURATI

 EBARA Via Campo Sportivo, 30 38023 CLES (TN) ITALY		  MADE IN ITALY
BOOSTER SET		
TYPE	①	
I/C	②	
P/N	③	
S/N	④	

- 1-"TYPE": Type key
2-"I/C": Codice identificativo
3-"P/N": Codice articolo
4-"S/N": Numero di serie

16. DICHIARAZIONE DI CONFORMITA'



EBARA DICHIARAZIONE DI CONFORMITA'



SERIE PRODOTTI :

Gruppi di Pressurizzazione :

1GP, 1GPE, 2GP, 2GPE, 2GPS, 2GPJ, 3GP, 3GPE, 3GPS, 3GPJ, 4GP, 4GPE, 4GPS, 4GPJ,

2X (nome pompa) EP, 3X (nome pompa) EP, 4X (nome pompa) EP,

2X (nome pompa) SP, 3X (nome pompa) SP, 4X (nome pompa) SP,

2X (nome pompa) EDM 3X (nome pompa) EDM, 4X (nome pompa) EDM

2X (nome pompa) EDT 3X (nome pompa) EDT, 4X (nome pompa) EDT

2X (nome pompa) ESPM, 3X (nome pompa) ESPM, 4X (nome pompa) ESPM

2X (nome pompa) ESPT, 3X (nome pompa) ESPT, 4X (nome pompa) ESPT

equipaggiati di elettropompe serie :

AGA, CDX, 2CDX, 2CD, CDA, CMA, CMB, COMPACT, CVM, JE, JEX, MATRIX, MD, MMD, MULTIGO

EVM, EVML, EVMG, EVMS, EVMSL, EVMSG, 3M, 3LM, 3S, 3LS, 3D, 3DS, 3P, 3LP, 3DP, GS

DICHIARAZIONE CE DI CONFORMITÀ (Originale)

Noi, EBARA PUMPS EUROPE S.p.A con sede in Via Campo Sportivo, 30 38023 Cles (TN) ITALY , dichiariamo sotto la nostra responsabilità che i nostri "Gruppi di pressurizzazione" sono in conformità alle disposizioni delle seguenti direttive Europee:

Direttiva Macchine 2006/42/CE

Direttiva Bassa Tensione 2014/35/UE

Direttiva Compatibilità Elettromagnetica 2014/30/UE

Direttiva RoHS II 2011/65/UE

Direttiva EcoDesign 2009/125/CE

Direttiva RAEE 2012/19/UE

e alle seguenti norme tecniche armonizzate:

EN 809:1998+A1:2009

EN ISO 12100:2010

EN 60204-1

EN 61000-6-4

EN 61000-6-2

CEI EN 61439-1(CEI 17/113)

Gambellara 27 Gennaio 2021


Mr. Okazaki Hiroshi

Managing Director

EBARA PUMPS EUROPE S.p.A

Via Campo Sportivo, 30

38023 Cles (TN) ITALY


Persona autorizzata a compilare il fascicolo tecnico
e a firmare la dichiarazione di conformità CE.

OPERATING AND MAINTENANCE MANUAL TO BE STORED CAREFULLY BY THE USER

CONTENTS

CONTENTS	2
1. INTRODUCTION	2
2. IDENTIFICATION DATA	2
3. WARRANTY AND TECHNICAL SUPPORT	2
4. GENERAL SAFETY WARNINGS	3
5. TECHNICAL CONSTRUCTION CHARACTERISTICS	3
6. TECHNICAL DATA	4
7. HANDLING AND STORAGE	5
8. INSTALLATION	5
9. ELECTRICAL CONNECTION	6
10. STARTING THE SYSTEM	6
11. MAINTENANCE	7
12. DISPOSAL	9
13. ATTACHED DIAGRAMS	10
14. MODEL IDENTIFICATION CODE	18
15. DATA PLATE	19
16. DECLARATION OF CONFORMITY*	20

1. INTRODUCTION

This manual refers to:

- the following standard pressure booster sets:

GP	GPE	GPS/GPES	GPJ/GPEJ
1	1		
2	2	2	2
3	3	3	3
4	4	4	4

- to the following configured pressure booster sets: 2/3/4 pumps.

The sets were designed for civil, industrial and agricultural use. The manual contains all the information required to safely interact with the set over the entire product lifespan (transport, installation, use, maintenance, dismantling). The instructions are completed by the following documentation:

- manuals containing specific information concerning the electric pumps;
- manual for the control panel (EP/EP-E/SP-EFC/SP-MFC) or the control device (VASCO/E-SPD) and the protection panel.

Carefully read all the documents before starting up the set and follow the instructions provided for the correct operation and optimal efficiency of the product. For further information, or if there are questions concerning the correct interpretation of the instructions, contact your closest authorised reseller or service centre, specifying the data identifying the set located on the DATA PLATE.

This manual is intended for:

- personnel assigned by the manufacturer/distributor to install the set and perform extraordinary maintenance**, specialised and qualified personnel¹ for transport, installation, first start-up and extraordinary maintenance operations;

- personnel assigned to operating the set**, personnel assigned to operating, cleaning and performing ordinary maintenance;
- personnel assigned to set dismantling**.

This manual must be kept in an area where it can be stored as well as easily consulted. The company reserves the right to change the supplied technical documentation, if necessary, without updating previously issued documentation. The instructions were prepared in compliance with Machine Directive 2006/42/EC, Annex I, paragraph 1.7.4.

THE REPRODUCTION, EVEN PARTIAL, OF THE ILLUSTRATIONS AND/OR TEXT IS PROHIBITED.

When preparing the instruction manual, the following general symbols were used to point out the consequences of failure to follow the instructions. **PAY PARTICULAR ATTENTION TO THE SAFETY INSTRUCTIONS.**

ATTENZIONE Risk of damaging the set or the system



Risk of personal injury or property damage



Risk of an electrical nature

2. IDENTIFICATION DATA

2.1. MANUFACTURER

EBARA Pumps Europe S.p.A.

Plant management:

Via Torri di confine, 2/1 int. C – 36053 Gambellara (VI), ITALY

Tel: 0444/706811 - Fax: 0444/405811

Registered office:

Via Campo Sportivo, 30 - 38023 Cles (TN), ITALY

Tel: 0463/660411 - Fax: 0444/405930

2.2. DATA PLATE

See the DATA PLATE chapter.

3. WARRANTY AND TECHNICAL SUPPORT

FAILURE TO OBSERVE THE INSTRUCTIONS PROVIDED IN THIS INSTRUCTION MANUAL AND/OR ANY WORK ON THE PRODUCT THAT WAS NOT PERFORMED BY OUR SERVICE CENTRES INVALIDATES THE WARRANTY AND RELIEVES THE MANUFACTURER FROM ANY LIABILITY IN THE CASE OF ACCIDENTS INVOLVING PERSONNEL OR DAMAGE TO PROPERTY AND/OR THE PRODUCT ITSELF.

Once the product is received, check that the outside of the packaging was not damaged and that there are no significant dents, otherwise immediately inform the person who made the delivery. Then, after removing the product from the packaging, check that it was not damaged during transport; if it was damaged, inform the reseller within 8 days of delivery. Then check the product plate to make sure that the characteristics stated are those you requested.

The warranty shall be voided if:

¹ Based on CEI EN 82079-1: "qualified person: an individual with education, training and/or technical experience that is relevant to the argument that permit them to understand the risks and avoid hazards that occur while using a product."

- disassembly or repair operations were performed by operators not authorised by EBARA Pumps Europe S.p.A.;
- faulty operation derives from the incorrect installation and/or electrical connection, tampering, improper use or use beyond the limits indicated in this manual;
- corrosive liquids, sandy water, chemically or physically aggressive liquids were pumped without prior verification and authorisation by EBARA Pumps Europe S.p.A.;
- if alleged defects were reported more than two months after discovery;
- the alleged defect depends on normal wear following use.

The following parts, which are normally subject to wear, are covered by a limited warranty: bearings, mechanical seal, seal rings, condensers, adjustable pressure switch. For the warranty covering the various components, refer also to the relative documents (electric pump, electric panel/control device/protection panel).

For technical support operations on the set, refer to the MAINTENANCE chapter.

4. GENERAL SAFETY WARNINGS

Before starting up the product, it is very important for the user to know how perform all the operations as described in this manual and in the other manuals listed in the INTRODUCTION chapter.

4.1. PREVENTIVE MEASURES BY THE USER

ATTENTION

Installation, maintenance and repairs (mechanical and electric) must be performed by specialised and qualified personnel (refer to the definition of qualified personnel in the INTRODUCTION chapter).



It is prohibited to tamper with, alter or modify the set, even partially. It is prohibited to use the set in conditions or for purposes other than those indicated in this manual.



The instructions located on the set that identify hazardous zones and operations must not be removed, covered or damaged.



Strictly comply with the accident prevention regulations in force in the respective countries of installation. Also carefully observe the regulations regarding the personal protective equipment necessary for the various operations on the set, referred to in this manual and in the attached documents relative to the set components.



Before handling, servicing or repairing the set or any of its parts, disconnect the electrical power supply in order to prevent its accidental start-up which could injure personnel and/or cause property damage.



Every maintenance, installation or handling operation performed on the set or any of its parts with the electrical system energised could cause serious accidents, also fatal.



Before starting the system, check that all the electric devices and components, including the cables, are correct.



Do not start up the set with bare feet or, even worse, when standing in water or with wet hands.



The device is not intended to be used by people (children included) with reduced physical, sensory or mental capabilities, or lack of experience and knowledge unless they have been given instruction concerning the safe use of the equipment and have been made aware of the hazards connected with it by a person responsible for their safety, or if they use it under his or her supervision. Children must not play with the device.

4.2. PROTECTIONS AND SIGNIFICANT PRECAUTIONS



All of the set components have been designed such that the moving parts have been made harmless through the use of protective casings. The manufacturer declines all liability if damaged is caused as a result of tampering with these devices. Do not repair and/or adjust mechanical components while the machine is operating.



Each conductor or energised part is electrically isolated from the ground; there is however a supplementary safety mechanism through which the conductive parts are connected to an earth conductor to ensure that accessible parts do not become hazardous if the main insulation is damaged.

4.3. RESIDUAL RISKS



While maintenance is being performed, there is the risk of working on moving parts while the set is operating. Make sure to disconnect the electrical power supply before performing any work.



While maintenance is being performed, there is the risk of working on live parts while the set is operating. Make sure to disconnect the electrical power supply before performing any work.

5. TECHNICAL CONSTRUCTION CHARACTERISTICS

5.1. DESCRIPTION

Pressure booster sets are automatic systems for supplying water to 1 or more pumps in parallel, for connection to diaphragm pressure vessels, to tanks with an air cushion, or to a normal water mains. They are used whenever it is necessary to increase pressure or it is necessary to keep a water mains pressurised. Drawing water from the connected system, when the pumps are stopped, causes the pressure to decrease and the resulting start of the first pump (or pilot pump for the GPJ/GPEJ sets). If the pressure drop continues or restoring is not sufficient, the second pump will start, and so on if the set has a second, third and fourth pump (main pumps for the GPJ/GPEJ sets). The restoration of the pressure in the system causes the staggered stopping of the pumps. An electronic

device activates the automatic rotation of the starting order of the electric pumps so as to ensure uniform distribution of the starting operations, and therefore of the working hours (in sets with more than one pump).

The standard pressure booster sets are divided into:

- **GP**: sets that operate with fixed speed pumps;
- **GPE**: sets that operate with variable speed pumps;
- **GPJ/GPEJ**: sets that operate with fixed (GPJ) or variable (GPEJ) speed pumps. These differ from the GP/GPE sets due to the presence of a pilot pump that starts as the first pump to take care of small pressure losses from the system, therefore preventing the start of the main pumps (which are generally larger with a greater consumption than the pilot pump);
- **GPS/GPES**: sets that can operate with fixed (GPS) or variable (GPES) speed pumps. These sets can have dimensioned conductors to have a system pump that is inactive (in stand-by).

Similar to these are the configured pressure booster sets with 2/3/4 pumps that have the same control system and pumps as the standard ones mentioned above.

The control systems for the sets are divided based on if there is an inverter or not, i.e. a frequency variator that makes it possible to vary the pump speed, and on the type of inverter. They are:

- **EP** control panel: for the actuation of the single-phase or three-phase pumps at a fixed speed, controlled by pressure switches;
- **EP-E** control panel: for the actuation of the single-phase or three-phase pumps at a fixed speed controlled by a transducer (one transducer for the entire set);
- **SP-EFC** control panel: for the actuation of the three-phase pump with the first pump at a variable speed, and the others, cascading, at a fixed speed;
- **SP-MFC** control panel: for the actuation of the three-phase pump at a variable speed;
- **VASCO** inverter: installed on the motor for the actuation of the three-phase pump at a variable speed;
- **E-SPD** inverter: installed on the motor for the actuation of the three-phase pump at a variable speed.

For details concerning the operation of each panel/device, see the dedicated supplementary manual.

Note: sets with an VASCO and E-SPD control device have a MASTER pump (the first pump to the left when viewing the set from the panel side), whose inverter controls the activation sequence of all pumps.

The sets can be equipped with the following types of pump: AGA/CDX/2CDX/2CD/CDA/CMA/CMB/COMPACT/CVM/EVM/EVML/EVMG/EVMS/EVMSL/EVMSG/GS/JE/JEX/MATRIX/MD/MMD/MULTIGO/3M/3LM/3S/3LS/3D/3DS/3P/3LP/3DP.

5.2. COMPONENTS

The pressure booster sets are shown in the diagrams in fig. A in the ATTACHED DIAGRAMS chapter.

The code identifying the models is described in the MODEL IDENTIFICATION CODE chapter.

5.3. INTENDED USE

The sets are intended for civil, industrial and agricultural applications in particular for:

- lifting or pumping water;

- cooling;
- heating;
- irrigation;
- washing systems.

The treated liquid must be:

- potable, clean water, rainwater or groundwater, or a mixture;
- free of solid or fibre bodies in suspension;
- free of aggressive chemical substances;
- at a temperature compatible with that indicated in the pump documentation and in any case within the range 0 - 50°C with the use of pressure switches (EP, SP-EFC, SP-MFC control system) or in the range 0 - 80°C with the use of transducers (EP-E, VASCO, E-SPD control system).

The installation environment must:

- be covered and protected against the adverse weather conditions and frost;
- have an ambient operating temperature between 0 and 40°C;
- be at a maximum altitude of 1000 m above sea level;
- have a max. relative humidity of 50% at +40°C.

NB: The sets are designed to operate with a positive head. Installation of set with a negative head, isn't recommended.

Given the set's inlet pressure and the maximum pump head, make sure not to exceed the maximum outlet pressure permitted for the relative pump.

5.4. UNINTENDED USE



Improper product use could cause hazardous conditions as well as personal injury and/or property damage.

ATTENZIONE

Unintended product use can invalidate the warranty.

The sets cannot be used for:

- handling of liquids with temperatures not compatible with what is indicated in the pump documentation and in any case outside the range 0 - 50°C with the use of pressure switches (EP, SP-EFC, SP-MFC control system) or range 0 - 80°C with the use of transducers (EP-E, VASCO, E-SPD control system);
- pumping dirty water;
- pumping water with solid particles in suspension;
- pumping corrosive liquids or liquids with acid substances;
- pumping seawater;
- pumping inflammable/explosive liquids;
- installation outside without protection against atmospheric agents or frost;
- operating without liquid;
- operating in ATEX environments.

For special applications that are not included in the Intended use chapter, contact our technical office.

6. TECHNICAL DATA

ATTENTION

The manufacturer reserves the right to make changes to the technical data to make improvements and updates, without prior notice.

6.1. SET DATA PLATE

For the data plate, see the DATA PLATE chapter.

6.2. COMPONENT TECHNICAL DATA

For the technical data for the single components (electric pumps, control panels or control devices and protection panel) see the relative attached documents.

6.3. INFORMATION ABOUT AIRBORNE NOISE

The noise levels of the pressure booster set are obtained starting from the sound levels emitted by the single main electric pump, which can be found in its operating and maintenance manual, adding the values indicated in the following table (applicable for 50 and 60Hz):

By sound pressure level is meant the mean value of the measurements taken at a distance of 1 m from the set in a free field. For the noise value tolerance, refer to the manual of the single main electric pump, as it is the main source of noise.

Standard set	Configured set	L _{PA} dB(A)	L _{WA} dB(A)
1GP/1GPE/2GPS/2GPES	-	2	13
2GP/2GPE/3GPS/3GPES	2-pump sets	4	15
2GPJ/2GPEJ	-	5	16
3GP/3GPE/4GPS/4GPES	3-pump sets	6	17
3GPJ/3GPEJ	-	6,5	17,5
4GP/4GPE	4-pump sets	7	18
4GPJ/4GPEJ	-	7,5	18,5

6.4. TESTING

100% of the pressure booster sets are subjected to routine hydraulic, mechanical and electrical tests before being packaged. In particular, the operation of the set and each individual pump is checked, a seal test is performed with the delivery outlet closed and the rated head is checked.

7. HANDLING AND STORAGE

7.1. HANDLING (see the attached diagrams fig. B)



Observe the current accident prevention regulations.
Possible risk of crushing.
Use safety footwear.

ATTENTION

Only use the procedures specified below and the lifting points provided for handling the package and the set after the packaging has been removed.

The pressure booster sets are sent packaged on wooden pallets and in a cardboard box for smaller sizes; in the case of larger sets, in addition to the pallet also a wooden crate is used and additionally covered with nylon film. In the case of obvious dimensional problems, the intake manifold can be supplied disassembled. Various packaging systems (by sea or other) will be used based on specific customer request.

The set must be handled with utmost caution during handling and transport. Particular attention must be paid when lifting and putting down the set:

- when the set is on a pallet, move it using a lifting carriage. Pay attention to the weight indicated directly on the pallet. Check the stability of the pallet on the lifting carriage before performing lifting or moving operations;
- after the pallet and packaging have been removed, only use the specific hooking points provided on the base for movement (note: to lift the set off the pallet, remove the fastening screws that anchor the set to the pallet itself). For larger sets, there are 4 eyebolts on the base. For smaller sets, there are 4 holes on the base for lifting using pipes (not supplied with the set). It is recommended to

use pipes with a section suitable for lifting and to pay attention when fastening the lifting belts to prevent the set from falling. For their movement, take the weight indicated on the pallet into account. Do not anchor on pumps, motors, manifolds or other accessories. Make sure that the set is firmly fixed to the provided lifting points before performing the lifting and moving operations.

Blows, falls or swinging must be avoided, which could cause non apparent damage. Do not stand near the set while lifting, handling or setting it down.

7.2. STORAGE

To maintain the full efficiency of the set:

- store the product in a covered and dry location away from heat sources and protected against impacts, dirt and vibrations;
- do not place heavy objects on the packaging;
- store the product at an ambient temperature between +5°C and +40°C (41°F and 104°F) with a relative humidity of 60%.

8. INSTALLATION

ATTENTION Installation must be performed by specialised and qualified personnel (refer to the definition of qualified personnel in the INTRODUCTION chapter).



8.1. MECHANICAL FASTENING (see the attached diagrams fig. C)

- The set must be positioned on a flat surface (refer also to the TECHNICAL CONSTRUCTION CHARACTERISTICS chapter for the characteristics required for the installation environment).
- The set must be positioned in a protected area with reserved access where there is sufficient space for maintenance and removal. It is recommended to maintain at least three sides free, i.e. the side of the electric control panel or protection panel (minimum 100 cm of free space), the side opposite of the panel and the side with the connections to the delivery and intake lines (minimum 50 cm of free space).
- If the set is provided with feet, the set must be placed on the ground.

The set arrives with the feet disassembled. The feet must be assembled with the set lifted off the ground. Therefore pay utmost attention during this operation to keep the set from falling.
Use safety footwear.



- If the set does not have feet, it can be fixed to the ground by means of anchors using the provided holes.

8.2. CONNECTION TO THE HYDRAULIC SYSTEM (see the attached diagrams fig. D)

Refer to the images to identify the referenced points ("a", "b" ...).



The pipes must be sized to support the maximum operating pressure of the set (CHECK THE PUMP PRESSURE ON THE PUMP PLATE TO DETERMINE THE MAXIMUM PRESSURE AT WHICH THE SET CAN OPERATE)

- If the set arrives with the intake manifold disassembled, make the connection using a pipe union ("f").
- Connect the set's intake ("a") and delivery ("b") lines to the system. The unit is supplied with threaded flanges or flanged connections and with closing caps/flanges for the manifold side not used for the connection. The dimension of the connection pipes must be equal to or greater than the set's intake and delivery manifolds; they must be as short and straight as possible, and with a path that always ascends towards the pumps (intake), using as few elbows as possible, avoiding minimum number of elbows, avoiding goosenecks that could cause siphons or air pockets. Please note that in sets with 1 pump, the manifold is not present and the connection is made directly to the intake ("a") and delivery ("b") lines of the single pump.
- All the threaded or flanged connections must be well sealed to prevent air infiltration.
- Supports, anchors, unions, pipes and other system components must be independent of the set to prevent creating additional loads or stress. If there are support brackets ("e") on the manifold, use them to fasten the manifold to a structure in order to reduce the load on the pumps.
- It is recommended to install an isolating valve immediately downstream of the set.
- To avoid transmitting vibrations to the system pipes, it is recommended to install antivibration joints on the set's intake and delivery lines.
- Always install a foot valve when installing above-head.
- In order to test the set, install a union tee downstream of it with an isolating valve and the relative recirculation pipe connected to the intake tank or towards the discharge.

8.3. CONNECTION TO PRESSURE TANKS (see the attached drawings fig. D)

It is possible to assemble diaphragm tanks with a capacity of up to 24 litres on the delivery manifold, depending on the number of pumps. It is recommended to only install tanks type-approved according to Directive 2014/68/EU. They must only be installed on specific G 1 pipe sections ("c"). If using larger sized diaphragm pressure tanks (precharged or supplied by a compressor), the connection must be made to the end of the delivery manifold not used for the connection to the system (for sets with more than 1 pump). For air cushion type pressure tanks, the automatic supply must be connected with the G 1/2 intake located on the pump intake line ("d"), which is only present in sets with fixed speed pumps. In any case, refer to the tank's instruction manual.

8.4. PRIMING (see the attached diagrams fig. E)

- **Set with positive head (priming tank with a level higher than the pump intake opening):** open the set's intake isolating valves ("i"), and close the delivery isolating valves ("h"), remove the filling cap located on the top of the pumps ("g") (see the manual for the specific pump for additional information) and wait until water exits. If there is no leakage (e.g. horizontal priming) from the stop valve, fill through the pump filling hole until it overflows, then reclose using the relative cap.
- **Set with negative head. (priming tank with a level lower than the pump intake opening):** open the set's intake isolating valves ("i"), remove the filling cap from the pumps ("g") and fill until it overflows. Then reclose using the relative cap.

9. ELECTRICAL CONNECTION

ATTENTION The electrical connection must be performed by specialised and qualified personnel (refer to the definition of qualified personnel in the INTRODUCTION chapter).



The set power supply must be supplied by means of a permanent connection to the system's electrical panel. The connection must include a switch, fuses and a thermal circuit-breaker adjusted to the current absorbed by the set. Make sure that the characteristics of the electrical panel are compatible with those of the set. Use connection cables with a section suitable for set absorption (refer to the attached electrical panel manual for technical absorption data).

Check that the mains to which the set is being connected has a functional earthing system according to the electrical regulations applicable in the country. Perform the earthing connection before performing any other work on the panel.

The sets can be equipped with electrical panels and single-phase or three-phase control devices with a thermoplastic or metal enclosure, depending on the size, the cable gland output, and the different degree of protection depending on the control device. The electrical components that protect the auxiliaries operate with very low voltage, are easy to replace and find commercially.

For connecting the set to the electrical mains, refer to the attached manuals and the instructions provided on the control panel (sets with EP/EP-E/SP-EFC/SP-MFC control system) or on the protection panel (sets with VASCO, E-SPD control system).

For the set's wiring diagram for connecting the electric pumps to the panel or the control device, refer to the ATTACHED DIAGRAMS chapter (fig. G).

For the characteristics and wiring diagram for the panel/control device, see the attached manual for the electrical panel or control device provided with the set.

For the electrical characteristics of the panel/control device, see the attached manual for the electric pumps.

If connecting pressure switches and transducers, see the information provided on the devices themselves.

For further information, or if there are questions concerning the correct connection, contact the closest authorised reseller or service centre, specifying the data identifying the set located on the DATA PLATE.

Note: for sets with a three-phase connection, after making the connection to the terminal board, immediately check the rotation direction of the motor cooling fan, which must be compatible with the instructions provided on the fan cover and in the pump manual. If the rotation is incorrect, completely disconnect the voltage from the panel and invert the connection of two of the three phases on the board, then check again. For sets with an inverter on the motor, use the keypad to invert the rotation direction.

10. STARTING THE SYSTEM

For the first start-up of the set, follow the described procedure (see the attached diagrams fig. F):

- make sure that the set is full of water;
- open the pump intake ("i") and delivery ("h") isolating valves;
- close the valve downstream of the system;
- provide voltage to the electrical panel or the protection panel ("m");

For versions with the **EP/EP-E/SP-EFC/SP-MFC** control panel

- start the first pump in the set manually. For the procedure to follow, see the attached manual for the electrical panel. After checking that it starts, stop the pump manually;
- manually start the other pumps in the set one at a time (if present). For the procedure to follow, see the attached manual for the electrical panel. After checking that each single pump starts, stop each manually before proceeding with the next one;
- switch the set's operating mode to "automatic". For the procedure to follow, see the attached manual for the electrical panel;
- slowly open the isolating valve downstream of the system. the unit will activate automatically. Check the activation of the pumps, when starting and stopping, manoeuvring the downstream valve; if the pressure switches need adjusting, proceed as indicated in the **MAINTENANCE AND REPAIR** chapter.

For versions with an **VASCO/E-SPD** control device

- slowly open the isolating valve downstream of the system. the set will activate automatically. Check the operation of the pumps, when starting and when stopping, manoeuvring the downstream valve.

NB: avoid prolonged operation with the isolating valve downstream of the system closed, to prevent damaging the pump (internal overheating).

11. MAINTENANCE

ATTENTION



Extraordinary maintenance and repair operations must be performed by qualified personnel (refer to the definition of qualified personnel in the **INTRODUCTION** chapter). Failure to observe this rule voids the warranty and puts the health of workers and the efficiency of the set at serious risk.



Every maintenance and repair operation must be performed with the set disconnected from the electrical power supply.

Pressure booster sets do not require any particular maintenance. The operations to perform are divided between ordinary and extraordinary maintenance operations depending on the skills required for the relative operation. Also refer to the instruction manual for the electric pump, the electric panel or the control device. Any problems can be solved by consulting the table below. It is recommended in case of a problem not indicated in the table, for operations indicated in the table that require the intervention of qualified personnel (refer to the definition of qualified personnel in the **INTRODUCTION** chapter) or for other requirements, to contact your closest service centre or distributor.

11.1. ORDINARY MAINTENANCE

Ordinary maintenance consists of simple control operations that can be performed by the operator who uses the set. The

frequency of the checks is indicated in detail for each operation.

- Check the state of wear of the set's electrical cables and the electrical connections. If breakage or deterioration is found in the cable's protective sheaths, in the case of insecure connections or any faults, contact your closest service centre or distributor. (EVERY 6 MONTHS).
- Check that the set is operating efficiently by opening the valve downstream of the set itself to check that the pumps start, following the procedure described in the "STARTING THE SYSTEM" chapter. If problems are found when starting the pumps, contact your closest service centre or distributor. (MONTHLY).
- Check that the hydraulic connections upstream and downstream of the pressure booster system do not leak while the system is operating. Check that the system isolating and stop valves are not clogged. If necessary, restore the line to its original state. (EVERY 6 MONTHS).

11.2. EXTRAORDINARY MAINTENANCE

Extraordinary maintenance, just like the repair operations, may only be performed by qualified personnel (refer to the definition of qualified personnel in the **INTRODUCTION** chapter). If faults are found during operation and ordinary maintenance (see what is described in the ordinary maintenance chapter) or if abnormal noises or vibrations are detected, stop the set and immediately contact your closest service centre or distributor (the complete list of resellers and service centres can be viewed at www.ebara.it) for the suitable extraordinary maintenance operations.

11.3. FAULT AND INTERVENTION TABLE

Fault	Probable causes	Interventions
The set does not start	Interruption of the electrical power	Contact your electric energy supplier
	Power supply cable not properly connected or interrupted	Correctly restore the connection
	Electrical connections between set components interrupted	Correctly restore the connections
Faulty operation of the unit with vibrations and noise	Problem related to the control panel/control device/protection panel	Check the fault and intervention in the attached control panel/control device/protection panel manual
	Friction between rotating parts and fixed parts	Check the impellers, shafts and seals
	Defective bearings	Replace the bearings
Pumps continuously operating	The set operates outside the curve	Adjust the work conditions
	Pressure switches not calibrated correctly (if present)	Recalibrate the pressure switches or replace them

System design pressure not reached	Isolating valves or stop valves partially closed or obstructed	Open or check the valves
	Excessive intake and/or delivery pressure loss	Reduce the pressure losses Check for clogging in the pipes
	Presence of air in the intake	Check the flanged or threaded connections and the gaskets for any liquid leaks or air infiltrations, install air bleed valves on the delivery line if necessary
	The three-phase pumps rotate in the inverse direction	Invert the two phases on the panel
	Pressure switches not calibrated correctly (if present)	Recalibrate the pressure switches or replace them
	Triggering of the minimum pressure switch (if present) due to a low level or lack of liquid in the intake manifold	Check the valves upstream of the intake manifold or check for leaks. Restore the liquid level
	Triggering of the float switches.	Check or restore the level in the tanks and correctly adjust the floats

0.3-0.5 bar lower than the starting pressure of the pressure switch of the last pump (minimum pressure).

Regulating range:

PRESSURE SWITCH TYPE	PUMP P STOP PRESSURE [bar]	MINIMUM DIFFERENTIAL ΔP [bar]	MAXIMUM DIFFERENTIAL ΔP_2 [bar]
PY06	1.5 - 4.5	0.8 - 1.2	-
PY12	4.5 - 10.3	1.2 - 2.1	-
XMP A06	1 - 6	0.8 - 1.2	0.8 - 4.2
XMP A12	1.3 - 12	1 - 1.7	1 - 8.4
XMX A25	3.5 - 25	3.4 - 4.5	3.4 - 20
FSG 2NE - 9NE	1.4 - 4.6	1 - 1.2	1.2 - 2.3
FYG 22NE	2.8 - 7	1.2 - 1.6	2.3 - 2.7

Note: check directly on the installed pressure switches for the identification code of the assembled model.

Adjustment procedure (see image fig. H):

- completely loosen the regulating nut or screw "B" of pressure switch 1 of pump no. 1 (in this ω_{AV} you have the minimum differential ΔP)
- start pump no. 1 by means of the manual control (or the pilot pump when the set is provided with one);
- slowly close the isolating valve downstream of the set until obtaining the desired stop pressure (reading on the pressure gauge), adjust pressure switch no. 1 by rotating the nut or screw "A" until the contact clicks open, this operation will stop the pump;
- slowly open the isolating valve downstream of the set, which causes a loss of system pressure until the contact clicks shut for pressure switch no. 1 (which is already set with minimum ΔP), this operation will start the pump. Check the adjustment by increasing and decreasing the pressure downstream of the system, always using the isolating valve;
- perform the same operations for the set's remaining pressure switches. To adjust the start and stop of the pumps, use the information provided above in the "Pressure switch calibration table". Pay particular attention to set the starting values for the pumps following the first one, with decreasing pressure values to prevent the simultaneous start of the pumps;
- discharge the downstream pressure, set automatic operation on the control panel, slowly open the isolating valve downstream of the set, check the sequential intervention calibration of the pumps at least twice to further check the inversion of the starting order of the pumps.

11.4. CALIBRATING THE PRESSURE SWITCHES

The pressure switches are only present in sets with an EP, SP-EFC or SP-MFC control panel.

The pressure switches are calibrated (at ambient temperature) according to the following standard table:

Pressure switch calibration table:

Pump sequence	Type of operation	Calibrating pressures [bar]	Sets
Pump no. 1 (or pilot pump) Pressure switch no. 1	Stop	$P1=P0-10\%$	Sets with 1 pump
	Start	$P2=P1-\Delta P_{\text{min}}$	
Pump no. 2 Pressure switch no. 2	Stop	$P3=P1-0.5$	Sets with 2 pumps
	Start	$P4=P3-\Delta P_{\text{min}}$	
Pump no. 3 Pressure switch no. 3	Stop	$P5=P3-0.5$	Sets with 3 pumps
	Start	$P6=P5-\Delta P_{\text{min}}$	
Pump no. 4 Pressure switch no. 4	Stop	$P7=P5-0.5$	Sets with 4 pumps
	Start	$P8=P7-\Delta P_{\text{min}}$	

With:

$P0$ = max pressure in bar of pump no. 1 (or pilot pump) with the opening closed

$P1 - P8$ = calibrating pressures in bar (see the following table)

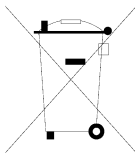
ΔP = minimum differential in bar (see the following table)

NB: depending on the characteristics of certain types of pumps (with flat curve), the pressure switch for pump no.1 (or pilot) may be calibrated at a stopping pressure $P1 = P0 - 0.3$ bar Any diaphragm tanks must be calibrated by the user at a pressure

12. DISPOSAL

When discontinuing operation, the pressure booster set, or any of its components, must be disposed of in a separated manner according to what is set forth by the regulations in force in the country where the set is installed.

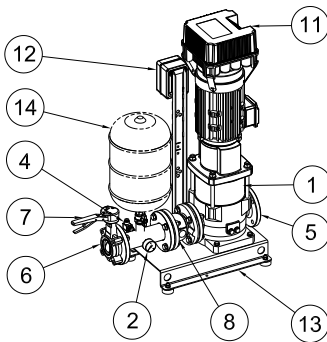
For components such as the pump inverter panels and pressure switches, see the specific component manuals



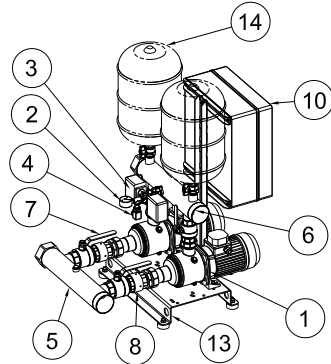
In particular, this symbol on the product indicates that it cannot be disposed of together with domestic waste. This provision concerns only the disposal of equipment in the territory of the European Union (2012/19 EU).

13. ATTACHED DIAGRAMS

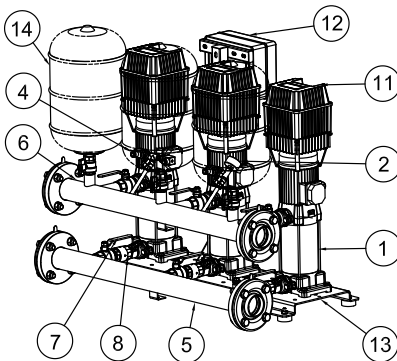
A – SHOT-PEENED SETS



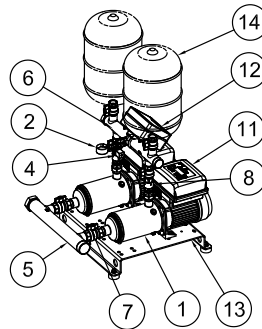
SET 1 PUMP WITH VASCO CONTROL



SET TYPE WITH
EP/EP-E/SP-EFC/SP-MFC CONTROL



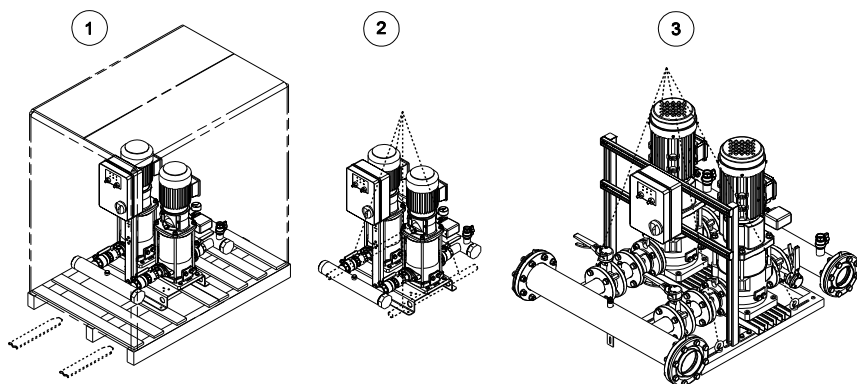
SET TYPE WITH
VASCO CONTROL



SET TYPE WITH
E-SPD CONTROL

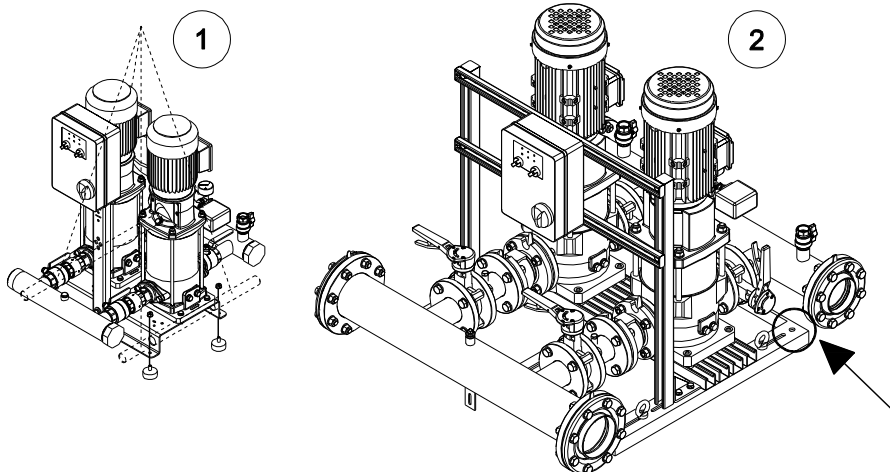
- 1- electric pumps;
- 2- pressure gauge;
- 3- pressure switches (EP/SP-EFC/SP-MFC);
- 4- pressure transducer (EP-E/SP-EFC/SP-MFC/VASCO/E-SPD);
- 5- intake manifold (or intake connection for sets with 1 pump);
- 6- delivery manifold (or delivery connection for sets with 1 pump);
- 7- intake and delivery isolating valves;
- 8- stop valve;
- 9- intake nipples with G 1/2 UNI ISO 228/1 connection for connection to the air supply (EP/EP-E);
- 10- electric control panel (EP/EP-E/SP-EFC/SP-MFC);
- 11- control device (VASCO/E-SPD);
- 12- protection panel (VASCO/E-SPD);
- 13- base (with feet if made of folded metal sheet);
- 14- vertical diaphragm type vessels on the delivery line (upon request and separately).

B - LIFTING



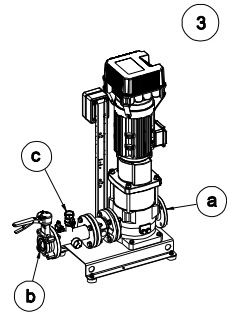
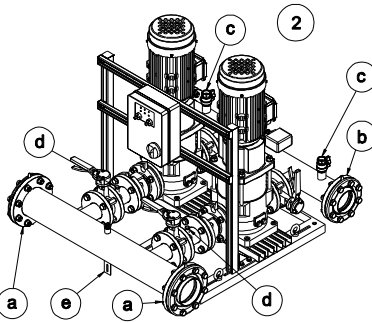
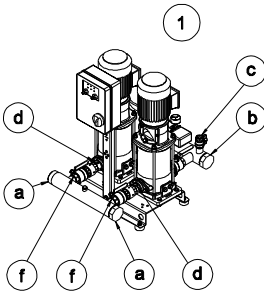
- 1-Pallet lifting with the lifting carriage
- 2-Lifting with pipes
- 3-Lifting with eyebolts

C – MECHANICAL FASTENING



- 1-Feet fastening on the base
- 2-Fastening points for anchoring to the ground using anchors

D – HYDRAULIC CONNECTIONS

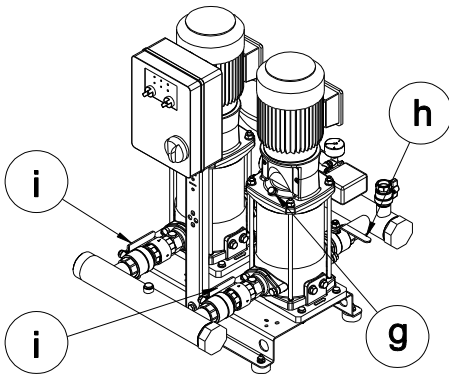


- 1-Group with threaded connections
- 2-Group with flanged connections
- 3-Group with 1 pump

- a-Intake line
- b-Delivery line
- c-G1 pipe section

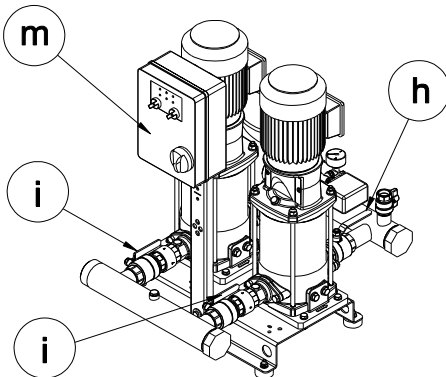
- d-G1/2 intake
- e-Manifold support bracket
- f-Pipe union

E – PRIMING



- g-Filling cap
- h-Delivery isolating valves
- i- Intake isolating valves

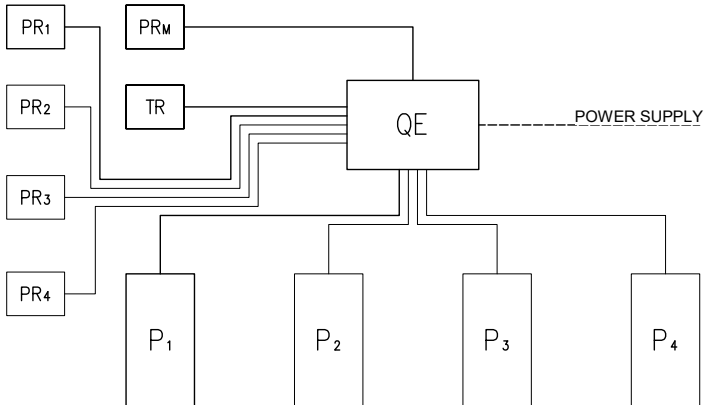
F – STARTING THE SYSTEM



- h-Delivery isolating valves
- i-Intake isolating valves
- m-Electrical panel or protection panel

MAIN DIAGRAM

VERSION WITH CONTROL PANEL (EP/EP-E/SP-EFC/SP-MFC)



QE = Control panel

P_{1(2,3,4)} = Electric pump 1(2,3,4)

PR_{1(2,3,4)} = Pressure switch 1(2,3,4) (NO connection) (EP-E excluded)

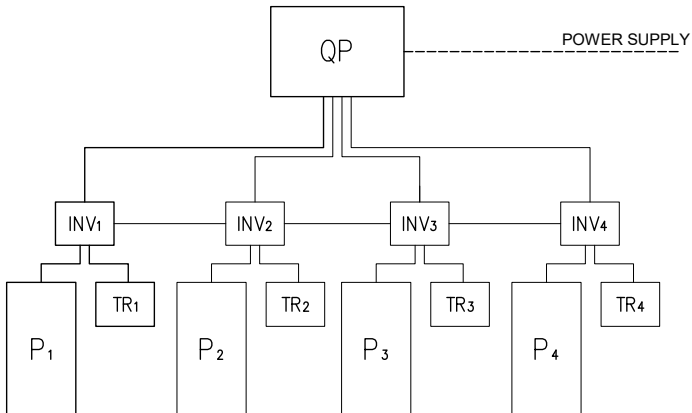
PR_M = Minimum pressure switch - optional

TR = Transducer (EP excluded)

Notes:

- for connecting the panel to the power supply line, see the attached control panel manual
- The connections with dash lines are the responsibility of the installer

VERSION WITH ON-BOARD PUMP INVERTER (VASCO)



QP = Protection panel

P_{1(2,3,4)} = Electric pump 1(2,3,4)

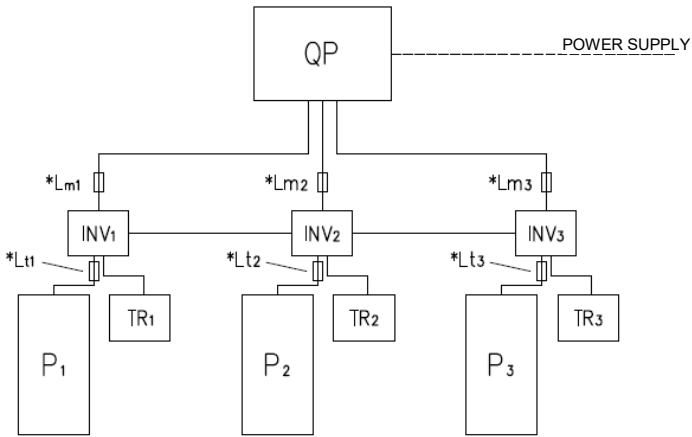
TR_{1(2,3,4)} = Transducer 1(2,3,4)

INV_{1(2,3,4)} = Inverter 1(2,3,4)

Notes:

- for connecting the protection panel to the power supply line, see the attached panel manual
- The connections with dash lines are the responsibility of the installer

VERSION WITH ON-BOARD PUMP INVERTER (E-SPD)



QP = Protection panel

P_{1(2,3)} = Electric pump 1(2,3)

TR = Transducer

INV_{1(2,3)} = Inverter 1(2,3)

*L_{m1(2,3)} = Ferrite, only for MV models

*L_{t1(2,3)} = Ferrite, only for TT models

Notes:

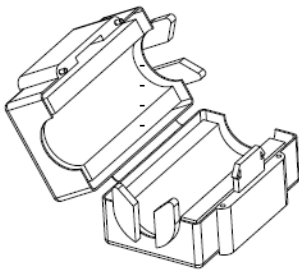
- for connecting the protection panel to the power supply line, see the attached panel manual
- The connections with dash lines are the responsibility of the installer

Note: "Lm" ferrite application (E-SPD MV models)

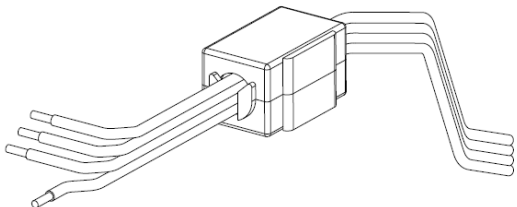
For single-phase models (E-SPD MV), the ferrite is positioned close to the inverter, encasing the power cable, as shown in the inverter's specific instruction manual.

Note: "Lt" ferrite application (E-SPD TT models)

For three-phase models (E-SPD TT), the ferrite is positioned encasing the 4 motor power connecting cables, therefore close to the "MOTOR OUTPUT" terminal block of the inverter internal board.

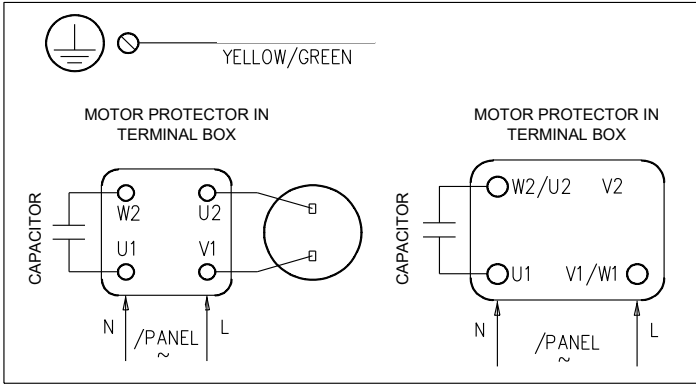


FERRITE APPLICATION TT



MOTOR CONNECTION DIAGRAMS

SINGLE-PHASE MOTOR CONNECTION

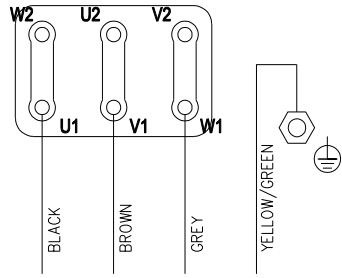


THREE-PHASE MOTOR CONNECTION WITH CONTROL PANEL (EP/EP-E/SP-EFC/SP-MFC)

TRIANGLE CONNECTION

With three-phase power supply

- EP-E (≥ 5.5 kW*)
- EFC-T (≥ 5.5 kW*)
- MFC (≥ 5.5 kW*)

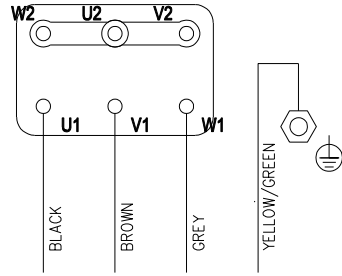


PANEL CONNECTION

STAR CONNECTION

With three-phase power supply

- EP-E (≤ 4 kW*)
- EFC-T (≤ 4 kW*)
- MFC (≤ 4 kW*)

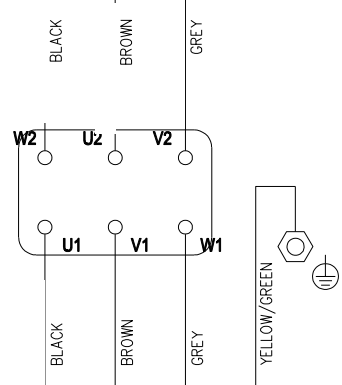


PANEL CONNECTION

SD CONNECTION

With three-phase power supply

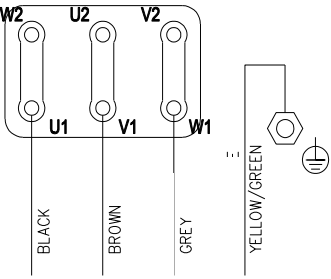
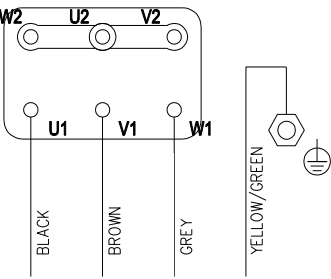
- EP-SD
- EFC-SD



PANEL CONNECTION

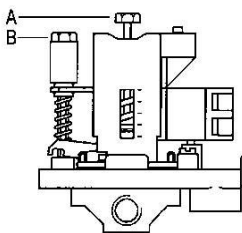
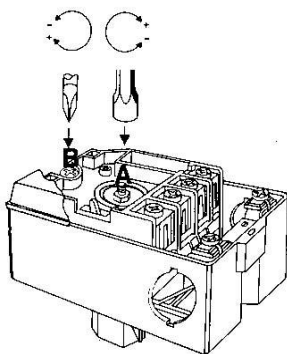
*Motor power indicated, check the type of panel (EP-T, MFC, etc.) on the plate and in the panel manual.

THREE-PHASE MOTOR CONNECTION WITH ON-BOARD PUMP INVERTER (VASCO/E-SPD)

<p>TRIANGLE CONNECTION</p> <p>With single-phase power supply</p> <ul style="list-style-type: none"> • VASCO (from 1.5 to 3 kW*) • E-SPD (≤ 2.2 kW*) <p>With three-phase power supply</p> <ul style="list-style-type: none"> • VASCO (from 5.5 to 45 kW*) 	 <p align="center">INVERTER CONNECTION</p>
<p>STAR CONNECTION</p> <p>With three-phase power supply</p> <ul style="list-style-type: none"> • VASCO (≤ 4 kW*) • E-SPD (≤ 4 kW*) 	 <p align="center">INVERTER CONNECTION</p>

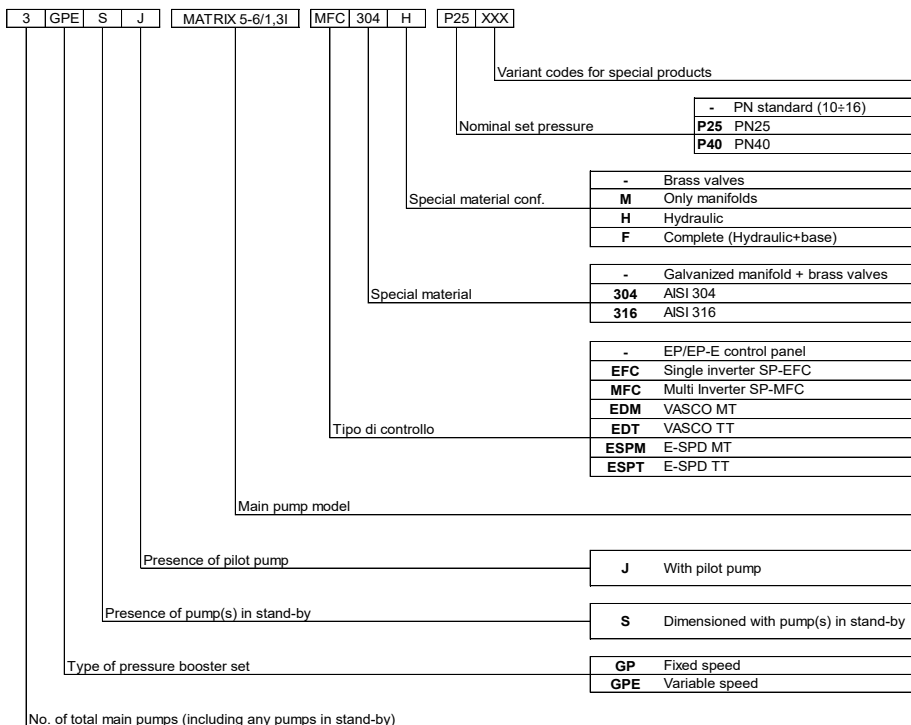
*Motor power indicated, check the type of control device (VASCO, E-SPD, etc.) in the device manual.

H – PUMP STARTING PRESSURE SWITCH

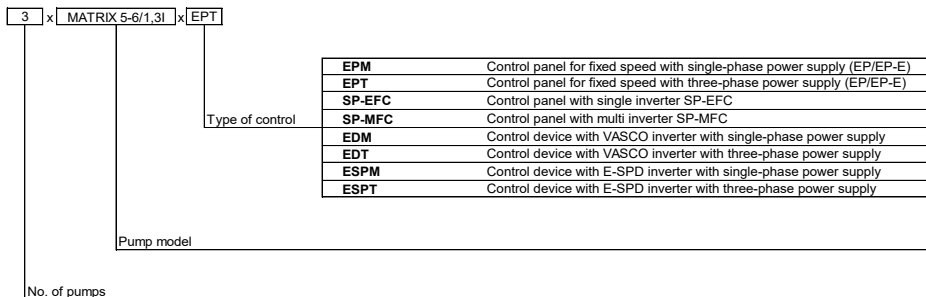


14. MODEL IDENTIFICATION CODE

STANDARD PRESSURE BOOSTER SET TYPE KEY






CONFIGURED PRESSURE BOOSTER SET TYPE KEY






15. DATA PLATE

STANDARD PRESSURE BOOSTER SETS GP/GPE/GPS/GPES/GPJ/GPEJ

 EBARA Via Campo Sportivo, 30 38023 CLES (TN) ITALY		  MADE IN ITALY
BOOSTER UNIT		
TYPE	①	
P/N	②	
S/N	③	

- 1-"TYPE": Type key
2-"P/N": Part number
3-"S/N": Serial number

CONFIGURED PRESSURE BOOSTER SETS

 EBARA Via Campo Sportivo, 30 38023 CLES (TN) ITALY		  MADE IN ITALY
BOOSTER SET		
TYPE	①	
I/C	②	
P/N	③	
S/N	④	

- 1-"TYPE": Type key
2-"I/C": Identification code
3-"P/N": Part number
4-"S/N": Serial number

16. DECLARATION OF CONFORMITY'



EBARA DECLARATION OF CONFORMITY'



PRODUCT SERIES:

Pressure booster sets:

1GP, 1GPE, 2GP, 2GPE, 2GPS, 2GPJ, 3GP, 3GPE, 3GPS, 3GPJ, 4GP, 4GPE, 4GPS, 4GPJ
2X (pump name) EP, 3X (pump name) EP, 4X (pump name) EP,
2X (pump name) SP, 3X (pump name) SP, 4X (pump name) SP,
2X (pump name) EDM, 3X (pump name) EDM, 4X (pump name) EDM
2X (pump name) EDT, 3X (pump name) EDT, 4X (pump name) EDT
2X (pump name) ESPM, 3X (pump name) ESPM, 4X (pump name) ESPM
2X (pump name) ESPT, 3X (pump name) ESPT, 4X (pump name) ESPT
equipped with standard electric pumps:
AGA, CDX, 2CDX, 2CD, CDA, CMA, CMB, COMPACT, CVM, JE, JEX, MATRIX, MD, MMD, MULTIGO
EVM, EVML, EVMG, EVMS, EVMSL, EVMSG, 3M, 3LM, 3S, 3LS, 3D, 3DS, 3P, 3LP, 3DP, GS

CE DECLARATION OF CONFORMITY (Translation from the original)

We, EBARA PUMPS EUROPE S.p.A headquartered in Via Campo Sportivo, 30 38023 Cles (TN) ITALY, declare under our own responsibility that our "Pressure booster sets" comply with the provisions of the following European directives:

Machine Directive 2006/42/EC
Low Voltage Directive 2014/35/EU
Electromagnetic Compatibility Directive 2014/30/EU
RoHS II Directive 2011/65/EU
EcoDesign Directive 2009/125/EC
WEEE Directive 2012/19/EU

and with the following harmonized technical standards:

EN 809:1998+A1:2009
EN ISO 12100:2010
EN 60204-1
EN 61000-6-4
EN 61000-6-2
CEI EN 61439-1(CEI 17/113)

Gambellara, 27th January 2021

Mr. Okazaki Hiroshi

Managing Director

EBARA PUMPS EUROPE S.p.A.

Via Campo Sportivo, 30
38023 Cles (TN) ITALY

Individual authorised to compile the technical file
and sign the CE declaration of conformity.

**MANUEL D'UTILISATION ET D'ENTRETIEN
À CONSERVER À LA CHARGE DE L'UTILISATEUR**

TABLE DES MATIÈRES

TABLE DES MATIÈRES	2
1. INTRODUCTION	2
2. DONNÉES D'IDENTIFICATION	2
3. GARANTIE ET ASSISTANCE TECHNIQUE	2
4. AVERTISSEMENTS GÉNÉRAUX DE SÉCURITÉ	3
5. CARACTÉRISTIQUES TECHNIQUES ET DE CONSTRUCTION	4
6. DONNÉES TECHNIQUES	5
7. MANUTENTION ET STOCKAGE	5
8. INSTALLATION	6
9. BRANCHEMENT ÉLECTRIQUE	6
10. MISE EN MARCHÉ DE L'INSTALLATION	7
11. ENTRETIEN	7
12. MISE AU REBUT	9
13. SCHÉMAS EN ANNEXE	10
14. SIGLE IDENTIFIANT LES MODÈLES	18
15. PLAQUE SIGNALÉTIQUE	19
16. DÉCLARATION DE CONFORMITÉ	20

1. INTRODUCTION

Ce manuel fait référence :

- aux groupes de surpression série :

GP	GPE	GPS/GPES	GPJ/GPEJ
1	1		
2	2	2	2
3	3	3	3
4	4	4	4

- aux groupes de surpression configurés : à 2/3/4 pompes.

Les groupes ont été conçus pour une utilisation civile, industrielle et agricole. Toutes les informations nécessaires pour interagir en sécurité avec le groupe dans toutes les phases de la vie utile du produit (transport, installation, utilisation, entretien, démantèlement) sont contenues dans le manuel. Les instructions sont complétées avec les brochures suivantes :

- manuel contenant des informations spécifications des électropompes ;
- manuel du panneau de commande (EP/EP-E/SP-EFC/SP-MFC) ou du dispositif de commande (VASCO/E-SPD) et du tableau de protection.

Lire attentivement toutes les brochures avant la mise en marche du groupe et se tenir aux dispositions indiquées pour le bon fonctionnement et le rendement optimal du produit. Pour plus d'informations ou en cas de doutes sur la bonne interprétation des instructions, consulter le distributeur agréé ou le centre d'assistance le plus proche, en précisant les données d'identification du groupe indiquées dans la PLAQUE SIGNALÉTIQUE.

Ce manuel est adressé :

- **au personnel chargé par le fabricant/distributeur de l'installation et de l'entretien extraordinaire du groupe**, du personnel spécialisé et qualifié¹ pour les opérations de transport, d'installation, de première mise en marche, d'entretien extraordinaire ;

¹ Conformément à la CEI EN 82079-1 : « personne qualifiée : individu avec une formation, une instruction et/ou une expérience technique importantes sur le sujet, qui lui permettent de percevoir les risques et d'éviter les dangers qui se présentent pendant l'utilisation d'un produit. »


- **au personnel chargé du fonctionnement du groupe**, du personnel chargé de faire fonctionner, nettoyer et réaliser l'entretien ordinaire ;
- **au personnel chargé du démantèlement du groupe**.

Ce manuel doit être archivé dans un endroit permettant sa conservation et sa consultation facile. La société se réserve le droit de modifier, si nécessaire, la documentation technique fournie sans mettre à jour celle émise.

Les instructions sont remplies conformément à la directive Machines 2006/42/CE, annexe I, paragraphe 1.7.4.

LA REPRODUCTION, MÊME PARTIELLE, DES IMAGES ET/OU DU TEXTE EST INTERDITE À TOUT TITRE.

Les symboles généraux suivants sont utilisés dans la rédaction du manuel d'utilisation et d'entretien pour mettre en évidence les conséquences du non-respect des dispositions. **FAIRE TRES ATTENTION AUX INDICATIONS DE SECURITE.**

 Risque d'endommager le groupe ou l'installation.



Risque d'endommager les personnes ou les objets.



Risque de nature électrique.

2. DONNÉES D'IDENTIFICATION

2.1. FABRICANT

EBARA Pumps Europe S.p.A.

Adresse de l'établissement :

Via Torri di confine, 2/1 int. C – 36053 Gambellara (VI), ITALIE

Téléphone : 0444/706811 - Téléfax : 0444/405811

Siège social :

Via Campo Sportivo, 30 - 38023 Cles (TN), ITALIE

Téléphone : 0463/660411 - Téléfax : 0444/405930

2.2. PLAQUE SIGNALÉTIQUE

Voir le chapitre PLAQUE SIGNALÉTIQUE.

3. GARANTIE ET ASSISTANCE TECHNIQUE

LE NON-RESPECT DES INDICATIONS FOURNIES DANS CE MANUEL D'UTILISATION ET D'ENTRETIEN ET/OU L'INTERVENTION ÉVENTUELLE SUR LE PRODUIT NON EFFECTUÉE PAR NOS CENTRES D'ASSISTANCE, ANNULERONT LA GARANTIE ET LIBÉRERONT LE FABRICANT DE TOUTE RESPONSABILITÉ EN CAS D'ACCIDENTS DES PERSONNES OU DES DOMMAGES SUR DES OBJETS ET/OU DU PRODUIT.

Une fois le produit reçu, vérifier si l'extérieur de l'emballage n'a pas subi de ruptures ou de griffures importantes, autrement l'informer immédiatement à celui qui a effectué la livraison. Puis, après avoir extrait le produit de l'emballage, vérifier s'il n'a pas subi de dommages pendant le transport ; si ceci est survenu, informer le distributeur dans 8 jours à partir de la livraison. Contrôler ensuite sur la plaque du produit si les caractéristiques indiquées sont celles que vous avez demandées.

La garantie n'est plus valable si :

- des démontages ou des interventions de réparation ont été faites par des opérateurs non autorisés par EBARA Pumps Europe S.p.A. ;

- le mauvais fonctionnement dépend d'une installation et/ou d'un branchement électrique erronés, de modifications ou actes de malveillance, d'une utilisation impropre ou dépassant les limites indiquées dans ce manuel ;
- des liquides corrosifs, des eaux sableuses, des liquides chimiquement ou physiquement agressifs ont été pompés sans une vérification et une autorisation d'EBARA Pumps Europe S.p.A. ;
- si les défauts retrouvés ont été dénoncés plus de deux mois après leur découverte ;
- le dommage retrouvé dépend de l'usure normale résultant de l'utilisation.

Les pièces suivantes, étant donné qu'elles sont normalement soumises à l'usure, jouissent d'une garantie limitée : les roulements, la garniture mécanique, les joints d'étanchéité, les condenseurs, le pressostat réglable. Pour les garanties des différents composants, se référer à aussi aux brochures correspondantes (électropompe, tableau électrique/dispositif de commande/tableau de protection).

Pour les interventions d'assistance technique sur le groupe, consulter le chapitre ENTRETIEN.

4. AVERTISSEMENTS GÉNÉRAUX DE SÉCURITÉ

Avant de mettre en marche le produit, il est indispensable que l'utilisateur sache réaliser et respecte toutes les opérations décrites dans ce manuel et dans les autres manuels énumérés au chapitre INTRODUCTION.

4.1. MESURES DE PRÉVENTION INCOMBANT À L'UTILISATEUR

ATTENTION

L'installation, l'entretien ou la réparation (mécanique et électrique) doivent être faits par du personnel spécialisé et qualifié (se référer à la définition de personnel qualifié au chapitre INTRODUCTION).

Il est interdit d'altérer, changer ou modifier même partiellement le groupe. Il est interdit d'employer le groupe dans des conditions ou pour une utilisation différente de ce qui est indiqué dans ce manuel.

Les indications situées sur le groupe qui identifient des zones et des opérations dangereuses ne doivent pas être déposées, couvertes ou endommagées.

Observer rigoureusement les règles de prévention des accidents en vigueur dans les pays d'installation correspondants. Observer attentivement aussi les instructions sur les équipements de protection individuelle nécessaires pour les différentes opérations sur le groupe, rappelées dans ce manuel et dans les brochures en annexe relatives aux composants du groupe.

Avant de réaliser la manutention, l'entretien ou la réparation du groupe et de chacune de ses parties, couper l'alimentation électrique, en empêchant ainsi la mise en marche accidentelle qui pourrait causer des dommages aux personnes et/ou aux objets.



Toute opération d'entretien, d'installation ou de manutention effectuée sur le groupe et sur ses parties avec l'installation électrique sous tension, peut provoquer de graves accidents aux personnes, voire la mort.



Vérifier, avant de mettre en marche l'installation, que tous les dispositifs et tous les composants électriques, câbles compris, sont efficaces.



Lors de la mise en marche du groupe, éviter d'être à pieds nus ou, encore pire, dans l'eau et d'avoir les mains mouillées.



L'appareil n'est pas destiné à être utilisé par des personnes (des enfants compris) ayant des capacités physiques, sensorielles ou intellectuelles réduites ou un manque d'expérience ou de connaissance, à moins que celles-ci n'aient pas reçu, de la part d'une personne responsable de leur sécurité, les instructions correspondant à l'utilisation sûre de l'appareil et à la compréhension des dangers liés à celui-ci ou l'utilisent sous sa propre surveillance. Les enfants ne doivent pas jouer avec l'appareil.

4.2. PROTECTION ET PRÉCAUTIONS SIGNIFICATIVES

Tous les composants du groupe sont conçus de manière que les parties en mouvement aient été rendues inoffensives à travers l'application de capots de protection. Le fabricant décline toute responsabilité dans le cas de dommages provoqués par la modification de ces dispositifs. Ne pas réparer et/ou régler les organes mécaniques lors du fonctionnement de la machine.

Tout conducteur ou toute partie sous tension est électriquement isolé par rapport à la masse ; on obtient toutefois une sécurité supplémentaire en raccordant les parties conductrices accessibles à un conducteur de terre de sorte que ces parties accessibles ne puissent pas représenter un danger en cas de panne de l'isolation principale.



4.3. RISQUES RÉSIDUELS

Lors de l'entretien le risque de travailler sur des parties en mouvement pendant le fonctionnement du groupe est présent. Faire attention à couper l'alimentation électrique avant toute intervention.

Lors de l'entretien le risque de travailler sur des parties sous tension pendant le fonctionnement du groupe est présent. Faire attention à couper l'alimentation électrique avant toute intervention.



5. CARACTÉRISTIQUES TECHNIQUES ET DE CONSTRUCTION

5.1. DESCRIPTION

Les groupes de surpression sont des installations automatiques d'approvisionnement hydraulique constituées de 1 pompe ou plus en parallèle, prévues pour le raccordement à des réservoirs surpresseurs à membrane, à des réservoirs à coussin d'air ou au réseau hydraulique normal. Elles sont utilisées chaque fois que le besoin d'augmenter la pression ou de maintenir sous pression un réseau hydraulique se présente. Le prélèvement d'eau à un point du circuit raccordé, avec les pompes arrêtées, provoque l'abaissement de la pression et par conséquent la mise en marche de la première pompe (ou de la pompe pilote pour les groupes GPJ/GPEJ). Si la perte de pression continue ou que le rétablissement n'est pas suffisant, la deuxième pompe se met en marche, et ainsi de suite si le groupe est équipé de la deuxième, troisième et quatrième pompe (ou de pompes principales pour les groupes GPJ/GPEJ). Le rétablissement de la pression sur l'installation provoque l'arrêt échelonné des pompes. Un dispositif électronique active la rotation automatique de la commande de mise en marche des électropompes, de façon à distribuer uniformément les mises en marche et donc les heures de fonctionnement (dans es groupes avec plus d'une pompe).

Les groupes de surpression de série sont divisés en :

- **GP** : des groupes qui fonctionnent avec des pompes à vitesse fixe ;
- **GPE** : des groupes qui fonctionnent avec des pompes à vitesse variable ;
- **GPJ/GPEJ** : des groupes qui fonctionnent avec des pompes à vitesse fixe (GPJ) ou variable (GPEJ). Ils sont distingués des groupes GP/GPE par la présence d'une pompe pilote qui se met en marche comme première pompe pour subvenir aux petites pertes de pression de l'installation en évitant, donc, la mise en marche des pompes principales (généralement de dimensions et avec une consommation supérieures à celle pilote) ;
- **GPS/GPES** : des groupes qui peuvent fonctionner avec des pompes à vitesse fixe (GPS) ou variable (GPES). Ils se caractérisent par avoir les tuyaux dimensionnés pour avoir une pompe de l'installation désactivée (en état de veille).

Les groupes de surpression configurés à 2/3/4 pompes sont analogues à ceux-ci, ils ont un système de commande et des pompes égaux à ceux de série mentionnés ci-dessus.

Le système de commande pour les groupes sont divisés selon la présence ou no de l'onduleur, c'est-à-dire le variateur de fréquence, (qui permet de varier la vitesse de la pompe) et du type d'onduleur. Ils sont les suivants :

- panneau de commande **EP** : pour l'actionnement de pompes monophasées ou triphasées à vitesse fixe commandées par pressostats ;
- panneau de commande **EP-E** : pour l'actionnement de pompes monophasées ou triphasées à vitesse fixe commandées au moyen d'un transducteur (un seul transducteur pour tout le groupe) ;
- panneau de commande **SP-EFC** : pour l'actionnement de pompes triphasées avec la première pompe à vitesse variable et les autres, en cascade, à vitesse fixe ;
- panneau de commande **SP-MFC** : pour l'actionnement de pompes triphasées à vitesse variable ;
- onduleur **VASCO** : installé à bord du moteur pour l'actionnement de pompes triphasées à vitesse variable ;

- onduleur **E-SPD** : installé à bord du moteur pour l'actionnement de pompes triphasées à vitesse variable

Pour le détail du fonctionnement de chaque panneau/dispositif, voir le manuel spécifique qui complète le présent manuel.

Remarque : dans les groupes avec un dispositif de commande VASCO et E-SPD il est possible d'identifier une pompe MAÎTRE (la première pompe à gauche en regardant le groupe du côté panneaux) dont l'onduleur contrôle la séquence d'activation de toutes les pompes.

Les groupes peuvent être équipés des types de pompes suivants : AGA/CDX/2CDX/2CD/CDA/CMA/CMB/COMPACT/CVM/EVM/EMVL/EMVG/EVMS/EVMSL/EVMSG/GS/JE/JEX/MATRIX/MD/MMD/MULTIGO/3M/3LM/3S/3LS/3D/3DS/3P/3LP/3DP.

5.2. COMPOSANTS

Les composants des groupes de surpression sont mis en évidence dans les schémas de la fig. A au chapitre SCHEMAS EN ANNEXE.

Le sigle identifiant les modèles est décrite au chapitre SIGLE IDENTIFIANT LES MODÈLES.

5.3. UTILISATION PRÉVUE

Les groupes peuvent être utilisés pour des applications civiles, industrielles et agricoles en particulier pour :

- l'élevation ou le déplacement d'eau ;
- le refroidissement ;
- le chauffage ;
- l'irrigation ;
- les installations de lavage.

Le liquide traité doit être :

- de l'eau potable, propre, pluviale ou souterraine ou mélangée ;
- sans corps solides ou fibres en suspension ;
- sans substances chimiques agressives ;
- avec une température compatible avec ce qui est indiqué dans la documentation de la pompe et dans tous les cas dans la plage 0 - 50°C avec l'utilisation de pressostats (système de commande EP, SP-EFC, SP-MFC) ou dans la plage 0 - 80°C avec l'utilisation de transducteurs (système de contrôle EP-E, VASCO, E-SPD).

Le milieu d'installation doit être :

- couvert et protégé des intempéries et du gel ;
- la température du milieu de fonctionnement comprise entre 0 °C et 40 °C ;
- altitude inférieure à 1 000 m s.n.m. ;
- humidité relative max. 50 % à +40 °C.

Remarque : Les groupes ont été conçus pour fonctionner sous la pression de l'eau.

L'installation des groupes au-dessus de la pression de l'eau n'est pas recommandée.

Vérifier, étant donné la pression à l'entrée au groupe et la hauteur manométrique maximale de la pompe, de ne pas dépasser la pression maximale à la sortie admise pour la pompe.

5.4. UTILISATION NON PRÉVUE



L'utilisation inappropriée du produit peut causer des conditions dangereuses et des dommages aux personnes et/ou aux objets.

ATTENZIONE

Une utilisation non prévue du produit

peut annuler la garantie.

4GPJ/4GPEJ

-

7,5

18,5

Les groupes ne peuvent pas être utilisés pour :

- le déplacement de liquides avec des températures non compatibles avec ce qui est indiqué dans la documentation de la pompe et en tout cas en dehors de la plage 0 - 50°C avec l'utilisation de pressostats (système de commande EP, SP-EFC, SP-MFC) ou le 0 - 80°C avec l'utilisation de transducteurs (système de contrôle EP-E, VASCO, E-SPD);
- le déplacement d'eau sales ;
- le déplacement d'eau avec des particules solides en suspension ;
- le déplacement de liquides corrosifs ou avec substances acides ;
- le déplacement d'eau de mer ;
- le déplacement de liquides inflammables/explosifs ;
- l'installation à l'extérieur sans protection des intempéries et du gel ;
- fonctionner en l'absence de liquide ;
- fonctionner dans des milieux ATEX.

Pour des applications spéciales, non considérées dans le chapitre de l'utilisation prévue, consulter notre bureau technique.

6. DONNÉES TECHNIQUES

ATTENTION

Le fabricant se réserve le droit de modifier les données techniques pour les améliorer et les mettre à jour sans avis préalable.

6.1. PLAQUE SIGNALÉTIQUE DU GROUPE

Pour la plaque signalétique, voir le chapitre PLAQUE SIGNALÉTIQUE.

6.2. DONNÉES TECHNIQUES DES COMPOSANTS

Pour les données techniques de chaque composant (électropompe, panneaux de commande ou dispositifs de commande et tableau de protection), voir les brochures correspondantes en annexe à ce manuel.

6.3. INFORMATIONS SUR LE BRUIT AÉRIEN

Les niveaux d'émission sonore du groupe de surpression sont obtenus à partir des niveaux d'émission sonore de l'électropompe principale, repérable sur le manuel d'utilisation et d'entretien de celle-ci, en ajoutant les valeurs indiquées dans le tableau suivant (valable pour 50 Hz et 60 Hz) :

Par niveau de pression sonore, on entend la valeur moyenne des mesures effectuées à 1 m de distance du groupe en champ libre. Pour la tolérance sur la valeur du bruit, se référer au manuel de l'électropompe principale car elle constitue la source principale du bruit.

Groupe série	Groupe configuré	L _{DA} dB(A)	L _{WA} dB(A)
1GP/1GPE/2GPS/2GPES	-	2	13
2GP/2GPE/3GPS/3GPES	Groupes 2 pompes	4	15
2GPJ/2GPEJ	-	5	16
3GP/3GPE/4GPS/4GPES	Groupes 3 pompes	6	17
3GPJ/3GPEJ	-	6,5	17,5
4GP/4GPE	Groupes 4 pompes	7	18

6.4. ESSAI

La totalité des groupes de surpression sont soumis à des essais de routine hydrauliques, mécaniques et électriques avant d'être emballés. On effectue en particulier une vérification du fonctionnement du groupe et de chaque pompe, un essai d'étanchéité avec l'embouchure de refoulement fermée et une vérification de la hauteur manométrique de la plaque.

7. MANUTENTION ET STOCKAGE

7.1. MANUTENTION (voir les schémas en annexe fig. B)



Observer rigoureusement les règles de prévention des accidents.
Possible risque d'écrasement.
Utiliser les chaussures de protection.

ATTENTION

Utiliser uniquement les procédures présentées ci-dessous et les points de levage prévus pour la manutention de l'emballage et du groupe lorsque l'emballage a été retiré.

Les groupes de surpression sont expédiés emballés sur une palette en bois et une caisse en carton pour de petites dimensions ; sur des groupes d'une certaine dimension, en plus de la palette, on utilise une cage en bois avec une protection supplémentaire de film en nylon. Pour des problèmes d'encombrement évidents, le collecteur d'aspiration peut être fourni démonté. Des systèmes d'emballage différents (par voie maritime ou autre) sont effectués sur une demande précise du client.

Le groupe doit être manipulé avec une précaution maximale pendant la manutention et le transport. Il faut prêter une attention particulière lors du levage et du dépôt :

- lorsque le groupe est sur la palette, le déplacer à l'aide du chariot élévateur. Faire attention au poids indiqué sur la palette. Constater la stabilité de la palette sur le chariot élévateur avant les opérations de levage et de déplacement ;
- lorsque la palette et l'emballage ont été enlevés, utiliser uniquement les points d'accrochage appropriés prévus sur le bâti pour le déplacement (Remarque : pour soulever le groupe de la palette, enlever les vis fixant le groupe à la palette). Quatre anneaux de levage sont prévus sur le bâti pour les groupes plus grands. Quatre trous sont présents sur la base pour les plus petits dont le levage s'effectue au moyen de tuyaux (non fournis avec le groupe). Il est recommandé d'utiliser des tuyaux de section suffisante pour le levage et de faire attention à la fixation des courroies de levage pour empêcher la chute du groupe. Pour le déplacement, considérer le poids indiqué sur la palette. Ne pas s'accrocher sur de pompes, moteurs, collecteurs ou autres accessoires. Vérifier si le groupe est solidement fixé aux points de levage prévus avant d'effectuer les opérations de levage et de déplacement.

Éviter absolument les chocs, les chutes ou les oscillations qui pourraient provoquer des dommages non visibles. Éviter de rester près du groupe pendant le levage, la manutention ou le dépôt.

7.2. STOCKAGE

Pour conserver le groupe en toute efficacité :

- stocker le produit dans un endroit couvert et sec, éloigné de sources de chaleur et protégé de chocs, saleté et vibrations ;
- ne pas placer d'objets lourds sur l'emballage ;

- stocker le produit à une température ambiante comprise entre +5 °C et +40 °C (41 °F et 104 °F) avec une humidité relative de 60 %.

8. INSTALLATION

ATTENTION L'installation doit être faite par du personnel spécialisé et qualifié (se référer à la définition de personnel qualifié au chapitre INTRODUCTION).



8.1. FIXATION MÉCANIQUE (voir les schémas en annexe fig. C)

- Le groupe doit être situé sur une surface plane (se référer aussi au chapitre CARACTÉRISTIQUES TECHNIQUES ET DE FABRICATION pour les caractéristiques que le milieu d'installation doit avoir).
- Le groupe doit être situé dans une zone protégée et d'accès réservé, présentant un espace suffisant pour son entretien et sa dépose. Il est recommandé de maintenir au moins trois côtés libres, c'est-à-dire le côté du tableau électrique de commande ou le tableau de protection (100 cm minimum d'espace libre), le côté opposé au panneau et le côté des branchements aux lignes de refoulement et d'aspiration (50 cm minimum d'espace libre).
- Si le groupe est équipé de pieds, il doit être appuyé au sol.

Le groupe arrive avec les pieds démontés. Le montage des pieds s'effectuera avec le groupe soulevé du sol. Prêter donc une attention maximale pendant l'opération, pour éviter la chute du groupe.
Utiliser les chaussures de protection.



- Si le groupe n'est pas équipé de pieds, il peut être fixé au sol au moyen de chevilles en utilisant les trous prévus.

8.2. RACCORDEMENT AU CIRCUIT HYDRAULIQUE (voir les schémas en annexe fig. D)

Se référer à l'image pour identifier les points rappelés (« a », « b », etc.).

Les tuyaux doivent être dimensionnés pour supporter la pression de service maximale du groupe (VÉRIFIER LA PRESSION DES POMPES DANS LEUR PLAQUE POUR CONSTATER LA PRESSION MAXIMALE À LAQUELLE LE GROUPE PEUT FONCTIONNER)



- Si le groupe arrive avec le collecteur d'aspiration démonté, effectuer la connexion au moyen du raccord à trois pièces (« f »).
- Raccorder les lignes d'aspiration (« a ») et de refoulement (« b ») du groupe à l'installation. Le groupe est fourni avec des brides filetées ou bridées et les bouchons/brides de fermeture pour le côté du collecteur qui n'est pas utilisé dans le raccordement. Les tuyaux de raccordement doivent avoir un diamètre égal ou supérieur aux collecteur d'aspiration et de refoulement du groupe ; ils doivent être les plus courts et droits que possible, en montant toujours vers les pompes (à l'aspiration), en utilisant la plus petite quantité de courbes, en évitant les cols de cygne qui peuvent causer des siphons ou des sacs d'air. Il faut remarquer que dans les groupes avec une pompe le collecteur n'est pas présent et le raccordement s'effectue

directement aux lignes d'aspiration (« a ») et refoulement (« b ») de la pompe.

- Tous les raccords filetés ou à bride doivent être étanches pour empêcher les infiltrations d'air.
- Les supports, les fixations, les raccords, les tuyaux et les autres composants de l'installation doivent être indépendants du groupe, de manière à ne pas provoquer de charges ou des contraintes supplémentaires sur celui-ci. Si des brides de support (« e ») sont présentes sur le collecteur, les utiliser pour fixer le collecteur à une structure, de façon à réduire la charge sur les pompes.
- Il est approprié d'installer, immédiatement en aval du groupe, une vanne d'arrêt.
- Pour éviter des vibrations sur les tuyaux de l'installation, il est recommandé d'installer des joints antivibration à l'aspiration et au refoulement du groupe.
- Installer toujours un clapet de pied dans le cas d'installation au-dessus de la charge d'eau.
- Pour pouvoir procéder à l'essai du groupe, ajouter en aval un raccord en T avec robinet d'exclusion et tuyau de recyclage vers le réservoir d'aspiration ou à l'égout.

8.3. RACCORDEMENT À SURPRESSEURS (voir les schémas en annexe fig. D)

Il est possible de monter sur le collecteur de refoulement, suivant le nombre de pompes, des réservoirs à membrane d'une capacité allant jusqu'à 24 litres. Il est recommandé exclusivement d'installer des réservoirs homologués conformément à la directive 2014/68/UE. Le montage doit être effectué sur les tronçons correspondants de G 1 (« c »). En cas d'utiliser des surpresseurs à membrane de dimensions supérieures (du type à précharge ou alimentés par compresseur), le raccordement doit être fait à l'extrémité du collecteur de refoulement non utilisée dans le raccordement à l'installation (pour des groupes avec plus d'une pompe). Pour les surpresseurs du type à coussin d'air, l'alimentation automatique doit être raccordée avec la prise de G 1/2 prévue sur la ligne d'aspiration des pompes (« d »), présente uniquement dans les groupes avec pompes à vitesse fixe. Consulter également le manuel d'instructions des réservoirs.

8.4. RACCORDEMENT (voir les schémas en annexe fig. E)

- **Groupe avec hauteur de charge positive (cuve d'aspiration avec niveau supérieur à l'embouchure d'aspiration de la pompe) :** ouvrir les vannes d'arrêt à l'aspiration du groupe (« i ») et fermer celles au refoulement (« h »), enlever le bouchon de remplissage situé dans la partie supérieure des pompes (« g ») (voir le manuel de la pompe spécification pour plus d'informations) et attendre jusqu'à ce que l'eau sorte. S'il n'y a pas de fuite (ex. aspiration horizontale) de la vanne de retenue, remplir jusqu'à dépasser le trou de remplissage des pompes, puis refermer avec le bouchon correspondant.
- **Groupe avec hauteur de charge négative (cuve d'aspiration avec niveau inférieur à l'embouchure d'aspiration de la pompe) :** ouvrir les vannes d'arrêt à l'aspiration du groupe (« i »), enlever le bouchon de remplissage des pompes (« g ») et remplir jusqu'au dépassement. Puis refermer ensuite avec le bouchon correspondant.

9. BRANCHEMENT ÉLECTRIQUE

ATTENTION Le branchement électrique doit être effectué par du personnel qualifié (se référer à la définition de personnel qualifié au chapitre INTRODUCTION).



L'alimentation du groupe devra s'effectuer au moyen d'un branchement permanent au tableau électrique de l'installation. Le branchement devra prévoir un interrupteur, des fusibles et un disjoncteur thermique calibré sur la consommation de courant par le groupe. Vérifier si les caractéristiques du tableau électrique sont compatibles avec celles du groupe. Utiliser des câbles de connexion avec une section adéquate à la consommation du groupe (pour les données techniques de consommation, se référer au manuel du tableau électrique en annexe).



Contrôler si le réseau auquel le groupe est connecté a une installation de mise à la terre efficace conformément aux normes électriques existant dans le pays. Effectuer le branchement à terre avant toute autre opération sur le panneau.



Les groupes peuvent être équipés de tableaux électriques et de dispositifs de commande monophasée ou triphasée avec boîtier thermoplastique ou métallique, selon la taille, de la sortie des presse-étoupe, et de l'indice de protection différent selon le dispositif de commande. Les composants électriques pour la protection des circuits auxiliaires opèrent à très basse tension et se trouvent facilement dans le commerce.

Pour le branchement du groupe au réseau électrique, se référer aux manuels en annexe et aux indications présentées sur le panneau de commande (groupes avec système de commande EP/EP-E/SP-EFC/SP-MFC) ou sur le tableau de protection (groupes avec système de commande VASCO, E-SPD).

Pour le schéma électrique du groupe et pour le branchement des électropompes au panneau ou dispositif de commande, voir le chapitre SCHÉMAS EN ANNEXE (fig. G).

Pour les caractéristiques et le schéma électrique du panneau/dispositif de commande, voir le manuel en annexe du tableau électrique ou du dispositif de commande fourni de série avec le groupe.

Pour les caractéristiques électriques des électropompes, voir le manuel en annexe des électropompes.

Pour le branchement éventuel de pressostats et de transducteurs, voir les indications présentées sur les appareils. Pour plus d'informations ou en cas de doutes sur le bon branchement, consulter le distributeur agréé ou le centre d'assistance le plus proche, en précisant les données d'identification du groupe indiquées dans la PLAQUE SIGNALÉTIQUE.

Remarque : pour les groupes avec branchement triphasé, après avoir effectué le branchement au bornier, vérifier immédiatement le sens de rotation du ventilateur de refroidissement du moteur, qui doit être compatible avec les indications présentées sur le cache-ventilateur et sur le manuel de la pompe. Si la rotation est éventuellement incorrecte, couper complètement la tension au panneau et inverser le branchement de deux des trois phases sur le panneau, ensuite répéter le contrôle. Pour les groupes avec onduleur à bord du moteur, inverser le sens de rotation directement sur le clavier.

10. MISE EN MARCHÉ DE L'INSTALLATION

Pour la première mise en marche du groupe, suivre la procédure décrite (voir les schémas en annexe fig. F) :

- vérifier si le groupe est plein d'eau ;
- ouvrir les vannes d'arrêt des pompes d'aspiration (« i ») et de refoulement (« h ») ;
- fermer la vanne en aval de l'installation ;
- mettre le tableau électrique ou le tableau de protection (« m ») ;

Pour les versions avec panneau de commande **EP/EP-E/SP-EFC/SP-MFC**

- démarrer manuellement la première pompe du groupe. Pour la procédure à suivre, voir le manuel du tableau électrique en annexe. Après avoir vérifié sa mise en marche, arrêter la pompe manuellement ;
- démarrer aussi en mode manuel, une à la fois, les autres pompes du groupe (le cas échéant). Pour la procédure à suivre, voir le manuel du tableau électrique en annexe. Après avoir vérifié la mise en marche de chaque pompe, l'arrêter manuellement avant de passer à la suivante ;
- commuter le fonctionnement du groupe en mode « automatique ». Pour la procédure à suivre, voir le manuel du tableau électrique en annexe ;
- ouvrir lentement la vanne d'arrêt en aval de l'installation. Le groupe se mettra en marche automatiquement. Vérifier l'actionnement des pompes, lors de la mise en marche et de l'arrêt, en manœuvrant la vanne en aval ; pour un éventuel réglage des pressostats, agir comme indiqué au chapitre ENTRETIEN ET RÉPARATION.

Pour les versions avec dispositif de commande **VASCO/E-SPD**

- ouvrir lentement la vanne d'arrêt en aval de l'installation. Le groupe se mettra en marche automatiquement. Vérifier l'actionnement des pompes, lors de la mise en marche et de l'arrêt, en manœuvrant la vanne en aval.

Remarque : éviter le fonctionnement prolongé avec la vanne d'arrêt en aval de l'installation fermée, pour ne pas endommager la pompe (surchauffe intérieure).

11. ENTRETIEN

ATTENTION



Les opérations d'entretien extraordinaire et la réparation doivent être faits par du personnel qualifié (se référer à la définition de personnel qualifié au chapitre INTRODUCTION). Le non-respect de cette règle comporte l'annulation de la garantie et met gravement en risque la santé de celui qui intervient et l'efficacité du groupe.



Toute opération d'entretien et de réparation doit être effectuée avec l'alimentation électrique coupée.

Les groupes de surpression ne demandent pas de maintenance particulière. Les opérations à effectuer sont divisées en opérations d'entretien ordinaire ou extraordinaire selon les compétences exigées pour l'opération. Consulter aussi le manuel d'instructions de l'électropompe et du tableau électrique ou du dispositif de commande. Les éventuels inconvénients peuvent être affrontés en consultant le tableau ci-après. Il est recommandé pour un problème quelconque non indiqué dans le tableau, pour les opérations indiquées dans le tableau qui exigent l'intervention de personnel qualifié (se référer à la définition de personnel qualifié au chapitre INTRODUCTION)

ou pour d'autres besoins, de s'adresser au centre d'assistance ou au distributeur le plus proche.

11.1. ENTRETIEN ORDINAIRE

L'entretien ordinaire est constitué de simples opérations de contrôle qui peuvent être réalisées par l'utilisateur du groupe. La périodicité de vérification est indiquée dans le détail pour chaque opération.

- Vérifier l'état d'usure des câbles électriques du groupe et les branchements électriques. En cas de détecter des ruptures ou des détérioration dans les gaines de protection des câbles, des branchements non soudés ou des anomalies, contacter le centre d'assistance ou le distributeur agréé le plus proche. (TOUS LES SIX MOIS).
- Vérifier le fonctionnement efficace du groupe en ouvrant la vanne en aval du groupe pour vérifier la mise en marche des pompes en suivant la procédure décrite au chapitre MISE EN MARCHÉ DE L'INSTALLATION. En cas de détecter des problème de mise en marche des pompes, contacter le centre d'assistance ou le distributeur agréé le plus proche. (TOUS LES MOIS).
- Vérifier si les raccordements hydrauliques en amont et en aval de l'installation de surpression ne présentent pas de fuites pendant le fonctionnement de l'installation. Vérifier si les vannes d'arrêt et de retenue de l'installation sont colmatées. Éventuellement rétablir la ligne à son état initial. (TOUS LES SIX MOIS).

11.2. ENTRETIEN EXTRAORDINAIRE

L'entretien extraordinaire et les opérations de réparation doivent être faits uniquement par du personnel qualifié (se référer à la définition de personnel qualifié au chapitre INTRODUCTION). Si des anomalies sont détectées pendant le fonctionnement et l'entretien ordinaire (voir ce qui est décrit au chapitre ENTRETIEN ORDINAIRE) ou si des bruits ou des vibrations anormales sont identifiés, arrêter le groupe et contacter immédiatement le centre d'assistance ou le distributeur agréé le plus proche (liste de distributeurs et de centres d'assistance complète pouvant être affichée sur le site www.ebara.it) pour réaliser les opérations d'entretien extraordinaire convenables.

11.3. TABLEAU D'ANOMALIES ET D'OPÉRATIONS

Anomalie	Causes probables	Opérations
Absence de mise en marche du groupe.	Coupage de l'énergie électrique.	Consulter le fournisseur d'énergie électrique.
	Cordon d'alimentation branché de manière incorrecte ou interrompu.	Restaurer correctement le branchement.
	Branchements électriques entre les composants du groupe interrompus.	Restaurer correctement les branchements.
Fonctionnement anormal du	Problème relatif au panneau de commande/dispositif de commande/tableau de protection.	Vérifier l'anomalie et l'opération sur le manuel du panneau de commande/dispositif de commande/tableau de protection en annexe.
	Frottements entre les parties rotatives et les parties fixes.	Vérifier les roues, les arbres et les joints.

groupe avec vibrations et bruit.	Roulements défectueux.	Remplacer les roulements.
	Le groupe fonctionne hors courbe.	Modifier les conditions de fonctionnement.
Pompes en marche continue.	Pressostat non réglés correctement (dans les cas où ils sont présents).	Recalibrer les pressostats ou les remplacer.
Pression de projet d'installation non atteinte.	Vannes d'arrêt ou de retenue partiellement fermées ou bouchées.	Ouvrir ou contrôler les vannes.
	Pertes de charge excessives à l'aspiration et/ou au refoulement.	Réduire les pertes de charge. Vérifier le colmatage dans les tuyaux.
	Présence d'air à l'aspiration.	Vérifier dans les raccordements bridés ou filetés et les garnitures d'éventuelles fuites de liquide ou des infiltrations d'air, appliquer si nécessaire des purgeurs d'air au refoulement.
	Les pompes triphasées tournent dans l'ordre inverse.	Inverser les deux phases dans le panneau.
	Pressostat non réglés correctement (dans les cas où ils sont présents).	Recalibrer les pressostats ou les remplacer.
	Intervention de pressostat seuil minimum (dans les cas où il est présent) pour faible quantité ou manque de liquide dans le collecteur d'aspiration.	Vérification des vannes en amont du collecteur d'aspiration ou des fuites. Rétablissement du niveau de liquide.
	Intervention des interrupteurs à flotteur.	Vérifier ou remplir les réservoirs et ranger correctement les flotteurs.

11.4. ÉTALONNAGE PRESSOSTATS

Les pressostats sont présents uniquement sur les groupes avec panneau de commande EP, SP-EFC et SP-MFC. Les pressostats sont étalonnés (à la température ambiante) suivant le tableau standard suivant :

Tableau d'étalonnage des pressostats :

Séquence pompe	Type d'actionnement	Pressions de réglage [bar]	Groupes
Pompe n° 1 (ou pilote) Pressostat n° 1	Arrêt	P1=P0-10 %	Groupes avec 1 pompe
	Mise en marche	P2=P1-ΔPmin	
Pompe n° 2 Pressostat n° 2	Arrêt	P3=P1-0,5 %	Groupes avec 2 pompes
	Mise en marche	P4=P3-ΔPmin	
Pompe n° 3 Pressostat n° 3	Arrêt	P5=P3-0,5	Groupes avec 3 pompes
	Mise en marche	P6=P5-ΔPmin	
Pompe n° 4 Pressostat n° 4	Arrêt	P7=P5-0,5	Groupes avec 4 pompes
	Mise en marche	P8=P7-ΔPmin	

Avec :

P0 = pression max. en bar de la pompe n° 1 (ou pompe pilote) avec embouchure fermée

P1 + P8 = pressions de réglage en bar (voir le tableau suivant)

ΔP = différentiel minimal en bar (voir le tableau suivant)

Remarque : Sur la base des caractéristiques de certains types de pompes (à courbe plate), le pressostat correspondant à la pompe n° 1 (ou pilote) peut être réglé à une pression d'arrêt P1= P0 – 0,3 bar. Les éventuels réservoirs à membrane doivent être réglés par l'utilisateur à une pression de 0,3+0,5 bar inférieure à la pression de mise en marche du pressostat de la dernière pompe (pression minimale).

Gamme de réglage :

PRESSOSTAT TYPE	PRESSION D'ARRÊT POMPE P [bar]	DIFFÉRENTI EL MINIMUM ΔP [bar]	DIFFÉRENTI EL MAXIMUM ΔP ₂ [bar]
PY06	1,5 ÷ 4,5	0,8 ÷ 1,2	-
PY12	4,5 ÷ 10,3	1,2 ÷ 2,1	-
XMP A06	1 ÷ 6	0,8 ÷ 1,2	0,8 ÷ 4,2
XMP A12	1,3 ÷ 12	1 ÷ 1,7	1 ÷ 8,4
XXM A25	3,5 ÷ 25	3,4 ÷ 4,5	3,4 ÷ 20
FSG 2NE – 9NE	1,4 ÷ 4,6	1 ÷ 1,2	1,2 ÷ 2,3
FYG 22NE	2,8 ÷ 7	1,2 ÷ 1,6	2,3 ÷ 2,7

Remarque : vérifier directement sur les pressostats installés le sigle identifiant le modèle monté.

Procédure de réglage (voir l'image fig. H) :

- desserrer complètement l'écrou ou la vis de réglage « B » du pressostat 1 de la pompe n° 1 (de cette façon on a le différentiel ΔP minimum) ;
- mettre en marche la pompe n° 1 à l'aide de la commande manuelle (ou pompe pilote lorsque le groupe n'en est pas équipé) ;
- fermer lentement la vanne d'arrêt en aval du groupe jusqu'à la pression d'arrêt voulue, (lecture sur le manomètre) régler le pressostat n° 1 au moyen de la rotation de l'écrou ou de la vis « A » jusqu'au dé clic d'ouverture du contact, opération qui établira l'arrêt de la pompe ;
- ouvrir lentement la vanne d'arrêt en aval du groupe, qui provoque une perte de pression de l'installation jusqu'au dé clic de fermeture du contact du pressostat n° 1 (qui est

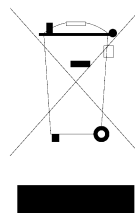
déjà réglé avec ΔP minimum), opération qui établira la mise en marche de la pompe. Vérifier le réglage en augmentant et en diminuant la pression en aval de l'installation, toujours à l'aide de la vanne d'arrêt ;

- réaliser les mêmes opérations pour le reste de pressostats du groupe. Utiliser, pour le réglage de mise en marche et d'arrêt des pompes, les indications du tableau « **Tableau de réglage des pressostats** » précédent. Prêter une attention particulière à régler les valeurs de mise en marche des pompes suivantes à la première, avec des valeurs décroissantes de pression, pour éviter la mise en marche des pompes ;
- décharger la pression en aval, régler le fonctionnement en mode automatique sur le panneau, ouvrir lentement la vanne d'arrêt en aval du groupe, vérifier les réglages d'intervention en séquence des pompes au moins deux fois pour le contrôle supplémentaire de l'inversion de l'ordre de départ des pompes.

12. MISE AU REBUT

Lorsque l'activité de production se termine, la mise au rebut du groupe de surpression, ou d'un de ses composants, doit être réalisé de manière différenciée conformément à ce qui est établi par les normes en vigueur dans le pays d'installation du groupe.

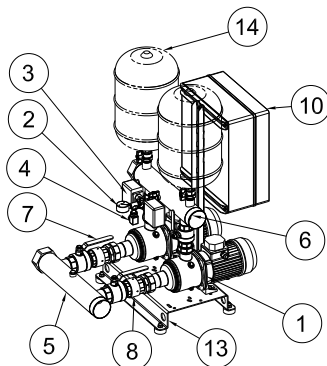
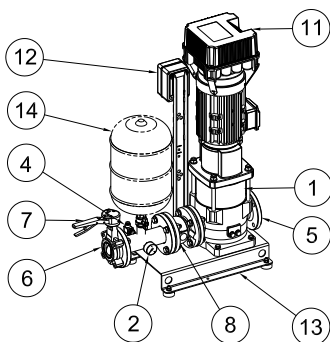
Pour les composants tels que les panneaux de l'onduleur des pompes et les pressostats, voir les manuels spécifiques du composant.



En particulier ce symbole présent sur le produit indique qu'il ne peut pas être mis au rebut avec les déchets ménagers. Cette disposition concerne uniquement la mise au rebut des équipements dans le territoire de l'Union européenne (2012/19UE).

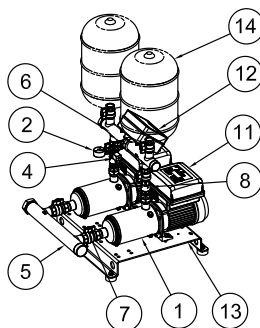
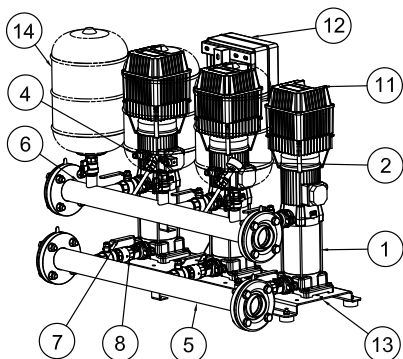
13. SCHÉMAS EN ANNEXE

A – BULLES GROUPES



GRUPE 1 POMPE TYPE AVEC COMMANDE VASCO

GRUPE TYPE AVEC COMMANDE
EP/EP-E/SP-EFC/SP-MFC

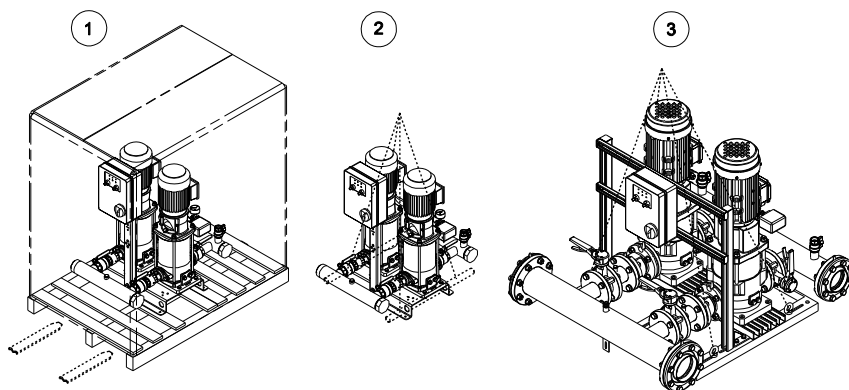


GRUPE TYPE AVEC COMMANDE
VASCO

GRUPE TYPE AVEC COMMANDE
E-SPD

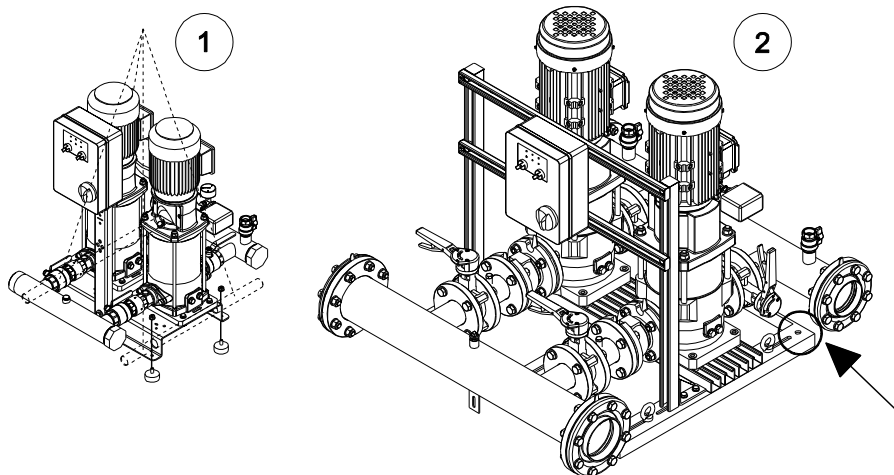
- 1- électropompes;
- 2- manomètre;
- 3- pressostats (EP/SP-EFC/SP-MFC);
- 4- transducteur de pression (EP-E/SP-EFC/SP-MFC/VASCO/E-SPD);
- 5- collecteur d'aspiration (ou fixation de l'aspiration pour les groupes avec 1 pompe);
- 6- collecteur de refoulement (ou fixation du refoulement pour les groupes avec 1 pompe);
- 7- vannes d'arrêt à l'aspiration et au refoulement;
- 8- vanne de retenue;
- 9- nipples à l'aspiration avec raccordement G 1/2 UNI ISO 228/1 pour la fixation à l'alimentation d'air (EP/EP-E);
- 10- tableau électrique de commande (EP/EP-E/SP-EFC/SP-MFC);
- 11- dispositif de commande (VASCO/E-SPD);
- 12- tableau de protection (VASCO/E-SPD);
- 13- bâti (avec pieds si en tôle pliée);
- 14- réservoir à surpresseur à membrane du type vertical au refoulement (sur demande et séparément).

B - LEVAGE



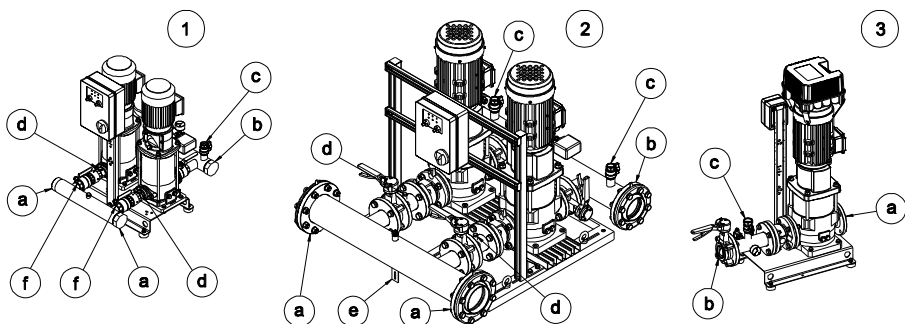
- 1-Levage de la palette au moyen de chariot élévateur
- 2-Levage au moyen de tuyaux
- 3-Levage au moyen d'anneaux de levage

C - FIXATION MÉCANIQUE



- 1-Fixation des pieds sur le bâti
- 2-Points de fixation pour la fixation au sol au moyen de chevilles

D – RACCORDEMENTS HYDRAULIQUES

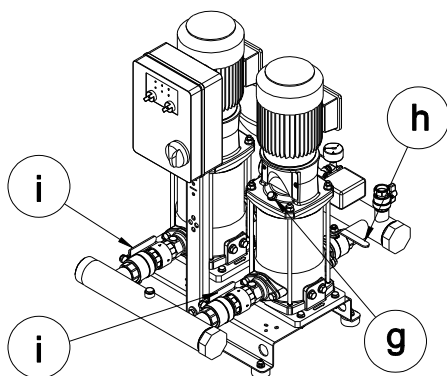


- 1-Groupe type avec raccords filetés
 2-Groupe type avec raccords bridés
 3-Groupe type à 1 pompe

- a-Ligne d'aspiration
 b-Ligne de refoulement
 c-Tronçon de G1

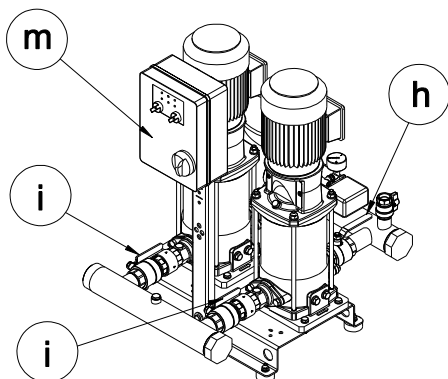
- d-Prise de G1/2
 e-Bride de support du collecteur
 f-Raccord à trois pièces

E – RACCORDEMENT



- g-Bouchon de remplissage
 h-Vannes d'arrêt au refoulement
 i- Vannes d'arrêt à l'aspiration

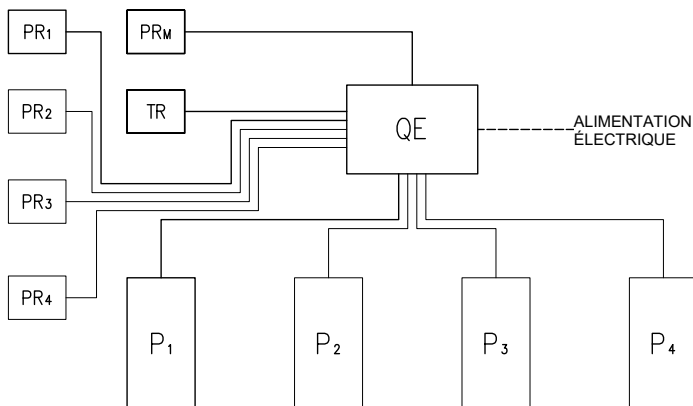
F – MISE EN MARCHÉ DE L'INSTALLATION



- h-Vannes d'arrêt au refoulement
 i- Vannes d'arrêt à l'aspiration
 m-Tableau électrique ou tableau de protection

SCHÉMA GÉNÉRAL

VERSION AVEC PANNEAU DE COMMANDE (EP/EP-E/SP-EFC/SP-MFC)



QE = Panneau de commande

P_{1(2,3,4)} = Électropompe 1(2,3,4)

PR_{1(2,3,4)} = Pressostat 1(2,3,4) (raccordement NA) (sauf EP-E)

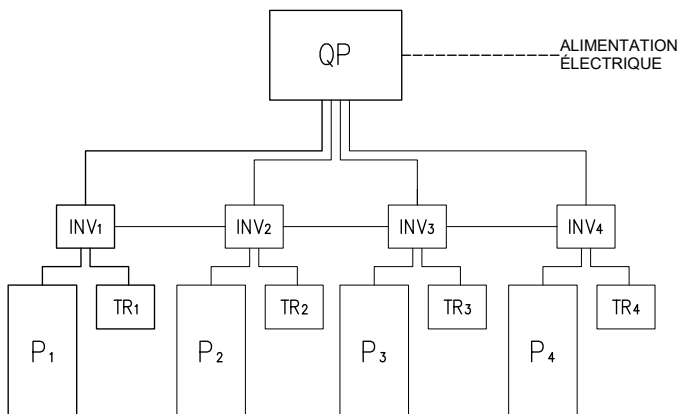
PRM = Pressostat de seuil minimum - en option

TR = Transducteur (sauf EP)

Remarques :

- pour le branchement du panneau à la ligne d'alimentation, voir le manuel du panneau de commande en annexe.
- Les branchements en pointillé sont à la charge de l'installateur.

VERSION AVEC ONDULEUR À BORD DE LA POMPE (VASCO)



QP = Tableau de protection

P_{1(2,3,4)} = Électropompe 1(2,3,4)

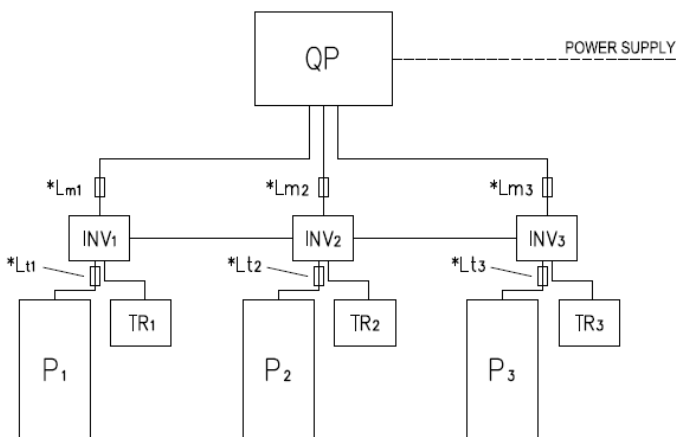
TR_{1(2,3,4)} = Transducteur 1(2,3,4)

INV_{1(2,3,4)} = Onduleur 1(2,3,4)

Remarques :

- pour le branchement du tableau de protection à la ligne d'alimentation, voir le manuel du tableau en annexe.
- Les branchements en pointillé sont à la charge de l'installateur.

VERSION AVEC ONDULEUR À BORD DE LA POMPE (E-SPD)



QP = Tableau de protection

P_{1(2,3,4)} = Électropompe 1(2,3,4)

TR_{1(2,3,4)} = Transducteur 1(2,3,4)

INV_{1(2,3,4)} = Onduleur 1(2,3,4)

*Lm_{1(2,3)} = Ferrite, uniquement pour les modèles MT

*Lt_{1(2,3)} = Ferrite, uniquement pour les modèles TT

Remarques :

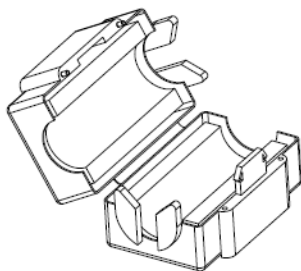
- pour le branchement du tableau de protection à la ligne d'alimentation, voir le manuel du tableau en annexe.
- Les branchements en pointillé sont à la charge de l'installateur.

Note application ferrite « Lm » (modèles E-SPD MT)

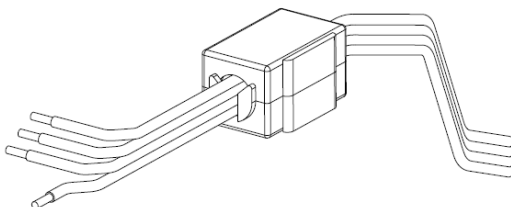
Pour les modèles monophasés (E-SPD MT), la ferrite est placée à proximité de l'onduleur, en englobant le câble d'alimentation, tel que reporté dans le manuel d'instructions spécifique de l'onduleur.

Note application ferrite « Lt » (modèles E-SPD TT)

Pour les modèles triphasés (E-SPD TT), la ferrite est placée de sorte à englober les 4 fils de connexion d'alimentation du moteur, donc, à proximité du bornier « MOTOR OUTPUT » de la carte interne de l'onduleur.

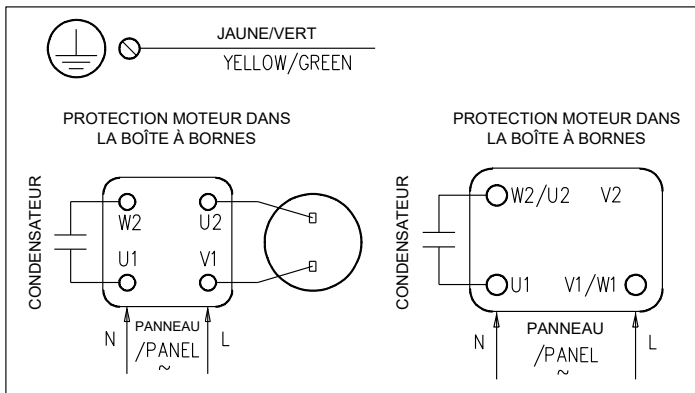


FERRITE APPLICATION TT



SCHÉMAS DE BRANCHEMENT DU MOTEUR

BRANCHEMENT DES MOTEURS MONOPHASÉS

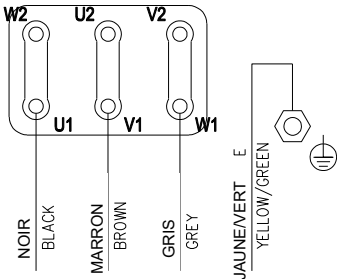
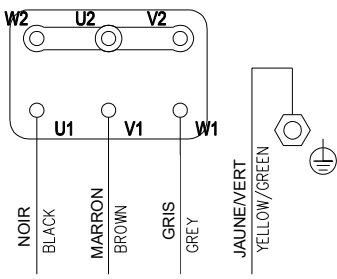


BRANCHEMENT DES MOTEURS TRIPHASÉS AVEC PANNEAU DE COMMANDE (EP/EP-E/SP-EFC/SP-MFC)

<p>BRANCHEMENT TRIANGLE Avec alimentation triphasée</p> <ul style="list-style-type: none"> • EP-E (≥ 5,5 kW*) • EFC-T (≥ 5,5 kW*) • MFC (≥ 5,5 kW*) 	<p align="center">CÂBLE PANNEAU</p>
<p>BRANCHEMENT ÉTOILE Avec alimentation triphasée</p> <ul style="list-style-type: none"> • EP-E (≤ 4 kW*) • EFC-T (≤ 4 kW*) • MFC (≤ 4 kW*) 	<p align="center">CÂBLE PANNEAU</p>
<p>BRANCHEMENT SD Avec alimentation triphasée</p> <ul style="list-style-type: none"> • EP-SD • EFC-SD 	<p align="center">CÂBLE PANNEAU</p>

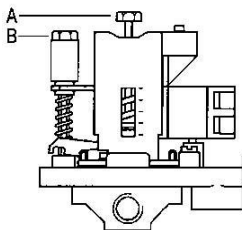
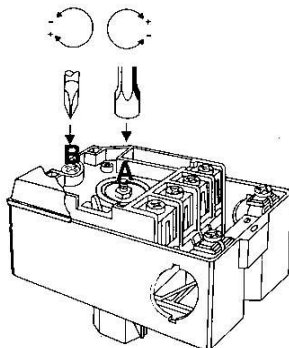
*Une fois la puissance du moteur indiquée, vérifier le type de panneau (EP-T, MFC, etc.) sur la plaque et sur le manuel du panneau.

BRANCHEMENT DES MOTEURS TRIPHASÉS AVEC ONDULEUR À BORD DE LA POMPE (VASCO/E-SPD)

<p>BRANCHEMENT TRIANGLE</p> <p>Avec alimentation monophasée</p> <ul style="list-style-type: none"> • VASCO (de 1,5 kW à 3 kW*) • E-SPD ($\leq 2,2$ kW*) <p>Avec alimentation triphasée</p> <ul style="list-style-type: none"> • VASCO (de 5,5 kW à 45 kW*) 	 <p style="text-align: center;">CÂBLE ONDULEUR</p>
<p>BRANCHEMENT ÉTOILE</p> <p>Avec alimentation triphasée</p> <ul style="list-style-type: none"> • VASCO (≤ 4 kW*) • E-SPD (≤ 4 kW*) 	 <p style="text-align: center;">CÂBLE ONDULEUR</p>

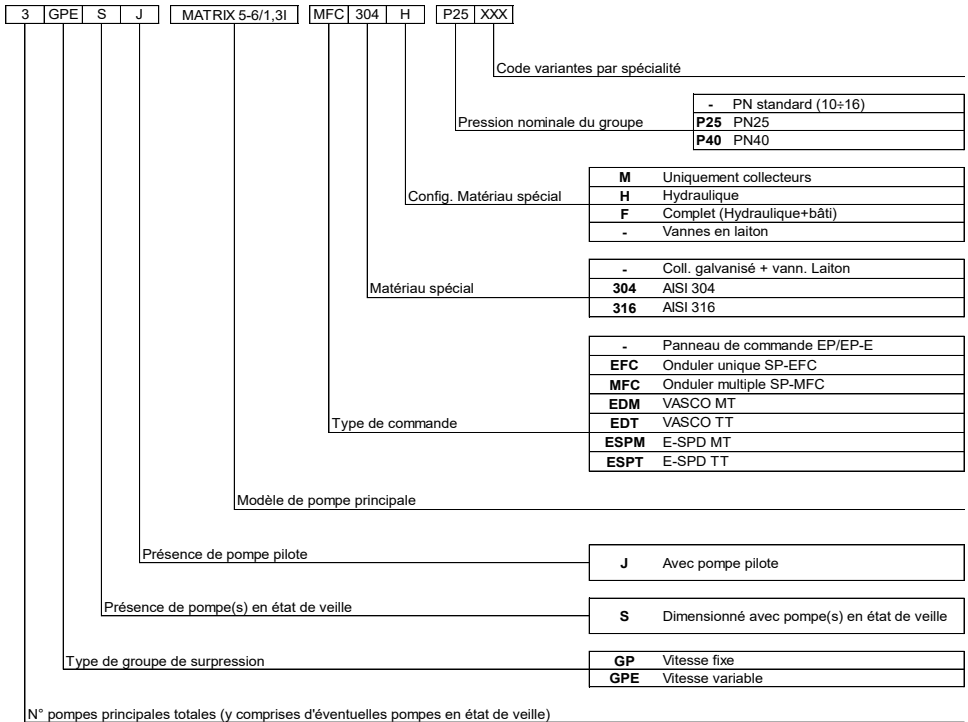
**Une fois la puissance du moteur indiquée, vérifier le type de dispositif de commande (VASCO, E-SPD, etc.) sur le manuel du dispositif.*

H – PRESSOSTAT DE MISE EN MARCHÉ DE LA POMPE

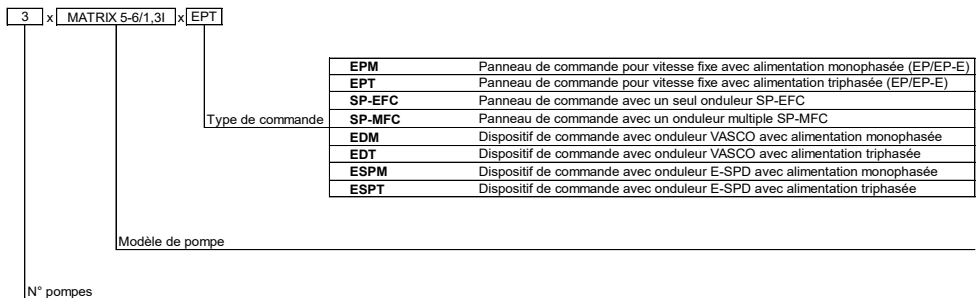


14. SIGLE IDENTIFIANT LES MODÈLES

TYPE KEY GROUPES DE SURPRESSION DE SÉRIE






TYPE KEY GROUPES DE SURPRESSION CONFIGURÉS



15. PLAQUE SIGNALÉTIQUE

GROUPES DE SURPRESSION SÉRIE GP/GPE/GPS/GPES/GPJ/GPEJ

 EBARA Via Campo Sportivo, 30 38023 CLES (TN) ITALY		  MADE IN ITALY
BOOSTER UNIT		
TYPE	①	
P/N	②	
S/N	③	

1-« TYPE » Type key

2-« P/N » : Code de l'article

3-« S/N » : Numéro de série

GROUPES DE SURPRESSION CONFIGURÉS

 EBARA Via Campo Sportivo, 30 38023 CLES (TN) ITALY		  MADE IN ITALY
BOOSTER SET		
TYPE	①	
I/C	②	
P/N	③	
S/N	④	

1-« TYPE » Type key

2-« I/C » : Code d'identification

3-« P/N » : Code de l'article

4-« S/N » : Numéro de série

16. DÉCLARATION DE CONFORMITÉ



EBARA DÉCLARATION DE CONFORMITÉ



SÉRIE PRODUITS :

Groupes de surpression :

1GP, 1GPE, 2GP, 2GPE, 2GPS, 2GPJ, 3GP, 3GPE, 3GPS, 3GPJ, 4GP, 4GPE, 4GPS, 4GPJ
2X (nom pompe) EP, 3X (nom pompe) EP, 4X (nom pompe) EP,
2X (nom pompe) SP, 3X (nom pompe) SP, 4X (nom pompe) SP,
2X (nom pompe) EDM, 3X (nom pompe) EDM, 4X (nom pompe) EDM
2X (nom pompe) EDT, 3X (nom pompe) EDT, 4X (nom pompe) EDT
2X (nom pompe) ESPM, 3X (nom pompe) ESPM, 4X (nom pompe) ESPM
2X (nom pompe) ESPT, 3X (nom pompe) ESPT, 4X (nom pompe) ESPT
équipés d'électropompes série :
AGA, CDX, 2CDX, 2CD, CDA, CMA, CMB, COMPACT, CVM, JE, JEX, MATRIX, MD, MMD, MULTIGO
EVM, EVML, EVMG, EVMS, EVMSL, EVMSG, 3M, 3LM, 3S, 3LS, 3D, 3DS, 3P, 3LP, 3DP, GS

DÉCLARATION CE DE CONFORMITÉ (Traduction de l'original)

Nous, EBARA PUMPS EUROPE S.p.A dont le siège se trouve à Via Campo Sportivo, 30 38023 Cles (TN) ITALIE, déclarons sous notre responsabilité que nos « Groupes de surpression » sont conformes aux dispositions des directives européennes suivantes :

Directive Machines 2006/42/CE
Directive Basse Tension 2014/35/UE
Directive Compatibilité Électromagnétique 2014/30/UE
Directive RoHS II 2011/65/UE
Directive EcoDesign 2009/125/CE
Directive RAEE 2012/19/UE

et aux normes techniques harmonisées suivantes :

EN 809:1998+A1:2009
EN ISO 12100:2010
EN 60204-1
EN 61000-6-4
EN 61000-6-2
CEI EN 61439-1(CEI 17/113)

Gambellara le 27 janvier 2021

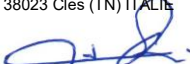
M. Okazaki Hiroshi

Directeur général

EBARA PUMPS EUROPE S.p.A

Via Campo Sportivo, 30

38023 Cles (TN) ITALIE


Personne autorisée à remplir le dossier technique
et à signer la déclaration de conformité CE.

GEBRAUCHS- UND WARTUNGSHANDBUCH VOM BENUTZER AUFZUBEWAHREN

INHALT

INHALT	2
1. EINFÜHRUNG	2
2. KENNUNGSDATEN	2
3. GARANTIE UND TECHNISCHE UNTERSTÜTZUNG	2
4. ALLGEMEINE SICHERHEITSHINWEISE	3
5. TECHNISCHE KONSTRUKTIONSMERKMALE	4
6. TECHNISCHE DATEN	5
7. FÖRDERUNG UND LAGERUNG	5
8. INSTALLATION	6
9. ELEKTROANSCHLUSS	7
10. EINSCHALTEN DER ANLAGE	7
11. WARTUNG	8
12. ENTSORGUNG	9
13. BEILIEGENDE ABBILDUNGEN	10
14. KENNZEICHNUNG DER MODELLE	18
15. TYPENSCHILD	19
16. KONFORMITÄTSERKLÄRUNG	20

1. EINFÜHRUNG

Das vorliegende Handbuch bezieht sich auf:

- die serienmäßigen Druckerhöhungsanlagen:

GP	GPE	GPS/GPES	GPJ/GPEJ
1	1		2
2	2	2	2
3	3	3	3
4	4	4	4

- die auf 2/3/4 Pumpen konfigurierten Druckerhöhungsanlagen.

Die Anlagen wurden für den Einsatz im Bauwesen, in der Industrie und in der Landwirtschaft entwickelt. Im Handbuch finden sich alle nötigen Informationen, um die Anlage in allen Phasen des Produktlebens (Transport, Installation, Nutzung, Wartung, Abbau) sicher handhaben zu können. Die Anleitung wird durch folgende Dokumente vervollständigt:

- Handbücher mit speziellen Informationen zu den Elektropumpen;
- Handbuch zur Schalttafel (EP/EP-E/SP-EFC/SP-MFC) oder zum Steuergerät (VASCO/E-SPD) und zum Schaltschrank.

Lesen Sie vor der Inbetriebnahme der Anlage alle Dokumente aufmerksam durch und halten Sie sich für eine korrekte Funktion und optimale Leistung des Produkts an die angegebenen Vorschriften. Kontaktieren Sie für weitere Informationen oder bei Fragen zur korrekten Auslegung der Anleitung den Vertragshändler oder den nächstgelegenen Kundendienst und geben Sie dabei die Kennungsdaten im TYPENSCHILD an.

Das vorliegende Handbuch wendet sich an:

- **das vom Hersteller/Vertreiber mit der Installation und der außerordentlichen Wartung der Anlage beauftragte Personal**, für den Transport, die Installation, die Erstinbetriebnahme und die außerordentliche Wartung spezialisiertes und qualifiziertes Personal¹;

- **das für den Betrieb der Anlage zuständige Personal**, mit der korrekten Funktion, Reinigung und ordentlichen Wartung beauftragtes Personal;
- **das für den Anlagenabbau zuständige Personal**.

Das vorliegende Handbuch muss an einem sicheren und leicht erreichbaren Ort aufbewahrt werden. Das Unternehmen behält sich das Recht vor, falls nötig die technische Dokumentation zu ändern, ohne die bereits ausgegebene zu aktualisieren. Die Anleitung wurde gemäß der Maschinenrichtlinie 2006/42/EG, Anhang I, Absatz 1.7.4 erstellt.

DIE VERVIELFÄLTIGUNG, AUCH TEILWEISE, DER ABBILDUNGEN UND/ODER DES TEXTES IN JEDWEDER FORM IST VERBOTEN.

Bei der Erstellung des Handbuchs wurden die folgenden allgemeinen Symbole verwendet, um die Folgen bei Nichteinhaltung der Vorschriften hervorzuheben. **ACHTEN SIE BESONDERS AUF DIE SICHERHEITSHINWEISE.**

ATTENZIONE Risiko von Schäden an den Anlagen



Risiko von Personen- oder Sachschäden



Elektrische Risiken

2. KENNUNGSDATEN

2.1. HERSTELLER

EBARA Pumps Europe S.p.A.
Produktionswerk:

Via Torri di confine, 2/1 int. C – 36053 Gambellara (VI), ITALIEN

Telefon: 0444/706811 - Fax: 0444/405811

Geschäftssitz:

Via Campo Sportivo, 30 - 38023 Cles (TN), ITALIEN

Telefon: 0463/660411 - Fax: 0444/405930

2.2. TYPENSCHILD

Siehe Kapitel TYPENSCHILD.

3. GARANTIE UND TECHNISCHE UNTERSTÜTZUNG

DIE NICHTEINHALTUNG DER ANWEISUNGEN IN DIESEM HANDBUCH UND/ODER EVENTUELLE EINGRIFFE AM PRODUKT, DIE NICHT VON UNSEREM KUNDENDIENST DURCHFÜHRT WERDEN, FÜHREN ZUM ERLÖSCHEN DER GARANTIE UND ENTBINDEN DEN HERSTELLER VON JEGLICHER VERANTWORTUNG BEI UNFÄLLEN UND PERSONEN- ODER SACHSCHÄDEN UND/ODER AM PRODUKT SELBST.

Stellen Sie nach Erhalt des Produkts sicher, dass die Außenseite der Verpackung keine Beschädigungen oder erheblichen Beulen aufweist, weisen Sie sonst den Zusteller sofort darauf hin. Stellen Sie nach dem Auspacken des Produkts sicher, dass es während des Transports nicht beschädigt wurde; falls dies der Fall ist, informieren Sie

¹ Gemäß IEC EN 82079-1 handelt es sich bei qualifiziertem Personal um Personen mit Ausbildung, Schulung und/oder technischer Erfahrung im

entsprechenden Bereich, die es ihnen ermöglicht, die Risiken beim Gebrauch des Produkts zu erkennen und die Gefahren zu vermeiden.

innerhalb von 8 Tagen nach Zustellung den Vertragshändler. Überprüfen Sie anschließend auf dem Kennschild des Produkts, ob die aufgeführten Eigenschaften den von Ihnen gewünschten entsprechen.

Die Garantie verfällt:

- bei Demontagen oder Reparaturen seitens Nicht von EBARA Pumps Europe S.p.A. autorisierten Personen;
- bei Funktionsstörungen aufgrund von fehlerhaften Installationen und/oder Elektroanschlüssen, Manipulierungen, falschem Einsatz oder Einsatz, der über die in diesem Handbuch angegebenen Betriebsgrenzen hinausgeht;
- bei Einsatz von ätzenden Flüssigkeiten, sandigem Wasser, chemisch oder physikalisch aggressiven Flüssigkeiten, ohne vorherige Prüfung und Genehmigung durch EBARA Pumps Europe S.p.A.;
- wenn die beanstandeten Mängel mehr als zwei Monate nach der Entdeckung gemeldet werden;
- wenn der beanstandete Schaden auf normalen Verschleiß zurückzuführen ist.

Die folgenden Teile unterliegen als normale Verschleißteile einer begrenzten Garantifrist: Lager, mechanische Dichtung, Dichtungsringe, Kondensatoren, einstellbarer Druckschalter. Für die Garanti Fristen der verschiedenen Komponenten siehe auch die entsprechenden Dokumente (Elektropumpe, Schalttafel/Steuergerät/Schaltschrank).

Für technische Unterstützung zur Anlage siehe das Kapitel WARTUNG.

4. ALLGEMEINE SICHERHEITSHINWEISE

Vor der Inbetriebnahme des Produkts ist es unerlässlich, dass der Benutzer alle Operationen durchführen kann und einhält, die im vorliegenden Handbuch und in den anderen Handbüchern, die im Kapitel EINFÜHRUNG aufgeführt sind, beschrieben werden.

4.1. BENUTZERSEITIGE VORSICHTSMASSNAHMEN

ACHTUNG

Installation, Wartung und Reparatur (mechanische und elektrische) müssen von spezialisiertem und qualifiziertem Personal durchgeführt werden (siehe Definition qualifiziertes Personal im Kapitel EINFÜHRUNG).



Es ist verboten, Manipulationen oder Änderungen an der Anlage, auch teilweise, vorzunehmen.

Es ist verboten, die Anlage unter anderen Bedingungen oder zu anderen Zwecken einzusetzen, als im vorliegenden Handbuch angegeben.



Die Hinweise auf der Anlage zu gefährlichen Bereichen und Operationen dürfen nicht entfernt, verdeckt oder beschädigt werden.



Befolgen Sie unbedingt die in den entsprechenden Ländern geltenden Unfallverhütungsvorschriften. Befolgen Sie außerdem aufmerksam die entsprechenden Vorschriften auf den individuellen Schutzvorrichtungen, die für die verschiedenen Operationen der Anlage nötig sind und im vorliegenden Handbuch und in den beiliegenden Dokumenten zu den Komponenten der

Anlage aufgeführt werden.



Trennen Sie vor der Förderung, der Wartung oder der Reparatur der Anlage oder einer Komponente die Stromzufuhr, sodass ein versehentlicher Start, der zu Personen- und/oder Sachschäden führen könnte, verhindert wird.



Jede Wartungs-, Installations- oder Fördersoperation, die an der Anlage oder einer ihrer Komponenten bei unter Spannung stehender elektrischer Anlage durchgeführt wird, kann schwerwiegende, auch tödliche, Unfälle verursachen.



Überprüfen Sie vor dem Einschalten der Anlage, dass alle Geräte und elektrischen Komponenten, einschließlich der Kabel, funktionieren.



Achten Sie beim Einschalten der Anlage darauf, Schuhe zu tragen und nicht im Wasser zu stehen oder nasse Hände zu haben.



Dieses Gerät kann von Personen (einschließlich Kindern) mit eingeschränkten physischen, sensorischen oder geistigen Fähigkeiten oder mit mangelnden Erfahrungen bzw. Kenntnissen verwendet werden, sofern diese beaufsichtigt werden oder zuvor eine adäquate Unterweisung von einer für Ihre Sicherheit zuständigen Person bezüglich der sicheren Verwendung des Gerätes erhalten haben und sich der möglichen Risiken bewusst sind. Es ist untersagt, Kinder mit dem Gerät spielen zu lassen.

4.2. WICHTIGE SCHUTZ- UND VORSICHTSMASSNAHMEN



Die beweglichen Teile aller Komponenten der Anlage sind durch die Verwendung einer Schutzabdeckung unschädlich gemacht. Der Hersteller übernimmt keine Verantwortung für durch Manipulation dieser Geräte entstandene Schäden. Reparieren und/oder stellen Sie die mechanischen Bauteile während des Betriebs der Maschine nicht nach.



Jeder Leiter oder unter Spannung stehendes Teil ist elektrisch von der Masse isoliert; eine zusätzliche Sicherheit besteht in der Verbindung der berührbaren leitfähigen Teile mit einem Erdungsleiter, damit die berührbaren Teile bei einem Defekt an der Hauptisolierung nicht gefährlich werden.

4.3. RESTRISIKEN



Bei der Wartung besteht das Risiko, an Teilen zu arbeiten, die sich während des Betriebs der Anlage bewegen. Achten Sie darauf, vor jedem Eingriff die Stromzufuhr zu trennen.



Bei der Wartung besteht das Risiko, an Teilen zu arbeiten, die während des Betriebs der Anlage unter Spannung stehen. Achten Sie darauf, vor jedem Eingriff die Stromzufuhr zu trennen.

5. TECHNISCHE KONSTRUKTIONSMERKMALE

5.1. BESCHREIBUNG

Druckerhöhungsanlagen sind automatische Wasserversorgungsanlagen mit 1 oder mehreren parallel geschalteten Pumpen, zum Anschluss an Membrandruckbehälter, Luftkissen-Behälter oder das normale Wassernetz. Sie werden jedes Mal benutzt, wenn der Versorgungsdruck erhöht werden muss oder der Druck im Wasserversorgungsnetz konstant gehalten werden muss. Die Wasserentnahme von der angeschlossenen Anlage bei geschlossenen Pumpen bewirkt einen Druckabfall und damit den Start der ersten Pumpe (oder Pilotpumpe für GPJ/GPEJ-Anlagen). Wenn der Druckverlust sich fortsetzt oder die Druckwiederherstellung nicht ausreicht, wird die zweite Pumpe gestartet; dieser Prozess setzt sich fort, falls die Anlage über eine zweite, dritte oder vierte Pumpe verfügt (oder Hauptpumpen für GPJ/GPEJ-Anlagen). Die Wiederherstellung des Drucks in der Anlage führt zum stufenweisen Anhalten der Pumpen. Ein elektronisches Steuergerät aktiviert den automatischen Wechsel der Startreihenfolge der Elektropumpen, um die Einschaltungen und damit die Betriebszeiten gleichmäßig zu verteilen (in Anlagen mit mehr als einer Pumpe).

Es gibt die folgenden serienmäßigen Druckerhöhungsanlagen:

- **GP:** Anlagen mit Pumpen mit fester Drehzahl;
- **GPE:** Anlagen mit Pumpen mit veränderlicher Drehzahl;
- **GPJ/GPEJ:** Anlagen mit Pumpen mit fester (GPJ) oder veränderlicher (GPEJ) Drehzahl. Diese unterscheiden sich von den GP/GPE-Anlagen durch das Vorhandensein einer Pilotpumpe, die als erste Pumpe eingesetzt wird, um kleine Druckverluste in der Anlage auszugleichen und damit das Einschalten der Hauptpumpen zu vermeiden (diese sind im Allgemeinen größer und haben einen höheren Verbrauch als die Pilotpumpe);
- **GPS/GPES:** Anlagen, die mit Pumpen mit fester (GPS) oder veränderlicher (GPES) Drehzahl betrieben werden können. Diese verfügen über Leiter, die für eine Pumpe einer inaktiven Anlage (im Stand-by) ausgelegt sind.

Analog dazu gibt es Druckerhöhungsanlagen, die auf 2/3/4 Pumpen konfiguriert sind und die über ein Kontrollsystem und die gleichen Pumpen wie die oben erwähnten, serienmäßigen Anlagen verfügen.

Die Kontrollsysteme der Anlagen unterscheiden sich je nach Vorhandensein eines Wechselrichters, oder Frequenzumrichters, (mithilfe dessen die Pumpendrehzahl geändert werden kann,) und nach Art des Wechselrichters. Dabei handelt es sich um Folgende:

- Schalttafel **EP:** für den Betrieb von einphasigen oder dreiphasigen Pumpen mit fester Drehzahl, die über Druckschalter gesteuert werden;
- Schalttafel **EP-E:** für den Betrieb von einphasigen oder dreiphasigen Pumpen mit fester Drehzahl, die über Umformer gesteuert werden (nur ein Umformer für die ganze Anlage);

- Schalttafel **SP-EFC:** für den Betrieb von dreiphasigen Pumpen, bei der ersten Pumpe mit veränderlicher Drehzahl und bei den anderen, in Kaskadenschaltung, mit fester Drehzahl;
- Schalttafel **SP-MFC:** für den Betrieb von dreiphasigen Pumpen mit veränderlicher Drehzahl;
- Wechselrichter **VASCO:** am Rahmen des Motors für den Betrieb von dreiphasigen Pumpen mit veränderlicher Drehzahl installiert;
- Wechselrichter **E-SPD:** am Rahmen des Motors für den Betrieb von dreiphasigen Pumpen mit veränderlicher Drehzahl installiert;

Für Details zur Funktion jeder Schalttafel/Steuergerät siehe das entsprechende Handbuch zur Vervollständigung des vorliegenden Handbuchs.

Hinweis: In den Anlagen mit den Steuergeräten VASCO und E-SPD, befindet sich eine MASTER-Pumpe (die erste Pumpe links von der Schalttafelseite aus gesehen), deren Wechselrichter die Aktivierungsreihenfolge aller Pumpen kontrolliert.

Die Anlagen können mit den folgenden Pumpentypen ausgestattet werden: AGA/CDX/2CDX/2CD/CDA/CMA/CMB/COMPACT/CVM/EVM/EVML/EVMG/EVMS/EVMSL/EVMSG/GS/JE/JEX/MATRIX/MD/MMD/MULTIGO/3M/3LM/3S/3LS/3D/3DS/3P/3LP/3DP.

5.2. KOMPONENTEN

Die Komponenten der Druckerhöhungsanlage werden in Abb. A des Kapitels BEILIEGENDE ABBILDUNGEN dargestellt. Die Kennzeichnung der Modelle wird im Kapitel KENNZEICHNUNG DER MODELLE beschrieben.

5.3. BESTIMMUNGSGEMÄSSE VERWENDUNG

Die Anlagen können im Bauwesen, in der Industrie und in der Landwirtschaft eingesetzt werden, besonders für:

- Wasserhebung oder -förderung;
- Kühlung;
- Heizung;
- Bewässerung;
- Waschanlagen.

Die behandelte Flüssigkeit muss folgende Eigenschaften aufweisen:

- Trinkwasser, sauber, Regen- oder Grundwasser oder Mischung;
- ohne Festkörper oder Schwebfasern;
- frei von aggressiven chemischen Substanzen;
- eine temperatur, die mit der in der Pumpendokumentation angegebenen kompatibel ist und in jedem Fall im Bereich von 0 - 50°C unter Verwendung von Druckschaltern (EP, SP-EFC, SP-MFC-Steuerungssystem) oder im Bereich von 0 - 80 °C unter Verwendung von Wandlern (EP-E, VASCO, E-SPD-Steuerungssystem).

Die Installationsumgebung muss folgende Eigenschaften aufweisen:

- überdacht und geschützt vor Unwetter und Kälte;
- eine Betriebstemperatur der Umgebung zwischen 0 und 40°C;
- eine Höhe von nicht mehr als 1000 m ü. d. M.;
- eine relative Feuchtigkeit von max. 50% bei +40°C.

NB: Die Anlagen wurden für den Einsatz unterhalb des Wassergefülles entwickelt.

Die Installation der Baugruppe oberhalb des Wassergefälles wird nicht empfohlen.

Überprüfen Sie anhand des Eingangsdrucks der Anlage und der maximalen Förderhöhe der Pumpe, nicht den von der Pumpe erlaubten maximalen Ausgangsdruck zu überschreiten.

5.4. UNSACHGEMÄSSE VERWENDUNG



Die unsachgemäße Verwendung des Produkts kann zu gefährlichen Bedingungen und Personen- und/oder Sachschäden führen.

ATTENZIONE

Die unsachgemäße Verwendung des Produkts kann zum Erlöschen der Garantie führen.

Die Anlagen können nicht verwendet werden für:

- Umgang mit Flüssigkeiten mit Temperaturen, die nicht mit den Angaben in der Pumpendokumentation vereinbar sind und auf jeden Fall außerhalb des Bereichs 0 - 50°C liegen, unter Verwendung von Druckschaltern (EP, SP-EFC, SP-MFC-Steuerungssystem) oder Bereich 0 - 80°C unter Verwendung von Wandlern (EP-E, VASCO, E-SPD-Steuerungssystem);
- Förderung von schmutzigem Wasser;
- Förderung von Wasser mit Festkörperteilchen;
- Förderung von ätzenden Flüssigkeiten oder mit sauren Substanzen;
- Förderung von Meereswasser;
- Förderung von brennbaren/explosiven Flüssigkeiten;
- Installation im Freien ohne Witterungs- und Kälteschutz;
- Betrieb ohne Flüssigkeit;
- Betrieb in ATEX-Umgebungen.

Wenden Sie sich für Spezialanwendungen, die nicht im Kapitel zur bestimmungsgemäßen Verwendung behandelt werden, an unser technisches Büro.

6. TECHNISCHE DATEN

Der Hersteller behält sich das Recht vor, ohne Vorankündigung Änderungen an den technischen Daten vorzunehmen, um Verbesserungen oder Aktualisierungen auszuführen.

6.1. TYPENSCHILD DER ANLAGE

Für das Typenschild siehe Kapitel TYPENSCHILD.

6.2. TECHNISCHE DATEN DER KOMPONENTEN

Für die technischen Daten der einzelnen Komponenten (Elektropumpen, Schalttafeln oder Steuergeräte und Schaltschrank) siehe die entsprechenden Dokumente im Anhang an das vorliegende Handbuch.

6.3. INFORMATIONEN ZUM LUFTSCHALL

Die Schallemissionen der Druckerhöhungsanlage ergeben sich aus den Schallemissionen der einzelnen Hauptelektropumpe, die in deren Gebrauchs- und Handbuch zu finden sind, zuzüglich der in der folgenden Tabelle aufgeführten Werte (gültig für 50 und 60 Hz):

Unter Schalldruckpegel wird der in 1 m Abstand und Freifeldbedingungen gemessene durchschnittliche Wert verstanden. Für die Toleranz bei den Lärmwerten siehe das Handbuch der einzelnen Hauptelektropumpe als Hauptgeräuschquelle.

Serienmäßige Anlage	Konfigurierte Anlage	L _{PA} dB(A)	L _{WA} dB(A)
1GP/1GPE/2GPS/2GPES	-	2	13
2GP/2GPE/3GPS/3GPES	Anlage 2 Pumpen	4	15
2GPJ/2GPEJ	-	5	16
3GP/3GPE/4GPS/4GPES	Anlage 3 Pumpen	6	17
3GPJ/3GPEJ	-	6,5	17,5
4GP/4GPE	Anlage 4 Pumpen	7	18
4GPJ/4GPEJ	-	7,5	18,5

6.4. ABNAHMEPRÜFUNG

Alle Druckerhöhungsanlagen werden vor der Verpackung hydraulischen, mechanischen und elektrischen Routinetests unterzogen. Insbesondere wird eine Funktionsprüfung der Anlage und jeder einzelnen Pumpe, sowie eine Dichtheitsprüfung mit geschlossener Druckleitungsöffnung und eine Prüfung der Förderhöhe des Typenschildes durchgeführt.

7. FÖRDERUNG UND LAGERUNG

7.1. FÖRDERUNG (siehe beiliegende Abbildungen Abb. B)



Beachten Sie die geltenden Unfallverhütungsvorschriften. Mögliche Quetschgefahr. Benutzen Sie Sicherheitsschuhe.

ACHTUNG

Verwenden Sie nur die im folgenden aufgeführten Abläufe und die vorgesehenen Hebepunkte für die Handhabung der Verpackung und der Anlage, nachdem die Verpackung entfernt wurde.

Die Druckerhöhungsanlagen werden auf Holzpaletten und Pappkartons für kleine Größen verpackt; bei großen Anlagen wird neben der Palette eine Holzkrasse und eine Nylonfolie verwendet. Aus Platzgründen kann das Sammelrohr an Saugseite demontiert geliefert werden. Auf ausdrücklichen Wunsch des Kunden sind andere Verpackungsarten (Seefracht oder anderes) möglich.

Die Anlage muss während der Handhabung und des Transports mit äußerster Sorgfalt behandelt werden. Besondere Vorsicht ist beim Heben und Aufstellen angezeigt:

- wenn sich die Anlage auf der Palette befindet, bewegen Sie sie mit einem Hubkarren. Beachten Sie das auf der Palette angegebene Gewicht. Überprüfen Sie die Stabilität der Palette auf dem Hubkarren, bevor Sie die Anlage heben oder bewegen;
- benutzen Sie nach Entfernung der Palette und der Verpackung nur die geeigneten Anhebepunkte auf dem Gestell zur Bewegung (Hinweis: entfernen Sie zum Heben der Anlage von der Palette die Befestigungsschrauben, die die Anlage an der Palette befestigen). Für größere Anlagen befinden sich 4 Ösen auf dem Gestell. Für kleinere Anlagen befinden sich 4 Löcher auf dem Unterteil zum Heben mit Schläuchen (nicht mit der Anlage geliefert). Es müssen Schläuche von ausreichender Größe für das Heben benutzt werden. Besondere Vorsicht ist bei der Befestigung der Heberiemer angezeigt, um das Herunterfallen der Anlage zu verhindern. Berücksichtigen Sie bei der Bewegung das auf der Palette angegebene Gewicht. Auf keinen Fall das Hebezeug an Pumpen, Motoren, Sammelrohren oder

anderen Teilen befestigen. Überprüfen Sie, dass die Anlage gut an den vorgesehenen Hebe- und Befestigungspunkten befestigt ist, bevor die Anlage gehoben oder bewegt wird. Unbedingt Stoßeinwirkungen, Fallen und Schwingungen vermeiden, die nicht sichtbare Schäden verursachen können. Halten Sie sich während des Hebens, der Förderung oder des Abstellens nicht in der Nähe der Anlage auf.

7.2. LAGERUNG

Zur Aufbewahrung der Anlage mit voller Wirksamkeit beachten Sie bitte Folgendes:

- lagern Sie das Produkt an einem geschlossenen und trockenen Ort, in ausreichender Entfernung von Wärmequellen und geschützt vor Stoßeinwirkungen, Verschmutzungen und Erschütterungen;
- stellen Sie keine schweren Objekte auf die Verpackung;
- lagern Sie das Produkt bei einer Umgebungstemperatur von +5° C bis +40° C (41° F bis 104° F) bei einer relativen Luftfeuchtigkeit von 60%.

8. INSTALLATION

ACHTUNG



Die Installation muss von qualifiziertem Personal durchgeführt werden (siehe Definition qualifiziertes Personal im Kapitel EINFÜHRUNG).

8.1. MECHANISCHE BEFESTIGUNG (siehe beiliegende Abbildungen Abb. C)

- Die Anlage muss auf einer ebenen Oberfläche aufgestellt werden (siehe auch das Kapitel TECHNISCHE KONSTRUKTIONSMERKMALE für die nötigen Eigenschaften der Installationsumgebung).
- Die Anlage muss in einem geschützten Bereich mit begrenztem Zutritt aufgestellt werden, der genug Platz für die Wartung und die Entfernung bietet. Es wird empfohlen, mindestens drei Seiten frei zu halten, d. h. die Seite der elektrischen Schalttafel oder des Schaltschranks (mind. 100 cm Freiraum), die gegenüberliegende Seite der Schalttafel und die Seite der Anschlüsse der Druck- und Saugleitungen (mind. 50 cm Freiraum).
- Falls sie über Kontaktstifte verfügt, wird die Anlage auf dem Boden aufgestellt.



Die Kontaktstifte sind bei Lieferung der Anlage demontiert. Die Montage der Kontaktstifte erfolgt mit vom Boden angehobener Anlage. Lassen Sie deshalb dabei die größtmögliche Vorsicht walten, um das Herunterfallen der Anlage zu verhindern. Benutzen Sie Sicherheitsschuhe.

- Falls sie nicht über Kontaktstifte verfügt, kann die Anlage mithilfe von Dübeln an den vorgesehenen Löchern am Boden befestigt werden.

8.2. ANSCHLUSS AN DIE HYDRAULISCHE ANLAGE (siehe beiliegende Abbildungen Abb. D)

Siehe die Abbildungen zur Identifikation der aufgeführten Punkte („a“, „b“...).



Die Leitungen müssen groß genug sein, um den Maximaldruck für den Betrieb der Anlage auszuhalten (KONTROLLIEREN SIE DEN DRUCK DER PUMPEN AUF DEM KENN-SCHILD DER PUMPEN ZUR

ÜBERPRÜFUNG DES
MAXIMALDRUCKS, UNTER DEM DIE
ANLAGE ARBEITEN KANN)

- Falls bei Lieferung der Anlage das Sammelrohr an Saugseite demontiert ist, schließen Sie es mit einem dreiteiligen Verbindungsstück („f“) an.
- Schließen Sie die Saug- („a“) und Druckleitungen („b“) der Druckerhöhungsanlage an die Anlage an. Die Anlage wird mit Gewinde- oder Bundflanschen und mit Verschlusskappen/-flanschen an der Seite des nicht für den Anschluss verwendeten Sammelrohrs geliefert. Die Anschlussleitungen müssen den gleichen oder einen größeren Durchmesser als die Saug- und Drucksammelrohre der Anlage haben; die Rohre müssen so kurz und gerade wie möglich und mit aufsteigendem Verlauf zu den Pumpen sein (bei Ansaugung) und möglichst wenige Kurven aufweisen, damit Windungen vermieden werden, die Siphons oder Luftsäcke verursachen können. Bitte beachten Sie, dass bei Anlagen mit 1 Pumpe kein Sammelrohr vorhanden ist und der Anschluss direkt an den Saug- („a“) und Druckleitungen („b“) der einzelnen Pumpe erfolgt.
- Alle Gewinde- und Flanschverbindungen müssen sorgfältig verplombt werden, damit das Eindringen von Luft verhindert wird.
- Halterungen, Verankerungen, Verbindungen, Verrohrungen und andere Anlagenteile sollen von der Anlage getrennt sein, damit sie diese nicht zusätzlich belasten. Falls sich am Sammelrohr Haltebügel („e“) befinden, benutzen Sie sie zur Befestigung an einer Struktur, um die Last auf die Pumpen zu reduzieren.
- Es empfiehlt sich, der Anlage ein Sperrventil nachzuschalten.
- Um Vibrationen an den Anlagenrohren zu vermeiden, empfiehlt es sich, schwingungsgedämpfte Kupplungen am Saugteil und Auslass der Anlage zu installieren.
- Bei Installationen über dem Wassergefälle stets ein Bodenventil vorsehen.
- Schalten Sie zur Prüfung der Anlage ein T-Stück mit Sperrventil und eine entsprechende Rückführungsleitung zum Saugbehälter nach, oder Einweg.

8.3. DRUCKANSCHLUSS (siehe beiliegende Abbildungen Abb. D)

Auf dem Auslasssammelrohr können, je nach Anzahl der Pumpen, Membranbehälter mit einem Fassungsvermögen von bis zu 24 Litern montiert werden. Es wird empfohlen, ausschließlich Behälter zu installieren, die nach Richtlinie 2014/68/EU zugelassen sind. Die Montage wird mit geeigneten G1-Platten („c“) durchgeführt. Bei Benutzung von Membran-Autoklaven größerer Abmessungen (z. B. Vordruck oder vom Kompressor versorgt) wird der Anschluss an der Außenseite des Auslasssammelrohrs vorgenommen, das nicht für den Anschluss an die Anlage verwendet wurde (für Anlagen mit mehr als 1 Pumpe). Bei Autoklaven vom Luftkissentyp wird das automatische Zuführgerät an die Steckerbuchse des auf der Saugleitung der Pumpen („d“) vorgesehenen G 1/2 angeschlossenen, nur vorhanden mit Pumpen mit fester Drehzahl vorhanden. Befolgen Sie in jedem Fall das Handbuch des Behälters.

8.4. DURCHSCHLAG (siehe beiliegende Abbildungen Abb. E)

- Anlage mit positivem Gefälle (Wasserspiegel des Saugbehälters über der Saugöffnung der Pumpe): Öffnen Sie die Sperrventile auf der Saugseite der Anlage („i“) und schließen Sie die Ventile der Auslassseite („h“), entfernen Sie den Laststopfen im oberen Teil der Pumpen

(„g“) (siehe Handbuch der speziellen Pumpe für weitere Informationen) und warten Sie bis zum Austritt des Wassers. Falls es keine Dichtheit (z. B. horizontaler Tiefgang) vom Rückschlagventil gibt, befüllen Sie sie bis zum Anschlag vom Ladeloch der Pumpen und schließen Sie sie dann wieder mit der entsprechenden Kappe.

- **Anlage mit negativem Gefälle. (Wasserspiegel des Saugebehälters unter der Saugöffnung der Pumpe):** Öffnen Sie die Sperrventile auf der Saugseite der Anlage („i“), entfernen Sie den Laststopfen der Pumpen („g“) und befüllen Sie sie bis zum Anschlag. Schließen Sie sie dann wieder mit der entsprechenden Kappe.

9. ELEKTROANSCHLUSS

ACHTUNG



Der elektrische Anschluss muss von qualifiziertem Personal durchgeführt werden (siehe Definition qualifiziertes Personal im Kapitel EINFÜHRUNG).



Die Zuführung der Druckerhöhungsanlage muss über einen permanenten Anschluss mit der elektrischen Schalttafel der Anlage erfolgen. Der Anschluss muss einen Schalter, Sicherungen und einen Wärmeschalter aufweisen, der auf den von der Anlage aufgenommenen Strom eingestellt ist. Stellen Sie sicher, dass die Eigenschaften der elektrischen Schalttafel mit denen der Anlage kompatibel sind. Benutzen Sie Anschlusskabel mit ausreichenden Abmessungen für die Aufnahme der Anlage (für technische Aufnahmedaten siehe das beiliegende Handbuch der elektrischen Schalttafel).



Überprüfen Sie, dass das Netz, an das die Anlage angeschlossen wird, über eine effiziente Erdungsanlage gemäß den geltenden elektrischen Vorschriften des Landes verfügt. Die Erdung muss vor jeder anderen Arbeit an der Schalttafel durchgeführt werden.

Die Anlagen können je nach Größe, Ausgang der Kabelverschraubungen und verschiedenem Schutzgrad je nach Steuergerät mit ein- oder dreiphasigen elektrischen Schalttafeln und Steuergeräten mit thermoplastischer oder Metallhülle ausgestattet sein. Die elektrischen Komponenten zum Schutz der Hilfsgeräte arbeiten unter sehr niedriger Spannung, sind leicht auszutauschen und auf dem Markt erhältlich.

Für den Anschluss der Anlage an das Stromnetz siehe die beiliegenden Handbücher und die Hinweise auf der Schalttafel (Anlagen mit Kontrollsystemen EP/EP-E/SP-EFC/SP-MFC) oder auf dem Schaltschrank (Anlagen mit Kontrollsystemen VASCO, E-SPD).

Für den Schaltplan der Anlage und für den Anschluss der Elektropumpen an die Schalttafel oder das Steuergerät siehe Kapitel BEILIEGENDE ABBILDUNGEN (Abb. G).

Für die Eigenschaften und den Schaltplan der Schalttafel/Steuergerät siehe das beiliegende Handbuch der elektrischen Schalttafel oder des Steuergeräts der Anlage.

Für die elektrischen Eigenschaften der Elektropumpen siehe das beiliegende Handbuch der Elektropumpen.

Für den eventuellen Anschluss von Druckschaltern und Umformern siehe die Hinweise auf den Geräten.

Kontaktieren Sie für weitere Informationen oder bei Fragen zum korrekten Anschluss den Vertragshändler oder den nächstgelegenen Kundendienst und geben Sie dabei die Kennungsdaten im TYPENSCHILD an.

Hinweis: Überprüfen Sie bei Anlagen mit dreiphasigem Anschluss sofort nach Durchführung des Anschlusses am Klemmkasten die Drehrichtung des Kühlergebläses des Motors, die mit den Hinweisen auf der Gebläseabdeckung und im Handbuch der Pumpe kompatibel sein muss. Falls die Drehrichtung nicht korrekt ist, entfernen Sie die Spannung komplett von der Schalttafel und kehren Sie den Anschluss zweier der drei Phasen auf der Schalttafel um, und wiederholen Sie dann die Kontrolle. Kehren Sie bei Anlagen mit Wechselrichter am Rahmen des Motors die Drehrichtung direkt von der Tastatur aus um.

10. EINSCHALTEN DER ANLAGE

Befolgen Sie für das erstmalige Einschalten der Anlage die beschriebene Vorgehensweise (siehe beiliegende Abbildungen Abb. F):

- sicherstellen, dass die Anlage mit Wasser gefüllt ist;
- die Sperrventile an Saugteil („i“) und Auslass („h“) öffnen;
- schließen Sie das der Anlage nachgeschaltete Ventil;
- setzen Sie die elektrische Schalttafel oder Schaltschrank („m“) unter Spannung;

Starten Sie bei Ausführungen mit Schalttafel **EP/EP-E/SP-EFC/SP-MFC**

- die erste Pumpe der Anlage von Hand. Für die zu befolgende Vorgehensweise siehe das beiliegende Handbuch der elektrischen Schalttafel. Nach Überprüfung der Einschaltung halten Sie die Pumpe von Hand an;
- schalten Sie von Hand nacheinander die anderen Pumpen der Anlage ein (falls vorhanden). Für die zu befolgende Vorgehensweise siehe das beiliegende Handbuch der elektrischen Schalttafel. Nach Überprüfung der Einschaltung jeder einzelnen Pumpe halten Sie sie von Hand an, bevor Sie mit der nächsten fortfahren;
- schalten Sie den Betrieb der Anlage auf „automatisch“. Für die zu befolgende Vorgehensweise siehe das beiliegende Handbuch der elektrischen Schalttafel;
- öffnen Sie langsam das der Anlage nachgeschaltete Sperrventil. Die Anlage wird sich automatisch einschalten. Überprüfen Sie die Aktivierung der Pumpen, bei Einschaltung und im Stillstand, indem Sie das nachgeschaltete Ventil bewegen; für eine eventuelle Einstellung der Druckschalter gehen Sie wie im Kapitel WARTUNG UND REPARATUR beschrieben vor.

Öffnen Sie bei Ausführungen mit Steuergeräten **VASCO/E-SPD**

- öffnen Sie langsam das der Anlage nachgeschaltete Sperrventil. Die Anlage wird sich automatisch einschalten. Überprüfen Sie die Aktivierung der Pumpen, bei Einschaltung und im Stillstand, indem Sie das nachgeschaltete Ventil bewegen.

NB: Vermeiden Sie einen langen Betrieb mit geschlossenem nachgeschalteten Sperrventil der Anlage, um keine Schäden an der Pumpe zu verursachen (interne Überhitzung).

11. WARTUNG

ACHTUNG



Außerordentliche Wartungs- und Reparatureinsätze müssen von qualifiziertem Personal durchgeführt werden (siehe Definition qualifiziertes Personal im Kapitel EINFÜHRUNG). Die Nichteinhaltung dieser Regel führt zum Erlöschen der Garantie und gefährdet die Gesundheit des Arbeiters und die Effizienz der Anlage ernsthaft.



Jeder Wartungs- und Reparatureinsatz muss bei getrennter Stromzufuhr durchgeführt werden.



Die Druckerhöhungsanlagen erfordern keine besondere Wartung. Die durchzuführenden Arbeiten werden je nach den für den Einsatz nötigen Kompetenzen in ordentliche und außerordentliche Wartungseinsätze unterteilt. Siehe auch das Handbuch der Elektropumpe und der elektrischen Schalttafel oder des Steuergeräts. Eventuelle Funktionsstörungen können mit Hilfe der folgenden Tabelle behoben werden. Kontaktieren Sie für jedes nicht in der Tabelle aufgeführte Problem, sowie für in der Tabelle aufgeführte Einsätze, die von qualifiziertem Personal durchgeführt werden müssen (siehe Definition qualifiziertes Personal im Kapitel EINFÜHRUNG), oder für andere Probleme den Vertragshändler oder den nächstgelegenen Kundendienst.

11.1. ORDENTLICHE WARTUNG

Die ordentliche Wartung besteht aus einfachen Kontrollen, die vom Benutzer der Anlage selbst durchgeführt werden können. Die Kontrollrate ist im Detail für jeden Einsatz angegeben.

- Überprüfen Sie den Verschleiß der elektrischen Kabel der Anlage und der elektrischen Anschlüsse. Kontaktieren Sie bei Brüchen oder Beschädigungen der Kabelschutzhäute, instabilen Anschlüssen oder Störungen den Kundendienst oder den nächstgelegenen Vertragshändler. (HALBJÄHRLICH).
- Überprüfen Sie das korrekte Funktionieren der Anlage, indem Sie das der Anlage nachgeschaltete Ventil öffnen, um die Einschaltung der Pumpen gemäß der Vorgehensweise im Kapitel „EINSCHALTEN DER ANLAGE“ zu überprüfen. Kontaktieren Sie bei Problemen mit dem Einschalten der Pumpen den Kundendienst oder den nächstgelegenen Vertragshändler. (MONATLICH).
- Überprüfen Sie, dass die vor- und nachgelagerten hydraulischen Anschlüsse der Druckerhöhungsanlage keine Verluste während des Betriebs der Anlage aufweisen. Überprüfen Sie, dass die Sperr- und Rückschlagventile der Anlage nicht verstopft sind. Setzen Sie die Leitung schließlich wieder in den Originalzustand zurück. (HALBJÄHRLICH).

11.2. AUSSERORDENTLICHE WARTUNG

Außerordentliche Wartungs- und Reparatureinsätze müssen von qualifiziertem Personal durchgeführt werden (siehe Definition qualifiziertes Personal im Kapitel EINFÜHRUNG). Falls während des Betriebs oder der ordentlichen Wartung Störungen festgestellt werden (siehe Kapitel ordentliche Wartung) oder anormale Geräusche oder Vibrationen festgestellt werden, halten Sie die Anlage an und kontaktieren Sie unverzüglich den Kundendienst oder den nächstgelegenen Vertragshändler (eine vollständige Liste der Vertragshändler

und Kundendienstzentren finden Sie unter www.ebara.it für die nötigen außerordentlichen Wartungseinsätze.

11.3. STÖRUNGS- UND EINSATZTABELLE

Störung	Wahrscheinliche Ursachen	Einsätze
Fehlgeschlagene Einschalten der Anlage	Stromunterbrechung	Stromlieferanten kontaktieren
	Stromkabel nicht richtig angeschlossen oder unterbrochen	Anschluss korrekt wiederherstellen
	Elektrische Anschlüsse zwischen den Komponenten der Anlage unterbrochen	Anschlüsse korrekt wiederherstellen
	Problem mit der Schalttafel / dem Steuergerät / dem Schaltschrank	Kontrollieren Sie die Störung und den Einsatz im beiliegenden Handbuch der Schalttafel / dem Steuergerät / dem Schaltschrank
Unregelmäßiger Betrieb der Anlage mit Vibrationen und Lärm	Reibungen zwischen den drehenden und festen Teilen	Laufräder, Wellen und Dichtungen überprüfen
	Lager defekt	Die Lager austauschen
	Die Anlage arbeitet außerhalb der Kennlinie	Die Arbeitsbedingungen ändern
Pumpe in ständigem Betrieb	Druckschalter nicht korrekt eingestellt (falls vorhanden)	Druckschalter neu einstellen oder austauschen
Projektdruck der Anlage nicht erreicht	Sperr- oder Rückschlagventile teilweise geschlossen oder versperrt	Die Ventile öffnen oder kontrollieren
	Übermäßige Lastverluste beim Ansaugen und/oder Auslass	Lastverluste reduzieren Verstopfung der Leitungen kontrollieren
	Vorhandensein von Luft in der Saugleitung	Überprüfen Sie die Gewinde- oder Flanschverbindungen und die Dichtungen auf eventuelle Flüssigkeitsverluste oder Eindringen von Luft, und bringen Sie falls nötig Entlüftungsventile am Auslass an
	Die dreiphasigen Pumpen drehen sich in die falsche Richtung	Drehen Sie die beiden Phasen in der Schalttafel um
	Druckschalter nicht korrekt eingestellt (falls vorhanden)	Druckschalter neu einstellen oder austauschen
	Eingriff des	Überprüfung der

Mindestdruckschalter (falls vorhanden) aufgrund von knapper oder fehlender Flüssigkeit im Sammelrohr an Saugseite	vorgelagerten Ventile des Sammelrohrs an Saugseite oder der Verluste. Wiederherstellung des Flüssigkeitsstands
Eingriff Schwimmschalter.	Überprüfen oder stellen Sie den Stand in den Behältern wieder her und stellen Sie die Schwimmer korrekt ein

Hinweis: Überprüfen Sie direkt auf den installierten Druckschaltern die Kennzeichnung des montierten Modells.

Vorgehensweise zur Einstellung (siehe Abb. H):

- Lösen Sie die Einstellschraube oder -mutter „B“ komplett vom Druckschalter 1 der Pumpe Nr. 1 (so wird der Minstdifferentialdruck ΔP erreicht);
- mit der manuellen Steuerung die Pumpe Nr. 1 (oder die Pilotpumpe, falls vorhanden) einschalten;
- langsam das nachgeschaltete Sperrventil der Anlage schließen, bis zum gewünschten Stillstandsdruck (Ablesung auf dem Manometer), den Druckschalter Nr. 1 durch Drehung der Mutter oder Schraube „A“ einstellen, bis zur Öffnung des Kontakts, durch diesen Vorgang wird der Stillstand der Pumpe herbeigeführt;
- langsam das nachgeschaltete Sperrventil der Anlage öffnen, was zu einem Druckverlust der Anlage führt, bis zum Schließen des Kontakts von Druckschalter Nr. 1 (der schon auf den Minstdruck ΔP eingestellt ist), durch diesen Vorgang wird die Einschaltung der Pumpe herbeigeführt. Die Einstellung prüfen, indem der Enddruck mit Hilfe des Sperrventils erhöht und vermindert wird;
- an den übrigen Druckwächtern der Anlage auf gleiche Weise vorgehen. Verwenden Sie zur Einstellung von Einschaltung und Stillstand der Pumpen die Angaben der vorher aufgeführten Tabelle „**Übersichtstabelle Einstellung Druckschalter**“. Achten Sie besonders darauf, die Einschaltwerte der Pumpen nach der ersten mit abnehmenden Druckwerten einzustellen, um das gleichzeitige Einschalten der Pumpen zu vermeiden;
- entladen Sie den nachgeschalteten Druck, stellen Sie Automatikbetrieb auf der Schalttafel ein, öffnen Sie langsam das nachgeschaltete Sperrventil der Anlage, überprüfen Sie die Eingriffseinstellungen in der Reihenfolge der Pumpen mindestens zwei Mal zur letzten Kontrolle der Umkehr der Startreihenfolge der Pumpen.

11.4. EINSTELLUNG DRUCKSCHALTER

Die Druckschalter befinden sich nur auf Anlagen mit Schalttafeln EP, SP-EFC und SP-MFC. Die Druckwächter werden (bei Raumtemperatur) gemäß folgender Standard-Übersicht eingestellt:

Übersichtstabelle Einstellung Druckschalter:

Pumpenreihenfolge	Einschaltungssstatus	Einstellungsdruck [bar]	Anlagen
Pumpe Nr. 1 (oder Pilotpumpe) Druckschalter Nr. 1	Stillstand	$P1=P0-10\%$	Anlage mit 1 Pumpe
	Eingeschaltet	$P2=P1-\Delta P_{min}$	
Pumpe Nr. 2 Druckschalter Nr. 2	Stillstand	$P3=P1-0.5$	Anlage mit 2 Pumpen
	Eingeschaltet	$P4=P3-\Delta P_{min}$	
Pumpe Nr. 3 Druckschalter Nr. 3	Stillstand	$P5=P3-0.5$	Anlage mit 3 Pumpen
	Eingeschaltet	$P6=P5-\Delta P_{min}$	
Pumpe Nr. 4 Druckschalter Nr. 4	Stillstand	$P7=P5-0.5$	Anlage mit 4 Pumpen
	Eingeschaltet	$P8=P7-\Delta P_{min}$	

Mit:

$P0$ = Maximaldruck in bar von Pumpe Nr. 1 (oder Pilotpumpe) bei geschlossener Öffnung

$P1 + P8$ = Einstellungsdruck in bar (siehe folgende Tabelle)

ΔP = Minstdifferentialdruck in bar (siehe folgende Tabelle)

NB: Auf Grundlage der Eigenschaften einiger Pumpenarten (bei flacher Kennlinie) kann der Druckschalter für Pumpe Nr. 1 (oder Pilotpumpe) auf einen Stillstandsdruck von $P1 = P0 - 0,3$ bar eingestellt werden. Eventuelle Membranbehälter müssen vom Benutzer auf einen Druck von $0,3+0,5$ bar unter dem Startdruck des Druckschalters der letzten Pumpe (Minstdruck) eingestellt werden.

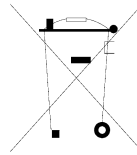
Einstellbereich:

ART DES DRUCKSCHALTERS	STILLSTANDSDRUCK PUMPE P [bar]	MINDESTDIFFERENTIALDRUCK ΔP [bar]	MAXIMALDIFFERENTIALDRUCK ΔP_2 [bar]
PY06	1,5 ÷ 4,5	0,8 ÷ 1,2	-
PY12	4,5 ÷ 10,3	1,2 ÷ 2,1	-
XMP A06	1 ÷ 6	0,8 ÷ 1,2	0,8 ÷ 4,2
XMP A12	1,3 ÷ 12	1 ÷ 1,7	1 ÷ 8,4
XXM A25	3,5 ÷ 25	3,4 ÷ 4,5	3,4 ÷ 20
FSG 2NE – 9NE	1,4 ÷ 4,6	1 ÷ 1,2	1,2 ÷ 2,3
FYG 22NE	2,8 ÷ 7	1,2 ÷ 1,6	2,3 ÷ 2,7

12. ENTSORGUNG

Nach Beendigung der Betriebstätigkeit muss die Entsorgung der Druckerhöhungsanlage oder ihrer Komponenten getrennt erfolgen, je nach den geltenden Normen in den entsprechenden Ländern.

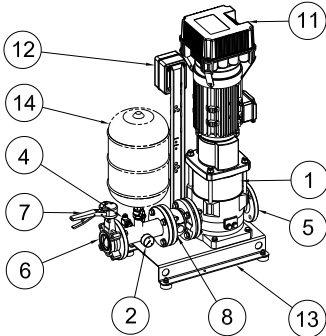
Für die Komponenten Schalttafel, Wechselsrichter, Pumpen und Druckschalter siehe die speziellen Handbücher der Komponente



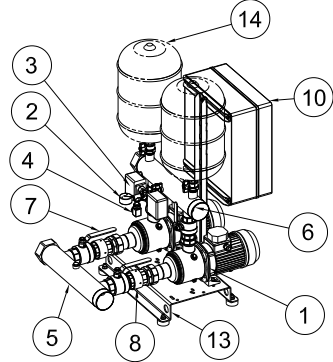
Insbesondere dieses auf dem Produkt vorhandene Symbol gibt an, dass es nicht im Hausmüll entsorgt werden kann. Diese Anordnung gilt nur für die Entsorgung von Geräten im Gebiet der Europäischen Union (2012/19/EU).

13. BEILIEGENDE ABBILDUNGEN

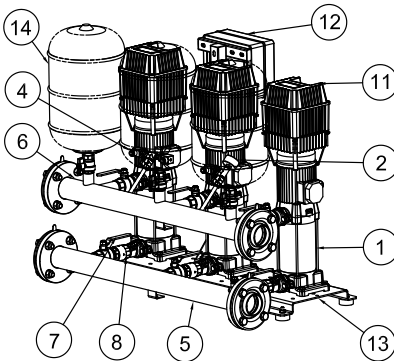
A – DARSTELLUNG DER ANLAGEN



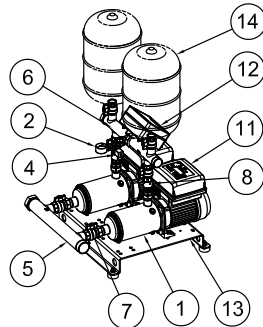
ANLAGE MIT 1 PUMPE UND KONTROLLE VASCO



ANLAGE MIT KONTROLLE
EP/EP-E/SP-EFC/SP-MFC



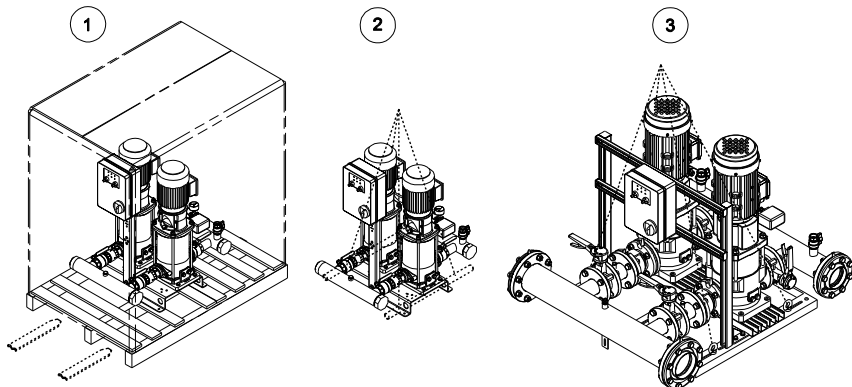
ANLAGE MIT KONTROLLE
VASCO



ANLAGE MIT KONTROLLE
E-SPD

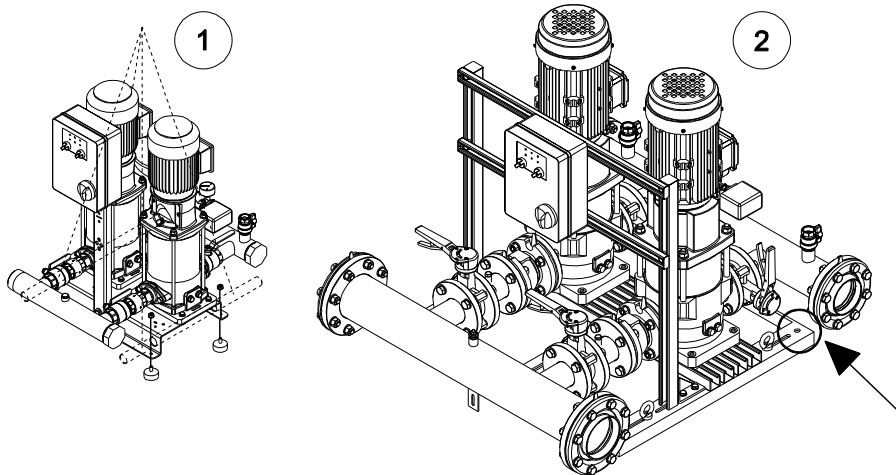
- 1- Elektropumpen;
- 2- Manometer;
- 3- Druckschalter (EP/SP-EFC/SP-MFC);
- 4- Druckmessumformer (EP-E/SP-EFC/SP-MFC/VASCO/E-SPD);
- 5- Sammelrohr an Saugseite (oder Anschluss Saugseite für Anlagen mit 1 Pumpe);
- 6- Sammelrohr an Auslassseite (oder Anschluss Auslassseite für Anlagen mit 1 Pumpe);
- 7- Sperrventile an Saug- und Auslassseite;
- 8- Rückschlagventil;
- 9- Nippel an Saugseite mit Anschluss G 1/2 UNI ISO 228/1 für Anschluss an Luftzufuhr (EP/EP-E);
- 10- elektrische Schalttafel (EP/EP-E/SP-EFC/SP-MFC);
- 11- Steuergerät (VASCO/E-SPD);
- 12- Schaltschrank (VASCO/E-SPD);
- 13- Gestell (mit Kontaktstiften falls aus gefalztem Blech);
- 14- vertikale Membrandruckbehälter am Auslass (auf Anfrage lose geliefert).

B - HEBEN



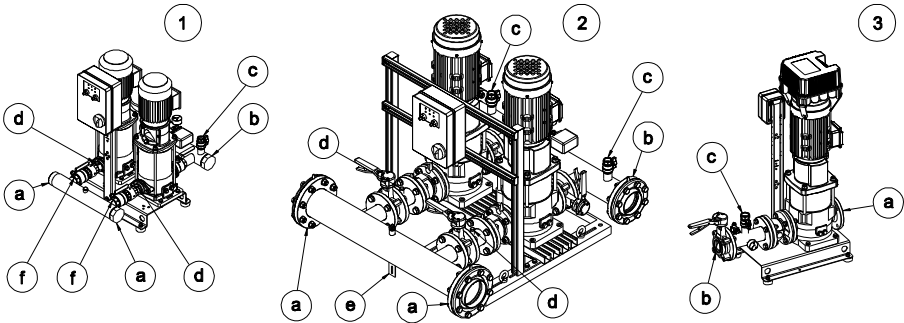
- 1-Heben der Palette mit Hubkarren
- 2-Heben mit Schläuchen
- 3-Heben mit Ösen

C – MECHANISCHE BEFESTIGUNG



- 1-Befestigung der Kontaktstifte am Gestell
- 2-Befestigungspunkte für Verankerung am Boden mit Dübeln

D – HYDRAULISCHE ANSCHLÜSSE

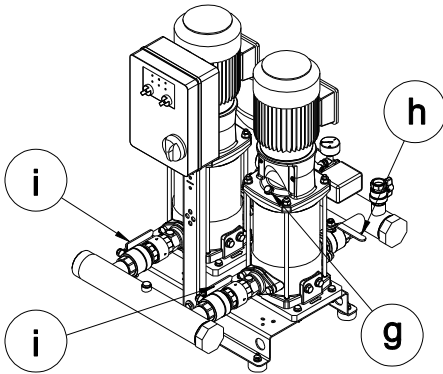


- 1-Anlage mit Gewindeanschlüssen
- 2-Anlage mit Flanschanschlüssen
- 3-Anlage mit 1 Pumpe

- a-Saugleitung
- b-Auslassleitung
- c-G1-Platte

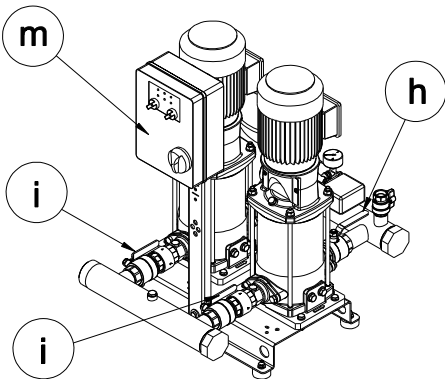
- d-Steckerbuchse von G1/2
- e-Halfebügel des Sammelrohrs
- f-Dreitelliges Verbindungsstück

E – DURCHSCHLAG



- g-Laststopfen
- h-Sperrventile an Auslassseite
- i-Sperrventile an Saugseite

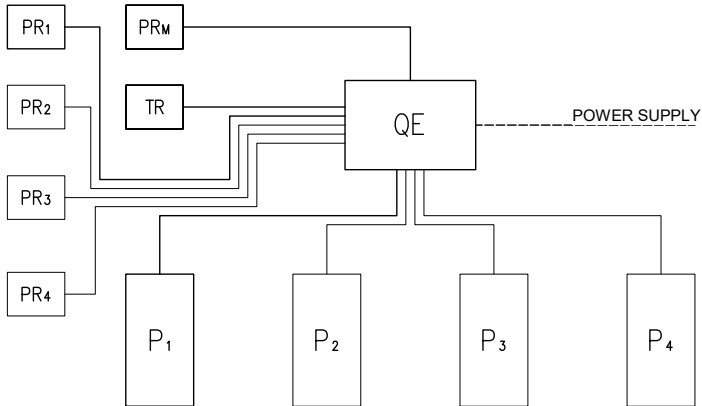
F – EINSCHALTEN DER ANLAGE



- h-Sperrventile an Auslassseite
- i-Sperrventile an Saugseite
- m-Elektrische Schalttafel oder Schaltschrank

ALLGEMEINER SCHALTPLAN

AUSFÜHRUNG MIT SCHALTAFEL (EP/EP-E/SP-EFC/SP-MFC)



QE = Schalttafel

P_{1(2,3,4)} = Elektropumpe 1(2,3,4)

PR_{1(2,3,4)} = Druckschalter 1(2,3,4) (Anschluss NA) (außer EP-E)

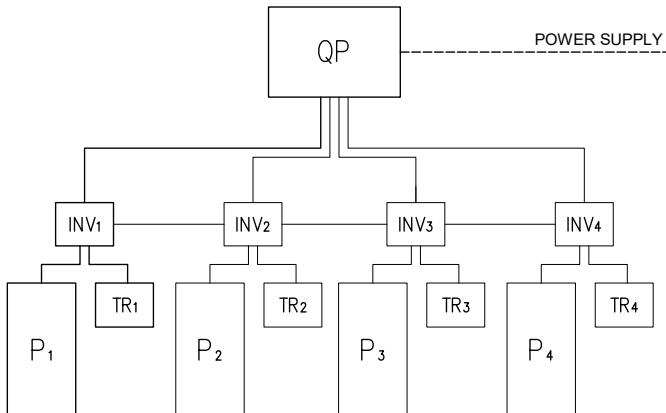
PRM = Mindestdruckschalter - optional

TR = Umformer (außer EP)

Hinweise:

- für den Anschluss der Schalttafel an die Stromversorgung siehe das beiliegende Handbuch der Schalttafel
- für die dargestellten Anschlüsse ist der Installateur zuständig

AUSFÜHRUNG MIT WECHSELRICHTER AM RAHMEN DER PUMPE (VASCO)



QP = Schaltschrank

P_{1(2,3,4)} = Elektropumpe 1(2,3,4)

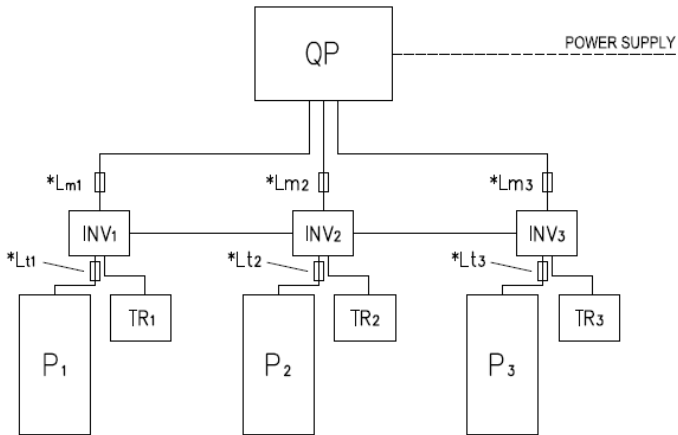
TR_{1(2,3,4)} = Umformer 1(2,3,4)

INV_{1(2,3,4)} = Wechselrichter 1(2,3,4)

Hinweise:

- für den Anschluss des Schaltschranks an die Stromversorgung siehe das beiliegende Handbuch des Schaltschranks
- für die dargestellten Anschlüsse ist der Installateur zuständig

AUSFÜHRUNG MIT WECHSELRICHTER AM RAHMEN DER PUMPE (E-SPD)



QP = Schaltschrank

P_{1(2,3)} = Elektropumpe 1(2,3)

TR_{1(2,3)} = Umformer 1(2,3)

INV_{1(2,3)} = Wechselrichter 1(2,3)

*L_{m1(2,3)} = Ferrit, nur für MT-Modelle

*L_{t1(2,3)} = Ferrit, nur für TT-Modelle

Hinweise:

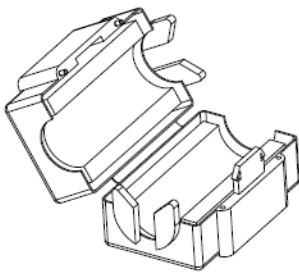
- für den Anschluss des Schaltschranks an die Stromversorgung siehe das beiliegende Handbuch des Schaltschranks
- für die dargestellten Anschlüsse ist der Installateur zuständig

Montagehinweis für Ferrit "Lm" (Modelle E-SPD MT)

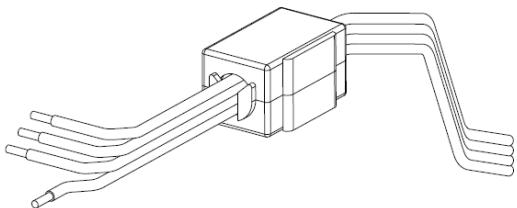
Bei den einphasigen Modellen (E-SPD MT) befindet sich der Ferrit in der Nähe des Inverters und beinhaltet das Versorgungskabel, wie im spezifischen Bedienungshandbuch für den Inverter angeführt.

Montagehinweis für Ferrit "Lt" (Modelle E-SPD TT)

Bei den dreiphasigen Modellen (E-SPD TT) beinhaltet der Ferrit die 4 Anschlussdrähte der Motorversorgung und befindet sich daher in der Nähe der Klemmenleiste "MOTOR OUTPUT" der Inverterplatine.

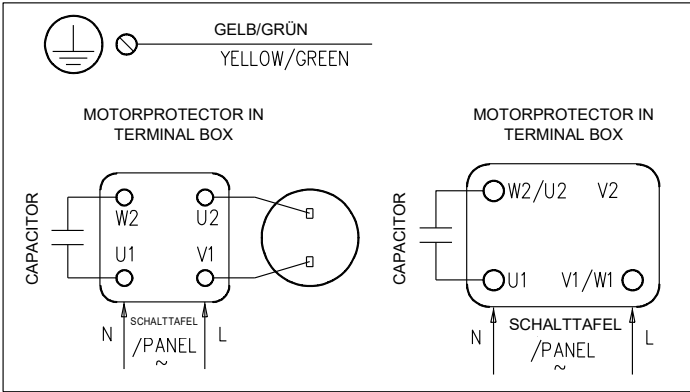


FERRIT MONTAGE TT



ANSCHLUSSSCHEMA MOTOR

ANSCHLUSS EINPHASEN-MOTOREN



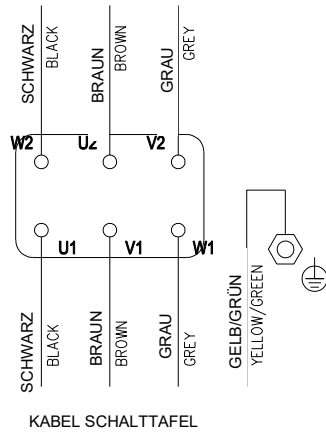
ANSCHLUSS DREIPHASEN-MOTORENMIT SCHALTTAFEL (EP/EP-E/SP-EFC/SP-MFC)

<p>DREIECKSCHALTUNG Mit dreiphasiger Stromversorgung</p> <ul style="list-style-type: none"> • EP-E ($\geq 5,5 \text{ kW}^*$) • EFC-T ($\geq 5,5 \text{ kW}^*$) • MFC ($\geq 5,5 \text{ kW}^*$) 	<p style="text-align: center;">KABEL SCHALTTAFEL</p>
<p>STERNSCHALTUNG Mit dreiphasiger Stromversorgung</p> <ul style="list-style-type: none"> • EP-E ($\leq 4 \text{ kW}^*$) • EFC-T ($\leq 4 \text{ kW}^*$) • MFC ($\leq 4 \text{ kW}^*$) 	<p style="text-align: center;">KABEL SCHALTTAFEL</p>

SD-SCHALTUNG

Mit dreiphasiger Stromversorgung

- EP-SD
- EFC-SD



*Überprüfen Sie nach Feststellung der Motorleistung die Art der Schalttafel (EP-T, MFC, etc.) auf dem Kennschild und dem Handbuch der Schalttafel.

ANSCHLUSS DREIPHASEN-MOTOREN MIT WECHSELRICHTER AM RAHMEN DER PUMPE (VASCO/E-SPD)

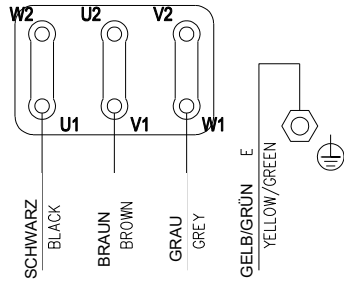
DREIECKSCHALTUNG

Mit einphasiger Stromversorgung

- VASCO (von 1,5 bis 3 kW*)
- E-SPD ($\leq 2,2$ kW*)

Mit dreiphasiger Stromversorgung

- VASCO (von 5,5 bis 45 kW*)

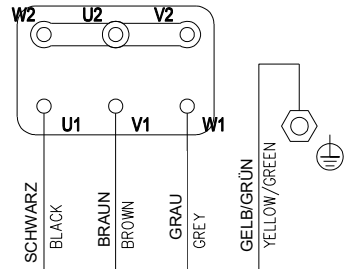


KABEL WECHSELRICHTER

STERNSCHALTUNG

Mit dreiphasiger Stromversorgung

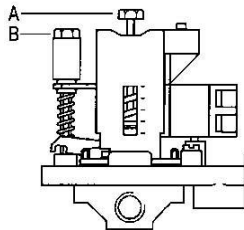
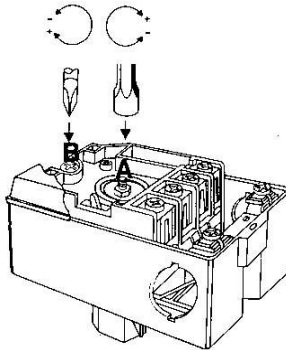
- VASCO (≤ 4 kW*)
- E-SPD (≤ 4 kW*)



KABEL WECHSELRICHTER

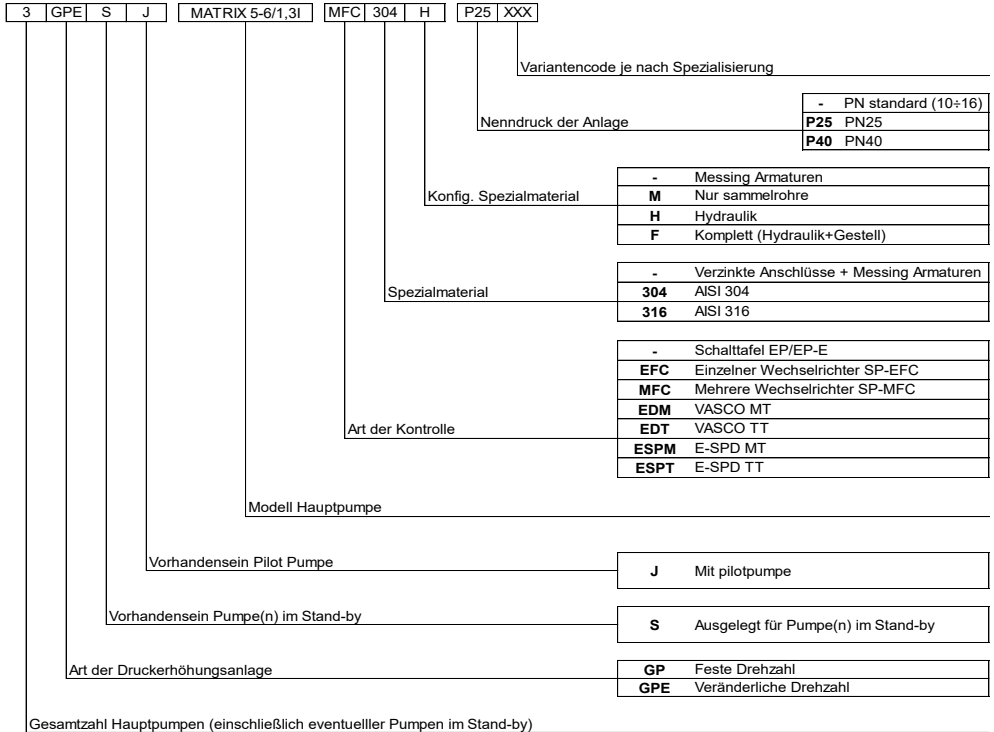
*Überprüfen Sie nach Feststellung der Motorleistung die Art des Steuergeräts (VASCO, E-SPD, etc.) im Handbuch des Steuergeräts.

H – DRUCKSCHALTER ZUM EINSCHALTEN DER PUMPE



14. KENNZEICHNUNG DER MODELLE

TYPE KEY SERIENMÄSSIGE DRUCKERHÖHUNGSANLAGEN






TYPE KEY KONFIGURIERTE DRUCKERHÖHUNGSANLAGEN



15. TYPENSCHILD

SERIENMÄSSIGE DRUCKERHÖHUNGSANLAGEN GP/GPE/GPS/GPES/GPJ/GPEJ

 EBARA Via Campo Sportivo, 30 38023 CLES (TN) ITALY		  MADE IN ITALY
BOOSTER UNIT		
TYPE	①	
P/N	②	
S/N	③	

- 1-„TYPE“: Type key
2-„P/N“: Artikelcode
3-„S/N“: Seriennummer

KONFIGURIERTE DRUCKERHÖHUNGSANLAGEN

 EBARA Via Campo Sportivo, 30 38023 CLES (TN) ITALY		  MADE IN ITALY
BOOSTER SET		
TYPE	①	
I/C	②	
P/N	③	
S/N	④	

- 1-„TYPE“: Type key
2-„I/C“: Identifizierungscode
3-„P/N“: Artikelcode
4-„S/N“: Seriennummer

16. KONFORMITÄTSERKLÄRUNG



EBARA KONFORMITÄTSERKLÄRUNG



PRODUKTREIHE:

Druckerhöhungsanlagen:

1GP, 1GPE, 2GP, 2GPE, 2GPS, 2GPJ, 3GP, 3GPE, 3GPS, 3GPJ, 4GP, 4GPE, 4GPS, 4GPJ,
2X (Name Pumpe) EP, 3X (Name Pumpe) EP, 4X (Name Pumpe) EP,
2X (Name Pumpe) SP, 3X (Name Pumpe) SP, 4X (Name Pumpe) SP,
2X (Name Pumpe) EDM, 3X (Name Pumpe) EDM, 4X (Name Pumpe) EDM
2X (Name Pumpe) EDT, 3X (Name Pumpe) EDT, 4X (Name Pumpe) EDT
2X (Name Pumpe) ESPM, 3X (Name Pumpe) ESPM, 4X (Name Pumpe) ESPM
2X (Name Pumpe) ESPT, 3X (Name Pumpe) ESPT, 4X (Name Pumpe) ESPT
ausgestattet mit serienmäßigen Elektropumpen:
AGA, CDX, 2CDX, 2CD, CDA, CMA, CMB, COMPACT, CVM, JE, JEX, MATRIX, MD, MMD, MULTIGO
EVM, EVML, EVMG, EVMS, EVMSL, EVMSG, 3M, 3LM, 3S, 3LS, 3D, 3DS, 3P, 3LP, 3DP, GS

EG-KONFORMITÄTSERKLÄRUNG (Übersetzung aus dem Original)

Wir, EBARA PUMPS EUROPE S.p.A mit Sitz in Via Campo Sportivo, 30 38023 Cles (Trient), ITALIEN, erklären unter eigener Verantwortung, dass unsere „Druckerhöhungsanlagen“ die Bestimmungen der folgenden europäischen Richtlinien erfüllen:

Maschinenrichtlinie 2006/42/EG

Niederspannungsrichtlinie 2014/35/EU

Richtlinie über die elektromagnetische Verträglichkeit 2014/30/EU

RoHS-Richtlinie II 2011/65/EU

Ökodesign-Richtlinie 2009/125/EG

WEEE-Richtlinie 2012/19/EU

sowie die folgenden harmonisierten technischen Normen:

EN 809:1998+A1:2009

EN ISO 12100:2010

EN 60204-1

EN 61000-6-4

EN 61000-6-2

IEC EN 61439-1(IEC 17/113)

Gambellara 27. Januar 2021

Mr. Okazaki Hiroshi

Managing Director

EBARA PUMPS EUROPE S.p.A

Via Campo Sportivo, 30

38023 Cles (TN) ITALIEN

Zur Erstellung des technischen Dokuments

und zur Unterzeichnung der EG-Konformitätserklärung befugte Person.

**MANUAL DE INSTRUCCIONES DE USO Y
MANTENIMIENTO
PARA SER GUARDADO POR EL USUARIO**

ÍNDICE

ÍNDICE	2
1. INTRODUCCIÓN	2
2. DATOS DE IDENTIFICACIÓN	2
3. GARANTÍA Y ASISTENCIA TÉCNICA	2
4. INSTRUCCIONES GENERALES DE SEGURIDAD	3
5. CARACTERÍSTICAS TÉCNICAS Y CONSTRUCTIVAS	4
6. DATOS TÉCNICOS	5
7. MANIPULACIÓN Y ALMACENAMIENTO	5
8. INSTALACIÓN	6
9. CONEXIÓN ELÉCTRICA	6
10. PUESTA EN MARCHA DE LA INSTALACIÓN	7
11. MANTENIMIENTO	7
12. ELIMINACIÓN	9
13. DIAGRAMAS ADJUNTOS	10
14. CÓDIGO DE IDENTIFICACIÓN DE LOS MODELOS	18
15. PLACA DE DATOS	19
16. DECLARACIÓN DE CONFORMIDAD	20

1. INTRODUCCIÓN

Este manual se refiere:

- a los grupos de presurización serie:

GP	GPE	GPS/GPES	GPJ/GPEJ
1	1		
2	2	2	2
3	3	3	3
4	4	4	4

- a los grupos de presurización configurados: de 2/3/4 bombas.

Los grupos han sido diseñados para uso civil, industrial y agrícola. Este manual contiene toda la información necesaria para interactuar de forma segura con el grupo en todas las fases de la vida del producto (transporte, instalación, uso, mantenimiento, desmontaje). El manual de instrucciones irá acompañado de los siguientes documentos:

- manuales que contienen información específica de las bombas eléctricas;
- manual del panel de control (EP/EP-E/SP-EFC/SP-MFC) o del dispositivo de control (VASCO/E-SPD) y cuadro de protección.

Lea detenidamente todos los manuales antes de poner en marcha la unidad y siga las instrucciones para un funcionamiento correcto y un rendimiento óptimo del producto. Para más información o en caso de dudas sobre la correcta interpretación de las instrucciones, póngase en contacto con su distribuidor autorizado o con el centro de servicio más cercano, especificando los datos de identificación del grupo indicados en la PLACA DE DATOS.

Este manual está dirigido:

- **al personal empleado por el fabricante/distribuidor para la instalación y el mantenimiento extraordinario del grupo**, personal especializado y cualificado¹ para el

transporte, la instalación, la puesta en marcha y las operaciones de mantenimiento extraordinario;


- **al personal encargado del funcionamiento del grupo**, personal responsable de la explotación, limpieza y mantenimiento ordinario;
- **al personal responsable del desmantelamiento del grupo**.

Este manual debe guardarse en un lugar que permita tanto su conservación como su fácil acceso. La empresa se reserva el derecho de modificar, en su caso, la documentación técnica suministrada sin actualizar la emitida.

Las instrucciones se han elaborado de acuerdo con el apartado 1.7.4 del anexo I de la Directiva de Máquinas 2006/42/CE.

TODA REPRODUCCIÓN, INCLUSO PARCIAL, DE LAS ILUSTRACIONES Y/O DEL TEXTO ESTÁ PROHIBIDA.

En la preparación del manual de instrucciones se han utilizado los siguientes símbolos generales para resaltar las consecuencias del incumplimiento de las instrucciones. **PRESTE ESPECIAL ATENCIÓN A LA INFORMACIÓN DE SEGURIDAD.**

 Peligro de daños en el grupo o en la instalación



Riesgo de lesiones personales o daños materiales



Riesgo de naturaleza eléctrica

2. DATOS DE IDENTIFICACIÓN

2.1. FABRICANTE

EBARA Pumps Europe S.p.A.

Dirección de la planta:

Via Torri di confine, 2/1 int. C - 36053 Gambellara (VI), ITALIA

Teléfono: 0444/706811 - Telefax: 0444/405811

Sede legal:

Via Campo Sportivo, 30 - 38023 Cles (TN), ITALIA

Teléfono: 0463/660411 - Telefax: 0444/405930

2.2. PLACA DE DATOS

Véase el capítulo PLACA DE DATOS.

3. GARANTÍA Y ASISTENCIA TÉCNICA

EL INCUMPLIMIENTO DE LAS INDICACIONES DE ESTE MANUAL DE INSTRUCCIONES Y/O CUALQUIER INTERVENCIÓN EN EL PRODUCTO NO REALIZADA POR NUESTROS CENTROS DE SERVICIO INVALIDARÁ LA GARANTÍA Y EXIMIRÁ AL FABRICANTE DE CUALQUIER RESPONSABILIDAD EN CASO DE ACCIDENTES A PERSONAS O DAÑOS A LA PROPIEDAD Y/O AL PRODUCTO EN SÍ.

Una vez recibido el producto, compruebe que la parte exterior del embalaje no se ha roto ni ha sufrido abolladuras significativas; de lo contrario, informe inmediatamente a la

¹ En base a la CEI EN 82079-1: "persona cualificada: una persona con la educación, la formación y/o la experiencia técnica pertinentes en la materia, que

le permitan percibir los riesgos y evitar los peligros que puedan surgir durante la utilización de un producto."

persona que entregó el producto. A continuación, después de retirar el producto de su embalaje, compruebe que no ha sufrido ningún daño durante el transporte; si este es el caso, informe al distribuidor dentro de los 8 días siguientes a la entrega. Después, compruebe en la etiqueta del producto que las características mostradas son las requeridas por usted.

La garantía queda anulada en caso de que:

- los trabajos de desmontaje o de reparación hayan sido efectuados por operadores no autorizados por EBARA Pumps Europe S.p.A.;
- el mal funcionamiento se deba a una instalación y/o conexión eléctrica incorrectas, manipulación, uso inadecuado o más allá de los límites de uso indicados en este manual;
- se hayan bombeado líquidos corrosivos, aguas arenosas, líquidos químicos o físicamente agresivos sin la previa verificación y autorización de EBARA Pumps Europe S.p.A.;
- si los defectos denunciados se comunican más de dos meses después de su descubrimiento;
- el daño alegado se debe al desgaste normal como resultado del uso.

Las siguientes piezas, al estar normalmente sujetas a desgaste, están cubiertas por una garantía limitada: rodamientos, cierres mecánicos, anillos de estanqueidad, condensadores, presostatos regulables. Para las garantías de los distintos componentes, consulte también los archivos correspondientes (bomba eléctrica, cuadro eléctrico/dispositivo de mando/cuadro de protección).

Para las intervenciones asistencia técnica en de la unidad, consulte el capítulo MANTENIMIENTO.

4. INSTRUCCIONES GENERALES DE SEGURIDAD

Antes de la puesta en marcha del producto, es imprescindible que el usuario pueda realizar y seguir todas las operaciones descritas en este manual y en los demás manuales numerados en el capítulo INTRODUCCIÓN.

4.1. MEDIDAS DE PREVENCIÓN A TOMAR POR EL USUARIO

ATENCIÓN

La instalación, el mantenimiento o la reparación (mecánica y eléctrica) deben ser realizados por personal especializado y cualificado (véase la definición de personal cualificado en el capítulo INTRODUCCIÓN).

Está prohibido manipular, alterar o modificar el grupo, incluso parcialmente. Está prohibido utilizar el grupo en condiciones o para un uso distinto de las indicadas en este manual.

La información colocada en el grupo que identifica áreas y operaciones peligrosas no debe ser retirada, oscurecida o dañada.

Es imprescindible observar las normas de prevención de accidentes vigentes en el país de instalación correspondiente. Observe también atentamente las disposiciones relativas a los equipos de protección individual necesarios para las diferentes operaciones en el grupo, a las que se

hace referencia en este manual y en los archivos adjuntos de los componentes del grupo.

Antes de mover, mantener o reparar el grupo o cualquiera de sus partes, corte el suministro eléctrico, evitando así que se ponga en marcha accidentalmente, lo que podría causar lesiones personales y/o daños a la propiedad.

Cualquier operación de mantenimiento, instalación o manipulación realizada en el grupo y en cualquiera de sus partes con el sistema eléctrico bajo tensión puede causar accidentes graves a las personas, incluidos accidentes mortales.

Antes de poner en marcha el sistema, compruebe que todos los dispositivos y componentes eléctricos, incluidos los cables, son eficientes.

Al poner en marcha el grupo, evite permanecer descalzo o, peor aún, en el agua y con las manos mojadas.

El aparato no está destinado a ser utilizado por personas (incluidos niños) con capacidades físicas, sensoriales o mentales reducidas, o que carezcan de experiencia o conocimientos, a menos que hayan recibido instrucciones de una persona responsable de su seguridad con respecto al uso seguro del aparato y a la comprensión de los peligros asociados con el mismo, o lo hayan utilizado bajo su supervisión. Los niños no deben jugar con el aparato.



4.2. PROTECCIÓN Y PRECAUCIONES SIGNIFICATIVAS

Todos los componentes del grupo están diseñados de tal manera que las partes móviles resulten inofensivas mediante el uso de cubiertas protectoras. El fabricante declina toda responsabilidad por los daños causados por la manipulación de estos dispositivos. No repare ni ajuste las piezas mecánicas durante el funcionamiento de la máquina.

Todo conductor o parte bajo tensión están aislados eléctricamente de tierra; existe, sin embargo, una seguridad adicional, que es la conexión de las partes conductoras accesibles a un conductor de tierra para que las partes accesibles no se vuelvan peligrosas en caso de fallo en el aislamiento principal.

4.3. RIESGOS RESIDUALES

Durante el mantenimiento, existe el riesgo de operar en partes que están en movimiento durante el funcionamiento en grupo. Prestar atención a interrumpir el suministro de energía antes de cualquier intervención.

Durante el mantenimiento, existe el riesgo de operar en partes que están bajo tensión durante el funcionamiento en grupo. Prestar atención a interrumpir



el suministro de energía antes de cualquier intervención.

5. CARACTERÍSTICAS TÉCNICAS Y CONSTRUCTIVAS

5.1. DESCRIPCIÓN

Los grupos de presurización son sistemas automáticos de suministro de agua para 1 o más bombas en paralelo, diseñados para la conexión a tanques de autoclave de membrana, tanques de colchón de aire o sistemas de suministro de agua normales. Se utilizan cuando hay necesidad de aumentar la presión o cuando hay necesidad de mantener un suministro de agua bajo presión. La extracción de agua del sistema conectado, cuando las bombas no están funcionando, provoca la disminución de la presión y el consiguiente arranque de la primera bomba (o bomba piloto para grupos GPJ/GPEJ). Si la pérdida de presión continúa o el restablecimiento no es suficiente, la segunda bomba arranca, y así sucesivamente si el grupo está equipado con la segunda, tercera y cuarta bomba (o bombas principales para grupos GPJ/GPEJ). El restablecimiento de la presión en el sistema provoca la parada escalonada de las bombas. Un dispositivo electrónico activa la rotación automática del orden de arranque de las electrobombas, para distribuir uniformemente los arranques y por lo tanto las horas de funcionamiento (en los grupos con más de una bomba).

Los grupos de presurización de serie se dividen en:

- **GP:** grupos que funcionan con bombas de velocidad fija;
- **GPE:** grupos que funcionan con bombas de velocidad variable;
- **GPJ/GPEJ:** grupos que funcionan con bombas de velocidad fija (GPJ) o variable (GPEJ). Se diferencian de los grupos GP/GPE por la presencia de una bomba piloto que arranca como primera bomba para compensar las pequeñas pérdidas de presión del sistema, evitando así la puesta en marcha de las bombas principales (generalmente mayores y de mayor consumo que la bomba piloto);
- **GPS/GPES:** grupos que pueden funcionar con bombas de velocidad fija (GPS) o variable (GPES). Se caracterizan por el hecho de que las tuberías están dimensionadas para tener una bomba del sistema inactiva (en modo stand-by).

Similares a estos son los grupos de presurización configurados con 2/3/4 bombas que tienen un sistema de control y bombas iguales que las series mencionadas anteriormente.

Los sistemas de control de los grupos se dividen en función de la presencia o ausencia del inversor, es decir, del cambiador de frecuencia (que permite variar la velocidad de la bomba) y del tipo de inversor. Estos son:

- panel de control **EP:** para accionar bombas monofásicas o trifásicas de velocidad fija controladas por presostatos;
- panel de control **EP-E:** para accionar bombas monofásicas o trifásicas de velocidad fija controladas por un transductor (un solo transductor para todo el grupo);
- panel de control **SP-EFC:** para accionar bombas trifásicas con la primera bomba de velocidad variable y las demás, en cascada, a una velocidad fija;

- panel de control **SP-MFC:** para el accionamiento de bombas trifásicas de velocidad variable;
- inversor **VASCO:** montado en el motor para el accionamiento de bombas trifásicas de velocidad variable;
- inversor **E-SPD:** montado en el motor para el accionamiento de bombas trifásicas de velocidad variable.

Para más detalles sobre el funcionamiento de cada panel/dispositivo, consulte el manual específico que completa el actual.

Nota: en los grupos con dispositivos de control VASCO e E-SPD, es posible identificar una bomba MASTER (la primera bomba a la izquierda mirando al grupo desde el lado del panel de control) cuyo inversor controla la secuencia de activación de todas las bombas.

Los grupos pueden equiparse con los siguientes tipos de bombas: AGA/CDX/2CDX/2CD/CDA/CMA/CMB/COMPACT/CVM/EVM/EVML/EVMG/EVMS/EVMSL/EVMSG/GS/JE/JEX/MATRIX/MD/MMD/MULTIGO/3M/3LM/3S/3LS/3D/3DS/3P/3LP/3DP.

5.2. COMPONENTES

Los componentes de los grupos de presurización se resaltan en los diagramas de la fig. A del capítulo PANTALLAS ANEXAS.

El código de identificación del modelo se describe en el capítulo CÓDIGO DE IDENTIFICACIÓN DEL MODELO.

5.3. USO PREVISTO

Los grupos pueden utilizarse para aplicaciones civiles, industriales y agrícolas, en particular para:

- elevación o manipulación de agua;
- refrigeración;
- calentamiento;
- riego;
- sistema de lavado.

El líquido tratado debe:

- ser agua potable, agua limpia, agua de lluvia, agua subterránea o agua mezclada;
- estar libre de sólidos o fibras en suspensión;
- estar libre de productos químicos agresivos;
- estar a una temperatura compatible con la indicación en la documentación de la bomba y en todo caso dentro del rango 0-50°C con el uso de presostatos (sistema de control EP, SP-EFC, SP-MFC) o en el rango 0 - 80°C con el uso de transductores (EP-E, VASCO, sistema de control E-SPD).

El ambiente de instalación debe:

- estar cubierto y protegido de las inclemencias del tiempo y de las heladas;
- estar a una temperatura ambiente de funcionamiento de entre 0 y 40°C;
- estar a una altitud no superior a 1000 m s.n.m.;
- tener una humedad relativa máx 50% a +40°C.

Nota: Los grupos han sido diseñados para funcionar no en carga.

La instalación del grupo en carga, no se recomienda.

Compruebe, dada la presión de entrada a la unidad y la altura de elevación máxima de la bomba, que no se exceda la presión máxima de salida permitida para la propia bomba.

5.4. USO NO PREVISTO



El uso inadecuado del producto puede causar condiciones peligrosas y daños a las personas y/o a la propiedad.

ATTENZIONE

El uso no previsto de este producto puede anular la garantía.

Los grupos no pueden utilizarse para:

- manipulación de líquidos con temperaturas no compatibles con lo indicado en la documentación de la bomba y en todo caso fuera del rango 0 - 50°C con el uso de presostatos (sistema de control EP, SP-EFC, SP-MFC) o rango 0 - 80°C con el uso de transductores (EP-E, VASCO, sistema de control E-SPD);
- manipulación de agua sucia;
- manipulación de agua con partículas sólidas en suspensión;
- manipulación de líquidos corrosivos o ácidos;
- manipulación de agua de mar;
- manipulación de líquidos inflamables/explosivos;
- instalación al aire libre sin protección contra las inclemencias del tiempo y las heladas;
- funcionar sin líquido;
- funcionar en entornos ATEX.

Para aplicaciones especiales, no cubiertas en el capítulo sobre el uso previsto, póngase en contacto con nuestra oficina técnica.

6. DATOS TÉCNICOS

ATENCIÓN

El fabricante se reserva el derecho de modificar los datos técnicos para realizar mejoras y actualizaciones sin previo aviso.

6.1. PLACA DE DATOS DEL GRUPO

Para la placa, véase el capítulo Placa de datos.

6.2. DATOS TÉCNICOS COMPONENTES

Para los datos técnicos de cada uno de los componentes (electrobombas, cuadros de mando o dispositivos de mando y cuadro de protección), véanse los archivos correspondientes adjuntos a este documento.

6.3. INFORMACIÓN SOBRE EL RUIDO ACÚSTICO TRANSMITIDO POR EL AIRE

Los niveles de emisión acústica del grupo de presurización se obtienen a partir de los niveles de emisión acústica de la electrobomba principal única, que se encuentran en el manual de uso y mantenimiento de la misma, sumando los valores que se muestran en la siguiente tabla (válida para 50 y 60 Hz):

Por nivel de presión acústica se entiende el valor medio de las mediciones a una distancia de 1 m del grupo en un campo libre. Para la tolerancia del valor de ruido, consulte el manual de la bomba eléctrica principal como fuente principal de ruido.

Grupo serie	Grupo configurado	L _{pA} dB(A)	L _{WA} dB(A)
1GP/1GPE/2GPS/2GPES	-	2	13
2GP/2GPE/3GPS/3GPES	Grupos 2 bombas	4	15
2GPJ/2GPEJ	-	5	16
3GP/3GPE/4GPS/4GPES	Grupos 3 bombas	6	17
3GPJ/3GPEJ	-	6,5	17,5

4GP/4GPE	Grupos 4 bombas	7	18
4GPJ/4GPEJ	-	7,5	18,5

6.4. PRUEBA

El 100% de las unidades de presurización se someten a pruebas hidráulicas, mecánicas y eléctricas de rutina antes de ser embaladas. En particular, se comprueba el funcionamiento del grupo y de cada una de las bombas, se realiza una prueba de estanqueidad con el orificio de salida cerrado y se comprueba la altura de elevación máxima indicada en la placa de características.

7. MANIPULACIÓN Y ALMACENAMIENTO

7.1. MANIPULACIÓN (ver los esquemas adjuntos fig. B)



ATENCIÓN

Observar las normas de prevención de accidentes vigentes.
Posible riesgo de aplastamiento.
Use zapatos de seguridad.

Utilice únicamente los siguientes procedimientos y puntos de elevación para manipular el embalaje y el grupo cuando se haya retirado el embalaje.

Las unidades de presurización se envían embaladas en palets de madera y pequeñas cajas de cartón; en grupos de un cierto tamaño, además del palet se aplica una jaula de madera con cobertura adicional de película de nylon. Por problemas obvios de dimensiones totales, el colector de admisión puede suministrarse desmontado. Varios sistemas de embalaje (por mar u otros) se realizan a petición precisa del cliente.

La unidad debe manipularse con la máxima precaución durante su manipulación y transporte. Se debe tener especial cuidado al levantar y colocar:

- Cuando el grupo esté sobre el palet, muévelo con la carretilla elevadora. Preste atención al peso indicado en el propio palet. Asegúrese de que el palet esté estable en la carretilla elevadora antes de realizar las operaciones de elevación y desplazamiento;
- una vez retirado el palet y el embalaje, utilice únicamente los puntos de fijación especiales previstos en la base para el desplazamiento (Nota: para levantar el grupo del palet, retire los tornillos de fijación que fijan el grupo al palet). Para grupos más grandes se suministran 4 cáncamos en la base. Para los más pequeños hay 4 orificios en la base para la elevación por tubos (no suministrados con el grupo). Se recomienda utilizar tubos de sección suficiente para la elevación y tener cuidado al fijar las correas de elevación para evitar que el grupo se caiga. Para el desplazamiento considerar el peso reportado en la paleta. No lo instale en bombas, motores, colectores u otros accesorios. Antes de realizar cualquier operación de elevación y desplazamiento, asegúrese de que el grupo esté bien sujeto a los puntos de elevación previstos.

Evite absolutamente los golpes, caídas y oscilaciones que puedan causar daños no visibles. Evite permanecer cerca del grupo durante la elevación, manipulación o deposición.

7.2. ALMACENAMIENTO

Para mantener el grupo en perfectas condiciones de funcionamiento:

- almacene el producto en un lugar cubierto y seco, lejos de fuentes de calor y protegido de golpes, suciedad y vibraciones;
- no coloque objetos pesados sobre el embalaje;

- almacene el producto a una temperatura ambiente entre +5°C y +40°C (41°F y 104°F) con una humedad relativa del 60%.

8. INSTALACIÓN

ATENCIÓN La instalación debe ser realizada por personal especializado y cualificado (véase la definición de personal cualificado en el capítulo INTRODUCCIÓN).



8.1. FIJACIÓN MECÁNICA (ver esquemas adjuntos fig. C)

- El grupo debe colocarse sobre una superficie plana (consulte también el capítulo CARACTERÍSTICAS TÉCNICAS Y CONSTRUCTIVAS para conocer las características que debe tener el entorno de instalación).
- El grupo debe estar situado en una zona protegida y restringida, con espacio suficiente para su mantenimiento y desmontaje. Se aconseja tener al menos tres lados libres, es decir, el lado del cuadro eléctrico o del cuadro de protección (100 cm de espacio libre mínimo), el lado opuesto al cuadro y el lado de las conexiones a las tuberías de entrega y aspiración (50 cm de espacio libre mínimo).
- Si está equipado con pies, el grupo debe colocarse en el suelo.

El grupo llega con los pies desmontados. Los pies se montarán con el grupo levantado del suelo. Por lo tanto, extreme la precaución durante el funcionamiento para evitar que el grupo se caiga.

Use zapatos de seguridad.



- Si no hay pies, el grupo puede fijarse al suelo mediante tacos utilizando los orificios previstos a tal efecto.

8.2. CONEXIÓN AL SISTEMA HIDRÁULICO (ver esquemas adjuntos fig. D)

Consulte las imágenes para identificar los puntos retirados ("a", "b"....).

Las tuberías deben estar dimensionadas para soportar la presión máxima de funcionamiento de la unidad (VERIFIQUE LA PRESIÓN DE LAS BOMBAS EN LA PLACA DE LAS BOMBAS PARA CONOCER LA PRESIÓN MÁXIMA A LA QUE PUEDE FUNCIONAR EL GRUPO)



- Si el grupo llega con el colector de admisión desmontado, realice la conexión mediante un racor de tres piezas ("f").
- Conecte las líneas de aspiración ("a") y entrega ("b") del grupo al sistema. El grupo se suministra con bridas roscadas o embridadas y tapones/bridas de cierre para el lado del colector que no se utiliza en la conexión. Las tuberías de conexión deben tener un diámetro igual o superior al de los colectores de aspiración y descarga del grupo; deben ser lo más cortas y rectas posible, siempre ascendiendo hacia las bombas (en aspiración), utilizando el menor número de curvas, evitando cuellos de ganso que puedan causar sifones o bolsas de aire. Observe que en grupos de 1 bomba, el colector no está presente y la conexión se realiza directamente a las líneas de aspiración ("a") y entrega ("b") de la bomba.
- Todas las conexiones roscadas o embridadas deben estar bien selladas para evitar la entrada de aire.

- Los soportes, anclajes, racores, tuberías y otros componentes del sistema deben ser independientes del grupo, de modo que no causen cargas o tensiones adicionales al mismo. Si hay estribos de soporte ("e") en el colector, utilícelos para fijar el colector a una estructura de manera que se reduzca la carga en las bombas.
- Es aconsejable instalar, inmediatamente después del grupo, una válvula de cierre.
- Para evitar vibraciones en las tuberías del sistema, es aconsejable instalar juntas antivibratorias en la aspiración y entrega del grupo.
- Instale siempre una válvula de retención bajo las condiciones en carga.
- Si se va a comprobar el grupo, añada una T aguas abajo con válvula de corte y la correspondiente tubería de recirculación al depósito de aspiración o desechable.

8.3. CONEXIÓN A AUTOCLAVES (ver esquemas adjuntos fig. D)

Dependiendo del número de bombas, se pueden montar depósitos de membrana con una capacidad de hasta 24 litros en el colector de impulsión. Sólo recomendamos la instalación de depósitos homologados de acuerdo con la Directiva 2014/68/UE. La instalación debe realizarse en los pilotes de G 1 ("c") previstos para este fin. Si se utilizan autoclaves de membrana más grandes (de precarga o alimentadas por compresor), la conexión debe realizarse al final del colector de entrega no utilizado en la conexión al sistema (para grupos con más de 1 bomba). Para las autoclaves de tipo colchón de aire, el alimentador automático debe conectarse a la toma G 1/2 de la línea de aspiración de las bombas ("d"), presente sólo en los grupos con bombas de velocidad fija. En todo caso, consulte el manual de instrucciones del depósito.

8.4. CEBADO (ver los esquemas adjuntos fig. E)

- **Grupo con batiente positivo (cubeta de recuperación con nivel superior en la boca de aspiración de la bomba):** abra las válvulas de cierre en aspiración del grupo ("i"), cierre las válvulas de cierre en entrega ("h"), retire el tapón de llenado situado en la parte superior de las bombas ("g") (ver el manual específico de la bomba para más información) y espere a que el agua se haya evacuado. Si no hubiera paso (por ejemplo, recuperación horizontal) desde la válvula de retención, llene hasta el rebosadero desde el orificio de carga de las bombas y luego cierre de nuevo con la tapa correspondiente.
- **Grupo con batiente negativo. (cubeta de recuperación con nivel inferior en la boca de aspiración de la bomba):** abra las válvulas de cierre de aspiración del grupo ("i"), retire el tapón de llenado de las bombas ("g") y llene hasta el rebosadero. Vuelva a cerrar con el tapón correspondiente.

9. CONEXIÓN ELÉCTRICA

ATENCIÓN La instalación eléctrica debe ser realizada por personal especializado y cualificado (véase la definición de personal cualificado en el capítulo INTRODUCCIÓN).



El grupo debe estar alimentado por una conexión permanente al cuadro eléctrico del sistema. La conexión debe incluir interruptor, fusibles e interruptor térmico calibrado sobre la corriente absorbida por la unidad. Asegúrese de que las características del cuadro eléctrico sean compatibles con las del



grupo. Utilice cables de conexión con una sección adecuada para la absorción de grupos (para los datos técnicos de absorción, consulte el manual del cuadro eléctrico adjunto).



Compruebe que la red a la que está conectado el grupo dispone de un sistema de puesta a tierra eficiente de acuerdo con las normas eléctricas existentes en el país. Conecte a tierra antes de cualquier otra operación en el cuadro.

Los grupos pueden equiparse con cuadros eléctricos y dispositivos de control monofásicos o trifásicos con carcasa termoplástica o metálica, dependiendo del tamaño, la salida de los prensaestopas y el grado de protección, según el dispositivo de control. Los componentes eléctricos para la protección de los auxiliares funcionan a muy baja tensión, son fácilmente reemplazables y están disponibles en el mercado.

Para la conexión a la red eléctrica, consulte los manuales adjuntos y las indicaciones en el panel de control (grupos con sistema de control EP/EP-E/SP-EFC/SP-MFC) o en el cuadro de protección (grupos con sistema de control VASCO, E-SPD).

Para el esquema de los circuitos de la unidad y para la conexión de las electrobombas al cuadro eléctrico o al dispositivo, véase el capítulo ESQUEMAS ADJUNTOS (fig. G).

Para conocer las características y el esquema eléctrico del cuadro/dispositivo de control, consulte el manual adjunto al cuadro eléctrico o al dispositivo de control suministrado con el grupo.

Para conocer las características eléctricas de las electrobombas, consulte el manual adjunto de las electrobombas.

Para la posible conexión de presostatos y transductores, véanse las instrucciones de los propios dispositivos.

Para más información o en caso de dudas sobre la correcta conexión, póngase en contacto con su distribuidor autorizado o con el centro de servicio más cercano, especificando los datos de identificación del grupo indicados en la PLACA DE DATOS.

Nota: para los grupos con conexión trifásica, después de la conexión al tablero de bornes, compruebe inmediatamente el sentido de giro del ventilador de refrigeración del motor, que debe ser compatible con las indicaciones de la tapa del ventilador y del propio manual de la bomba. En caso de rotación incorrecta, desconecte completamente el cuadro de la fuente de alimentación e invierta la conexión de dos de las tres fases del cuadro, luego repita la comprobación. Para grupos con inversor a bordo del motor, invierta el sentido de giro directamente desde el teclado.

10. PUESTA EN MARCHA DE LA INSTALACIÓN

Para la primera puesta en marcha del grupo, siga el procedimiento descrito (véanse los diagramas adjuntos en la fig. F):

- Asegúrese de que el grupo esté lleno de agua;
- abra las válvulas de cierre de las bombas en aspiración ("I") y entrega ("H");
- cierre la válvula aguas abajo de la instalación;
- dé tensión al cuadro eléctrico o de protección ("m");

Para versiones con panel de control **EP/EP-E/SP-EFC/SP-MFC**

- arranque manualmente la primera bomba del grupo. Para el procedimiento a seguir, ver el manual del cuadro eléctrico adjunto. Después de comprobar que la bomba ha arrancado, deténgala manualmente;
- ponga en marcha las otras bombas de la unidad (si las hay) una a la vez en modo manual. Para el procedimiento a seguir, ver el manual del cuadro eléctrico adjunto. Después de comprobar que se ha puesto en marcha cada una de las bombas, deténgala manualmente antes de pasar a la bomba siguiente;
- cambie el funcionamiento del grupo a "automático.". Para el procedimiento a seguir, ver el manual del cuadro eléctrico adjunto;
- abra lentamente la válvula de cierre aguas abajo de la instalación; El grupo se accionará automáticamente. Compruebe que las bombas estén funcionando, en puesta en marcha y parada, operando la válvula aguas abajo; para un posible ajuste de los presostatos, actúe como se indica en el capítulo MANTENIMIENTO Y REPARACIÓN.

Para las versiones con dispositivo de control **VASCO/E-SPD**

- abra lentamente la válvula de cierre aguas abajo de la instalación; El grupo se accionará automáticamente. Compruebe que las bombas estén funcionando, en puesta en marcha y parada, operando la válvula aguas abajo.

Nota: evite un funcionamiento prolongado con la válvula de cierre cerrada aguas abajo de la instalación, ya que esto podría dañar la bomba (sobrecalentamiento interno).

11. MANTENIMIENTO

ATENCIÓN



Los trabajos de mantenimiento extraordinario y reparación deben ser realizados por personal cualificado (véase la definición de personal cualificado en el capítulo INTRODUCCIÓN). El incumplimiento de esta norma invalidará la garantía y pondrá en grave peligro la salud de la persona interviniente y la eficacia del grupo.



Todos los trabajos de mantenimiento y reparación deben realizarse con el aparato desconectado de la red eléctrica.

Los grupos de presurización no requieren mantenimiento especial. Las intervenciones a realizar se dividen en intervenciones de mantenimiento ordinario y extraordinario según las competencias necesarias para la propia intervención. Consulte también el manual de instrucciones de la electrobomba y del cuadro eléctrico o del dispositivo de control. Los posibles problemas se pueden resolver consultando la siguiente tabla. Para cualquier problema que no aparezca en la tabla, para intervenciones que requieran la intervención de personal cualificado (consulte la definición de personal cualificado en el capítulo INTRODUCCIÓN) o para otras necesidades, póngase en contacto con el centro de servicio o con el distribuidor más cercano.

11.1. MANTENIMIENTO ORDINARIO

El mantenimiento ordinario se compone de intervenciones de control sencillas que pueden ser realizadas por el propio usuario de la unidad. La frecuencia de las verificaciones se indica detalladamente para cada intervención.

- Compruebe el estado de desgaste de los cables eléctricos de la unidad y de las conexiones eléctricas. En caso de rotura o deterioro de la cubierta protectora del cable, conexiones flojas o anomalías, póngase en contacto con su distribuidor autorizado o centro de servicio más cercano. (SEMESTRAL).
- Compruebe el funcionamiento eficiente de la unidad abriendo la válvula aguas abajo del propio grupo para comprobar el arranque de las bombas siguiendo el procedimiento descrito en el capítulo "PUESTA EN MARCHA DE LA INSTALACIÓN". Si tiene problemas para arrancar las bombas, póngase en contacto con su centro de servicio o distribuidor autorizado más cercano. (MENSUAL).
- Compruebe que las conexiones hidráulicas aguas arriba y abajo del sistema de presurización no presenten fugas durante el funcionamiento de la instalación. Compruebe que las válvulas de cierre y de retención del sistema no estén obstruidas. Si es necesario, restaurar la línea a su estado inicial. (SEMESTRAL).

11.2. MANTENIMIENTO EXTRAORDINARIO

Los trabajos de mantenimiento extraordinario y reparación deben ser realizados por personal cualificado (véase la definición de personal cualificado en el capítulo INTRODUCCIÓN).

Si durante el funcionamiento y el mantenimiento ordinario se detectan anomalías (véase el capítulo mantenimiento ordinario) o ruidos o vibraciones anormales, detenga la unidad y póngase en contacto inmediatamente con el centro de servicio o con el distribuidor autorizado más cercano (lista de distribuidores y centros de servicio completo disponibles en la página web www.ebara.it) para realizar las operaciones de mantenimiento extraordinario oportunas.

11.3. TABLA ANOMALÍAS E INTERVENCIONES

Anomalia	Causas probables	Intervenciones
Grupo no iniciado	Interrupción de la energía eléctrica	Póngase en contacto con su proveedor de electricidad
	El cable de alimentación no está bien conectado o está roto	Restaurar la conexión correctamente
	Conexiones eléctricas entre los componentes del grupo interrumpidas	Restaurar las conexiones correctamente
	Problema con el panel de control / dispositivo de control / cuadro de protección	Compruebe la anomalía y la intervención en el manual del panel de control / dispositivo de control / panel de protección adjuntos
Funcionamiento anormal de la unidad con	Rozamientos entre las partes giratorias y fijas	Compruebe los impulsores, los ejes y las juntas
	Cojinetes defectuosos	Sustituir los cojinetes

vibraciones y ruido	El grupo trabaja fuera de la curva	Modificar de las condiciones de funcionamiento
Bombas en funcionamiento continuo	Presostatos no calibrados correctamente (en los casos en que existan)	Reajuste o reemplace los presostatos
Presión de diseño del sistema no alcanzada	Válvulas de cierre o válvulas de retención parcialmente cerradas u obstruidas	Abrir o controlar las válvulas
	Pérdidas de carga excesivas en aspiración y/o entrega	Reducir la caída de presión Comprobar la obstrucción de las tuberías
	Presencia de aire en la aspiración	Compruebe si hay fugas de líquido o infiltraciones de aire en las conexiones embridadas o roscadas y en las juntas, instale válvulas de purga en entrega si es necesario
Las bombas trifásicas giran en sentido contrario		Invertir las dos fases en el cuadro
	Presostatos no calibrados correctamente (en los casos en que existan)	Reajuste o reemplace los presostatos
	Intervención del presostato de mínima (en los casos en que exista) debido a la escasez o falta de líquido en el colector de aspiración	Control de las válvulas aguas arriba del colector de aspiración o de las fugas. Restablecimiento del nivel de líquido
	Intervención de los interruptores de flotador.	Compruebe o reajuste el nivel en los tanques y colocar correctamente los flotadores

11.4. CALIBRACIÓN PRESOSTATOS

Los presostatos sólo están presentes en las unidades con paneles de control EP, SP-EFC y SP-MFC. Los presostatos están calibrados (a temperatura ambiente) de acuerdo con el siguiente programa estándar:

Prospecto de calibración de presostatos:

Secuencia bomba	Tipo de accionamiento	Presiones de calibración [bar]	Grupos
Bomba n°1 (o pilot) Presostato n°1	Parada	P1=P0-10%	Grupos con bomba 1
	Puesta en marcha	P2=P1-ΔPmin	
Bomba n°2 Presostato n°2	Parada	P3=P1-0.5	Grupos con 2 bombas
	Puesta en marcha	P4=P3-ΔPmin	
Bomba n°3 Presostato n°3	Parada	P5=P3-0.5	Grupos con 3 bombas
	Puesta en marcha	P6=P5-ΔPmin	
Bomba n°4 Presostato n°4	Parada	P7=P5-0.5	Grupos con 4 bombas
	Puesta en marcha	P8=P7-ΔPmin	

Con:

P0 = presión máxima en bar de la bomba n° 1 (o bomba piloto) con la boca cerrada

P1 + P8 = presiones de calibración en bar (ver la tabla siguiente)

ΔP = diferencial mínimo en bar (ver la tabla siguiente)

Nota: según las características de algunos tipos de bombas (de curva plana), el presostato relativo a la bomba n°1 (o piloto) puede calibrarse a una presión de parada P1= P0 - 0,3 bar. El usuario debe calibrar cualquier depósito de membrana a una presión de 0,3+0,5 bar inferior a la presión de arranque del presostato de la última bomba (presión mínima).

Gama de regulación:

PRESOSTATO TIPO	PRESIÓN PARADA BOMBA P [bar]	DIFERENCI AL MÍNIMO ΔP [bar]	DIFERENCI AL MÁXIMO ΔP ₂ [bar]
PY06	1,5 ÷ 4,5	0,8 ÷ 1,2	-
PY12	4,5 ÷ 10,3	1,2 ÷ 2,1	-
XMP A06	1 ÷ 6	0,8 ÷ 1,2	0,8 ÷ 4,2
XMP A12	1,3 ÷ 12	1 ÷ 1,7	1 ÷ 8,4
XXM A25	3,5 ÷ 25	3,4 ÷ 4,5	3,4 ÷ 20
FSG 2NE - 9NE	1,4 ÷ 4,6	1 ÷ 1,2	1,2 ÷ 2,3
FYG 22NE	2,8 ÷ 7	1,2 ÷ 1,6	2,3 ÷ 2,7

Nota: verificar directamente sobre los presostatos instalados el código de identificación del modelo montado.

Procedimiento de ajuste (ver imagen fig. H):

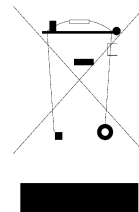
- aflojar completamente la tuerca o el tornillo de ajuste "B" del presostato 1 de la bomba n°1 (de este modo se tiene el diferencial ΔP mínimo);
- poner en marcha la bomba n° 1 mediante un mando manual (o una bomba piloto cuando el grupo esté equipado con ella);

- cerrar lentamente la válvula de cierre aguas abajo del grupo hasta la presión de parada deseada (lectura en el manómetro), ajustar el presostato n. 1 girando la tuerca o el tornillo "A" hasta que se abra el contacto, operación que establecerá la parada de la bomba;
- abrir lentamente la válvula de cierre aguas abajo del grupo, lo que provoca una pérdida de presión en la instalación hasta que se cierre el contacto del presostato n°1 (que ya está ajustado con ΔP mínimo), operación que establecerá el arranque de la bomba. Comprobar la regulación aumentando y disminuyendo la presión aguas abajo de la instalación, utilizando siempre la válvula de cierre;
- realizar las mismas operaciones para los presostatos restantes del grupo. Para regular el arranque y la parada de las bombas, utilice las indicaciones de la tabla "Prospecto de calibración presostatos" precedente. Preste especial atención a ajustar los valores de arranque de las bombas después de la primera, con valores de presión decrecientes, para evitar el arranque simultáneo de las bombas;
- descargue la presión aguas abajo, ajuste el funcionamiento automático en el panel, abra lentamente la válvula de cierre aguas abajo del grupo, compruebe los ajustes de intervención en secuencia de las bombas al menos dos veces para un mayor control de la inversión del orden de arranque de las bombas.

12. ELIMINACIÓN

En el momento del cese de la actividad, la eliminación del grupo de presurización, o de uno de sus componentes, debe realizarse de forma diferenciada según la normativa vigente en el país de instalación del grupo.

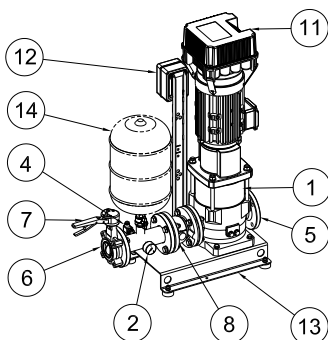
Para componentes como cuadros inversor bombas y presostatos, consulte los manuales específicos de los componentes



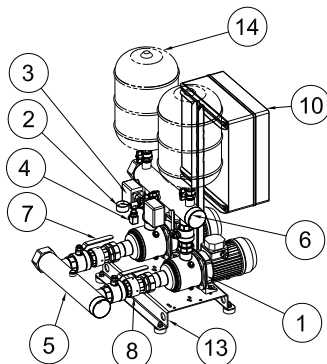
En particular, este símbolo en el producto indica que no se puede desechos como basura doméstica. Este requisito se aplica únicamente a la eliminación de este producto dentro de la Unión Europea (2012/19UE).

13. DIAGRAMAS ADJUNTOS

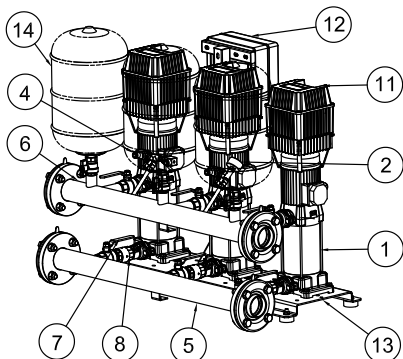
A – GRUPOS



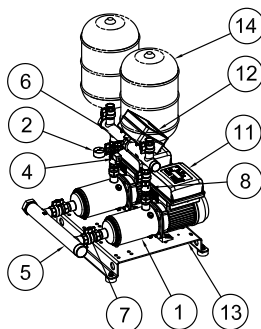
GRUPO 1 BOMBA TIPO CON CONTROL VASCO



GRUPO TIPO CON CONTROL
EP/EP-E/SP-EFC/SP-MFC



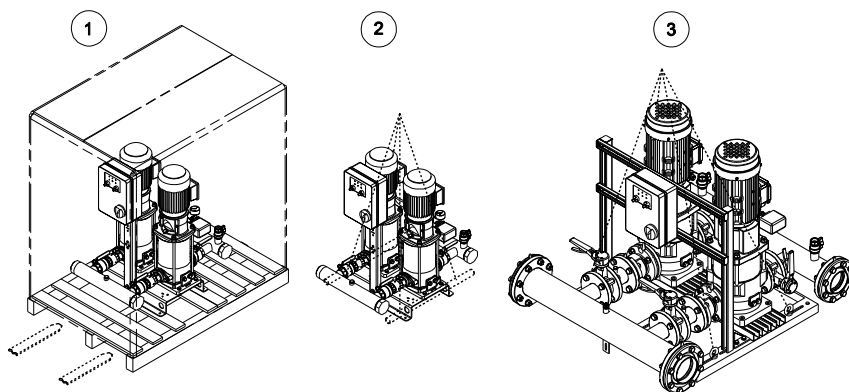
GRUPO TIPO CON CONTROL
VASCO



GRUPO TIPO CON CONTROL
E-SPD

- 1- electrobombas;
- 2- manómetro;
- 3- presostatos (EP/SP-EFC/SP-MFC);
- 4- transductor de presión (EP-E/SP-EFC/SP-MFC/VASCO/E-SPD);
- 5- colector en aspiración (o conexión aspiración para los grupos de 1 bomba);
- 6- colector en entrega (o conexión entrega para los grupos de 1 bomba);
- 7- válvulas de cierre en aspiración y entrega;
- 8- válvula de retención;
- 9- boquillas de aspiración con conexión G 1/2 UNI ISO 228/1 para conexión a la unidad de alimentación de aire (EP/EP-E);
- 10- panel eléctrico de control (EP/EP-E/SP-EFC/SP-MFC);
- 11- dispositivo de control (VASCO/E-SPD);
- 12- cuadro de protección (VASCO/E-SPD);
- 13- base (con pies de chapa plegada);
- 14- depósitos de autoclave de diafragma vertical en entrega (bajo pedido y por separado).

B - ELEVACIÓN

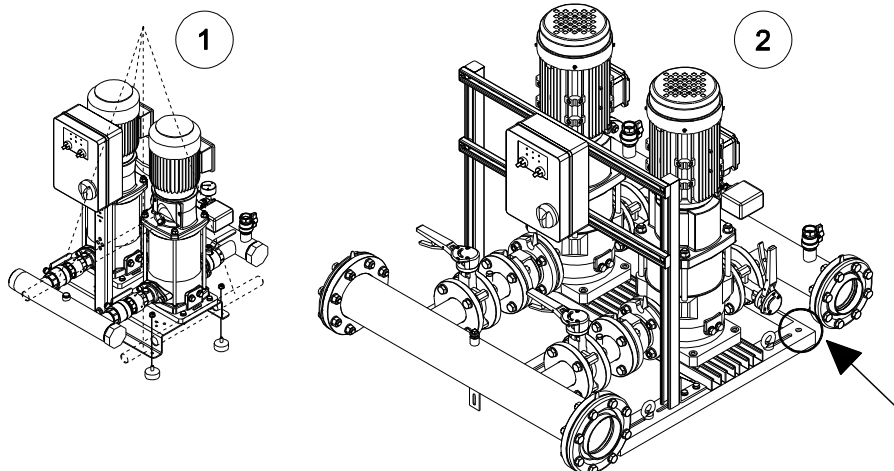


1-Elevación de palets por medio de un carro elevador

2-Elevación por medio de tubos

3-Elevación por medio de cáncamos

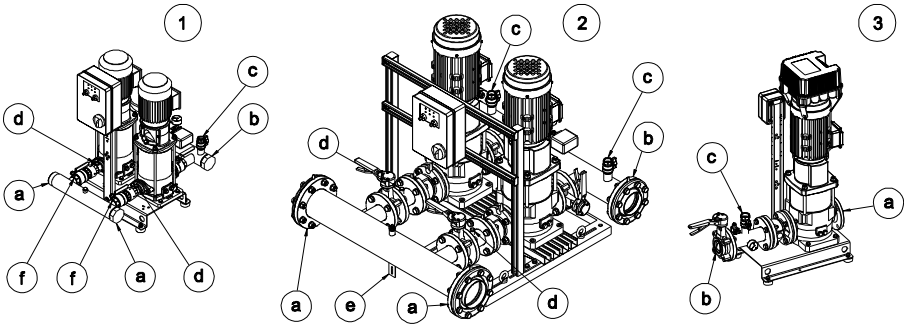
C – FIJACIÓN MECÁNICA



1-Fijación pies en la base

2-Puntos de anclaje al suelo con tacos

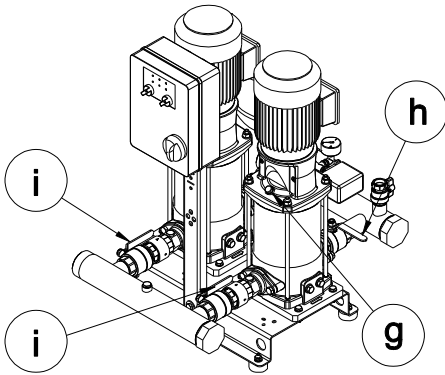
D – CONEXIONES HIDRÁULICAS



- 1-Grupo tipo con conexiones roscadas
- 2-Grupo tipo con conexiones embreadas
- 3-Grupo tipo de 1 bomba

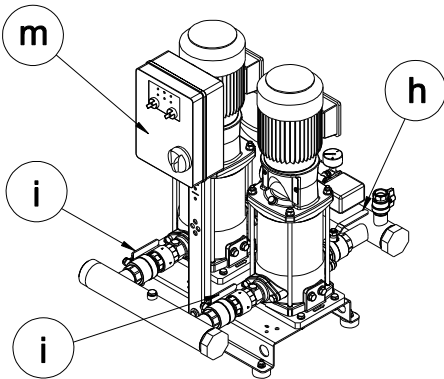
- a- Línea de aspiración
- b - Línea de entrega
- c-Pilote de G1
- d- Toma G1/2
- e-Estribo soporte colector
- f-Racor de tres piezas

E – CEBADO



- g-Tapón carga
- h-Válvulas de cierre en entrega
- i- Válvulas de cierre en aspiración

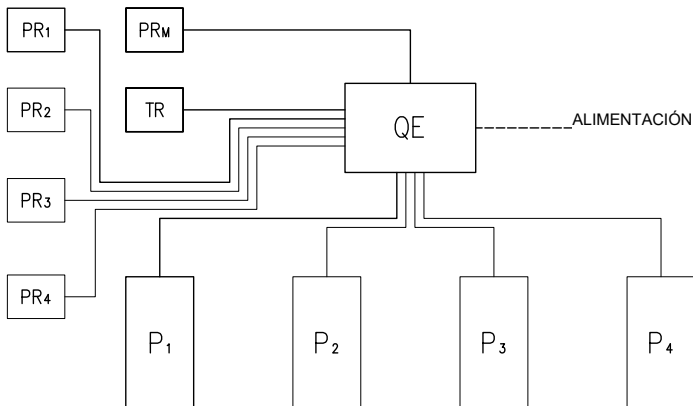
F – PUESTA EN MARCHA DE LA INSTALACIÓN



- h-Válvulas de cierre en entrega
- i- Válvulas de cierre en aspiración
- m-Cuadro eléctrico o de protección

ESQUEMA GENERAL

VERSIÓN CON PANEL DE CONTROL (EP/EP-E/SP-EFC/SP-MFC)



QE = Panel de control

P_{1(2,3,4)} = Electrobomba 1(2,3,4)

PR_{1(2,3,4)} = Presostato 1(2,3,4) (conexión NA) (excluido EP-E)

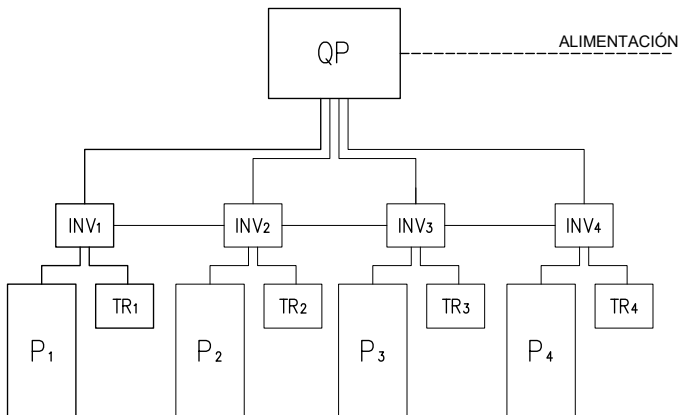
PRM = Presostato de mínima - opcional

TR = Transductor (excluido EP)

Notas:

- para la conexión del panel a la línea de alimentación ver manual del panel de control adjunto
- las conexiones indicadas con líneas de puntos son responsabilidad del instalador

VERSIÓN CON INVERSOR A BORDO DE LA BOMBA (VASCO)



QP = Cuadro de protección

P_{1(2,3,4)} = Electrobomba 1(2,3,4)

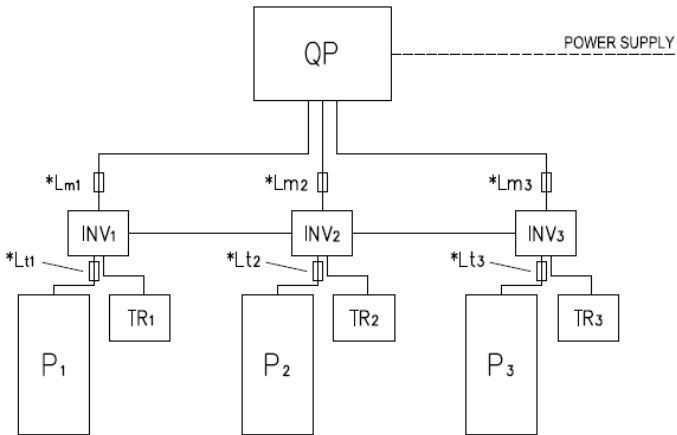
TR_{1(2,3,4)} = Transductor 1(2,3,4)

INV_{1(2,3,4)} = Inversor 1(2,3,4)

Notas:

- para la conexión del cuadro de protección a la línea de alimentación ver manual del cuadro adjunto
- las conexiones indicadas con líneas de puntos son responsabilidad del instalador

VERSIÓN CON INVERSOR A BORDO DE LA BOMBA (E-SPD)



QP = Cuadro de protección

P_{1(2,3,4)} = Electrobomba 1(2,3,4)

TR_{1(2,3,4)} = Transductor 1(2,3,4)

INV_{1(2,3,4)} = Inversor 1(2,3,4)

*L_{m1(2,3)} = Ferrita, solo para modelos MT

*L_{t1(2,3)} = Ferrita, solo para los modelos TT

Notas:

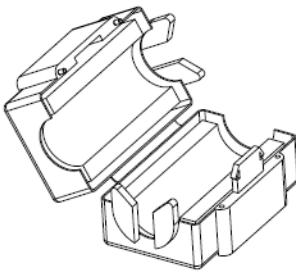
- para la conexión del cuadro de protección a la línea de alimentación ver manual del cuadro adjunto
- las conexiones indicadas con líneas de puntos son responsabilidad del instalador

Nota aplicación ferrita "Lm" (modelos E-SPD MT)

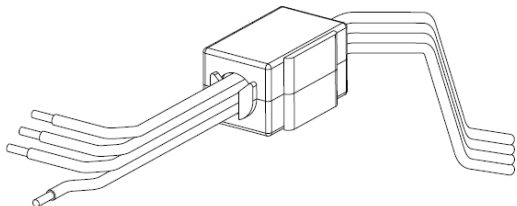
En los modelos monofásicos (E-SPD MT), la ferrita está cerca del inversor e incorpora el cable de alimentación, tal y como se describe en el manual de instrucciones específico del inversor.

Nota aplicación ferrita "Lt" (modelos E-SPD TT)

Para los modelos trifásicos (E-SPD TT), la ferrita incorpora los 4 cables de conexión de alimentación del motor y, por tanto, está cerca de la regleta de bornes "MOTOR OUTPUT" de la tarjeta interna del inversor.

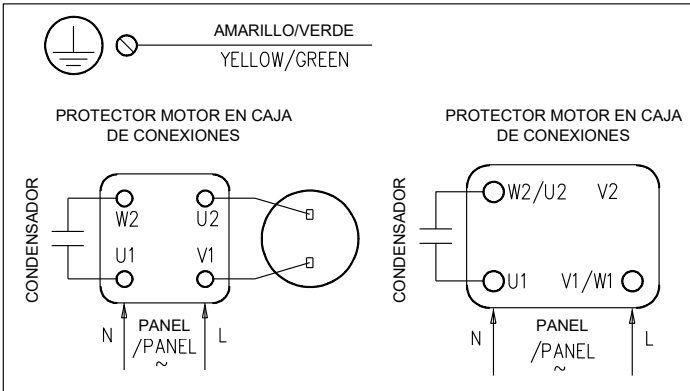


FERRITA APLICACIÓN TT



ESQUEMAS DE CONEXIÓN MOTOR

CONEXIÓN MOTORES MONOFÁSICOS

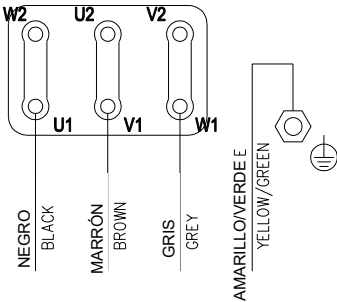
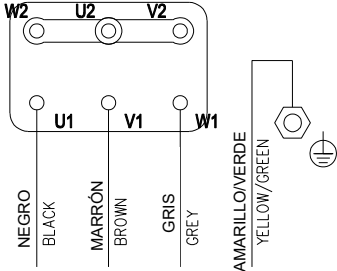


CONEXIÓN MOTORES TRIFÁSICOS CON PANEL DE CONTROL (EP/EP-E/SP-EFC/SP-MFC)

<p>CONEXIÓN TRIÁNGULO Con alimentación trifásica</p> <ul style="list-style-type: none"> • EP-E ($\geq 5,5$ kW*) • EFC-T ($\geq 5,5$ kW*) • MFC ($\geq 5,5$ kW*) 	<p align="center">CABLE PANEL</p>
<p>CONEXIÓN ESTRELLA Con alimentación trifásica</p> <ul style="list-style-type: none"> • EP-E (≤ 4 kW*) • EFC-T (≤ 4 kW*) • MFC (≤ 4 kW*) 	<p align="center">CABLE PANEL</p>
<p>CONEXIÓN SD Con alimentación trifásica</p> <ul style="list-style-type: none"> • EP-SD • EFC-SD 	<p align="center">CABLE PANEL</p>

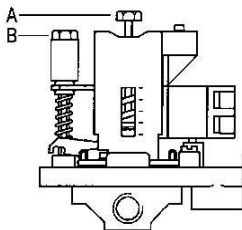
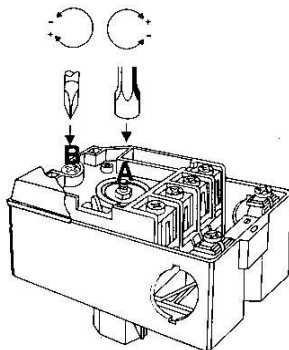
*Después de indicar la potencia del motor, comprobar el tipo de panel (EP-T, MFC, etc.) en la placa y en el manual del panel.

CONEXIÓN MOTORES TRIFÁSICOS CON INVERSOR A BORDO DE LA BOMBA (VASCO/E-SPD)

<p>CONEXIÓN TRIÁNGULO Con alimentación monofásica</p> <ul style="list-style-type: none"> • VASCO (de 1,5 a 3 kW*) • E-SPD ($\leq 2,2$ kW*) <p>Con alimentación trifásica</p> <ul style="list-style-type: none"> • VASCO (de 5,5 a 45 kW*) 	 <p align="center">CABLE INVERSOR</p>
<p>CONEXIÓN ESTRELLA Con alimentación trifásica</p> <ul style="list-style-type: none"> • VASCO (≤ 4 kW*) • E-SPD (≤ 4 kW*) 	 <p align="center">CABLE INVERSOR</p>

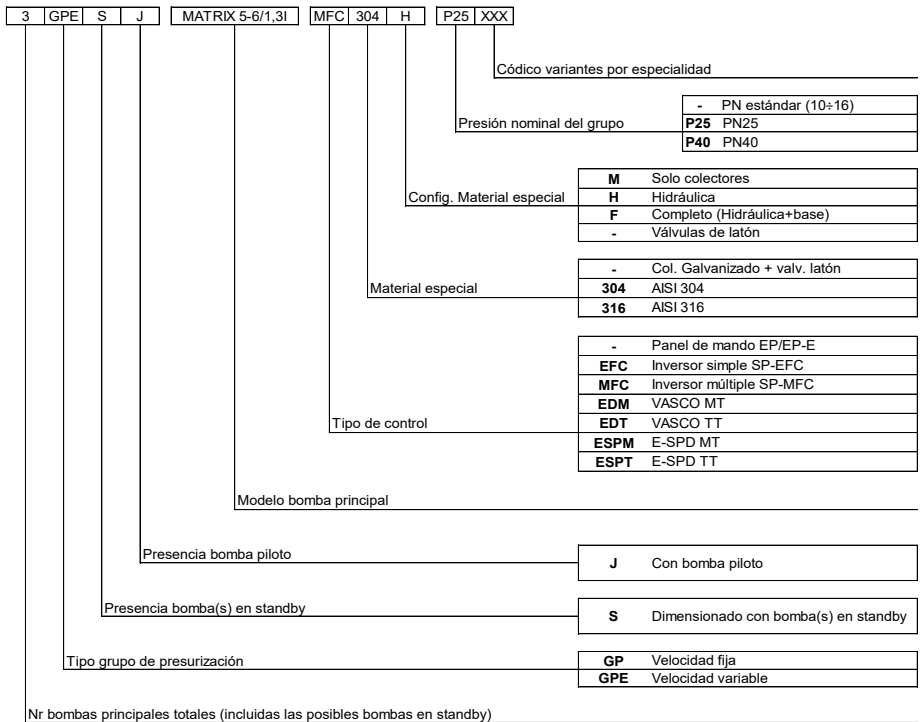
**Después de indicar la potencia del motor, comprobar el tipo de dispositivo de control (VASCO, E-SPD, etc.) en el manual del propio dispositivo.*

H – PRESOSTATO DE ARRANQUE BOMBA



14. CÓDIGO DE IDENTIFICACIÓN DE LOS MODELOS

TYPE KEY GRUPOS DE PRESURIZACIÓN DE SERIE






TYPE KEY GRUPOS DE PRESURIZACIÓN CONFIGURADOS




15. PLACA DE DATOS

GRUPOS DE PRESURIZACIÓN DE SERIE GP/GPE/GPS/GPES/GPJ/GPEJ

 EBARA Via Campo Sportivo, 30 38023 CLES (TN) ITALY		  MADE IN ITALY
BOOSTER UNIT		
TYPE	①	
P/N	②	
S/N	③	

- 1-"TIPO": Type key
2-"P/N": Código artículo
3-"S/N": Número de serie

GRUPOS DE PRESURIZACIÓN CONFIGURADOS

 EBARA Via Campo Sportivo, 30 38023 CLES (TN) ITALY		  MADE IN ITALY
BOOSTER SET		
TYPE	①	
I/C	②	
P/N	③	
S/N	④	

- 1-"TIPO": Type key
2-"I/C": Código de identificación
3-"P/N": Código artículo
4-"S/N": Número de serie

16. DECLARACIÓN DE CONFORMIDAD



EBARA DECLARACIÓN DE CONFORMIDAD



SERIE PRODUCTOS:

Grupos de presurización:

1GP, 1GPE, 2GP, 2GPE, 2GPS, 2GPJ, 3GP, 3GPE, 3GPS, 3GPJ, 4GP, 4GPE, 4GPS, 4GPJ
2X (nombre bomba) EP, 3X (nombre bomba) EP, 4X (nombre bomba) EP,
2X (nombre bomba) SP, 3X (nombre bomba) SP, 4X (nombre bomba) SP,
2X (nombre bomba) EDM, 3X (nombre bomba) EDM, 4X (nombre bomba) EDM
2X (nombre bomba) EDT, 3X (nombre bomba) EDT, 4X (nombre bomba) EDT
2X (nombre bomba) ESPM, 3X (nombre bomba) ESPM, 4X (nombre bomba) ESPM
2X (nombre bomba) ESPT, 3X (nombre bomba) ESPT, 4X (nombre bomba) ESPT
equipados con electrobombas serie :
AGA, CDX, 2CDX, 2CD, CDA, CMA, CMB, COMPACT, CVM, JE, JEX, MATRIX, MD, MMD, MULTIGO
EVM, EVML, EVMG, EVMS, EVMSL, EVMSG, 3M, 3LM, 3S, 3LS, 3D, 3DS, 3P, 3LP, 3DP, GS

DECLARACIÓN CE DE CONFORMIDAD (Traducción del original)

Nosotros, EBARA PUMPS EUROPE S.p.A con sede en Via Campo Sportivo, 30 38023 Cles (TN) ITALY , declaramos bajo nuestra responsabilidad que nuestros "grupos de presurización" respetan las disposiciones de las siguientes directivas europeas:

Directiva Máquinas 2006/42/CE
Directiva de Baja Tensión 2014/35/UE
Directiva de Compatibilidad Electromagnética 2014/30/UE
Directiva RoHS II 2011/65/UE
Directiva EcoDesign 2009/125/CE
Directiva RAEE 2012/19/UE

y las siguientes normas técnicas armonizadas:

EN 809:1998+A1:2009
EN ISO 12100:2010
EN 60204-1
EN 61000-6-4
EN 61000-6-2
CEI EN 61439-1(CEI 17/113)

Gambellara 27 de Enero de 2021

Sr. Okazaki Hiroshi

Managing Director

EBARA PUMPS EUROPE S.p.A

Via Campo Sportivo, 30
38023 Cles (TN) ITALY

Persona autorizada para elaborar el expediente técnico
y firmar la declaración CE de conformidad.

HANDLEIDING VOOR GEBRUIK EN ONDERHOUD TE BEWAREN DOOR DE GEBRUIKER

INHOUD

INHOUD	2
1. INTRODUCTIE	2
2. IDENTIFICATIEGEGEVENS	2
3. GARANTIE EN TECHNISCHE BIJSTAND	2
4. ALGEMENE VEILIGHEIDSWAARSCHUWINGEN	3
5. TECHNISCHE CONSTRUCTIEKENMERKEN	4
6. TECHNISCHE GEGEVENS	5
7. TRANSPORT EN OPSLAG	5
8. INSTALLATIE	6
9. ELEKTRISCHE AANSLUITING	7
10. HET SYSTEEM STARTEN	7
11. ONDERHOUD	7
12. AFVOEREN	9
13. BIJGEVOEGDE SCHEMA'S	10
14. IDENTIFICATIECODE VAN DE MODELLEN	18
15. GEGEVENSPLAATJE	19
16. CONFORMITEITSVERKLARING	20

1. INTRODUCTIE

Deze handleiding betreft:

- drukverhogingsinstallaties van de series:

GP	GPE	GPS/GPES	GPJ/GPEJ
1	1		
2	2	2	2
3	3	3	3
4	4	4	4

- configuraties drukverhogingsinstallaties: met 2/3/4 pompen.

De installaties zijn ontworpen voor civiel, industrieel en agrarisch gebruik. De handleiding bevat alle informatie die nodig is om veilig om te gaan met de installatie in alle stadia van de levensduur van het product (transport, installatie, gebruik, onderhoud, demontage). De volgende aanvullingen zijn voorhanden op de handleiding:

- handleidingen met specifieke informatie over elektropompen;
- handleiding van het bedieningspaneel (EP/EP-E/SP-EFC/SP-MFC) of besturingseenheid (VASCO/E-SPD) en van het beveiligingspaneel.

Lees alle informatie zorgvuldig door voordat u het apparaat opstart en volg de instructies op voor een juiste werking en voor optimale prestaties van het product. Voor meer informatie of in geval van twijfel over de juiste interpretatie van de instructies, neemt u contact op met de dichtstbijzijnde erkende dealer of het dichtstbijzijnde servicecentrum. Vermeld daarbij altijd de identificatiegegevens van de installatie die worden weergegeven in het GEGEVENSPLAATJE.

Deze handleiding is bedoeld voor:

- **personeel aangewezen door de fabrikant/distributeur voor de installatie en het buitengewoon onderhoud van de installatie**, gespecialiseerd en gekwalificeerd ¹ personeel voor transportactiviteiten, installatie, eerste opstart, buitengewoon onderhoud;

¹ Volgens CEI EN 82079-1: "gekwalificeerde persoon: individu met technische opleiding, training en/of ervaring die relevant is voor het onderwerp, waardoor hij

- **personeel dat verantwoordelijk is voor de werking van de installatie**, personeel dat is aangewezen om de installatie te laten werken, schoon te houden en routineonderhoud uit te voeren;
- **personeel belast met de demontage van de installatie.**

Deze handleiding moet worden bewaard op een plaats waar hij goed beschermd is maar ook gemakkelijk te raadplegen. Het bedrijf behoudt zich het recht voor om, indien nodig, de verstrekte technische documentatie te wijzigen zonder de uitgegeven documentatie bij te werken.

De instructies zijn opgesteld in overeenstemming met de Machinerichtlijn 2006/42/EG, bijlage I, paragraaf 1.7.4.

HET KOPIËREN VAN ILLUSTRATIES EN/OF TEKST, OOK GEDEELTELIJK, IS VERBODEN.

Bij het opstellen van de handleiding zijn de volgende algemene symbolen gebruikt om de gevolgen van het niet naleven van de voorschriften te benadrukken. **LET VOORAL OP DE VEILIGHEIDSinSTRUCTIES.**



Risico op beschadiging van de installatie of de faciliteit



Gevaar voor schade aan personen of eigendommen



Risico van elektrische aard

2. IDENTIFICATIEGEGEVENS

2.1. FABRIKANT

EBARA Pumps Europe S.p.A.

Adres van de vestiging:

Via Torri di confine, 2/1 int. C - 36053 Gambellara (VI),
ITALIË

Telefoon: 0444/706811 - Fax: 0444/405811

Statutaire zetel:

Via Campo Sportivo, 30 - 38023 Cles (TN), ITALIË

Telefoon: 0463/660411 - Fax: 0444/405930

2.2. GEGEVENSPLAATJE

Zie hoofdstuk GEGEVENSPLAATJE.

3. GARANTIE EN TECHNISCHE BIJSTAND

HET NIET NALEVEN VAN DE INSTRUCTIES IN DEZE HANDLEIDING EN/OF HET UITVOEREN VAN HANDELINGEN OP HET PRODUCT DOOR ANDEREN DAN ONZE SERVICECENTRA, ZORGT VOOR HET VERVALLEN VAN DE GARANTIE EN ONTHEFT DE FABRIKANT VAN ENIGE AANSPRAKELIJKHEID IN GEVAL VAN ONGEVALLLEN MET PERSONEN OF SCHADE AAN OBJECTEN EN/OF HET PRODUCT ZELF.

Controleer na ontvangst van het product of de buitenkant van de verpakking geen grote scheuren of deuken vertoont. Zo wel, moet u de persoon die het product heeft bezorgd hier direct op wijzen. Controleer na het verwijderen van het product uit de verpakking of het tijdens het transport niet is beschadigd; bij beschadiging dient u de dealer binnen 8 dagen

de risico's kan waarnemen en de gevaren kan vermijden die zich voordoen tijdens het gebruik van een product."

na aflevering op de hoogte te stellen. Controleer vervolgens op het productlabel of de kenmerken overeenkomen met de door u gevraagde kenmerken.

De garantie vervalt als:

- demontage- of reparatiewerkzaamheden zijn uitgevoerd door operators die niet zijn geautoriseerd door EBARA Pumps Europe S.p.A.;
- de storing is veroorzaakt door onjuiste installatie en/of elektrische aansluiting, als er met de installatie is geknoeid of als er sprake is van oneigenlijk gebruik of overschrijding van de gebruikslimieten die zijn aangegeven in deze handleiding;
- er bijtende vloeistoffen, wateren met zand, chemisch of fysisch agressieve vloeistoffen zijn gepompt zonder voorafgaande verificatie en goedkeuring door EBARA Pumps Europe S.p.A. ;
- de gebreken meer dan twee maanden na hun ontdekking zijn gemeld;
- de geclaimde schade het gevolg is van normale gebruiksslijtage.

Voor de volgende onderdelen geldt een beperkte garantie omdat ze normaal aan slijtage onderhevig zijn: lagers, mechanische afdichtingen, sluitringen, condensoren, instelbare drukschakelaar. Raadpleeg voor de garanties van de verschillende onderdelen ook de bijbehorende dossiers (elektrische pomp, schakelbord/besturingseenheid/beveiligingspaneel).

Raadpleeg het hoofdstuk ONDERHOUD voor technische ondersteuning voor de installatie.

4. ALGEMENE VEILIGHEIDSWAARSCHUWINGEN

Voordat het product in werking wordt gezet, is het van essentieel belang dat de gebruiker alle handelingen die in deze handleiding en in de andere handleidingen in het hoofdstuk INTRODUCTIE worden beschreven kan uitvoeren, en zich houdt aan de instructies.

4.1. PREVENTIEVE MAATREGELEN DOOR DE GEBRUIKER

LET OP

Installatie, onderhoud en reparaties (mechanisch en elektrisch) moeten worden uitgevoerd door gespecialiseerd en gekwalificeerd personeel (zie de definitie van gekwalificeerd personeel in het hoofdstuk INTRODUCTIE).

Het is verboden om met de installatie te knoeien, deze te wijzigen of aan te passen, geheel of gedeeltelijk. Het is verboden om de installatie te gebruiken onder omstandigheden die, of voor gebruik dat anders is dan beschreven in deze handleiding.

De aanduidingen op de installatie die gevaarlijke gebieden en handelingen identificeren, mogen niet worden verwijderd, afgedekt of beschadigd.

Neem de voorschriften ter voorkoming van ongevallen in acht die van kracht zijn in het land van installatie. Neem ook zorgvuldig de bepalingen in acht die betrekking hebben op de individuele beveiligingsinrichtingen die nodig zijn voor de verschillende werkzaamheden

aan de installatie, waarnaar wordt verwezen in deze handleiding en in de bijgevoegde dossiers met betrekking tot de onderdelen van de installatie.

Onderbreek de stroomtoevoer voordat u de installatie of enig onderdeel ervan verplaatst, repareert of er onderhoud aan uitvoert. Hiermee voorkomt u dat de installatie onbedoeld wordt gestart, wat schade aan personen en/of objecten kan veroorzaken.

Elk onderhoud en elke installatie of verplaatsing die wordt uitgevoerd op de installatie en op alle onderdelen ervan terwijl het elektrische systeem onder spanning staat kan ernstige en zelfs dodelijke ongevallen tot gevolg hebben.

Controleer voordat het systeem wordt gestart of alle elektrische apparaten en componenten, inclusief kabels, in goede staat verkeren.

Start de installatie niet met natte handen, op blote voeten of - erger nog - met de voeten in water.

Het apparaat is niet bedoeld voor gebruik door personen (inclusief kinderen) met verminderde fysieke, sensorische of mentale capaciteiten of gebrek aan ervaring of kennis, tenzij deze personen instructies met betrekking tot een veilig gebruik en betreffende de gevaren die zijn verbonden aan het gebruik van het apparaat hebben ontvangen van een persoon die verantwoordelijk is voor hun veiligheid, of bij gebruik onder toezicht van deze persoon. Kinderen mogen niet met het apparaat spelen.

4.2. BELANGRIJKE BESCHERMING EN VOORZORGSMAATREGELEN

Alle componenten van de installatie zijn zo ontworpen, dat de bewegende delen zijn afgeschermd door een beschermende behuizing. De fabrikant wijst alle verantwoordelijkheid af in geval van schade veroorzaakt door het knoeien met deze voorzieningen. De mechanische voorzieningen mogen niet worden gerepareerd of bijgesteld terwijl de machine in werking is.

Elke geleider of onderdeel ervan is elektrisch geïsoleerd van de aarde; er is een extra beveiliging aangebracht, bestaande uit een verbinding tussen de toegankelijke geleidende delen en een aardgeleider. Op die manier kunnen de toegankelijke delen niet gevaarlijk kunnen worden in het geval van een defect aan de hoofdisolatie.

4.3. OVERIGE RISICO'S

Tijdens onderhoud bestaat er risico bij het werken aan bewegende delen als de installatie in werking is. Zorg ervoor dat de stroomtoevoer wordt onderbroken voor het uitvoeren van werkzaamheden.



Tijdens onderhoud bestaat er risico bij het werken aan delen die onder spanning staan als de installatie in werking is. Zorg ervoor dat de stroomtoevoer wordt onderbroken voor het uitvoeren van werkzaamheden.

5. TECHNISCHE CONSTRUCTIEKENMERKEN

5.1. BESCHRIJVING

Drukverhogingsinstallaties zijn automatische watervoersystemen van 1 of meer parallel geschakelde pompen, ontworpen voor aansluiting op membraan-autoclaaftanks, luchtkussentanks of op normale waterleidingen. Ze worden gebruikt wanneer de druk moet worden verhoogd of wanneer de watervoer onder druk moet worden gehouden. Het afnemen van water uit het aangesloten systeem, met stopgezette pompen, zorgt voor een drukdaling, waardoor de eerste pomp wordt gestart (of de stuurpomp voor de GPJ/GPEJ-installaties). Als het drukverlies aanhoudt of het herstel niet voldoende is, start de tweede pomp en zo verder, als de installatie is voorzien van een tweede, derde en vierde pomp (of hoofdpompen voor de GPJ/GPEJ-installaties). Als de druk in het systeem zich herstelt, worden de pompen één voor één uitgeschakeld. Een elektronisch apparaat zorgt voor de automatische rotatie van de startvolgorde van de elektrische pompen, zodat telkens een andere pomp als eerste wordt gestart om zo de bedrijfsuren gelijkmatig te verdelen (in installaties met meer dan één pomp).

Standaard drukverhogingsinstallaties zijn onderverdeeld in:

- **GP**: installaties die werken met pompen met vaste snelheid;
- **GPE**: installaties die werken met pompen met variabele snelheid;
- **GPJ/GPEJ**: installaties die werken met pompen met vaste (GPJ) of variabele (GPEJ) snelheid. Het verschil met GP/GPE-installaties is de aanwezigheid van een pilotpomp, die begint te werken als eerste pomp om kleine drukverliezen van het systeem op te vangen. Hierdoor wordt het opstarten van de hoofdpompen vermeden (over het algemeen zijn de hoofdpompen groter in omvang en hebben ze een hoger verbruik dan de pilotpomp);
- **GPS/GPES**: installaties die kunnen werken met pompen met vaste (GPS) of variabele (GPES) snelheid. De afmetingen van de leidingen zijn afgestemd op één inactieve pomp in de installatie (in stand-by).

Vergelijkbaar hiermee zijn de drukverhogingsinstallaties met 2/3/4 pompen die een regelsysteem en pompen hebben zoals de bovengenoemde standaardpompen.

De regelsystemen van de installaties worden verdeeld op basis van de aanwezigheid of afwezigheid van een omvormer, ook wel aandrijfeenheid met variabele frequentie genoemd (die het mogelijk maakt om de snelheid van de pomp te variëren), en van het type omvormer. Ze zijn:

- bedieningspaneel **EP**: voor het aansturen van eenfasige of driefasige pompen met vaste snelheid, die worden geregeld door drukschakelaars;
- bedieningspaneel **EP-E**: voor het aansturen van eenfasige of driefasige pompen met vaste snelheid die worden geregeld middels een transducer (één enkele transducer voor de gehele installatie);

- bedieningspaneel **SP-EFC**: voor het aansturen van driefasige pompen waarbij de eerste pomp een variabele snelheid heeft en de anderen een vaste snelheid hebben;
- bedieningspaneel **SP-MFC**: voor het aansturen van driefasige pompen met variabele snelheid;
- omvormer **VASCO**: in de motor aangebracht voor het aansturen van driefasige pompen met variabele snelheid;
- omvormer **E-SPD**: in de motor aangebracht voor het aansturen van driefasige pompen met variabele snelheid.

Zie de handleiding die als aanvulling op deze handleiding is bedoeld voor details over de werking van elk paneel/apparaat.

Let op: bij installaties met besturingseenheid VASCO en E-SPD is er sprake van een MASTER-pomp (de eerste pomp aan de linkerkant als u naar de installatie kijkt van de kant van de panelen). De omvormer van de master stuurt de activeringssequentie van alle pompen aan.

De installaties kunnen worden uitgerust met de volgende soorten pompen: AGA/CDX/2CDX/2CD/CDA/CMA/CMB/COMPACT/CVM/EVM/EVML/EVMG/EVMS/EVMSL/EVMSG/G SJ/JEX/MATRIX/MD/MMD/MULTIG/3M/3LM/3S/3LS/3D/3 DS/3P/3LP/3DP.

5.2. ONDERDELEN

De onderdelen van de drukverhogingsinstallaties worden getoond in de schema's in fig. A in het hoofdstuk BIJGEOEGDE SCHEMA'S.

De identificatiecode van de modellen is beschreven in het hoofdstuk IDENTIFICATIECODE VAN DE MODELLEN.

5.3. BEOOGD GEBRUIK

De installaties kunnen worden gebruikt voor civiele, industriële en landbouwtoepassingen, met name voor:

- heffen of verplaatsen van water;
- koeling;
- verwarming;
- irrigatie;
- wasinstallaties.

Voor de gepompte vloeistof gelden de volgende eisen:

- drinkwater, schoon water, regenwater of grondwater of een mengsel hiervan;
- vrij van vaste deeltjes of vezels in suspensie;
- vrij van agressieve chemicaliën;
- bij een temperatuur die compatibel is met die aangegeven in de pompdocumentatie en in ieder geval binnen het bereik 0 - 50°C met behulp van drukschakelaars (EP, SP-EFC, SP-MFC regelsysteem) of in het bereik 0 - 80°C met behulp van transducers (EP-E, VASCO, E-SPD controlesysteem).

Voor de omgeving van de installatie gelden de volgende eisen:

- overdekt en beschermd tegen slecht weer en vorst;
- bedrijfsomgevingstemperatuur tussen 0 en 40 °C;
- hoogte maximaal 1000 m boven zeeniveau;
- relatieve vochtigheid maximaal 50% bij + 40 °C.

NB: De installaties zijn ontworpen om ondergedompeld te werken.

Installatie boven het vloeistofniveau wordt niet aanbevolen.

Controleer op basis van de ingangsdruk in de installatie en de maximale opvoerhoogte van de pomp of de maximaal toegestane uitgangsdruk van de pomp niet wordt overschreden.

5.4. NIET-BEOOGD GEBRUIK



Het oneigenlijk gebruik van het product kan gevaarlijke omstandigheden en schade aan mensen en/of objecten veroorzaken.

ATTENZIONE

Een onbedoeld gebruik van het product kan de garantie ongeldig maken.

De installaties kunnen niet worden gebruikt voor:

- pompen van water waarvan de temperatuur niet compatibel is met die aangegeven in de pompdocumentatie en in ieder geval buiten het bereik 0 - 50°C met behulp van drukschakelaars (EP, SP-EFC, SP-MFC regelsysteem) of bereik 0 - 80°C met behulp van transducers (EP-E, VASCO, E-SPD controlesysteem), pompen van zeewater;
- pompen van vuil water;
- pompen van water met gesuspenderde vaste deeltjes;
- pompen van corrosieve vloeistoffen of zure stoffen;
- pompen van ontvlambare/explosieve vloeistoffen;
- installatie in de buitenlucht zonder bescherming tegen weersinvloeden en vorst;
- werken in afwezigheid van vloeistof;
- werken in ATEX-omgevingen.

Neem voor speciale toepassingen die niet zijn opgenomen in het hoofdstuk voor beoogd gebruik contact op met ons technische kantoor.

6. TECHNISCHE GEGEVENS

LET OP

De fabrikant behoudt zich het recht voor de technische gegevens te wijzigen om verbeteringen en updates aan te brengen zonder voorafgaande waarschuwing.

6.1. GEGEVENSPLAATJE VAN DE INSTALLATIE

Zie het hoofdstuk GEGEVENSPLAATJE.

6.2. TECHNISCHE GEGEVENS ONDERDELEN

Zie de bijgevoegde dossiers voor de technische gegevens van de afzonderlijke componenten (elektrische pompen, bedieningspanelen of besturingsapparatuur en beveiligingspaneel).

6.3. INFORMATIE OVER LUCHTGELUID

De geluidsemisniveaus veroorzaakt door de drukverhogingsinstallatie worden verkregen door de waarden weergegeven in de volgende tabel (geldig voor 50 en 60 Hz) op te tellen, beginnend met de geluidsemisniveaus van de enkele elektrische hoofdpomp, die kunnen worden gevonden in de gebruiks- en onderhoudshandleiding van de pomp:

Het geluidsdruk niveau is het gemiddelde van de waarden gemeten op een afstand van 1 m van de installatie in het vrije veld. Raadpleeg voor de afwijking van de geluidswaarde de handleiding van de elektrische hoofdpomp, aangezien dit de belangrijkste geluidsbron is.

Installatie serie	Configuratie installatie	L _{PA} dB(A)	L _{WA} dB(A)
1GP/1GPE/2GPS/2GPES	-	2	13
2GP/2GPE/3GPS/3GPES	Installaties 2 pompen	4	15
2GPJ/2GPEJ	-	5	16
3GP/3GPE/4GPS/4GPES	Installaties 3	6	17

	pompen		
3GPJ/3GPEJ	-	6,5	17,5
4GP/4GPE	Installaties 4 pompen	7	18
4GPJ/4GPEJ	-	7,5	18,5

6.4. TESTEN

Alle drukverhogingsinstallaties worden vóór verpakking onderworpen aan hydraulische, mechanische en elektrische routine-tests. In het bijzonder wordt een controle van de werking van de installatie en van elke individuele pomp uitgevoerd, evenals een lektest met gesloten afvoerpoort en een controle van de opvoerhoogte op het gegevensplaatje.

7. TRANSPORT EN OPSLAG

7.1. TRANSPORT (zie bijgevoegde schema's fig. B)



Neem de geldende voorschriften voor ongevallenpreventie in acht. Mogelijk gevaar voor verplettering. Gebruik veiligheidsschoenen.

LET OP

Gebruik alleen de hieronder beschreven procedures en de reeds aangebrachte hijspunten voor het verplaatsen van het pakket en van de installatie wanneer de verpakking is verwijderd.

Drukverhogingsinstallaties worden verpakt op houten pallets, of in kartonnen dozen voor kleine installaties, verzonden; op installaties met bepaalde afmetingen wordt naast de pallet ook een houten kooi aangebracht, die met nylonfolie wordt omwikkeld. Het inlaatspruitstuk kan gedemonteerd worden geleverd om ruimte te sparen. Verschillende verpakkingssystemen (over zee of andere) zijn mogelijk op verzoek van de klant.

Er moet uiterst voorzichtig worden omgegaan met de installatie tijdens het hanteren en transporteren. Let vooral goed op bij het heffen en neerzetten:

- wanneer de installatie op de pallet staat, moet deze worden verplaatst met behulp van een hefwagen. Let op het gewicht dat op de pallet zelf is aangegeven. Controleer de stabiliteit van de pallet op de hefwagen voordat u de hijs- en verplaatsingswerkzaamheden uitvoert;
- wanneer de pallet en de verpakking zijn verwijderd, gebruik dan alleen de speciale hefpunten die zijn aangebracht op de basis voor verplaatsing (let op: om de installatie van de pallet te tillen, moeten de bevestigingsschroeven die de installatie aan de pallet verankeren worden verwijderd. Voor grotere installaties zijn er 4 oogbouten op de basis aangebracht. Voor de kleinere installaties zitten er 4 gaten in de basis om de installatie met buizen te kunnen optillen (niet meegeleverd met de installatie). Het wordt aanbevolen om buizen te gebruiken met een doorsnede die groot genoeg is voor het heffen, en om op te letten bij het bevestigen van de hijsbanden om te voorkomen dat de installatie valt. Houd voor de verplaatsing rekening met het gewicht op de pallet. Niet verankeren op pompen, motoren, spruitstukken of andere accessoires. Zorg ervoor dat de installatie stevig is bevestigd aan de aangebrachte hijspunten voordat deze wordt opgetild en verplaatst.

Vermijd in elk geval stoten, vallen en trillingen. Deze kunnen zichtbare schade veroorzaken. Blijf uit de buurt van de installatie tijdens het heffen, verplaatsen of neerzetten.

7.2. OPSLAG

Voor een correcte opslag van de installatie:

- bewaar het product op een overdekte en droge plaats, uit de buurt van warmtebronnen en vrij van schokken, vuil en trillingen;
- plaats geen zware voorwerpen op het pakket;
- bewaar het product bij een omgevingstemperatuur tussen + 5 °C en + 40 °C (41 °F en 104 °F) met een relatieve luchtvochtigheid van 60%.

8. INSTALLATIE

LET OP De installatie moet worden uitgevoerd door gekwalificeerd personeel (raadpleeg de definitie van gekwalificeerd personeel in het hoofdstuk INTRODUCTIE).



8.1. MECHANISCHE BEVESTIGING (zie bijgevoegde schema's fig. C)

- De installatie moet op een vlakke ondergrond worden geplaatst (raadpleeg ook het hoofdstuk TECHNISCHE CONSTRUCTIEKENMERKEN voor de kenmerken die de installatieomgeving moet hebben).
- De installatie moet zich in een afgeschermd zone met beperkte toegang bevinden, met voldoende ruimte voor onderhoud en verwijdering. Het is raadzaam om ten minste drie zijden vrij te laten: de kant van het elektrische bedieningspaneel of beveiligingspaneel (minimaal 100 cm vrije ruimte), de tegenovergestelde kant en de kant van de aansluitingen naar de aan- en afvoerleidingen (minimaal 50 cm vrije ruimte).
- Als de installatie van pootjes is voorzien, moet deze op de grond worden geplaatst.

De pootjes zijn niet gemonteerd als de installatie wordt geleverd. De pootjes moeten worden gemonteerd terwijl de installatie van de grond is opgeheven. Pas goed op bij het monteren om te voorkomen dat de installatie valt. Gebruik veiligheidsschoenen.



- Als de installatie niet is voorzien van pootjes, kan deze met pluggen aan de grond worden bevestigd met behulp van de daarvoor bestemde openingen.

8.2. AANSLUITING AAN DE HYDRAULISCHE INSTALLATIE (zie bijgevoegde schema's fig. D)

Raadpleeg de afbeeldingen om de genoemde punten te vinden ("a", "b" ...).

De leidingen moeten de juiste afmetingen hebben om bestand te zijn tegen de maximale werkdruk van de installatie (CONTROLEER DE POMPDRUK OP DE GEGEVENSPLAATJES VAN ELKE POMP VOOR DE MAXIMALE DRUK WAARMEE DE INSTALLATIE KAN WERKEN)



- Als de installatie arriveert met het inlaatspruitstuk gedemonteerd, maakt u de verbinding met behulp van een driedelig verbindingstuk ("f").
- Verbind de aanzuigleidingen ("a") en de persleidingen ("b") van de installatie met het systeem. De installatie wordt geleverd met flenzen met schroefdraad of met flensverbinding en met de afsluitdoppen-/flenzen voor de

kant van het spruitstuk die niet in de aansluiting wordt gebruikt. De verbindingleidingen moeten een diameter hebben die gelijk is aan - of groter dan de inlaat- en uitlaatspruitstukken van de installatie; ze moeten zo kort en recht mogelijk zijn, met een voortdurend stijgende lijn in de richting van de pompen (aanzuigkant). Minimaliseer het minste aantal bochten en vermijd zwanenhalzen, die hevelwerking of luchtbellen kunnen veroorzaken. Installaties met 1 pomp hebben geen inlaatspruitstuk. De aansluiting wordt rechtstreeks gemaakt naar de aanzuigleidingen ("a") en persleidingen ("b") van de pomp.

- Alle schroefdraad- of flensverbindingen moeten goed worden afgedicht om filtratie van lucht te voorkomen.
- Steunen, ankers, aansluitstukken, leidingen en andere onderdelen van de installatie moeten los van de installatie worden gehouden, om geen extra belasting of spanningen op de installatie te veroorzaken. Als er steunbeugels ("e") op het spruitstuk aanwezig zijn, gebruik deze dan om het spruitstuk aan een structuur te bevestigen om de belasting van de pompen te verminderen.
- Direct stroomafwaarts van de installatie moet een afsluiter worden aangebracht.
- Om trillingen in de systeemleidingen te voorkomen, is het raadzaam om trillingsdempende pakkingen te installeren in de zuig- en perszijde van de installatie.
- Installeer altijd een voetklep bij pompen die boven het vloeistofniveau werken.
- Voeg voor testdoeleinden een T-verbinding met afsluiter en bijbehorende recirculatiebuis richting het aanzuigreservoir (of zonder recirculatie) toe stroomafwaarts van de installatie.


8.3. AANSLUITING OP AUTOCCLAFTANKS (zie bijgevoegde schema's fig. D)

Afhankelijk van het aantal pompen, kunnen autoclaaftanks met een capaciteit tot 24 liter op het afvoerspruitstuk worden gemonteerd. We raden aan om alleen tanks te installeren die zijn goedgekeurd volgens Richtlijn 2014/68/EU. De tanks moeten op de speciale aansluitstukken van G 1 ("c") worden aangebracht. Als er grotere membraan-autoclaaftanks worden gebruikt (met voorbelasting of door een compressor gevoed), moet de verbinding worden gemaakt aan het einde van het afvoerspruitstuk dat niet wordt gebruikt in verbinding met het systeem (voor installaties met meer dan 1 pomp). Voor autoclaaftanks van het type met luchtkussen moet de automatische voedingsinrichting worden aangesloten op de G 1/2-aansluiting op de aanzuigleiding van de pompen ("d"), die alleen aanwezig is op installaties met pompen met vaste snelheid. Raadpleeg hoe dan ook de handleiding van de tank.

8.4. ONTLUCHTING (zie bijgevoegde schema's fig. E)

- **Installatie onder vloeistofniveau (aanzuigtank met hoger niveau dan de zuigmond van de pomp):** open de afsluiters aan de aanvoerkant van de installatie ("i") en sluit de afsluiters aan de afvoerkant ("h"). Verwijder de vulplug aan de bovenkant van de pompen ("g") (zie de handleiding van de pomp voor meer informatie) en wacht tot het water naar buiten komt. Als er geen water overloopt (horizontale aanvoer) uit de terugslagklep, vul dan aan tot er water overloopt uit het vulgat van de pompen en sluit vervolgens af met de bijbehorende dop.
- **Installatie boven vloeistofniveau. (aanzuigtank met lager niveau dan de zuigmond van de pomp):** open de afsluiters aan de aanvoerkant van de installatie ("i") en verwijder de vulplug aan de bovenkant van de pompen ("g"). Vul tot het water naar buiten komt. Sluit vervolgens met de bijbehorende dop.

9. ELEKTRISCHE AANSLUITING

LET OP  De elektrische aansluiting moet worden uitgevoerd door gekwalificeerd personeel (raadpleeg de definitie van gekwalificeerd personeel in het hoofdstuk INTRODUCTIE).



De installatie moet van stroom worden voorzien via een permanente verbinding met het schakelbord van de installatie. De verbinding moet een schakelaar, zekeringen en een thermische schakelaar bevatten die is ingesteld op de stroom die door de installatie wordt opgenomen. Zorg ervoor dat de eigenschappen van het schakelbord compatibel zijn met die van de installatie. Gebruik aansluitkabels met een doorsnede die geschikt is voor de stroomopname door de installatie (voor de technische opnamegegevens raadpleegt u de bijgevoegde handleiding van het schakelbord).



Controleer of het netwerk waarmee de installatie wordt verbonden een efficiënt aardingsstelsel heeft dat voldoet aan de lokale voorschriften voor elektrische systemen. Aard de verbinding vóór elke andere handeling op het paneel.

De installaties kunnen worden uitgerust met eenfasige of driefasige schakelborden en besturingsapparatuur, met een thermoplastische of metalen behuizing, afhankelijk van de grootte, de uitgang van de kabelwartels en de mate van beveiliging in verband met de besturingsinrichting. De elektrische componenten voor de bescherming van hulpapparatuur werken op een zeer laag voltage, zijn gemakkelijk vervangbaar en beschikbaar op de markt.

Raadpleeg de bijgevoegde handleidingen en de indicaties op het bedieningspaneel (installaties met EP/EP-E/SP-EFC/SP-MFC-besturingssysteem) of op het beveiligingspaneel (installaties met VASCO, E-SPD) voor de aansluiting van de installatie op het elektrische netwerk.

Voor het bedradingsschema van de installatie en voor de aansluiting van de elektrische pompen op het schakelbord of de besturingseenheid, zie hoofdstuk BIJGEVOEGDE SCHEMA'S (fig. G).

Raadpleeg de bijgevoegde handleiding van het schakelbord of de besturingseenheid die met de installatie is geleverd voor de kenmerken en het bedradingsschema van het schakelbord/de besturingseenheid.

Voor de elektrische eigenschappen van de elektrische pompen, zie de handleiding van de elektrische pompen zelf. Raadpleeg de instructies op de apparaten voor het aansluiten van drukschakelaars en transducers.

Voor meer informatie of in geval van twijfel over de juiste aansluiting, neemt u contact op met de dichtstbijzijnde erkende dealer of het dichtstbijzijnde servicecentrum. Vermeld daarbij altijd de identificatiegegevens van de installatie die worden weergegeven in het GEGEVENSPLAATJE.

Let op: controleer voor installaties met driefaseaansluiting na aansluiting op de aansluitkast onmiddellijk de draairichting van de motorkoelventilator. De richting moet overeenkomen met de aanduidingen op de ventilatorafdekking en in de handleiding van de pomp zelf. Als de draairichting niet juist is, haalt u de

spanning volledig van het schakelbord, verwisselt u de aansluiting van twee van de drie fasen op het paneel en herhaalt u de controle. Voor installaties met een omvormer in de motor, draai de draairichting direct met het toetsenbord om.

10. HET SYSTEEM STARTEN

Volg voor de eerste start van de installatie de beschreven procedure (zie bijgevoegde schema's fig. F):

- zorg dat de installatie vol water zit;
- open de afsluiters aan de aanvoerzijde ("I") en afvoorzijde ("h") van de pompen;
- sluit de klep stroomafwaarts van de installatie;
- zet spanning op het schakelbord of het beveiligingspaneel ("m");

Voor versies met bedieningspaneel **EP/EP-E/SP-EFC/SP-MFC**

- start handmatig de eerste pomp van de installatie. Raadpleeg de bijgesloten handleiding van het schakelbord voor de te volgen procedure. Controleer of de pomp is gestart en stop hem dan handmatig;
- start vervolgens de andere pompen in de installatie (indien aanwezig) één voor één met de hand. Raadpleeg de bijgesloten handleiding van het schakelbord voor de te volgen procedure. Controleer elke pomp of hij start en stop hem handmatig voordat u naar de volgende gaat;
- schakel de werking van de installatie naar "automatisch". Raadpleeg de bijgesloten handleiding van het schakelbord voor de te volgen procedure;
- open langzaam de afsluiter stroomafwaarts van de installatie. De installatie zal automatisch in werking treden. Controleer of de pompen starten en stoppen door de stroomafwaartse klep te bedienen; volg de procedure in het hoofdstuk ONDERHOUD EN REPARATIE voor een eventuele afregeling van de drukschakelaars.

Voor versies met besturingseenheid **VASCO/E-SPD**

- open langzaam de afsluiter stroomafwaarts van de installatie. De installatie zal automatisch in werking treden. Controleer of de pompen starten en stoppen door de stroomafwaartse klep te bedienen.

NB: vermijd een langdurige werking van de installatie terwijl de afsluiter stroomafwaarts van de installatie gesloten is. Dit kan schade aan de pomp veroorzaken (interne oververhitting).

11. ONDERHOUD

LET OP



Buitengewoon onderhoud en reparaties moeten worden uitgevoerd door gekwalificeerd personeel (raadpleeg de definitie van gekwalificeerd personeel in het hoofdstuk INTRODUCTIE). Het niet naleven van deze regel doet de garantie vervallen en brengt de gezondheid van het onderhouds- en reparatiepersoneel en de werking van de installatie ernstig in gevaar.



Alle onderhouds- en reparatiewerkzaamheden moeten worden uitgevoerd terwijl de installatie is losgekoppeld van de voeding.



Drukverhogingsinstallaties hebben geen specifiek onderhoud nodig. De uit te voeren werkzaamheden zijn onderverdeeld in routineonderhoud of buitengewoon onderhoud op basis van de

vaardigheden die voor de werkzaamheden vereist zijn. Raadpleeg ook de instructiehandleiding van de elektrische pomp en het schakelbord of de besturingseenheid. Eventuele problemen kunnen worden verholpen met behulp van de onderstaande tabel. Het is raadzaam om contact op te nemen met het servicecentrum of de dichtstbijzijnde dealer voor elk probleem dat niet in de tabel staat vermeld, voor werkzaamheden die in de tabel staan en waarvoor gekwalificeerd personeel nodig is (raadpleeg de definitie van gekwalificeerd personeel in het hoofdstuk INTRODUCTIE) of voor andere eventualiteiten.

11.1. ROUTINEONDERHOUD

Routineonderhoud bestaat uit eenvoudige controles die kunnen worden uitgevoerd door de gebruiker van de installatie. De controlefrequentie wordt in detail weergegeven voor elke handeling.

- Controle van de slijtage van de elektrische kabels en elektrische aansluitingen van de installatie. Neem contact op met het dichtstbijzijnde servicecentrum of de erkende dealer bij het constateren van scheuren of een verslechtering van de staat van de kabelbeschermingschulzen, van slechte aansluitingen of van storingen. (ELK HALF JAAR).
- Controle of de installatie goed werkt door de klep stroomafwaarts van de installatie te openen en te kijken of de pompen starten volgens de procedure beschreven in het hoofdstuk "HET SYSTEEM STARTEN". Neem contact op met het dichtstbijzijnde servicecentrum of de erkende dealer als er problemen optreden bij het starten van de pompen. (MAANDELIJKS).
- Controle of de hydraulische aansluitingen stroomopwaarts en stroomafwaarts van de drukverhogingsinstallatie niet lekken tijdens werking van de installatie. Controleer of de afsluiters en terugslagkleppen niet verstopt zijn. Herstel eventuele problemen. (ELK HALF JAAR).

11.2. BUITENGEWOON ONDERHOUD

Buitengewoon onderhoud, evenals reparaties, moet worden uitgevoerd door gekwalificeerd personeel (raadpleeg de definitie van gekwalificeerd personeel in het hoofdstuk INTRODUCTIE).

Als tijdens de werking van de installatie of bij routineonderhoud onregelmatigheden worden aangetroffen (zie het hoofdstuk routineonderhoud), of er als abnormale geluiden of trillingen worden waargenomen, stop dan de installatie en neem onmiddellijk contact op met het dichtstbijzijnde servicecentrum of de erkende dealer (de dealerlijst en lijst met alle servicecentra kan worden geraadpleegd op de site www.ebara.it) voor het nodige buitengewoon onderhoud.

11.3. TABEL VAN STORINGEN EN OPLOSSINGEN

Storing	Waarschijnlijke oorzaken	Oplossingen
Installatie start niet	Stroomtoevoer onderbroken	Raadpleeg de elektriciteitsleverancier
	Netsnoer niet goed aangesloten of onderbroken	Herstel de aansluiting
	Elektrische verbindingen tussen de componenten van de installatie onderbroken	Herstel de verbindingen

	Probleem met bedieningspaneel/be sturingseenheid/bev eiligingspaneel	Raadpleeg de handleiding van het bedieningspaneel/de besturingseenheid/h et beveiligingspaneel
Abnormaal functioneren van de installatie met trillingen en lawaai	Wrijving tussen draaiende en vaste delen	Controleer rotors, assen en afdichtingen
	Defecte lagers	Vervang de lagers
De installatie werkt buiten zijn bereik	De installatie werkt buiten zijn bereik	Verander de bedrijfsomstandigheden
Pompen in continu bedrijf	Drukschakelaars niet correct gekalibreerd (indien aanwezig)	Kalibreer de drukschakelaars opnieuw of vervang ze
Druk waarop de installatie is ontworpen wordt niet bereikt	Afsluiters of terugslagkleppen gedeeltelijk gesloten of verstopt	Open of controleer de kleppen
	Overmatig drukverlies aan aanvoerzijde en/of afvoerzijde	Verminder het drukverlies Controleer op verstopping in de leidingen
	Aanwezigheid van lucht aan aanvoerzijde	Controleer de flens- of schroefdraadverbindingen en pakkingen op vloeistoflekken of luchtinfiltratie. Installeer zo nodig ontluichtingskleppen aan afvoerzijde
	De driefasige pompen draaien in de verkeerde richting	Keer de twee fasen in het schakelbord om
	Drukschakelaars niet correct gekalibreerd (indien aanwezig)	Kalibreer de drukschakelaars opnieuw of vervang ze
Controle minimumdrukschakelaar (indien aanwezig), te weinig of geen vloeistof in het inlaatspruitstuk	Controle minimumdrukschakelaar (indien aanwezig), te weinig of geen vloeistof in het inlaatspruitstuk	Controleer de kleppen stroomopwaarts van het inlaatspruitstuk, of controleer op lekkage. Herstel vloeistofniveau
	Controle vlotterschakelaars.	Controleer of het niveau in de tanks en plaats de drijvers op de juiste manier

11.4. KALIBRATIE DRUKSCHAKELAARS

Drukschakelaars zijn alleen aanwezig in installaties met bedieningspaneel EP, SP-EFC en SP-MFC.

Drukschakelaars worden gekalibreerd (op kamertemperatuur) volgens de volgende standaardtabel:

Kalibratietabel drukschakelaars:

Pomp- volgorde	Type handeling	Kalibratiedruk [bar]	Installaties
Pomp nr. 1 (of stuurpomp) Drukschakelaar nr. 1	Stoppen	P1=P0-10%	Installaties met 1 pomp
	Starten	P2=P1- Δ Pmin	
Pomp nr. 2 Drukschakelaar nr. 2	Stoppen	P3=P1-0.5	Installaties met 2 pompen
	Starten	P4=P3- Δ Pmin	
Pomp nr. 3 Drukschakelaar nr. 3	Stoppen	P5=P3-0.5	Installaties met 3 pompen
	Starten	P6=P5- Δ Pmin	
Pomp nr. 4 Drukschakelaar nr. 4	Stoppen	P7=P5-0.5	Installaties met 4 pompen
	Starten	P8=P7- Δ Pmin	

Waarbij:

P_0 = max. druk in bar van pomp nr. 1 (of stuurpomp) met gesloten poort

$P_1 + P_8$ = kalibratiedruk in bar (zie onderstaande tabel)

ΔP = minimaal differentieel in bar (zie onderstaande tabel)

NB: op basis van de eigenschappen van sommige typen pompen (vlakke curve), kan de drukschakelaar ten opzichte van pomp nr. 1 (of de stuurpomp) worden gekalibreerd op een stopdruk $P_1 = P_0 - 0,3$ bar. Eventuele membraantanks moeten door de gebruiker worden gekalibreerd op een druk van $0,3 \pm 0,5$ bar onder de startdruk van de laatste pompdrukschakelaar (minimale druk).

Afstelbereik:

TYPE DRUKSCHAKE LAAR	STOPDRUK POMP P [bar]	MINIMAAL DIFFERENTI EEL ΔP [bar]	MAXIMAAL DIFFERENTI EEL ΔP_2 [bar]
PY06	1,5 ÷ 4,5	0,8 ÷ 1,2	-
PY12	4,5 ÷ 10,3	1,2 ÷ 2,1	-
XMP A06	1 ÷ 6	0,8 ÷ 1,2	0,8 ÷ 4,2
XMP A12	1,3 ÷ 12	1 ÷ 1,7	1 ÷ 8,4
XXM A25	3,5 ÷ 25	3,4 ÷ 4,5	3,4 ÷ 20
FSG 2NE - 9NE	1,4 ÷ 4,6	1 ÷ 1,2	1,2 ÷ 2,3
FYG 22NE	2,8 ÷ 7	1,2 ÷ 1,6	2,3 ÷ 2,7

Let op: controleer de identificatiecode rechtstreeks op de geïnstalleerde drukschakelaars.

Afstelprocedure (zie afbeelding fig. H):

- draai de moer of stelschroef "B" van drukschakelaar 1 van pomp nr. 1 volledig los (voor een minimaal differentieel ΔP);
- start pomp nr. 1 handmatig (of de stuurpomp indien aanwezig);
- sluit de langzaam de afsluiter stroomafwaarts van de installatie tot de gewenste stopdruk (aflezen op de manometer). Stel drukschakelaar nr. 1 in door de moer of schroef "A" te draaien totdat het contact opengaat, waardoor de pomp stopt;
- open langzaam de afsluiter stroomafwaarts van de installatie, waardoor de druk in de installatie wegvalt tot het contact van drukschakelaar nr. 1 (die al is ingesteld op een minimaal ΔP) sluit, waardoor de pomp start.

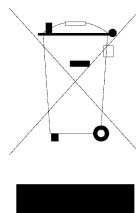
Controleer de afstelling door de druk stroomafwaarts van het systeem te verhogen of te verlagen met de afsluiter;

- voer dezelfde handelingen uit voor de andere drukschakelaars van de installatie. Gebruik voor de afregeling van het starten en stoppen van de pompen de aanwijzingen in de tabel "**Kalibratietabel drukschakelaars**" hierboven. Stel de startwaarden van de pompen altijd in na de vorige pomp, met afnemende drukwaarden, om een gelijktijdige start van de pompen te voorkomen;
- haal de stroomafwaartse druk van het systeem, stel automatische werking in op het paneel, open langzaam de afsluitklep stroomafwaarts van de installatie en controleer de kalibratie door minstens tweemaal naar de startvolgorde van de pompen te kijken. Doe dit ook in omgekeerde volgorde voor een extra controle.

12. AFVOEREN

Aan het einde van de operationele activiteit moet de drukverhogingsinstallatie, of een onderdeel ervan, gedifferentieerd worden afgevoerd volgens de nationale regelgeving van het land van installatie.

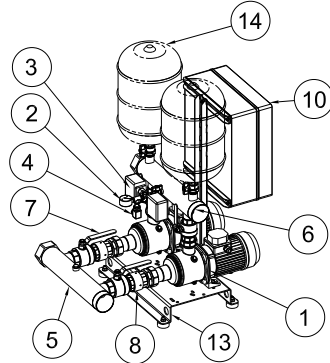
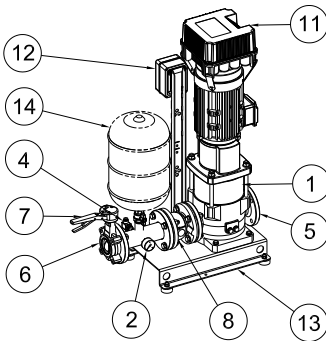
Zie de bijbehorende handleidingen voor onderdelen als omvormerpanelen en drukschakelaars



Dit symbool op het product geeft aan dat het niet samen met huishoudelijk afval kan worden afgevoerd. Deze bepaling heeft alleen betrekking op de verwijdering van apparatuur in de Europese Unie (2012/19EU).

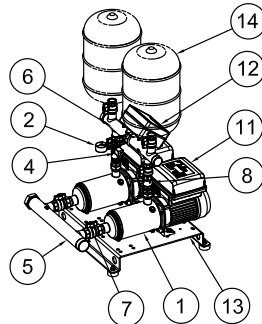
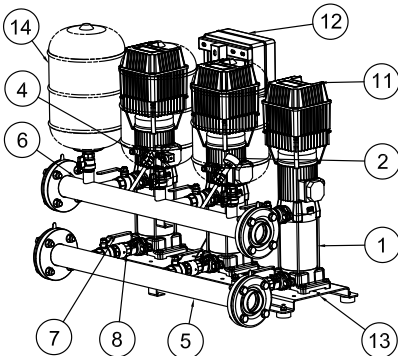
13. BIJGEVOEGDE SCHEMA'S

A – OVERZICHT INSTALLATIES



INSTALLATIETYPE 1 POMP MET BESTURING VASCO

INSTALLATIETYPE MET BESTURING EP/EP-E/SP-EFC/SP-MFC

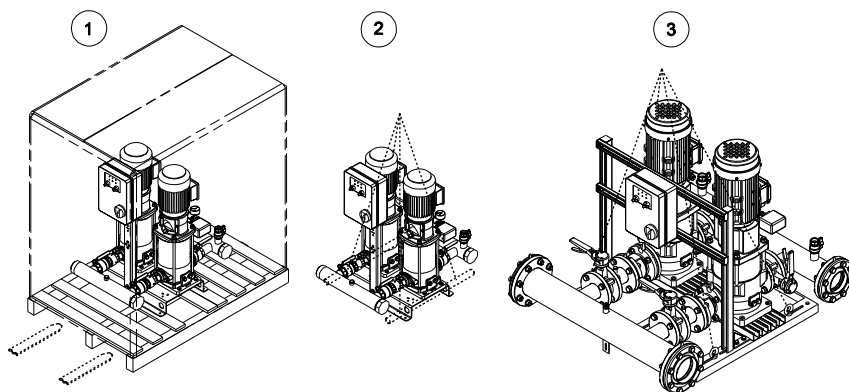


INSTALLATIETYPE MET BESTURING VASCO

INSTALLATIETYPE MET BESTURING E-SPD

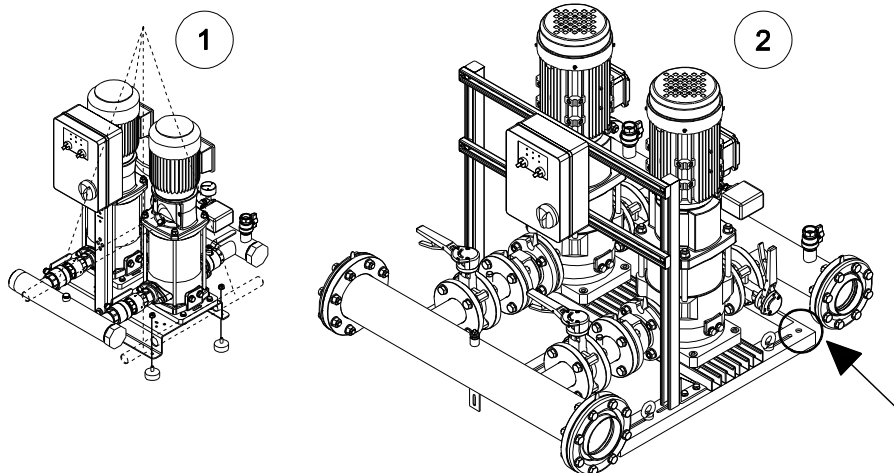
- 1- elektrische pompen;
- 2- manometer;
- 3- drukschakelaars (EP/SP-EFC/SP-MFC);
- 4- druktransducer (EP-E/SP-EFC/SP-MFC/VASCO/E-SPD);
- 5- inlaatspruitstuk (of zuigaansluiting voor installaties met 1 pomp);
- 6- afvoerspruitstuk (of afvoeraansluiting voor installaties met 1 pomp);
- 7- afsluiters aanvoer/afvoer;
- 8- terugslagklep;
- 9- aanzuignippels met aansluiting G 1/2 UNI ISO 228/1 voor aansluiting op luchttoevoer (EP/EP-E);
- 10- elektrisch bedieningspaneel (EP/EP-E/SP-EFC/SP-MFC);
- 11- besturingseenheid (VASCO/E-SPD);
- 12- beveiligingspaneel (VASCO/E-SPD);
- 13- basis (met pootjes indien van gevouwen plaatstaal);
- 14- verticale autoclaaftanks met membraan aan afvoerzijde (op aanvraag en afzonderlijk leverbaar).

B - HEFFEN



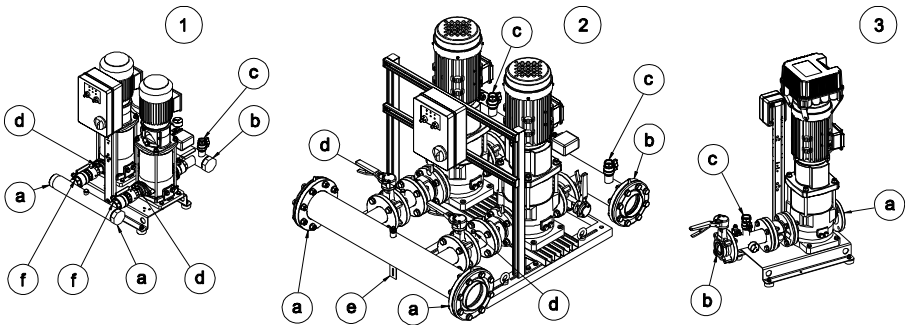
- 1-Heffen op pallet met hefwagen
- 2-Heffen met buizen
- 3-Heffen met oogbouten

C - MECHANISCHE BEVESTIGING



- 1-Bevestiging pootjes op basis
- 2-Bevestigingspunten voor verankering aan de grond met behulp van pluggen

D - HYDRAULISCHE VERBINDINGEN

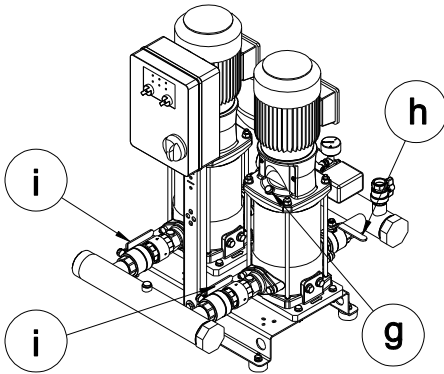


1-Installatie met schroefdraadaansluitingen a-Aanvoerlijn d-Contact van G1/2

2-Installatie met flensverbindingen b-Afvoerlijn e-Steunbeugel van spuitstuk

3-Installatie met 1 pomp c-Aansluitstuk van G1 f-Driedelige fitting

E – ONTLUCHTING

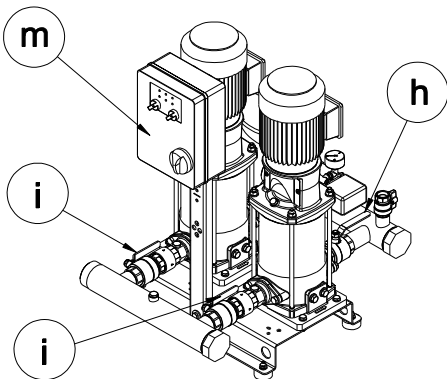


g-Vulplug

h-Afsluiters afvoerzijde

i- Afsluiters aanvoerzijde

F - STARTEN VAN DE INSTALLATIE



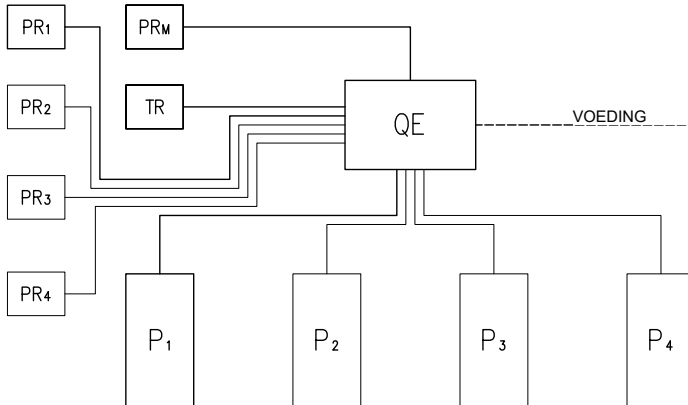
h-Afsluiters afvoerzijde

i- Afsluiters aanvoerzijde

m-Schakelbord of beveiligingspaneel

ALGEMEEN SCHEMA

VERSIE MET BEDIENINGSPANEEL (EP/EP-E/SP-EFC/SP-MFC)



QE = Bedieningspaneel

P1 (2,3,4) = Elektrische pomp 1(2,3,4)

PR1 (2,3,4) = Drukschakelaar 1(2,3,4) (NA-aansluiting) (niet voor EP-E)

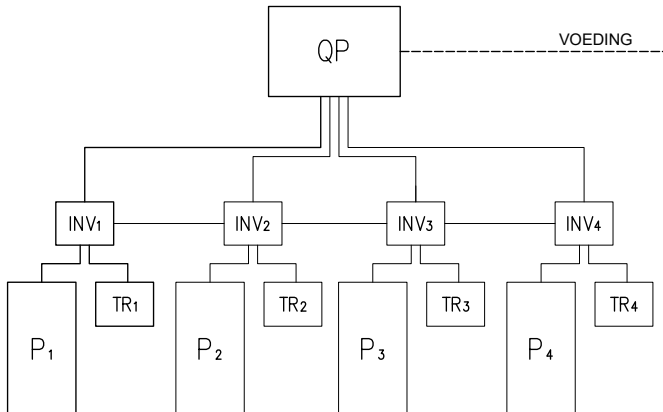
PRM = Minimumdrukschakelaar - optioneel

TR = Transducer (niet voor EP)

Opmerkingen:

- zie de bijgevoegde handleiding van het bedieningspaneel voor aansluiting van het paneel op de voeding
- de gestippelde verbindingen zijn de verantwoordelijkheid van de installateur

VERSIE MET OMVORMER IN DE POMP (VASCO)



QP = Beveiligingspaneel

P1(2,3,4) = Elektrische pomp 1(2,3,4)

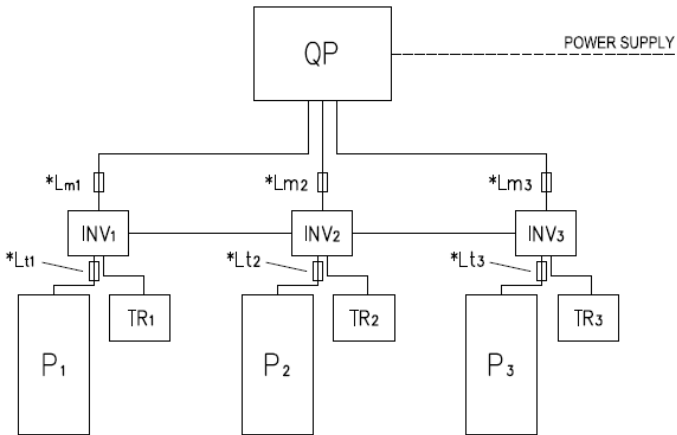
TR1(2,3,4) = Transducer 1(2,3,4)

INV1(2,3,4) = Omvormer 1(2,3,4)

Opmerkingen:

- zie de bijgevoegde handleiding van het beveiligingspaneel voor aansluiting van het paneel op de voeding
- de gestippelde verbindingen zijn de verantwoordelijkheid van de installateur

VERSIE MET OMVORMER IN DE POMP (E-SPD)



QP = Beveiligingspaneel

P_{1(2,3,4)} = Elektrische pomp 1(2,3,4)

TR_{1(2,3,4)} = Transducer 1(2,3,4)

INV_{1(2,3,4)} = Omvormer 1(2,3,4)

*L_{m1(2,3)} = Ferriet, alleen voor modellen MT

*L_{t1(2,3)} = Ferriet, alleen voor modellen TT

Opmerkingen:

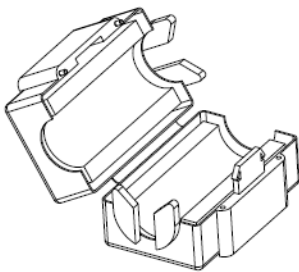
- zie de bijgevoegde handleiding van het beveiligingspaneel voor aansluiting van het paneel op de voeding
- de gestippelde verbindingen zijn de verantwoordelijkheid van de installateur

Opmerking toepassing ferriet "Lm" (modellen E-SPD MT)

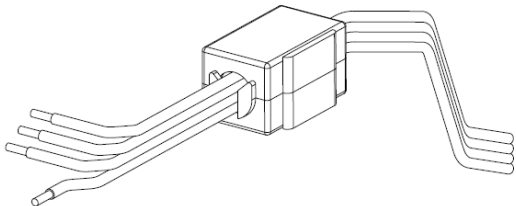
Voor de eenfase modellen (E-SPD MT) is het ferriet nabij de inverter geïntegreerd en integreert het de voedingskabel, zoals is aangeduid in de specifieke gebruiksaanwijzing van de inverter.

Opmerking toepassing ferriet "Lt" (modellen E-SPD TT)

Voor de driefase modellen (E-SPD TT) integreert het ferriet de 4 verbindingenkabels van de voeding van de motor, en is het nabij het klemmenbord "MOTOR OUTPUT" van de interne kaart van de inverter geïntegreerd.

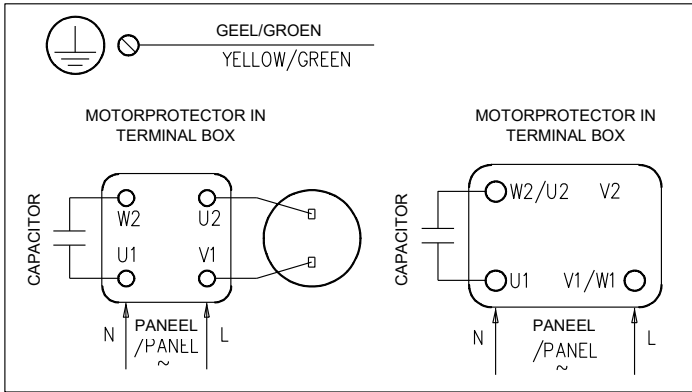


FERRIET TOEPASSING TT

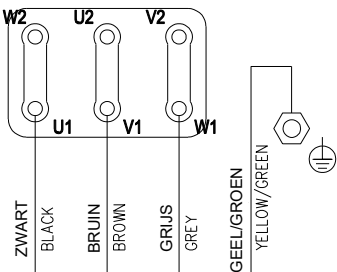
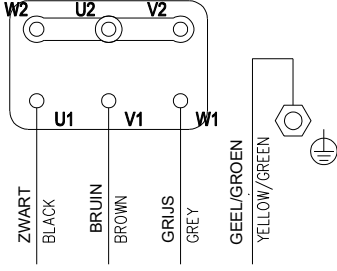
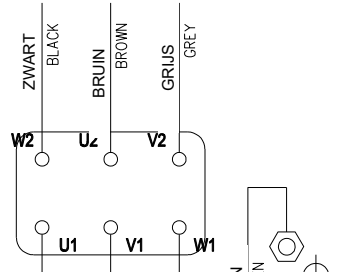


VERBINDINGSSCHEMA'S MOTOR

VERBINDING EENFASIGE MOTOREN



AANSLUITING DRIEFASIGE MOTOREN MET BEDIENINGSPANEEL (EP/EP-E/SP-EFC/SP-MFC)

<p>DRIEHOEKVERBINDING Met driefasige voeding</p> <ul style="list-style-type: none"> • EP-E ($\geq 5,5$ kW*) • EFC-T ($\geq 5,5$ kW*) • MFC ($\geq 5,5$ kW*) 	 <p>KABEL PANEEL</p>
<p>STERVERBINDING Met driefasige voeding</p> <ul style="list-style-type: none"> • EP-E (≤ 4 kW*) • EFC-T (≤ 4 kW*) • MFC (≤ 4 kW*) 	 <p>KABEL PANEEL</p>
<p>SD-VERBINDING Met driefasige voeding</p> <ul style="list-style-type: none"> • EP-SD • EFC-SD 	 <p>KABEL PANEEL</p>

*Vermeld is het motorvermogen, controleer het type paneel (EP-T, MFC enz.) op het plaatje en in de handleiding van het paneel.

AANSLUITING DRIEFASIGE MOTOREN MET OMFORMER IN DE POMP (VASCO/E-SPD)

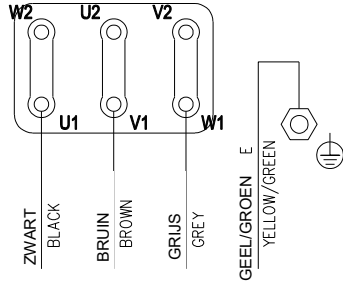
DRIEHOEKVERBINDING

Met eenfasige voeding

- VASCO (van 1,5 tot 3 kW*)
- E-SPD ($\leq 2,2$ kW*)

Met driefasige voeding

- VASCO (van 5,5 tot 45 kW*)

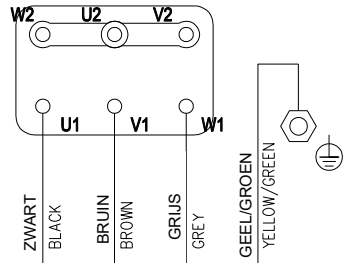


KABEL OMFORMER

STERVERBINDING

Met driefasige voeding

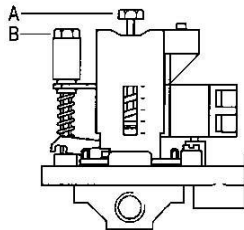
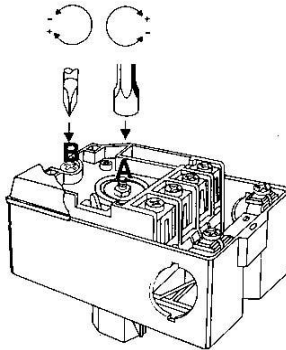
- VASCO (≤ 4 kW*)
- E-SPD (≤ 4 kW*)



KABEL OMFORMER

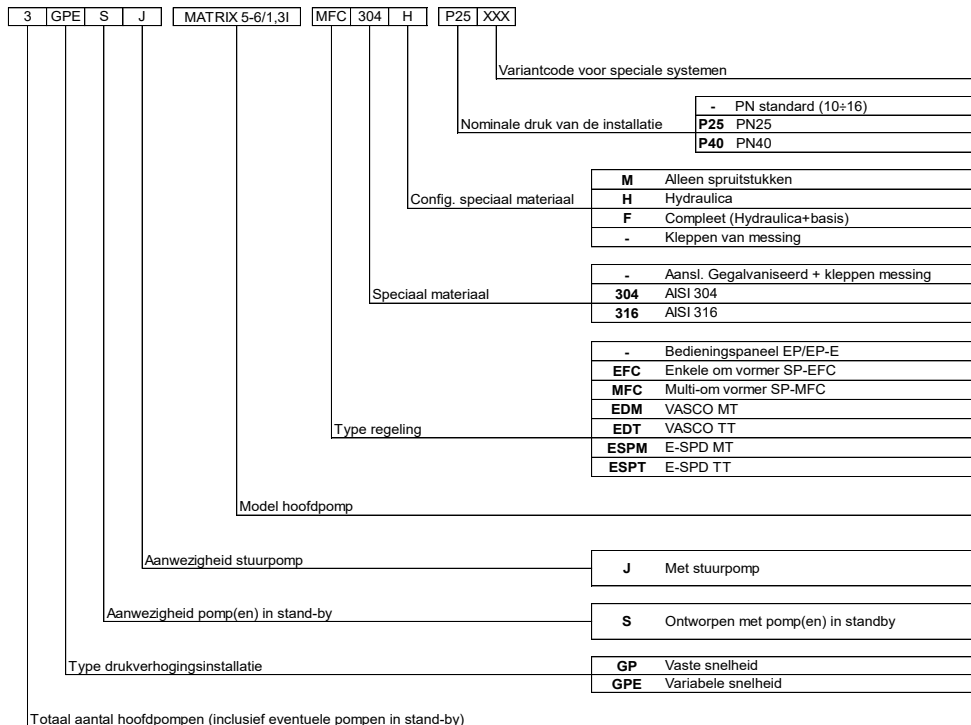
*Vermeld is het motorvermogen, controleer het type besturingseenheid (VASCO, E-SPD, enz.) in de handleiding van het apparaat.

H - STARTDRUKSCHAKELAAR POMP



14. IDENTIFICATIECODE VAN DE MODELLEN

TYPE SLEUTEL STANDAARDDRUKVERHOOGINGSINSTALLATIES






TYPE SLEUTEL GECONFIGUREERDE DRUKVERHOOGINGSINSTALLATIES



15. GEGEVENSPLAATJE

STANDAARDDRUKVERHOOGINGSINSTALLATIES GP/GPE/GPS/GPES/GPJ/GPEJ

 EBARA Via Campo Sportivo, 30 38023 CLES (TN) ITALY		  MADE IN ITALY
BOOSTER UNIT		
TYPE	①	
P/N	②	
S/N	③	

- 1-"TYPE": Type sleutel
2-"P/N": Artikelcode
3-"S/N": Serienummer

GECONFIGUREERDE DRUKVERHOOGINGSINSTALLATIES

 EBARA Via Campo Sportivo, 30 38023 CLES (TN) ITALY		  MADE IN ITALY
BOOSTER SET		
TYPE	①	
I/C	②	
P/N	③	
S/N	④	

- 1-"TYPE": Type sleutel
2-"I/C": Identificatiecode
3-"P/N": Artikelcode
4-"S/N": Serienummer

16. CONFORMITEITSVERKLARING



EBARA CONFORMITEITSVERKLARING



PRODUCTSERIE:

Drukverhogingsinstallaties:

1GP, 1GPE, 2GP, 2GPE, 2GPS, 2GPJ, 3GP, 3GPE, 3GPS, 3GPJ, 4GP, 4GPE, 4GPS, 4GPJ,
2X (naam pomp) EP, 3X (naam pomp) EP, 4X (naam pomp) EP,
2X (naam pomp) SP, 3X (naam pomp) SP, 4X (naam pomp) SP,
2X (naam pomp) EDM, 3X (naam pomp) EDM, 4X (naam pomp) EDM
2X (naam pomp) EDT, 3X (naam pomp) EDT, 4X (naam pomp) EDT
2X (naam pomp) ESPM, 3X (naam pomp) ESPM, 4X (naam pomp) ESPM
2X (naam pomp) ESPT, 3X (naam pomp) ESPT, 4X (naam pomp) ESPT
uitgerust met elektrische pompen serie:
AGA, CDX, 2CDX, 2CD, CDA, CMA, CMB, COMPACT, CVM, JE, JEX, MATRIX, MD, MMD, MULTIGO
EVM, EVML, EVMG, EVMS, EVMSL, EVMSG, 3M, 3LM, 3S, 3LS, 3D, 3DS, 3P, 3LP, 3DP, GS

CONFORMITEITSVERKLARING (Vertaling van het origineel)

Wij, EBARA PUMPS EUROPE S.p.A. met hoofdkantoor in Via Campo Sportivo, 30 38023 Cles (TN) ITALIË, verklaren onder onze verantwoordelijkheid dat onze "Drukverhogingsinstallaties" voldoen aan de bepalingen van de volgende Europese richtlijnen :

Machinerichtlijn 2006/42 /CE
Laagspanningsrichtlijn 2014/35/EU
Richtlijn elektromagnetische compatibiliteit 2014/30/EU
Richtlijn RoHS II 2011/65/EU
Richtlijn EcoDesign 2009/125/CE
Richtlijn RAEE 2012/19/EU

en aan de volgende geharmoniseerde technische normen:

EN 809:1998+A1:2009
EN ISO 12100:2010
EN 60204-1
EN 61000-6-4
EN 61000-6-2
CEI EN 61439-1(CEI 17/113)

Gambellara 27 januari 2021

Mr. Okazaki Hiroshi

Managing Director

EBARA PUMPS EUROPE S.p.A

Via Campo Sportivo, 30

38023 Cles (TN) ITALIË

Persoon die gemachtigd is om het technisch dossier op te stellen
en de CE-conformiteitsverklaring te tekenen.

**INSTRUKCJA OBSŁUGI
I KONSERWACJI
PRZECHOWYWAĆ POD NADZOREM UŻYTKOWNIKA**

SPIS TREŚCI

SPIS TREŚCI	2
1. WSTĘP	2
2. DANE IDENTYFIKACYJNE	2
3. GWARANCJA I POMOC TECHNICZNA	2
4. OGÓLNE ZALECENIA DOTYCZĄCE BEZPIECZEŃSTWA	3
5. CHARAKTERYSTYKI TECHNICZNO- KONSTRUKCYJNE	4
6. DANE TECHNICZNE	5
7. PRZENOSZENIE I MAGAZYNOWANIE	5
8. INSTALACJA	6
9. PODŁĄCZENIE ELEKTRYCZNE	7
10. URUCHOMIENIE INSTALACJI	7
11. KONSERWACJA	8
12. UNIESKODLIWIANIE	10
13. ZAŁĄCZONE SCHEMATY	11
14. SKRÓT IDENTYFIKACYJNY MODEL I	19
15. TABLICZKA ZNAMIONOWA	20
16. DEKLARACJA ZGODNOŚCI	21

1. WSTĘP

Niniejsza instrukcja dotyczy:

- zestawów hydroforowych serii:

GP	GPE	GPS/GPES	GPJ/GPEJ
1	1		
2	2	2	2
3	3	3	3
4	4	4	4

- skonfigurowanych zestawów hydroforowych: z 2/3/4 pompami.

Zestawy zostały zaprojektowane do użytku cywilnego, przemysłowego i rolniczego. W instrukcji zawarto wszystkie informacje niezbędne dla zapewnienia bezpiecznej interakcji z zestawem we wszystkich fazach życia produktu (transport, instalacja, użytkowanie, konserwacja, demontaż). Instrukcję uzupełniają następujące broszury:

- podręczniki użytkownika zawierające szczegółowe informacje o elektropompach;
- podręcznik użytkownika dotyczący panelu sterującego (EP/EP-E/SP-EFC/SP-MFC) lub urządzenia regulacyjnego (VASCO/E-SPD) oraz panelu zabezpieczającego.

Przed pierwszym uruchomieniem maszyny dokładnie przeczytać wszystkie broszury i zastosować się do wskazanych zaleceń dotyczących prawidłowego działania i optymalnej wydajności produktu. W celu uzyskania dalszych informacji lub w przypadku wątpliwości odnośnie prawidłowej interpretacji wskazówek, skontaktować się z autoryzowanym dystrybutorem lub najbliższym punktem serwisowym, podając dane identyfikacyjne zestawu wskazane na TABLICZCE ZNAMIONOWEJ.

Niniejsza instrukcja jest skierowana do:

- pracowników** **wyznaczonych** **przez**
producenta/dystrybutora do wykonania instalacji oraz
nadzwyczajnej konserwacji **zestawu,**

- wyspecjalizowanych i wykwalifikowanych pracowników¹ zajmujących się operacjami transportu, instalacji, pierwszego uruchomienia, nadzwyczajnej konserwacji
- pracowników zajmujących się obsługą zestawu,** pracowników wyznaczonych do obsługi, czyszczenia i wykonywania zwykłej konserwacji;
- pracowników wyznaczonych do demontażu zestawu.**

Niniejsza instrukcja powinna być przechowywana w miejscu, w którym będzie prawidłowo zabezpieczona i które umożliwi łatwy dostęp w celu zapoznania się z jej treścią. Firma zastrzega sobie prawo do modyfikacji, w razie potrzeby, dostarczonej dokumentacji technicznej bez dokonywania aktualizacji tej wcześniejszej wydanej.

Instrukcja została opracowana zgodnie z Dyrektywą maszynową 2006/42/WE, załącznik I, paragraf 1.7.4.

ZABRANIA SIĘ POWIELANIA POD JAKIKOLWIEK TYTUŁEM, RÓWNIEŻ CZĘŚCIOWEGO, ILUSTRACJI I/LUB TEKSTU.

Przy redakcji instrukcji zastosowano następujące symbole ogólne, w celu podkreślenia skutków nieprzestrzegania zaleceń. **ZWRÓCIĆ SZCZEGÓLNA UWAGĘ NA WSKAZÓWKI DOTYCZĄCE BEZPIECZEŃSTWA.**



Ryzyko spowodowania szkód w zestawie lub w instalacji



Ryzyko spowodowania obrażeń ciała lub szkód materialnych



Ryzyko elektryczne

2. DANE IDENTYFIKACYJNE

2.1. PRODUCENT

EBARA Pumps Europe S.p.A.

Adres zakładu:

Via Torri di confine, 2/1 int. C – 36053 Gambellara (VI), WŁOCHY

Telefon: 0444/706811 - Faks: 0444/405811

Siedziba spółki:

Via Campo Sportivo, 30 - 38023 Cles (TN), WŁOCHY

Telefon: 0463/660411 - Faks: 0444/405930

2.2. TABLICZKA ZNAMIONOWA

Patrz rozdział TABLICZKA ZNAMIONOWA.

3. GWARANCJA I POMOC TECHNICZNA

NIEPRZESTRZEGANIE WSKAZÓWEK PODANYCH W NINIEJSZEJ BROSZURZE Z INSTRUKCJĄ I/LUB EWENTUALNA MANIPULACJA W PRODUKCJE PRZEZ OSOBY NIEZATRUDNIONE W NASZYCH PUNKTACH SERWISOWYCH SPOWODUJE UNIEWAŻNIENIE GWARANCJI ORAZ ZWOLNIENIE PRODUCENTA Z WSZELKIEJ ODPOWIEDZIALNOŚCI W RAZIE WYPADKÓW

¹ W oparciu o normę CEI EN 82079-1: „osoba wykwalifikowana: osoba posiadająca niezbędne wykształcenie, odpowiednio przeszkolona i/lub posiadająca właściwe doświadczenie techniczne w danej dziedzinie, co pozwala jej dostrzec ryzyko i unikać zagrożeń występujących podczas użytkowania produktu.”

Z UDZIAŁEM OSÓB LUB SZKÓD MATERIALNYCH W MIENIU I/LUB W PRODUKCIE.

Po otrzymaniu produktu sprawdzić, czy zewnętrzna część opakowania nie jest w poważny sposób uszkodzona lub obtuczona, w przeciwnym razie natychmiast poinformować o tym osobę odpowiedzialną za dostawę. Następnie, po wyjęciu produktu z opakowania, sprawdzić, czy nie został uszkodzony podczas transportu; w odpowiednim przypadku poinformować o tym dystrybutora w ciągu 8 dni od dostawy. Następnie sprawdzić na tabliczce znamionowej produktu, czy podane charakterystyki odpowiadają żądanym.

Gwarancja wygasa w przypadku:

- wykonania demontażu lub interwencji naprawczych przez operatorów nieupoważnionych przez EBARA Pumps Europe S.p.A.;
- nieprawidłowe działanie wynika z błędnego zainstalowania i/lub podłączenia elektrycznego, niedozwolonych manipulacji, nieprawidłowego użytkowania bez przestrzegania ograniczeń zastosowania wskazanych w niniejszej instrukcji;
- pompowania cieczy żrących, zapiaszczonych wód, cieczy chemicznej lub fizycznie agresywnych, bez uprzedniego sprawdzenia i zezwolenia ze strony EBARA Pumps Europe S.p.A.;
- jeśli reklamowane wady zostały zgłoszone po ponad dwóch miesiącach od ich wykrycia;
- jeśli reklamowana szkoda wynika z normalnego zużycia na skutek użytkowania.

Następujące części, podlegające w normalnych warunkach zużyciu, są objęte ograniczoną gwarancją: łożyska, uszczelki mechaniczne, pierścienie uszczelniające, skraplacze, regulowany presostat. Jeśli chodzi o gwarancję na poszczególne komponenty, patrz odpowiednie broszury (elektropompa, rozdzielnica elektryczna/urządzenie regulacyjne/panel zabezpieczający).

Jeśli chodzi o interwencje z zakresu pomocy technicznej, wykonywane w zestawie, patrz rozdział KONSERWACJA.

4. OGÓLNE ZALECENIA DOTYCZĄCE BEZPIECZEŃSTWA

Przed uruchomieniem produktu, użytkownik powinien posiadać odpowiednie umiejętności oraz powinien wykonać wszystkie operacje opisane w niniejszej instrukcji oraz w innych podręcznikach użytkownika wymienionych w rozdziale WSTĘP.

4.1. ŚRODKI ZAPOBIEGAWCZE STOSOWANE PRZEZ UŻYTKOWNIKA

Instalacja, konserwacja lub naprawa (mechaniczna i elektryczna) powinny być wykonywane przez wyspecjalizowanych i wykwalifikowanych pracowników (patrz definicja wykwalifikowanego pracownika w rozdziale WSTĘP).

Zabrania się wykonywania niedozwolonych manipulacji, zmian lub modyfikacji, również częściowych, zestawu.

Zabrania się stosowania zestawu w warunkach innych lub do użytku innego niż wskazane w niniejszej instrukcji.

Wskazówki umieszczone na zestawie, które określają niebezpieczne strefy i

operacje, nie powinny zostać usunięte, zasłonięte lub uszkodzone.

Bezwzględnie przestrzegać przepisów dotyczących zapobiegania wypadkom, obowiązujących w odpowiednich krajach, gdzie zainstalowano urządzenie. Starannie przestrzegać również zaleceń dotyczących środków ochrony indywidualnej niezbędnych podczas wykonywania poszczególnych operacji przy zestawie. Zostały one przywołane w niniejszej instrukcji oraz w załączonych broszurach dotyczących komponentów zestawu.

Przed wykonaniem operacji przenoszenia, konserwacji lub naprawy zestawu lub dowolnej jego części, wyłączyć zasilanie elektryczne, uniemożliwiając w ten sposób przypadkowe włączenie, które mogłoby spowodować obrażenia u ludzi i/lub szkody materialne.

Każda operacja konserwacji, instalacji lub przenoszenia wykonana przy zespole lub przy dowolnej jego części, gdy instalacja elektryczna znajduje się pod napięciem, może spowodować poważne wypadki, również śmiertelne.

Przed uruchomieniem instalacji, sprawdzić, czy wszystkie urządzenia i komponenty elektryczne, w tym przewody, są w prawidłowym stanie.

Podczas uruchamiania zestawu, pamiętać, aby nie być boso lub gorzej - mieć stopy zanurzone w wodzie i mokre dłonie.

Urządzenie nie jest przeznaczone do użytkowania przez osoby (w tym dzieci) o ograniczonych zdolnościach fizycznych, sensorycznych lub umysłowych, lub nie posiadające odpowiedniego doświadczenia lub wiedzy, chyba że osoby te otrzymały, ze strony osoby odpowiedzialnej za ich bezpieczeństwo, wskazówki dotyczące bezpiecznego użytkowania urządzenia oraz ryzyka z tym związanego, lub będą użytkowały urządzenie pod nadzorem wspomnianej osoby. Dzieci nie powinny bawić się urządzeniem.



4.2. ZABEZPIECZENIE ORAZ WAŻNE ŚRODKI OSTROŻNOŚCI

Wszystkie komponenty zestawu zostały zaprojektowane w taki sposób, aby dzięki obudowie ochronnej poruszające się części nie stanowiły zagrożenia. Producent nie ponosi żadnej odpowiedzialności w przypadku szkód spowodowanych przez niedozwoloną manipulację tymi urządzeniami. Nie naprawiać i/lub regulować organów mechanicznych znajdujących się w fazie działania maszyny.

Każdy przewód lub część pod napięciem są izolowane elektrycznie od masy; istnieje poza tym dodatkowe zabezpieczenie, polegające na

podłączeniu dostępnych części przewodzących do przewodu uziemiającego, tak aby wspomniane części nie stanowiły zagrożenia w przypadku uszkodzenia głównej izolacji.

4.3. RYZYKO RESZTKOWE



W fazie konserwacji pozostaje ryzyko dotyczące operacji przy częściach poruszających się podczas działania zestawu. Pamiętać, aby przerwać zasilanie elektryczne przed wykonaniem jakiegokolwiek czynności.



W fazie konserwacji pozostaje ryzyko dotyczące operacji przy częściach znajdujących się pod napięciem podczas działania zestawu. Pamiętać, aby przerwać zasilanie elektryczne przed wykonaniem jakiegokolwiek czynności.

5. CHARAKTERYSTYKI TECHNICZNO-KONSTRUKCYJNE

5.1. OPIS

Zestawy hydroforowe to automatyczne instalacje zasilania wodą składające się z 1 lub więcej pomp połączonych równolegle, przystosowanych do podłączenia do zbiorników autoklawowych z membraną, do zbiorników z poduszką powietrzną lub do normalnej sieci wodociągowej. Są one używane w każdej sytuacji, gdy występuje konieczność zwiększenia ciśnienia lub gdy trzeba zapewnić ciśnienie w sieci zaopatrywania w wodę. Pobór wody z podłączonej instalacji, przy wyłączonych pompach, powoduje obniżenie ciśnienia i załączenie pierwszej pompy (lub pompy pilotowej w przypadku zestawów GPJ/GPEJ). Jeśli ciśnienie nadal spada lub przywrócenie działania pompy nie wystarcza do odpowiedniego zwiększenia ciśnienia, następuje załączenie drugiej pompy i tak dalej, jeśli zestaw składa się z drugiej, trzeciej i czwartej pompy (lub pomp głównych w przypadku zestawów GPJ/GPEJ). Przywrócenie prawidłowej wartości ciśnienia w instalacji powoduje stopniowe wyłączenie pomp. Urządzenie elektryczne aktywuje automatyczną rotację porządku rozruchu elektropomp w taki sposób, aby równomiernie rozdzielił rozruchy, a w konsekwencji - czas działania pomp (w zestawach składających się z wielu pomp).

Szerogowe zestawy hydroforowe dzielą się na:

- **GP:** zestawy, które działają z pompami pracującymi ze stałą prędkością;
- **GPE:** zestawy, które działają z pompami pracującymi ze zmienną prędkością;
- **GPJ/GPEJ:** zestawy, które działają z pompami pracującymi ze stałą (GPJ) lub zmienną prędkością (GPEJ). Od zestawów GP/GPE odróżnia je obecność pompy pilotowej, która załącza się jako pierwsza, aby pokryć niewielkie spadki ciśnienia w instalacji, zapobiegając tym samym uruchomieniu pomp głównych (generalnie, większych rozmiarów i o większym poborze energii niż pompa pilotowa);
- **GPS/GPES:** zestawy, które mogą działać z pompami pracującymi ze stałą (GPS) lub zmienną prędkością (GPES). Ich cechą charakterystyczną jest orurowanie zmyliarowane w taki sposób, aby jedna pompa instalacji pozostawała nieaktywna (w trybie stand by).

Analogiczne do tych zestawów są zestawy hydroforowe skonfigurowane z 2/3/4 pompami, posiadające system sterujący oraz pompy identyczne jak wyżej wymienione zestawy szeregowo.

Systemy sterujące do zestawów dzielą się na odpowiednie rodzaje w zależności od tego, czy posiadają czy nie falownik lub przemiennik częstotliwości (który umożliwia zmianę prędkości pompy) oraz w zależności od rodzaju samego falownika. Są to:

- panel sterujący **EP:** do uruchamiania pomp jednofazowych lub trójfazowych pracujących ze stałą prędkością, sterowanych za pomocą presostatu;
- panel sterujący **EP-E:** do uruchamiania pomp jednofazowych lub trójfazowych pracujących ze stałą prędkością, sterowanych za pomocą przetwornika (tylko jeden przetwornik na cały zestaw);
- panel sterujący **SP-EFC:** do uruchamiania pomp trójfazowych z pierwszą pompą pracującą ze zmienną prędkością oraz pozostałymi, w układzie kaskadowym, pracującymi ze stałą prędkością;
- panel sterujący **SP-MFC:** do uruchamiania pomp trójfazowych pracujących ze zmienną prędkością;
- falownik **VASCO:** zintegrowany z silnikiem, do uruchamiania pomp trójfazowych pracujących ze zmienną prędkością;
- falownik **E-SPD:** zintegrowany z silnikiem, do uruchamiania pomp trójfazowych pracujących ze zmienną prędkością.

W celu zapoznania się ze szczegółami działania każdego panelu/urządzenia, patrz odpowiedni podręcznik użytkownika dołączony do tej instrukcji.

Uwaga: w zestawach z urządzeniem regulacyjnym VASCO i E-SPD, można wskazać jedną pompę MASTER (pierwsza pompa po lewej stronie, patrząc na zestaw od strony paneli), której falownik steruje sekwencją załączania wszystkich pomp.

Zestawy mogą być wyposażone w następujące typy pomp: AGA/CDX/2CDX/2CD/CD/CA/CM/CMB/COMPACT/CVM/EVM/EVML/EVMG/EVMS/EVMSL/EVMSG/GS/JE/JEX/MATRIX/MD/MMD/MULTIGO/3M/3LM/3S/3LS/3D/3DS/3P/3LP/3DP.

5.2. KOMPONENTY

Komponenty zestawów hydroforowych są wskazane na schematach na rys. A w rozdziale ZAŁĄCZONE SCHEMATY. Skróty identyfikacyjne modeli są opisane w rozdziale SKRÓT IDENTYFIKACYJNY MODELI.

5.3. ZAMIERZONE PRZEZNACZENIE

Zestawy są przeznaczone do zastosowań cywilnych, przemysłowych, rolniczych, zwłaszcza do:

- podnoszenia lub przenoszenia wody;
- chłodzenia;
- ogrzewania;
- nawadniania;
- instalacji myjących.

Przenoszonym płynem może być:

- woda pitna, oczyszczona, deszczowa lub podziemna lub mieszana;
- pozbawiona ciał stałych lub zawieszonych włókien;
- pozbawiona agresywnych substancji chemicznych;
- o temperaturze zgodnej z temperaturą wskazaną w dokumentacji pompy, aw każdym przypadku w zakresie 0-50°C z wykorzystaniem wyłączników ciśnieniowych (układ sterowania EP, SP-EFC, SP-MFC) lub w zakresie 0 - 80°C z wykorzystaniem przetworników (sterowanie EP-E, VASCO, E-SPD).

Środowisko instalacji powinno być:

- zadaszone i zabezpieczone przed niekorzystnymi warunkami atmosferycznymi i mrozem;
- temperatura środowiska roboczego zawarta w przedziale między 0 i 40°C;
- wysokość bezwzględna nie wyższa niż 1000 m n.p.m.;
- maksymalna wilgotność względna 50% przy +40°C.

UWAGA: Zestawy zostały zaprojektowane do pracy z napływem.

Nie zaleca się instalacji zestawu w trybie zasysania.

Sprawdzić, biorąc pod uwagę ciśnienie na wejściu zestawu oraz maksymalną wysokość podnoszenia pompy, aby nie dopuścić do przekroczenia maksymalnego dozwolonego ciśnienia na wyjściu samej pompy.

5.4. ZASTOSOWANIE NIEZGODNE Z PRZEZNACZENIEM



Niewłaściwe zastosowanie produktu może spowodować wystąpienie zagrożenia, a także obrażeń u ludzi oraz szkód materialnych.

ATTENZIONE

Zastosowanie produktu niezgodne z przeznaczeniem może spowodować nieważność gwarancji.

Zestawy nie mogą być używane do:

- przenoszeniu cieczy o temperaturach niezgodnych z tym co wskazano w dokumentacji pompy oraz w każdym przypadku poza zakresem 0-50°C przy zastosowaniu presostatów (układ sterowania EP, SP-EFC, SP-MFC) lub zakres 0 - 80°C z wykorzystaniem przetworników (układ sterowania EP-E, VASCO, E-SPD);
- przenoszenia brudnej wody;
- przenoszenia wody z zawieszonymi cząsteczkami stałymi;
- przenoszenia płynów żrących lub z substancjami kwasowymi;
- przenoszenia wody morskiej;
- przenoszenia cieczy łatwopalnych/wybuchowych;
- instalacji na wolnym powietrzu bez zabezpieczenia przed czynnikami atmosferycznymi i mrozem;
- działania bez cieczy;
- działania w środowiskach ATEX.

W przypadku zastosowań specjalnych, nie uwzględnionych w rozdziale o zamierzonym przeznaczeniu, skontaktować się z naszym biurem technicznym.

6. DANE TECHNICZNE

UWAGA

Producent zastrzega sobie prawo modyfikowania danych technicznych w celu dokonywania ulepszeń i aktualizacji, bez uprzedniego powiadomienia.

6.1. TABLICZKA ZNAMIONOWA ZESTAWU

W celu zapoznania się z informacjami na temat tabliczki znamionowej, patrz rozdział TABLICZKA ZNAMIONOWA.

6.2. DANE TECHNICZNE KOMPONENTÓW

W celu uzyskania danych technicznych poszczególnych komponentów (elektropomp, paneli sterujących lub urządzeń regulacyjnych i panelu zabezpieczającego), patrz odpowiednie broszury dołączone do niniejszej instrukcji.

6.3. INFORMACJE DOTYCZĄCE HAŁASU

Poziomy emisji hałasu zestawu hydroforowego są uzyskiwane w oparciu o poziomy emisji hałasu pojedynczej elektropompy głównej, które można odnaleźć w odpowiedniej instrukcji obsługi i użytkownika, dodając wartości podane w poniższej tabeli (ważnej dla 50 i 60Hz):

Za poziom ciśnienia akustycznego uważa się przeciętną wartość pomiarów w odległości 1 m od zestawu na otwartej przestrzeni. W odniesieniu do tolerancji dla wartości hałasu, patrz instrukcja pojedynczej elektropompy głównej jako głównego źródła hałasu.

Zestaw szeregowy	Zestaw skonfigurowany	L _{pA} dB(A)	L _{WA} dB(A)
1GP/1GPE/2GPS/2GPES	-	2	13
2GP/2GPE/3GPS/3GPES	Zestawy z 2 pompami	4	15
2GPJ/2GPEJ	-	5	16
3GP/3GPE/4GPS/4GPES	Zestaw 3 pomp	6	17
3GPJ/3GPEJ	-	6,5	17,5
4GP/4GPE	Zestaw 4 pomp	7	18
4GPJ/4GPEJ	-	7,5	18,5

6.4. KONTROLA

100% zestawów hydroforowych jest poddawanych przed zapakowaniem rutynowym kontrolom hydraulicznym, mechanicznym i elektrycznym. W szczególności, wykonywana jest kontrola działania zestawu i każdej pojedynczej pompy, próba szczelności przy zamkniętym otworze tłocznym oraz kontrola docelowej wysokości podnoszenia.

7. PRZENOSZENIE I MAGAZYNOWANIE

7.1. PRZENOSZENIE (patrz załączone schematy, rys. B)



Przestrzegać obowiązujących norm dotyczących zapobiegania wypadkom. Możliwe ryzyko zgniecenia. Używać obuwia ochronnego.

UWAGA

Stosować tylko niżej przedstawione procedury oraz używać wyłącznie punktów podnoszenia przewidzianych do przenoszenia opakowania i zestawu po rozpakowaniu.

Zestawy hydroforowe są wysyłane na palecie drewnianej oraz zapakowane w pudełko kartonowe w przypadku małych wymiarów, w przypadku zestawów większych rozmiarów, oprócz palety stosuje się klatkę drewnianą pokrytą folią nylonową. Z oczywistych powodów dotyczących wymiarów, kolektor ssący może być dostarczony w postaci zdemontowanej. Na wyraźne żądanie klienta, stosowane są różne systemy pakowania (do transportu drogą morską lub inną).

Podczas przenoszenia i transportu, należy manipulować zestawem z zachowaniem najwyższej ostrożności. Należy zwrócić szczególną uwagę podczas podnoszenia i odkładania:

- gdy zestaw znajduje się na palecie, przemieścić ją za pomocą wózka podnośnikowego. Zwrócić uwagę na ciężar wskazany na palecie. Przed wykonaniem

czynności podnoszenia i przenoszenia, upewnić się, że paleta spoczywa stabilnie na wózku podnośnikowym;

- po wyjęciu palety i zdjęciu opakowania, w celu przemieszczenia używać tylko odpowiednich punktów zaczepu, przewidzianych w tym celu na podstawie (Uwaga: w celu podniesienia zestawu z palety, wyjąć śruby mocujące, które przytwierdzają zestaw do palety). W przypadku większych zestawów, w podstawie zostały przewidziane 4 ucha. W przypadku mniejszych zestawów, w podstawie znajdują się 4 otwory umożliwiające podnoszenie za pomocą drążków rurowych (nie dostarczonych z zestawem). Zaleca się, aby użyć drążków rurowych o przekroju umożliwiającym podniesienie oraz aby zwrócić uwagę na mocowanie pasów do podnoszenia w celu zapobieżenia upadkowi zestawu. Przy przemieszczaniu wziąć pod uwagę ciężar podany na palecie. Nie używać do mocowania pomp, silników, kolektorów lub innych akcesoriów. Przed wykonaniem czynności podnoszenia i przemieszczania, upewnić się, że zestaw jest solidnie zamocowany w przewidzianych punktach podnoszenia.

Bezwzględnie unikać uderzeń, upadków, drgań, które mogłyby spowodować niewidoczne uszkodzenia. Unikać przebywania w pobliżu zestawu podczas podnoszenia, przenoszenia lub odkładania.

7.2. MAGAZYNOWANIE

W celu zachowania pełnej sprawności zestawu:

- przechowywać produkt w miejscu zadaszonym i suchym, z dala od źródeł ciepła i nienarażonym na uderzenia, zabrudzenie i drgania;
- nie ustawiać ciężkich przedmiotów na opakowaniu;
- przechowywać produkt w temperaturze otoczenia mieszczącej się w przedziale między +5°C i +40°C (41°F i 104°F) przy wilgotności względnej 60%.

8. INSTALACJA

UWAGA



Instalacja powinna być wykonywana przez wykwalifikowanych pracowników (patrz definicja wykwalifikowanego pracownika w rozdziale WSTEP).

8.1. MOCOWANIE MECHANICZNE (patrz załączone schematy, rys. C)

- Zestaw powinien zostać umieszczony na płaskim podłożu (informacje dotyczące charakterystyk, które powinno posiadać środowisko instalacji, patrz również rozdział CHARAKTERYSTYKI TECHNICZNO-KONSTRUKCYJNE).
- Zestaw powinien zostać umieszczony w strefie chronionej i o zastrzeżonym dostępie, posiadającej wystarczającą przestrzeń w celu wykonania konserwacji i demontażu. Zaleca się, aby zachować co najmniej trzy boki wolne, czyli bok z elektrycznym panelem sterującym lub panelem zabezpieczającym (minimum 100 cm wolnej przestrzeni), bok po przeciwnej stronie panelu oraz bok podłączeń do rurociągów tłocznych i ssawnych (minimum 50 cm wolnej przestrzeni).
- Jeśli posiada stopki, zestaw opiera się na podłożu.

Zestaw jest dostarczany ze zdemontowanymi stopkami. Montaż stópek jest wykonywany po podniesieniu zestawu na podłoże. Należy zachować maksymalną uwagę podczas tej operacji, aby uniknąć upadku zestawu.



Używać obuwia ochronnego.

- W przypadku, gdy zestaw nie jest wyposażony w stopki, wówczas może być zamocowany do podłoża za pomocą płytek, wykorzystując przygotowane w tym celu otwory.

8.2. PODŁĄCZENIE DO INSTALACJI HYDRAULICZNEJ (patrz załączone schematy, rys. D)

W celu określenia wskazanych punktów („a”, „b”...), patrz rysunki.



Orurowanie powinno być zwymiarowane w taki sposób, aby wytrzymał maksymalne ciśnienie robocze zestawu (SPRAWDZIĆ CIŚNIENIE POMP NA TABLICZCE ZNAMIONOWEJ POMP, ABY UPEWNIĆ SIĘ Z JAKIM MAKSYMALNYM CIŚNIENIEM MOŻE PRACOWAĆ ZESTAW)

- W przypadku, gdy zestaw jest dostarczany ze zdemontowanym kolektorem ssawnym, wykonać podłączenie za pomocą złącza typu trójnik („f”).
- Podłączyć rurociągi ssawne („a”) i tłoczne („b”) zestawu do instalacji. Zestaw jest dostarczany z kołnierzami gwintowanymi lub z kryzą oraz z zatyczkami/kołnierzami zamykającymi po stronie kolektora nieużywanej do podłączenia. Przewody podłączeniowe powinny posiadać średnicę równą lub większą od kolektorów ssawnych lub tłocznych zestawu; powinny być możliwie jak najkrótsze i proste, ze wznosem w kierunku pomp (na ssaniu), przy minimalnej ilości kolan, unikając wygięcia w kształcie litery S, co może spowodować pojawienie się syfonów i poduszek powietrznych. Należy pamiętać, że w zestawach z 1 pompą brak kolektora i podłączenie wykonywane jest bezpośrednio do rurociągu ssawnego („a”) i tłoczego („b”) pojedynczej pompy.
- Wszystkie złącza gwintowane lub kołnierzowe powinny być dobrze uszczelnione, aby uniknąć przenikania powietrza.
- Podpory, mocowania, złącza, orurowanie oraz pozostałe komponenty instalacji powinny być niezależne od zestawu, aby nie powodować jego dodatkowych obciążeń i naprężeń. Jeśli na kolektorze znajdują się wsporniki („e”), wykorzystaj je do zamocowania kolektora do jakiejś konstrukcji, aby zmniejszyć obciążenie pomp.
- Zaleca się, aby zainstalować tuż przed zestawem zawór odcinający.
- Aby uniknąć drgań w orurowaniu instalacji, zaleca się zainstalowanie złączy antywibracyjnych po stronie ssawnej i tłocznej zestawu.
- Zawsze instalować zawór stopowy w warunkach z zasysaniem.
- W celu przetestowania zestawu, podłączyć za zestawem złącze teowe z zaworem zwrotnym oraz odpowiednim przewodem recyrkulacyjnym w kierunku zbiornika ssawnego lub na wylew.

8.3. PODŁĄCZENIE DO AUTOKŁAWÓW (patrz załączone schematy, rys. D)

Istnieje możliwość zamontowania na kolektorze tłoczonym, w zależności od liczby pomp, zbiorników membranowych o pojemności do 24 litrów. Zaleca się, aby instalować jedynie zbiorniki homologowane zgodnie z Dyrektywą 2014/68/UE. Montaż wykonuje się na odpowiednich króćcach G 1 („c”). W przypadku używania większych autoklawów z membraną (z wstępnie zwiększonym ciśnieniem lub zasilanych sprężarką), podłączenie wykonuje się na końcówce kolektora tłoczego, która nie jest używana do podłączenia do instalacji (w przypadku zestawów z więcej niż 1 pompą). W przypadku

autoklawów z poduszką powietrzną, zasilacz automatyczny jest podłączany do chwytu G 1/2 umieszczonego na rurociągu ssawnym pomp („d”), znajdującym się wyłącznie w zestawach z pompami o stałej prędkości. Zaleca się jednak, aby zapoznać się z podręcznikiem użytkownika zbiornika.

8.4. ZALEWANIE POMPY (patrz załączone schematy, rys. E)

- **Zestaw z nadszczaniem po stronie ssającej (lustro cieczy powyżej otworu ssawnego pompy):** otworzyć zawory odcinające po stronie ssawnej zestawu („i”) i zamknąć zawory po stronie tłocznej („h”), zdjąć korek wlewowy umieszczony w górnej części pomp („g”) (w celu uzyskania dalszych informacji, patrz podręcznik użytkownika odpowiedniej pompy) i odczekać, aż zacznie wydobywać się woda. W przypadku, gdy nie nastąpi wyciek (np. zanurzenie poziome) z zaworu zwrotnego, napełnić aż do przelania z otworu wlewowego pomp, a następnie zamknąć za pomocą odpowiedniego korka.
- **Zestaw z podciśnieniem po stronie ssającej. (lustro cieczy poniżej otworu ssawnego pompy):** otworzyć zawory odcinające po stronie ssawnej zestawu („i”), zdjąć korek wlewowy pomp („g”) i napełnić aż do przelania. Zamknąć ponownie za pomocą odpowiedniego korka.

9. PODŁĄCZENIE ELEKTRYCZNE

UWAGA



Podłączenie elektryczne powinno być wykonywane przez wykwalifikowanych pracowników (patrz definicja wykwalifikowanego pracownika w rozdziale WSTĘP).

Zasilanie zestawu powinno być zapewnione poprzez stałe podłączenie do rozdzielnic elektrycznej instalacji. Podłączenie powinno obejmować wyłącznik, bezpieczniki elektryczne oraz wyłącznik termiczny wykalibrowany dla wartości prądu pobieranego przez zestaw. Upewnij się, że charakterystyki rozdzielnic elektrycznej są kompatybilne z charakterystykami zestawu. Użyć przewodów podłączeniowych o przekroju odpowiednim dla prądu pobieranego przez zestaw (dane techniczne dotyczące poboru prądu, patrz załączony podręcznik użytkownika rozdzielnic elektrycznej).



Sprawdzić, czy sieć, do której podłącza się zestaw, posiada odpowiednie urządzenie uziemniające zgodnie z normami elektrycznymi obowiązującymi w danym kraju. Przed wykonaniem jakichkolwiek innych czynności przy rozdzielnic elektrycznej, podłączyć ją do uzemiaenia.



Zestawy mogą być wyposażone w rozdzielnic elektryczne i urządzenia regulacyjne jednofazowe lub trójfazowe z osłoną z materiału termoplastycznego lub z metalu, zależnie od wielkości, a także z wyjściem dławików, przy czym mogą posiadać różny stopień ochrony w zależności od urządzenia regulacyjnego. Komponenty elektryczne do ochrony podzespołów działają przy bardzo niskim napięciu, można je łatwo wymienić oraz znaleźć na rynku.

W celu podłączenia zespołu do sieci elektrycznej, patrz załączone podręczniki użytkownika oraz wskazówki podane na

panelu sterującym (zestawy z systemem sterującym EP/EP-E/SP-EFC/SP-MFC) lub na panelu zabezpieczającym (zestawy z systemem sterującym VASCO, E-SPD).

Jeśli chodzi o schemat elektryczny zestawu i podłączenie elektropomp do rozdzielnic elektrycznej lub do urządzeń regulacyjnych, patrz rozdział ZAŁĄCZONE SCHEMATY (rys. G).

Jeśli chodzi o charakterystyki i schemat elektryczny rozdzielnic elektrycznej/urządzenia regulacyjnego, patrz podręcznik użytkownika załączony do rozdzielnic elektrycznej lub urządzeń regulacyjnych znajdujących się w wyposażeniu zestawu.

Jeśli chodzi o charakterystyki elektryczne elektropomp, patrz podręcznik użytkownika załączony do elektropomp.

W przypadku ewentualnego podłączenia presostatów i przetworników, patrz wskazówki umieszczone na odpowiednich urządzeniach.

W celu uzyskania dalszych informacji lub w przypadku wątpliwości odnośnie prawidłowego podłączenia, skontaktować się z autoryzowanym dystrybutorem lub najbliższym punktem serwisowym, podając dane identyfikacyjne zestawu wskazane na TABLICZCE ZNAMIONOWEJ.

Uwaga: w przypadku zestawów z podłączeniem trójfazowym, po podłączeniu do listwy zaciskowej, natychmiast sprawdzić kierunek obrotu wentylatora chłodzącego silnika, który powinien być zgodny ze wskazówkami podanymi na pokrywie wentylatora oraz w podręczniku użytkownika pompy. W przypadku nieprawidłowego obrotu, całkowicie odciąć zasilanie rozdzielnic elektrycznej i odwrócić podłączenie dwóch z trzech faz rozdzielnic, a następnie powtórzyć kontrolę. W przypadku zestawów z falownikiem zintegrowanym z silnikiem, odwrócić kierunek obrotu bezpośrednio z klawiatury.

10. URUCHOMIENIE INSTALACJI

W przypadku pierwszego uruchomienia zestawu, postępować zgodnie z opisaną procedurą (patrz załączone schematy, rys. F):

- upewnij się, że zestaw jest napełniony wodą;
- otworzyć zawory odcinające pomp po stronie ssawnej („i”) i tłocznej („h”);
- zamknąć zawór za instalacją;
- włączyć zasilanie napięciem rozdzielnic elektrycznej i panelu zabezpieczającego („m”);

W przypadku wersji z panelem sterującym EP/EP-E/SP-EFC/SP-MFC

- uruchomić ręcznie pierwszą pompę z zestawu. Aby zapoznać się z odpowiednią procedurą, patrz załączony podręcznik użytkownika rozdzielnic elektrycznej. Po sprawdzeniu rozruchu, wyłączyć ręcznie pompę;
- uruchomić w sposób ręczny, pojedynczo, również pozostałe pompy z zestawu (jeśli występują). Aby zapoznać się z odpowiednią procedurą, patrz załączony podręcznik użytkownika rozdzielnic elektrycznej. Po sprawdzeniu rozruchu kolejno każdej z pomp, zatrzymać ją ręcznie przed przejściem do uruchomienia kolejnej;
- przełączyć działanie zestawu na tryb automatyczny. Aby zapoznać się z odpowiednią procedurą, patrz załączony podręcznik użytkownika rozdzielnic elektrycznej;
- powoli otworzyć zawór odcinający za instalacją. Zestaw załączy się w sposób automatyczny. Sprawdzić działanie pomp, przy uruchomieniu i przy wyłączeniu, manipulując zaworem za instalacją; w przypadku ewentualnej regulacji

presostatów, postępować zgodnie ze wskazówkami zawartymi w rozdziale KONSERWACJA I NAPRAWA.

W przypadku wersji z urządzeniem regulacyjnym **VASCO/E-SPD**

- powoli otworzyć zawór odcinający za instalacją. Zestaw załączy się w sposób automatyczny. Sprawdź działanie pomp, przy uruchomieniu i przy wyłączeniu, manipulując zaworem za instalacją.

UWAGA: unikać przedłużonego działania przy zamkniętym zaworze odcinającym za instalacją, aby nie spowodować uszkodzeń pompy (nadmierne nagrzanie wewnętrzne).

11. KONSERWACJA

UWAGA



Interwencje z zakresu zwykłej konserwacji oraz naprawy powinny być wykonywane przez wykwalifikowanych pracowników (patrz definicja wykwalifikowanego pracownika w rozdziale WSTĘP). Nieprzestrzeżenie tej zasady pociąga za sobą wygaśnięcie gwarancji, narażenie na poważne ryzyko zdrowia pracownika wykonującego daną operację oraz pogorszenie wydajności zestawu.



Każda operacja konserwacji i naprawy powinna być wykonywana po uprzednim odłączeniu zestawu od zasilania elektrycznego.



Zestawy hydroforowe nie wymagają szczególnej konserwacji. Czynności, które należy wykonać dzieli się na czynności konserwacji zwykłej lub nadzwyczajnej, w zależności od umiejętności wymaganych w celu wykonania danej czynności. Zaleca się, aby zapoznać się również z podręcznikiem użytkownika elektropompy i rozdzielniczy elektrycznej lub urządzenia regulacyjnego. Ewentualne problemy można rozwiązać, zapoznając się z tabelą zawierającą odpowiednie wskazówki. Zaleca się, aby w razie jakichkolwiek problemów nie ujętych w tabeli, w odniesieniu do podanych w tabeli operacji wymagających interwencji wykwalifikowanych pracowników (patrz definicja wykwalifikowanego pracownika w rozdziale WSTĘP) lub w przypadku innych potrzeb, skontaktować się z punktem serwisowym lub z najbliższym dystrybutorem.

11.1. ZWYKŁA KONSERWACJA

Konserwacja zwykła składa się z prostych czynności kontrolnych, które mogą zostać wykonane przez użytkownika zestawu. Częstotliwość kontroli została szczegółowo podana dla każdej czynności.

- Sprawdzić stan zużycia przewodów elektrycznych zestawu lub złączy elektrycznych. W przypadku wystąpienia uszkodzeń lub zniszczenia osłon przewodów, naruszonych złączy lub usterek, skontaktować się z punktem serwisowym lub z najbliższym autoryzowanym dystrybutorem. (CO PÓŁ ROKU).
- Sprawdzić prawidłowe działanie zestawu, otwierając zawór za zestawem, aby sprawdzić uruchomienie pomp, zgodnie z procedurą opisaną w rozdziale „URUCHOMIENIE INSTALACJI”. W przypadku wystąpienia problemów z uruchomieniem pomp, skontaktować się z punktem serwisowym lub z najbliższym autoryzowanym dystrybutorem. (CO MIESIĄC).

- Sprawdzić, czy w złączach hydraulicznych przed i za instalacją ciśnieniową nie występują wycieki podczas działania instalacji. Sprawdzić, czy zawory odcinające i zwrotne instalacji nie są zatkane. Ewentualnie przywrócić pierwotny stan rurociągu. (CO PÓŁ ROKU).

11.2. KONSERWACJA NADZWYCZAJNA

Czynności konserwacji nadzwyczajnej, podobnie jak w przypadku interwencji z zakresu naprawy, są wykonywane wyłącznie przez wykwalifikowanych pracowników (patrz definicja wykwalifikowanego pracownika w rozdziale WSTĘP). Jeśli podczas działania zestawu oraz zwykłej konserwacji wystąpią usterki (patrz opis w rozdziale o zwykłej konserwacji) lub zostanie wykryty nietypowy hałas lub drgania, wyłączyć zestaw i skontaktować się z punktem serwisowym lub z najbliższym autoryzowanym dystrybutorem (pełna lista dystrybutorów oraz punktów serwisowych jest dostępna na stronie internetowej www.ebara.it) w celu zlecenia odpowiednich czynności konserwacji nadzwyczajnej.

11.3. TABELA USTEREK I CZYNNOŚCI

Usterka	Możliwe przyczyny	Czynności
Nieudane uruchomienie zestawu	Przerwa w dostawie energii elektrycznej	Skontaktować się z dostawcą energii elektrycznej
	Nieprawidłowo podłączony lub przerwany przewód zasilania	Przywrócić prawidłowe podłączenie
	Przerwane połączenia elektryczne między komponentami zestawu	Przywrócić prawidłowe połączenia
Nieprawidłowe działanie zestawu z drganiami i hałasem	Problem dotyczący panelu sterującego / urządzenia regulacyjnego / panelu zabezpieczającego	Sprawdzić usterkę oraz odpowiednią czynność w załączonym podręczniku użytkownika panelu sterującego / urządzenia regulacyjnego / panelu zabezpieczającego
	Tarcie między częściami obracającymi się i częściami nieruchomymi	Sprawdzić wirniki, waty i uszczelki
	Uszkodzone łożyska	Wymienić łożyska
Zestaw pracuje poza krzywą	Zestaw pracuje poza krzywą	Zmienić warunki robocze
	Pompa pracuje bez przerwy	Nieprawidłowo wykalibrowane presostaty (jeśli występują)
Nie osiągnięto ciśnienia projektowego instalacji	Zawory odcinające lub zawory zwrotne częściowo zamknięte lub zablokowane	Otworzyć lub skontrolować zawory

Nadmierne spadki ciśnienia po stronie ssawnej i/lub tłocznej	Ograniczyć spadki ciśnienia Sprawdzić zatkanie w rurociągach
Obecność powietrza po stronie ssawnej	Sprawdzić, w złączach, w kołnierзовych lub gwintowanych oraz w uszczelkach, ewentualne wycieki płynu lub przenikanie powietrza, w razie potrzeby zastosować zaworu odpowietrzające po stronie tłocznej
Pompy trójfazowe obracają się w odwrotnym kierunku	Odwrócić dwie fazy w rozdzielnicy elektrycznej
Nieprawidłowo wykalibrowane presostaty (jeśli występują)	Ponownie wykalibrować presostaty lub je wymienić
Zadziałanie presostatu niskiego ciśnienia (jeśli występuje) z powodu niedostatecznej ilości lub braku cieczy w kolektorze ssawnym	Kontrola zaworów przed kolektorem ssawnym lub wycieków. Przywrócenie poziomu cieczy
Zadziałanie wyłącznika pływakowego.	Sprawdzić lub przywrócić poziom cieczy w zbiornikach i prawidłowo umieścić płytki

11.4. KALIBRACJA PRESOSTATÓW

Presostaty znajdują się wyłącznie w zestawach z panelem sterującym EP, SP-EFC i SP-MFC.

Presostaty są kalibrowane (w temperaturze otoczenia), zgodnie z następującą standardową tabelą:

Tabela kalibracji presostatów:

Sekwencja pompy	Typ działania	Ciśnienia kalibracji [bar]	Zestawy
Pompa nr 1 (lub pilotowa) Presostat nr 1	Wyłączenie	P1=P0-10%	Zestawy z 1 pompą
	Włączenie	P2=P1-ΔPmin	
Pompa nr 2 Presostat nr 2	Wyłączenie	P3=P1-0,5	Zestawy z 2 pompami
	Włączenie	P4=P3-ΔPmin	
Pompa nr 3 Presostat nr 3	Wyłączenie	P5=P3-0,5	Zestawy z 3 pompami
	Włączenie	P6=P5-ΔPmin	
Pompa nr 4 Presostat nr 4	Wyłączenie	P7=P5-0,5	Zestawy z 4 pompami
	Włączenie	P8=P7-ΔPmin	

Z:

P0 = ciśnienie maks. w bar pompy nr 1 (lub pompy pilotowej) z zamkniętym otworem

P1 + P8 = ciśnienia kalibracji w bar (patrz poniższa tabela)

ΔP = minimalne ciśnienie różnicowe w bar (patrz poniższa tabela)

UWAGA: w oparciu o charakterystyki niektórych rodzajów pomp (z płaską krzywą), presostat odnoszący się do pompy nr 1 (lub pilotowej) może zostać wykalibrowany dla wartości wyłączenia P1= P0 – 0,3 bar. Ewentualne zbiorniki membranowe powinny zostać wykalibrowane przez użytkownika dla wartości ciśnienia o 0,3÷0,5 bar niższej od ciśnienia włączenia presostatu ostatniej pompy (ciśnienie minimalne).

Zakres regulacji:

TYP PRESOSTATU	CIŚNIENIE WYŁĄCZENIA POMPY P [bar]	MINIMALNE CIŚNIENIE RÓŻNICOWE ΔP [bar]	MAKSYMALNE CIŚNIENIE RÓŻNICOWE ΔP ₂ [bar]
PY06	1,5 ÷ 4,5	0,8 ÷ 1,2	-
PY12	4,5 ÷ 10,3	1,2 ÷ 2,1	-
XMP A06	1 ÷ 6	0,8 ÷ 1,2	0,8 ÷ 4,2
XMP A12	1,3 ÷ 12	1 ÷ 1,7	1 ÷ 8,4
XXM A25	3,5 ÷ 25	3,4 ÷ 4,5	3,4 ÷ 20
FSG 2NE – 9NE	1,4 ÷ 4,6	1 ÷ 1,2	1,2 ÷ 2,3
FYG 22NE	2,8 ÷ 7	1,2 ÷ 1,6	2,3 ÷ 2,7

Uwaga: sprawdzić bezpośrednio na zainstalowanych presostatach skrót identyfikacyjny zamontowanego modelu.

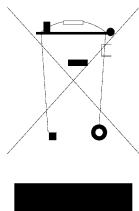
Procedura regulacji (patrz obrazek, rys. H):

- całkowicie poluzować nakrętkę lub śrubę regulacyjną „B” presostatu 1 pompy nr 1 (w ten sposób uzyskuje się minimalne ciśnienie różnicowe ΔP);
- uruchomić pompę nr 1 za pomocą ręcznego elementu sterującego (lub pompę pilotową, jeśli zestaw jest w nią wyposażony);
- zamknąć powoli zawór odcinający za zestawem, aż do uzyskania żądanej wartości ciśnienia wyłączenia (odczyt na manometrze), wyregulować presostat nr 1, obracając nakrętkę lub śrubę „A” do chwili, gdy da się słyszeć cyknięcie otwarcia styku; dzięki tej operacji nastąpi ustawienie wyłączenia pompy;
- otworzyć powoli zawór odcinający za zestawem, co spowoduje obniżenie ciśnienia w instalacji, aż da się słyszeć cyknięcie zamknięcia styku presostatu nr 1 (w którym już ustawiono minimalne ΔP); dzięki tej operacji nastąpi ustawienie włączenia pompy. Sprawdzić regulację poprzez zwiększenie i zmniejszenie ciśnienia za instalacją, zawsze za pomocą zaworu odcinającego;
- wykonać te same operacje w przypadku pozostałych presostatów zestawu. Do regulacji włączenia i wyłączenia pomp wykorzystywać wskazówki zamieszczone w powyższej tabeli „Tabela kalibracji presostatów”. Zwrócić szczególną uwagę, aby ustawić wartości włączenia następnych (po pierwszym) pomp w taki sposób, by były w porządku malejącym, w celu uniknięcia jednoczesnego uruchomienia pomp;
- rozładować ciśnienie za zestawem, ustawić działanie w trybie automatycznym na panelu sterującym, powoli otworzyć zawór odcinający za zestawem, sprawdzić kalibrację sekwencyjnego zadziałania pomp co najmniej dwa razy, a następnie wykonać następną kontrolę odwrócenia porządku uruchomienia pomp.

12. UNIESZKODLIWIANIE

Po zakończeniu okresu eksploatacji, zestaw hydroforowy lub jakiegokolwiek jego komponenty powinny zostać unieszkodliwione w sposób zróżnicowany, zgodnie z przepisami obowiązującymi w kraju, w którym zainstalowano zestaw.

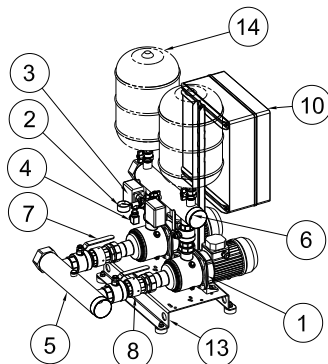
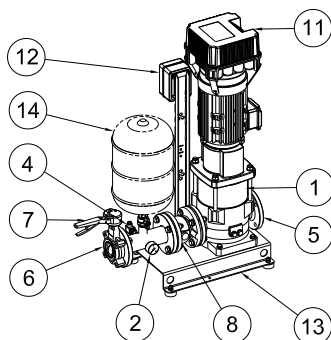
W przypadku komponentów takich jak rozdzielnice elektryczne, falowniki, pompy i presostaty, patrz podręczniki użytkownika dla danego komponentu



W szczególności, obecność tego symbolu na produkcie wskazuje, że nie może on zostać unieszkodliwiony razem z odpadami domowymi. Ten przepis dotyczy wyłącznie unieszkodliwiania urządzeń na terenie Unii Europejskiej (2012/19/UE).

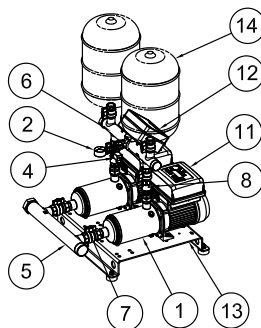
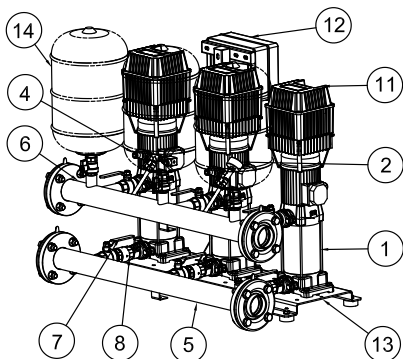
13. ZAŁĄCZONE SCHEMATY

A – PALLINATO ZESTAWY



ZESTAW 1 TYP POMPY ZE STEROWANIEM VASCO

TYP ZESTAWU ZE STEROWANIEM
EP/EP-E/SP-EFC/SP-MFC

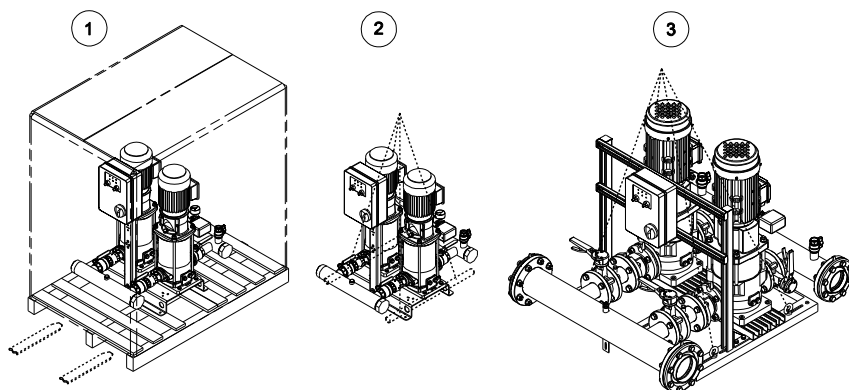


TYP ZESTAWU ZE STEROWANIEM
VASCO

TYP ZESTAWU ZE STEROWANIEM
E-SPD

- 1- elektropompy;
- 2- manometr;
- 3- presostaty (EP/SP-EFC/SP-MFC);
- 4- przetwornik ciśnienia (EP-E/SP-EFC/SP-MFC/VASCO/E-SPD);
- 5- kolektor ssawny (lub przyłącze ssawne do zestawów z 1 pompą);
- 6- kolektor tłoczny (lub przyłącze tłoczne do zestawów z 1 pompą);
- 7- zawory odcinające po stronie ssawnej i tłocznej;
- 8- zawór zwrotny;
- 9- złączki dwuwkrętne po stronie ssawnej ze złączem G 1/2 UNI ISO 228/1 do przyłącza do zasilacza powietrznego (EP/EP-E);
- 10- elektryczny panel sterujący (EP/EP-E/SP-EFC/SP-MFC);
- 11- urządzenie regulacyjne (VASCO/E-SPD);
- 12- panel zabezpieczający (VASCO/E-SPD);
- 13- podstawa (ze stópkami z blachy giętej);
- 14- zbiorniki autoklawowe z membraną typu pionowego po stronie tłocznej (na zamówienie i oddzielnie).

B - PODNOSZENIE

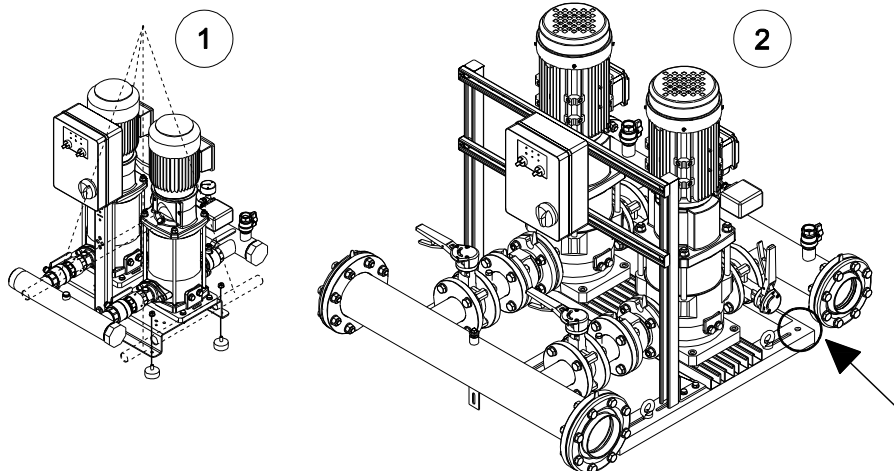


1-Podnoszenie palety za pomocą wózka podnośnikowego

2-Podnoszenie za pomocą drążków rurowych

3-Podnoszenie za pomocą uch

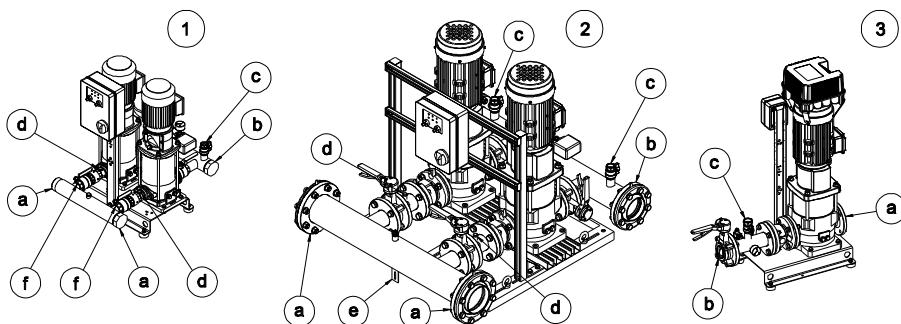
C – MOCOWANIE MECHANICZNE



1-Mocowanie stópki na podstawie

2-Punkty mocujące do zamocowania w podłożu za pomocą płytek

D – PODŁĄCZENIA HYDRAULICZNE

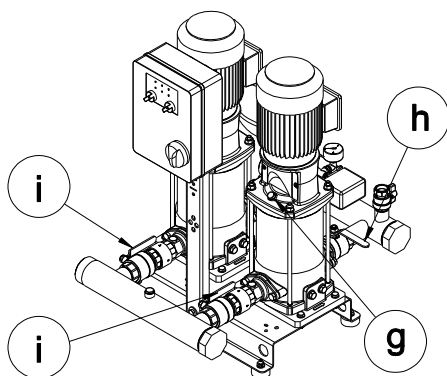


- 1-Typ zestawu z połączeniami gwintowanymi
- 2-Typ zestawu z połączeniami kołnierzowymi
- 3-Typ zestawu z 1 pompą

- a-rurociąg ssawny
- b-rurociąg tłoczny
- c-króciec G1

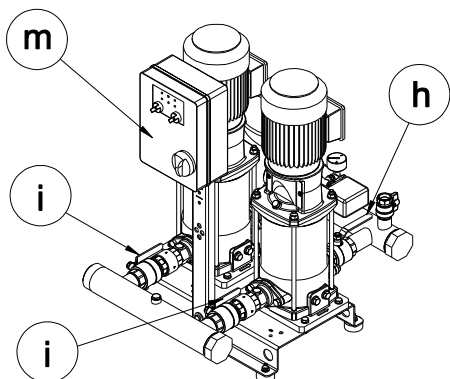
- d-chwyłt G1/2
- e-Wspornik kolektora
- f-złącze typu trójnik

E – ZALEWANIE POMPY



- g-Korek wlewowy
- h-Zawory odcinające po stronie tłocznej
- i- Zawory odcinające po stronie ssawnej

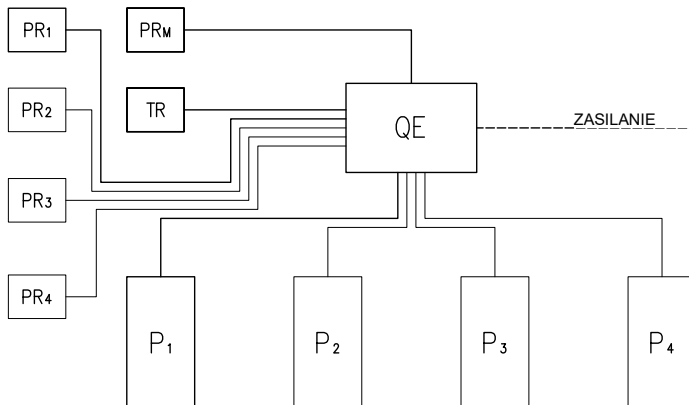
F – URUCHOMIENIE INSTALACJI



- h-Zawory odcinające po stronie tłocznej
- i-Zawory odcinające po stronie ssawnej
- m-rozdzielnica elektryczna lub panel zabezpieczający

SCHEMAT OGÓLNY

WERSJA Z PANELEM STERUJĄCYM (EP/EP-E/SP-EFC/SP-MFC)



QE = Panel sterujący

$P_{1(2,3,4)}$ = Elektropompa 1(2,3,4)

$PR_{1(2,3,4)}$ = Presostat 1(2,3,4) (podłączenie NO) (z wyjątkiem EP-E)

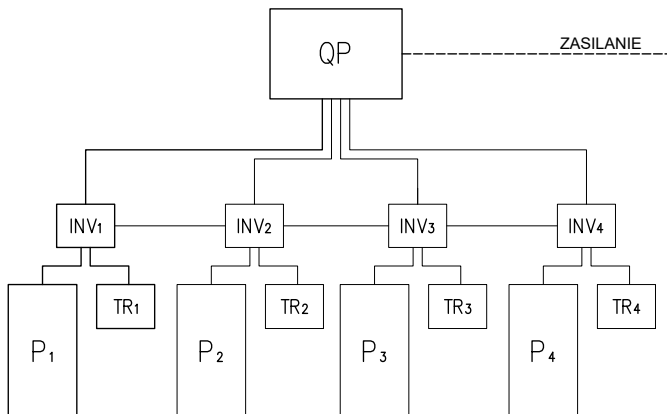
PRM = Presostat minimalnego ciśnienia - opcja

TR = Przetwornik (z wyjątkiem EP)

Uwagi:

- w celu podłączenia panelu do przewodu zasilania, patrz załączony podręcznik użytkownika panelu sterującego
- połączenia oznaczone linią przerywaną powinien wykonać instalator

WERSJA Z FALOWNIKIEM ZINTEGROWANYM Z POMPA (VASCO)



QP = Panel zabezpieczający

$P_{1(2,3,4)}$ = Elektropompa 1(2,3,4)

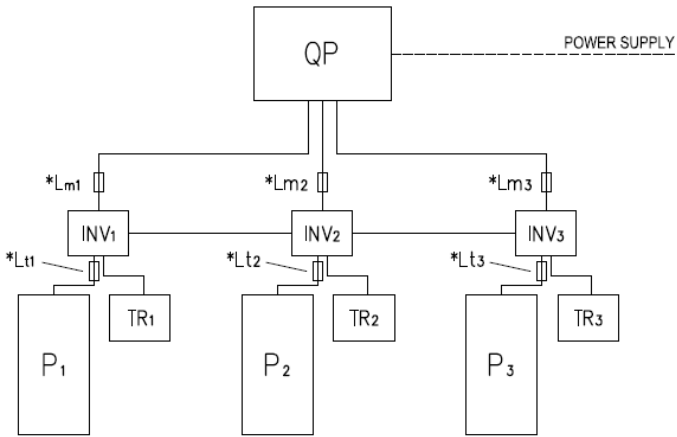
$TR_{1(2,3,4)}$ = Przetwornik 1(2,3,4)

$INV_{1(2,3,4)}$ = Falownik 1(2,3,4)

Uwagi:

- w celu podłączenia panelu zabezpieczającego do przewodu zasilania, patrz załączony podręcznik użytkownika panelu
- połączenia oznaczone linią przerywaną powinien wykonać instalator

WERSJA Z FALOWNIKIEM ZINTEGROWANYM Z POMPA (E-SPD)



QP = Panel zabezpieczający

P_{1(2,3,4)} = Elektropompa 1(2,3,4)

TR_{1(2,3,4)} = Przetwornik 1(2,3,4)

INV_{1(2,3,4)} = Falownik 1(2,3,4)

*L_{m1(2,3)} = Ferryt, tylko dla modeli MT

*L_{t1(2,3)} = Ferryt, tylko dla modeli TT

Uwagi:

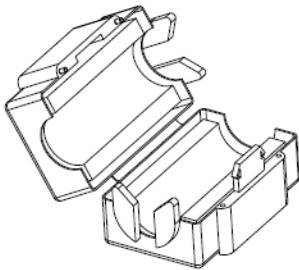
- w celu podłączenia panelu zabezpieczającego do przewodu zasilania, patrz załączony podręcznik użytkownika panelu
- połączenia oznaczone linią przerywaną powinien wykonać instalator

Uwaga dotycząca zastosowania ferrytu „Lm” (modele E-SPD MT)

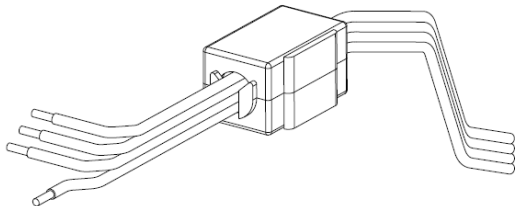
W przypadku modeli jednofazowych (E-SPD MT), ferryt znajduje się blisko falownika i zawiera przewód zasilający, jak opisano w instrukcji obsługi danego falownika.

Uwaga dotycząca zastosowania ferrytu „Lt” (modele E-SPD TT)

W przypadku modeli trójfazowych (E-SPD TT) ferryt zawiera 4 przewody przyłączeniowe zasilania silnika, czyli w pobliżu listwy zaciskowej „MOTOR OUTPUT” płyty wewnętrznej falownika.

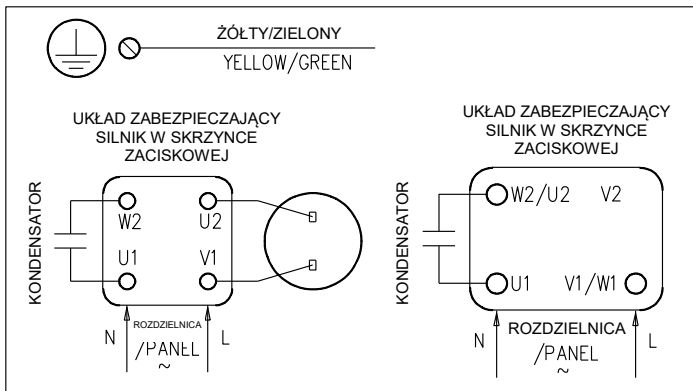


ZASTOSOWANIE FERRYTU W MODELU TT



SCHEMATY POŁĄCZEŃ SILNIKA

POŁĄCZENIE SILNIKÓW JEDNOFAZOWYCH



POŁĄCZENIE SILNIKÓW TRÓJFAZOWYCH Z PANELEM STERUJĄCYM (EP/EP-E/SP-EFC/SP-MFC)

<p>POŁĄCZENIE TYPU TRÓJKĄT Z zasilaniem trójfazowym</p> <ul style="list-style-type: none"> • EP-E ($\geq 5,5$ kW*) • EFC-T ($\geq 5,5$ kW*) • MFC ($\geq 5,5$ kW*) 	
<p>POŁĄCZENIE TYPU GWIAZDA Z zasilaniem trójfazowym</p> <ul style="list-style-type: none"> • EP-E (≤ 4 kW*) • EFC-T (≤ 4 kW*) • MFC (≤ 4 kW*) 	
<p>POŁĄCZENIE SD Z zasilaniem trójfazowym</p> <ul style="list-style-type: none"> • EP-SD • EFC-SD 	

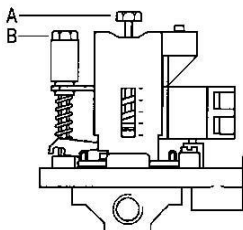
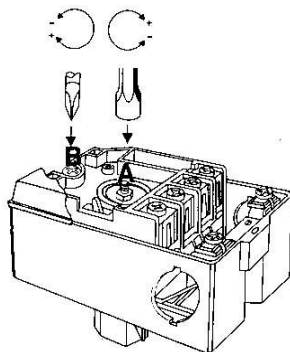
*Biorąc pod uwagę wskazaną moc silnika, sprawdzić typ panelu sterującego (EP-T, MFC itd.) na tabliczce znamionowej oraz w instrukcji użytkownika panelu.

POŁĄCZENIE SILNIKÓW TRÓJFAZOWYCH Z FALOWNIKIEM ZINTEGROWANYM Z POMPĄ (VASCO/E-SPD)

<p>POŁĄCZENIE TYPU TRÓJKĄT Z zasilaniem jednofazowym</p> <ul style="list-style-type: none"> • VASCO (od 1,5 do 3 kW*) • E-SPD ($\leq 2,2$ kW*) <p>Z zasilaniem trójfazowym</p> <ul style="list-style-type: none"> • VASCO (od 5,5 do 45 kW*) 	
<p>POŁĄCZENIE TYPU GWIAZDA Z zasilaniem trójfazowym</p> <ul style="list-style-type: none"> • VASCO (≤ 4 kW*) • E-SPD (≤ 4 kW*) 	

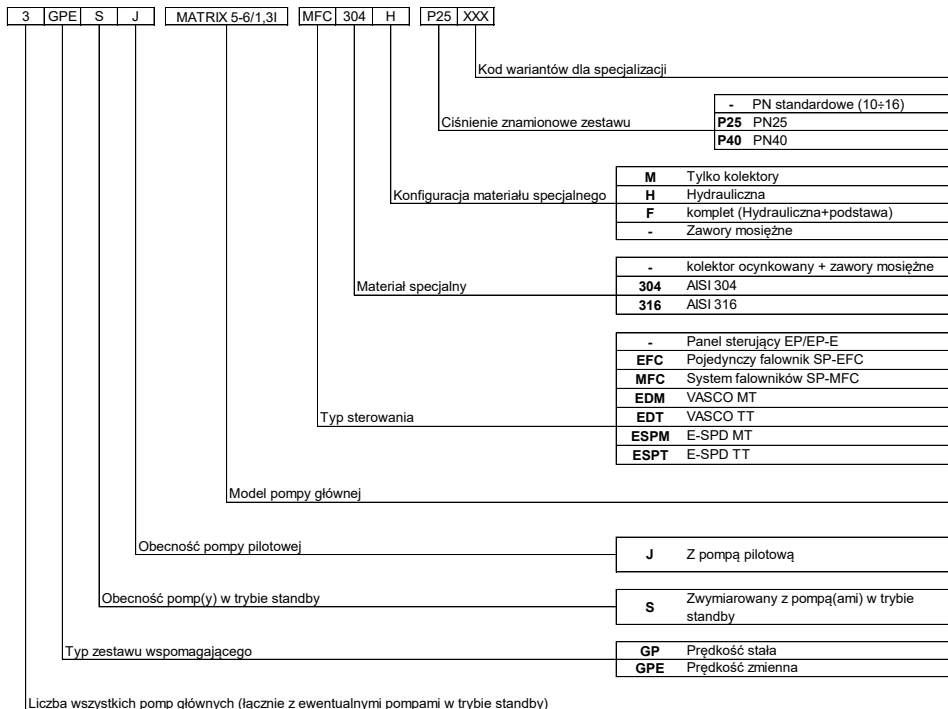
*Biorąc pod uwagę wskazaną moc silnika, sprawdzić typ urządzenia regulacyjnego (VASCO, E-SPD itd.) w instrukcji użytkownika urządzenia.

H – PRESOSTAT ZAŁĄCZANIA POMPY

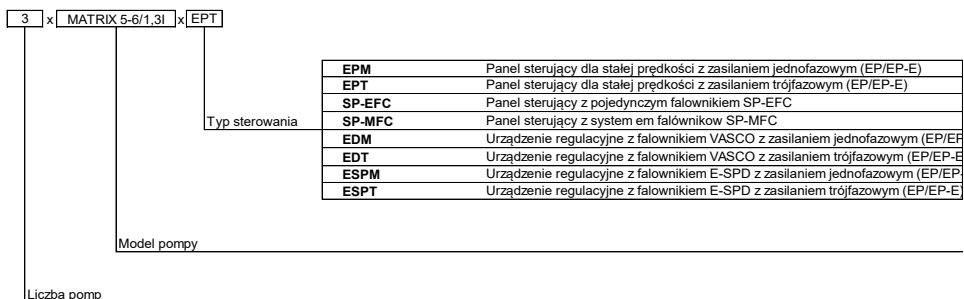


14. SKRÓT IDENTYFIKACYJNY MODELI

KOD OZNACZEŃ TYPU SZEREGOWYCH ZESTAWÓW HYDROFOROWYCH






KOD OZNACZEŃ SKONFIGUROWANYCH ZESTAWÓW HYDROFOROWYCH



15. TABLICZKA ZNAMIONOWA

SZEREGOWE ZESTAWY HYDROFOROWE GP/GPE/GPS/GPES/GPJ/GPEJ

 EBARA Via Campo Sportivo, 30 38023 CLES (TN) ITALY		  MADE IN ITALY	
BOOSTER UNIT			
TYPE		①	
P/N		②	
S/N		③	

1-„TYP“: Kod typu
2-„P/N“: Kod artykułu
3-„S/N“: Numer seryjny

SKONFIGUROWANE ZESTAWY HYDROFOROWE

 EBARA Via Campo Sportivo, 30 38023 CLES (TN) ITALY		  MADE IN ITALY	
BOOSTER SET			
TYPE		①	
I/C		②	
P/N		③	
S/N		④	

1-„TYP“: Kod typu
2-„I/C“: Kod identyfikacyjny
3-„P/N“: Kod artykułu
4-„S/N“: Numer seryjny

16. DEKLARACJA ZGODNOŚCI



EBARA DEKLARACJA ZGODNOŚCI



SERIA PRODUKTÓW:

Zestawy hydroforowe:

1GP, 1GPE, 2GP, 2GPE, 2GPS, 2GPJ, 3GP, 3GPE, 3GPS, 3GPJ, 4GP, 4GPE, 4GPS, 4GPJ,
2X (nazwa pompy) EP, 3X (nazwa pompy) EP, 4X (nazwa pompy) EP,
2X (nazwa pompy) SP, 3X (nazwa pompy) SP, 4X (nazwa pompy) SP,
2X (nazwa pompy) EDM, 3X (nazwa pompy) EDM, 4X (nazwa pompy) EDM
2X (nazwa pompy) EDT, 3X (nazwa pompy) EDT, 4X (nazwa pompy) EDT
2X (nazwa pompy) ESPM, 3X (nazwa pompy) ESPM, 4X (nazwa pompy) ESPM
2X (nazwa pompy) ESPT, 3X (nazwa pompy) ESPT, 4X (nazwa pompy) ESPT
wyposażone w elektropompy serii:
AGA, CDX, 2CDX, 2CD, CDA, CMA, CMB, COMPACT, CVM, JE, JEX, MATRIX, MD, MMD, MULTIGO
EVM, EVML, EVMG, EVMS, EVMSL, EVMSG, 3M, 3LM, 3S, 3LS, 3D, 3DS, 3P, 3LP, 3DP, GS

DEKLARACJA ZGODNOŚCI CE (Tłumaczenie z oryginału)

Firma EBARA PUMPS EUROPE S.p.A z siedzibą pod adresem: Via Campo Sportivo, 30 38023 Cles (TN) WŁOCHY, oświadczamy na naszą odpowiedzialność, że nasze „Zestawy hydroforowe” są zgodne z uregulowaniami następujących dyrektyw europejskich:

Dyrektywa maszynowa 2006/42/WE
Dyrektywa niskonapięciowa 2014/35/UE
Dyrektywa kompatybilności elektromagnetycznej 2014/30/UE
Dyrektywa RoHS II 2011/65/UE
Dyrektywa dotycząca ekoprojektu 2009/125/WE
Dyrektywa WEEE 2012/19/UE

oraz z następującymi zharmonizowanymi normami technicznymi:

EN 809:1998+A1:2009
EN ISO 12100:2010
EN 60204-1
EN 61000-6-4
EN 61000-6-2
CEI EN 61439-1(CEI 17/113)

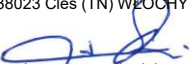
Gambellara, 27 styczeń 2021 roku

Mr. Okazaki Hiroshi

Managing Director

EBARA PUMPS EUROPE S.p.A

Via Campo Sportivo, 30
38023 Cles (TN) WŁOCHY


Osoba upoważniona do opracowania dokumentacji technicznej
i podpisania deklaracji zgodności CE.



EBARA Pumps Europe S.p.A.

Via Torri di Confine 2/1 int. C
36053 Gambellara (Vicenza), Italy
Phone: +39 0444 706811
Fax: +39 0444 405811
ebara_pumps@ebaraeurope.com
www.ebaraeurope.com



Code 442180300 Rev. L - 01.2021

EBARA Pumps Europe S.p.A. UK

Unit A, Park 34
Collett Way - Didcot
Oxfordshire - OX11 7WB, United
Kingdom
Tel.: +44 1895 439027 - Fax +44 1235
815770
e-mail: mktguk@ebaraeurope.com

EBARA Pumps Europe S.p.A. FRANCE

555, Rue Juliette Recamier
69970 Chaponnay, France
Tel. +33 4 72769482 - Fax +33
805101071
e-mail: mktgf@ebaraeurope.com

EBARA POMPY POLSKA Sp. z o.o.

ul. Działkowa 115 A
02-234 Warszawa, Poland
Tel. +48 22 3909920 - Fax +48 22
3909929
e-mail: mktgpl@ebaraeurope.com

EBARA Pumps Europe S.p.A. GERMANY

Elisabeth-Selbert-Straße 2
63110 Rodgau, Germany
Tel. +49 (0) 6106 66099-0 - Fax +49 (0)
6106
66099-45
e-mail: mktgd@ebaraeurope.com

EBARA Pumps RUS Ltd.

Prospekt Andropov 18, building 7, floor
11
115432 Moscow
Tel. +7 499 6830133
e-mail: mktgrus@ebaraeurope.com

EBARA ESPAÑA BOMBAS S.A.

C/Cormoranes 6 Y 8
Poligono Ind. La Estación
28320 Pinto (Madrid), Spain
Tel. +34 916.923.630 - Fax +34
916.910.818
e-mail: marketing@ebaras.es

EBARA PUMPS SOUTH AFRICA (PTY) LTD

26 Kyalami Boulevard, Kyalami
Business Park,
1684, Midrand, Gauteng
South Africa
Phone: +27 11 466 1844
Fax: +27 11 466 1933

EBARA Pumps Europe S.p.A. SAUDI ARABIA

Tel.: +966 11 810 4561 - Fax: +966 11
810 4562