



**Ego**

**ВЫСОКОЭФФЕКТИВНЫЕ ЦИРКУЛЯЦИОННЫЕ НАСОСЫ С  
ЭЛЕКТРОННЫМ УПРАВЛЕНИЕМ**



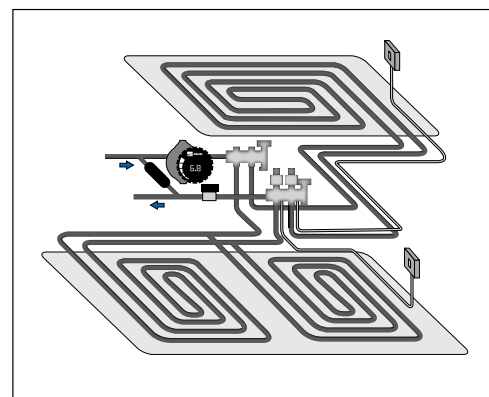
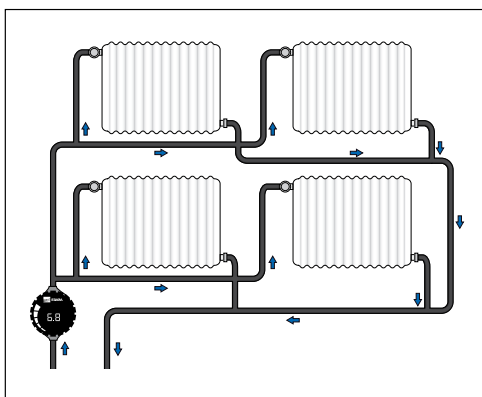
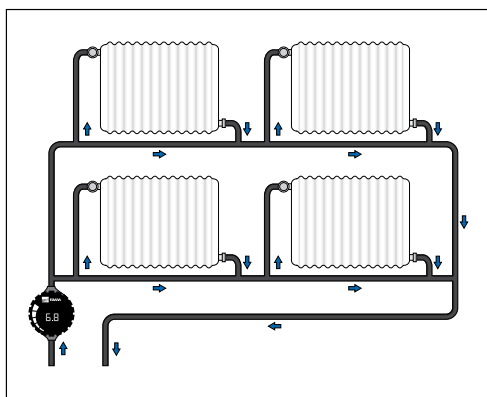


### ОБЩИЕ ХАРАКТЕРИСТИКИ

“Ego” – это серия насосов с электронным управлением последнего поколения, которые полностью соответствуют требованиям европейской Директивы EuP/ErP CE 641/2009. Все циркуляционные насосы Ego оснащены **технологией ЕСМ (двигатель с электронной коммутацией и ротором на постоянных магнитах)**, которая обеспечивает непрерывную автоматическую регулировку производительности насоса (расход/напор) в зависимости от реальных потребностей системы, что позволяет сэкономить значительное количество электроэнергии.

### ОБЛАСТЬ ПРИМЕНЕНИЯ

Циркуляционные насосы Ego разработаны специально для отопительных систем и обеспечения циркуляции жидкостей в системах кондиционирования.



### Отопительные системы

Насосы предназначены для однотрубных и двухтрубных, а также напольных систем отопления и смесительных контуров крупных систем. Все циркуляционные насосы Ego имеют функцию автоматического автономного управления перепадом давления, которая регулирует работу насоса в соответствии с потребностями отопления.

### Системы кондиционирования

В случае использования насосов Ego для систем кондиционирования необходимо учитывать минимально допустимые температуры для каждой конкретной серии продукта. Некоторые модели могут быть использованы для обеспечения циркуляции жидкостей с температурой ниже 0°C (таким образом, они особенно рекомендуются для систем кондиционирования и/или охлаждения).

### КОНСТРУКЦИЯ

Все циркуляционные насосы Ego имеют мокрый ротор, т. е. насос и двигатель образуют цельный узел. без механического соединения, а подшипники ротора смазываются напрямую прокачиваемой насосом жидкостью. Одним из преимуществ Ego является **цельный кожух ротора из нержавеющей стали AISI 316 без сварочных швов**: это решение (на всех моделях Ego) обеспечивает надежное, стабильное и герметичное разделение статора и соприкасающихся с жидкостью компонентов.

Некоторые общие для всех моделей Ego особенности конструкции:

- Крыльчатка из коррозионностойкого материала
- Корпус насоса из чугуна, обработанного катафорезом
- Подшипники с низким коэффициентом трения и, следовательно, низким уровнем шума и пониженным потреблением мощности.

Более подробную информацию о материалах конструкции насоса см. в техпаспорте на конкретную модель.

### РАБОЧИЕ ЖИДКОСТИ

Циркуляционные насосы Ego подходят для прокачки следующих жидкостей:

- светлые, чистые, неагрессивные и невзрывоопасные жидкости, не содержащие твердых частиц и волокон (в соответствии с VDI 2035)
- водно-гликолиевые смеси

### Вязкость жидкости

Одним из факторов, которые необходимо принять во внимание на этапе выбора насоса, является вязкость жидкости, так как она влияет на уровень максимальной производительности циркуляционного насоса (снижая его). В частности, **в случае использования водно-гликолиевой смеси в концентрации более 20 % необходимо внимательно проверить результирующую вязкость** и на основании полученного значения выбрать наиболее подходящий тип циркуляционного насоса (для получения более детальной информации свяжитесь с нашей службой технической поддержки клиентов).

Эксплуатационные характеристики гидравлического блока и все основные технические данные, приведенные в данном каталоге? относятся к жидкостям вязкостью 1 мм<sup>2</sup>/с при температуре 18°C.

### Температура жидкости и температура внешней среды

Диапазон допустимых температур жидкости:

- Мод. Ego небольшого размера (мод. Ego -/40, -/60, -/80): от +5 до +95 °C
- Мод. Ego среднего размера (мод. Ego Easy -60, -80, -100): от +2 до +110 °C
- Мод. Ego большого размера (мод. Ego 40, 50, 65, 80, 100): от -10 до +110 °C

Допустимая температура внешней среды составляет от 0 до 40 °C при относительной влажности воздуха до 95 %. В случае эксплуатации насоса с жидкостями с низкой температурой, температура внешней среды всегда должна быть ниже температуры жидкости во избежание образования конденсата на корпусе статора.

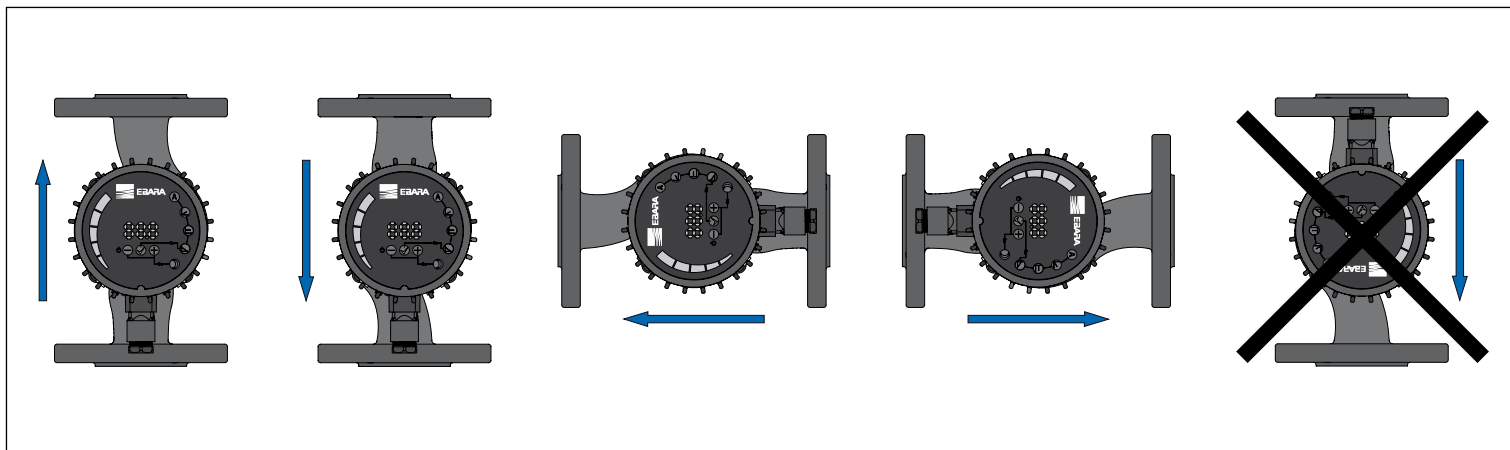
### Давление на входе

Во избежание шума, кавитации и повреждения подшипников при работе насоса, на всасывающем отверстии необходимо обеспечить давление не ниже минимально допустимого значения (минимальные значения давления в зависимости от температуры жидкости см. в инструкции по эксплуатации на конкретную модель насоса).

### Максимальное рабочее давление

Максимальное рабочее давление для всех моделей Ego составляет 1 МПа (10 бар) – PN10.

### ВОЗМОЖНЫЕ ПОЛОЖЕНИЯ УСТАНОВКИ НАСОСА



Все циркуляционные насосы Ego должны устанавливаться так, чтобы вал двигателя находился строго в горизонтальном положении, как показано на рисунке сверху (относится ко всем моделям). Кабель питания ни в коем случае не должен быть обращен вверх (это может способствовать попаданию воды из внешней среды внутрь клеммной коробки): в этом случае следует развернуть электронный блок или корпус насоса (см. руководство по эксплуатации).



## Ego

### ВЫСОКОЭФФЕКТИВНЫЕ ЦИРКУЛЯЦИОННЫЕ НАСОСЫ С ЭЛЕКТРОННЫМ УПРАВЛЕНИЕМ

с чугунным корпусом

#### ЭЛЕКТРИЧЕСКИЕ ХАРАКТЕРИСТИКИ И РЕГУЛИРОВКА НАСОСА

Все модели Ego оснащены синхронным двигателем с ротором на постоянных магнитах и встроенным преобразователем частоты (система ECM); электронная плата измеряет потребляемую мощность и вычисляет мгновенное давление и расход, таким образом постоянно регулируя работу гидравлической системы насоса. Если требуемый расход снижается (обычно при закрытии клапанов оборудования), частотный преобразователь автоматически уменьшает количество оборотов и, следовательно, потребляемую насосом мощность. Эти изменения могут достигать 1/5 максимальной мощности насоса.

Таким образом, эта система позволяет обеспечить:

- Стабильную работу насоса в соответствии с реальными потребностями системы
- Высокую эффективность работы
- Высокий пусковой момент (то есть автоматическую разблокировку даже после длительного простоя)
- Общую защиту мотора

#### Напряжение питания

Для всех моделей Ego напряжение питания составляет 1~230 В – 50/60 Гц

#### Режимы управления

В зависимости от модели встроенная электронная плата обеспечивает различные режимы управления работой насоса, такие как:

- Автоматическая регулировка
- $\Delta P$ -v Пропорциональное давление
- $\Delta P$ -v Постоянное давление
- Постоянная скорость
- Управление с ограничением силы тока
- Управление с ограничением мощности

(Для того чтобы проверить, какой режим управления используется в конкретной модели насоса, см. техпаспорт на соответствующую модель).

### СОЕДИНЕНИЯ И ДИСТАНЦИОННОЕ УПРАВЛЕНИЕ

В зависимости от модели насоса доступны следующие варианты дополнительных соединений:

#### а) Внешняя аналоговая регулировка (разъем 0-10 В)

Внешний разъем 0-10 В может использоваться несколькими способами:

- в режиме регулировки “при постоянной скорости” внешний разъем 0-10 В позволяет переходить от одной постоянной кривой к другой в зависимости от значения входного сигнала.
- в режиме регулировки “при пропорциональном давлении” внешний разъем 0-10 В позволяет переходить от одной кривой при переменном давлении к другой в зависимости от значения входного сигнала.

При уровне сигналов ниже 1 В циркуляционный насос переходит в режим ожидания.

#### б) Управление через ПК (соединение Ethernet)

Работу некоторых моделей Ego можно полностью программировать и управлять ею дистанционно – через ПК посредством соединения Ethernet. Возможны 2 способа соединения:

- **Прямое подключение** “циркуляционный насос – ПК” (через кабель типа CROSS-OVER) – **Рис. 1**
- **Сетевое подключение** через роутер (через кабель типа PATCH) – **Рис. 2**



Подключение через Ethernet позволяет получить доступ к циркуляционному насосу через любой интернет-браузер (Chrome, Internet Explorer, Firefox и т. п.) путем ввода IP-адреса насоса, который указан в руководстве по эксплуатации. После установления связи с ПК через различные страницы дисплея можно не только просматривать мгновенные параметры работы насоса, но и полностью программировать его работу, цифровые входы, реле и т.д.

#### с) Дистанционное управление через Modbus

Некоторые модели имеют возможность соединения RS-485 для связи через протокол **Modbus RTU**.

#### д) Цифровые входы и выходное реле

Некоторые модели имеют цифровые входы и выходное реле для:

- дистанционного включения и регулировки
- спаренной работы (сдвоенные насосы)
- сигналов режима ожидания, работы, сигналов об ошибках и т. д.



## Ego

### ВЫСОКОЭФФЕКТИВНЫЕ ЦИРКУЛЯЦИОННЫЕ НАСОСЫ С ЭЛЕКТРОННЫМ УПРАВЛЕНИЕМ

с чугунным корпусом

#### ПАРАМЕТРЫ ЭНЕРГОЭФФЕКТИВНОСТИ

Все модели Ego соответствуют требованиям Директивы EuP (Energy Using Products) / ErP (Energy Related Products).

Предписание CE 641/2009 и последующие редакции CE 622/2012 обеспечивают реализацию данной директивы через определение конкретных параметров

Есо-дизайна. В случае циркуляционных насосов с мокрым ротором **применяется индекс EEI (Индекс энергоэффективности)**, который указывает на общий уровень энергоэффективности насоса (чем ниже значение EEI, тем выше энергоэффективность насоса).

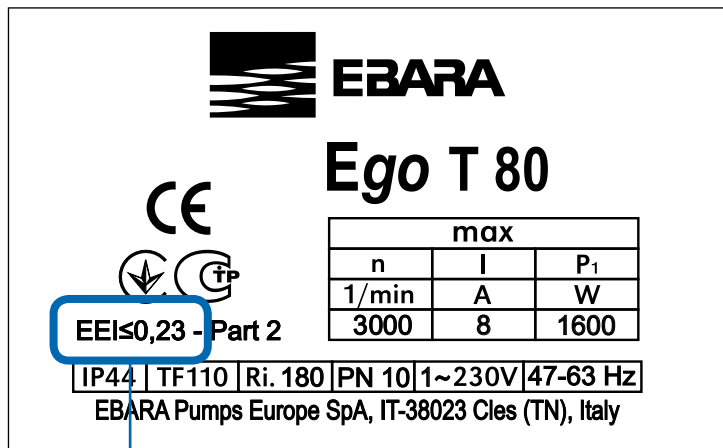
Директивой определены следующие временные рамки эксплуатации циркуляционных насосов в зависимости от уровня энергоэффективности:

- 1° этап: с 01.01.13 г. допускаются только циркуляционные насосы с индексом  $EEI \leq 0.27$
- 2° этап: с 01.08.15 г. допускаются только циркуляционные насосы с индексом  $EEI \leq 0.23$

#### Исключения

До 01.08.2015 г. требования энергоэффективности (индекс EEI) не применяются к **“встроенным” циркуляционным насосам** (т. е. таким, которые разработаны специально для встраивания в оборудование), а также к насосам, разработанным специально **для солнечных энергосистем и систем горячего водоснабжения для бытовых целей.**

В техпаспорте на каждую модель насоса указывается ее индекс EEI (указан также на заводской табличке в соответствии с нормативными требованиями).



ПРИМЕР ЗАВОДСКОЙ ТАБЛИЧКИ С ИНДЕКСОМ EEI

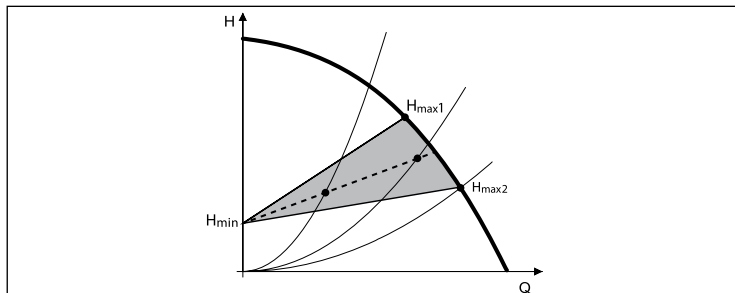
Информация, содержащаяся в данной публикации, не является окончательной и исчерпывающей. Компания EBARA Pumps Europe SpA оставляет за собой право вносить изменения в данный каталог по своему усмотрению.

### РЕЖИМЫ УПРАВЛЕНИЯ

Далее приводятся все доступные режимы управления для серии насосов Ego. В зависимости от модели могут быть доступны как все режимы, так и только некоторые из них. Для проверки установленных режимов см. техпаспорт на конкретную модель.

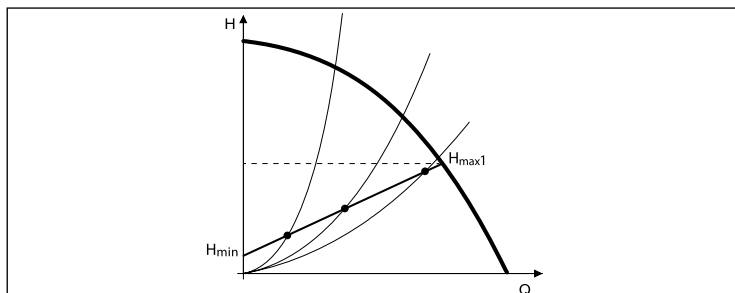
#### а) АВТОМАТИЧЕСКИЙ РЕЖИМ (заводская настройка, где предусмотрено)

В этом режиме насос автоматически регулирует параметры гидравлики в зависимости от текущих потребностей системы, постоянно поддерживая оптимальное рабочее соотношение  $H/Q$ . АВТОМАТИЧЕСКИЙ РЕЖИМ – это форма регулировки при пропорциональном давлении, где у кривых есть постоянная начальная точка ( $H_{\min}$ ). В зависимости от потребностей системы циркуляционный насос будет работать в любой точке области, показанной на рисунке, где как  $H_{\min}$ , так и  $H_{\max1}$  и  $H_{\max2}$  – это заводские настройки. Этот режим подходит для большинства видов применения насоса и обеспечивает высокий уровень энергосбережения.



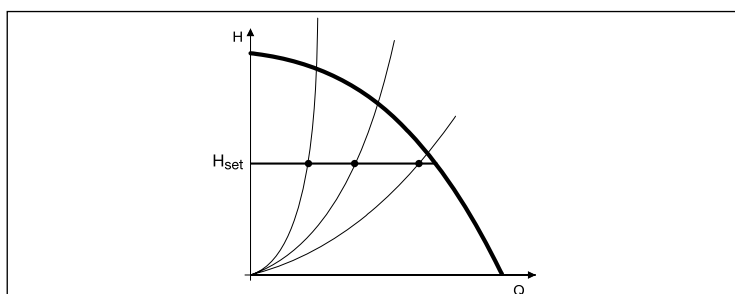
#### б) Пропорциональное давление ( $\Delta p-v$ )

В этом режиме насос автоматически регулирует давление в зависимости от требуемого системой расхода, меняя его линейным способом в диапазоне от минимального до максимального значения. То есть: при увеличении требуемого расхода увеличивает перепад давления, создаваемого насосом (и наоборот). Такой режим работы рекомендуется для систем с относительно значительными изменениями нагрузки. Для небольших моделей рабочие кривые ( $H_{\min}$ - $H_{\max}$ ) уже заданы, для более крупных насосов их можно задавать в широком диапазоне.



#### в) Постоянное давление ( $\Delta P-c$ )

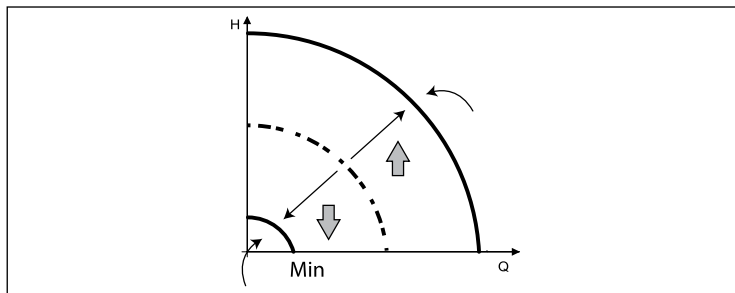
В этом режиме напор поддерживается на постоянном уровне (равном заданному пользователем значению) независимо от расхода. Это режим, который рекомендуется для систем с относительно незначительными изменениями нагрузки, доступен для насосов средних и крупных размеров и позволяет задавать желаемое значение давления  $H_{\text{задан}}$  (в метрах) в широком диапазоне.



#### г) Постоянная скорость

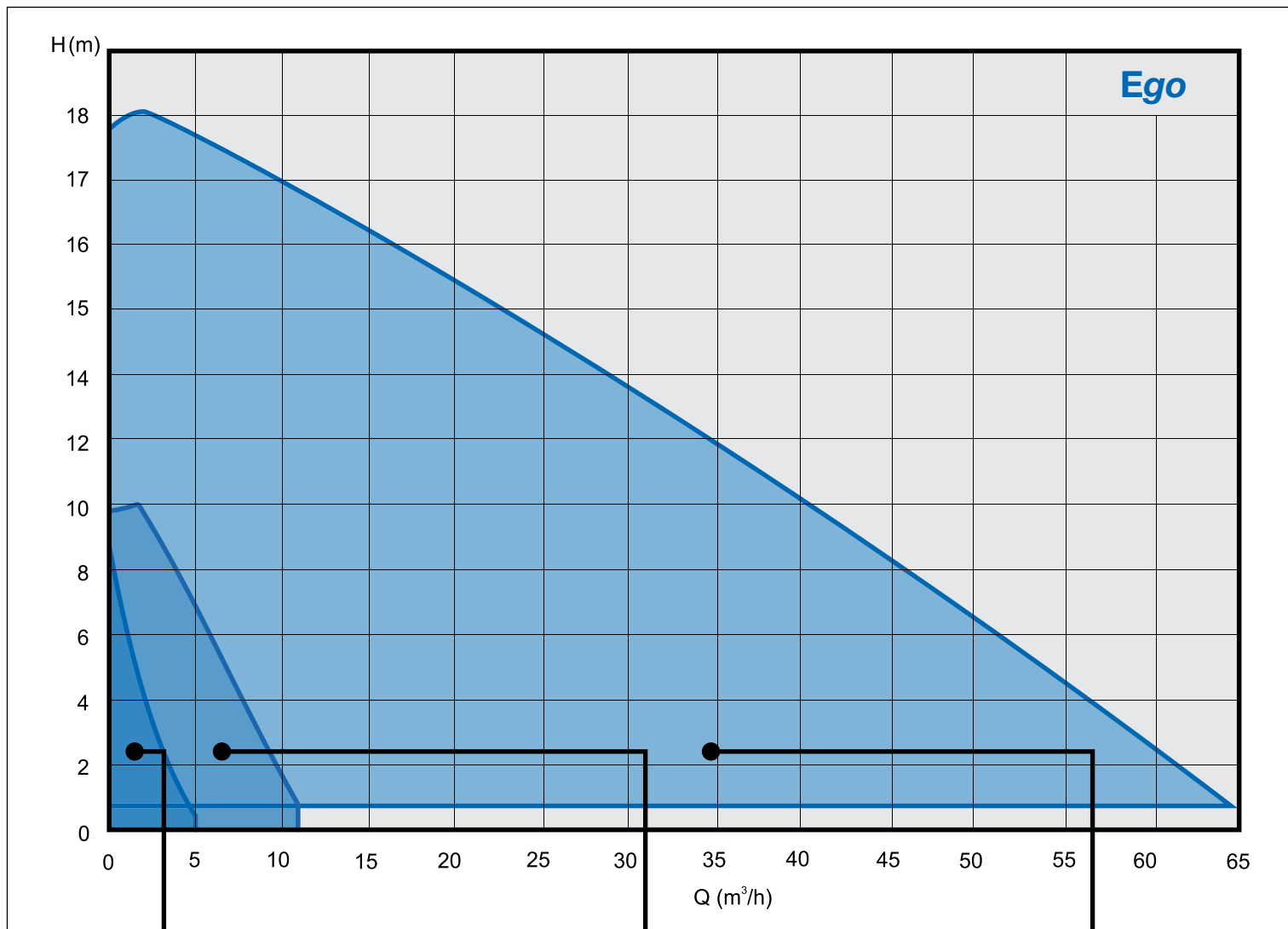
В этом режиме работа насоса осуществляется по постоянной кривой, как в обычном насосе без регулировки.

Можно задавать различные значения скорости, т.е. разные постоянные рабочие кривые. Для небольших моделей имеется ряд заранее заданных кривых на выбор, в то время как для более крупных моделей их можно задавать в широком диапазоне (через настройку требуемой скорости вращения в об/мин).





### ЭКСПЛУАТАЦИОННЫЕ ХАРАКТЕРИСТИКИ



ЦИРКУЛЯЦИОННЫЕ НАСОСЫ С РЕЗЬБОВЫМ СОЕДИНЕНИЕМ

Ego (T) (ER) -/40, -/60, -/80



НАСОСЫ С РЕЗЬБОВЫМ СОЕДИНЕНИЕМ / ФЛАНЦЕВЫЕ НАСОСЫ

Ego easy (T) (C) -/60, -/80, -/100



ФЛАНЦЕВЫЕ ЦИРКУЛЯЦИОННЫЕ НАСОСЫ

Ego (T) (C) 40, 50, 65, 80, 100

Информация, содержащаяся в данной публикации, не является окончательной и исчерпывающей. Компания EBARA, Р.И.И.Е. Европа S.p.A. сохраняет за собой право вносить изменения в данный каталог по своему усмотрению.

## ЦИРКУЛЯЦИОННЫЕ НАСОСЫ С РЕЗЬБОВЫМ СОЕДИНЕНИЕМ

Ego (T) (ER) -/40, -/60, -/80, одинарные и двойные



Высокоэффективный циркуляционный насос с мокрым ротором, резьбовым соединением, двигателем на постоянных магнитах и встроенным электронным управлением.

### ОБЛАСТЬ ПРИМЕНЕНИЯ

Бытовые отопительные системы и системы кондиционирования.

### ХАРАКТЕРИСТИКИ

- Минимальная потребляемая мощность составляет всего 5 Вт
- Встроенный частотный преобразователь
- Два режима работы ("ΔP-v" и "постоянная скорость")
- Функция автоматического выпуска воздуха
- Высокий пусковой момент (с последующей автоматической разблокировкой ротора)
- Простая установка и регулировка с помощью одной кнопки со светодиодом
- Разъем 0-10 В (опция, см. версии "ER")

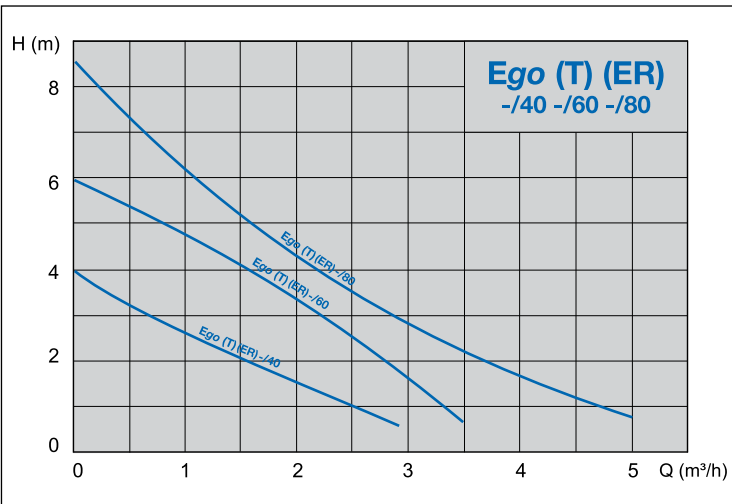
### ТЕХНИЧЕСКИЕ ХАРАКТЕРИСТИКИ НАСОСА

- Температура жидкости: +5 ÷ +95 °C
- Температура внешней среды: 0 ÷ +40 °C
- Относительная влажность воздуха: ≤ 95%
- Допустимые жидкости: чистые, неагрессивные, невзрывоопасные жидкости, не содержащие твердых частиц или волокон
- Максимальное давление: 10 бар
- Минимальное давление на входе:
  - 0,05 бар при 50 °C
  - 0,4 бар при 80 °C
  - 1,1 бар при 110 °C
- Максимальное количество гликоля: 20%\*
- Резьбовые отверстия: G 1" – 1" – 2" (в соответствии с ISO 228)
- Степень защиты: IP44

### ТЕХНИЧЕСКИЕ ХАРАКТЕРИСТИКИ ДВИГАТЕЛЯ

- Тип: синхронный на постоянных магнитах
- Количество оборотов: переменное
- Напряжение питания: 1~230 В
- Частота: 50/60 Гц
- Класс изоляции: F

\* В случае использования большего количества проверьте результирующую вязкость и условия эксплуатации.



### ИДЕНТИФИКАЦИОННЫЕ ДАННЫЕ

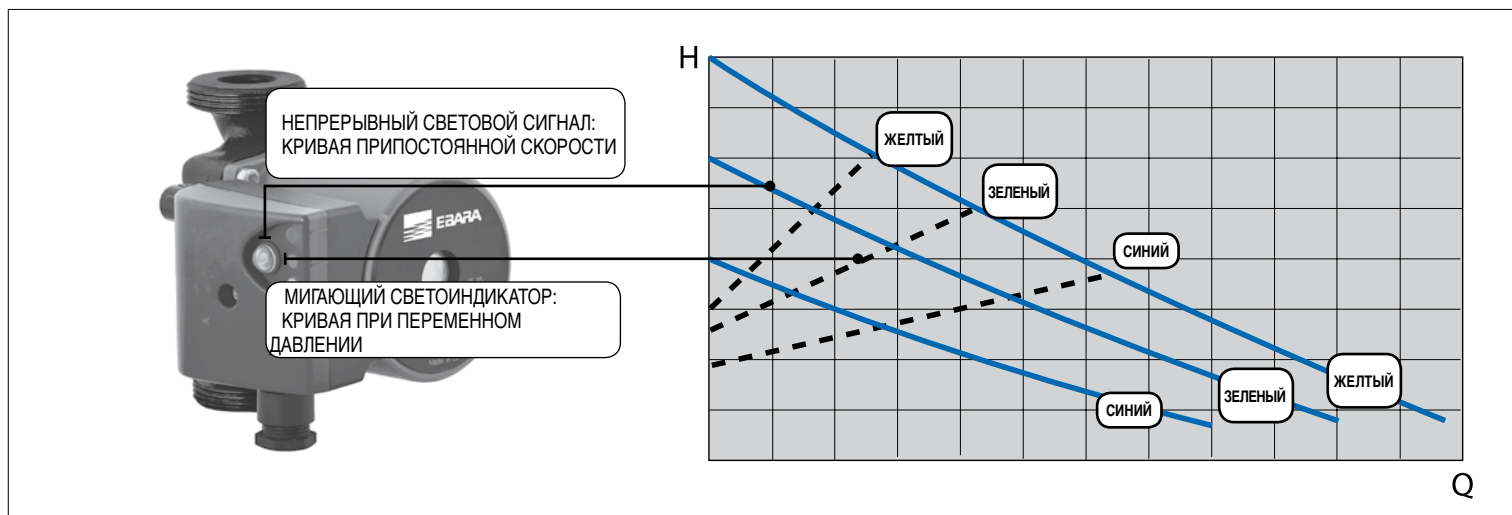


## ЦИРКУЛЯЦИОННЫЕ НАСОСЫ С РЕЗЬБОВЫМ СОЕДИНЕНИЕМ

Ego (T) (ER) -/40, -/60, -/80, одинарные и двойные

### РЕЖИМЫ РАБОТЫ

Доступны два режима работы. Выбор нужного режима осуществляется с помощью светодиодной кнопки на клеммной коробке:



#### • ΔP-в Пропорциональное давление (заводская настройка)

Насосы этой серии могут работать в режиме **переменного давления по трем предварительно заданным кривым**. В этом режиме **светодиодная кнопка мигает** с переменной частотой в зависимости от мгновенного расхода. **Цвет светодиода указывает на выбранную кривую** ("синий" – нижняя кривая, "зеленый" – средняя, "желтый" – верхняя). Для перехода от одной кривой к другой достаточно краткого нажатия кнопки.

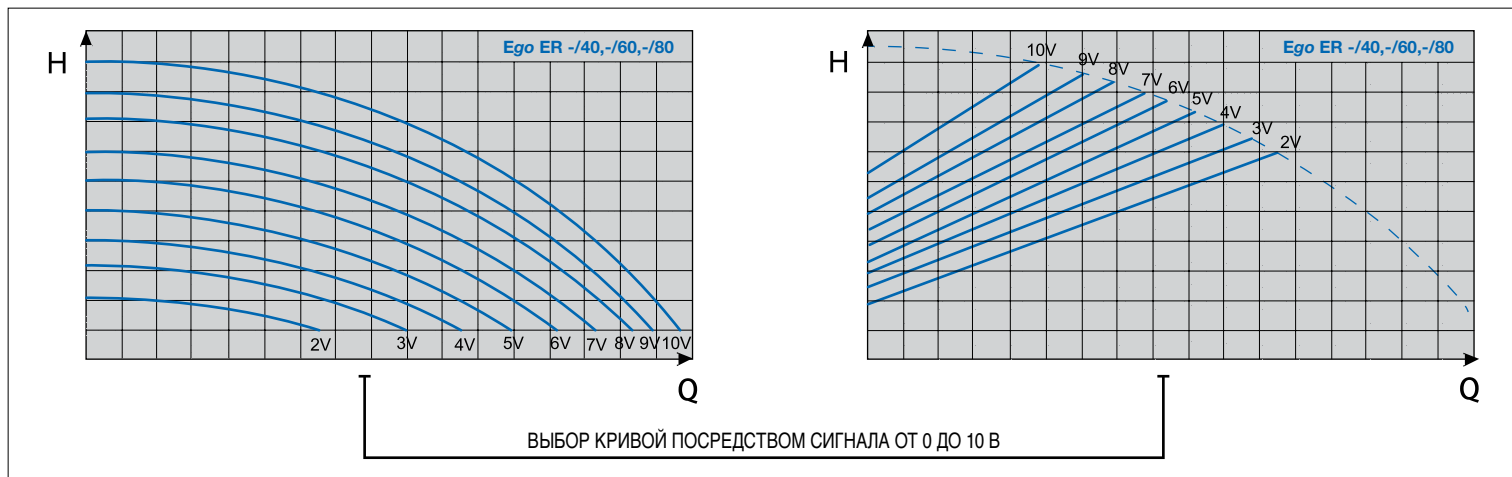
Перейти из режима переменного давления (светодиод мигает) в режим постоянной скорости (светодиод непрерывно горит) можно нажав и удерживая светодиодную кнопку в течение не менее 5 секунд.

#### • Постоянная скорость

Насосы этой серии могут работать **на постоянной скорости по трем предварительно заданным кривым**. В этом случае насос работает, как обычный нерегулируемый насос, а потребляемая мощность остается постоянной. В этом режиме **светодиод горит непрерывно**; также и в этом случае **цвет светодиода указывает на выбранную кривую** ("синий" – нижняя кривая, "зеленый" – средняя, "желтый" – верхняя). Для перехода от одной кривой к другой необходимо кратко нажать кнопку (вернувшись таким образом в режим переменного давления), выбрать требуемую кривую (по цвету светодиода), опять нажать и некоторое время удерживать кнопку.

#### МОДЕЛИ С АНАЛОГОВОЙ РЕГУЛИРОВКОЙ 0-10 В (мод. Ego ER -/40, -/60, -/80)

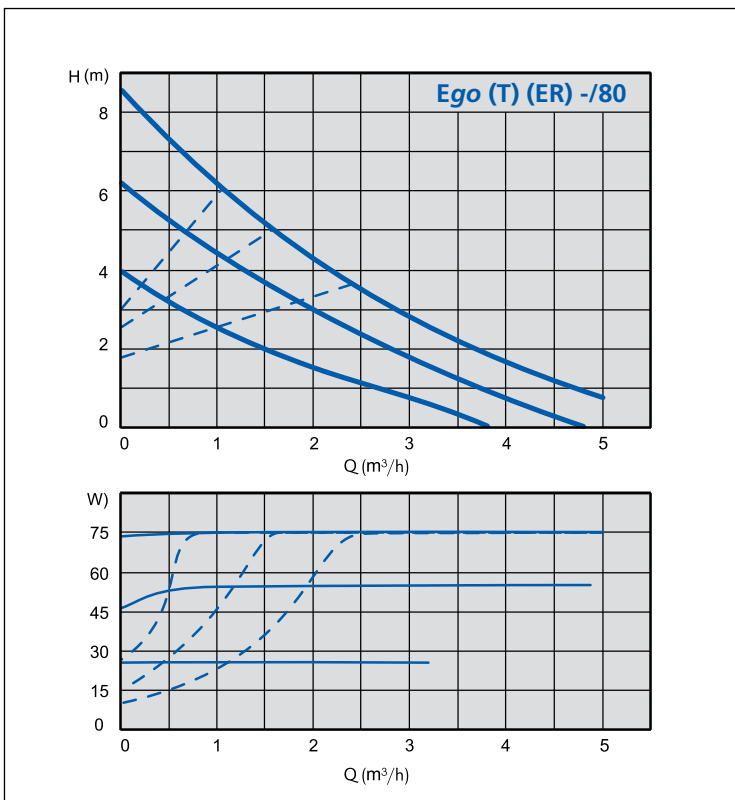
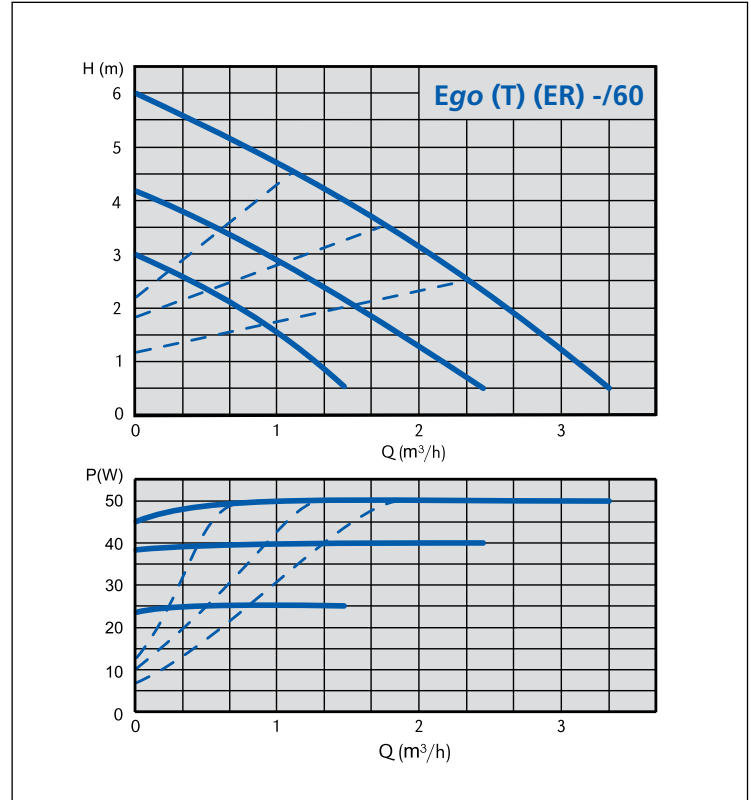
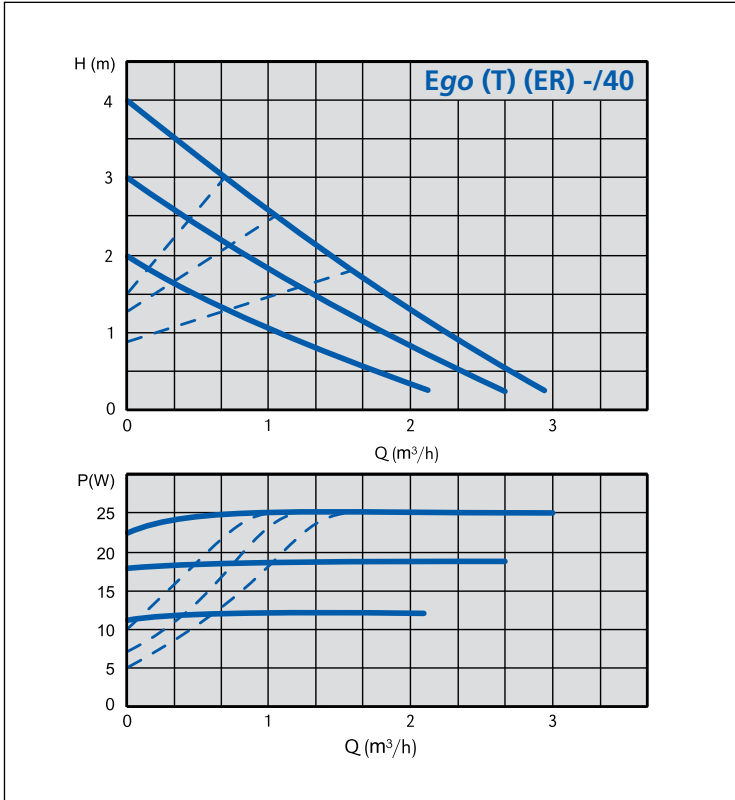
Специальные версии насоса **Ego ER**, имеющие контакт 0-10 В внутри клеммной коробки, позволяют дистанционно задавать требуемую рабочую кривую (как в режиме постоянной скорости, так и в режиме дифференциального переменного давления). В этом случае, как показано на диаграммах ниже, количество рабочих кривых гораздо больше.



## ЦИРКУЛЯЦИОННЫЕ НАСОСЫ С РЕЗЬБОВЫМ СОЕДИНЕНИЕМ

Ego (T) (ER) -/40, -/60, -/80, одинарные и двойные

### РАБОЧИЕ КРИВЫЕ

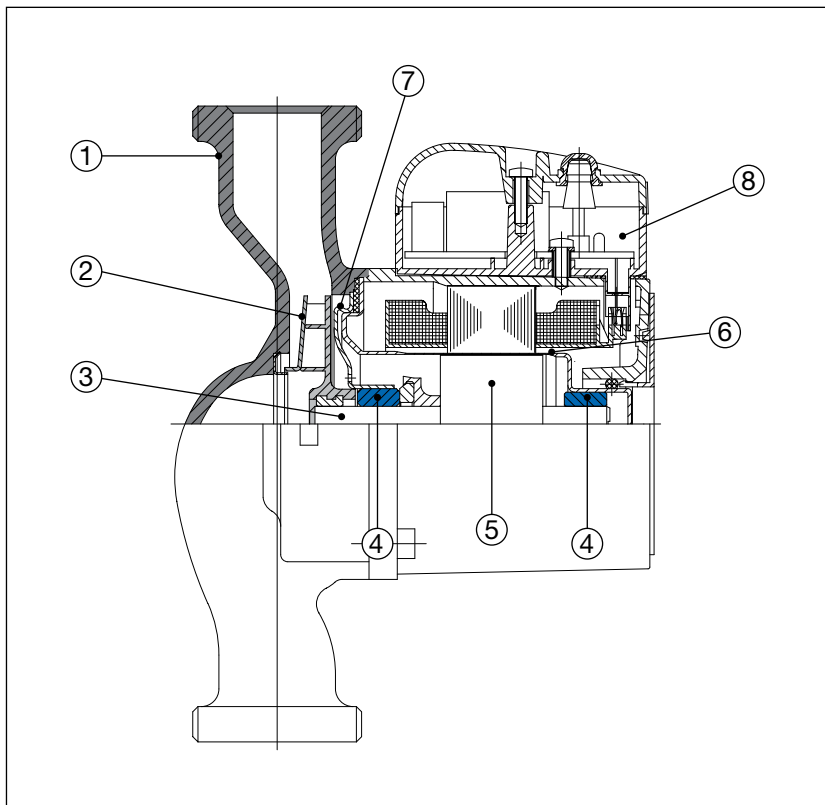


Информация, содержащаяся в данной публикации, не является окончательной и исчерпывающей. Компания EBARA Pump Europe S.p.A. оставляет за собой право вносить изменения в данные каталог по своему усмотрению.

## ЦИРКУЛЯЦИОННЫЕ НАСОСЫ С РЕЗЬБОВЫМ СОЕДИНЕНИЕМ

Ego (T) (ER) -/40, -/60, -/80, одинарные и сдвоенные

### ВИД В РАЗРЕЗЕ



### МАТЕРИАЛЫ КОМПОНЕНТОВ НАСОСА

№	Компонент	Материал
1	Корпус насоса	Чугун
2	Крыльчатка	Технополимер
3	Вал	Керамика
4	Подшипники	Керамика
5	Ротор	Покрытие из нерж. стали
6	Втулка	Нерж. сталь AISI 316
7	Разделительный диск	Нерж. сталь AISI 316
8	Электронная плата	-

### ТЕХНИЧЕСКИЕ ХАРАКТЕРИСТИКИ – одинарные насосы

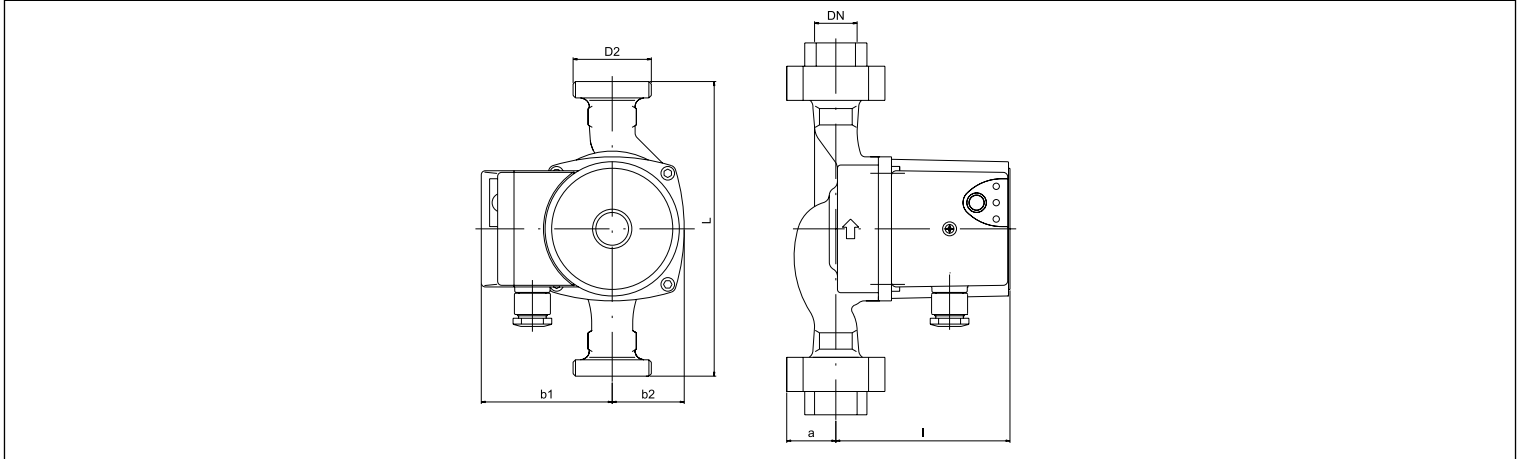
Модель	EEI (индекс энергоэффективности)	Соединение насоса	Соединительные патрубки	Мощность P <sub>1</sub> [Вт] P <sub>мин</sub> - P <sub>макс</sub>	Потребляемая сила тока [А] I <sub>мин</sub> - I <sub>макс</sub>	Вес [кг]
Ego (ER) 15/40-130	≤ 0,20	G1"	Rp 1/2"	5 ÷ 25	0,05 ÷ 0,2	1,9
Ego (ER) 25/40-130	≤ 0,20	G1" 1/2"	Rp 1"	5 ÷ 25	0,05 ÷ 0,2	2,1
Ego (ER) 15/60-130	≤ 0,22	G1"	Rp 1/2"	7 ÷ 50	0,05 ÷ 0,4	1,9
Ego (ER) 25/60-130	≤ 0,22	G1" 1/2"	Rp 1"	7 ÷ 50	0,05 ÷ 0,4	2,1
Ego (ER) 25/80-130	≤ 0,24	G1" 1/2"	Rp 1"	7 ÷ 75	0,05 ÷ 0,6	2,1
Ego (ER) 25/40-180	≤ 0,20	G1" 1/2"	Rp 1"	5 ÷ 25	0,05 ÷ 0,2	2,4
Ego (ER) 32/40-180	≤ 0,20	G2"	Rp 1" 1/4"	5 ÷ 25	0,05 ÷ 0,2	2,5
Ego (ER) 25/60-180	≤ 0,22	G1" 1/2"	Rp 1"	7 ÷ 50	0,05 ÷ 0,4	2,4
Ego (ER) 32/60-180	≤ 0,22	G2"	Rp 1" 1/4"	7 ÷ 50	0,05 ÷ 0,4	2,5
Ego (ER) 25/80-180	≤ 0,24	G1" 1/2"	Rp 1"	7 ÷ 75	0,05 ÷ 0,6	2,4
Ego (ER) 32/80-180	≤ 0,24	G2"	Rp 1" 1/4"	7 ÷ 75	0,05 ÷ 0,6	2,5

### ТЕХНИЧЕСКИЕ ХАРАКТЕРИСТИКИ – сдвоенные насосы

Модель	EEI (индекс энергоэффективности)	Соединение насоса	Соединительные патрубки	Мощность P <sub>1</sub> [Вт] P <sub>мин</sub> - P <sub>макс</sub>	Потребляемая сила тока [А] I <sub>мин</sub> - I <sub>макс</sub>	Вес [кг]
Ego T 25/60-180	≤ 0,22	G1"	Rp 1"	7 ÷ 50	0,05 ÷ 0,4	5,5
Ego T 32/60-180	≤ 0,22	G2"	Rp 1" 1/4"	7 ÷ 50	0,05 ÷ 0,4	5,5
Ego T 25/80-180	≤ 0,24	G1"	Rp 1"	7 ÷ 75	0,05 ÷ 0,6	5,7
Ego T 32/80-180	≤ 0,24	G2"	Rp 1" 1/4"	7 ÷ 75	0,05 ÷ 0,6	5,7

## ЦИРКУЛЯЦИОННЫЕ НАСОСЫ С РЕЗЬБОВЫМ СОЕДИНЕНИЕМ Ego -/40, -/60, -/80)

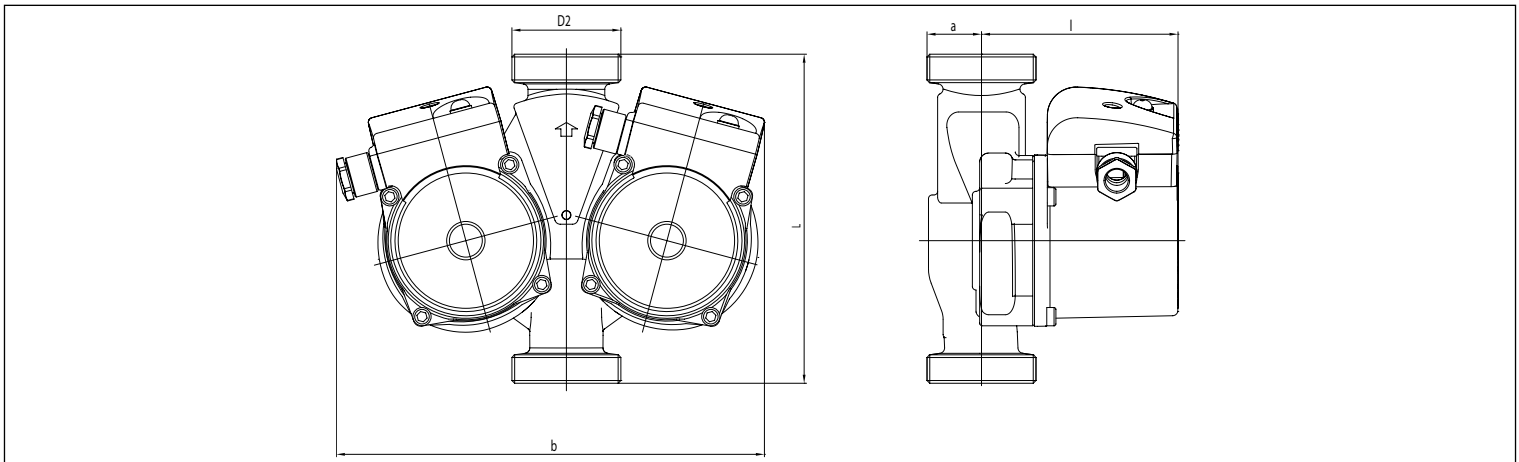
### РАЗМЕРЫ – одинарные насосы



### ТАБЛИЦА РАЗМЕРОВ – одинарные насосы

Модель	Размеры [мм]						
	L	DN	b1	b2	l	a	D2
Ego (ER) 15/40-130	130	15	80	48	108	27	1"
Ego (ER) 25/40-130	130	25	80	48	108	32	1"
Ego (ER) 15/60-130	130	15	80	48	108	27	1"
Ego (ER) 25/60-130	130	25	80	48	108	32	1"
Ego (ER) 25/80-130	130	25	80	48	108	32	1"
Ego (ER) 25/40-180	180	25	80	48	108	32	1"
Ego (ER) 32/40-180	180	32	80	48	108	40	2"
Ego (ER) 25/60-180	180	25	80	48	108	32	1"
Ego (ER) 32/60-180	180	32	80	48	108	40	2"
Ego (ER) 25/80-180	180	25	80	48	108	32	1"
Ego (ER) 32/80-180	180	32	80	48	108	40	2"

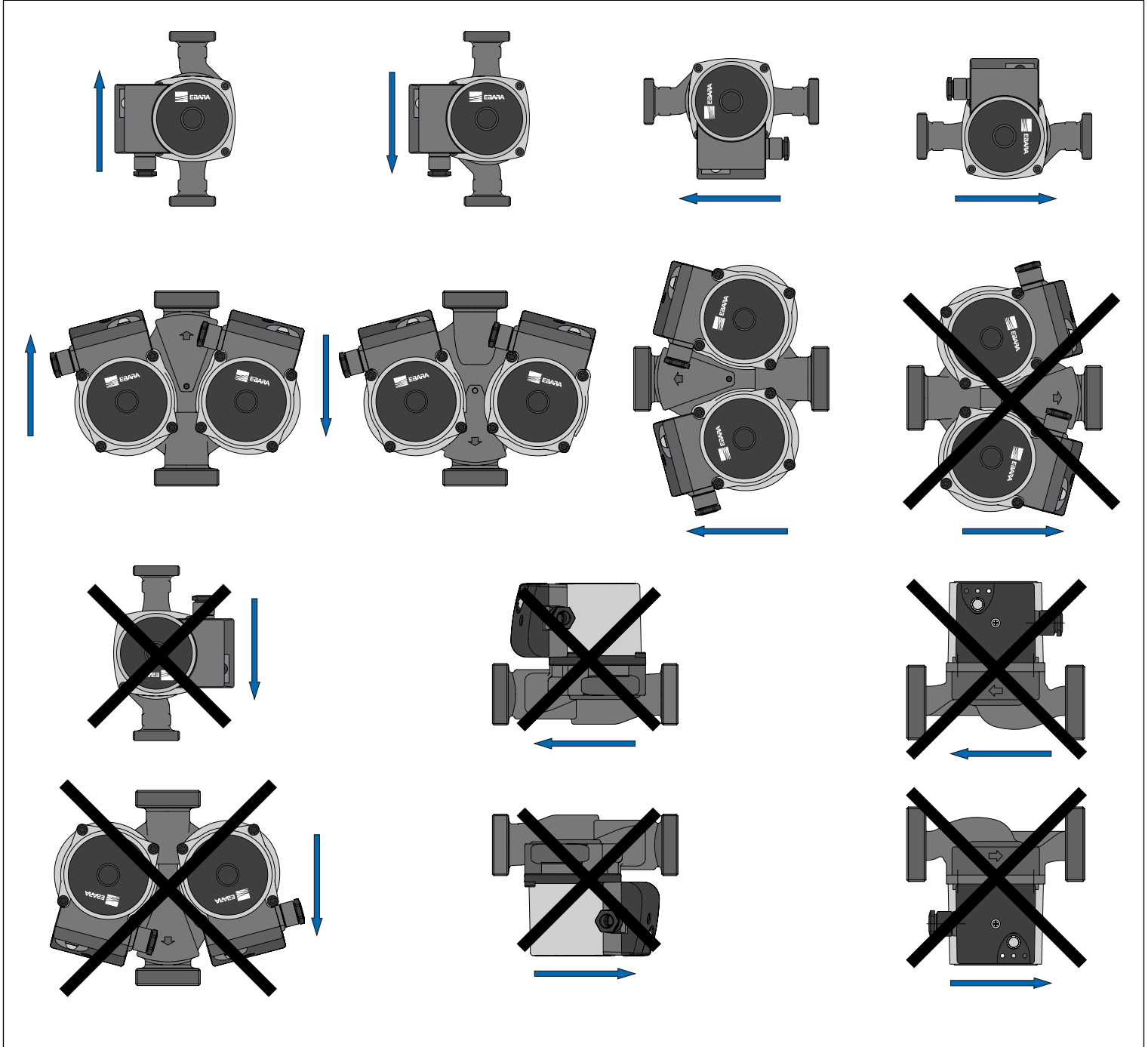
### РАЗМЕРЫ – сдвоенные насосы



### ТАБЛИЦА РАЗМЕРОВ – сдвоенные насосы

Модель	Размеры [мм]						
	L	DN	b	l	a	D2	
Ego T 25/80-180	180	25	234	107,2	29,8	1"	
Ego T 32/80-180	180	32	234	107,2	29,8	2"	
Ego T 25/60-180	180	25	234	107,2	29,8	1"	
Ego T 32/60-180	180	32	234	107,2	29,8	2"	

### ВОЗМОЖНЫЕ ПОЛОЖЕНИЯ УСТАНОВКИ НАСОСА



## НАСОСЫ С РЕЗЬБОВЫМ СОЕДИНЕНИЕМ / ФЛАНЦЕВЫЕ НАСОСЫ

Ego (T) (C) easy -60, -80, -100 одинарные и двойные



Высокоэффективный циркуляционный насос с мокрым ротором, резьбовым или фланцевым соединением, двигателем на постоянных магнитах и встроенным электронным управлением.

### ОБЛАСТЬ ПРИМЕНЕНИЯ

Бытовые и промышленные отопительные системы и системы кондиционирования.

### ХАРАКТЕРИСТИКИ

- Встроенный частотный преобразователь
- Несколько режимов работы
- Числовой и графический дисплей для простоты программирования и отображения параметров
- Функция автоматического выпуска воздуха
- Встроенная защита от перегрузки
- Высокий пусковой момент (с последующей автоматической разблокировкой ротора)
- Модуль связи (опция) (со входом Ethernet, разъемом 0-10 В, цифровыми входами и т. д.)

### ТЕХНИЧЕСКИЕ ХАРАКТЕРИСТИКИ НАСОСА

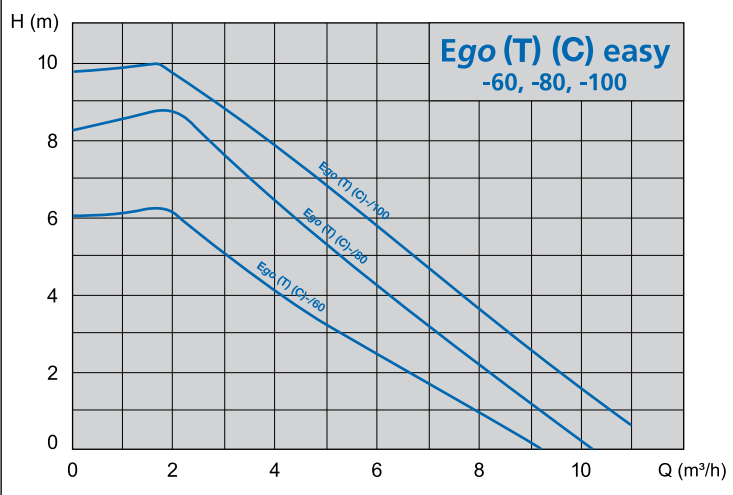
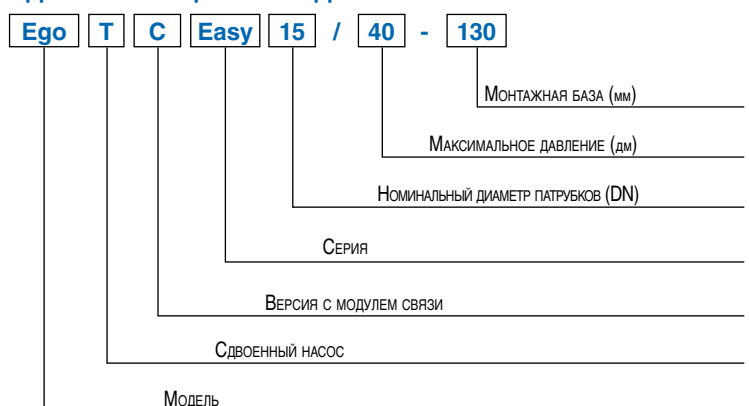
- Температура жидкости:  $+2 \div +110 \text{ }^\circ\text{C}$
- Температура внешней среды:  $0 \div +40 \text{ }^\circ\text{C}$
- Относительная влажность воздуха:  $\leq 95\%$
- Допустимые жидкости: чистые, неагрессивные, невзрывоопасные жидкости, не содержащие твердых частиц или волокон
- Максимальное давление: 10 бар
- Минимальное давления на входе:
  - 0,05 бар при  $50 \text{ }^\circ\text{C}$
  - 0,8 бар при  $80 \text{ }^\circ\text{C}$
  - 1,4 бар при  $110 \text{ }^\circ\text{C}$
- Максимальное количество гликоля: 20%\*
- Резьбовые отверстия: G 1 " – 2" (в соответствии с ISO 228)
- Фланцевые отверстия: от DN 32 до DN 50
- Степень защиты: IP44

### ТЕХНИЧЕСКИЕ ХАРАКТЕРИСТИКИ ДВИГАТЕЛЯ

- Тип: синхронный на постоянных магнитах
- Количество оборотов: переменное
- Напряжение питания: 1~230 В
- Частота: 50/60 Гц
- Класс изоляции: F

\* В случае использования большего количества проверьте результирующую вязкость и условия эксплуатации.

### ИДЕНТИФИКАЦИОННЫЕ ДАННЫЕ

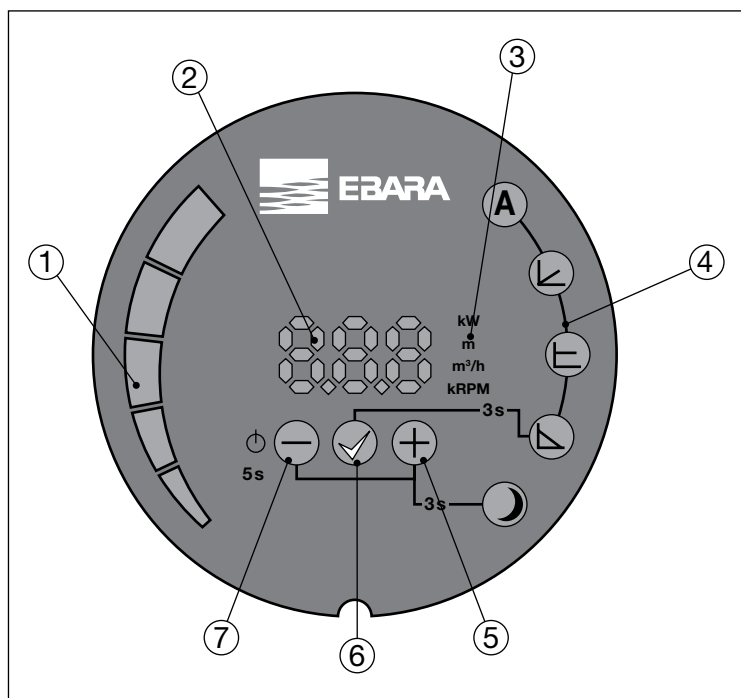


Информация, содержащаяся в данной публикации, не является окончательной и может изменяться. Количество и наименование товаров в данной публикации не являются гарантией их наличия в магазинах.



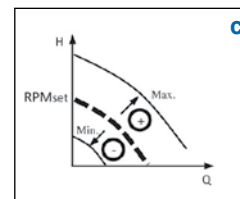
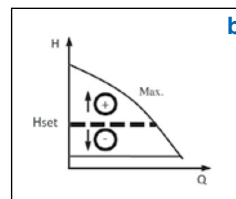
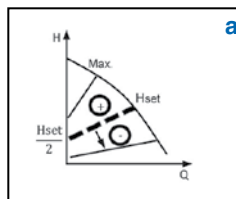
### РЕЖИМЫ РАБОТЫ

Режим работы выбирается с помощью кнопок на задней панели насоса:



### ЭЛЕМЕНТЫ ЗАДНЕЙ ПАНЕЛИ

- 1 Сегментный дисплей
- 2 Цифровой дисплей
- 3 Индикатор выбранного параметра
- 4 Индикатор выбранного режима
- 5 Кнопка выбора
- 6 Кнопка подтверждения
- 7 Кнопка выбора



**A АВТОМАТИЧЕСКИЙ РЕЖИМ (заводская настройка)**  
 В этом режиме насос автоматически регулирует параметры гидравлики в зависимости от текущих потребностей системы, постоянно поддерживая оптимальное соотношение  $H/Q$ . Этот режим подходит для большинства видов применения насоса и обеспечивает высокий уровень энергосбережения.

**Пропорциональное давление ( $\Delta P-v$ ) – рис. a**  
 Циркуляционный насос регулирует напор в зависимости от расхода, линейно варьируя его в диапазоне от максимального ( $H_{\text{задан.}}$ ) до минимального значения (которое равно  $H_{\text{задан.}}/2$ ). Давление ( $H_{\text{задан.}}$ ) задается с помощью кнопок  $\oplus$  и  $\ominus$  и выражается в метрах; минимальное значение рассчитывается циркуляционным насосом автоматически.

**Постоянное давление ( $\Delta P-c$ ) – рис. b**  
 Циркуляционный насос поддерживает постоянный напор при переменном расходе. Давление ( $H_{\text{задан.}}$ ) задается с помощью кнопок  $\oplus$  и  $\ominus$  и выражается в метрах.

**Постоянная скорость – рис. c**  
 Циркуляционный насос работает по постоянной кривой, которая задается с помощью кнопок  $\oplus$  и  $\ominus$  (путем выбора скорости вращения в “об/мин”).

**Ночной режим**  
 Ночной режим можно активировать одновременно с любым другим рабочим режимом из перечисленных. Ночной режим обеспечивает работу насоса по минимальной кривой (то есть с очень низким уровнем энергопотребления) в случае снижения температуры жидкости на  $15-20^{\circ}\text{C}$ . При повышении температуры происходит автоматический переход к обычной рабочей кривой (в соответствии с выбранным режимом).

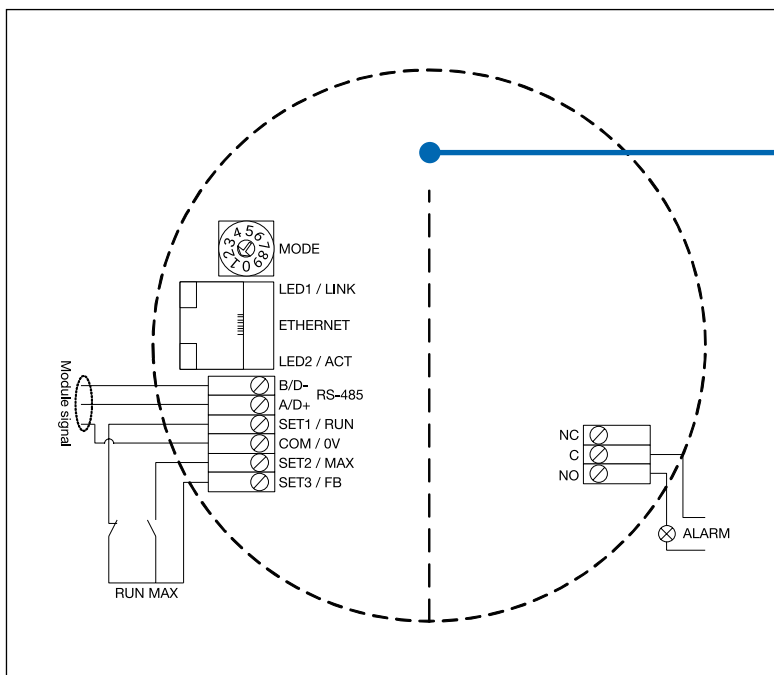
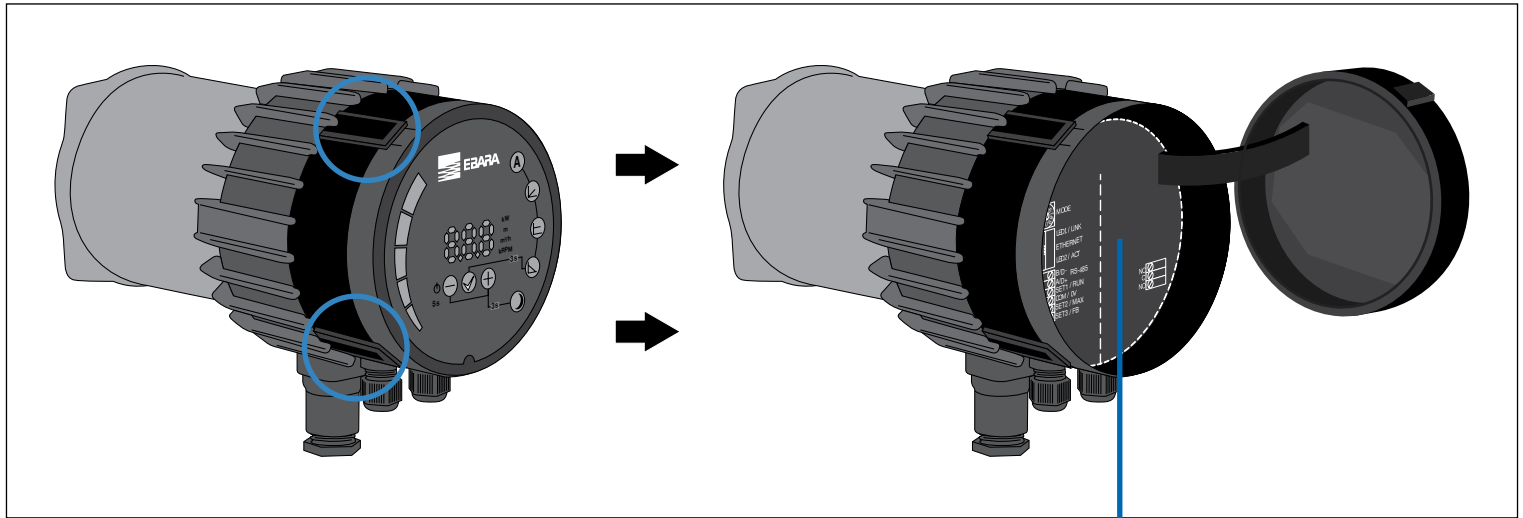
## НАСОСЫ С РЕЗЬБОВЫМ СОЕДИНЕНИЕМ / ФЛАНЦЕВЫЕ НАСОСЫ

Ego (T) (C) easy -60, -80, -100 одинарные и двойные

### МОДУЛЬ СВЯЗИ (версии "Ego easy C")

Версии **Ego easy C** оснащены дополнительным модулем связи, доступ к которому можно получить, открыв панель заднего дисплея. Модуль связи также доступен в качестве комплектующей и может быть приобретен отдельно. Совместим со всеми стандартными моделями Ego easy. Модуль позволяет выполнять широкий спектр операций дистанционно, т. е.:

- Доступ через Ethernet
- Дистанционное включение/выключение насоса
- Аналоговое управление 0-10 В
- Modbus RTU
- Сигнальное реле/реле состояния

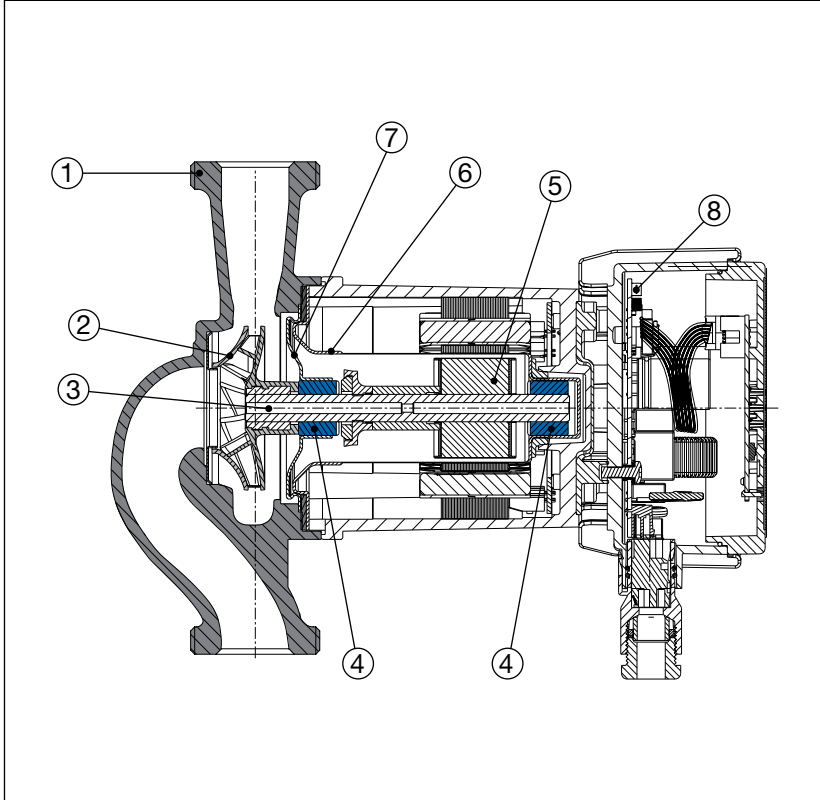




## НАСОСЫ С РЕЗЬБОВЫМ СОЕДИНЕНИЕМ / ФЛАНЦЕВЫЕ НАСОСЫ

Ego (T) (C) easy -60, -80, -100 одинарные и сдвоенные

### ВИД В РАЗРЕЗЕ



### МАТЕРИАЛЫ КОМПОНЕНТОВ НАСОСА

№	Компонент	Материал
1	Корпус насоса	Чугун
2	Крыльчатка	Технополимер
3	Вал	Нержавеющая сталь
4	Подшипники	Графит
5	Ротор	Покрытие из нерж. стали
6	Втулка	Нерж. сталь AISI 316
7	Разделительный диск	Нерж. сталь AISI 316
8	Электронная плата	-

### ТЕХНИЧЕСКИЕ ХАРАКТЕРИСТИКИ – одинарные насосы

Модель	ЕЕИ (индекс энергоэффективности)	Соединение насоса	Соединительные патрубки	Мощность P <sub>1</sub> [Вт] P <sub>мин</sub> - P <sub>макс</sub>	Потребляемая сила тока [А] I <sub>мин</sub> - I <sub>макс</sub>	Вес [кг]
Ego easy 25-60	≤ 0,21	G1 1/2"	Rp 1"	10 ÷ 90	0,1 ÷ 0,75	4,0
Ego easy 32-60	≤ 0,21	G2"	Rp 1 1/4"	10 ÷ 90	0,1 ÷ 0,75	4,1
Ego easy 25-80	≤ 0,21	G1 1/2"	Rp 1"	10 ÷ 140	0,1 ÷ 1,15	4,0
Ego easy 32-80	≤ 0,21	G2"	Rp 1 1/4"	10 ÷ 140	0,1 ÷ 1,15	4,1
Ego easy 25-100	≤ 0,21	G1 1/2"	Rp 1"	10 ÷ 180	0,1 ÷ 1,5	4,0
Ego easy 32-100	≤ 0,21	G2"	Rp 1 1/4"	10 ÷ 180	0,1 ÷ 1,5	4,1
Ego easy 32-100F	≤ 0,21	DN 32 (фланцевый)	-	10 ÷ 180	0,1 ÷ 1,5	7,4
Ego easy 40-100F	≤ 0,21	DN 40 (фланцевый)	-	10 ÷ 180	0,1 ÷ 1,5	8,5
Ego easy 50-100F	≤ 0,21	DN 50 (фланцевый)	-	10 ÷ 180	0,1 ÷ 1,5	9,8

### ТЕХНИЧЕСКИЕ ХАРАКТЕРИСТИКИ – сдвоенные насосы

Модель	ЕЕИ (индекс энергоэффективности)	Соединение насоса	Соединительные патрубки	Мощность P <sub>1</sub> [Вт] P <sub>мин</sub> - P <sub>макс</sub>	Потребляемая сила тока [А] I <sub>мин</sub> - I <sub>макс</sub>	Вес [кг]
Ego T easy 32-60	≤ 0,21	G 2"	Rp 1 1/4"	10 ÷ 90	0,1 ÷ 0,75	8,2
Ego T easy 32-80	≤ 0,21	G 2"	Rp 1 1/4"	10 ÷ 140	0,1 ÷ 1,15	8,2
Ego T easy 32-100	≤ 0,21	G 2"	Rp 1 1/4"	10 ÷ 180	0,1 ÷ 1,50	8,2
Ego T easy 40-100F	≤ 0,21	DN 40 (фланцевый)	-	10 ÷ 180	0,1 ÷ 1,50	11,0

## НАСОСЫ С РЕЗЬБОВЫМ СОЕДИНЕНИЕМ / ФЛАНЦЕВЫЕ НАСОСЫ

Ego (T) (C) easy -60, -80, -100 одинарные и сдвоенные

### РАЗМЕРЫ – одинарные насосы

Рис. 1

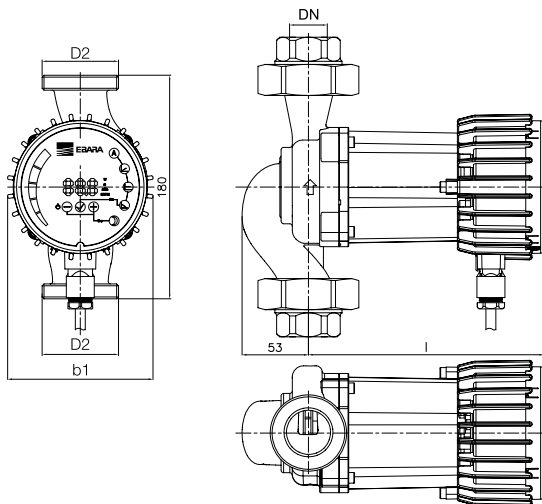
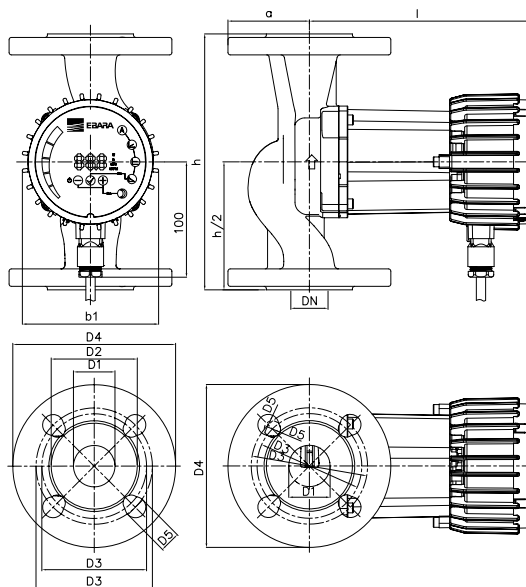


Рис. 2



### ТАБЛИЦА РАЗМЕРОВ – одинарные насосы

Кас.	Model	Размеры [мм]										
		h	DN	b1	l	a	D1	D2	D3	D4	D5	КОЛИЧЕСТВО ОТВЕРСТИЙ
Рис. 1	Ego easy 25-60	180	25	117	190 (222)*	-	-	1"	-	-	-	-
	Ego easy 32-60	180	32	117	190 (222)*	-	-	2"	-	-	-	
	Ego easy 25-80	180	25	117	190 (222)*	-	-	1"	-	-	-	
	Ego easy 32-80	180	32	117	190 (222)*	-	-	2"	-	-	-	
	Ego easy 25-100	180	25	117	190 (222)*	-	-	1"	-	-	-	
Рис. 2	Ego easy 32-100F	180	32	117	190 (222)*	-	-	2"	-	-	-	
	Ego easy 32-100F	220	32	117	190 (222)*	70	32	74	90/100	140	14/18	4
	Ego easy 40-100F	220	40	117	190 (222)*	75	40	80	100/110	150	14/19	4
	Ego easy 50-100F	240	50	117	190 (222)*	82,5	50	90	110/125	165	14/19	4

\*Размеры в скобках относятся к Ego easy C (версия с модулем связи)

Информация, содержащаяся в данной публикации, не является окончательной и исчерпывающей. Компания EBARA, Р.Илге Елере С.А. сохраняет за собой право вносить изменения в данный каталог по своему усмотрению.

## НАСОСЫ С РЕЗЬБОВЫМ СОЕДИНЕНИЕМ / ФЛАНЦЕВЫЕ НАСОСЫ

Ego (T) (C) easy -60, -80, -100 одинарные и двойные

### РАЗМЕРЫ – двойные насосы

Рис. 1

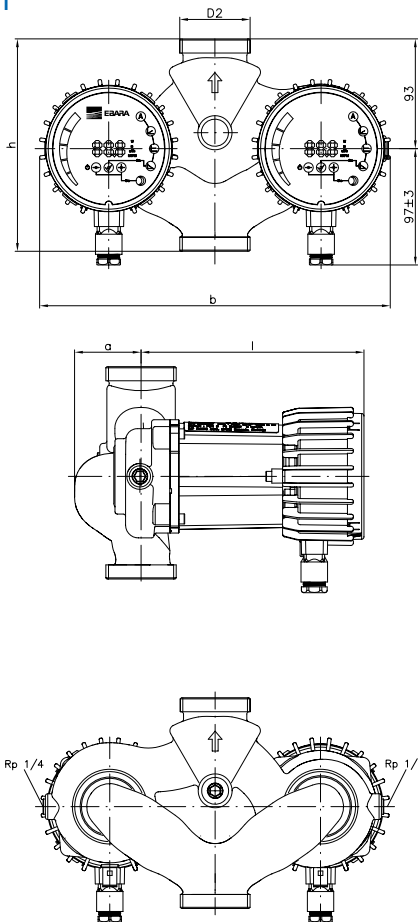
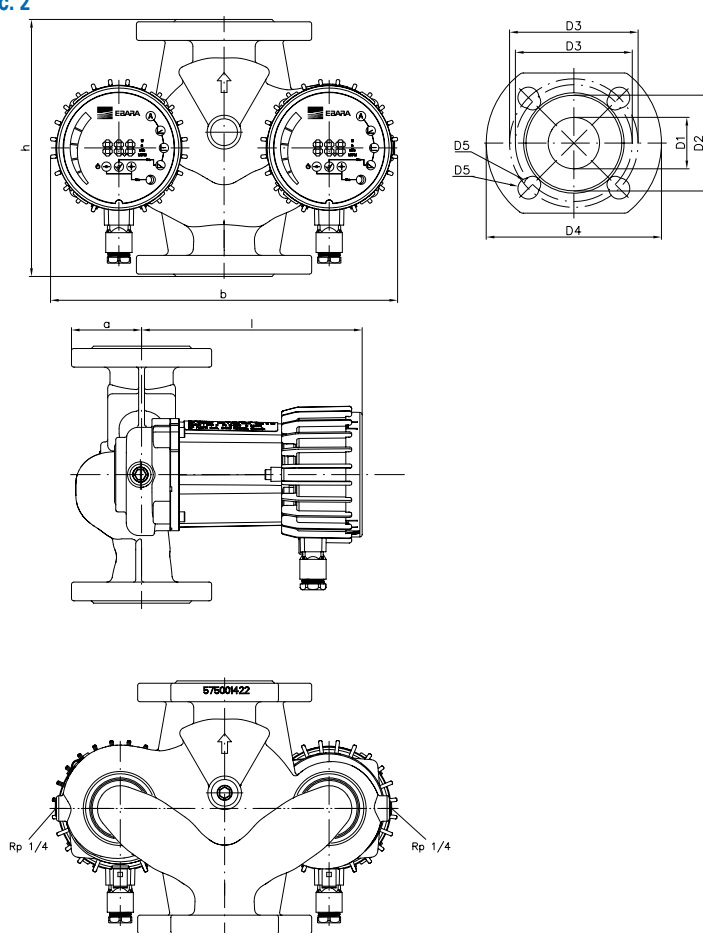


Рис. 2



### ТАБЛИЦА РАЗМЕРОВ – двойные насосы

Кас.	Model	Dimensions [mm]										
		h	DN	b	l	a	D1	D2	D3	D4	D5	n. of holes
Рис. 1	Ego T easy 32-60	180	32	297	190 (222)*	56	-	2"	-	-	-	-
	Ego T easy 32-80	180	32	297	190 (222)*	56	-	2"	-	-	-	-
	Ego T easy 32-100	180	32	297	190 (222)*	56	-	2"	-	-	-	-
Рис. 2	Ego T easy 40-100F	220	40	297	190 (222)*	75	40	80	100/110	150	14/19	4

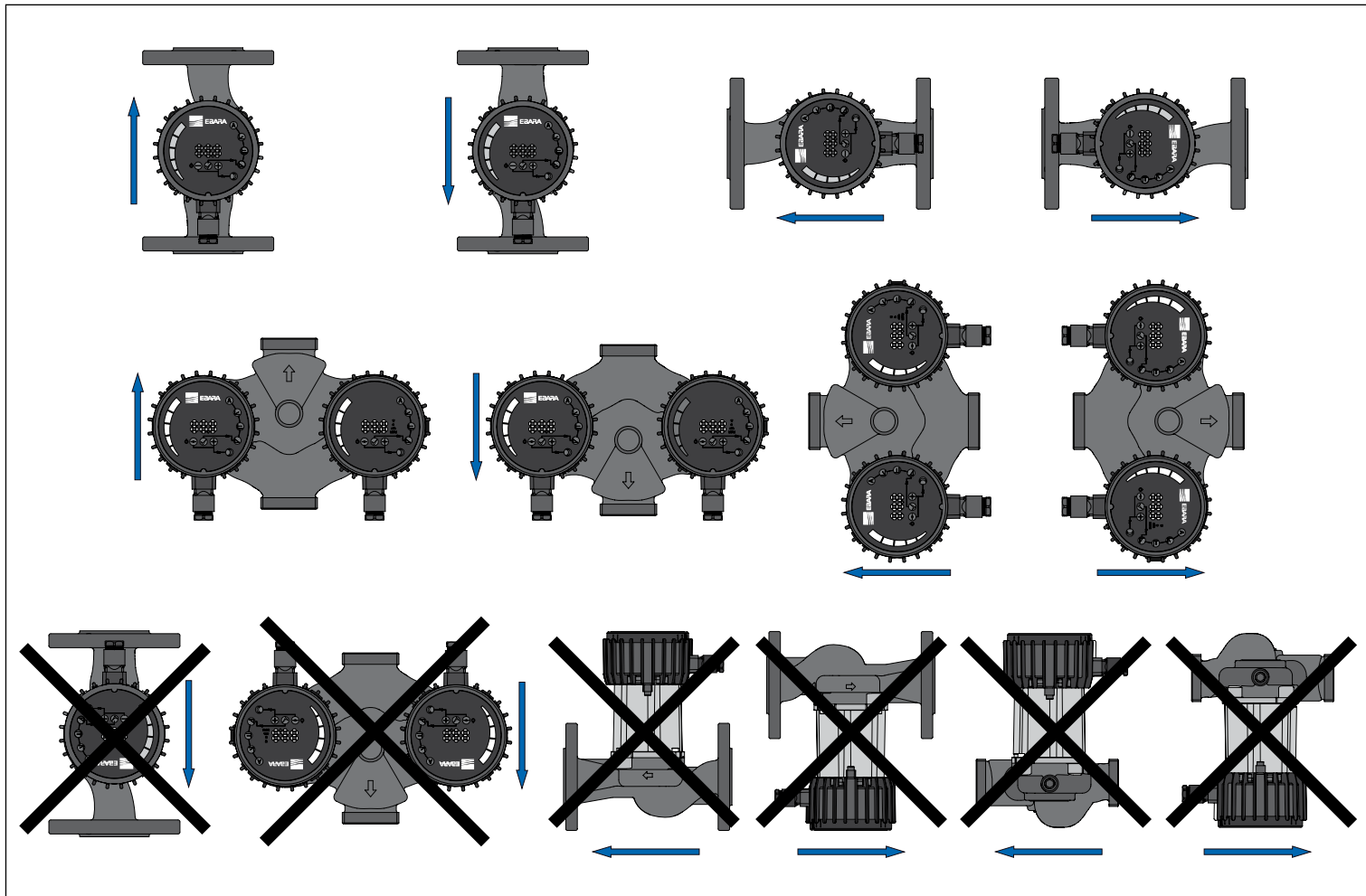
\*Размеры в скобках относятся к Ego easy C (версия с модулю связи)

Информация, содержащаяся в данной публикации, является интеллектуальной собственностью Ebara Pump Solutions S.p.A. и не может быть использована без разрешения Ebara Pump Solutions S.p.A. Компания Ebara Pump Solutions S.p.A. оставляет за собой право вносить изменения в данную публикацию по своему усмотрению.

## НАСОСЫ С РЕЗЬБОВЫМ СОЕДИНЕНИЕМ / ФЛАНЦЕВЫЕ НАСОСЫ

Ego (T) (C) easy -60, -80, -100 одинарные и двойные

### ВОЗМОЖНЫЕ ПОЛОЖЕНИЯ УСТАНОВКИ НАСОСА



## ФЛАНЦЕВЫЕ ЦИРКУЛЯЦИОННЫЕ НАСОСЫ

Ego (T) (C) 40, 50, 65, 80, 100, (H), одинарные и сдвоенные



Высокоэффективный циркуляционный насос с мокрым ротором, резьбовым соединением, двигателем на постоянных магнитах и встроенным электронным управлением.

### ОБЛАСТЬ ПРИМЕНЕНИЯ

Бытовые и промышленные отопительные системы и системы кондиционирования.

### ХАРАКТЕРИСТИКИ

- Встроенный частотный преобразователь
- Несколько режимов работы
- Числовой и графический дисплей для простоты программирования и отображения параметров
- Функция автоматического выпуска воздуха
- Встроенная защита от перегрузки
- Высокий пусковой момент (с последующей автоматической разблокировкой ротора)
- Соединение Ethernet, цифровые входы и реле входят в стандартную оснастку
- Дополнительная версия со встроенным модулем связи (с Modbus, разъемом 0-10 В и др.)

### ТЕХНИЧЕСКИЕ ХАРАКТЕРИСТИКИ НАСОСА

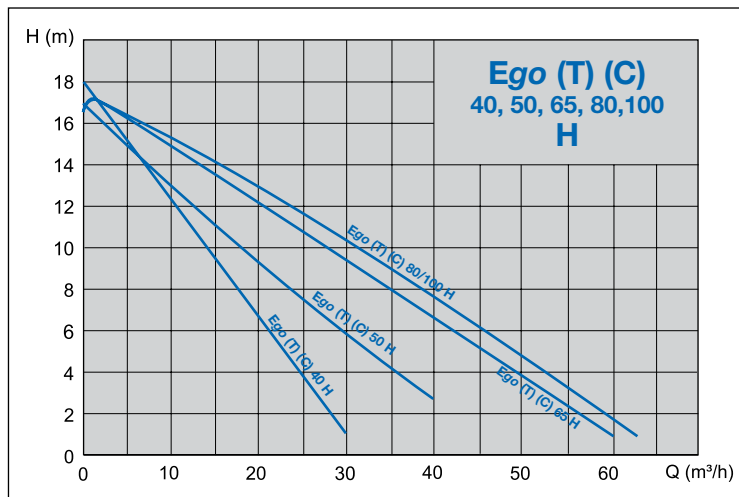
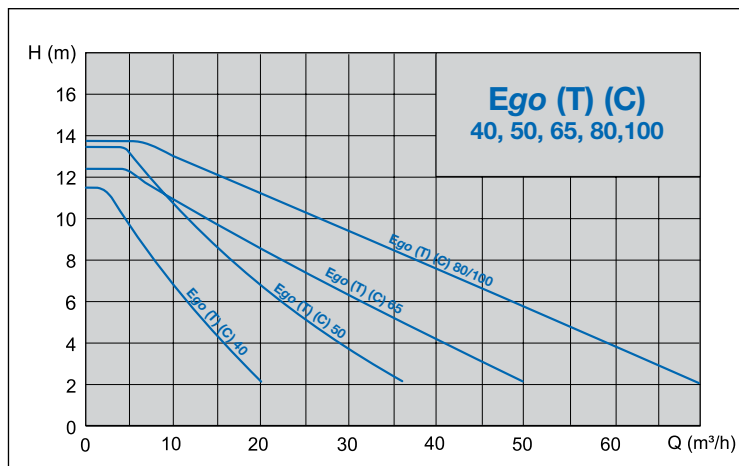
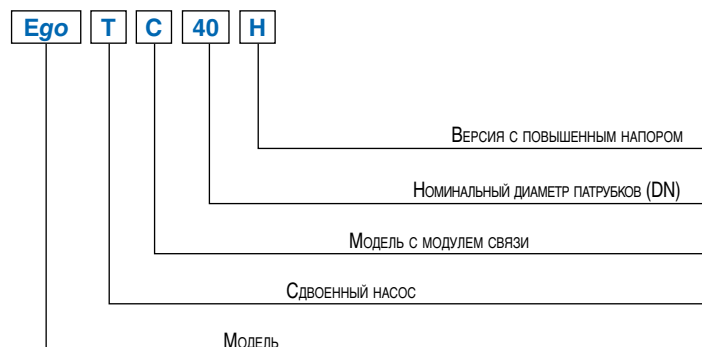
- Температура жидкости:  $-10 \div +110 \text{ }^\circ\text{C}$
- Температура внешней среды:  $0 \div +40 \text{ }^\circ\text{C}$
- Относительная влажность воздуха:  $\leq 95\%$
- Допустимые жидкости: чистые, неагрессивные, невзрывоопасные жидкости, не содержащие твердых частиц или волокон
- Максимальное давление: 10 бар
- Минимальное давление на входе:
  - 0.3 бар при  $50 \text{ }^\circ\text{C}$
  - 1.1 бар при  $80 \text{ }^\circ\text{C}$
  - 1.6 бар при  $110 \text{ }^\circ\text{C}$
- Максимальное количество гликоля: 20%\*
- Фланцевые отверстия: от DN 40 до DN 100
- Степень защиты: IP44

### ТЕХНИЧЕСКИЕ ХАРАКТЕРИСТИКИ ДВИГАТЕЛЯ

- Тип: синхронный на постоянных магнитах
- Количество оборотов: переменное
- Напряжение питания: 1~230 В
- Частота: 50/60 Гц
- Класс изоляции: F

\* В случае использования большего количества проверьте результирующую вязкость и условия эксплуатации.

### ИДЕНТИФИКАЦИОННЫЕ ДАННЫЕ



Информация, содержащаяся в данной публикации, не является окончательной и не гарантирует качества исполнения. Компания EBARA Pump Europe S.p.A. оставляет за собой право изменять технические характеристики без предварительного уведомления.

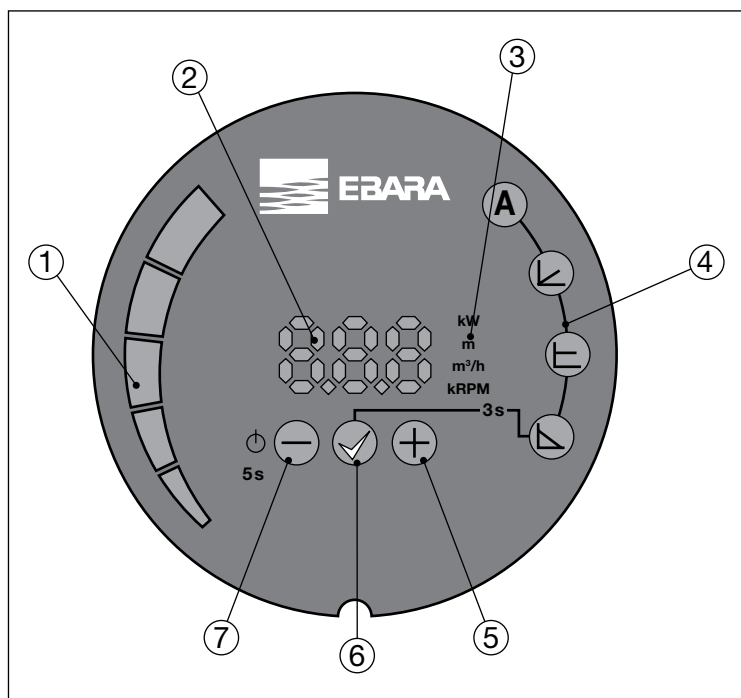


## ФЛАНЦЕВЫЕ ЦИРКУЛЯЦИОННЫЕ НАСОСЫ

Ego (T) (C) 40, 50, 65, 80, 100, (H), одинарные и двойные

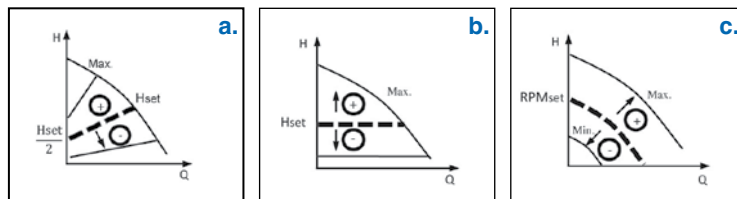
### РЕЖИМЫ РАБОТЫ

Режим работы выбирается с помощью кнопок на задней панели насоса:



### ЭЛЕМЕНТЫ ЗАДНЕЙ ПАНЕЛИ

- 1 Сегментный дисплей
- 2 Цифровой дисплей
- 3 Индикатор выбранного параметра
- 4 Индикатор выбранного режима
- 5 Кнопка выбора
- 6 Кнопка подтверждения
- 7 Кнопка выбора



- A АВТОМАТИЧЕСКИЙ РЕЖИМ (заводская настройка)**  
В этом режиме насос автоматически регулирует параметры гидравлики в зависимости от текущих потребностей системы, постоянно поддерживая оптимальное соотношение  $H/Q$ . Этот режим подходит для большинства видов применения насоса и обеспечивает высокий уровень энергосбережения.
- Пропорциональное давление ( $\Delta P-v$ ) – рис. а**  
Циркуляционный насос регулирует напор в зависимости от расхода, линейно варьируя его в диапазоне от максимального ( $H_{\text{задан.}}$ ) до минимального значения (которое равно  $H_{\text{задан.}}/2$ ). Давление ( $H_{\text{задан.}}$ ) задается с помощью кнопок  $\oplus$  и  $\ominus$  и выражается в метрах; минимальное значение рассчитывается циркуляционным насосом автоматически.
- Постоянное давление ( $\Delta P-c$ ) – рис. b**  
Циркуляционный насос поддерживает постоянный напор при переменном расходе. Давление ( $H_{\text{задан.}}$ ) задается с помощью кнопок  $\oplus$  и  $\ominus$  и выражается в метрах.
- Постоянная скорость – рис. c**  
Циркуляционный насос работает по постоянной кривой, которая задается с помощью кнопок  $\oplus$  и  $\ominus$  (путем выбора скорости вращения в “об/мин”).

### ДИСТАНЦИОННОЕ УПРАВЛЕНИЕ

#### Стандартная конфигурация

Стандартная конфигурация циркуляционных насосов Ego (T) 40-50-65-80-100 предусматривает:

- Соединение Ethernet для управление через ПК
- Цифровые входы
- Выходное реле

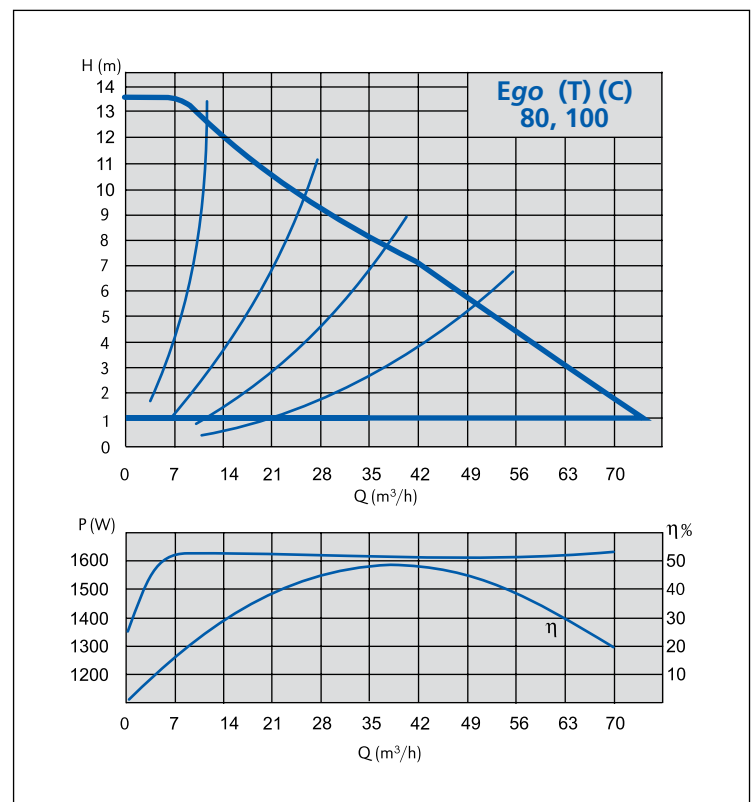
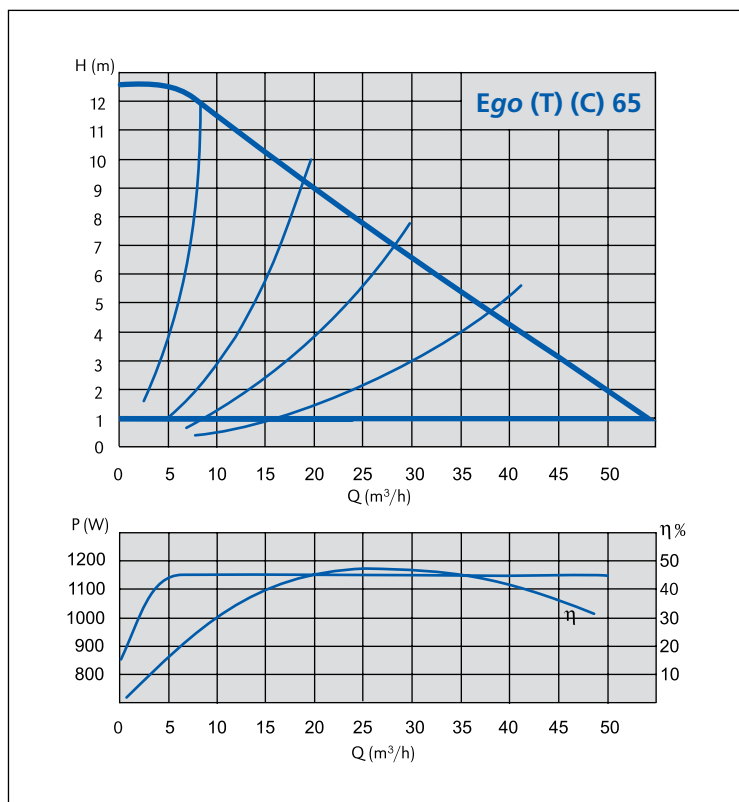
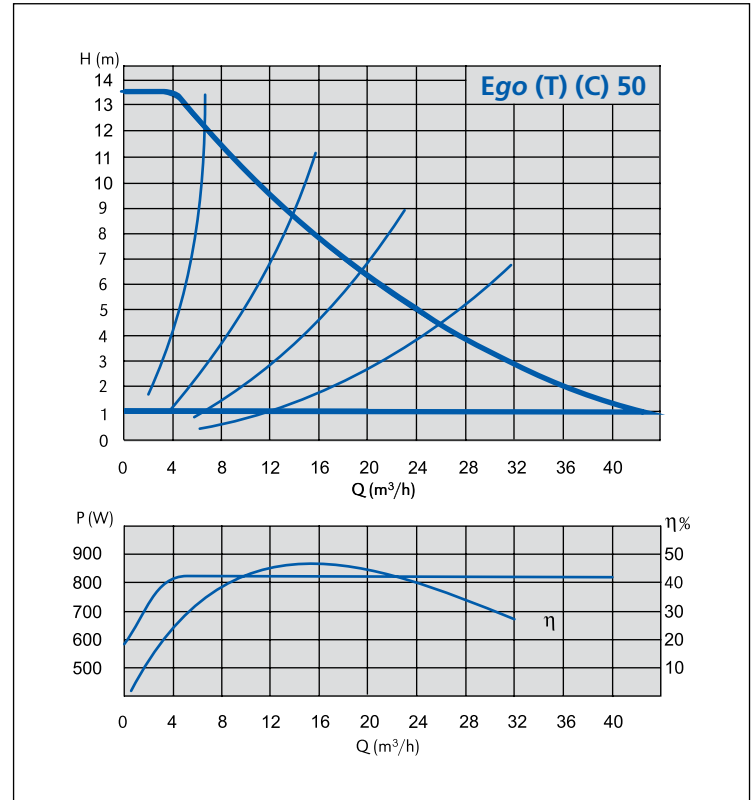
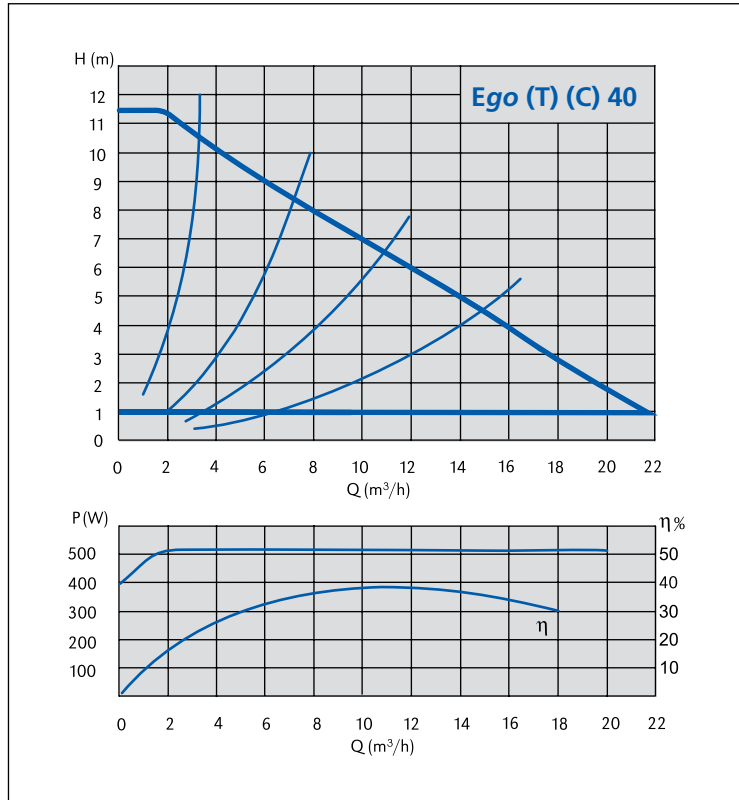
#### По запросу

По запросу возможен заказ версии “Ego C” с дополнительным модулем связи, который включает:

- Аналоговое управление 0-10 В
- Modbus RTU

## ФЛАНЦЕВЫЕ ЦИРКУЛЯЦИОННЫЕ НАСОСЫ Ego (T) (C) 40, 50, 65, 80, 100, (H), одинарные и сдвоенные

### РАБОЧИЕ КРИВЫЕ

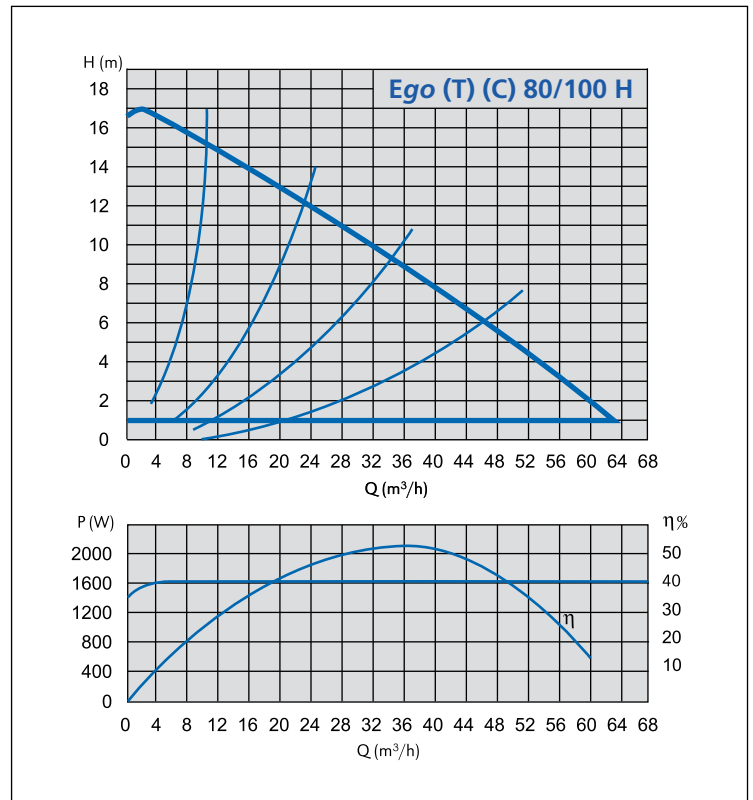
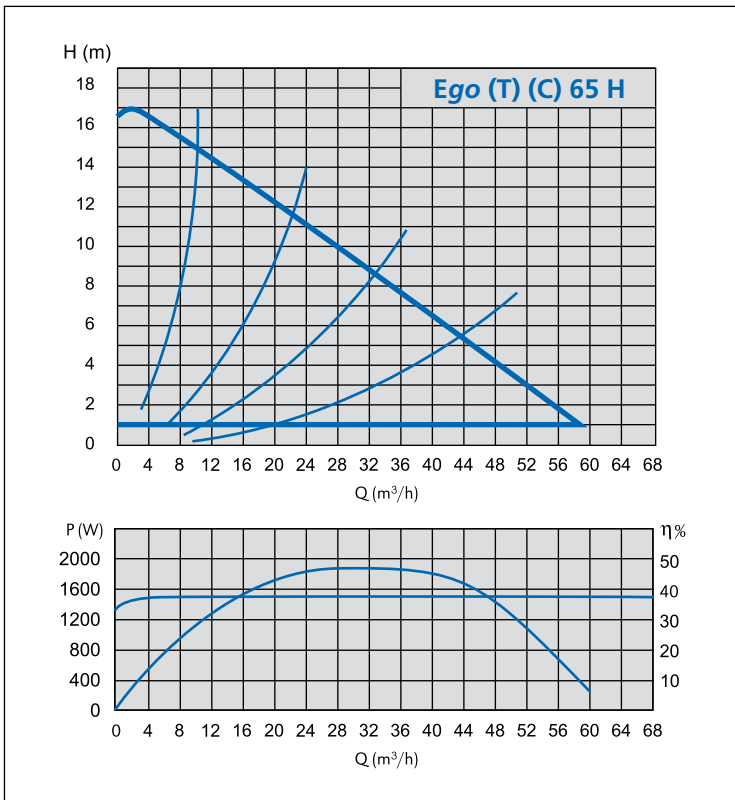
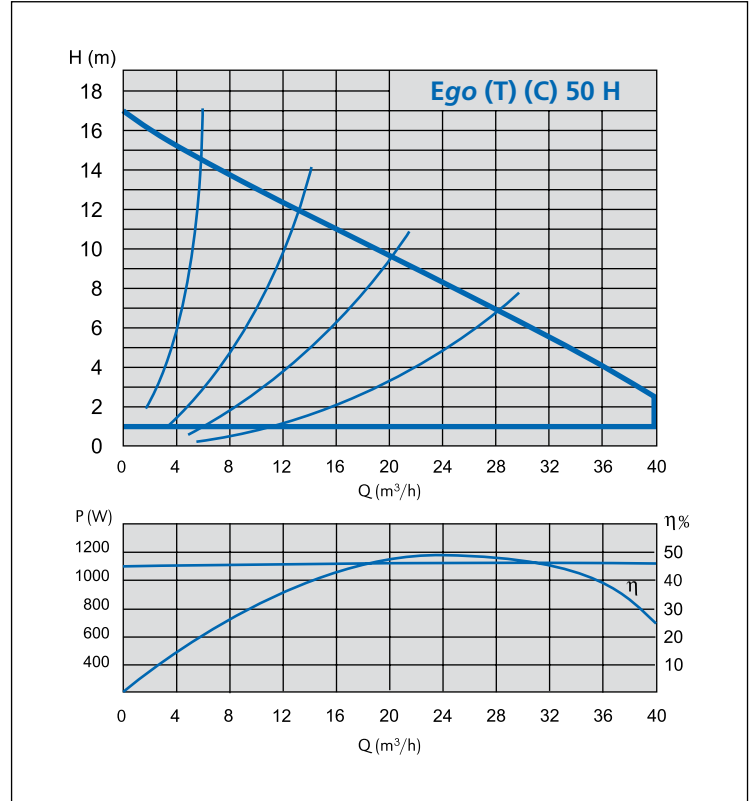
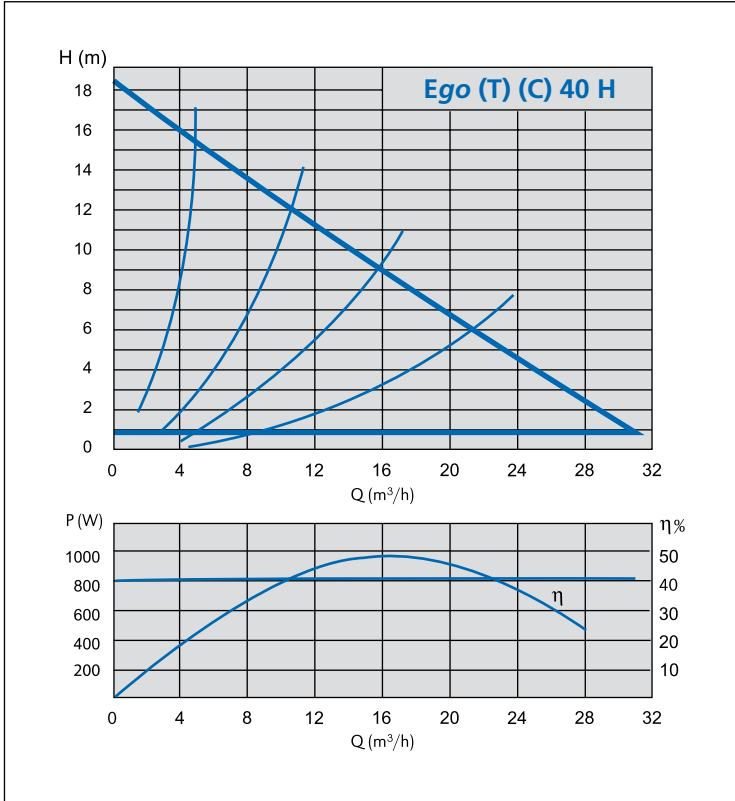


Информация, содержащаяся в данной публикации, не является окончательной и исключительной. Компания EBARA Pumps Europe S.p.A. оставляет за собой право вносить изменения в данный каталог по своему усмотрению.

## ФЛАНЦЕВЫЕ ЦИРКУЛЯЦИОННЫЕ НАСОСЫ

Ego (T) (C) 40, 50, 65, 80, 100, (H), одинарные и двойные

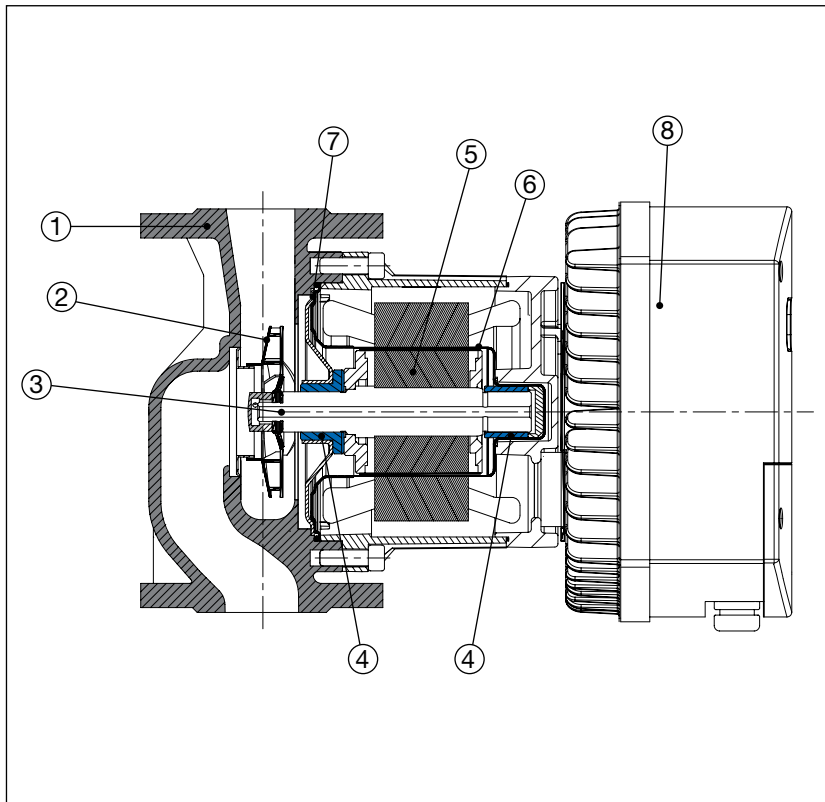
### РАБОЧИЕ КРИВЫЕ



## ФЛАНЦЕВЫЕ ЦИРКУЛЯЦИОННЫЕ НАСОСЫ

Ego (T) (C) 40, 50, 65, 80, 100, (H), одинарные и сдвоенные

### ВИД В РАЗРЕЗЕ



### МАТЕРИАЛЫ КОМПОНЕНТОВ НАСОСА

№	Компонент	Материал
1	Корпус насоса	Чугун
2	Крыльчатка	Нержавеющая сталь
3	Вал	Нержавеющая сталь
4	Подшипники	Графит
5	Ротор	Покрытие из нерж. стали
6	Втулка	Нерж. сталь AISI 316
7	Разделительный диск	Нерж. сталь AISI 316
8	Электронная плата	-

### ТЕХНИЧЕСКИЕ ХАРАКТЕРИСТИКИ – одинарные насосы

Модель	EEI (индекс энергоэффективности)	Соединение насоса	Мощность $P_1$ [Вт] $P_{мин} - P_{макс}$	Потребляемая сила тока [А] $I_{мин} - I_{макс}$	Вес [кг]
Ego 40	$\leq 0,27$	DN40	20 - 500	2,2	25,0
Ego 40 H	$\leq 0,27$	DN40	20 - 800	3,6	29,0
Ego 50	$\leq 0,26$	DN50	26 - 800	3,5	31,0
Ego 50 H	$\leq 0,26$	DN50	20 - 1100	4,8	30,0
Ego 65	$\leq 0,25$	DN65	38 - 1100	4,8	36,0
Ego 65 H	$\leq 0,25$	DN65	20 - 1500	6,7	39,0
Ego 80	$\leq 0,23$	DN80	45 - 1600	6,9	42,0
Ego 80 H	$\leq 0,24$	DN80	20 - 1600	7,3	41,0
Ego 100	$\leq 0,23$	DN100	45 - 1600	6,9	46,0
Ego 100 H	$\leq 0,23$	DN100	20 - 1600	7,2	45,0

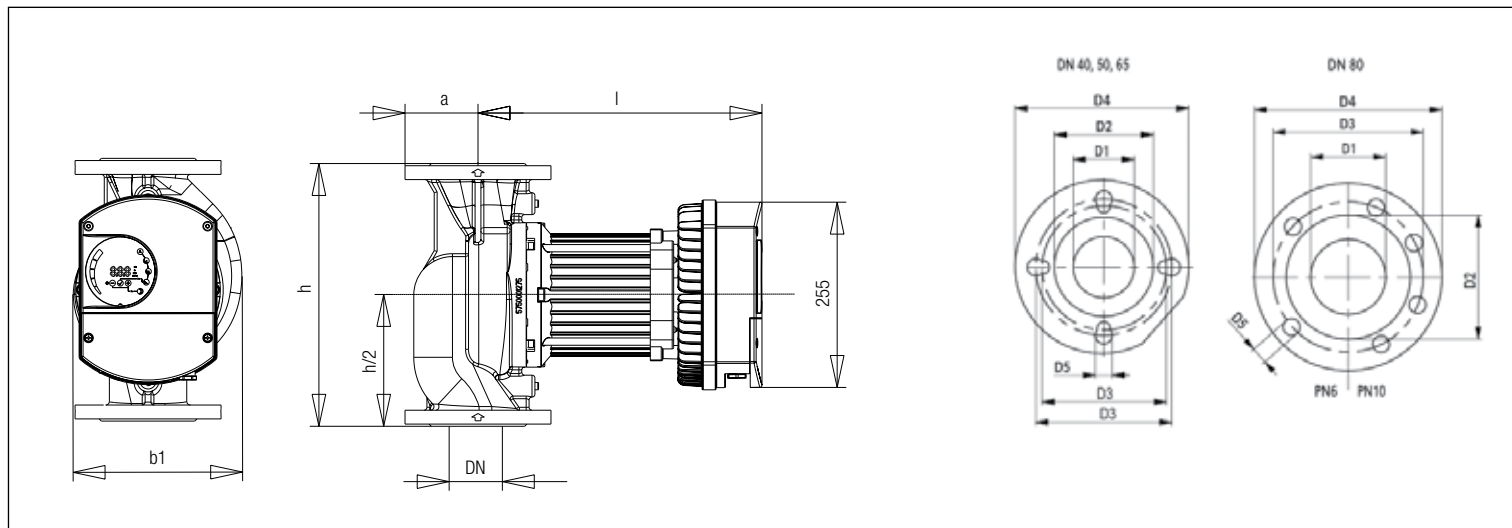
### ТЕХНИЧЕСКИЕ ХАРАКТЕРИСТИКИ – сдвоенные насосы

Модель	EEI (индекс энергоэффективности)	Соединение насоса	Мощность $P_1$ [Вт] $P_{мин} - P_{макс}$	Потребляемая сила тока [А] $I_{мин} - I_{макс}$	Вес [кг]
Ego T 40	$\leq 0,27$	DN40	20 - 500	2,2	47,0
Ego T 40 H	$\leq 0,27$	DN40	20 - 800	3,6	57,0
Ego T 50	$\leq 0,26$	DN50	26 - 800	3,5	60,0
Ego T 50 H	$\leq 0,26$	DN50	20 - 1100	4,8	60,0
Ego T 65	$\leq 0,25$	DN65	38 - 1100	4,8	66,0
Ego T 65 H	$\leq 0,25$	DN65	20 - 1500	6,7	74,0
Ego T 80	$\leq 0,23$	DN80	45 - 1600	6,9	77,0
Ego T 80 H	$\leq 0,24$	DN80	20 - 1600	7,3	77,0

## ФЛАНЦЕВЫЕ ЦИРКУЛЯЦИОННЫЕ НАСОСЫ

Ego (T) (C) 40, 50, 65, 80, 100, (H), одинарные и двойные

### РАЗМЕРЫ – одинарные насосы



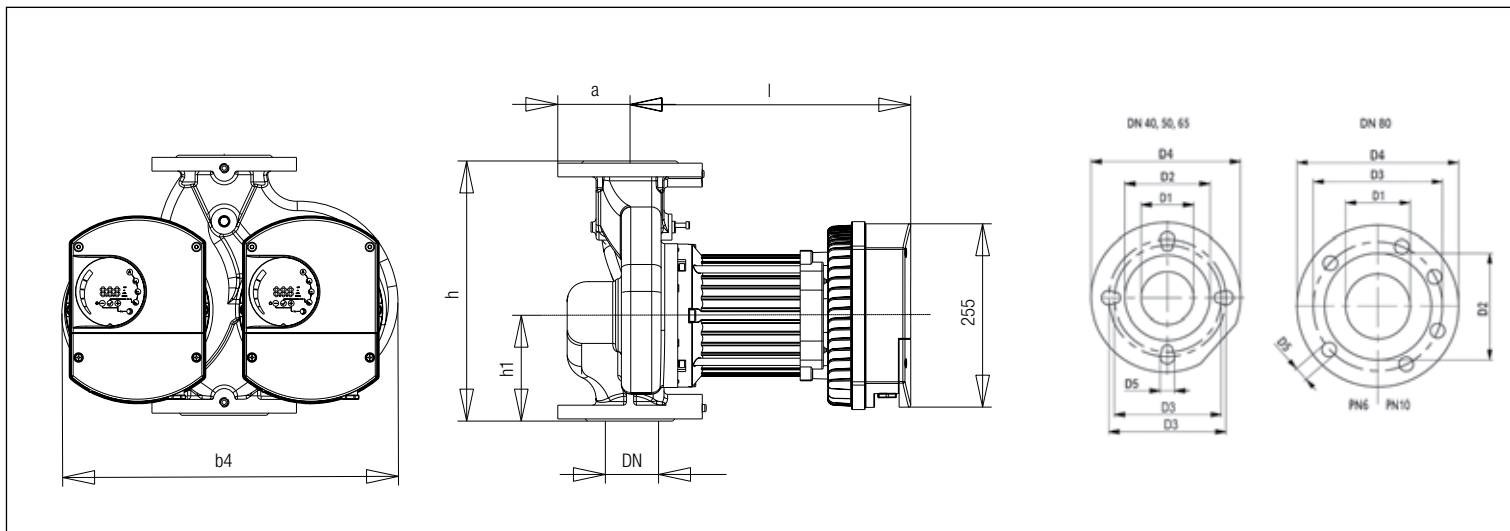
### ТАБЛИЦА РАЗМЕРОВ – одинарные насосы

Модель	DN	b1	b4	l	h	Размеры [мм]		D1	D2	D3	D4	D5	КОЛИЧЕСТВО ОТВЕРСТИЙ
						h1	a						
Ego 40	40	198	-	321	250	-	65	40	80	100/110	150	14/19	4
Ego 40 H	40	198	-	355	250	-	65	40	80	100/110	150	14/19	4
Ego 50	50	200	-	355	280	-	70	50	90	100/125	165	14/19	4
Ego 50 H	50	200	-	355	280	-	70	50	90	100/125	165	14/19	4
Ego 65	65	222	-	369	340	-	80	65	110	130/145	185	14/19	4
Ego 65 H	65	222	-	403	340	-	80	65	110	130/145	185	14/19	4
Ego 80	80	230	-	403	360	-	100	80	128	160	200	19	8
Ego 80 H	80	230	-	403	360	-	100	80	128	160	200	19	8
Ego 100	100	230	-	403	360	-	110	100	-	180	220	19	8
Ego 100 H	100	230	-	403	360	-	110	100	140	180	220	19	8

## ФЛАНЦЕВЫЕ ЦИРКУЛЯЦИОННЫЕ НАСОСЫ

Ego (T) (C) 40, 50, 65, 80, 100, (H), одинарные и двойные

### РАЗМЕРЫ – двойные насосы



### ТАБЛИЦА РАЗМЕРОВ – двойные насосы

Модель	DN	b1	b4	l	h	Размеры [мм]		D1	D2	D3	D4	D5	КОЛИЧЕСТВО ОТВЕРСТИЙ
						h1	a						
Ego T 40	40	-	403	321	250	110	65	40	80	100/110	150	14/19	4
Ego T 40 H	40	-	403	355	250	110	65	40	80	100/110	150	14/19	4
Ego T 50	50	-	403	355	280	121	70	50	90	100/125	165	14/19	4
Ego T 50 H	50	-	403	355	280	121	70	50	90	100/125	165	14/19	4
Ego T 65	65	-	452	369	340	141	80	65	110	130/145	185	14/19	4
Ego T 65 H	65	-	452	403	340	141	80	65	110	130/145	185	14/19	4
Ego T 80	80	-	462	403	360	146	100	80	128	160	200	19	8
Ego T 80 H	80	-	462	403	360	146	100	80	128	160	200	19	8

Информация, содержащаяся в данном документе, не является окончательной и исключительной. Компания Ebara Pump Europe S.p.A. оставляет за собой право вносить изменения в данный каталог по своему усмотрению.

## ФЛАНЦЕВЫЕ ЦИРКУЛЯЦИОННЫЕ НАСОСЫ Ego (T) (C) 40, 50, 65, 80, 100, (H), одинарные и двойные

### ВОЗМОЖНЫЕ ПОЛОЖЕНИЯ УСТАНОВКИ НАСОСА



Информация, содержащаяся в данной публикации, не является окончательной и исключительной. Компания EBARA Pumps Europe S.p.A. оставляет за собой право вносить изменения в данный каталог по своему усмотрению.

## Офисы EBARA Pumps Europe

### ЦЕНТРАЛЬНЫЙ ОФИС

**EBARA Pumps Europe S.p.A.**  
Via Pacinotti, 32  
36040 Brendola (VI), Italia (Италия)  
Тел. +39 0444 706811 – Факс +39 0444 405811

Продажи в Италии (только заказы):  
эл. почта: ordini@ebaraeurope.com

Отдел экспортных продаж:  
эл. почта: exportsales@ebaraeurope.com

Служба технической поддержки клиентов:  
e-mail: tcs@ebaraeurope.com  
Тел. +39 0444 706869/902/923/833

Отдел маркетинга:  
эл. почта: marketing@ebaraeurope.com

### СЕТЬ ПРОДАЖ В ИТАЛИИ

**СЕВЕРО-ВОСТОЧНЫЙ регион:**  
(Трентино-Альто-Адидже, Венето, Фриули-Венеция-Джулия, Эмилия-Романья)  
Региональный менеджер, тел: +39 335 6423308  
эл. почта: nord@ebaraeurope.com  
Тел. +39 0444 706811 – Факс +39 0444 405811

**СЕВЕРО-ЗАПАДНЫЙ регион:**  
(Валле-д'Аоста, Пьемонт, Ломбардия, Лигурия)  
Региональный менеджер, тел: +39 335 5327276  
эл. почта: mrtgm@ebaraeurope.com  
Тел. +39 0444 706811 – Факс +39 0444 405975

**ЦЕНТРАЛЬНЫЙ регион:**  
(Тоскана, Умбрия, Марке, Лацио, Аbruццо, Молизе)  
Региональный менеджер, тел: +39 335 6423286  
эл. почта: centro@ebaraeurope.com  
Тел. +39 0444 706811 – Факс +39 0444 405811

**ЮЖНЫЙ регион:**  
(Кампания, Базиликата, Апулия, Калабрия, Сицилия)  
Региональный менеджер, тел: +39 335 6423316  
эл. почта: sud@ebaraeurope.com  
Тел. +39 0444 706811 – Факс +39 0444 405811

**ПРОИЗВОДСТВЕННЫЙ отдел:**  
Руководитель, тел: +39 335 6423302  
эл. почта: industry@ebaraeurope.com  
Тел. +39 0444 706811 – Факс +39 0444 405811

**Отдел ПО УТИЛИЗАЦИИ ОТРАБОТАННЫХ ВОД:**  
Руководитель, тел: +39 335 6423290  
эл. почта: ses@ebaraeurope.com  
Тел. +39 0444 706811 – Факс +39 0444 405811

**Филиал в КАЛЬЯРИ:**  
Via del Fangario, 29  
09122 Cagliari  
Тел. +39,070 274281 – Факс +39 0444 405960  
Директор филиала, тел.: +39 335 6423320  
эл. почта: mktgca@ebaraeurope.com

**Филиал в ПАЛЕРМО:**  
Via Don L. Sturzo, 181/183  
Z.I. – 90044 Carini (PA)  
Тел. +39 091 8669790 – Факс +39 0444 405980  
Директор филиала, тел.: +39 335 6423316  
эл. почта: mktgpa@ebaraeurope.com

### ЗАРУБЕЖНЫЕ ОФИСЫ ПРОДАЖ

**EBARA Pumps Europe S.p.A. ВЕЛИКОБРИТАНИЯ**  
Unit 7 – Zodiac Business Park  
High Road – Cowley Uxbridge  
Middlesex – UB8 2GU, United Kingdom (Великобритания)  
Тел. +44 1895 439027 – Факс +44 1895 439028  
эл. почта: mktguk@ebaraeurope.com

**EBARA ESPA A BOMBAS S.A.**  
C/Cormoranes 6 Y 8  
Poligono Ind. La Estaci n  
28320 Pinto (Madrid), Spain (Испания)  
Тел. +34 916 923 630 – Факс +34 916 910 818  
эл. почта: marketing@ebara.es

**EBARA Pumps Europe S.p.A. ФРАНЦИЯ**  
555, Rue Juliette Recamier  
69970 Chaponnay, France (Франция)  
Тел. +33 4 72769482 – Факс +33 805101071  
эл. почта: mktgfr@ebaraeurope.com

**EBARA Pumps Europe S.p.A. ГЕРМАНИЯ**  
Ferdinand-Porsche-Ring 7  
63110 Rodgau-J gesheim, Germany (Германия)  
Тел. +49 (0) 6106-660 99-0  
Факс +49 (0) 6106-660 99-45  
эл. почта: mktgde@ebaraeurope.com

**EBARA POMPY POLSKA Sp. z o.o. (ПОЛЬША)**  
ul. Dzia kowa 115  
02-234 Warszawa, Poland (Польша)  
Тел. +48 22 3909920 – Факс +48 22 3909929  
эл. почта: mktgpl@ebaraeurope.com

**EBARA Pumps Europe S.p.A. (БЛИЖНИЙ ВОСТОК)**  
P.O. Box 54515  
Dubai Airport Free Zone  
Dubai, United Arab Emirates (ОАЭ)  
Тел. +971 4,609 1040 – Факс +971 4,609 1038  
эл. почта: mktgme@ebaraeurope.com

**EBARA Pumps Europe S.p.A. (САУДОВСКАЯ АРАВИЯ)**  
Тел. +966 11 810 4561  
Факс +966 11 810 4562

**EBARA Pumps Europe S.p.A INDIA LIAISON OFFICE (ИНДИЯ)**  
1503,Bhumiraj Costarica,  
Sector-18, Palm Beach Rd.  
Sanpada, Navi Mumbai  
Maharashtra, Pin: 400705 – India (Индия)  
Тел. +91 22 2781 2862  
Факс +91 22 2781 2865  
эл. почта: mktgind@ebaraeurope.com

**EBARA Pumps RUS Ltd. (РОССИЯ)**  
Prospekt Andropov 18, building 7, floor 11  
Тел. +7 499 6830133  
115432 Moscow  
эл. почта: mktgrus@ebaraeurope.com

Информация, содержащаяся в данной публикации, не является окончательной и исчерпывающей. Компания EBARA Pumps Europe S.p.A. оставляет за собой право вносить изменения в данный каталог по своему усмотрению.

479705528 07/14



### EBARA Pumps Europe S.p.A.

Via Pacinotti, 32  
36040 Brendola (Vicenza), Italia (Италия)  
Тел. +39 0444 706811 – Факс +39 0444 405811  
эл. почта: marketing@ebaraeurope.com  
www.ebaraeurope.com



### EBARA Corporation

11-1, Haneda Asahi-cho, Ohta-ku,  
Tokyo 144-8510  
Jарап (Япония)  
Тел. +81 3 6275 7598 – Факс +81 3 5736 3193  
www.ebara.com

