



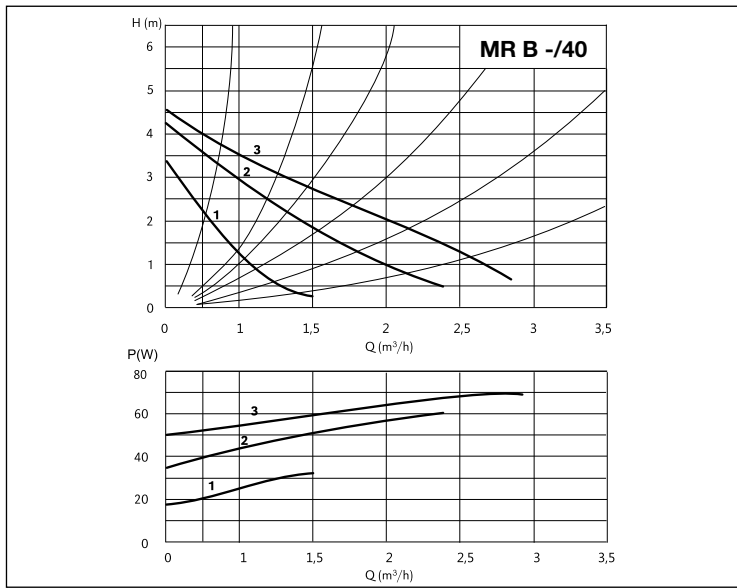
MR B -/40-130

ЦИРКУЛЯЦИОННЫЕ НАСОСЫ ДЛЯ БЫТОВОЙ ГОРЯЧЕЙ ВОДЫ

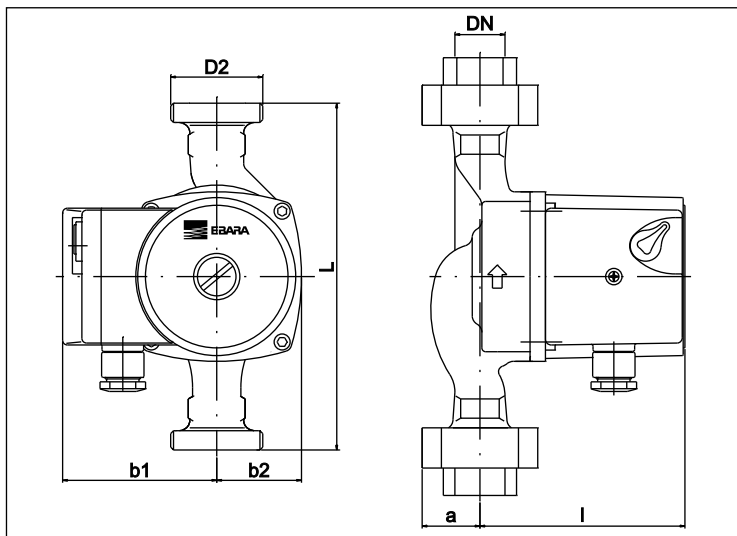
Резьбовые соединения



КРИВАЯ ЭКСПЛУАТАЦИОННЫХ ХАРАКТЕРИСТИК (согласно ISO 9906 Приложение A)



РАЗМЕРЫ



ТЕХНИЧЕСКИЕ ХАРАКТЕРИСТИКИ

Модель	Межосевое расстояние [мм]	НД	Подсоединение насоса	Подсоединение патрубков	Температуры жидкости (мин. - макс. °C)	PN [бар]	P1 макс [W]	In макс 1~230 В [A]	Минимальное давление на всасывании [бар]			Вес [кг]
									50°C	80°C	110°C	
MR B 15/40-130	130	НД15	G 1"	Rp 1/2"	+5 +65	10	75	0,33	0,05	0,4	1,1	2,3
MR B 25/40-130	130	НД25	G 1 1/2"	Rp 1"	+5 +65	10	75	0,33	0,05	0,4	1,1	2,4

ПРИМЕНЕНИЕ

Циркуляционный насос для систем бытовой горячей воды

ТЕХНИЧЕСКИЕ ДАННЫЕ

- Циркуляция с постоянной скоростью (3 скоростных режима)
- Напряжение электропитания 1~230 В - 50 Гц
- Класс изоляции H
- Класс электробезопасности IP44
- Максимальное рабочее давление: 10 бар
- Максимальная температура окружающей среды: 40°C
- Температура жидкости от +5 до +65°C

МАТЕРИАЛЫ

- Корпус насоса из бронзы
- Рабочее колесо из полиамида
- Вал из нержавеющей стали
- Радиальный подшипник из графита
- Патрубок и разделительный диск из нержавеющей стали AISI 316

ДОПУСТИМЫЕ ЖИДКОСТИ

- Светлые, чистые, неагрессивные и невзрывоопасные жидкости, не содержащие твердых частиц или волокон

ОПознавательный код

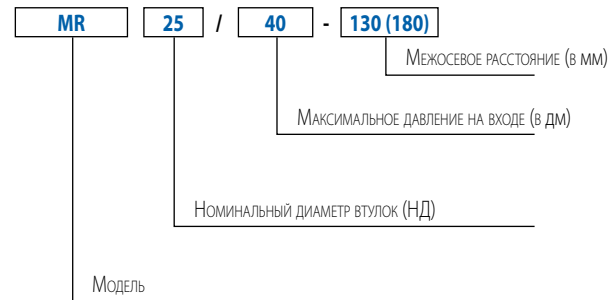


ТАБЛИЦА РАЗМЕРОВ

Модель	L	НД	b1	b2	l	a	D2
MR B 15/40-130	130	15	80	44	108	28	1"
MR B 25/40-130	130	25	80	44	108	28	1 1/2"

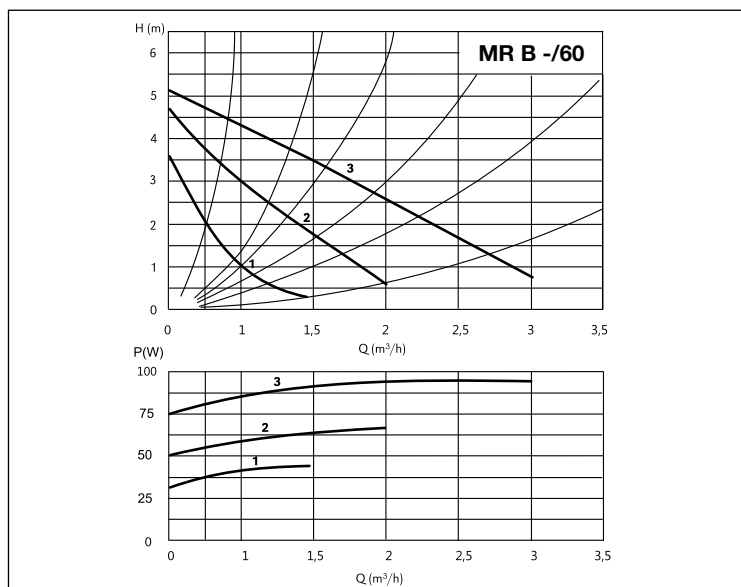
MR B -/60-130

ЦИРКУЛЯЦИОННЫЕ НАСОСЫ ДЛЯ БЫТОВОЙ ГОРЯЧЕЙ ВОДЫ

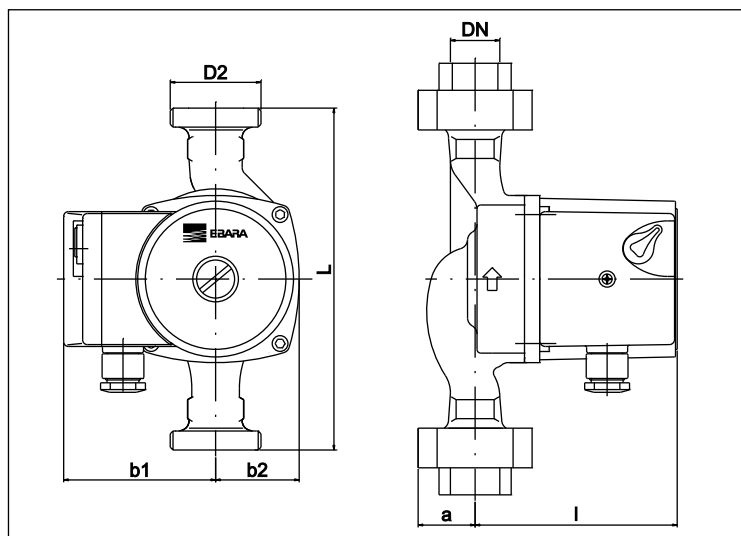
Резьбовые соединения



КРИВАЯ ЭКСПЛУАТАЦИОННЫХ ХАРАКТЕРИСТИК (согласно ISO 9906 Приложение A)



РАЗМЕРЫ



ТЕХНИЧЕСКИЕ ХАРАКТЕРИСТИКИ

Модель	Межосевое расстояние [мм]	НД	Подсоединение насоса	Подсоединение патрубков	Температуры жидкости (мин. - макс. °С)	PN [бар]	P1 макс [W]	In макс 1~230 В [A]	Минимальное давление на всасывании [бар]			Вес [кг]
									50°С	80°С	110°С	
MR B 15/60-130	130	НД15	G 1"	Rp 1/2"	+5 +65	10	90	0,39	0,05	0,4	1,1	2,5
MR B 25/60-130	130	НД25	G 1 1/2"	Rp 1"	+5 +65	10	90	0,39	0,05	0,4	1,1	2,6

ПРИМЕНЕНИЕ

Циркуляционный насос для систем бытовой горячей воды

ТЕХНИЧЕСКИЕ ДАННЫЕ

- Циркуляция с постоянной скоростью (3 скоростных режима)
- Напряжение электропитания 1~230 В - 50 Гц
- Класс изоляции H
- Класс электробезопасности IP44
- Максимальное рабочее давление: 10 бар
- Максимальная температура окружающей среды: 40°С
- Температура жидкости от +5 до +65°С

МАТЕРИАЛЫ

- Корпус насоса из бронзы
- Рабочее колесо из полиамида
- Вал из нержавеющей стали
- Радиальный подшипник из графита
- Патрубок и разделительный диск из нержавеющей стали AISI 316

ДОПУСТИМЫЕ ЖИДКОСТИ

- Светлые, чистые, неагрессивные и невзрывоопасные жидкости, не содержащие твердых частиц или волокон

ОПОЗНАВАТЕЛЬНЫЙ КОД

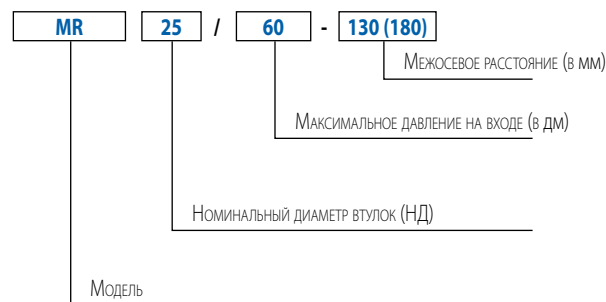


ТАБЛИЦА РАЗМЕРОВ

Модель	L	НД	b1	b2	l	a	D2
MR B 15/60-130	130	15	80	44	108	28	1"
MR B 25/60-130	130	25	80	44	108	28	1 1/2"



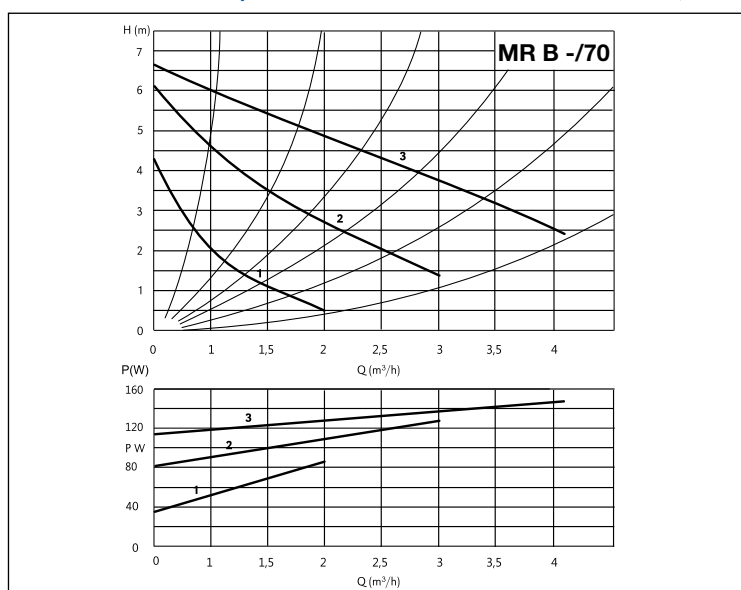
MR B -/70-130

ЦИРКУЛЯЦИОННЫЕ НАСОСЫ ДЛЯ БЫТОВОЙ ГОРЯЧЕЙ ВОДЫ

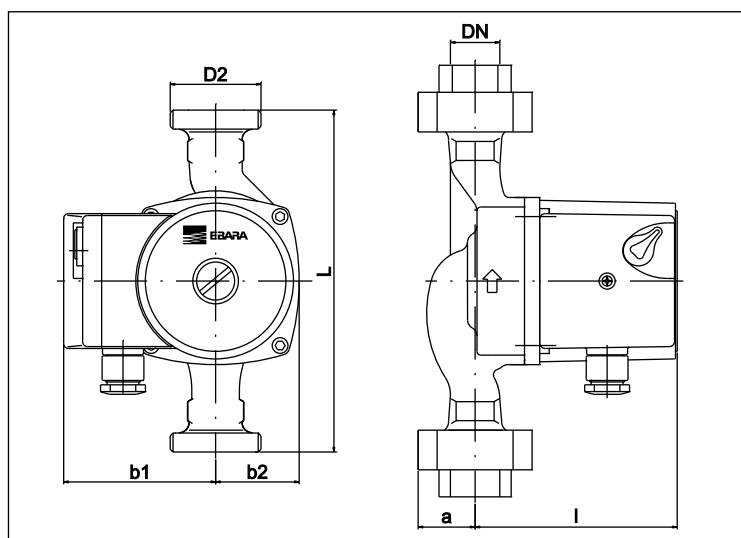
Резьбовые соединения



КРИВАЯ ЭКСПЛУАТАЦИОННЫХ ХАРАКТЕРИСТИК (согласно ISO 9906 Приложение A)



РАЗМЕРЫ



ТЕХНИЧЕСКИЕ ХАРАКТЕРИСТИКИ

Модель	Межосевое расстояние [мм]	НД	Подсоединение насоса	Подсоединение патрубков	Температуры жидкости (мин. - макс. °C)	PN [бар]	P1 макс [W]	In макс 1~230 В [A]	Минимальное давление на всасывании [бар]			Вес [кг]
									50°C	80°C	110°C	
MR B 25/70-130	130	НД25	G 1 1/2	Rp 1"	+5 +65	10	140	0,62	0,05	0,4	1,1	2,6

ПРИМЕНЕНИЕ

Циркуляционный насос для систем бытовой горячей воды

ТЕХНИЧЕСКИЕ ДАННЫЕ

- Циркуляция с постоянной скоростью (3 скоростных режима)
- Напряжение электропитания 1~230 В - 50 Гц
- Класс изоляции H
- Класс электробезопасности IP44
- Максимальное рабочее давление: 10 бар
- Максимальная температура окружающей среды: 40°C
- Температура жидкости от +5 до +65°C

МАТЕРИАЛЫ

- Корпус насоса из бронзы
- Рабочее колесо из полиамида
- Вал из керамики
- Радиальный подшипник из керамики
- Патрубок и разделительный диск из нержавеющей стали AISI 316

ДОПУСТИМЫЕ ЖИДКОСТИ

- Светлые, чистые, неагрессивные и невзрывоопасные жидкости, не содержащие твердых частиц или волокон

ОПОЗНАВАТЕЛЬНЫЙ КОД

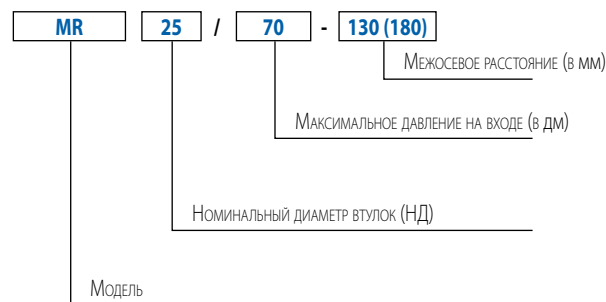


ТАБЛИЦА РАЗМЕРОВ

Модель	L	НД	b1	b2	l	a	D2
MR B 25/70-130	130	25	80	44	108	28	1 1/2

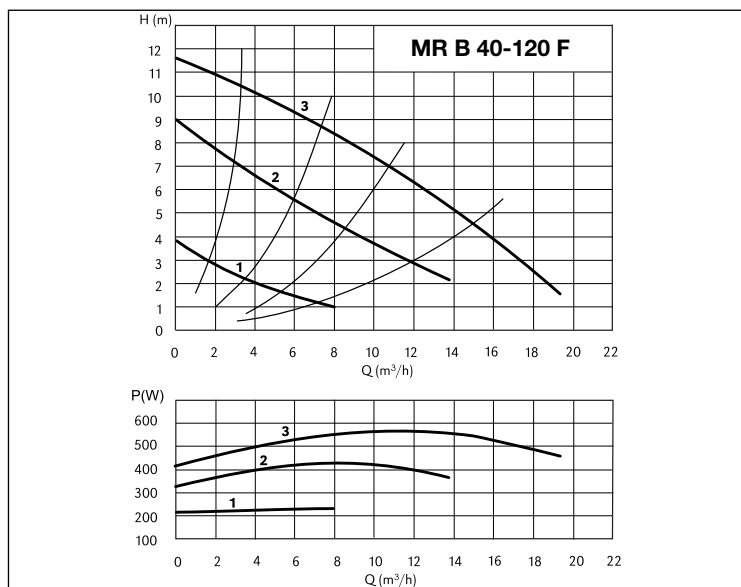
MR B 40-120 F

ЦИРКУЛЯЦИОННЫЕ НАСОСЫ ДЛЯ БЫТОВОЙ ГОРЯЧЕЙ ВОДЫ

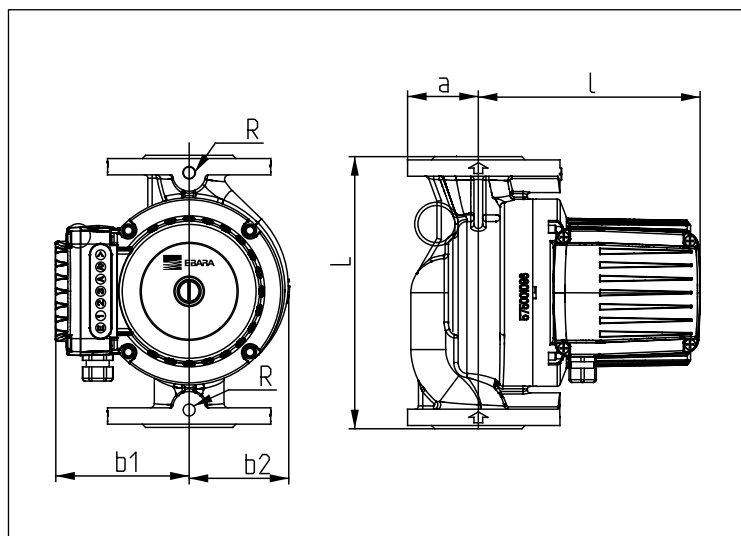
Фланцевые



КРИВАЯ ЭКСПЛУАТАЦИОННЫХ ХАРАКТЕРИСТИК (согласно ISO 9906 Приложение A)



РАЗМЕРЫ



ПРИМЕНЕНИЕ

Циркуляционный насос для систем бытовой горячей воды

ТЕХНИЧЕСКИЕ ДАННЫЕ

- Циркуляция с постоянной скоростью (3 скоростных режима)
- Напряжение электропитания 3~400 В - 50 Гц
- Класс изоляции H
- Класс электробезопасности IP43
- Максимальное рабочее давление: 10 бар
- Максимальная температура окружающей среды: 40°C
- Температура жидкости от -10 до +65°C

МАТЕРИАЛЫ

- Корпус насоса из бронзы
- Рабочее колесо из нержавеющей стали
- Вал из нержавеющей стали
- Радиальный подшипник из графита
- Патрубок и разделительный диск из нержавеющей стали AISI 316

ДОПУСТИМЫЕ ЖИДКОСТИ

- Светлые, чистые, неагрессивные и невзрывоопасные жидкости, не содержащие твердых частиц или волокон

ОПОЗНАВАТЕЛЬНЫЙ КОД

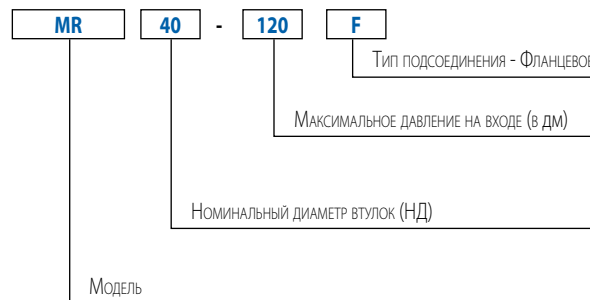


ТАБЛИЦА РАЗМЕРОВ

Модель	L	НД	b1	b2	l	a
MR B 40-120 F	250	40	153	92	198	65

ТЕХНИЧЕСКИЕ ХАРАКТЕРИСТИКИ

Модель	Межосевое расстояние [мм]	НД	Температуры жидкости (мин. - макс. °C)	PN [бар]	P1 макс [W]	In макс 3~400 В [A]	Минимальное давление на всасывании [бар]			Вес [кг]
							50°C	80°C	110°C	
MR B 40-120 F	250	НД40	-10 +65	10	578	1,46	0,05	0,8	1,4	22,0

MR B 40-70 F

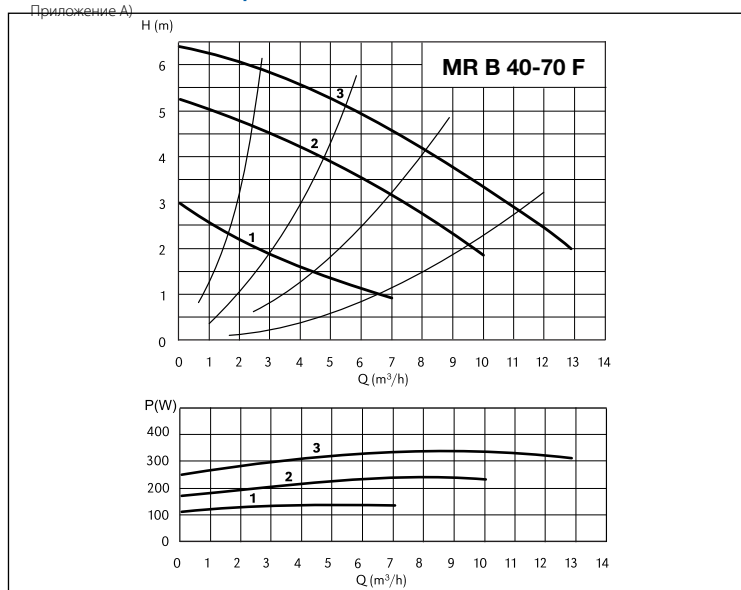
ЦИРКУЛЯЦИОННЫЕ НАСОСЫ ДЛЯ БЫТОВОЙ ГОРЯЧЕЙ ВОДЫ

Фланцевые

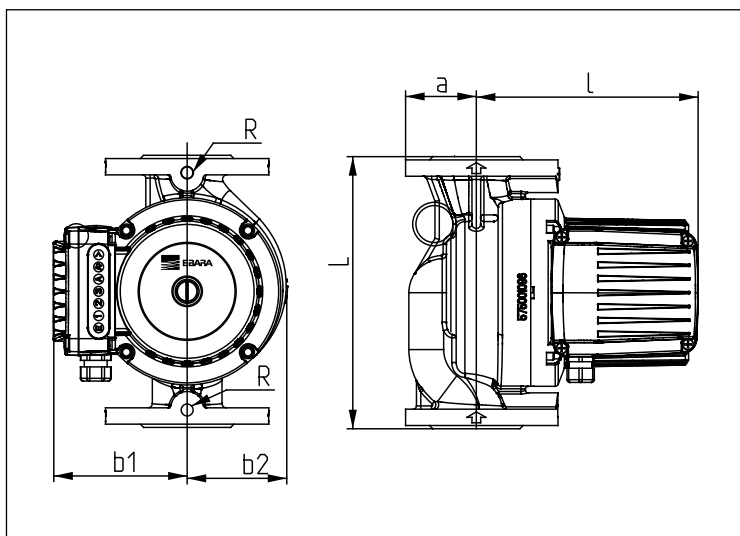


КРИВАЯ ЭКСПЛУАТАЦИОННЫХ ХАРАКТЕРИСТИК (согласно ISO 9906

Приложение А)



РАЗМЕРЫ



ПРИМЕНЕНИЕ

Циркуляционный насос для систем бытовой горячей воды

ТЕХНИЧЕСКИЕ ДАННЫЕ

- Циркуляция с постоянной скоростью (3 скоростных режима)
- Напряжение электропитания 3~400 В - 50 Гц
- Класс изоляции Н
- Класс электробезопасности IP43
- Максимальное рабочее давление: 10 бар
- Максимальная температура окружающей среды: 40°C
- Температура жидкости от -10 до +65°C

МАТЕРИАЛЫ

- Корпус насоса из бронзы
- Рабочее колесо из нержавеющей стали
- Вал из нержавеющей стали
- Радиальный подшипник из графита
- Патрубок и разделительный диск из нержавеющей стали AISI 316

ДОПУСТИМЫЕ ЖИДКОСТИ

- Светлые, чистые, неагрессивные и невзрывоопасные жидкости, не содержащие твердых частиц или волокон

ОПОЗНАВАТЕЛЬНЫЙ КОД

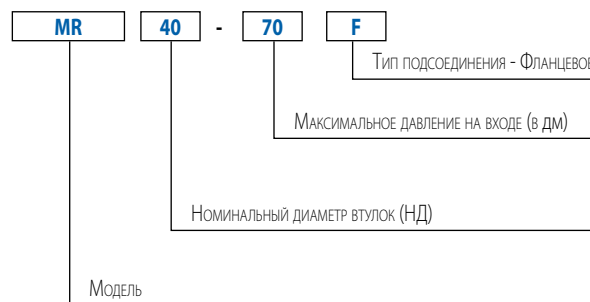


ТАБЛИЦА РАЗМЕРОВ

Модель	L	НД	b1	b2	l	a
MR B 40-70 F	250	40	153	92	198	65

ТЕХНИЧЕСКИЕ ХАРАКТЕРИСТИКИ

Модель	Межосевое расстояние [мм]	НД	Температуры жидкости (мин. - макс. °C)	PN [бар]	P1 макс [W]	In макс 3~400 В [A]	Минимальное давление на всасывании [бар]			Вес [кг]
							50°C	80°C	110°C	
MR B 40-70 F	250	НД40	-10 +65	10	295	0,74	0,05	0,8	1,4	22,0

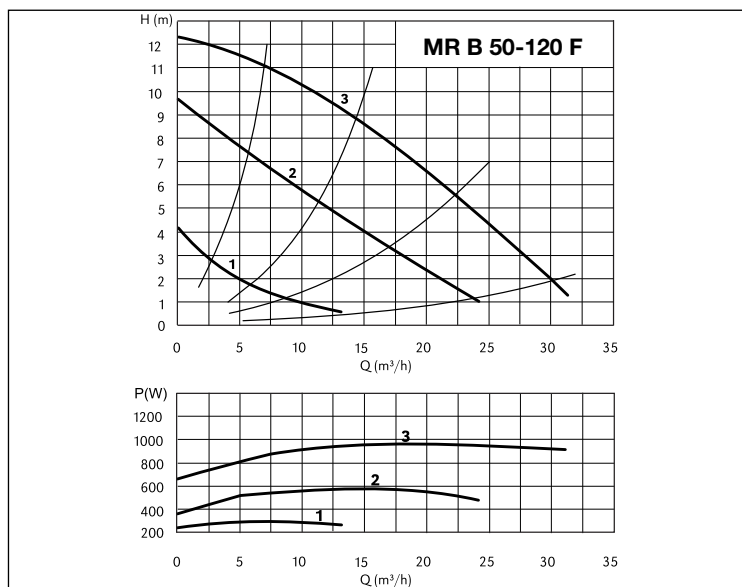
MR B 50-120 F

ЦИРКУЛЯЦИОННЫЕ НАСОСЫ ДЛЯ БЫТОВОЙ ГОРЯЧЕЙ ВОДЫ

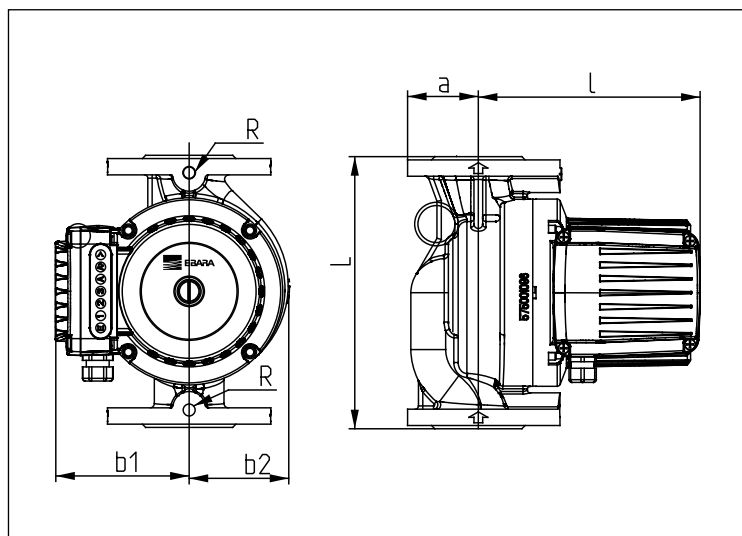
Фланцевые



КРИВАЯ ЭКСПЛУАТАЦИОННЫХ ХАРАКТЕРИСТИК (согласно ISO 9906 Приложение A)



РАЗМЕРЫ



ПРИМЕНЕНИЕ

Циркуляционный насос для систем бытовой горячей воды

ТЕХНИЧЕСКИЕ ДАННЫЕ

- Циркуляция с постоянной скоростью (3 скоростных режима)
- Напряжение электропитания 3~400 В - 50 Гц
- Класс изоляции H
- Класс электробезопасности IP43
- Максимальное рабочее давление: 10 бар
- Максимальная температура окружающей среды: 40°C
- Температура жидкости от -10 до +65°C

МАТЕРИАЛЫ

- Корпус насоса из бронзы
- Рабочее колесо из нержавеющей стали
- Вал из нержавеющей стали
- Радиальный подшипник из графита
- Патрубок и разделительный диск из нержавеющей стали AISI 316

ДОПУСТИМЫЕ ЖИДКОСТИ

- Светлые, чистые, неагрессивные и невзрывоопасные жидкости, не содержащие твердых частиц или волокон

ОПОЗНАВАТЕЛЬНЫЙ КОД

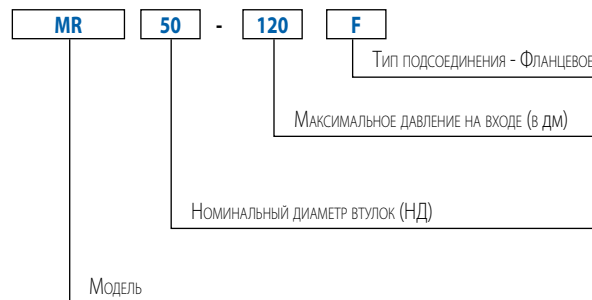


ТАБЛИЦА РАЗМЕРОВ

Модель	L	НД	b1	b2	l	a
MR B 50-120 F	280	50	160	113	250	70

ТЕХНИЧЕСКИЕ ХАРАКТЕРИСТИКИ

Модель	Межосевое расстояние [мм]	НД	Температуры жидкости (мин. - макс. °C)	PN [бар]	P1 макс [W]	In макс 3~400 В [A]	Минимальное давление на всасывании [бар]			Вес [кг]
							50°C	80°C	110°C	
MR B 50-120 F	280	НД50	-10 +65	10	1020	1,73	0,05	0,8	1,4	28,0

Содержание данного буклета не носит обязательный характер. EBARA в лице Eurus S.p.A. оставляет за собой право на внесение изменений в свое оборудование без предварительного уведомления.

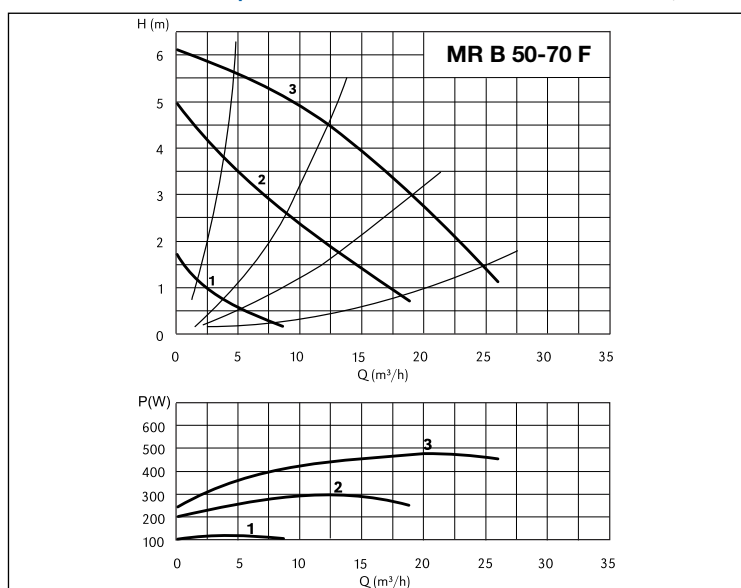
MR B 50-70 F

ЦИРКУЛЯЦИОННЫЕ НАСОСЫ ДЛЯ БЫТОВОЙ ГОРЯЧЕЙ ВОДЫ

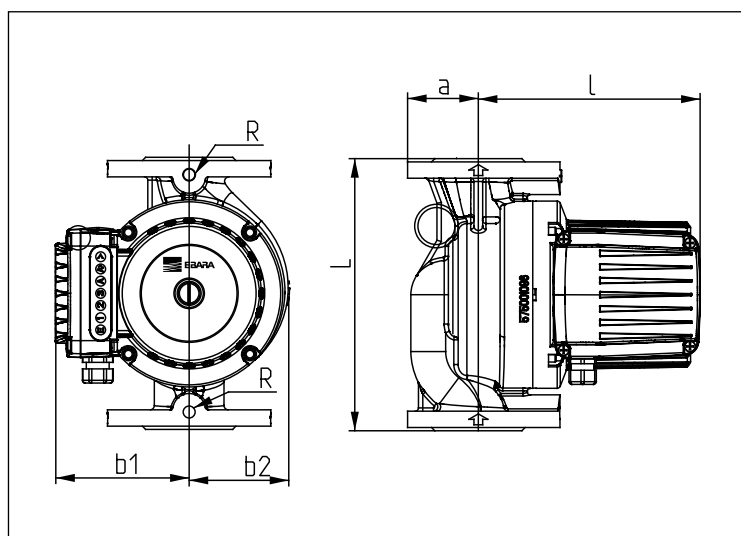
Фланцевые



КРИВАЯ ЭКСПЛУАТАЦИОННЫХ ХАРАКТЕРИСТИК (согласно ISO 9906 Приложение A)



РАЗМЕРЫ



ПРИМЕНЕНИЕ

Циркуляционный насос для систем бытовой горячей воды

ТЕХНИЧЕСКИЕ ДАННЫЕ

- Циркуляция с постоянной скоростью (3 скоростных режима)
- Напряжение электропитания 3~400 В - 50 Гц
- Класс изоляции H
- Класс электробезопасности IP43
- Максимальное рабочее давление: 10 бар
- Максимальная температура окружающей среды: 40°C
- Температура жидкости от -10 до +65°C

МАТЕРИАЛЫ

- Корпус насоса из бронзы
- Рабочее колесо из нержавеющей стали
- Вал из нержавеющей стали
- Радиальный подшипник из графита
- Патрубок и разделительный диск из нержавеющей стали AISI 316

ДОПУСТИМЫЕ ЖИДКОСТИ

- Светлые, чистые, неагрессивные и невзрывоопасные жидкости, не содержащие твердых частиц или волокон

ОПОЗНАВАТЕЛЬНЫЙ КОД

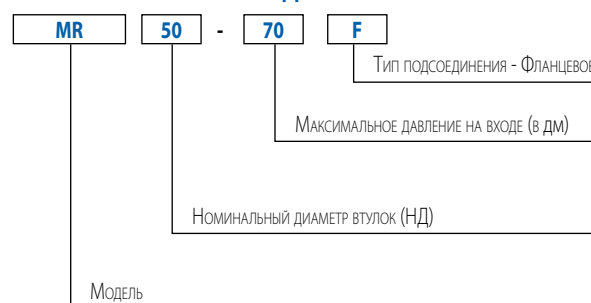


ТАБЛИЦА РАЗМЕРОВ

Модель	L	НД	b1	b2	l	a
MR B 50-70 F	280	50	160	113	250	70

ТЕХНИЧЕСКИЕ ХАРАКТЕРИСТИКИ

Модель	Межосевое расстояние [мм]	НД	Температуры жидкости (мин. - макс. °C)	PN [бар]	P1 макс [W]	In макс 3~400 В [A]	Минимальное давление на всасывании [бар]			Вес [кг]
							50°C	80°C	110°C	
MR B 50-70 F	280	НД50	-10 +65	10	470	1,15	0,30	1,0	1,6	28,0

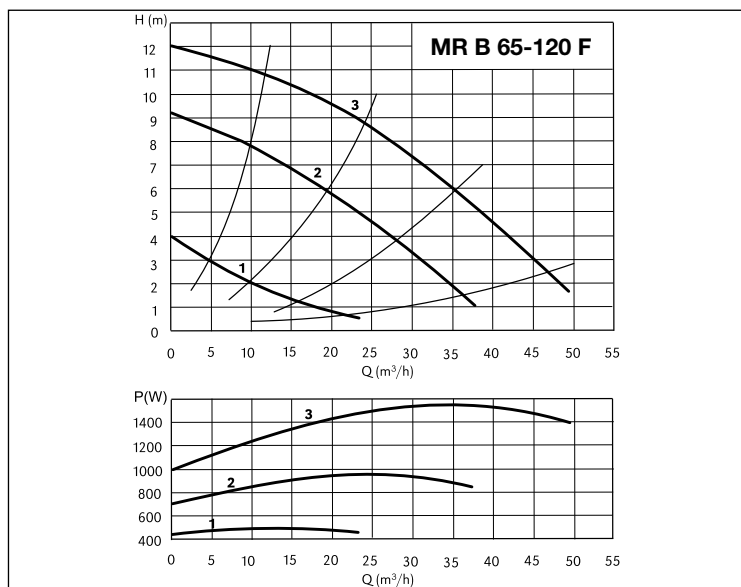
MR B 65-120 F

ЦИРКУЛЯЦИОННЫЕ НАСОСЫ ДЛЯ БЫТОВОЙ ГОРЯЧЕЙ ВОДЫ

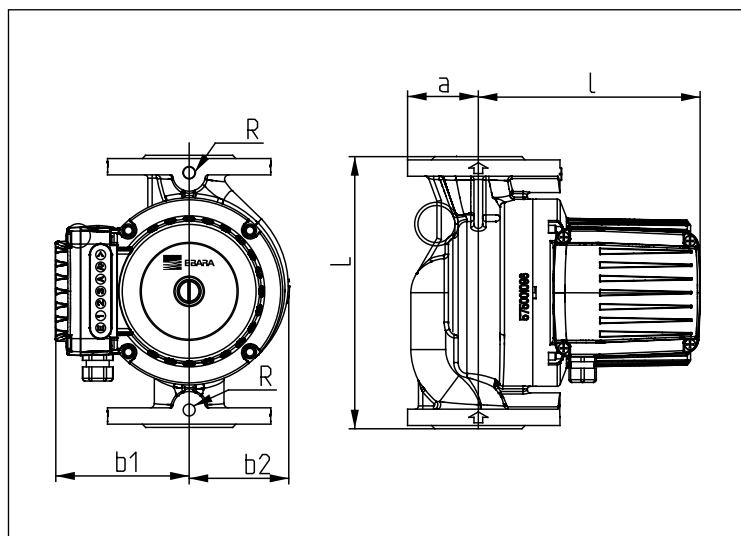
Фланцевые



КРИВАЯ ЭКСПЛУАТАЦИОННЫХ ХАРАКТЕРИСТИК (согласно ISO 9906 Приложение A)



РАЗМЕРЫ



ПРИМЕНЕНИЕ

Циркуляционный насос для систем бытовой горячей воды

ТЕХНИЧЕСКИЕ ДАННЫЕ

- Циркуляция с постоянной скоростью (3 скоростных режима)
- Напряжение электропитания 3~400 В - 50 Гц
- Класс изоляции H
- Класс электробезопасности IP43
- Максимальное рабочее давление: 10 бар
- Максимальная температура окружающей среды: 40°C
- Температура жидкости от -10 до +65°C

МАТЕРИАЛЫ

- Корпус насоса из бронзы
- Рабочее колесо из нержавеющей стали
- Вал из нержавеющей стали
- Радиальный подшипник из графита
- Патрубок и разделительный диск из нержавеющей стали AISI 316

ДОПУСТИМЫЕ ЖИДКОСТИ

- Светлые, чистые, неагрессивные и невзрывоопасные жидкости, не содержащие твердых частиц или волокон

ОПОЗНАВАТЕЛЬНЫЙ КОД

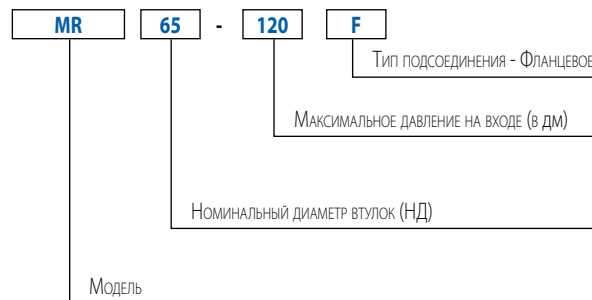


ТАБЛИЦА РАЗМЕРОВ

Модель	L	НД	b1	b2	l	a
MR B 65-120 F	340	65	160	123	252	80

ТЕХНИЧЕСКИЕ ХАРАКТЕРИСТИКИ

Модель	Межосевое расстояние [мм]	НД	Температуры жидкости (мин. - макс. °C)	PN [бар]	P1 макс [W]	In макс 3~400 В [A]	Минимальное давление на всасывании [бар]			Вес [кг]
							50°C	80°C	110°C	
MR B 65-120 F	340	65	-10 +65	10	1560	2,80	0,30	1,0	1,6	36,0

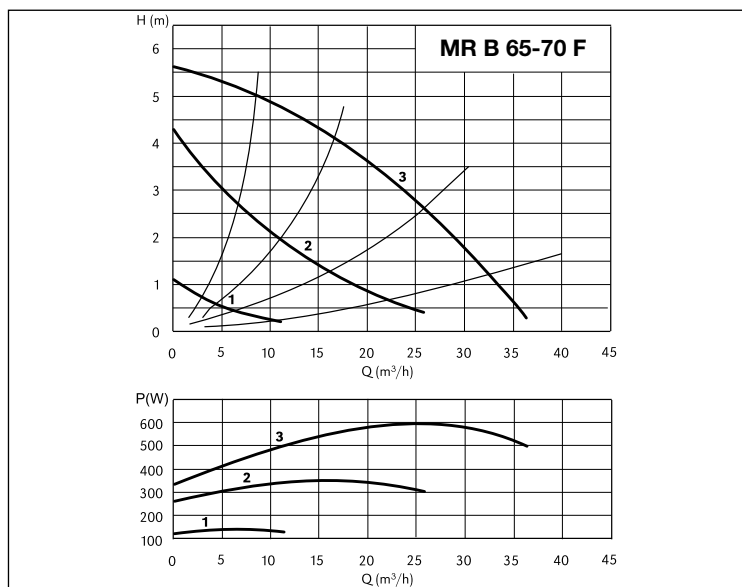
MR B 65-70 F

ЦИРКУЛЯЦИОННЫЕ НАСОСЫ ДЛЯ БЫТОВОЙ ГОРЯЧЕЙ ВОДЫ

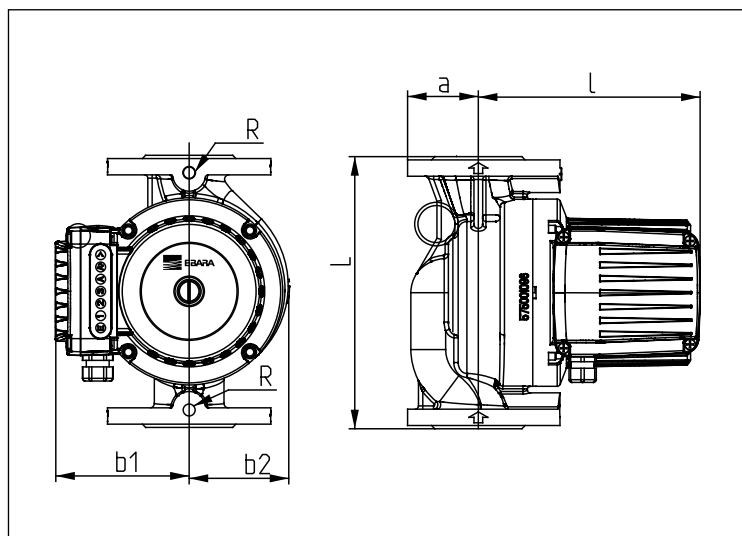
Фланцевые



КРИВАЯ ЭКСПЛУАТАЦИОННЫХ ХАРАКТЕРИСТИК (согласно ISO 9906 Приложение A)



РАЗМЕРЫ



ПРИМЕНЕНИЕ

Циркуляционный насос для систем бытовой горячей воды

ТЕХНИЧЕСКИЕ ДАННЫЕ

- Циркуляция с постоянной скоростью (3 скоростных режима)
- Напряжение электропитания 3~400 В - 50 Гц
- Класс изоляции H
- Класс электробезопасности IP43
- Максимальное рабочее давление: 10 бар
- Максимальная температура окружающей среды: 40°C
- Температура жидкости от -10 до +65°C

МАТЕРИАЛЫ

- Корпус насоса из бронзы
- Рабочее колесо из нержавеющей стали
- Вал из нержавеющей стали
- Радиальный подшипник из графита
- Патрубок и разделительный диск из нержавеющей стали AISI 316

ДОПУСТИМЫЕ ЖИДКОСТИ

- Светлые, чистые, неагрессивные и невзрывоопасные жидкости, не содержащие твердых частиц или волокон

ОПознавательный код

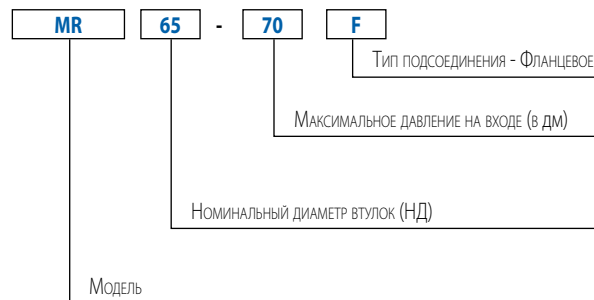


ТАБЛИЦА РАЗМЕРОВ

Модель	L	НД	b1	b2	l	a
MR B 65-70 F	340	65	160	123	252	80

ТЕХНИЧЕСКИЕ ХАРАКТЕРИСТИКИ

Модель	Межосевое расстояние [мм]	НД	Температуры жидкости (мин. - макс. °C)	PN [бар]	P1 макс [W]	In макс 3~400 В [A]	Минимальное давление на всасывании [бар]			Вес [кг]
							50°C	80°C	110°C	
MR B 65-70 F	340	65	-10 +65	10	600	1,25	0,30	1,0	1,6	36,0

Содержание данного буклета не носит обязательный характер. EBARA в лице Ebara S.p.A. оставляет за собой право на внесение изменений в конструкцию и технические характеристики без предварительного уведомления.

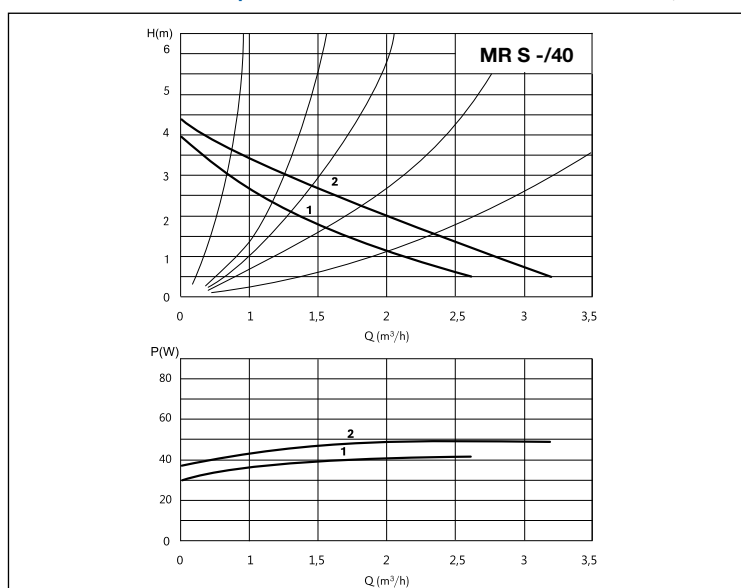
MR S -/40

ЦИРКУЛЯЦИОННЫЕ НАСОСЫ ДЛЯ СИСТЕМ СОЛНЕЧНОГО ОТОПЛЕНИЯ

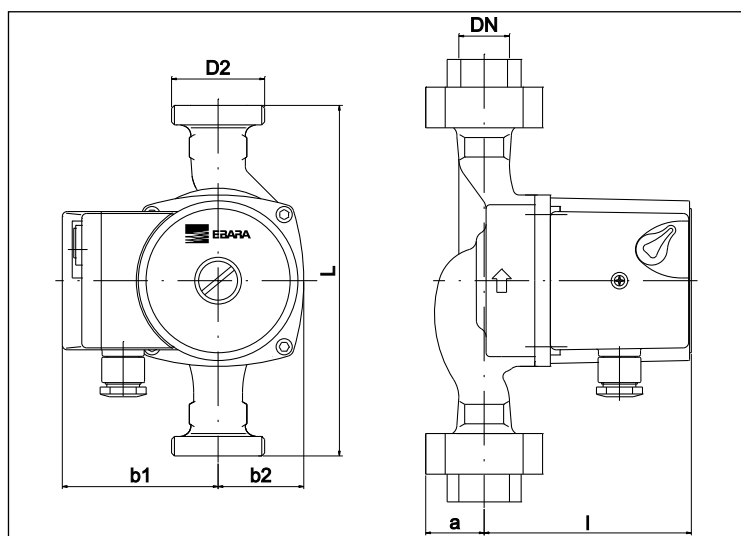
Резьбовые соединения



КРИВАЯ ЭКСПЛУАТАЦИОННЫХ ХАРАКТЕРИСТИК (согласно ISO 9906 Приложение A)



РАЗМЕРЫ



ТЕХНИЧЕСКИЕ ХАРАКТЕРИСТИКИ

Модель	Межосевое расстояние [мм]	НД	Подсоединение насоса	Подсоединение патрубков	Температуры жидкости (мин. - макс. °C)	PN [бар]	P1 макс [W]	In макс 1~230 В [A]	Минимальное давление на всасывании [бар]			Вес [кг]
									50°C	80°C	110°C	
MR S 15/40-130	130	НД15	G 1"	Rp 1/2"	-10 +110	10	75	0,33	0,05	0,4	1,1	2,2
MR S 25/40-130	130	НД25	G 1 1/2"	Rp 1"	-10 +110	10	75	0,33	0,05	0,4	1,1	2,4
MR S 25/40-180	180	НД25	G 1 1/2"	Rp 1"	-10 +110	10	75	0,33	0,05	0,4	1,1	2,7

ПРИМЕНЕНИЕ

Циркуляционный насос для систем солнечного отопления

ТЕХНИЧЕСКИЕ ДАННЫЕ

- Циркуляция с постоянной скоростью (2 скоростных режима)
- Напряжение электропитания 1~230 В - 50 Гц
- Класс изоляции H
- Класс электробезопасности IP44
- Максимальное рабочее давление: 10 бар
- Максимальная температура окружающей среды: 40°C
- Температура жидкости от -10 до +110°C (допускаются пиковые значения 140°C макс. на 5 минут)

МАТЕРИАЛЫ

- Корпус насоса из чугуна
- Рабочее колесо из полиамида
- Вал из нержавеющей стали
- Радиальный подшипник: графит
- Патрубок и разделительный диск из нержавеющей стали AISI 316

ДОПУСТИМЫЕ ЖИДКОСТИ

- Светлые, чистые, неагрессивные и невзрывоопасные жидкости, не содержащие твердых частиц или волокон смесь воды и гликоля (% смеси зависит от температуры жидкости)

ОПОЗНАВАТЕЛЬНЫЙ КОД

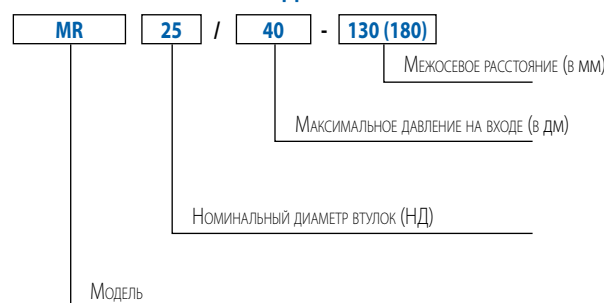


ТАБЛИЦА РАЗМЕРОВ

Модель	L	НД	b1	b2	l	a	D2
MR S 15/40-130	130	15	80	44	108	27	1"
MR S 25/40-130	130	25	80	44	108	32	1 1/2"
MR S 25/40-180	180	25	80	44	108	32	1 1/2"

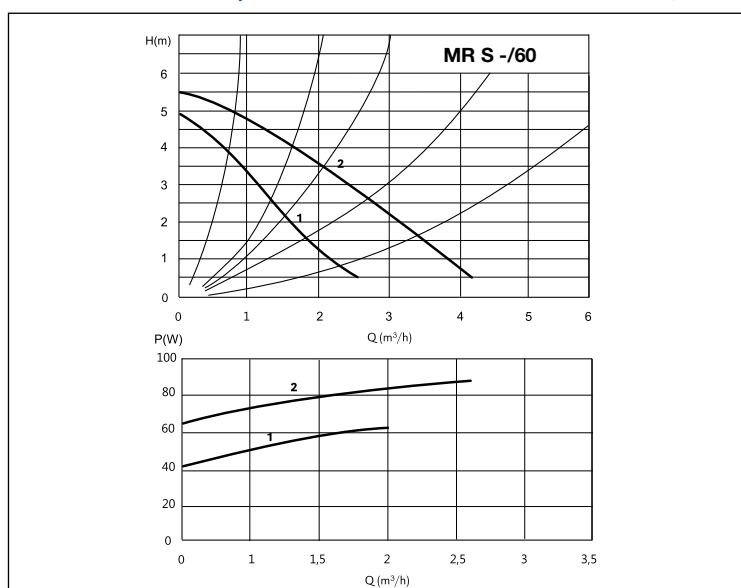
MR S -/60

ЦИРКУЛЯЦИОННЫЕ НАСОСЫ ДЛЯ СИСТЕМ СОЛНЕЧНОГО ОТОПЛЕНИЯ

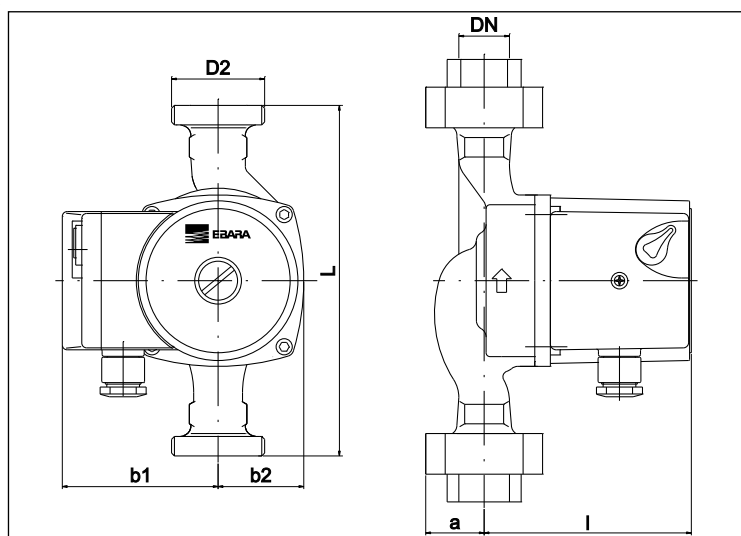
Резьбовые соединения



КРИВАЯ ЭКСПЛУАТАЦИОННЫХ ХАРАКТЕРИСТИК (согласно ISO 9906 Приложение A)



РАЗМЕРЫ



ТЕХНИЧЕСКИЕ ХАРАКТЕРИСТИКИ

Модель	Межосевое расстояние [мм]	НД	Подсоединение насоса	Подсоединение патрубков	Температуры жидкости (мин. - макс. °C)	PN [бар]	P1 макс [W]	In макс 1~230 В [A]	Минимальное давление на всасывании [бар]			Вес [кг]
									50°C	80°C	110°C	
MR S 15/60-130	130	НД15	G 1"	Rp 1/2"	-10 +110	10	90	0,39	0,05	0,4	1,1	2,2
MR S 25/60-130	130	НД25	G 1 1/2"	Rp 1"	-10 +110	10	90	0,39	0,05	0,4	1,1	2,4
MR S 25/60-180	180	НД25	G 1 1/2"	Rp 1"	-10 +110	10	90	0,39	0,05	0,4	1,1	2,7

ПРИМЕНЕНИЕ

Циркуляционный насос для систем солнечного отопления

ТЕХНИЧЕСКИЕ ДАННЫЕ

- Циркуляция с постоянной скоростью (2 скоростных режима)
- Напряжение электропитания 1~230 В - 50 Гц
- Класс изоляции H
- Класс электробезопасности IP44
- Максимальное рабочее давление: 10 бар
- Максимальная температура окружающей среды: 40°C
- Температура жидкости от -10 до +110°C (допускаются пиковые значения 140°C макс. на 5 минут)

МАТЕРИАЛЫ

- Корпус насоса из чугуна
- Рабочее колесо из технополимера (PES)
- Вал из нержавеющей стали
- Радиальный подшипник: графит
- Патрубок и разделительный диск из нержавеющей стали AISI 316

ДОПУСТИМЫЕ ЖИДКОСТИ

- Светлые, чистые, неагрессивные и невзрывоопасные жидкости, не содержащие твердых частиц или волокон смесь воды и гликоля (% смеси зависит от температуры жидкости)

ОПОЗНАВАТЕЛЬНЫЙ КОД



ТАБЛИЦА РАЗМЕРОВ

Модель	L	НД	b1	b2	l	a	D2
MR S 15/60-130	130	15	80	44	108	27	1"
MR S 25/60-130	130	25	80	44	108	32	1 1/2"
MR S 25/60-180	180	25	80	44	108	32	1 1/2"

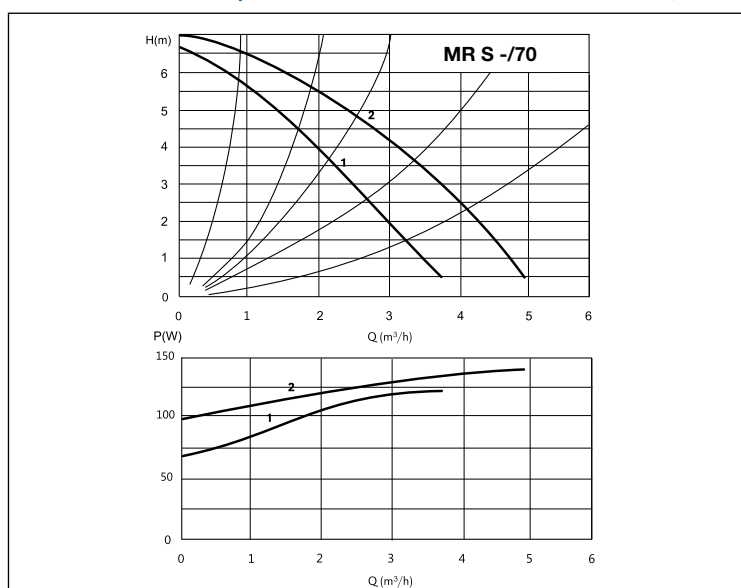
MR S -/70

ЦИРКУЛЯЦИОННЫЕ НАСОСЫ ДЛЯ СИСТЕМ СОЛНЕЧНОГО ОТОПЛЕНИЯ

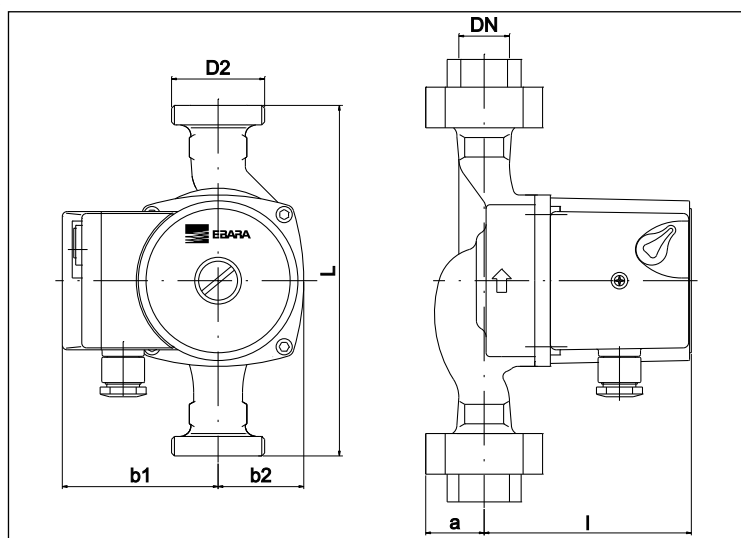
Резьбовые соединения



КРИВАЯ ЭКСПЛУАТАЦИОННЫХ ХАРАКТЕРИСТИК (согласно ISO 9906 Приложение A)



РАЗМЕРЫ



ТЕХНИЧЕСКИЕ ХАРАКТЕРИСТИКИ

Модель	Межосевое расстояние [мм]	НД	Подсоединение насоса	Подсоединение патрубков	Температуры жидкости (мин. - макс. °C)	PN [бар]	P1 макс [W]	In макс 1~230 В [A]	Минимальное давление на всасывании [бар]			Вес [кг]
									50°C	80°C	110°C	
MR S 15/70-130	130	НД15	G 1"	Rp 1/2"	-10 +110	10	140	0,61	0,05	0,4	1,1	2,2
MR S 25/70-130	130	НД25	G 1 1/2"	Rp 1"	-10 +110	10	140	0,61	0,05	0,4	1,1	2,4
MR S 25/70-180	180	НД25	G 1 1/2"	Rp 1"	-10 +110	10	140	0,61	0,05	0,4	1,1	2,8

ПРИМЕНЕНИЕ

Циркуляционный насос для систем солнечного отопления

ТЕХНИЧЕСКИЕ ДАННЫЕ

- Циркуляция с постоянной скоростью (2 скоростных режима)
- Напряжение электропитания 1~230 В - 50 Гц
- Класс изоляции H
- Класс электробезопасности IP44
- Максимальное рабочее давление: 10 бар
- Максимальная температура окружающей среды: 40°C
- Температура жидкости от -10 до +110°C (допускаются пиковые значения 140°C макс. на 5 минут)

МАТЕРИАЛЫ

- Корпус насоса из чугуна
- Рабочее колесо из технополимера (PES)
- Вал из нержавеющей стали
- Радиальный подшипник: графит
- Патрубок и разделительный диск из нержавеющей стали AISI 316

ДОПУСТИМЫЕ ЖИДКОСТИ

- Светлые, чистые, неагрессивные и невзрывоопасные жидкости, не содержащие твердых частиц или волокон смесь воды и гликоля (% смеси зависит от температуры жидкости)

ОПОЗНАВАТЕЛЬНЫЙ КОД



ТАБЛИЦА РАЗМЕРОВ

Модель	L	НД	b1	b2	l	a	D2
MR S 15/70-130	130	15	80	44	108	27	1"
MR S 25/70-130	130	25	80	44	108	32	1 1/2"
MR S 25/70-180	180	25	80	44	108	32	1 1/2"