



LPS

ELETTROPOMPE DI SUPERFICIE LPS	
Manuale d'istruzione all'uso e alla manutenzione	2
MOTOR-DRIVEN SURFACE PUMP LPS	
Operating and maintenance manual	3
ÉLECTROPOMPE DE SURFACE LPS	
Manuel d'utilisation et d'entretien	4
OBERFLÄCHEN-ELEKTROPUMPE LPS	
Benutzungs- und wartungshandbuch	5
ELECTROBOMBAS DE SUPERFICIE LPS	
Manual de instrucciones de empleo y manutención	6
ELPUMPAR FÖR YTOR LPS	
\Instruktionsbok för drift och underhåll	7
FRITSTÅENDE ELEKTROPUMPE LPS	
\Brugs- og vedligeholdelsesanvisninger	8
PINTA-ASENETTAVA SÄHKÖPUMPPU LPS	
Käyttö- ja huolto-ohjeosa 2	9
ELEKTRISCHE OPPERVLAKTEPOMP LPS	
Instructiehandleiding voor gebruik en onderhoud	10
ELECTROBOMBAS DE SUPERFÍCIE LPS	
Manual de instruções para o uso e a manutenção	11
ΗΛΕΚΤΡΑΝΤΛΙΕΣ ΕΠΙΦΑΝΕΙΑΣ LPS	
Εγχειρίδιο οδηγιών χρήσης και συντήρησης	12
POVRCHOVÁ ELEKTRICKÁ ČERPADLA LPS	
Příručka k použití a údržbě	13
POVRCHOVÉ ELEKTRICKÉ ČERPADLÁ LPS	
Príručka na použitie a údržbu	14
ELEKTROPOMPY POWIERZCHNIOWE LPS	
Podręcznik instrukcji użytkowania i konserwacji	15
ПОВЕРХНОСТНЫЕ ЭЛЕКТРОНАСОСЫ LPS	
\Инструкции по эксплуатации и техобслуживанию	16
YŪZEY ELEKTRO POMPALARI LPS	
Kullanım ve Bakım kılavuzu	17
LPS مضخّات كهربائية سطحية للسطح	
كتيب لإرشادات الإستخدام و للصيانة جزء 2	18

MANUALE D'ISTRUZIONE ALL'USO E ALLA MANUTENZIONE PARTE 2

DA CONSERVARE A CURA DELL'UTILIZZATORE

1. INTRODUZIONE

Il presente manuale istruzioni è costituito da due fascicoli: la PARTE 1, contenente informazioni generali a tutta la ns. produzione, e la PARTE 2, contenente informazioni specifiche per l'elettropompa che avete acquistato. Le due pubblicazioni sono tra loro complementari, quindi assicuratevi di essere in possesso di entrambe.

Attenersi alle disposizioni in esse contenute per ottenere l'ottimale rendimento ed il corretto funzionamento dell'elettropompa. Per eventuali altre informazioni, interpellate il rivenditore autorizzato più vicino.

Nel caso nelle due parti vi siano informazioni contrastanti tra loro attenersi alla specifica del prodotto PARTE 2.

È VIETATA A QUALSIASI TITOLO LA RIPRODUZIONE, ANCHE PARZIALE, DELLE ILLUSTRAZIONI E/O DEL TESTO.

Nella stesura del libretto istruzioni è stata utilizzata la seguente simbologia:

ATTENZIONE Rischio di arrecare danno alla pompa o all'impianto



Rischio di arrecare danno alle persone o alle cose



Rischio di natura elettrica

2. INDICE

1. INTRODUZIONE	pag. 2
2. INDICE	pag. 2
3. DESCRIZIONE ED USI ELETTROPOMPA	pag. 2
4. DATI TECNICI	pag. 2
5. PREPARAZIONE PER L'UTILIZZAZIONE	pag. 2
6. SCHEMI E DISEGNI	pag. 19

3. DESCRIZIONE ED USI ELETTROPOMPA

3.1. DESCRIZIONE

Denominazione **ELETTROPOMPE DI SUPERFICIE**

MODELLO / Tipo **LPS / Verticale centrifuga in linea**

3.2. USO PREVISTO

In genere per movimentazione di acqua pulita, soluzione di acqua e glicole ed altri liquidi compatibili con l'acciaio AISI 304, (impianti di circolazione, riscaldamento, raffreddamen-

to e condizionamento di tipo civile e industriale, movimentazione di acqua calda sanitaria, liquidi a bassa pressione). Utilizzare l'elettropompa in base alle sue caratteristiche tecniche.

3.3. USO NON PREVISTO

Non sono utilizzabili per movimentare acqua sporca, acqua con presenza di acidi e in genere liquidi corrosivi, acqua con temperature superiori a quanto riportato nel cap.4, acqua di mare, liquidi infiammabili e in genere pericolosi.

Le elettropompe non devono mai funzionare in assenza del liquido e sempre nei limiti delle pressioni massime in aspirazione (vedi cap.4).

4. DATI TECNICI

4.1. DATI TECNICI POMPE

	U.M.	LPS
Temperatura max liquido pompato	°C	100
Diametro aspirazione	[mm]	25-32-40-50
Diametro mandata		
Pressione massima di esercizio in aspirazione	MPa	0.2 (25 e monofasi) 0.4 (32-40-50)

4.2. DATI TECNICI MOTORI

TIPO	A ventilazione forzata T.E.F.C.
DATI ELETTRICI	Vedere targhetta elettropompa
PROTEZIONE CONTRO I SOVRACCARICHI	MONOFASE: termica con riarmo automatico TRIFASE: a cura dell'installatore

4.2. INFORMAZIONI SUL RUMORE AEREO

Il livello di pressione sonora (ponderato A) media dei rilievi ad 1m di distanza dalla pompa è inferiore a 70dB(A).

5. PREPARAZIONE PER L'UTILIZZAZIONE

5.1. RIEMPIMENTO DELLA POMPA (FIG.1)

ATTENZIONE OPERAZIONE DA EFFETTUARE CON LA BASTA ELETTRICA DEL MOTORE PERFETTAMENTE CHIUSA.

LPS

- Svitare i tappi esagonali (1) (cap.6 FIG.1) posti sopra il corpo pompa a fianco delle flange di mandata e di aspirazione;
- con l'ausilio di un imbuto riempire d'acqua il corpo pompa fino alla traccimazione;
- riavvitare i tappi esagonali fino a bloccarli, per impedire infiltrazioni d'aria.

1. INTRODUCTION

This instruction manual is split into two booklets: PART 1, containing general information regarding our whole product range; and PART 2, containing information specific to the motor-driven pump you have purchased. The two publications are complementary to each other, so make sure you have both.

Comply with the instructions contained in them to get the most out of your motor-driven pump and assure its proper operation. If you need further information, get in touch with your nearest authorized dealer.

If information in the two parts contradict each other, take PART 2 containing the product's specific information as valid.

NO PART OF THESE ILLUSTRATIONS AND/OR TEXT MAY BE REPRODUCED FOR ANY REASON.

The following symbols have been used in the compilation of this instruction booklet:

WARNING Risk of damaging the pump or system



Risk of causing injury or damaging property



Electrical hazard

2. CONTENTS

1. INTRODUCTION	page 3
2. CONTENTS	page 3
3. DESCRIPTION AND USE OF MOTOR-DRIVEN PUMP	page 3
4. SPECIFICATIONS	page 3
5. PREPARING FOR USE	page 3
6. DIAGRAMS AND DRAWINGS	page 19

3. DESCRIPTION AND USE OF MOTOR-DRIVEN PUMP

3.1. DESCRIPTION

Description	MOTOR-DRIVEN SURFACE PUMPS
MODEL / Type	LPS / Vertical in-line centrifugal

3.2. USE FOR WHICH PUMPS ARE DESIGNED

For handling of clean water, water and glycol solutions and other liquids compatible with AISI 304 steel in general (domestic, commercial and industrial circulation, heating, cool-

ing and air-conditioning systems; handling of hot sanitary water, low-pressure liquids).

Use the motor-driven pump based on its technical specifications.

3.3. USE FOR WHICH PUMPS ARE NOT DESIGNED

Pumps cannot be used to handle dirty water, water containing acids and corrosive liquids in general, water with temperatures higher than those mentioned in chap. 4, saltwater, flammable liquids and hazardous liquids in general.

The motor-driven pumps must never be made to work without liquid, and must always operate below the maximum suction pressures (see chap. 4).

4. SPECIFICATIONS

4.1. PUMP SPECIFICATIONS

	U/M	LPS
Max. temperature of liquid pumped	°C	100
Suction diameter	[mm]	25-32-40-50
Delivery diameter		
Maximum suction working pressure	MPa	0.2 (25 and single phases) 0.4 (32-40-50)

4.2. MOTOR SPECIFICATIONS

TYPE	TEFC
RATINGS	See motor-driven pump rating plate
OVERLOAD PROTECTION	SINGLE PHASE: thermal cutout w/ automatic reset THREE PHASE: by installer

4.3. INFORMATION ON AIRBORNE NOISE

The mean sound pressure level (A-weighted) measured 1m from the pump is less than 70dB(A).

5. PREPARING FOR USE

5.1. FILLING THE PUMP (FIG. 1)

WARNING OPERATION TO BE PERFORMED WITH THE MOTOR'S TERMINAL STRIP FULLY CLOSED.

LPS

- Unscrew the hexagonal caps (1) (chap. 6 FIG. 1) located above the pump casing at the side of the delivery and suction flanges;
- with the aid of a funnel, fill the pump casing with water to overflowing;
- screw the hexagonal caps back on until they are locked tight to prevent air getting in.

1. INTRODUCTION

Le présent manuel est constitué de deux fascicules: la 1ère PARTIE qui contient des informations générales sur nos produits et la 2ème PARTIE qui contient des informations spécifiques sur l'électropompe en question. Les deux fascicules sont complémentaires et il convient de vérifier s'ils ont bien été fournis.

Se conformer aux indications qui y sont contenues pour avoir un rendement optimal et garantir le fonctionnement correct de l'électropompe. Prière de contacter le revendeur agréé le plus proche pour avoir éventuellement de plus amples informations.

S'il devait y avoir des indications contradictoires entre les deux parties, se conformer à celles reportées dans la 2ème PARTIE.

TOUTE REPRODUCTION, MÊME PARTIELLE, DES ILLUSTRATIONS ET/OU DU TEXTE EST INTERDITE, QUEL QU'EN SOIT LE MOTIF.

Les symboles suivants ont été utilisés pour rédiger ce manuel:

ATTENTION Risque d'abîmer la pompe ou l'installation



Risque d'accident ou d'endommager les biens



Risque de nature électrique

2. SOMMAIRE

- | | |
|--|---------|
| 1. INTRODUCTION | page 4 |
| 2. SOMMAIRE | page 4 |
| 3. DESCRIPTION ET EMPLOI DE L'ÉLECTROPOMPE | page 4 |
| 4. DONNÉES TECHNIQUES | page 4 |
| 5. PRÉPARATION EN VUE DE L'UTILISATION | page 4 |
| 6. SCHÉMAS ET DESSINS | page 19 |

3. DESCRIPTION ET EMPLOI DE L'ÉLECTROPOMPE

3.1. DESCRIPTION

Nom **ÉLECTROPOMPE DE SURFACE**

MODÈLE / Type **LPS / Verticale centrifuge en ligne**

3.2. USAGE PRÉVU

En général pour acheminer de l'eau propre, une solution d'eau et de glycol et d'autres liquides compatibles avec l'acier AISI 304, (installations de circulation, de chauffage,

de refroidissement et de climatisation de type civil et industriel, acheminement de l'eau chaude sanitaire et de liquides à basse pression).

Utiliser l'électropompe selon ses caractéristiques techniques.

3.3. USAGE NON PRÉVU

Ne pas les utiliser pour acheminer de l'eau sale, de l'eau contenant des acides et en général des liquides corrosifs, de l'eau ayant une température supérieure à celles reportées au chap. 4, de l'eau de mer, des liquides inflammables ou dangereux.

Les électropompes ne doivent jamais fonctionner à vide et toujours dans les limites de la pression maximale en aspiration (voir chap. 4).

4. DONNÉES TECHNIQUES

4.1. DONNÉES TECHNIQUES DES POMPES

	U/M	LPS
Température max. du liquide pompé	°C	100
Diamètre aspiration	[mm]	25-32-40-50
Diamètre refoulement		
Pression maximale de service en aspiration	MPa	0.2 (25 e monophasées) 0.4 (32-40-50)

4.2. DONNÉES TECHNIQUES MOTEURS

TYPE	À ventilation forcée T.E.F.C.
DONNÉES ÉLECTRIQUES	Voir plaque sur l'électropompe
PROTECTION CONTRE LES SURCHARGES	MONOPHASÉE: thermique avec réarmement automatique TRIPHASÉE: à la charge de l'installateur

4.3. INFORMATIONS SUR LE BRUIT AÉRIEN

Le niveau de pression sonore (pondéré A) moyenne des relevés à un mètre de la pompe est inférieur à 70 dB(A).

5. PRÉPARATION EN VUE DE L'UTILISATION

5.1. REMPLISSAGE DE LA POMPE (FIG.1)

ATTENTION OPÉRATION À EFFECTUER AVEC LA PLAQUETTE ÉLECTRIQUE DU MOTEUR PARFAITEMENT FERMÉE.

LPS

- Dévisser les bouchons hexagonaux (1) (chap. 6 FIG. 1) situés sur le corps de la pompe, à côté des brides de refoulement et d'aspiration;
- remplir le corps de la pompe d'eau jusqu'à ce qu'il déborde avec un entonnoir;
- revisser les bouchons hexagonaux en les bloquant pour éviter toute infiltration d'air.

BENUTZUNGS- UND WARTUNGSHANDBUCH TEIL 2 MUSS VOM BENUTZER AUFBEWAHRT WERDEN

1. EINLEITUNG

Das vorliegende Handbuch besteht aus zwei Broschüren: dem TEIL 1, der die allgemeinen Informationen zu unserer Produktion enthält, und dem TEIL 2, der die spezifischen Informationen zu der von Ihnen erworbenen Elektropumpe enthält. Die beiden Veröffentlichungen ergänzen sich gegenseitig; stellen Sie daher sicher, dass Sie im Besitz beider sind.

Beachten Sie die in ihnen enthaltenen Anweisungen, um die Erzielung der optimalen Leistungen sowie den ordnungsgemäßen Betrieb der Elektropumpe sicherzustellen. Wenden Sie sich für eventuelle Informationen an den nächsten Vertragshändler.

Falls die beiden Teile voneinander abweichende Informationen aufweisen sollten, so gelten die spezifischen Angaben zum Produkt in TEIL 2.

JEDE WIEDERGABE, AUCH AUSZUGSWEISE, DER ABBILDUNGEN UND/ODER DES TEXTES IST UNTERSAGT.

Bei der Erstellung des Anweisungshandbuchs wurden die folgenden Symbole verwendet:

ACHTUNG Gefahr der Beschädigung der Pumpe oder der Anlage



Gefahr der Verletzung oder der Sachbeschädigung



Gefahr durch elektrischen Strom

2. INHALT

1. EINLEITUNG	Seite 5
2. INHALT	Seite 5
3. BESCHREIBUNG DER ELEKTROPUMPE	Seite 5
4. TECHNISCHE DATEN	Seite 5
5. VORBEREITUNG FÜR DIE BENUTZUNG	Seite 5
6. PLÄNE UND ZEICHNUNGEN	Seite 19

3. BESCHREIBUNG DER ELEKTROPUMPE

3.1. BESCHREIBUNG

Bezeichnung **OBERFLÄCHEN-ELEKTROPUMPE**
MODELL / Typ **LPS / vertikale Kreiselpumpe in Leitung**

3.2. VORGESEHENE VERWENDUNG

Im Allgemeinen für die Bewegung von sauberem Wasser, Lösung aus Wasser und Glykol sowie sonstigen mit Stahl AISI 304 kompatiblen Flüssigkeiten (Umwälz-, Heizungs-, Kühlungs-, und Klimaanlage für Haushalt und Industrie,

Bewegung von Sanitärwasser, Flüssigkeiten mit niedrigem Druck).

Setzen Sie die Elektropumpe unter Beachtung ihrer technischen Eigenschaften ein.

3.3. NICHT VORGESEHENE VERWENDUNG

Nicht einsetzbar für die Bewegung von Schmutzwasser, Wasser, das Säuren oder ätzende Flüssigkeiten im Allgemeinen enthält, Wasser mit Temperaturen, die die in Kap. 4 angegebenen übersteigen, Salzwasser, entflammare sowie gefährliche Flüssigkeiten im Allgemeinen.

Die Elektropumpen dürfen nie trocken laufen und müssen immer unter Beachtung des max. Ansaugdrucks eingesetzt werden (siehe Kap.4).

4. TECHNISCHE DATEN

4.1. TECHNISCHE DATEN PUMPEN

	ME	LPS
Max. Temperatur der gepumpten Flüssigkeit	°C	100
Durchmesser Ansaugung	[mm]	25-32-40-50
Durchmesser Auslass		
Max. Betriebsdruck Ansaugung	MPa	0.2 (25 und einphasig) 0.4 (32-40-50)

4.2. TECHNISCHE DATEN MOTOREN

TYP	mit Zwangsbelüftung T.E.F.C.
ELEKTRISCHE DATEN	Siehe Typenschild der Elektropumpe
SCHUTZ GEGEN ÜBERLASTUNG	EINPHASIG: Thermoschutzschalter mit automatischer Rückstellung DREHSTROM: zulasten des Installateurs

4.3. INFORMATIONEN ZUM LUFTGERÄUSCH

Der mittlere Schalldruckpegel (gewogen A), gemessen in einer Entfernung von einem Meter von der Pumpe, liegt unter 70 dB(A).

5. VORBEREITUNG FÜR DIE BENUTZUNG

5.1. ANFÜLLEN DER PUMPE (ABB. 1)

ACHTUNG DIESE ARBEITEN MÜSSEN MIT PERFEKT VERSCHLOSSENER ELEKTRIK DER PUMPE VORGENOMMEN WERDEN.

LPS

- Schrauben Sie die Sechskantstopfen (1) (Kap. 6 ABB. 1) auf dem Pumpenkörper neben den Flaschen des Auslasses und der Ansaugung ab;
- füllen Sie den Pumpenkörper mithilfe eines Trichters bis zum Überlaufen mit Wasser;
- ziehen Sie die Sechskantstopfen wieder fest zu, um ein Eindringen von Luft zu vermeiden.

MANUAL DE INSTRUCCIONES DE EMPLEO Y MANUTENCIÓN PARTE 2

EL EXPLOTADOR SE DEBE ENCARGAR DE LA CONSERVACIÓN DE ESTE MANUAL

1. INTRODUCCIÓN

El presente manual de instrucciones está compuesto por dos partes: La PARTE 1 ilustra en modo general nuestra línea de productos y la PARTE 2 contiene informaciones específicas relativas a la electrobomba que usted ha adquirido. Estas dos publicaciones son complementarias y, por lo tanto, se debe asegurar de poseer las dos partes.

Es necesario atenerse a las disposiciones contenidas en el manual para lograr el máximo rendimiento y el funcionamiento correcto de la electrobomba. Si desea otras informaciones, póngase en contacto con el distribuidor autorizado más cercano usted.

Si encuentra informaciones discordantes en ambas partes, aténgase a las especificaciones del producto en la PARTE 2.

SE PROHÍBE TOTALMENTE LA REPRODUCCIÓN, INCLUSO PARCIAL, DE LAS ILUSTRACIONES Y/O DEL TEXTO.

En este manual de instrucciones se ha utilizado la siguiente simbología:

CUIDADO Riesgo de producir daños a la bomba o a la instalación



Riesgo de producir daños a las personas o a las cosas



Riesgos de naturaleza eléctrica

2. ÍNDICE

- | | |
|---|---------|
| 1. INTRODUCCIÓN | pág. 6 |
| 2. ÍNDICE | pág. 6 |
| 3. DESCRIPCIÓN Y EMPLEOS DE LA ELECTROBOMBA | pág. 6 |
| 4. DATOS TÉCNICOS | pág. 6 |
| 5. PREPARACIÓN PARA LA UTILIZACIÓN | pág. 6 |
| 6. ESQUEMAS Y PLANOS | pág. 19 |

3. DESCRIPCIÓN Y EMPLEOS DE LA ELECTROBOMBA

3.1. DESCRIPCIÓN

Denominación **ELECTROBOMBAS DE SUPERFICIE**

MODELO / Tipo **LPS / Vertical centrífuga en línea**

3.2. EMPLEO PREVISTO

Por lo general para el movimiento de agua limpia, solución de agua y glicol y otros líquidos compatibles con el acero AISI 304, (instalaciones de circulación, calefacción, enfriamiento

y acondicionamiento de tipo civil e industrial, movimiento de agua caliente sanitaria, líquidos con baja presión).

Las electrobombas se deben utilizar según sus características técnicas.

3.3. EMPLEO NO PREVISTO

No se pueden utilizar para mover agua sucia, agua con presencia de ácidos y, por lo general, líquidos corrosivos, agua con temperaturas superiores a lo indicado en el cap. 4, agua de mar, líquidos inflamables y peligrosos en general.

Las electrobombas no debe funcionar nunca en ausencia del líquido y deben funcionar siempre dentro de los límites de las presiones máximas en aspiración (ver cap.4).

4. DATOS TÉCNICOS

4.1. DATOS TÉCNICOS DE LAS BOMBAS

	U.M.	LPS
Temperatura máx del líquido bombeado	°C	100
Diámetro aspiración		
Diámetro de la sección de impulsión	[mm]	25-32-40-50
Presión máxima de ejercicio	MPa	0.2 (25 y monofases) 0.4 (32-40-50)

4.2. DATOS TÉCNICOS DE LOS MOTORES

TIPO	Con ventilación forzada T.E.F.C.
DATOS ELÉCTRICOS	Véase la placa de la electrobomba
PROTECCIÓN CONTRA SOBRECARGAS	MONOFÁSICA: Térmica con rearme automático TRIFÁSICA: Responsabilidad del instalador

4.3. INFORMACIONES SOBRE EL RUIDO AÉREO

El nivel de presión sonora (ponderado A) media de los trazados a 1 metro de distancia de la bomba es inferior a 70dB(A).

5. PREPARACIÓN PARA LA UTILIZACIÓN

5.1. LLENADO DE LA BOMBA (FIG.1)

CUIDADO ESTA OPERACIÓN SE DEBE EFECTUAR CON LA BASE ELÉCTRICA DEL MOTOR PERFECTAMENTE CERRADA.

LPS

- Aflojar los tapones hexagonales (cap.6 FIG.1) situados encima del cuerpo de la bomba al lado de las bridas de impulsión y de aspiración;
- con la ayuda de un embudo, llenar de agua la bomba hasta el desbordamiento.
- apretar los tapones hexagonales hasta bloquearlo para impedir las filtraciones de aire.

INSTRUKTIONSBOK FÖR DRIFT OCH UNDERHÅLL DEL 2 SKA FÖRVARAS AV ANVÄNDAREN

1. INLEDNING

Denna instruktionsbok består av två häften: DEL 1, innehåller allmänna informationer gällande vår produktion och DEL 2 innehåller specifika informationer gällande elpumpen som du köpt. De två utgåvorna kompletterar varandra och därför ska du kontrollera att du har båda två.

Följ anvisningarna i denna för bästa resultat och korrekt funktion av elpumpen. För ytterligare information, kontakta närmaste auktoriserad återförsäljare.

Om det finns motsägande informationer i de två delarna, håll dig till produktens anvisningar i DEL 2.

DET ÄR FÖRBUDET ATT KOPIERA, ÄVEN TILL EN DEL, ILLUSTRATIONER OCH/ELLER TEXT.

I instruktionsbokens text används följande symboler:

WARNING Risk för skada på pumpen eller anläggningen



Risk för person- eller materialskada



Risk för elstöt

2. INNEHÅLLSFÖRTECKNING

- | | |
|---|---------|
| 1. INLEDNING | sida 7 |
| 2. INNEHÅLLSFÖRTECKNING | sida 7 |
| 3. BESKRIVNING OCH ANVÄNDNING AV ELPUMPEN | sida 7 |
| 4. TEKNISKA SPECIFIKATIONER | sida 7 |
| 5. FÖRBEREDELSE INFÖR ANVÄNDNINGEN | sida 7 |
| 6. SCHEMAN OCH RITNINGAR | sida 19 |

3. BESKRIVNING OCH ANVÄNDNING AV ELPUMPEN

3.1. BESKRIVNING

Beteckning **ELPUMP FÖR YTOR**

MODELL/Typ **LPS / Vertikal centrifug i linje**

3.2. FÖRUTSEDD DRIFT

I allmänhet, för att sätta i rörelse rent vatten, vattenlösning och glykoler och andra kompatibla vätskor med stål AISI 304, cirkulationsanläggningar, uppvärmning, kylning och konditionering för hushålls- och industribruk, rörelse av varma sanitetsvatten, lågtrycksvätskor).

Använd elpumpen med hänsyn till dess tekniska specifikationer.

3.3. EJ FÖRUTSEDD DRIFT

Kan inte användas för att sätta i rörelse smutsigt vatten, vatten som innehåller syror och i allmänhet korrosiva vätskor, vatten med temperaturer som överstiger anvisningarna i kap. 4, havsvatten, antändbara och i allmänhet farliga vätskor.

Elpumparna får aldrig sättas funktion utan vätska och alltid inom gränserna för maximala sugtryck (se kap. 4).

4. TEKNISKA SPECIFIKATIONER

4.1. PUMPARNAS TEKNISKA SPECIFIKATIONER

	M.E.	LPS
Max temperatur pumpad vätska	°C	100
Insugningsdiameter	[mm]	25-32-40-50
Matningsdiameter		
Högsta driftryck vid insugning	MPa	0.2 (25 och enfaser) 0.4 (32-40-50)

4.2. TEKNISKA SPECIFIKATIONER MOTORER

TYP	Med fläktstyrd luftcirkulation T.E.F.C.
ELDATA	Se elpumpens skylt
SKYDD MOT ÖVERBELASTNINGAR	ENFAS: termisk med automatisk återställning TREFAS: utförs av installatören

4.3. INFORMATION ANGÅENDE BULLERSTÖRNINGAR

Ljudtryckets nivå (mätning A), genomsnitt för mätningarna på 1m avstånd från pumpen är under 70dB(A).

5. FÖRBEREDELSE INFÖR ANVÄNDNINGEN

5.1. PÅFYLNING AV PUMPEN (FIG.1)

WARNING OPERATIONEN SKA UTFÖRAS MED MOTORNS ELEKTRISKA HÅLLARE HELT STÅNGD

LPS

- Skruva loss de sexkantiga tapparna (1) (kap.6 FIG.1) som sitter ovanför pumpkroppen vid sidan av matar- och sugflänsen;
- füll på vatten i pumpkroppen med hjälp av en tratt upp till märkt nivå;
- skruva tillbaka den sexkantiga tapparna helt och hållet för att förhindra att luft tränger in.

BRUGS- OG VEDLIGEHOLDELSERANVISNINGER - AFSNIT 2 BØR OMHYGGELIGT OPBEVARES AF BRUGER

1. INDLEDNING

Denne brugsanvisning består af to bind: AFSNIT 1 indeholder generelle oplysninger om alle vores produkter, mens AFSNIT 2 indeholder de specifikke oplysninger vedrørende den elektropumpe, De har købt. De to udgivelser er indbyrdes komplementære og De bør derfor kontrollere at De er i besiddelse af begge.

Overhold alle anvisningerne heri, med henblik på at opnå optimal ydelse og korrekt funktion af elektropumpen. Henvend Dem til den nærmeste autoriserede forhandler, hvis De får behov for flere oplysninger.

Hvis der forekommer modstridende oplysninger i de to afsnit, gælder de specifikke produktoplysninger i AFSNIT 2.

ALLE FORMER FOR REPRODUKTION, OGSÅ DELVIS, AF ILLUSTRATIONERNE OG/ELLER TEKSTEN ER FORBUDT.

I denne vejledning, bruges følgende symbolanvendelse:

ADVARSEL

Risiko for at forårsage skade på pumpen eller anlægget



Risiko for at forårsage skade på personer eller ting



Risiko med relation til el

2. INDHOLDSFORTEGNELSE

- | | |
|---|---------|
| 1. INDLEDNING | side 8 |
| 2. INDHOLDSFORTEGNELSE | side 8 |
| 3. BESKRIVELSE OG BRUG AF ELEKTROPUMPEN | side 8 |
| 4. TEKNISKE SPECIFIKATIONER | side 8 |
| 5. BRUGSFORBEREDELSE | side 8 |
| 6. DIAGRAMMER OG TEGNINGER | side 19 |

3. BESKRIVELSE OG BRUG AF ELEKTROPUMPEN

3.1. BESKRIVELSE

Betegnelse **FRITSTÅENDE ELEKTROPUMPE**
MODEL / Type **LPS / Vertikal, centrifugal, linjemonteret**

3.2. FORUDSET BRUG

I almindelighed til håndtering af rent vand, vand-glykoloopløsninger samt andre væsker, der er kompatible med ståltypen AISI 304, (cirkuleringsanlæg, opvarmnings-, afkølings- og

konditioneringsanlæg til privatbrug og industribrug, håndtering af varmt sanitærvand, væsker med lavt tryk).

Benyt elektropumpen i funktion af dens tekniske egenskaber.

3.3. UFORUDSET BRUG

Elektropumperne kan ikke benyttes til håndtering af snavset vand, vand med syreindhold og ætsende væsker i almindelighed, vand med en temperatur der overstiger anvisningerne i kap. 4, havvand, brændbare væsker og farlige væsker i almindelighed.

Elektropumperne må aldrig køre uden væske og trykgrænsningerne under opslugning (jfr. kap. 4) må aldrig overstiges.

4. TEKNISKE SPECIFIKATIONER

4.1. PUMPESPECIFIKATIONER

	U.M.	LPS
Max. temperatur på pumpet væske	°C	100
Diameter opslugning	[mm]	25-32-40-50
Diameter afledning		
Maksimalt opslugnings-driftstryk	MPa	0.2 (25 e monofaser) 0.4 (32-40-50)

4.2. MOTORSPECIFIKATIONER

TYPE	Forceret ventilation T.E.F.C.
ELEKTRISKE DATA	Jfr. elektropumpens skilt
OVERBELASTNINGS-BESKYTTELSE	MONOFASE: termoafbryder med automatisk genoprustning TREFASE: skal udføres af installatøren

4.3. OPLYSNINGER VEDRØRENDE LUFTSTØJ

Støjtrykkniveauets (A-vægtet) målte gennemsnit i en afstand af 1 meter fra pumpen er lavere end 70dB(A).

5. BRUGSFORBEREDELSE

5.1. VÆSKEPÅFYLDNING (FIG.1)

ADVARSEL

DENNE HANDLING SKAL AFVIKLES MED MOTORENS STRØMFORDELER FULDSTÆNDIGT LUKKET

LPS

- Løs de sekskantede dæksler (1) (kap. 6 FIG.1) anbragt ovenpå pumpekorpuset, ved siden af aflednings- og opslugningsflangerne;
- fyld, ved hjælp af en tragt, pumpen helt op med vand;
- skru de sekskantede dæksler på og stram til så de blokeres, for at hindre luftinfiltration.

KÄYTTÖ- JA HUOLTO-OHJE – OSA 2

SÄILYTÄ TÄMÄ OHJE!

1. JOHDANTO

Tämä käyttöohje on kaksiosainen: OSA 1 sisältää yleiset tiedot, jotka koskevat kaikkia tuotteitamme, ja OSA 2 sisältää erityiset tiedot, jotka koskevat ostamaasi sähköpumpua. Osat täydentävät toisiaan, joten varmista, että sinulla on käytössäsi molemmat osat.

Noudata niihin sisältyviä ohjeita, niin sähköpumppu toimii mahdollisimman tehokkaasti ja moitteettomasti. Lisätietoja saat tarvittaessa lähimmältä valtuutetulta jälleenmyyjältä. Mikäli näiden kahden osan sisältämissä ohjeissa on ristiriitaisuuksia, noudata OSAN 2 ohjeita.

KUVIEN JA TEKSTIN OSITTAINENKIN JÄLJENTÄMINEN ON KIELLETTY.

Ohjekirjassa käytetään seuraavia symboleja:

HUOMIO Pumpun tai laitteen vahingoittumisvaara



Henkilö- tai omaisuusvahingon vaara



Sähköiskun vaara

2. SISÄLLYS

1. JOHDANTO s. 9
2. SISÄLLYS s. 9
3. SÄHKÖPUMPUN KUVAUS JA KÄYTTÖ s. 9
4. TEKNISET TIEDOT s. 9
5. KÄYTÖN VALMISTELU s. 9
6. KAAVIOT JA KUVAT s. 19

3. SÄHKÖPUMPUN KUVAUS JA KÄYTTÖ

3.1. KUVAUS

Nimitys **PINTA-ASENNETTAVA SÄHKÖPUMPPU**
MALLI/Tyyppi **LPS/pystysuuntainen keskikapainen linjapumppu**

3.2. SALLITTU KÄYTTÖ

Yleisesti puhtaan veden, puhtaan veden ja glykolin sekä muiden teräksen AISI 304 kanssa yhteensopivien nesteiden siirto (kiertovesi-, lämmitys-, jäähdytys- ja ilmastointilaitokset siviili- ja teollisuuskäytössä, lämpimänveden siirto, matlapaineiset nesteet).

Sähköpumppujen käytössä on huomioitava niiden tekniset ominaisuudet.

3.3. KIELLETTY KÄYTTÖ

Näillä sähköpumpuilla ei saa pumpata likaista vettä, hap-poa sisältävää vettä eikä yleensääkään korrosoivia nesteitä eikä myöskään vettä, jonka lämpötila ylittää kohdassa 4 määritelty arvot, merivettä, helposti syttyviä nesteitä eikä muitakaan vaarallisia nesteitä.

Sähköpumppuja ei saa koskaan käyttää kuivina. Imupuolen enimmäispainerajoituksia on aina noudatettava (katso kohta 4).

4. TEKNISET TIEDOT

4.1. PUMPPUJEN TEKNISET TIEDOT

	my.	LPS
Pumpattavan nesteen enimmäislämpötila	°C	100
Imuyhde	[mm]	25-32-40-50
Paineyhde		
Suurin käyttöpaineline imupuolella	MPa	0.2 (25 ja yksivaiheiset) 0.4 (32-40-50)

4.2. MOOTTORIEN TEKNISET TIEDOT

TYYPPI	Mekaaninen ilmanvaihto TEFC
SÄHKÖISET TIEDOT	Katso sähköpumpun kilpi
YLIKUORMITUSSUOJA	YKSIVAIHEINEN: lämpösuoja, automaattipalautus KOLMIVAIHEINEN: asentaja hankkii

4.4. MELUTIETOJA

1 metrin etäisyydellä pumpusta tehtyjen äänenpaineen tason mittausten (painotettu A) keskiarvo on alle 70 dB(A).

5. KÄYTÖN VALMISTELU

5.1. PUMPUN TÄYTTÖ (KUVA 1)

HUOMIO MOOTTORIN SÄHKÖKOTELON ON OLTAVA TIIVIISTI SULJETTUNA

LPS

- a) Irrota 6-kulmaiset tulpat (1) (kohta 6, KUVA 1) pumpun pesän päältä paine- ja imulaippojen vierestä.
- b) Täytä pumppu täyttölaitteen avulla vedellä piripintaan.
- c) Ruuvaa 6-kulmaiset tulpat takaisin paikalleen, kunnes se sulkeutuu ilmatiiviisti.

INSTRUCTIEHANDLEIDING VOOR GEBRUIK EN ONDERHOUD DEEL 2

TE BEWAREN DOOR DE GEBRUIKER

1. INLEIDING

Deze instructiehandleiding bestaat uit twee folders: DEEL 1, met algemene informatie over ons productepakket, en DEEL 2, met specifieke informatie over de elektrische pomp die u hebt gekocht. De twee publicaties vullen elkaar aan; zorg er dus voor dat u over beide beschikt.

Houd u aan de bepalingen die deze bevatten, voor het behalen van optimale productiviteit en een correcte werking van de elektrische pomp. Voor eventuele nadere informatie kunt u de hulp inroepen van de dichtstbijzijnde geautoriseerde dealer.

Mocht er in de twee delen tegenstrijdige informatie aanwezig zijn, houd u dan aan de specificatie van het product in DEEL 2.

DE NADRIJK VAN DE AFBEELDINGEN EN/OF DE TEKST, OOK GEDEELTELIIK, OP WAT VOOR WIJZE DAN OOK, IS VERBODEN.

Bij het opstellen van het instructieboekje zijn de volgende symbolen gebruikt:

LET OP Risico beschadiging van de pomp of de installatie



Risico beschadiging van personen of voorwerpen



Risico van elektrische aard

2. INHOUDSOPGAVE

- | | |
|---|---------|
| 1. INLEIDING | pag. 10 |
| 2. INHOUDSOPGAVE | pag. 10 |
| 3. BESCHRIJVING EN GEBRUIK ELEKTRISCHE POMP | pag. 10 |
| 4. TECHNISCHE GEGEVENS | pag. 10 |
| 5. VOORBEREIDING TER GEBRUIK | pag. 10 |
| 6. SCHEMA'S EN TEKENINGEN | pag. 19 |

3. BESCHRIJVING EN GEBRUIK ELEKTRISCHE POMP

3.1. BESCHRIJVING

Benaming **ELEKTRISCHE OPPERVLAKTEPOMP**

MODEL / Type **LPS / Verticale in-line centrifuge**

3.2. VOORZIEN GEBRUIK

Over het algemeen voor verplaatsing van schoon water, oplossing van water en glycol, en andere vloeistoffen compatibel met staal AISI 304, (systemen voor circulatie, verwarming, koeling en klimaatbeheersing van het civile of in-

dustriële type, verplaatsing van warm tapwater, vloeistoffen onder lage druk).

Gebruik de elektrische pomp op grond van zijn technische eigenschappen.

3.3. ONVOORZIEN GEBRUIK

De pomp mag niet gebruikt worden voor het verplaatsen van vuil water, water waarin zich zuren en over het algemeen bijtende vloeistoffen bevinden, water met hogere temperaturen dan aangegeven in hfdst. 4, zeewater, brandbare en over het algemeen gevaarlijke vloeistoffen.

De elektrische pompen mogen nooit zonder de vloeistof functioneren, en moeten altijd binnen de grenzen van de maximuminlaatdruk (zie hfdst. 4) werken.

4. TECHNISCHE GEGEVENS

4.1. TECHNISCHE GEGEVENS POMPEN

	Eenh	LPS
Maximumtemp. gepompte vloeistof	°C	100
Diameter inlaat	[mm]	25-32-40-50
Diameter perszijde		
Maximum bedrijfsdruk	MPa	0.2 (25 e monofasig) 0.4 (32-40-50)

4.2. TECHNISCHE GEGEVENS MOTOREN

TYPE	Geforceerde luchtafzuiging T.E.F.C.
ELEKTRISCHE GEGEVENS	Zie plaatje elektrische pomp
BESCHERMING TEGEN OVERBELASTING	EENFASIG: thermisch met automatische blokkeringsopheffing DRIEFASIG: door de installateur

4.3. INFORMATIE BETR. HET LUCHTGELUID

Het gemiddelde niveau van de geluidsdruk (A-gewogen) van de waarnemingen op 1 m afstand van de pomp is lager dan 70 dB (A).

5. VOORBEREIDING TER GEBRUIK

5.1. HET VULLEN VAN DE POMP (FIG. 1)

LET OP HANDELING UIT TE VOEREN MET VOLLEDIG GESLOTEN ELEKTRISCH KLEMMENBORD VAN DE MOTOR.

LPS

- De zeskantige stoppen (1) (hfdst. 6 FIG. 1) die zich bovenop het pomphuis naast de pers- en aanzuigflenzen bevinden, losdraaien;
- met behulp van een trechter het pomphuis met water vullen, totdat deze overloopt;
- de zeskantige stoppen weer vastdraaien totdat deze geblokkeerd worden, om zo luchtinfiltraties te voorkomen.

MANUAL DE INSTRUÇÕES PARA O USO E A MANUTENÇÃO PARTE 2

É RESPONSABILIDADE DO UTILIZADOR CONSERVAR O MANUAL

1. INTRODUÇÃO

O presente manual de instruções é constituído por dois fascículos: A PARTE 1 contém informações gerais sobre toda a nossa produção e, a PARTE 2 contém informações específicas para a electrobomba que acaba de comprar. As duas publicações são complementares entre elas, portanto, acerte-se de estar na posse de ambas.

Respeitar as disposições nessas contidas para obter um desempenho excelente e o correcto funcionamento da electrobomba. Para obter maiores informações, dirigir-se ao revendedor autorizado mais próximo.

No caso em que nas duas partes se encontrassem informações contrastantes entre elas, conformar-se à especificação do produto PARTE 2.

É EXPRESSAMENTE PROIBIDA QUALQUER TIPO DE REPRODUÇÃO, AINDA QUE PARCIAL, DAS FIGURAS E/OU DO TEXTO.

Na redacção do manual de instruções foi utilizada a seguinte simbologia:

ATENÇÃO Risco de causar danos na bomba ou na instalação



Risco de causar danos pessoais ou materiais



Riscos eléctricos

2. INHOUDSOPGAVE

- | | |
|-------------------------------------|---------|
| 1. INTRODUÇÃO | pág. 11 |
| 2. ÍNDICE | pág. 11 |
| 3. DESCRIÇÃO E USOS DA ELECTROBOMBA | pág. 11 |
| 4. DADOS TÉCNICOS | pág. 11 |
| 5. PREPARAÇÃO PARA A UTILIZAÇÃO | pág. 11 |
| 6. ESQUEMAS E DESENHOS | pág. 19 |

3. DESCRIÇÃO E USOS DA ELECTROBOMBA

3.1. DESCRIÇÃO

Denominação **ELECTROBOMBAS DE SUPERFÍCIE**

MODELO / Tipo: **LPS / Vertical centrífuga em linha**

3.2. USO PREVISTO

Geralmente, para a movimentação de água limpa, solução de água e glicol e outros líquidos compatíveis com o aço AISI 304 (instalações de circulação, aquecimento, refrigeração e

condicionamento de tipo civil e industrial, movimentação de água quente sanitária, líquidos a baixa pressão).

Utilizar a electrobomba em função das suas características técnicas.

3.3. USO NÃO PREVISTO

Não podem ser utilizadas para movimentar água suja, água com ácidos e em geral líquidos corrosivos, água com temperaturas superiores ao indicado no cap. 4, água do mar, líquidos inflamáveis e em geral perigosos.

As electrobombas nunca devem funcionar sem líquido e devem funcionar sempre dentro dos limites das pressões máximas m aspiração (ver cap.4).

4. DADOS TÉCNICOS

4.1. DADOS TÉCNICOS DAS BOMBAS

	U.M.	LPS
Temperatura máx. líquido bombeado	°C	100
Diâmetro de aspiração	[mm]	25-32-40-50
Diâmetro de descarga		
Pressão máxima de funcionamento em aspiração	MPa	0,2 (25 e monofásicas) 0,4 (32-40-50)

4.2. DADOS TÉCNICOS DOS MOTORES

TIPO	Por ventilação forçada T.E.F.C.
DADOS ELÉCTRICOS	Ver chapa da electrobomba
PROTECÇÃO CONTRA AS SOBRECARGAS	MONOFÁSICA: térmica com rearme automático TRIFÁSICA: sob responsabilidade do instalador

4.3. INFORMAÇÕES SOBRE O RUÍDO AÉREO

O nível de pressão sonora (ponderado A) média das medições a 1 metro de distância da bomba é inferior a 70 dB(A).

5. PREPARAÇÃO PARA A UTILIZAÇÃO

5.1. ENCHIMENTO DAS BOMBAS (FIG.1)

ATENÇÃO OPERAÇÃO A SER EFECTUADA COM A PLACA DE TERMINAIS DO MOTOR PERFEITAMENTE FECHADA.

LPS

- Desenrosocar as tampas hexagonais (1) (cap.6 FIG 1) que se encontram sobre o corpo da bomba ao lado das flanges de descarga e de aspiração;
- com auxílio de um funil encher o corpo da bomba de água até ao bordo;
- voltar a enrosocar as tampas hexagonais até bloqueá-las, para impedir infiltrações de ar.

1. ΕΙΣΑΓΩΓΗ

Το παρόν εγχειρίδιο οδηγιών αποτελείται από δύο φυλλάδια: το 1ο ΜΕΡΟΣ περιέχει γενικές πληροφορίες για όλα τα προϊόντα μας, ενώ το 2ο ΜΕΡΟΣ περιέχει ειδικές πληροφορίες για την ηλεκτραντλία που αγοράσατε. Τα δύο φυλλάδια είναι συμπληρωματικά και κατά συνέπεια πρέπει να είστε βέβαιοι για την κατοχή τους.

Τηρείτε τις οδηγίες που περιέχουν για να εξασφαλίσετε τη μέγιστη απόδοση και τη σωστή λειτουργία της ηλεκτραντλίας. Για ενδεχόμενες πρόσθετες πληροφορίες, απευθυνθείτε στο πλησιέστερο κατάστημα πώλησης.

Σε περίπτωση που τα δύο φυλλάδια περιέχουν αντιφατικές πληροφορίες, τηρείτε τις οδηγίες που περιέχει το 2ο ΜΕΡΟΣ.

ΑΠΑΓΟΡΕΥΕΤΑΙ ΟΠΟΙΟΔΗΠΟΤΕ ΟΛΙΚΗ Ή ΜΕΡΙΚΗ ΑΝΑΠΑΡΑΓΩΓΗ ΤΩΝ ΕΙΚΟΝΩΝ Ή/ΚΑΙ ΤΟΥ ΚΕΙΜΕΝΟΥ.

Για τη σύνταξη του εγχειριδίου οδηγιών χρησιμοποιήθηκαν τα ακόλουθα σύμβολα:

ΠΡΟΣΟΧΗ Κίνδυνος πρόκλησης βλάβης στην αντλία ή στην εγκατάσταση



Κίνδυνος πρόκλησης σωματικής ή υλικής βλάβης



Κίνδυνος ηλεκτρικής φύσεως

2. ΠΕΡΙΕΧΟΜΕΝΑ

- | | |
|--|---------|
| 1. ΕΙΣΑΓΩΓΗ | σελ. 12 |
| 2. ΠΕΡΙΕΧΟΜΕΝΑ | σελ. 12 |
| 3. ΠΕΡΙΓΡΑΦΗ ΚΑΙ ΧΡΗΣΗ ΤΗΣ ΗΛΕΚΤΡΑΝΤΛΙΑΣ | σελ. 12 |
| 4. ΤΕΧΝΙΚΑ ΧΑΡΑΚΤΗΡΙΣΤΙΚΑ | σελ. 12 |
| 5. ΠΡΟΕΤΟΙΜΑΣΙΑ ΓΙΑ ΤΗ ΧΡΗΣΗ | σελ. 12 |
| 6. ΔΙΑΓΡΑΜΜΑΤΑ ΚΑΙ ΣΧΕΔΙΑ | σελ. 19 |

3. ΠΕΡΙΓΡΑΦΗ ΚΑΙ ΧΡΗΣΗ ΤΗΣ ΗΛΕΚΤΡΑΝΤΛΙΑΣ

3.1. ΠΕΡΙΓΡΑΦΗ

Όνομασία: **ΗΛΕΚΤΡΑΝΤΛΙΕΣ ΕΠΙΦΑΝΕΙΑΣ**
ΜΟΝΤΕΛΟ / Τύπος: **LPS / Κατάκόρυφη φυγοκεντρική σε σειρά**

3.2. ΠΡΟΒΛΕΠΟΜΕΝΗ ΧΡΗΣΗ

Γενικά για μεταφορά καθαρού νερού, διαλυμάτων νερού και γλυκόλης και άλλων υγρών συμβατών με ασάλι AISI 304, (εγκαταστάσεις κυκλοφορίας, θέρμανσης, ψύξης και κλιματισμού αστικού και βιομηχανικού τύπου, μεταφορά ζεστού νερού υγιεινής, υγρά χαμηλής πίεσης).

Η ηλεκτραντλία πρέπει να χρησιμοποιείται βάσει των τεχνικών της χαρακτηριστικών.

3.3. ΜΗ ΠΡΟΒΛΕΠΟΜΕΝΗ ΧΡΗΣΗ

Δεν μπορούν να χρησιμοποιηθούν για μεταφορά βρώμιμου νερού, νερού με οξέα και γενικά διαβρωτικά υγρά, νερό με θερμοκρασία ανώτερη από αυτήν που αναφέρεται στο κεφ.4, θαλασσινό νερό, εύφλεκτα και γενικά επικίνδυνα υγρά.

Οι ηλεκτραντλίες δεν πρέπει να λειτουργούν ποτέ χωρίς υγρό και πάντοτε στα όρια των μέγιστων πιέσεων αναρρόφησης (βλ. κεφ.4).

4. ΤΕΧΝΙΚΑ ΧΑΡΑΚΤΗΡΙΣΤΙΚΑ

4.1. ΤΕΧΝΙΚΑ ΧΑΡΑΚΤΗΡΙΣΤΙΚΑ ΑΝΤΛΙΩΝ

	μον.	LPS
Μέγ. θερμοκρασία αντλούμενου υγρού	°C	100
Διάμετρος αναρρόφησης	[mm]	25-32-40-50
Διάμετρος κατάθλιψης		
Μέγ. πίεση λειτουργίας αναρρόφησης	MPa	0.2 (25 και μονοφασικές) 0.4 (32-40-50)

4.2. ΤΕΧΝΙΚΑ ΧΑΡΑΚΤΗΡΙΣΤΙΚΑ ΤΩΝ ΜΟΤΕΡ

ΤΥΠΟΣ	Με τεχνητό αερισμό T.E.F.C.
ΗΛΕΚΤΡΙΚΑ ΧΑΡΑΚΤΗΡΙΣΤΙΚΑ	Βλ. πινακίδα ηλεκτραντλίας
ΠΡΟΣΤΑΣΙΑ ΑΠΟ ΥΠΕΡΦΟΡΤΩΣΕΙΣ	ΜΟΝΟΦΑΣΙΚΗ: ασφάλεια με αυτόματη επαναφορά ΤΡΙΦΑΣΙΚΗ: με ευθύνη του εγκαταστάτη

4.3. ΠΛΗΡΟΦΟΡΙΕΣ ΓΙΑ ΤΟΝ ΑΕΡΟΦΕΡΤΟ ΘΟΥΡΥΒΟ

Η στάθμη της μέσης (σταθμισμένης Α) ηχητικής πίεσης των μετρήσεων σε απόσταση 1m από την αντλία είναι μικρότερη από 70dB(A).

5. ΠΡΟΕΤΟΙΜΑΣΙΑ ΓΙΑ ΤΗ ΧΡΗΣΗ

5.1. ΠΛΗΡΩΣΗ ΤΗΣ ΑΝΤΛΙΑΣ (ΕΙΚ.1)

ΠΡΟΣΟΧΗ Η ΕΝΕΡΓΕΙΑ ΠΡΕΠΕΙ ΝΑ ΓΙΝΕΙ ΜΕ ΤΗ ΒΑΣΗ ΑΚΡΟΔΕΚΤΩΝ ΤΟΥ ΜΟΤΕΡ ΕΝΤΕΛΩΣ ΚΛΕΙΣΤΗ.

LPS

- Ξεβιδώστε τις εξαγωνικές τάπες (1) (κεφ.6 ΕΙΚ.1) που βρίσκονται στο σώμα της αντλίας, δίπλα στις φλάντζες κατάθλιψης και αναρρόφησης
- Χρησιμοποιήστε ένα χωνί για να γεμίσετε με νερό το σώμα της αντλίας έως την υπερχειλίση.
- Βιδώστε τις εξαγωνικές τάπες μέχρι να ασφαλισουν για να αποφύγετε την είσοδο αέρα.

PŘÍRUČKA K POUŽITÍ A ÚDRŽBĚ ČÁST 2

UŽIVATEL JE POVINEN PŘÍRUČKU DOBRĚ UCHOVAT

1. ÚVOD

Tato příručka se skládá ze dvou dílů: ČÁST 1, která obsahuje všeobecné informace o celé naší výrobní řadě a ČÁST 2, která obsahuje specifické informace o Vámi zakoupeném elektrickém čerpadle. Tyto dvě publikace se vzájemně doplňují, proto se přesvědčte, že jste obdrželi oba díly.

Za účelem dosažení optimálního výkonu a správné funkce elektrického čerpadla se řiďte pokyny uvedenými v těchto příručkách. Další informace jsou Vám k dispozici u nejbližšího autorizovaného prodejce.

V případě neshod v informacích uvedených v těchto dvou dílech se řiďte údaji týkajícími se specifického výrobku v ČÁSTI 2.

JE ZAKÁZÁNA JAKÁKOLIV, I ČÁSTEČNÁ, REPRODUKCE ILLUSTRACÍ A/NEBO TEXTU.

Při přípravě příručky byly použity následující symboly:

POZOR Nebezpečí poškození čerpadla nebo škod na zařízení



Nebezpečí škod na zdraví osob nebo na majetku



Nebezpečí elektrické povahy

2. SEZNAM

1. ÚVOD	str. 13
2. SEZNAM	str. 13
3. POPIS A POUŽITÍ ELEKTRICKÉHO ČERPADLA	str. 13
4. TECHNICKÉ ÚDAJE	str. 13
5. PŘÍPRAVA NA PROVOZ	str. 13
6. SCHÉMATA A VÝKRESY	str. 19

3. POPIS A POUŽITÍ ELEKTRICKÉHO ČERPADLA

3.1. POPIS

Název	POVRCHOVÁ ELEKTRICKÁ ČERPADLA
MODEL / Typ	LPS / Vertikální odstředivá inline

3.2. URČENÉ POUŽITÍ

Obvykle slouží pro čerpání čisté vody, roztoků vody a glykolu a jiných kapalin kompatibilních s ocelí AISI 304 (zařízení na oběh kapalin, topení, chlazení, klimatizace pro občanské a

průmyslové využití, čerpání teplé užitkové vody, kapalin o nízkém tlaku).

Elektrické čerpadlo používejte na základě jeho technických vlastností.

3.3. NEPOVOLENÉ POUŽITÍ

Čerpadlo nelze používat pro čerpání znečištěné vody, vody s obsahem kyselin a žíravých kapalin obecně, vody o teplotě vyšší než je hodnota uvedená v kapitole 4, mořské vody, hořlavých kapalin a nebezpečných kapalin obecně.

Elektrická čerpadla nikdy nesmí pracovat na suchu a vždy v rozmezí maximálních hodnot tlaku sání (viz kap.4).

4. TECHNICKÉ ÚDAJE

4.1. TECHNICKÉ ÚDAJE ČERPADEL

	M.J.	LPS
Maximální teplota čerpané kapaliny	°C	100
Průměr sání	[mm]	25-32-40-50
Průměr výtaku		
Maximální provozní tlak na sání	MPa	0.2 (25 a jednofázová) 0.4 (32-40-50)

4.2. TECHNICKÉ ÚDAJE MOTORŮ

TYP	S nuceným větráním T.E.F.C.
ELEKTRICKÉ ÚDAJE	Viz identifikační štítek čerpadla
OCHRANA PROTI PŘETÍŽENÍ	JEDNOFÁZOVÉ: tepelná s automatickým obnovením funkce TŘÍFÁZOVÉ: instaluje instalační technik

4.3. INFORMACE O HLUČNOSTI

Průměrná hladina zvukového tlaku (vážená A) při měření ve vzdálenosti 1 m od čerpadla je nižší než 70dB(A).

5. PŘÍPRAVA NA PROVOZ

5.1. NAPLNĚNÍ ČERPADLA (OBR.1)

POZOR PŘI TÉTO OPERACI MUSÍ BÝT SVORKOVNICE MOTORU DOKONALE UZAVŘENA.

LPS

- Odšroubujte šestihorné zátky (1) (kap.6 OBR.1) umístěné nad tělesem čerpadla po straně přírub sání a výtaku;
- pomocí nálevky naplňte těleso čerpadla vodou až do jeho přeplnění;
- opět zašroubujte šestihorné zátky až do jejich zablokování, aby se zabránilo infiltraci vzduchu.

CZ

PRÍRUČKA NA POUŽITIE A ÚDRŽBU ČASŤ 2

UŽÍVATEĽ JE POVINNÝ PRÍRUČKU DOBRE USCHOVAŤ

1. ÚVOD

Táto príručka je zložená z dvoch častí: ČASŤ 1, ktorá obsahuje všeobecné informácie o celej našej výrobnej sérii a ČASŤ 2, ktorá obsahuje špecifické informácie o Vami zakúpenom elektrickom čerpadle. Tieto dve publikácie sa vzájomne dopĺňajú, preto skontrolujte, či ste dostali oba diely.

Z dôvodu dosiahnutia optimálneho výkonu a správnej funkcie elektrického čerpadla sa riadte pokynmi uvedenými v týchto príručkách. Ďalšie informácie sú Vám k dispozícii u najbližšieho autorizovaného predajca.

V prípade nezhôd v informáciách uvedených v týchto dvoch dieloch sa riadte údajmi týkajúcimi sa špecifického výrobku v ČASTI 2.

JE ZAKÁZANÁ AKÁKOL'VEK, AJ ČIASTOČNÁ, REPRODUKČIA ILUSTRÁCIÍ A/ALEBO TEXTU.

Prí príprave príručky boli použité nasledujúce symboly:

UPOZORNENIE **Nebezpečenstvo poškodenia čerpadla alebo škôd na zariadení**



Nebezpečenstvo škôd na zdraví osôb alebo na majetku



Nebezpečenstvo elektrického charakteru

2. ZOZNAM

- | | |
|---|---------|
| 1. ÚVOD | str. 14 |
| 2. ZOZNAM | str. 14 |
| 3. POPIS A POUŽITIE ELEKTRICKÉHO ČERPADLA | str. 14 |
| 4. TECHNICKÉ ÚDAJE | str. 14 |
| 5. PRÍPRAVA NA PREVÁDZKU | str. 14 |
| 6. SCHÉMY A VÝKRESY | str. 19 |

3. POPIS A POUŽITIE ELEKTRICKÉHO ČERPADLA

3.1. POPIS

Názov **POVRCHOVÉ ELEKTRICKÉ ČERPADLÁ**
MODEL / Typ **LPS / Vertikálne odstredivé inline**

3.2. URČENÉ POUŽITIE

Všeobecne pre čerpanie čistej vody, roztoku vody a glykolu a iných kvapalín kompatibilných s oceľou AISI 304 (zariadenia na obeh vody, kúrenie, chladenie a klimatizácia občianskeho a priemyselného typu, čerpanie teplej úžitkovej vody, kvapalín o nízkom tlaku).

Používajte elektrické čerpadlá podľa ich technických vlastností.

3.3. NEPOVOLENÉ POUŽITIE

Nemôžu byť použité pre čerpanie znečistennej vody, vody s obsahom kyselín a všeobecne žieravých kvapalín, vody s teplotou vyššou ako hodnoty uvedené v kap.4, morskej vody, horľavých a všeobecne nebezpečných kvapalín.

Elektrické čerpadlá nesmú nikdy pracovať na sucho a vždy musia pracovať v rozmedzí limitov maximálneho tlaku satia (viď kap.4).

4. TECHNICKÉ ÚDAJE

4.1 TECHNICKÉ ÚDAJE ČERPADIEL

	M.J.	LPS
Maximálna teplota čerpanej kvapaliny	°C	100
Priemer sacieho otvoru	[mm]	25-32-40-50
Priemer výtlaku		
Maximálny prevádzkový tlak na satiu	MPa	0.2 (25 a jednofázové) 0.4 (32-40-50)

4.2. TECHNICKÉ ÚDAJE MOTOROV

TYP	S núteným vetraním T.E.F.C.
ELEKTRICKÉ ÚDAJE	Viď identifikačný štítok čerpadla
OCHRANA PROTI PRETÁŽENIU	JEDNOFÁZOVÉ: tepelná s automatickým opätovným zapnutím TROJFÁZOVÉ: zaisťuje inštaláciu techník

4.3. INFORMÁCIE O HLUČNOSTI

Priemerná hladina akustického tlaku (vážená A) nameraná vo vzdialenosti 1m od čerpadla je nižšia ako 70dB(A).

5. PRÍPRAVA NA PREVÁDZKU

5.1. PLNENIE ČERPADLA (OBR.1)

UPOZORNENIE **PRI TEJTO OPERÁCIÍ MUSÍ BYŤ SVORKOVNICA MOTORA DOKONALE ZATVORENÁ.**

LPS

- Odskrutkujte šesťhranné zátky (1) (kap.6 OBR.1) umiestnené nad hornou stranou telesa čerpadla vedľa prírub výtlaku a satia;
- pomocou lievika naplňte čerpadlo vodou až do jeho preplnenia;
- zaskrutkujte šesťhrannú zátku až do jej zablokovania, zabránite tak vstupu vzduchu.

PODRĘCZNIK INSTRUKCJI UŻYTKOWANIA I KONSERWACJI CZĘŚĆ 2

PODRĘCZNIK NALEŻY STARANNIE PRZECHOWYWAĆ

1. WPROWADZENIE

Niniejszy podręcznik instrukcji składa się z dwóch części: CZĘŚĆ 1, zawierająca informacje ogólne dotyczące naszej produkcji oraz CZĘŚĆ 2, zawierająca informacje szczegółowe dotyczące elektropomp, którą Państwo nabyli. Obydwie części uzupełniają się, dlatego też najlepiej posiadać jedną i drugą.

Należy stosować się do przepisów zawartych w obydwu częściach, aby otrzymać najlepszą wydajność oraz zapewnić poprawne funkcjonowanie elektropompy. W celu dalszych informacji należy zwrócić się do najbliższego, autoryzowanego punktu sprzedaży.

W przypadku gdyby informacje zawarte w obydwu częściach były sprzeczne, należy zastosować się do poleceń szczegółowych znajdujących się w CZĘŚCI 2.

**ZABRANIA SIĘ JAKIEJKOLWIEK FORMY POWIELANIA,
RÓWNIEM CZĘŚCIOWEGO, ILUSTRACJI I/LUB TEKSTU
NINIEJSZEGO PODRĘCZNIKA.**

W podręczniku znajdują się niżej wymienione symbole:

UWAGA

Ryzyko uszkodzenia pompy lub instalacji



Ryzyko zranienia osób lub uszkodzenia przedmiotów



Ryzyko porażenia prądem

2. SPIS TREŚCI

1. WPROWADZENIE	str. 15
2. SPIS TREŚCI	str. 15
3. OPIS I SPOSÓB UŻYCIA ELEKTROPOMPY	str. 15
4. DANE TECHNICZNE	str. 15
5. PRZYGOTOWANIE DO UŻYCIA	str. 15
6. SCHEMATY I RYSUNKI	str. 19

3. OPIS I SPOSÓB UŻYCIA ELEKTROPOMPY

3.1. OPIS

Nazwa **ELEKTROPOMPY POWIERZCHNIOWE**

MODEL / TYP **LPS / Pionowa odśrodkowa w linii**

3.2. ZASTOSOWANIE

Elektropompy są zwykle używane do pompowania czystej wody i innych płynów niewchodzących w reakcję ze stalą nierdzewną AISI 304 (w sieci wodnej, grzewczej, do chłodzenia i kondycjonowania w obiektach cywilnych i

przemysłowych, do przepompowywania płynów z niskim ciśnieniem).

Należy używać elektropomp zgodnie z ich właściwościami technicznymi.

3.3. ZAKAZ UŻYTKOWANIA ELEKTROPOMP

Elektropompy nie mogą być używane do przepompowywania wody brudnej z zawiesinami, wód zawierających kwasy lub roztwory zasadowe oraz płynów powodujących korozję (do pomp żeliwnych), wody o temperaturze wyższej od podanej w rozdziale 4, wody morskiej, płynów łatwopalnych lub niebezpiecznych.

Elektropompy nie mogą być używane bez zanurzenia w cieczy i zawsze w granicach maksymalnego ciśnienia zasysania (patrz rozdz.4).

4. DANE TECHNICZNE

4.1. DANE TECHNICZNE POMPY

	U.M.	LPS
Maksymalna temperatura pompowania płynu	°C	100
średnica zasysania	[mm]	25-32-40-50
średnica przepływu		
Maksymalne ciśnienie robocze przy zasysaniu	MPa	0.2 (25 i jednofazowe) 0.4 (32-40-50)

4.2. DANE TECHNICZNE SILNIKÓW

TYP	Wymuszone napowietrzanie T.E.F.C.
DANE INSTALACJI ELEKTRYCZNEJ	Należy zapoznać się z tabliczką znamionową elektropompy
OCHRONA PRZECIWI PRZECIĄŻENIU	JEDNOFAZOWA: termiczna z uzbrojeniem automatycznym TRÓJFAZOWA: do wykonania przez użytkownika

4.3. INFORMACJE NA TEMAT POZIOMU HAŁASU

O nível de pressão sonora (ponderado A) média das medições a 1 metro de distância da bomba é inferior a 70 dB(A).

5. PRZYGOTOWANIE DO UŻYCIA

5.1. NAPEŁNIANIE POMPY (RYS.1)

UWAGA

**CZYNNOŚCI DO WYKONANIA Z PRZY
TABLICZCE ZACISKOWEJ SILNIKA DOBRZE
ZAMKNIĘTEJ.**

LPS

- Odkręcić nakrętki (roz.6 RYS.1) znajdujące się na korpusie pompy obok kołnierzy zasysania i wypompowywania;
- Za pomocą lejka napętnić pompę wodą aż do przelania;
- Zakręcić nakrętki do oporu, aby zapobiec infiltracji powietrza.

ИНСТРУКЦИИ ПО ЭКСПЛУАТАЦИИ И ТЕХОБСЛУЖИВАНИЮ ЧАСТЬ 2

ДОЛЖНЫ ХРАНИТЬСЯ ЭКСПЛУАТАЦИОННИКОМ

1. ВВЕДЕНИЕ

Настоящие инструкции состоят из двух брошюр: ЧАСТЬ 1 с информацией, относящейся ко всей выпускаемой нами продукции, и ЧАСТЬ 2 с информацией конкретно по приобретенному вами электронасосу. Эти две брошюры дополняют друг друга, поэтому проверьте, что у вас есть они обе.

Соблюдайте приведенные в них указания для обеспечения оптимальной отдачи и правильной работы электронасоса. За дополнительной информацией обращайтесь к ближайшему дилеру.

В случае, если эти две части содержат противоречивую информацию, соблюдайте указания, относящиеся к конкретному изделию в ЧАСТИ 2.

КАТЕГОРИЧЕСКИ ВОСПРЕЩАЕТСЯ ВОСПРОИЗВОДИТЬ, В Т.Ч. ЧАСТИЧНО, ИЛЛЮСТРАЦИИ И/ИЛИ ТЕКСТ.

При составлении инструкций были использованы следующие символы:

ВНИМАНИЕ Опасность повреждения насоса или установки



Опасность физического или материального ущерба



Опасность электрического характера

2. УКАЗАТЕЛЬ

1. ВВЕДЕНИЕ	стр. 16
2. УКАЗАТЕЛЬ	стр. 16
3. ОПИСАНИЕ И НАЗНАЧЕНИЕ ЭЛЕКТРОНАСОСА	стр. 16
4. ТЕХНИЧЕСКИЕ ХАРАКТЕРИСТИКИ	стр. 16
5. ПОДГОТОВКА К ИСПОЛЬЗОВАНИЮ	стр. 16
6. СХЕМЫ И ЧЕРТЕЖИ	стр. 19

3. ОПИСАНИЕ И НАЗНАЧЕНИЕ ЭЛЕКТРОНАСОСА

3.1. ОПИСАНИЕ

Наименование	ПОВЕРХНОСТНЫЕ ЭЛЕКТРОНАСОСЫ
МОДЕЛЬ / Тип	LPS / Вертикальный с центрифужой на линии

3.2. НАЗНАЧЕНИЕ

Как правило, - перекачка чистой воды, раствора воды и глицерола и других жидкостей, совместимых со сталью AISI 304 (системы циркуляции, отопления, охлаждения и кондиционирования для бытового и промышленного применения, перекачка горячей сантехнической воды, жидкостей с низким давлением).

Используйте электронасос исходя из его технических характеристик.

3.3. НЕПРЕДУСМОТРЕННОЕ ПРИМЕНЕНИЕ

Эти электронасосы не предназначены для работы с грязной водой, водой с содержанием кислот и коррозивными жидкостями в целом, водой с температурой, превышающей указанную в гл. 4, морской водой, огнеопасными жидкостями и жидкостями, представляющими общую опасность.

Электронасосы никогда не должны работать без жидкости и всегда в пределах максимальных давлений на всасывании (см. гл.4).

4. ТЕХНИЧЕСКИЕ ХАРАКТЕРИСТИКИ

4.1. ТЕХНИЧЕСКИЕ ХАРАКТЕРИСТИКИ НАСОСОВ

	ЕД. ИЗМ.	LPS
Макс. температура нагнетаемой жидкости	°C	100
Диаметр на всасывании	[мм]	25-32-40-50
Диаметр на нагнетании		
Макс. давление эксплуатации при всасывании	МПа	0.2 (25 и однофазные) 0.4 (32-40-50)

4.2. ТЕХНИЧЕСКИЕ ХАРАКТЕРИСТИКИ ДВИГАТЕЛЕЙ

ТИП	С принудительной вентиляцией, полностью закрытый с охлаждением вентилятором
ЭЛЕКТРИЧЕСКИЕ ХАРАКТЕРИСТИКИ	См. таблицу электронасоса
ЗАЩИТА ОТ ПЕРЕГРУЗКИ	ОДНОФАЗНАЯ: тепловая с автоматическим сбросом ТРЕХФАЗНАЯ: устанавливается монтажником

4.3. ИНФОРМАЦИЯ ПО ШУМУ В ВОЗДУХЕ

Средневзвешенный (А) уровень звукового давления при измерениях, выполненных на расстоянии 1 м от насоса, составляет менее 70 дБ(А).

5. ПОДГОТОВКА К ИСПОЛЬЗОВАНИЮ

5.1. ЗАЛИВКА НАСОСА (РИС.1)

ВНИМАНИЕ ЭТА ОПЕРАЦИЯ ДОЛЖНА ВЫПОЛНЯТЬСЯ ПРИ ПОЛНОСТЬЮ ЗАКРЫТОЙ ЭЛЕКТРИЧЕСКОЙ ПАНЕЛИ ДВИГАТЕЛЯ.

LPS

- Отвинтите шестигранные пробки (1) (гл.6 РИС.1), расположенные в верхней части корпуса насоса рядом с фланцами нагнетания и всасывания;
- при помощи воронки наполните корпус насоса водой до перелива;
- завинтите шестигранные пробки, блокируя их для предотвращения просачивания воздуха.

KULLANIM VE BAKIM KILAVUZU 2. KISIM

KULLANICI TARAFINDAN ÖZENLE SAKLANILMALIDIR

1. GİRİŞ

Bu kullanım kılavuzu iki fasikülden oluşmuştur: 1. KISIM ve satın almış olduğunuz elektro pompa için spesifik bilgileri içeren 2. KISIM. Bu iki baskı birbirlerini tamamlayıcıdır, bu doğrultuda ikisine de sahip olduğunuzdan emin olunuz. Elektro pompanın optimal verimini ve doğru işlemini sağlamak için belirtilen kılavuzlarda yer alan bilgileri uyunuz. Olası diğer gerekli bilgiler için en yakın yetkili satıcıya başvurunuz. İki kısımda, birbiriyle çelişkili bilgilerin bulunması durumunda, KISIM 2'de yer alan ürünün spesifik bilgilerine uyunuz.

HER TÜRLÜ SIFAT ALTINDA RESİMLERİN VE/VEYA METNİN KISIMEN VEYA TAMAMEN ÇOĞALTILMASI YASAKTIR.

Kullanım kılavuzunun düzenlenmesinde aşağıdaki semboller kullanılmıştır

DİKKAT Pompaya veya tesise zarar verme riski



Kişilere ve eşyalara zarar verme riski



Elektrik nitelikli risk

2. ENDEKS

1. GİRİŞ	sf. 17
2. ENDEKS	sf. 17
3. ELEKTRO POMPA TANIMI VE KULLANIMLARI	sf. 17
4. TEKNİK VERİLER	sf. 17
5. KULLANIMA HAZIRLIK	sf. 17
6. ŞEMALAR VE RESİMLER	sf. 19

3. ELEKTRO POMPA TANIMI VE KULLANIMLARI

3.1. TANIM

Tanım	YÜZEY ELEKTRO POMPALARI
MODEL / Tip	LPS / Hatta dikey santrifüj

3.2. ÖNGÖRÜLEN KULLANIM

Genelde temiz suyu, su ve glikol solüsyonlarını ve AISI 304 çelik ile uyumlu diğer sıvıları yükseltme için (konut ve endüstri tipi dolaşım, ısıtma, soğutma ve havalandırma tesisleri, sıcak sıhhi suları, düşük basınçlı sıvıları yükseltme). Elektro pompaları teknik özelliklerine uygun olarak kullanınız.

3.3. ÖNGÖRÜLMEMEYEN KULLANIM

Kirli suyu, asit ve genelde aşındırıcı sıvı mevcudiyetli suyu, sıcaklığı 4. bölümde açıklanmış sıcaklığı aşan suyu, deniz suyunu, yanıcı ve genelde tehlikeli sıvıları harekete geçirmek için kullanılamazlar.

Elektro pompalar asla sıvızsız çalışmamalıdır ve her zaman emme maksimum limitleri içinde çalışmalıdır (bak. 4. bölüm).

4. TEKNİK VERİLER

4.1. POMPALARIN TEKNİK VERİLERİ

	U.M.	LPS
Pompanlanmış sıvı max sıcaklık	°C	100
Emme çapı	[mm]	25-32-40-50
Besleme çapı		
Emme maksimum çalışma basıncı	Mpa	0.2 (25 ve monofaz) 0.4 (32-40-50)

4.2. MOTORLARIN TEKNİK VERİLERİ

TİP	T.E.F.C. cebri havalandırılmalı
ELEKTRİK VERİLERİ	Elektro pompa etiketine bakınız
AŞIRI YÜKLERE KARŞI KORUMA	MONOFAZ: otomatik düzenlemeli termik TRİFAZ: kurucu tarafından gerçekleştirilecektir

4.3. YAYILAN GÜRÜLTÜ HAKKINDA BİLGİLER

Pompadan 1 metre mesafede ölçümlerin ortalaması ses basınç seviyesi 70dB(A) den az (öçü A).

5. KULLANIMA HAZIRLIK

5.1. POMPANIN DOLDURULMASI (RES.1)

DİKKAT MOTORUN ELEKTRİKLİ TABANI TAMAMEN KAPALI OLARAK GERÇEKLEŞTİRİLECEK İŞLEM

LPS

- Pompa gövdesinin üstüne besleme ve emme flanşlarının yanına konulmuş altıgen tıparları (1) (6. bölüm RES.1) sökünüz;
- bir huni yardımıyla pompayı taşıma seviyesine kadar su ile doldurunuz;
- hava sızmasını önlemek için altıgen tıparları bloke olana kadar sıkıştırınız.

كتيب إرشادات الإستخدام وللصيانة جزء 2 يجب المحافظة عليه بعناية من قبل المستخدم

4.2 معطيات تقنية عن المحركات

نوع	بمرحلة اجبارية T.E.F.C.
معطيات كهربائية	إنظر للاحقة المضخة الكهربائية
الحماية من الإفراط في تحمّل القدرة	بمرحلة واحدة؛ هي حرارة مع رقاقة تلقائية مرحلة ثلاثية: بإشراف التقني المتخصص بالتركيب

4.3 معطيات عن الصخب الهوائي

مستوى الضغط الصوتي (المدرّوس A) متوسط الارتفاع بمسافة متر واحد من المضخة أخفض من 70 (A) dB.

5. التهيئة من أجل الإستخدام

5.1 تعبئة المضخة (صورة رقم 1)

انتبه!

يجب أن تتم هذه العملية والعارضة الكهربائية للمحرك مغلقة بشكل كامل

LPS

- يجب فك السدادة المسددة الشكل (1) (بند 6 صورة 1) المتوضّعة في المنطقة الأمامية في أعلى جسم المضخة.
- بواسطة محقن يجب تعبئة جسم المضخة حتى يمتلئ.
- يجب لف السدادة المسددة الشكل حتى الإغلاق و الوقوف، كي يمنع تسرب الهواء.

1. مقدمة

هذا الكتيب مؤلف من فصلين: الجزء 1 و الذي يحتوي على معلومات عامة تتعلّق بكل إنتاجنا، و الجزء 2 يحتوي على معلومات خاصة تتعلّق بالمضخة الكهربائية التي قمتم بشرائها. إن الجزئين اللذين تم إصدارهما بكتلا، بعضهما البعض، فذلك عليكم التأكّد من إقتناكم لكلا الجزئين. يجب التنبّه بالتعليمات المتواجدة فيهما من أجل الحصول على مردود ممتاز و للحصول على عمل و تشغيل صحيح للمضخة الكهربائية. من أجل الحصول على معلومات أخرى يجب الإتصال بالبايع الأقرب لكم و المرخص له. في حال تكون المعلومات المتواجدة في الجزئين متناقضة فيما بينها، يجب التنبّه بالجزء الخاص بالمنتج جزء 2.

من المحظور ، و بآية صفة كانت، إعادة إصدار الكتيب، حتى و لو كان بشكل جزئي أو نسخ الصور أو النص.

في نصنّ الإعداد الخاص بكتيب الإرشادات قد تمّ إستخدام الرموز الآتية:

انتبه!

الإنتباه هناك خطر بحدوث ضرر للمضخة أو لشبكة التجهيز



هناك خطر بالحق الضرر للأشخاص أو للأشياء



خطر ذو طبيعة كهربائية

2. فهرس

18	صفحة	1. مقمّة
18	صفحة	2. فهرس
18	صفحة	3. وصف و إستخدامات المضخة الكهربائية
18	صفحة	4. معطيات تقنية
18	صفحة	5. تجهيزات من أجل الإستخدام
19	صفحة	6. مخططات و رسوم

3. وصف و إستخدامات المضخة الكهربائية

3.1 الوصف

التسمية
مضخات كهربائية سطحية للتسمية
النموذج أو الموديل
LPS / مضخة شاقولية نايدة

3.2 الإستخدام المتوقع

يشكل علم من أجل تحريك الماء النظيف، سوائل الماء و الغليكوّل و سوائل أخرى متناسبة مع الحمض AISI 304، (شبكات الدوران، و التفتحة و التكييف من النوع المنني و الصناعي، و لتحريك الماء الساخن الصحي، و السوائل ذات ضغط قليل).
يجب إستخدام المضخة الكهربائية حسب مواصفاتها التقنية.

3.3 الإستخدام الغير متوقع

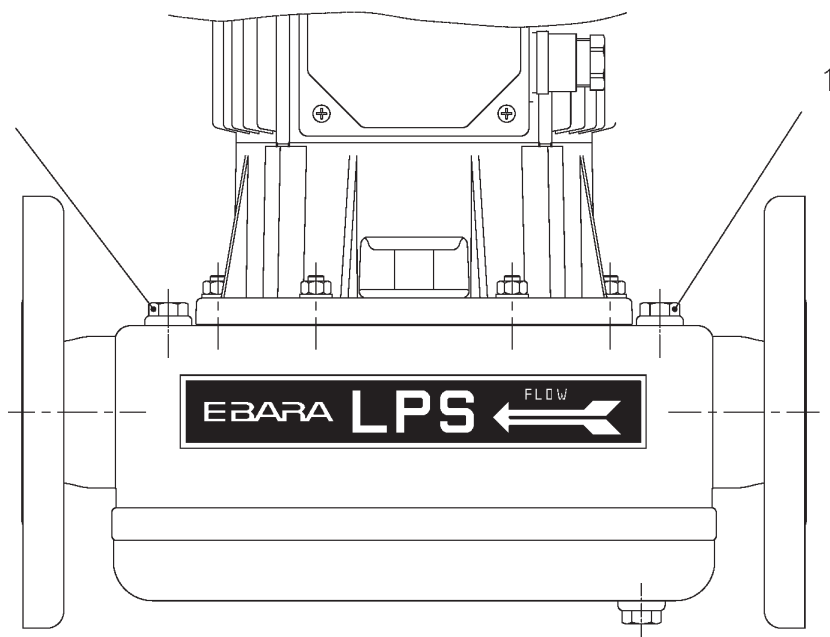
لا تُستخدم هذه المضخات من أجل تحريك الماء الفتر و الماء المحتوي على حموض و على محاليل مخرّشة بأنواعها، و الماء ذو حرارة أعلى من المنكورة في البند رقم 4، و ماء البحر، و السوائل القليلة للإستهتال و السوائل الخطيرة بشكل عام.
يجب أن لا تُستخدم أبداً المضخات الكهربائية دون المسائل و دانمّا ضمن حدود الضغط الأقصى للسحب (إنظر للبند رقم 4).

4. معطيات تقنية

4.1 معطيات تقنية عن المضخات

LPS	وحدة القياس	الحرارة القصوى للسائل الذي تم ضخه
100	°C	قطر قناة السحب
25-32-40-50	[mm]	قطر قناة التفريغ
0.2 (و الأحدث المراحل 25) 0.4 (32-40-50)	MPa	الضغط الأقصى للعمل عند السحب

FIG. 1











EBARA PUMPS EUROPE S.p.A.

Via Pacinotti, 32
36040 BRENDOLO (VI) ITALY
Phone: +39 0444.706.811
Fax: +39 0444.706.950
Plants: Cles, Brendola
e-mail: marketing@ebaraeurope.com
www.ebaraeurope.com

EBARA PUMPS UK LIMITED

Unit 7 - Zodiac Business Park
High Road - Cowley
Uxbridge - Middlesex
UB8 2GU, United Kingdom
Phone: +44 1895.439.027
Fax: +44 1895.439.028

EBARA FRANCE

Maille Nord 2
6/10 Avenue Montaigne
93160 NOISY LE GRAND, France
Phone: +33 155.851.616
Fax: +33 155.851.639

EBARA Pompy Polska Sp. z.o.o.

ul. Minska 63
03-828 Warszawa, Poland
Phone: +48 22.330.81.18
Fax: +48 22.330.81.19

EBARA ESPAÑA BOMBAS S.A.

C/Cormoranes 6y8.
Poligono La Estación,
28320 PINTO (MADRID), Spain
Phone: +34 916.923.630
Fax: +34 916.910.818

EBARA PUMPEN

Philipp-Reis - Str. 15
63128 DIETZENBACH, Germany
Phone: +49 6074.827.90
Fax: +49 6074.827.942