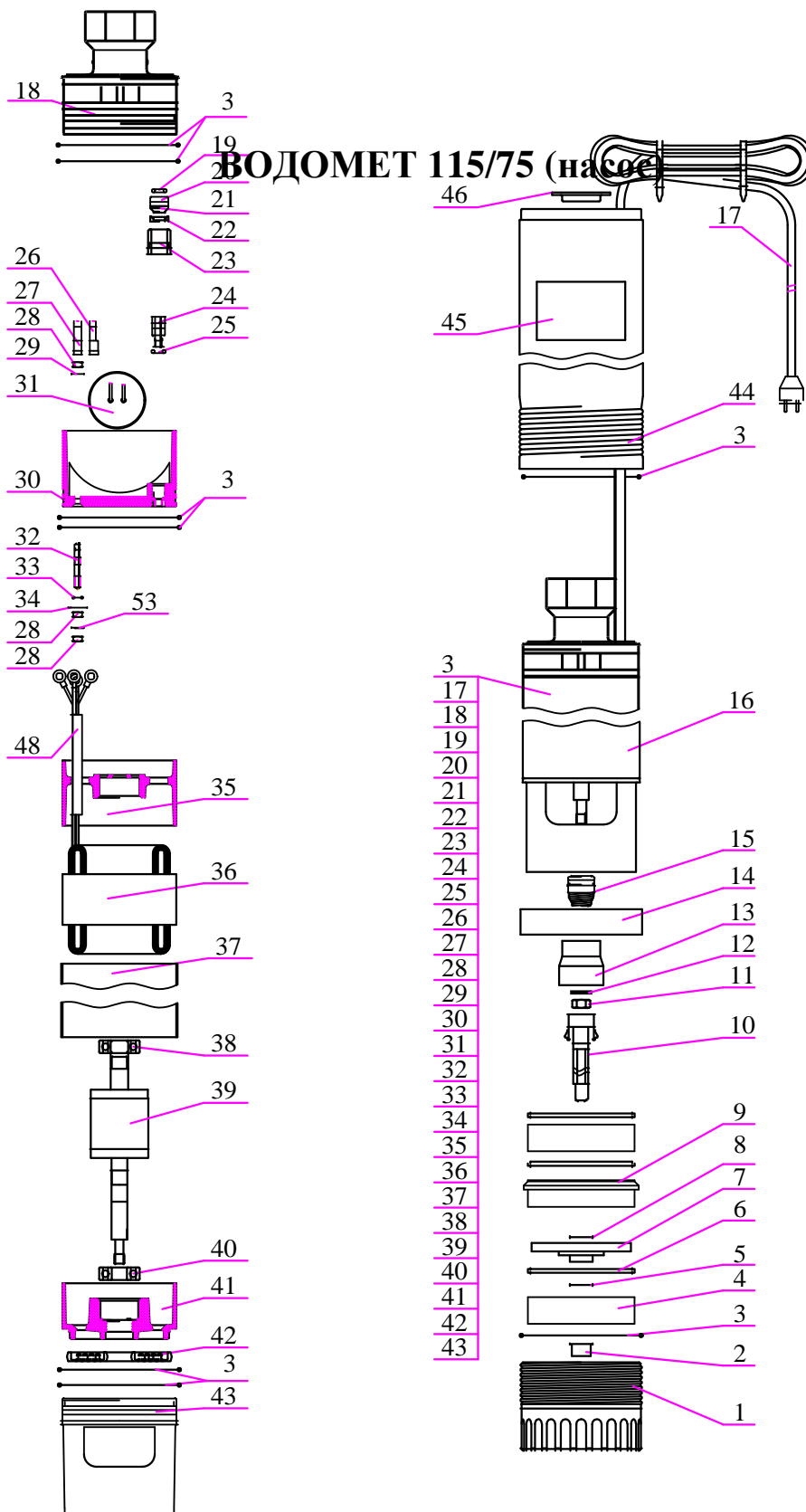


№ поз.	Наименование товара	Код	Кол-во
--------	---------------------	-----	--------



1	Крышка передняя	ТУ323	1
2	Втулка антифрикционная	М039	1
3	Кольцо 075-080-30 ГОСТ 9833-73	М212	8
4	Направляющий аппарат ф84х28 («115»)	М727	9
5	Шайба антифрикционная 1,85 мм	М833	10
6	Крышка насосной ступени ф85	М934	10
7	Колесо насосное ф=76 х h=10 («115»)	М774	10
8	Шайба антифрикционная 1,3 мм	ШАА1-3	10
9	Направляющий аппарат с буртиком ф84х28 («115»)	М1114	1
10	Вал L=367 мм с ведомой полумуфтой	М1090	1
11	Гайка М8.5.019 ГОСТ 5915-70	М152	1
12	Шайба 8.01.05 ГОСТ 11371-78	У449	1
13	Полумуфта ведущая 30х37 h44	М1082	1
14	Опора промежуточная	У855	1
15	Уплотнение торцевое ф12хф20,6х23,5 (СМ155-12)	М041	1
16	Электродвигатель (Н=100) монофазный в сборе	М428	1
17	Электрокабель КГБ 2х0,75+1х0,5; L=50,3 м	ЭК2х0,75+0,5-50	1
18	Крышка задняя 1 1/4", ф8	КР311-4-9	1
19	Кольцо 007-011-25 ГОСТ 9833-73	М208	1
20	Втулка нажимная – 8	У544	1
21	Уплотнитель 1,5х3	М260	1
22	Втулка обжимная	У546	1
23	Винт нажимной	У543	1
24	Пробка	М732	1
25	Кольцо 006-010-25 ГОСТ 9833-73	М207	1
26	Клемма 0,75 кв.мм х ф4 (красная)	М295	3
27	Клемма 1,5 кв.мм х ф4 (синяя)	М296	1
28	Гайка М5.5.019 ГОСТ 5915-70	М150	12
29	Шайба 5.01.05 ГОСТ 11371-78 (ф5хф10)	М279	4
30	Стакан конденсаторный (Н=60 мм)	СТК60	1
31	Конденсатор 30 мкф	М020	1
32	Контакт-шпилька	М023	4
33	Кольцо 005-008-19 ГОСТ 9833-73	М189	4
34	Шайба 5.01.05 ГОСТ 6958-78 (ф5хф15)	М273	4
35	Щит подшипниковый ф90-32 задний	М730	1
36	Статор монофазный (Н=100)	СТВМ100	1
37	Корпус электродвигателя (L=284 мм)	КРПЭ284	1
38	Подшипник 6-201	М430	1
39	Ротор монофазный (Н=100)	РОВМ100	1
40	Подшипник 6-202	М432	1
41	Щит подшипниковый ф90-35 передний	М731	1
42	Мембрана (ф=82)	М137	1
43	Крышка электродвигателя передняя (длинная)	КРШЭП 20,6-92	1
44	Корпус насоса L=694 мм	КРПН694	1
45	Наклейка Водомет 115/75	НВМ115-75	1
46	Заглушка транспортная 1 1/4"	ЗГТ11-4	1
47	Масло Shell Ondina Oil 917	М251	0,45 л
48	Трубка ПВХ ф=8мм L=140мм	М-00000400	1
49.1	Коробка Водомет 115/75	М222	1
50	Инструкция по эксплуатации насосов «Водомет»	М173	1
51	Листовка «Производство насосов»	ЛПН	1

