

RUS

CZ

PL

TR

DUNGS®

## Инструкция по эксплуатации и монтажу

Универсальный газовый блок двухступенчатого действия  
Тип MB ZR (DLE) B01  
Номинальные внутренние диаметры  
Rp 1 Rp 2

## Provozní a montážní návod

Plynový multiblok (GasMultiBloc) dvojestupňový způsob provozu  
Typ MB ZR (DLE) B01  
Jmenovité světlosti  
Rp 1 Rp 2

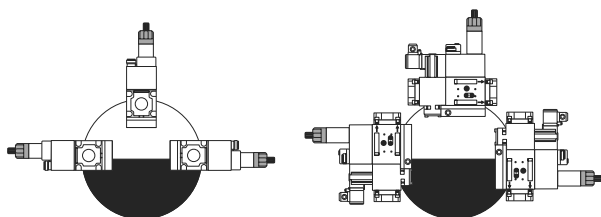
## Instrukcja obsługi i montażu

GasMultiBloc praca dwustopniowa  
typ MB ZR (DLE) B01  
średnice znamionowe  
Rp 1 Rp 2

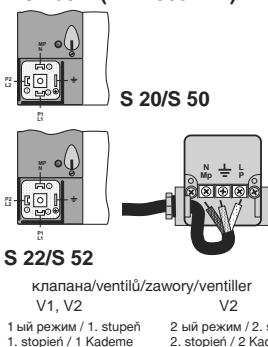
## Kullanım ve Montaj Kılavuzu

GazMultiBloc iki kademeli işletme türü  
Tip MB-ZR (DLE) B01  
Nominal çap  
Rp 1 Rp 2

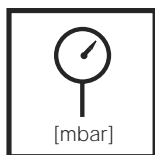
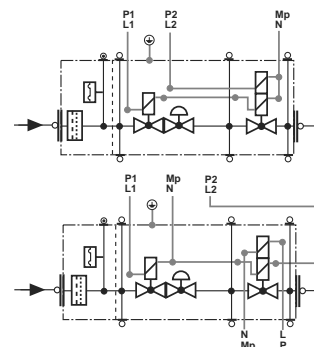
Положение при монтаже  
Položna vestavění  
Położenie zabudowy  
Montaj pozisyonu



Электрическое соединение  
Elektrický přípoj  
Podłączenie elektryczne  
Elektrik bağlantısı  
IEC 730-1 (VDE 0631 T1)

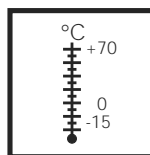


Заземление согласно местным инструкциям  
Uzemnění podle místních předpisů  
Uziemienie zgodnie z lokalnymi przepisami  
Yerel yönetmeliklere göre topraklama



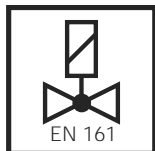
[mbar]

Макс. рабочее давление  
max. provozní tlak  
Maks. ciśnienie robocze  
Max. işletme basıncı  
 $p_{max.} = 360 \text{ mbar}$



°C  
+70  
0  
-15

Температура окружающей среды  
Temperatura okolí  
Temperatura otoczenia  
Çevre sıcaklığı  
-15 °C ... +70 °C



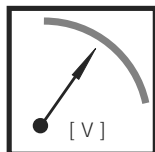
EN 161

V1+V2 класс A, группа 2  
V1+V2 třída A, skupina 2  
V1+V2 Klasa A, grupa 2  
V1+V2 Sınıf A, Grup 2  
согласно / podle / wg / göre  
EN 161



IEC 529

Вид защиты  
Krytí  
Rodzaj ochrony  
Koruma türü  
IP 54 согласно / podle / wg / göre  
IEC 529 ( DIN 40 050)



[V]

$U_n \sim(\text{AC}) 230\text{V} + 10\%$   
или /nebo/lub/veya  
~(AC) 110 V - 120 V, ~(AC) 240 V  
=(DC) 48 V; =(DC) 24 V - 28 V  
Продолжительность включения/ Doba  
zapnutí/ czas włączenia/ Devrede kalma  
süresi 100 %



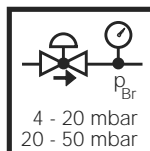
Gas Gaz

Семейство 1 + 2 + 3  
Skupina 1 + 2 + 3  
Rodzina 1 + 2 + 3  
Familija 1 + 2 + 3



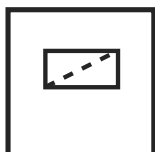
EN 88

Класс A, группа 2  
Třída A, skupina 2  
Klasa A, grupa 2  
Sınıf A, Grup 2  
согласно / podle / wg / a norme  
EN 88

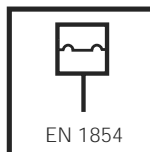


4 - 20 mbar  
20 - 50 mbar

Диапазон давления на выходе  
Rozsah výstupního tlaku  
Zakres ciśnienia wylotowego  
Basınç çıkış bölümü  
S 20 / S 22: 4 - 20 mbar  
S 50 / S 52: 20 - 50 mbar



Микрофильтр  
Jemný filtr  
Mikrofiltr  
İnce filtre



EN 1854

Реле давления/ Hlídač tlaku/  
Czujnik ciśnienia/ Presostat  
тип/Typ/typ/tip  
GW... A5, GW...A2, NB...A2,  
ÜB...A2  
согласно / podle / wg / göre  
EN 1854

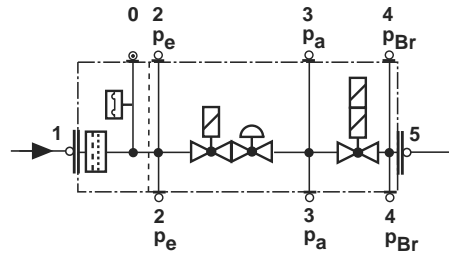
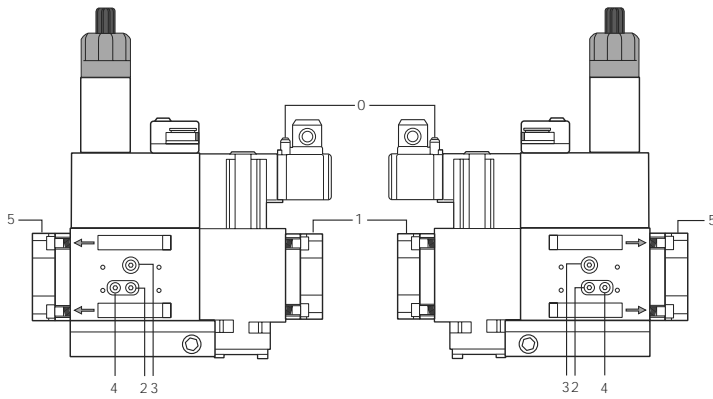


EN 549

В установках сжиженного газа запрещается эксплуатация MB D...ниже 0°C. Применять только для газообразного сжиженного газа, жидкие углеводороды разрушают уплотнительные материалы.  
V zařízeních na kapalný plyn neprovozovat MB D... pod 0 °C. Vhodný pouze pro plyný kapalný plyn, kapalné uhlovodíky roztušují těsnící materiály.

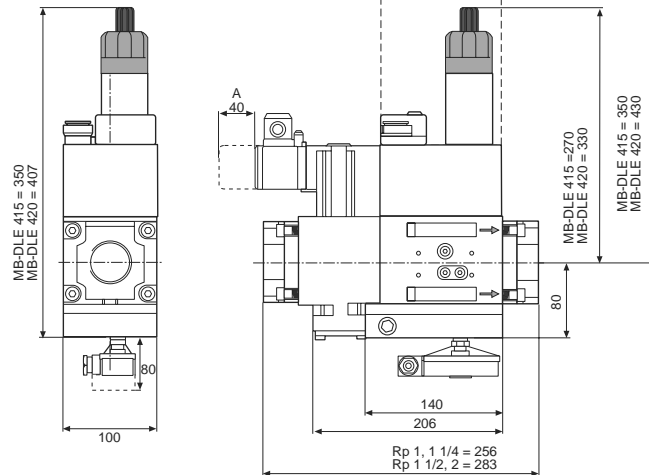
W instalacji gazu płynnego nie należy eksploatować MB D... w temperaturze poniżej 0°C. Dostosowany tylko do gazów płynnych w postaci gazowej; ciekłe węglowodory powodują zniszczenie materiału uszczelkek.  
Likit gaz tesislerinde MB-D... 0°C altında çalıştırılmayacaktır. Yalnızca gaz halindeki likit gaz için uygundur, sıvı hidrokarbonlar conta malzemelerini tahrip eder.

Пункты для измерения давления / Odběry tlaku  
Odprowadzenia ciśnieniowe / Basınç çıkışları

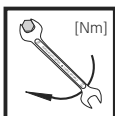


- 1,2,3,4,5 Резьбовая пробка G1/8  
1,2,3,4,5 Šroub uzavěru G 1/8  
1,2,3,4,5 Šruba zamykajúca G 1/8  
1,2,3,4,5 Kapak civatası G 1/8

Сборочные размеры / Montážní rozměry /  
Wymiary montażowe / Boyutlar [mm]



Тип Typ Typ Tip	Rp	Время размыкания Doba otevření Czas otwarcia Açma süresi	Вес Hmotnost Masa Ağırlık [kg]
MB ZRD 415 B01	Rp 1/2	< 1 s	8,0
MB ZRDLE 415 B01	Rp 3/4	< 20 s	8,1
MB ZRD 420 B01	Rp 1	< 1 s	10,1
MB ZRDLE 420 B01	Rp 1 1/4	< 20 s	10,2



Макс. крутящие моменты / Трубопроводная арматура  
max. kroučící momenty / příslušenství systému  
Maks. momenty obrotowe/wyposażenie systemu  
max. Tork değerleri / Sistem aksesuarı

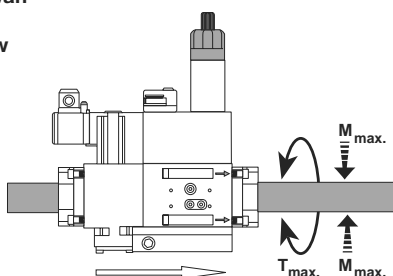
M 4	M 5	M 6	M 8	G 1/8	G 1/4	G 1/2	G 3/4
2,5 Nm	5 Nm	7 Nm	15 Nm	5 Nm	7 Nm	10 Nm	15 Nm



Используйте специальные инструменты!  
Používat vhodné nářadí!  
Wykorzystać odpowiednie narzędzia!  
Uygun alet kullanın!

Винты вкручивайте крестообразно!  
Šrouby utahovat křížem!  
Šrubby dokrećać na krzyż!  
Civataları çapraz sıralamaya göre sıkın!

Узел запрещается использовать  
в качестве рычага.  
Přístroj nesmí být používán  
jako páka.  
Urządzenia nie używać w  
charakterze dźwigni.  
Cihaz kol olarak  
kullanılmayacaktır.



DN	25	32	40	50	
Rp	1	1 1/4	1 1/2	2	
M <sub>max.</sub>	340	475	610	1100	[Nm] t 10 s
T <sub>max.</sub>	125	160	200	250	[Nm] t 10 s

## Обзор/Пřehled/Przegląd/Genel

### Электрическое соединение клапанов (Штекер DIN EN 175 301-803)

Elektrický přípoj ventilů (zástrčka DIN EN 175 301-803)  
Podłączenie elektryczne - zawory (wtyczka DIN EN 175 301-803)  
Ventiller elektrik bağlantısı (Fiş DIN EN 175 301-803)

### Электрическое соединение реле давления (Штекер DIN EN 175 301-803)

Elektrický přípoj hlídače tlaku (zástrčka DIN EN 175 301-803)  
Podłączenie elektryczne - czujnik ciśnienia (wtyczka DIN EN 175 301-803)

### Presostat elektrik bağlantısı (Fiş DIN EN 175 301-803)

### Реле давления

Hlídač tlaku  
Czujnik ciśnienia  
Presostat

### Соединение для измерения давления G1/8, возможно

Měřicí přípoj G 1/8 možný  
Możliwe przyłącze pomiarowe G 1/8  
Possibilità attacco misuratore G 1/8

### Входной фланец

Vstupní příruba  
Kolnierz wlotowy  
Giriş flanşı

Кожух фильтра  
Těleso filtru  
Korpus filtra  
Filtre gövdesi

Индикатор рабочего режима  
Zavzdušňovací tryska, regulátor  
Dysza odpowietrzająca, regulator  
Regülâtör havalandırma enjektörü

### Индикатор рабочего режима

Indikace provozu  
Wskaźnik pracy  
İşletme göstergesi

Резьбовая пробка регулятора  
Uzavírací víčko, regulátor  
Kapturek zamykający, regulator  
Regülâtör kapağı

### Регулировочный колпачок

Nastavovací čepička  
Kapturek regulacyjny  
Ayar kapağı

### Гидравлический тормоз или регулировочный диск

Hydraulická brzda nebo nastavovací talíř  
Hamulec hydrauliczny lub tarcza regulacyjna  
Hidrolik freni veya ayar diski

### Соленоид, 2 ой режим V2

Magnet, 2. stupeň V2  
Elektromagnes, 2. stopień V2  
Miknatis, 2 Kademe V2

### Регулировочное кольцо, частичный поток

Nastavovací talíř, částečné množství  
Pierścień regulacyjny, przepływ częściowy  
Kismi miktar ayarı

### Соленоид, 1 ый режим V1 и V2

Magnet, 1. stupeň V1 a V2  
Elektromagnes, 1. stopień V1 i V2  
Miknatis, 1 Kademe V1 ve V2

### Соединение для измерения давления G1/8, возможно

Měřicí přípoj G 1/8 možný  
Możliwe przyłącze pomiarowe G 1/8  
Ölçüm elemanı bağlantısı G1/8 mümkündür

### Соединение для измерения давления G1/8 после клапана 1, возможно с обеих сторон

Měřicí přípoj G 1/8 po ventilu 1, oboustranně možný  
Przyłącze pomiarowe G 1/8 za zaworem 1, możliwość montażu z obu stron

Ölçüm elemanı bağlantısı G1/8 ventil 1'den sonra iki taraflı mümkündür

Przyłącze pomiarowe G 1/8 za zaworem 1, możliwość montażu z obu stron

Ölçüm elemanı bağlantısı G1/8 ventil 1'den önce iki taraflı mümkündür

Przyłącze pomiarowe G 1/8 za zaworem 2

Ölçüm elemanı bağlantısı G1/8 ventil 2'den sonra

Przyłącze pomiarowe G 1/8 za zaworem 2

Ölçüm elemanı bağlantısı G1/8 ventil 2'den sonra

Przyłącze pomiarowe G 1/8 za zaworem 2

Ölçüm elemanı bağlantısı G1/8 ventil 2'den sonra

Przyłącze pomiarowe G 1/8 za zaworem 2

Ölçüm elemanı bağlantısı G1/8 ventil 2'den sonra

Przyłącze pomiarowe G 1/8 za zaworem 2

Ölçüm elemanı bağlantısı G1/8 ventil 2'den sonra

Przyłącze pomiarowe G 1/8 za zaworem 2

Ölçüm elemanı bağlantısı G1/8 ventil 2'den sonra

Przyłącze pomiarowe G 1/8 za zaworem 2

Ölçüm elemanı bağlantısı G1/8 ventil 2'den sonra

Przyłącze pomiarowe G 1/8 za zaworem 2

Ölçüm elemanı bağlantısı G1/8 ventil 2'den sonra

Przyłącze pomiarowe G 1/8 za zaworem 2

Ölçüm elemanı bağlantısı G1/8 ventil 2'den sonra

Przyłącze pomiarowe G 1/8 za zaworem 2

Ölçüm elemanı bağlantısı G1/8 ventil 2'den sonra

Przyłącze pomiarowe G 1/8 za zaworem 2

Ölçüm elemanı bağlantısı G1/8 ventil 2'den sonra

Przyłącze pomiarowe G 1/8 za zaworem 2

Ölçüm elemanı bağlantısı G1/8 ventil 2'den sonra

Przyłącze pomiarowe G 1/8 za zaworem 2

Ölçüm elemanı bağlantısı G1/8 ventil 2'den sonra

Przyłącze pomiarowe G 1/8 za zaworem 2

Ölçüm elemanı bağlantısı G1/8 ventil 2'den sonra

Przyłącze pomiarowe G 1/8 za zaworem 2

Ölçüm elemanı bağlantısı G1/8 ventil 2'den sonra

Przyłącze pomiarowe G 1/8 za zaworem 2

Ölçüm elemanı bağlantısı G1/8 ventil 2'den sonra

Przyłącze pomiarowe G 1/8 za zaworem 2

Ölçüm elemanı bağlantısı G1/8 ventil 2'den sonra

Przyłącze pomiarowe G 1/8 za zaworem 2

Ölçüm elemanı bağlantısı G1/8 ventil 2'den sonra

Przyłącze pomiarowe G 1/8 za zaworem 2

Ölçüm elemanı bağlantısı G1/8 ventil 2'den sonra

Przyłącze pomiarowe G 1/8 za zaworem 2

Ölçüm elemanı bağlantısı G1/8 ventil 2'den sonra

Przyłącze pomiarowe G 1/8 za zaworem 2

Ölçüm elemanı bağlantısı G1/8 ventil 2'den sonra

Przyłącze pomiarowe G 1/8 za zaworem 2

Ölçüm elemanı bağlantısı G1/8 ventil 2'den sonra

Przyłącze pomiarowe G 1/8 za zaworem 2

Ölçüm elemanı bağlantısı G1/8 ventil 2'den sonra

Przyłącze pomiarowe G 1/8 za zaworem 2

Ölçüm elemanı bağlantısı G1/8 ventil 2'den sonra

Przyłącze pomiarowe G 1/8 za zaworem 2

Ölçüm elemanı bağlantısı G1/8 ventil 2'den sonra

Przyłącze pomiarowe G 1/8 za zaworem 2

Ölçüm elemanı bağlantısı G1/8 ventil 2'den sonra

Przyłącze pomiarowe G 1/8 za zaworem 2

Ölçüm elemanı bağlantısı G1/8 ventil 2'den sonra

Przyłącze pomiarowe G 1/8 za zaworem 2

Ölçüm elemanı bağlantısı G1/8 ventil 2'den sonra

Przyłącze pomiarowe G 1/8 za zaworem 2

Ölçüm elemanı bağlantısı G1/8 ventil 2'den sonra

Przyłącze pomiarowe G 1/8 za zaworem 2

Ölçüm elemanı bağlantısı G1/8 ventil 2'den sonra

Przyłącze pomiarowe G 1/8 za zaworem 2

Ölçüm elemanı bağlantısı G1/8 ventil 2'den sonra

M/CD • Edition 10.02 • Nr. 228 932

**Резьбовой фланец  
MB ZR ... B01  
(DN 25 - DN 50)  
Монтаж и демонтаж**

**Provedení závitové příruby  
MB ZR... B01  
(DN 25 DN 50)  
Montáž a demontáž**

**Wykonanie z połączeniem  
gwintowym kołnierzowym  
MB ZR... B01 (DN 25 DN 50)  
Montaż i demontaż**

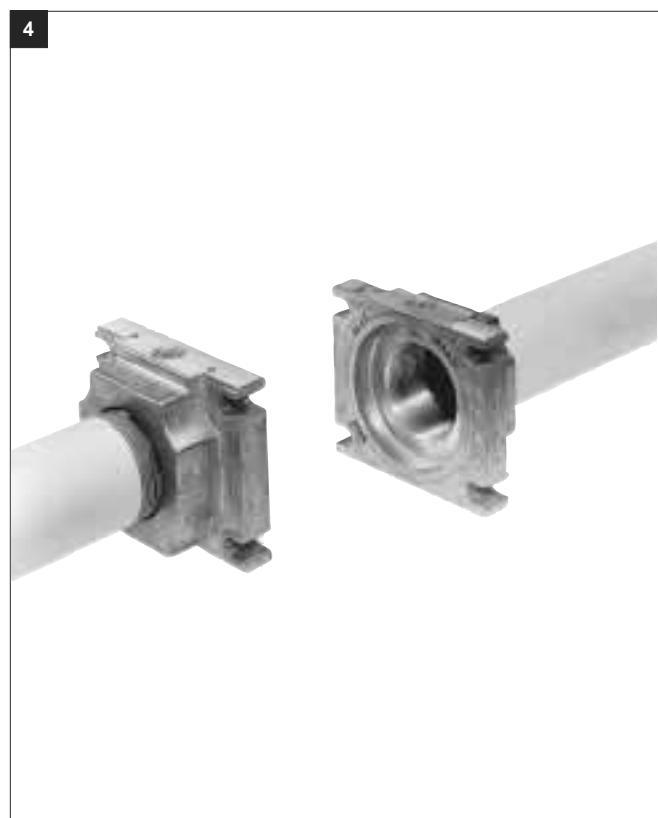
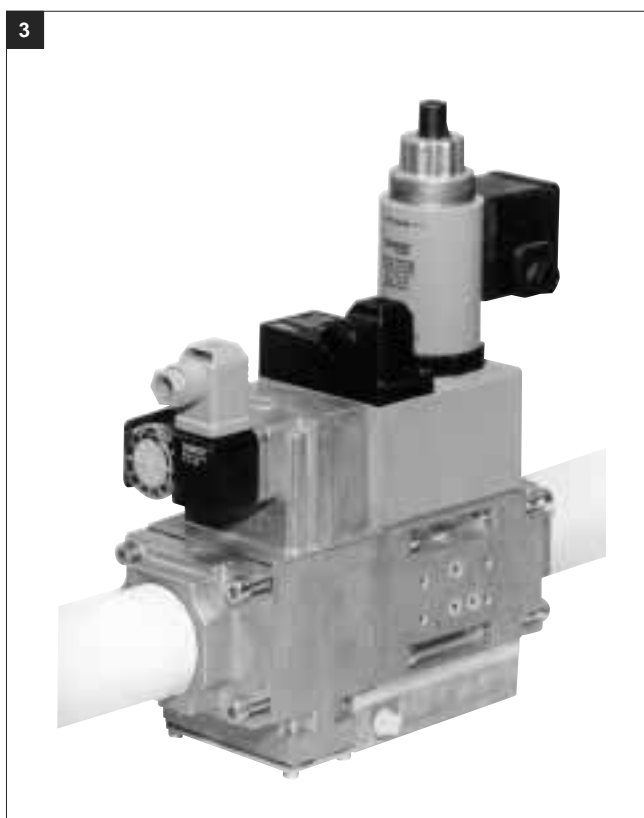
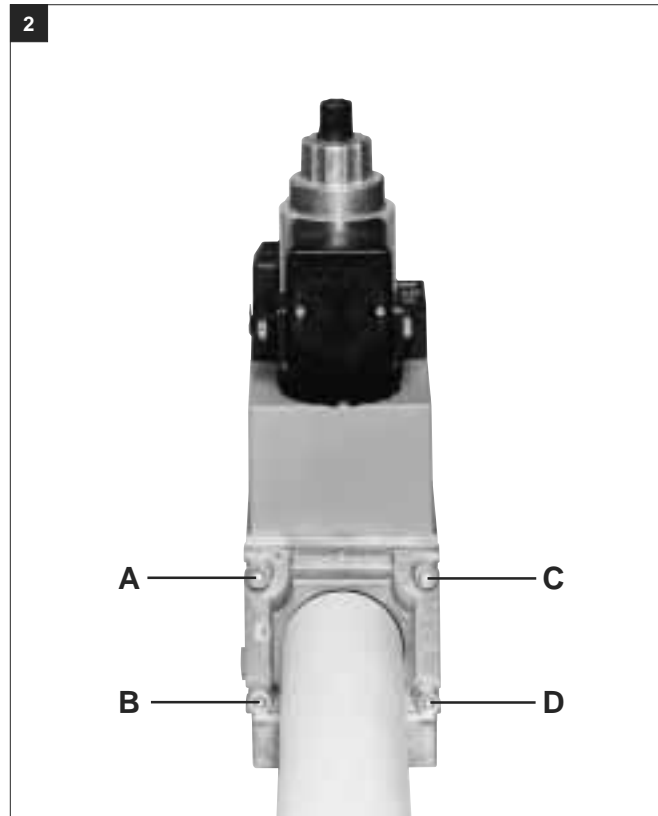
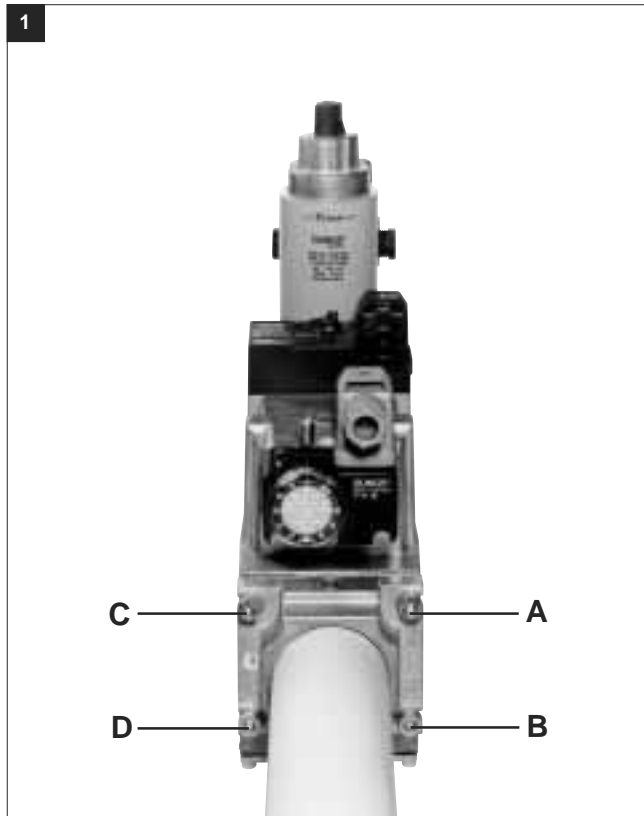
**Vida dişli flanş versiyonu  
MB-ZR... B01  
(DN 25 - DN 50)  
Montaj / demontaj**

1. Раскрутить винты А и В, **не** выкручивая. Рис. 1 и 2
2. Раскрутить винты С и D. Рис. 1 и 2.
3. Потянуть (вверх) универсальный газовый блок, находящийся между резьбовыми фланцами. Рис. 3 и 4.
4. Завершив монтаж, провести проверку на герметичность и правильность функционирования.

1. Matici A a B povolít - **ne** vyšroubovat, obrázek 1 a 2.
2. Šroub C a D vyšroubovat, obrázek 1 a 2.
3. Plynový multiblok mezi závitovými přírubami vytáhnout, obrázek 3 a 4.
4. Po montáži provést zkoušku těsnosti a funkční zkoušku.

1. Zvolnić śruby A i B, **nie** wykręcać, rysunek 1 i 2.
2. Wykręcić śruby C i D, rysunek 1 i 2.
3. Wyjąć MultiBlock spomiędzy kołnierzy z otworami gwintowanymi, rysunek 3 i 4.
4. Po zakończeniu montażu skontrolować szczelność i działanie.

1. A ve B civatarlarını gevşetin, **sökmeyin**, Şekil 1 ve 2.
2. C ve D civatarlarını sökün, Şekil 1 ve 2.
3. MultiBloc elemanını vida dişli flanşlar arasından çıkarın, Şekil 3 ve 4
4. Montaj işleminden sonra sızdırmazlık ve fonksiyon kontrolünü yapın.



### Настройка реле давления газа MB ... B01

С помощью специального инструмента, отвертки № 3 или PZ 2, открутить болты на кожухе, рис. 1.  
Кожух снять.

### Nastavení hlídače tlaku plynu MB ... B01

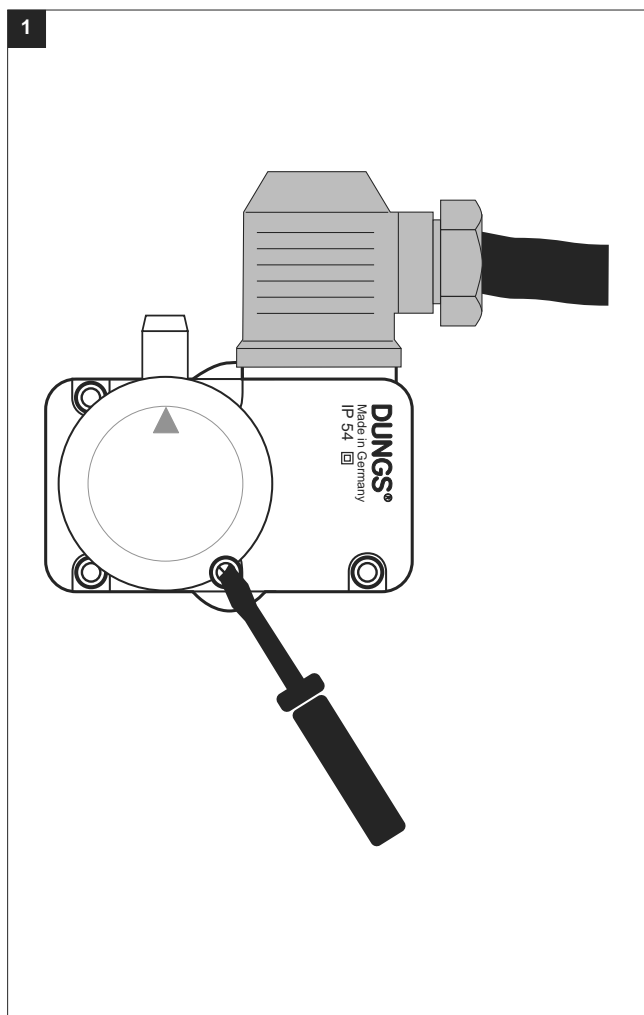
Kryt demontovat vhodným nářadím, šroubovák č. 3 reps. PZ 2, obrázek 1.  
Kryt sejmout.

### Regulacja czujnika ciśnienia gazu MB ... B01

Zdemontować kolpak przy pomocy odpowiedniego narzędzia; wykorzystać wkrętak nr 3 lub PZ 2, rysunek 1.  
Zdjąć kolpak.

### Gaz presostatının ayarlanması MB ... B01

Kapağı uygun bir alet ile demonte edin. Tornavida No. 3 veya PZ 2, Şekil 1  
Kapağı çıkarın.



Реле давления установите с помощью регулировочного колесика со шкалой на заданное значение давления, рис. 2.

**⚠ Соблюдайте указания изготовителя горелок!**

Реле давления включается при падении давления: установка на ▲.  
Кожух снова установить на место!

Hlídač tlaku nastavit na regulačním kolečku se stupnicí na požadovanou hodnotu tlaku, obrázek 2.

**⚠ Dbát návodu výrobce hořáku!**

Hlídač tlaku spíná při klesajícím tlaku: nastavení na ▲.  
Kryt opět namontovat!

Wyregulować czujnik ciśnienia przy pomocy pokrętki ze skalą, nastawiając wymaganą wartość zadaną ciśnienia, rysunek 2.

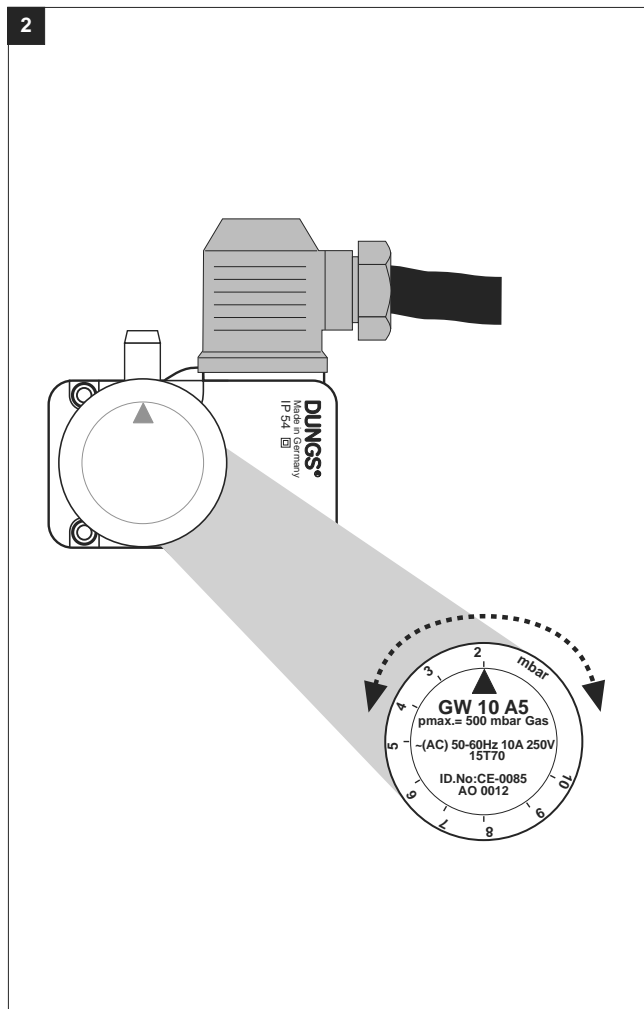
**⚠ Przestrzegać instrukcji producenta palnika!**

Czujnik ciśnienia ulega przełączeniu przy spadku ciśnienia: nastawienie ▲.  
Na powrót założyć kolpak!

Skalalı (kadranlı) ayar düğmesi ile presostatı öngörölmüş nominal basınç değerine ayarlayın, Şekil 2.

**⚠ Brülör imalatçısının talimatlarına dikkat edin!**

Presostat düşen basınç değerinde açıyor. ▲ işaretine ayarlayın.  
Koruma kapağını tekrar takın!



**MB ZR ... B01**  
**Настройка регулятора**  
**давления**

1. Открыть защитную заглушку 1.
2. Поворачивая отверткой № 3 регулировочный винт, установить регулятор давления на требуемое давление на выходе  $p_a$ , рис. 1. Допустимые диапазоны давления на выходе 4-20 мбар или 20-50 мбар. Измерение давления производить в точке измерения № 3, рис. 1.



**MB ZR... B01**  
**Nastavení regulátoru tlaku**

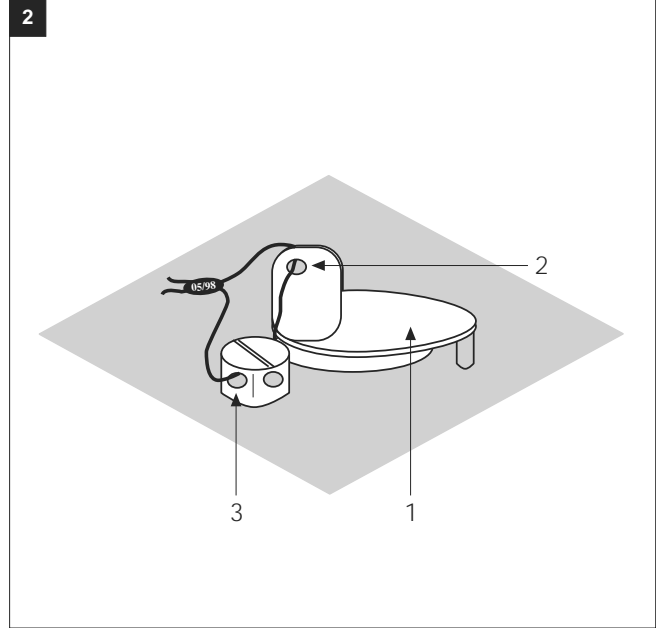
1. Ochranný kryt 1 otevřít.
2. Regulátor nastaví otáčením regulačního šroubu šroubovákem č. 3 na požadovaný výstupní tlak  $p_a$ , obrázek 1. Možné rozsahy výstupního tlaku 4-20 mbar resp. 20-50 mbar. Měření tlaku na snímači tlaku č. 3, obrázek 1.

**MB ZR... B01**  
**Wyregulowanie modułu**  
**regulacji ciśnienia**

1. Otworzyć kapturek ochronny 1.
2. Moduł regulacji ciśnienia nastawić na wymagane ciśnienie wylotowe  $p_a$  przez obrócenie śruby regulacyjnej przy pomocy wkrętaka nr 3, rysunek 1. Możliwe zakresy ciśnienia wylotowego 4-20 mbar lub 20-50 mbar. Pomiar ciśnienia na odprowadzeniu ciśnieniowym nr 3, rysunek 1.

**MB-ZR...B01**  
**Basınç regülatörü ayarı**

1. Koruma kapağını 1 açın.
2. Basınç regülatörünün ayar civatasını 3 nolu tornavida ile çevirerek istenilen çıkış basıncına  $p$  ayarlayın Şekil 1. Mümkün olan çıkış basınç değerleri 4-20 mbar veya 20-50 mbar. 3 nolu basınç çıkışında basınç ölçümü yapılabilir Şekil 1.



**Пломбирование**

Пломбирочное ушко 2 на заглушке диаметром  $\varnothing = 1,5$  мм. Пломбирочное ушко 3 на винте с крестовым шлицем диаметром  $\varnothing = 1,5$  мм.

После установки заданного давления.

1. Заккрыть защитную заглушку 1.
2. Протянуть проволоку через ушки 2 и 3, (рис. 2).
3. Прижать пломбу на концы проволоки, проволочная петля должна быть минимальной длины.

**Zaplombování**

Plombovací oko 2 v uzavíracím krytu  $\varnothing 1,5$  mm. Plombovací oko 3 v křížovém šroubu  $\varnothing 1,5$  mm.

Po nastavení požadované hodnoty tlaku

1. Uzavírací kryt 1 zavřít.
2. Drát protáhnout skrze 2 a 3, obrázek 2.
3. Plombu stisknout kolem konců drátu, drátěné oko co nejkratší.

**Plombowanie**

Otwór do plombowania 2 w pokrywce  $\varnothing 1,5$  mm. Otwór do plombowania 3 w śrubie z łbem o gnieździe krzyżowym  $\varnothing 1,5$  mm.

Po ustawieniu wymaganej wartości zadanej ciśnienia:

1. Zamknąć pokrywkę ochronną 1.
2. Przeciągnąć drut przez otwory 2 i 3, rysunek 2.
3. Zaciśnąć plombę na końcówkach drutu; zastosować krótką pętlę drutu.

**Mühürleme**

Mühür halkası 2,  $\varnothing 1,5$  mm çaplı kapak klapesinde Mühür halkası 3,  $\varnothing 1,5$  mm çaplı çapraz delikli civatada

İstenilen nominal basınç değeri ayarlandıktan sonra:

1. Koruma kapağını 1 kapatın.
2. Teli 2 ve 3 nolu delikten geçirin, Şekil 2
3. Tel sonlarında mühürü bastırın, tel düğümünü kısa tutun.

### MB ZR ... B01 Контроль фильтра

- ⚠ **Контроль фильтра** должен проводиться как минимум один раз в год!
- ⚠ **Замена фильтра** должна производиться, если значение  $\Delta p$  между соединениями для подачи давления 1 и 2 > 10 мбар.
- ⚠ **Замена фильтра** должна производиться, если значение  $\Delta p$  между соединениями для подачи газа 1 и 2 увеличилось в два раза по сравнению с последним контролем.

Замена фильтра может быть произведена, не снимая арматуры.

1. Прекратить подачу газа, закрутить шаровой кран.
2. Выкрутить винты 1 - 6.
3. Заменить фильтрующую вставку .
4. Установить снова крышку фильтра и винты 1 - 6 вкрутить, не применяя силу, и затянуть.
5. Провести проверку на герметичность и правильность функционирования.  
 $p_{\text{макс.}} = 360$  мбар

### MB ZR... B01 Kontrola filtru

- ⚠ **Kontrola filtru** minimálně jedenkrát ročně!
- ⚠ **Výměna filtru** když je  $\Delta p$  mezi tlakovým přípojem 1 a 2 > 10 mbar.
- ⚠ **Výměna filtru**, když je  $\Delta p$  mezi tlakovým přípojem 1 a 2 ve srovnání s poslední kontrolou dvojnásobný.

Výměna filtru může být provedena bez demontáže armatury

1. Přerušit přívod plynu, kulový kohout zavřít.
2. Šrouby 1 - 6 vyšroubovat.
3. Vložku filtru vyměnit.
4. Kryt filtru zase nasadit, šrouby 1 - 6 bez násilí zašroubovat a utáhnout.
5. Provést funkční zkoušku a zkoušku těsnosti,  
 $p_{\text{max.}} = 360$  mbar

### MB ZR... B01 Kontrola filtra

- ⚠ **Kontrolę filtra** należy przeprowadzać co najmniej raz w roku!
- ⚠ **Wymiana filtra** jest konieczna, jeśli  $\Delta p$  pomiędzy przyłączem ciśnieniowym 1 i 2 > 10 mbar.
- ⚠ **Wymiana filtra** jest konieczna, jeśli  $\Delta p$  pomiędzy przyłączem ciśnieniowym 1 i 2 jest dwukrotnie wyższe w porównaniu z wartością uzyskaną w czasie poprzedniej kontroli.

Wymianę filtra można przeprowadzić bez demontażu armatury.

1. Odciąć doprowadzenie gazu, zamknąć zawór kulowy.
2. Wykręcić śruby 1 - 6.
3. Wymienić wkład filtrujący .
4. Na powrót osadzić korpus filtra, wkręcić śruby 1 - 6 bez stosowania siły, po czym dociągnąć śruby.
5. Skontrolować działanie i szczelność,  
 $p_{\text{max.}} = 360$  mbar

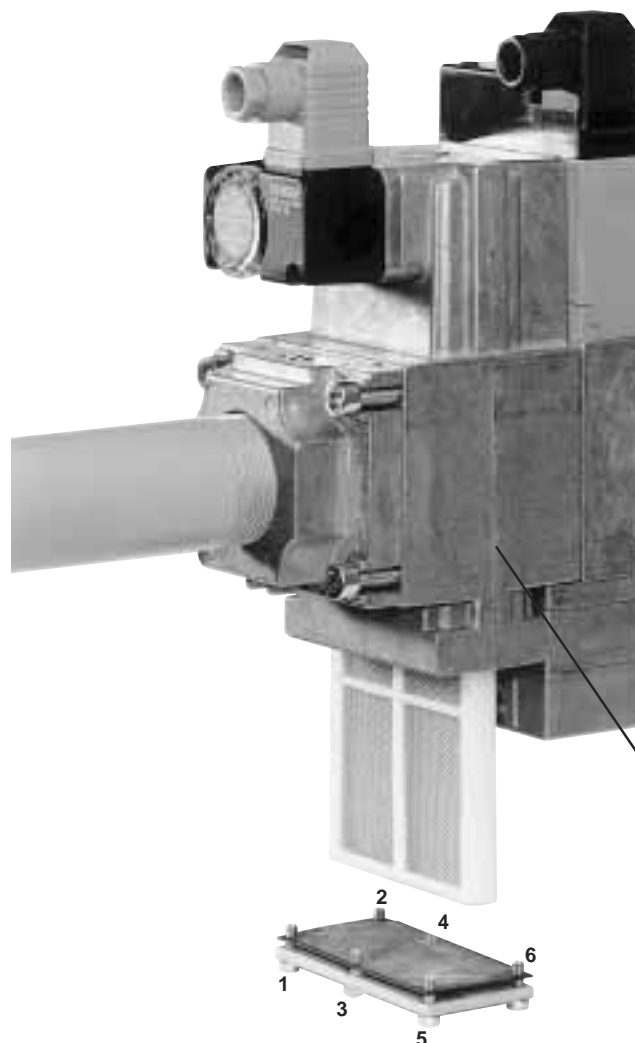
### MB-ZR...B01 Filtre kontrolü

- ⚠ En az yılda bir defa **filtre kontrolünü** yapın!
- ⚠ 1 ve 2 nolu basınç bağlantısı arasındaki basınç fark değeri  $\Delta p > 10$  mbar olduğunda **filtreyi değiştirin.**
- ⚠ 1 ve 2 nolu basınç bağlantısı arasındaki basınç fark değeri  $\Delta p$  son kontrolle kıyaslandığında iki kat daha fazla olduğunda **filtreyi değiştirin.**

Filtre değiştirme işlemi armatür sökülmeden yapılabilir

1. Gaz akışını kesin. Küresel vanayı kapatın.
2. 1 - 6 civatalarını sökün.
3. İnce filtre elemanını değiştirin.
4. Filtre gövdesini tekrar yerine takın. 1 - 6 civatalarını zor kullanmadan takın ve sıkın.
5. Fonksiyon ve sızdırmazlık kontrolünü yapın,  
 $p_{\text{max}} = 360$  mbar

1



Korpus filtra  
Kryt filtru  
Obudowa filtra  
Filtre gövdesi

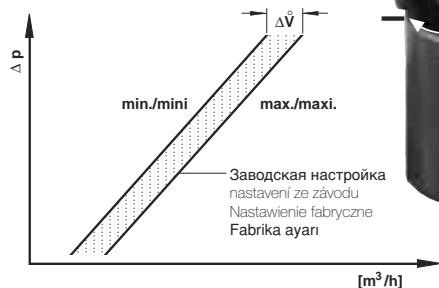
### MB-ZRD ... B01

Регулировку главного потока можно производить только на V2. **Nastavení hlavního množství je možné pouze na V2.** Regulacja strumienia głównego możliwa tylko na V2. **Ana akış miktarı ayarı yalnızca V2'de mümkündür.**

Открутить винт  
šrouby povolit  
Zwolnić śrubę  
Civatayı gevşetin



Не применяйте силу  
nepoužívat násilí  
Nie stosować siły  
Zorlayıcı kuvvet uygulamayın



### MB-ZRDLE ... B01

Регулировку главного потока можно производить только на V2. **Nastavení hlavního množství je možné pouze na V2.** Regulacja strumienia głównego możliwa tylko na V2. **Ana akış miktarı ayarı yalnızca V2'de mümkündür.**

Открутить винт  
šrouby povolit  
Zwolnić śrubę  
Civatayı gevşetin



Не применяйте силу  
nepoužívat násilí  
Nie stosować siły  
Zorlayıcı kuvvet uygulamayın



### MB ZR ... B01

#### Регулировка частичного потока, 1 ый режим

Регулировку частичного потока можно производить только на V2.

1. Выкрутить винт с цилиндрической головкой на гидравлическом узле/регулирующем диске.
2. Повернуть регулировочное кольцо  
**поворот вправо: устанавливается малый частичный поток**  
**поворот влево: устанавливается большой частичный поток**
3. Винт с цилиндрической головкой снова закрутить.

Регулирующее кольцо для частичного потока  
Nastavovací kroužek pro částečné množství  
Pierścień regulacyjny strumienia częściowego  
Kısmi akış miktarı ayar halkası

### MB ZR...B01

#### Nastavení částečného množství, 1. stupeň

Nastavení částečného množství je možné pouze na V2.

1. Šroub s válcovou hlavou na hydraulice/nastavovacím talíři povolit.
2. Nastavovací kroužek otáčet  
**doprava: menší částečné množství**  
**doleva: větší částečné množství**
3. Šroub s válcovou hlavou opět utáhnout.

### MB ZR...B01

#### Nastawienie strumienia częściowego 1. stopień

Wyregulowanie strumienia częściowego jest możliwe wyłącznie na V2.

1. Zwolnić śrubę z łbem walcowym na module hydraulicznym/tarczy regulacyjnej.
2. Obracać pierścień regulacyjny  
**obrót w prawo: brak strumienia częściowego**  
**obrót w lewo: wyższy strumień częściowy**
3. Na powrót dokręcić śrubę z łbem walcowym.

### MB-ZR... B01

#### Kısmi akış miktarının ayarı

1. Kademe

1. Kısmi akış miktarı ayarı yalnızca V2'de mümkündür.
1. Hidrolik freni/ayar diskindeki silindirik başlı civatayı gevşetin.
2. Ayar halkasını çevirin.  
**sağa çevirme: daha küçük kısmi akış miktarı**  
**sola çevirme: daha büyük kısmi akış miktarı**
3. Silindirik başlı civatayı tekrar sıkın.



⚠ **Регулировка главного и частичного потока при доставке узла: (открыто) макс. установленное положение предохранять лаком. Регулировка узлов MB ZR... и MB ZRLE не может быть произведена.**

⚠ **Nastavení hlavního a částečného množství při vyexpedování: (otevřeno) max. nastavení zajistit lakem. U MB ZR... a MB ZRLE... není nastavení možné.**

⚠ **Nastawienie strumienia głównego i częściowego przy dostawie: otwarcie maksymalne. Nastawienie zabezpieczyć przy pomocy lakieru. Dla MB ZR... i MB ZRLE... nastawienie nie jest możliwe.**

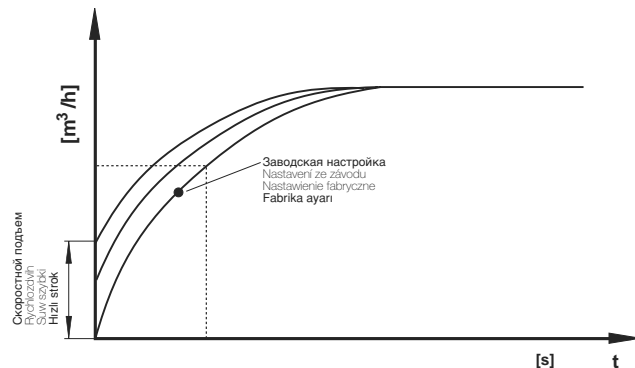
⚠ **Teslimattaki ana akış miktarı ayarı: (açık) max. Ayarı boya ile emniyetleyin. MB-ZR ... ve MB-ZRLE... ayarı mümkün değildir.**



**MB ZRDLE ... B01  
MB ZRLE ... B01  
Настройка скоростного  
подъема  $\dot{V}_{\text{старт}}$ .**

Заводская настройка MB ZRDLE ... B01, MB ZRLE ... B01: настройка скоростного подъема не произведена

1. Открыть регулировочный колпачок E гидравлического узла.
2. Регулировочный колпачок повернуть и использовать в качестве инструмента.
3. Поворачивая влево = возрастает скоростной подъем (+).



**MB ZRDLE ... B01  
MB ZRLE ... B01  
Nastavení rychlozdvihu  $\dot{V}_{\text{start}}$**

Nastavení MB-ZRDLE ... B01, MB-ZRLE ... B01 ze závodu: rychlozdvih není nastaven.

1. Nastavovací čepičku E odšroubovat od hydrauliky.
2. Nastavovací čepičku obrátit a použít jako nářadí.
3. Otáčení doleva = zvětšení rychlozdvihu (+).

**MB ZRDLE ... B01  
MB ZRLE ... B01  
Nastawienie suwu szybkiego  $\dot{V}_{\text{start}}$**

Nastawienie fabryczne MB- ZRDLE ... B01, MB-ZRLE ... B01: suw szybki nie nastawiony

1. Wykręcić kapturek regulacyjny E z modułu hydraulicznego.
2. Odwrócić kapturek regulacyjny i wykorzystać w charakterze narzędzia.
3. Obrót w lewo = zwiększenie suwu szybkiego (+)

**MB-ZRDLE...B01  
MB-ZRLE...B01  
Hızlı strok ayarı  $\dot{V}_{\text{start}}$**

Fabrika ayarı MB-ZRDLE...B01, MB-ZRLE...B01: Hızlı strok ayarı yapılmamıştır

1. Ayar kapağını E hidrolik üniteden sökün.
2. Ayar kapağını döndürün ve alet olarak kullanın.
3. Kapağı sola döndürme = Hızlı stroğun büyütülmesi (+)



**Замена гидравлического узла  
или регулировочного диска**

1. Установку выключить.
2. Удалить с винта с потайной головкой A предохранительный лак.
3. Выкрутить винт с потайной головкой A.
4. Выкрутить винт с цилиндрической головкой B.
5. Снять регулировочный диск С или гидравлический узел D.
6. Заменить регулировочный диск С или гидравлический узел D.
7. Вкрутить снова винты с потайной и цилиндрической головками. Винт с потайной головкой закрутить так, чтобы гидравлический узел можно было еще прокручивать.
8. Винт с потайной головкой А покрыть предохранительным лаком.
9. Проверку на герметичность проводить в точке измерения давления через резьбовую пробку 3:  $p_{\text{max.}} = 360$  мбар
10. Провести проверку функционирования.
11. Включить установку.

**Výměna hydrauliky nebo  
nastavovacího talíře**

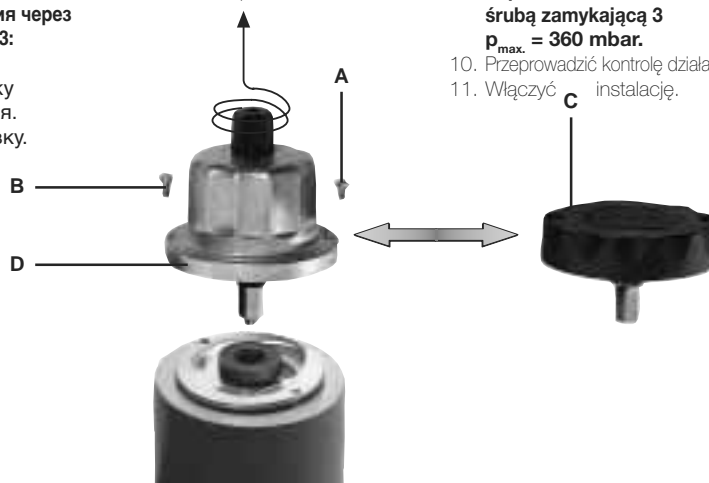
1. Zařízení vypnout.
2. Odstranit pojistný lak ze zápusného šroubu A.
3. Zápusný šroub A vyšroubovat.
4. Šroub s válcovou hlavou B vyšroubovat.
5. Nastavovací talíř C resp. hydrauliku D sejmout.
6. Nastavovací talíř C resp. hydrauliku D vyměnit.
7. Zápusný šroub a šroub s válcovou hlavou opět zašroubovat. Zápusný šroub utáhnout pouze tak, aby mohlo být s hydraulikou ještě otáčeno.
8. Zápusný šroub A přetřít pojistným lakem.
9. Zkouška těsnosti přes snímač tlaku šroub uzavěru 3  $p_{\text{max.}} = 360$  mbar.
10. Provést funkční zkoušku.
11. Zařízení zapnout.

**Wymiana modułu hydraulicznego  
lub tarczy regulacyjnej**

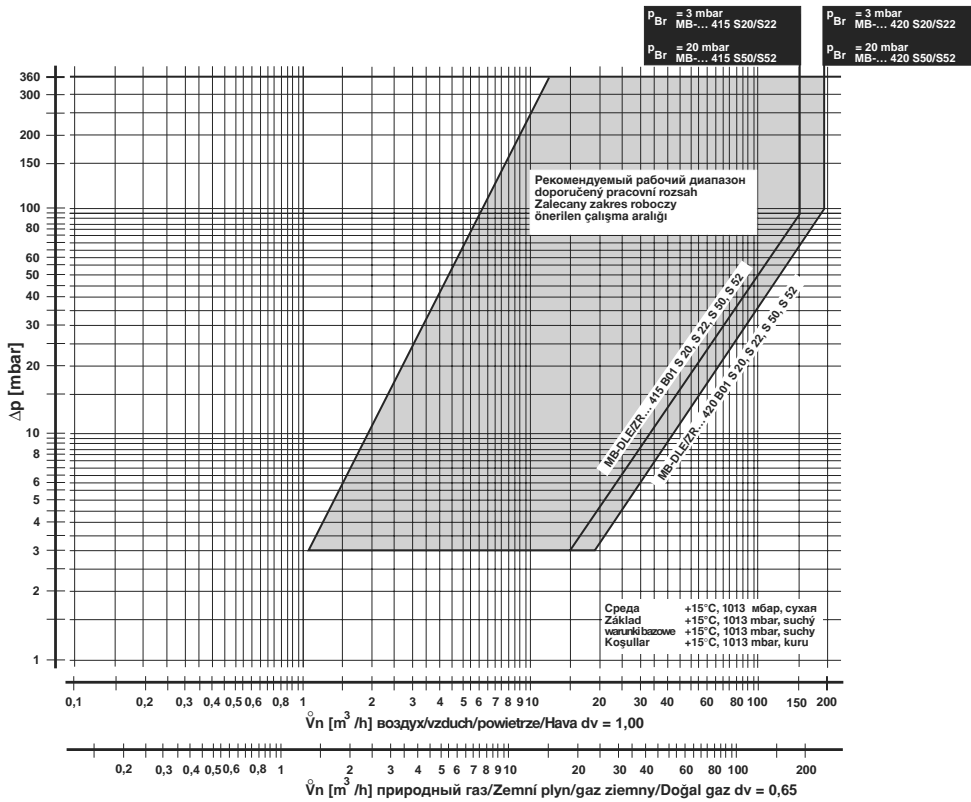
1. Wyłączyć instalację.
2. Usunąć lakier zabezpieczający ponad śrubą z łbem stożkowym wpuszczanym A.
3. Wykręcić śrubę z łbem stożkowym wpuszczanym A.
4. Wykręcić śrubę z łbem walcowym B.
5. Podnieść tarczę regulacyjną C lub moduł hydrauliczny D.
6. Wymienić tarczę regulacyjną C lub moduł hydrauliczny D.
7. Na powrót wkręcić śrubę z łbem stożkowym wpuszczanym i śrubę z łbem walcowym. Śrubę z łbem stożkowym wpuszczanym dociągnąć tylko na tyle, aby można jeszcze było obracać moduł hydrauliczny.
8. Śrubę z łbem stożkowym wpuszczanym A pokryć lakierem zabezpieczającym.
9. Przeprowadzić kontrolę szczelności poprzez odprowadzenie ciśnieniowe ze śrubą zamykającą 3  $p_{\text{max.}} = 360$  mbar.
10. Przeprowadzić kontrolę działania.
11. Włączyć instalację.

**Hidrolik ünitesi veya ayar  
diskinin değiştirilmesi**

1. Tesisi kapatın.
2. Gömme başlı civata A üzerindeki emniyet boyasını temizleyin.
3. Gömme başlı civatayı A sökün.
4. Silindirik başlı civatayı B sökün.
5. Ayar diskini C veya hidrolik ünitesini D kaldırın.
6. Ayar diskini C veya hidrolik ünitesini D değiştirin.
7. Gömme ve silindirik başlı civatayı tekrar takın. Gömme başlı civatayı hidrolik ünitesi döndürülebilecek kadar sıkın.
8. Gömme başlı civataya A emniyet boyasını sürün.
9. Basınç çıkışı kapak civatası 3 üzerinden sızdırmazlık kontrolünü yapın:  $p_{\text{max}} = 360$  mbar
10. Fonksiyon kontrolü yapın.
11. Tesisi tekrar çalıştırın.



**Диаграмма расхода 1 / Průtokový diagram 1 / Charakterystyki przepływu 1 / Akış diyagramı 1**  
**Кривые для выбора узла MB 405/412 (в отрегулированном состоянии), с микрофилтром**  
**Křivky pro volbu přístrojů MB 405/412 (v regulovaném stavu), s jemným filtrem**  
**krzywe wyboru urządzeń MB 405/412 (w stanie doregulowanym), z mikrofiltrem**  
**ince filtreli MB 405/412 (regülasyonlu durumda) cihaz seçimleri için olan eğriler**



**Диаграмма расхода 1 / Průtokový diagram 1 / Charakterystyki przepływu 1 / Akış diyagramı 1**  
**Кривые для выбора узла MB 415/420 (в отрегулированном состоянии), с дополнительно встроенным фильтром**  
**Křivky pro volbu přístrojů MB 415/420 (v regulovaném stavu), s předřazeným filtrem**  
**krzywe wyboru urządzeń MB 415/420 (w stanie doregulowanym) z filtrem na dolocie**  
**Ön filtreli MB 415/420 (regülasyonlu durumda) cihaz seçimleri için olan eğriler**

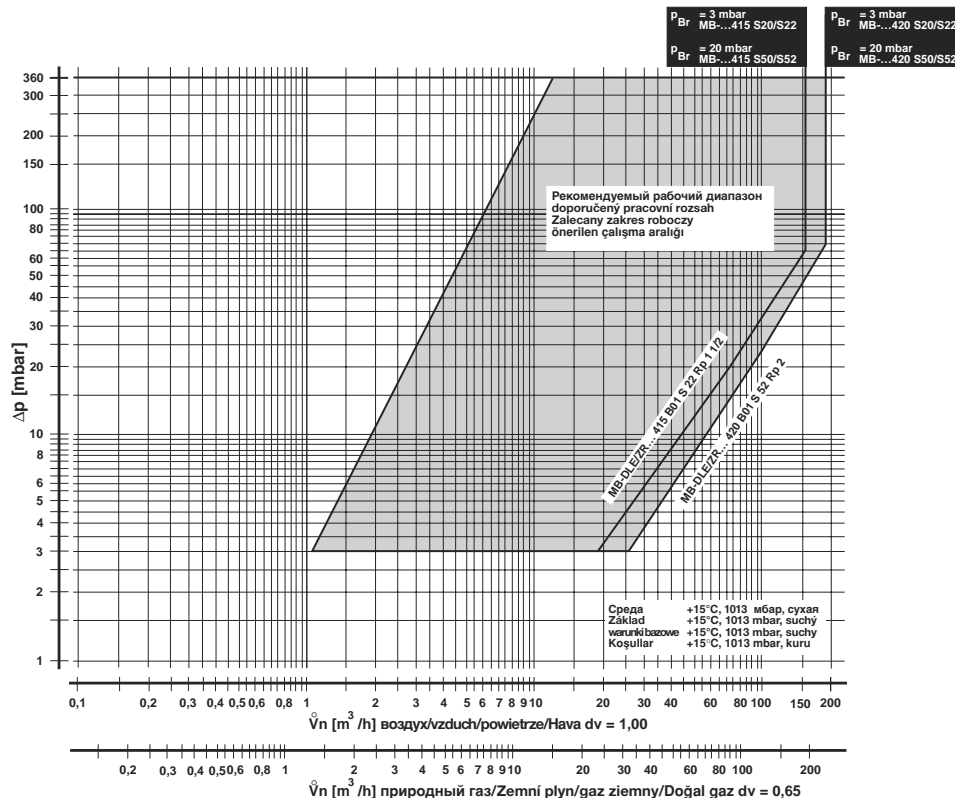
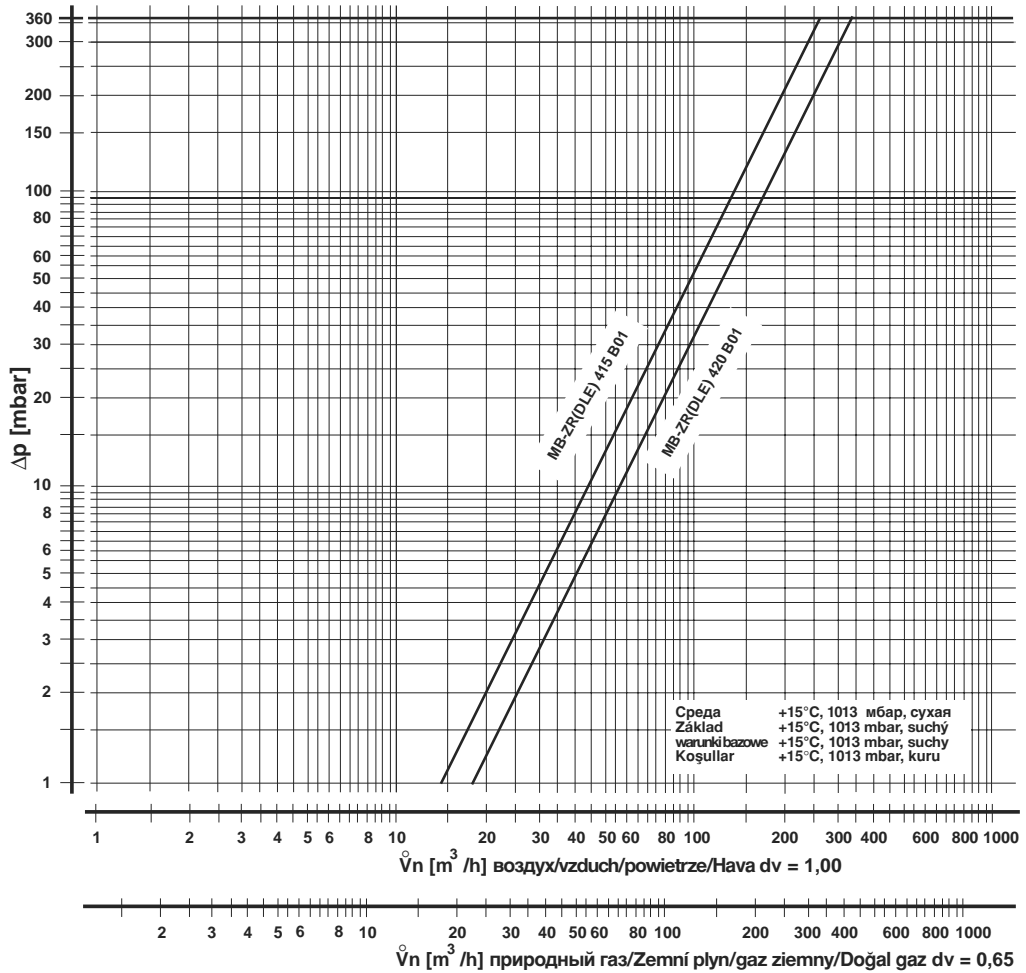


Диаграмма расхода 2/ Průtokový diagram 2 / Charakterystyki przepływu 2 / Akış diyagramı 2  
 открыт механическим способом/ с микрофильтром / для выбора узла MB использовать диаграмму расхода 1  
 mechanicky otevřeno/ s jemným filtrem/ pro volbu přístrojů MB použijete diagram 1  
 mechanicznie otwarty/z mikrofiltrem/do wyboru urządzeń MB należy wykorzystać charakterystyki przepływu 1  
 Mekanik açık / ince filtre ile / MB- cihaz seçimleri için 1 nolu akış diyagramını kullanın



$$\dot{V}_{\text{применяемый газ/пoužitý plyn/stosowany gaz/kullanılan gaz}} = \dot{V}_{\text{воздух/vzduch/powietrze/Hava}} \times f$$

f =

$$f = \sqrt{\frac{\text{плотность воздуха / Hustota vzduchu / gęstość powietrza / Havanın özgül ağırlığı}}{\text{плотность применяемого газа / Hustota použitého plynu / gęstość stosowanego gazu / Kullanılan gazın özgül ağırlığı}}}$$

Вид газа Druh plynu Rodzaj gazu Gaz cinsi	Плотность Hustota Gęstość Özgül ağırlığı [kg/m <sup>3</sup> ]	$d_v$	f
природный газ/Zemní plyn/ gaz ziemny/Doğal gaz	0.81	0.65	1.24
Городской газ/Svitíplyn/ Gaz miejski/Hava gazı	0.58	0.47	1.46
Сжиженный газ/Kapalný plyn/ Gaz plynny/LPG (sıvı gaz)	2.08	1.67	0.77
воздух/vzduch/ powietrze/Hava	1.24	1.00	1.00

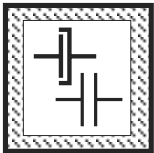


Проводить работы на универсальном газовом блоке разрешается только квалифицированному персоналу.

Práce na plynovém multibloku smějí být prováděny pouze odborným personálem.

Prace w obrębie GasMultiBloc mogą być wykonywane wyłącznie przez fachowców.

GazMultiBloc ünitesinde yapılması gereken işlemler sadece yetkili servis elemanları tarafından yapılmalıdır.

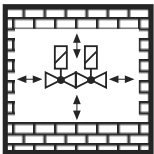


Предохраняйте поверхности фланцев от повреждений. Винты вкручивайте крестообразно. Производите сборку, не создавая внутренних напряжений!

Chránit přírubové plochy. Šrouby utahovat křížem. Dbát na montáž bez pnutí!

Chronić powierzchnie kołnierzy. Śruby dokręcać na krzyż. Zapewnić montaż bez naprężeń!

Flanş yüzeylerini koruyunuz. Civataları karşılıklı (çapraz) olarak sıkınız. Montaj esnasında mekanik gerilme olmamasına dikkat ediniz.

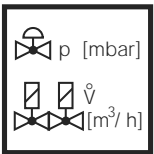


Не допускается прямой контакт между универсальным газовым блоком и кирпичными, бетонными стенами, полом.

Přímý kontakt mezi plynovým multiblokiem a tvrdnoucím zdívem, betonovými stěnami, podlahou není přípustný.

Bezpośredni kontakt GasMultiBloc z murami, ścianami betonowymi i podłożem jest niedopuszczalny.

GazMultiBloc ünitesi ile sertleşmiş (kurumuş) duvar, beton duvarlar ve zemin arasında doğrudan temas olması yasaktır.



Установка номинальной мощности или заданного давления должна производиться исключительно на регуляторе давления газа. Дросселирование, зависящее от мощности, проводится посредством второго клапана.

Jmenovitý výkon resp. požadované hodnoty tlaku zásadně nastavit na regulačním přístroji tlaku plynu. Výkonostně specifické škrcení přes 2. ventil.

Przepływ znamionowy lub wartości zadane ciśnienia należy z zasady nastawić na module regulacji ciśnienia gazu. Dławienie dla uzyskania wymaganej wartości przepływu należy zapewnić poprzez zawór 2.

Nominal güç veya basınç itibari değerleri genel olarak gaz basıncı ayar cihazında ayarlanmalıdır. Güce bağlı özel kısma işlemi 2. ventil üzerinden yapılmalıdır.

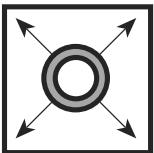


После проведения разборки или изменения конструкции уплотнители следует заменять новыми.

Po demontáži/přestavbě dílů používat zásadně nová těsnění.

Po demontażu części i dokonaniu zmian montażowych należy z zasady wykorzystać nowe uszczelki.

Parça değiştirirken / söküp takarken genel olarak yeni contalar kullanınız.



При проведении проверки трубопровода на герметичность шаровой кран перед универсальным газовым блоком следует закрутить.

Zkouška těsnosti potrubí: kulový kohout před plynovým multiblokiem zavřít.

Kontrola szczelności rurociągu: zamknąć zawór kulowy leżący przed GasMultiBloc.

Boru hatlarının sızdırmazlığının kontrolü: GazMultiBloc ünitesinden önceki yuvarlak (küresel) vanayı kapatınız.

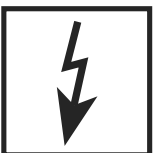


После завершения работ на универсальном газовом блоке провести проверку на герметичность и правильность функционирования.

Po ukončení prací na plynovém multibloku: provést zkoušku těsnosti a funkční zkoušku.

Po zakończeniu prac w obrębie GasMultiBloc należy przeprowadzić kontrolę szczelności i działania.

GazMultiBloc ünitesindeki çalışmalardan sonra: Sızdırmazlık ve fonksiyon kontrolü yapınız.



Запрещается проведение работ, если блок находится под газовым давлением или напряжением. Избегайте открытого огня. Соблюдайте инструкции государственных ведомств.

Nikdy neprovádět práce tehdy, když je zařízení pod tlakem plynu nebo pod napětím. Nepřiblížovat se s otevřeným ohněm. Dodržovat místní předpisy.

Nigdy nie podejmować czynności roboczych przy utrzymaniu ciśnienia gazu lub przy doprowadzeniu napięcia. Unikać otwartych źródeł ognia. Przestrzegać przepisów bhp.

Gaz basıncı veya elektrik gerilimi mevcutken katiyen sistemde herhangi bir çalışma (bakım / onarım / değiştirme vs.) yapmayınız. Açık ateş bulundurmayınız. Kanuni yönetmeliklere uyunuz.



При несоблюдении указаний может быть нанесен физический или материальный ущерб.

Při nedodržování pokynů jsou možné následné škody na zdraví nebo věčné škody.

Nie przestrzeganie wskazówek postępowania może być przyczyną szkód osobowych i rzeczowych.

Verilen bilgi ve talimatlara uyulmazsa, can ve mal kaybı veya hasar söz konusudur.

Фирма сохраняет за собой право на изменения, проводимые в процессе технического совершенствования. / Změny, které slouží technickému pokroku, vyhrazeny. / Zmiany podyktowane potrzebami postępu technicznego zastrzeżone. / Teknik gelişme ve geliştirme açısından yararlı olabilecek değişiklikler yapma hakkı saklıdır.

Администрация и производство  
Administrace a provoz  
Adres zarządu i zakładu  
İdare ve işletme

Karl Dungs GmbH & Co.  
Siemensstr. 6-10  
D-73660 Urbach, Germany  
Telefon +49 (0)7181-804-0  
Telefax +49 (0)7181-804-166

Почтовый адрес  
Korespondenční adresa  
Adres korespondencyjny  
Yazışma adresi

Karl Dungs GmbH & Co.  
Postfach 12 29  
D-73602 Schorndorf  
e-mail info@dungs.com  
Internet www.dungs.com