

RUS

CZ

PL

TR

DUNGS®

Инструкция по эксплуатации и монтажу

Универсальный газовый блок двухступенчатого действия
 Тип MB-ZR (DLE) B01
 Номинальные внутренние диаметры
 Rp 1/2 - Rp 1 1/4

Provozní a montážní návod

Plynový multiblok (GasMultiBloc) dvojstupňový způsob provozu
 Typ MB-ZR (DLE) B01
 Jmenovité světlosti
 Rp 1/2 - Rp 1 1/4

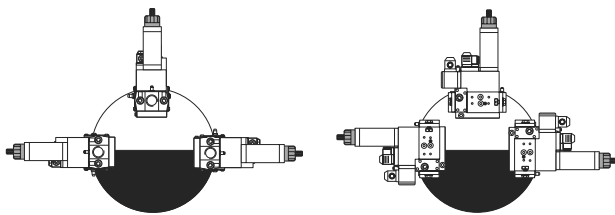
Instrukcja obsługi i montażu

GasMultiBloc praca dwustopniowa
 typ MB-ZR (DLE) B01
 średnice znamionowe
 Rp 1/2 - Rp 1 1/4

Kullanım ve Montaj Kılavuzu

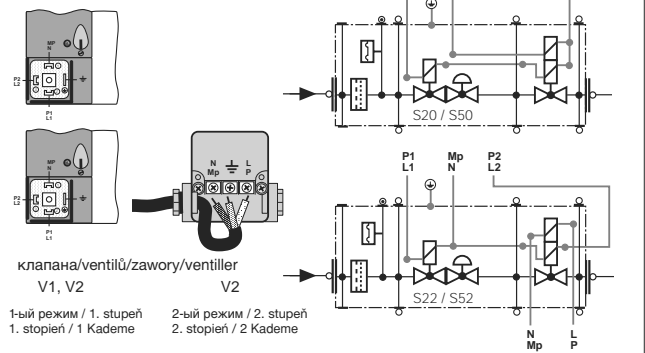
GazMultiBloc iki kademeli işletme türü
 Tip MB-ZR (DLE) B01
 Nominal çap
 Rp 1/2 - Rp 1 1/4

Положение при монтаже
 Poloha vestavění
 Położenie zabudowy
 Montaj pozisyonu

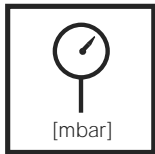


Электрическое соединение
 Elektrický přípoj
 Podłączenie elektryczne
 Elektrik bağlantısı
 IEC 730-1 (VDE 0631 T1)

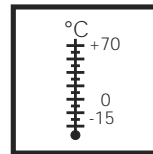
Заземление согласно местным инструкциям
 Uzemnění podle místních předpisů
 Uziemienie zgodnie z lokalnymi przepisami
 Yerel yönetmeliklere göre topraklama



клапана/ventilů/zawory/ventiller
 V1, V2
 V2
 1-ый режим / 1. stupeň
 1. stopień / 1. Kademe
 2-ый режим / 2. stupeň
 2. stopień / 2. Kademe



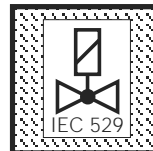
Макс. рабочее давление
 max. provozní tlak
 Maks. ciśnienie robocze
 Max. işletme basıncı
 $p_{max.} = 360 \text{ mbar}$



Температура окружающей среды
 Teplota okolí
 Temperatura otoczenia
 Çevre sıcaklığı
 -15 °C ... +70 °C



V1+V2 класс A, группа 2
 V1+V2 třída A, skupina 2
 V1+V2 Klasa A, grupa 2
 V1+V2 Sınıf A, Grup 2
 согласно / podle / wg / göre
 EN 161



Вид защиты
 Krytí
 Rodzaj ochrony
 Koruma türü
 IP 54 согласно / podle / wg / göre
 IEC 529 (DIN 40 050)



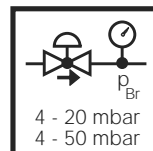
$U_n \sim (AC) 220V-15\% \dots 230V + 10\%$
 или /nebo/lub/veya
 $\sim (AC) 110 V - 120 V, \sim (AC) 240 V$
 $= (DC) 48 V; = (DC) 24 V - 28 V$
 Продолжительность включения/Doba
 zapnutí/ czas włączenia/ Devrede kalma
 süresi 100 %



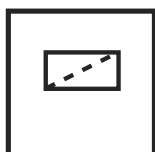
Семейство 1 + 2 + 3
 Skupina 1 + 2 + 3
 Rodzina 1 + 2 + 3
 Familya 1 + 2 + 3



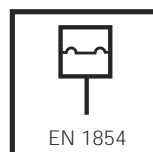
класс A, группа 2
 Třída A, skupina 2
 Klasa A, grupa 2
 Sınıf A, Grup 2
 согласно / podle / wg / a norme
 EN 88



Диапазон давления на выходе
 Rozsah výstupního tlaku
 Zakres ciśnienia wylotowego
 Basınç çıkış bölümü
 S 20 / S 22: 4 - 20 mbar
 S 50 / S 52: 4 - 50 mbar



Микрофильтр
 Jemný filtr
 Mikrofiltr
 İnce filtre

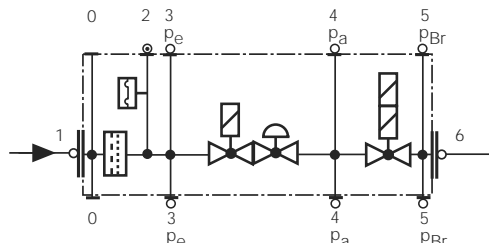
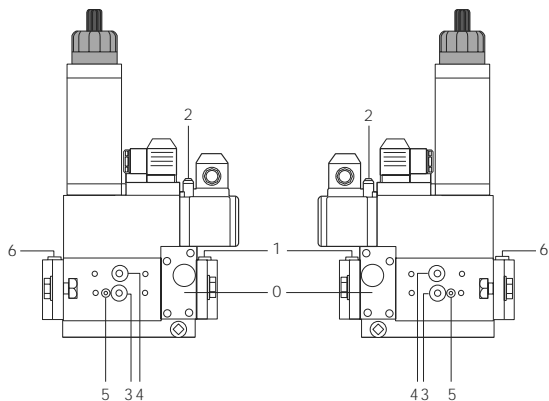


Реле давления/ Hlídač tlaku/
 Czujnik ciśnienia/ Presostat
 тип/Typ/typ/tip
 GW...A5, GW...A2, NB...A2,
 ÜB...A2
 согласно / podle / wg / göre
 EN 1854



В установках сжиженного газа запрещается эксплуатация MB-ZR...ниже 0°C. Применять только для газообразного сжиженного газа, жидкие углеводороды разрушают уплотнительные материалы.
 V zařízeních na kapalný plyn neprovazovat MB-ZR... pod 0 °C. Vhodný pouze pro plyný kapalný plyn, kapalné uhlovodíky rozrušují těsnící materiály.
 W instalacji gazu płynnego nie należy eksploatować MB-ZR... w temperaturze poniżej 0°C. Dostosowany tylko do gazów płynnych w postaci gazowej; ciekłe węglowodory powodują zniszczenie materiału uszczelki.
 Likit gaz tesislerinde MB-ZR... 0°C altında çalıştırılmayacaktır. Yalnızca gaz halindeki likit gaz için uygundur, sıvı hidrokarbonlar conta malzemelerini tahrip eder.

Пункты для измерения давления / Odběry tlaku
Odprowadzenia ciśnieniowe / Basınç çıkışları



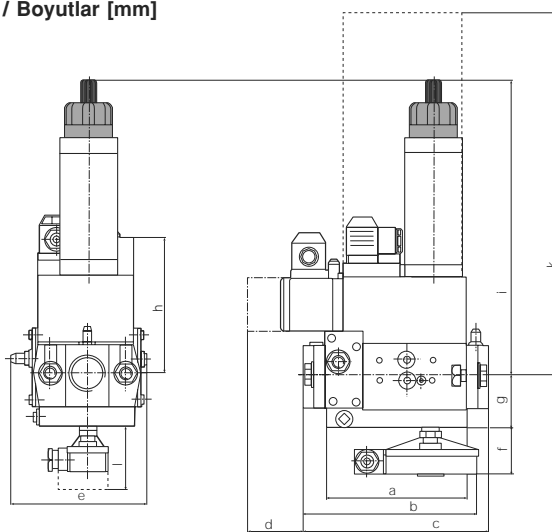
- | | | | |
|---------|----------------------------------|---------|--------------------------------|
| 0 | Крышка фильтра | 0 | Pokryvka filtra |
| 1,3,4,6 | Резьбовая пробка G1/8 | 1,3,4,6 | Šruba zamykajúca G 1/8 |
| 2 | Измерительный патрубок по выбору | 2 | Króciec pomiarowy, opcjonalnie |
| 5 | Резьбовая пробка M4 | 5 | Šruba zamykajúca M4 |
| 0 | Víko filtru | 0 | Filtre kapağı |
| 1,3,4,6 | Šroub uzávěru G 1/8 | 1,3,4,6 | Kapak civatası G 1/8 |
| 2 | Měřicí nástavec opčné | 2 | Ölçüm elemanı, opsiyonel |
| 5 | Šroub uzávěru M4 | 5 | Kapak civatası M4 |

Сборочные размеры / Montážní rozměry / Wymiary montażowe / Boyutlar [mm]

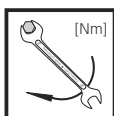
d = Место, требующееся для крышки реле давления
 d = prostor potřebný pro víko hliadače tlaku
 d = przestrzeń dla pokrywy czujnika ciśnienia
 d = presostat kapağı için yer gereksinimi

k = Место, требующееся для замены соленоида
 k = prostor potřebný pro výměnu magnetu
 k = przestrzeń konieczna dla wymiany elektromagnesu
 k = Miknatis deęiştirme için yer gereksinimi

l = Место, требующееся для монтажа концевго контакта K01/1
 l = prostor potřebný pro montáž koncového kontaktu K01/1
 l = przestrzeń konieczna do montażu styku końcowego K01/1
 l = Miknatis deęiştirme için yer gereksinimi K01/1



Тип Typ Typ Tip	Rp	Время размыкания Doba otevření Czas otwarcia Açma süresi	Сборочные размеры / Montážní rozměry / Wymiary montażowe / Boyut											Вес Hmotnost Masa Ağırlık [kg]	
			a	b	c	d	e	f	g	h	i	j	k		l
MB-ZRD 405 B.../407	Rp 1/2	< 1 s	110	151	155	40	120	50	46	115	100	180	250	80	2,25/2,25
MB-ZRDLE 405 B.../407	Rp 3/4	< 20 s	110	151	155	40	120	50	46	115	140	220	250	80	2,35/2,35
MB-ZRD 410 B.../412	Rp 1	< 1 s	140	185	185	40	145	50	55	135	125	220	300	80	4,55/4,65
MB-ZRDLE 410 B.../412	Rp 1 1/4	< 20 s	140	185	185	40	145	50	55	135	160	260	300	80	4,65/4,75



Макс. крутящие моменты / Трубопроводная арматура
 max. kroucí momenty / příslušenství systému
 Maks. momenty obrotowe/wyposażenie systemu
 max. Tork deęerleri / Sistem aksesuarı

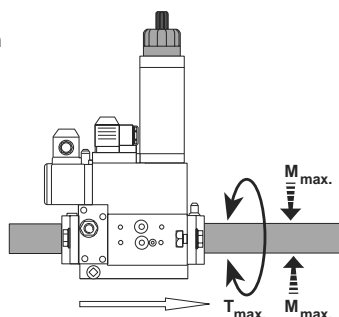
M 4	M 5	M 6	M 8	G 1/8	G 1/4	G 1/2	G 3/4
2,5 Nm	5 Nm	7 Nm	15 Nm	5 Nm	7 Nm	10 Nm	15 Nm



Используйте специальные инструменты!
 Používat vhodné nářadí!
 Wykorzystać odpowiednie narzędzia!
 Uygun alet kullanın!

Винты вкручивайте крестообразно!
 Šrouby utahovat křížem!
 Śruby dokręcać na krzyż!
 Civataları çapraz sıralamaya göre sıkın!

Узел запрещается использовать
 в качестве рычага.
 Přístroj nesmí být používán
 jako páka.
 Urządzenia nie używać w
 charakterze dźwigni.
 Cihaz kol olarak
 kullanılmayacaktır.



DN	10	15	20	25	32	
Rp	3/8	1/2	3/4	1	1 1/2	
M _{max.}	70	105	225	340	475	[Nm] t ≤ 10 s
T _{max.}	35	50	85	125	160	[Nm] t ≤ 10 s

Обзор/Пřehled/Przegląd/Genel

Электрическое соединение клапанов (Штекер DIN EN 175 301-803)

Elektrický přípoj ventilů (zástrčka DIN EN 175 301-803)

Podłączenie elektryczne - zawory (wtyczka DIN EN 175 301-803)

Ventiller elektrik bağlantısı (Fiş DIN EN 175 301-803)

Электрическое соединение реле давления (Штекер DIN EN 175 301-803)

Elektrický přípoj hlídače tlaku (zástrčka DIN EN 175 301-803)

Podłączenie elektryczne - czujnik ciśnienia (wtyczka DIN EN 175 301-803)

Presostat elektrik bağlantısı (Fiş DIN EN 175 301-803)

Реле давления

Hlídač tlaku

Czujnik ciśnienia

Presostat

Соединение для измерения давления G1/8, возможно

Měřicí přípoj G 1/8 možný

Możliwe przyłącze pomiarowe G 1/8

Possibilità attacco misuratore G 1/8

Соединение для измерения давления G1/8 перед фильтром, возможно с обеих сторон

Měřicí přípoj G 1/8 před filtrem, oboustranně možný

Przyłącze pomiarowe G 1/8 przed filtrem, możliwość montażu z obu stron

Ölçüm elemanı bağlantısı G1/8 mümkündür

Входной фланец

Vstupní příruba

Kolnierz wlotowy

Giriş flanşı

Фильтр (под крышкой)

Filtr (pod víkrem)

Filtr (pod pokrywką)

Filtere (kapak altında)

Индикатор рабочего режима

Indikace provozu

Wskaźnik pracy

İşletme göstergesi

Резьбовая пробка регулятора

Uzavírací víčko, regulátor

Kapturek zamykający, regulator

Regülâtör kapağı

Регулировочный колпачок

Nastavovací čepička

Kapturek regulacyjny

Ayar kapağı

Гидравлический тормоз или регулировочный диск

Hydraulická brzda nebo nastavovací talíř

Hamulec hydrauliczny lub tarcza regulacyjna

Hidrolik freni veya ayar diski

Соленоид, 2-ой режим V2

Magnet, 2. stupeň V2

Elektromagnes, 2. stopień V2

Miknatis, 2 Kademe V2

Регулировочное кольцо, частичный поток

Nastavovací talíř, částečné množství

Pierścień regulacyjny, przepływ częściowy

Kismi miktar ayarı

Соленоид, 1-ый режим V1 и V2

Magnet, 1. stupeň V1 a V2

Elektromagnes, 1. stopień V1 i V2

Miknatis, 1 Kademe V1 ve V2

Соединение для измерения давления G1/8, возможно

Měřicí přípoj G 1/8 možný

Możliwe przyłącze pomiarowe G 1/8

Ölçüm elemanı bağlantısı G1/8 mümkündür

Соединение для измерения давления G1/8 после клапана 1, возможно с обеих сторон

Měřicí přípoj G 1/8 po ventilu 1, oboustranně možný

Przyłącze pomiarowe G 1/8 za zaworem 1, możliwość montażu z obu stron

Ölçüm elemanı bağlantısı G1/8 ventil 1'den sonra iki taraflı mümkündür

Выходной фланец

Výstupní příruba

Kolnierz wylotowy

Çıkış flanşı

Соединение для измерения давления G1/8 перед клапаном V1, возможно с обеих сторон

Měřicí přípoj G 1/8 před V1 oboustranně možný

Przyłącze pomiarowe G 1/8 przed V1, możliwość montażu z obu stron

Ölçüm elemanı bağlantısı G1/8 ventil V 1'den önce iki taraflı mümkündür

Przyłącze pomiarowe G 1/8 przed V1, możliwość montażu z obu stron

Ölçüm elemanı bağlantısı G1/8 ventil V 1'den önce iki taraflı mümkündür

Przyłącze pomiarowe M4 za zaworem 2

Ölçüm elemanı bağlantısı M4 ventil 2'den sonra

Měřicí přípoj M4 za zaworem 2

Ölçüm elemanı bağlantısı M4 ventil 2'den sonra

Гидравлический тормоз или регулировочный диск

Hydraulická brzda nebo nastavovací talíř

Hamulec hydrauliczny lub tarcza regulacyjna

Hidrolik freni veya ayar diski

Соленоид, 2-ой режим V2

Magnet, 2. stupeň V2

Elektromagnes, 2. stopień V2

Miknatis, 2 Kademe V2

Регулировочное кольцо, частичный поток

Nastavovací kroužek, částečné množství

Pierścień regulacyjny, przepływ częściowy

Kismi miktar ayarı

Соленоид, 1-ый режим V1 и V2

Magnet, 1. stupeň V1 a V2

Elektromagnes, 1. stopień V1 i V2

Miknatis, 1 Kademe V1 ve V2

Соединение для измерения давления G1/8, возможно

Měřicí přípoj G 1/8 možný

Możliwe przyłącze pomiarowe G 1/8

Ölçüm elemanı bağlantısı G1/8 mümkündür

Соединение для измерения давления G1/8 после клапана 1, возможно с обеих сторон

Měřicí přípoj G 1/8 po ventilu 1, oboustranně možný

Przyłącze pomiarowe G 1/8 za zaworem 1, możliwość montażu z obu stron

Ölçüm elemanı bağlantısı G1/8 filtre önünde iki taraflı mümkündür

Przyłącze pomiarowe G 1/8 przed filtrem, możliwość montażu z obu stron

Ölçüm elemanı bağlantısı G1/8 filtre önünde iki taraflı mümkündür

Przyłącze pomiarowe M4 za zaworem 2

Ölçüm elemanı bağlantısı M4 ventil 2'den sonra

Měřicí přípoj M4 za ventilem V2

Przyłącze pomiarowe M4 za zaworem 2

Ölçüm elemanı bağlantısı M4 ventil 2'den sonra

Měřicí přípoj M4 za ventilem V2

Przyłącze pomiarowe M4 za zaworem 2

Ölçüm elemanı bağlantısı M4 ventil 2'den sonra

Měřicí přípoj M4 za ventilem V2

Przyłącze pomiarowe M4 za zaworem 2

Ölçüm elemanı bağlantısı M4 ventil 2'den sonra

Měřicí přípoj M4 za ventilem V2

Przyłącze pomiarowe M4 za zaworem 2

Ölçüm elemanı bağlantısı M4 ventil 2'den sonra

Регулировочный колпачок

Nastavovací čepička

Kapturek regulacyjny

Ayar kapağı

Заглушка регулятора

Uzavírací víčko, regulátor

Kapturek zamykający, regulator

Regülâtör kapağı

Индикатор рабочего режима

Indikace provozu

Wskaźnik pracy

İşletme göstergesi

Электрическое соединение клапанов (Штекер DIN EN 175 301-803)

Elektrický přípoj ventilů (zástrčka DIN EN 175 301-803)

Podłączenie elektryczne - zawory (wtyczka DIN EN 175 301-803)

Ventiller elektrik bağlantısı (Fiş DIN EN 175 301-803)

Электрическое соединение реле давления (Штекер DIN EN 175 301-803)

Elektrický přípoj hlídače tlaku (zástrčka DIN EN 175 301-803)

Podłączenie elektryczne - czujnik ciśnienia (wtyczka DIN EN 175 301-803)

Presostat elektrik bağlantısı (Fiş DIN EN 175 301-803)

Реле давления

Hlídač tlaku

Czujnik ciśnienia

Presostat

Соединение для измерения давления G1/8, возможно

Měřicí přípoj G 1/8 možný

Możliwe przyłącze pomiarowe G 1/8

Ölçüm elemanı bağlantısı G1/8 mümkündür

Соединение для измерения давления G1/8 перед фильтром, возможно с обеих сторон

Měřicí přípoj G 1/8 před filtrem, oboustranně možný

Przyłącze pomiarowe G 1/8 przed filtrem, możliwość montażu z obu stron

Ölçüm elemanı bağlantısı G1/8 filtre önünde iki taraflı mümkündür

Przyłącze pomiarowe G 1/8 przed filtrem, możliwość montażu z obu stron

Ölçüm elemanı bağlantısı G1/8 filtre önünde iki taraflı mümkündür

Przyłącze pomiarowe M4 za zaworem 2

Ölçüm elemanı bağlantısı M4 ventil 2'den sonra

Měřicí přípoj M4 za zaworem 2

Ölçüm elemanı bağlantısı M4 ventil 2'den sonra

Měřicí přípoj M4 za zaworem 2

Ölçüm elemanı bağlantısı M4 ventil 2'den sonra

Měřicí přípoj M4 za zaworem 2

Ölçüm elemanı bağlantısı M4 ventil 2'den sonra

Měřicí přípoj M4 za zaworem 2

Ölçüm elemanı bağlantısı M4 ventil 2'den sonra

Měřicí přípoj M4 za zaworem 2

Ölçüm elemanı bağlantısı M4 ventil 2'den sonra

Měřicí přípoj M4 za zaworem 2

Ölçüm elemanı bağlantısı M4 ventil 2'den sonra

Měřicí přípoj M4 za zaworem 2

Ölçüm elemanı bağlantısı M4 ventil 2'den sonra

Měřicí přípoj M4 za zaworem 2

Ölçüm elemanı bağlantısı M4 ventil 2'den sonra

Měřicí přípoj M4 za zaworem 2

Ölçüm elemanı bağlantısı M4 ventil 2'den sonra

Měřicí přípoj M4 za zaworem 2

Ölçüm elemanı bağlantısı M4 ventil 2'den sonra

**Резьбовой фланец
MB-ZR... B01
(DN 15 - DN 32)
Монтаж и демонтаж**

1. Раскрутить гайки А, В, С и D.
Рис. 1 и 2
2. Вынуть (вверх) универсальный газовый блок, находящийся между резьбовыми фланцами. Рис. 3 и 4
3. Завершив монтаж, провести проверку на герметичность и правильность функционирования.

**Provedení závitové příruby
MB-ZR... B01 (DN 15 - DN 32)
Montáž a demontáž**

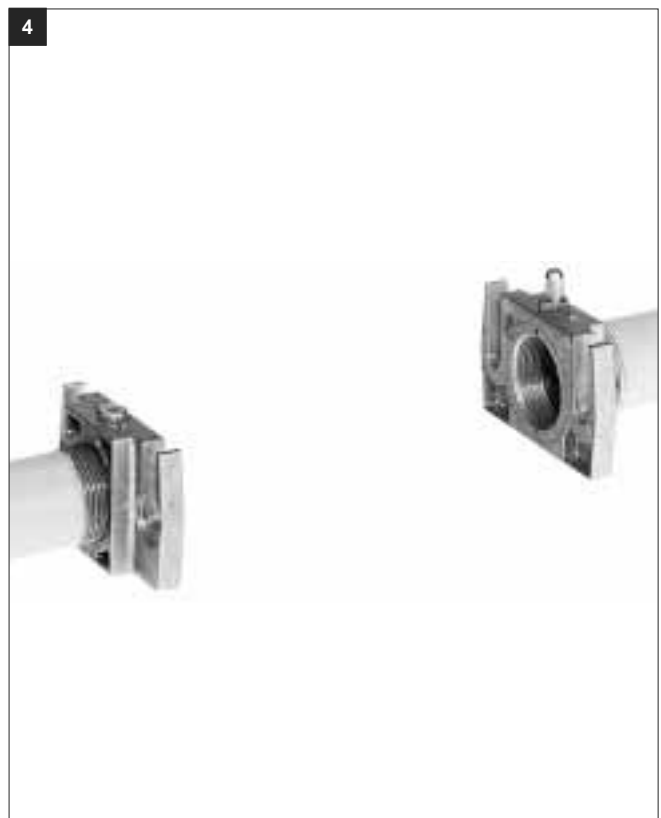
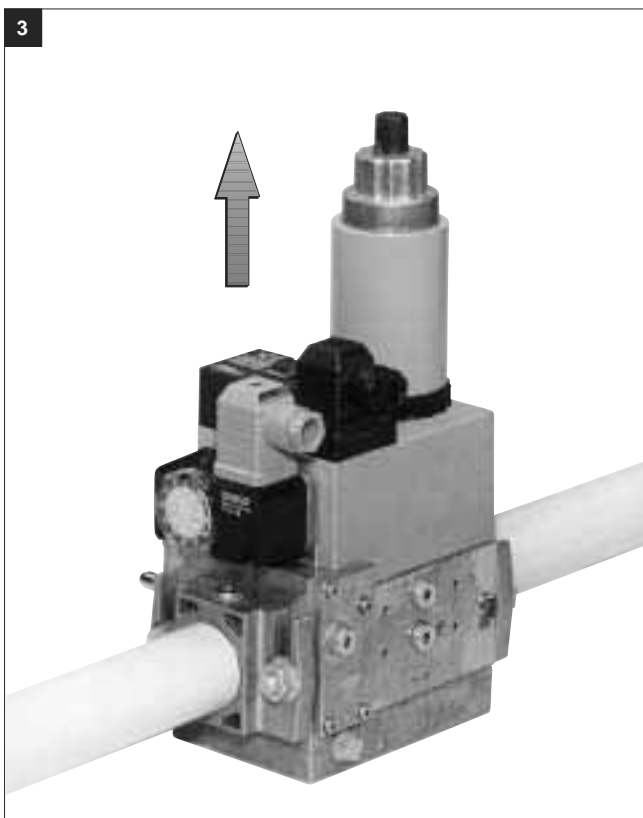
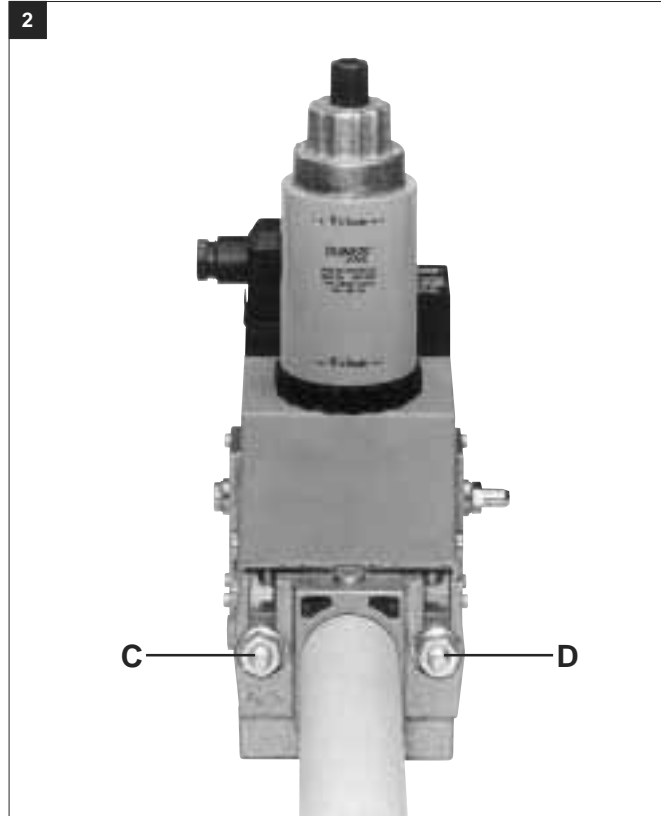
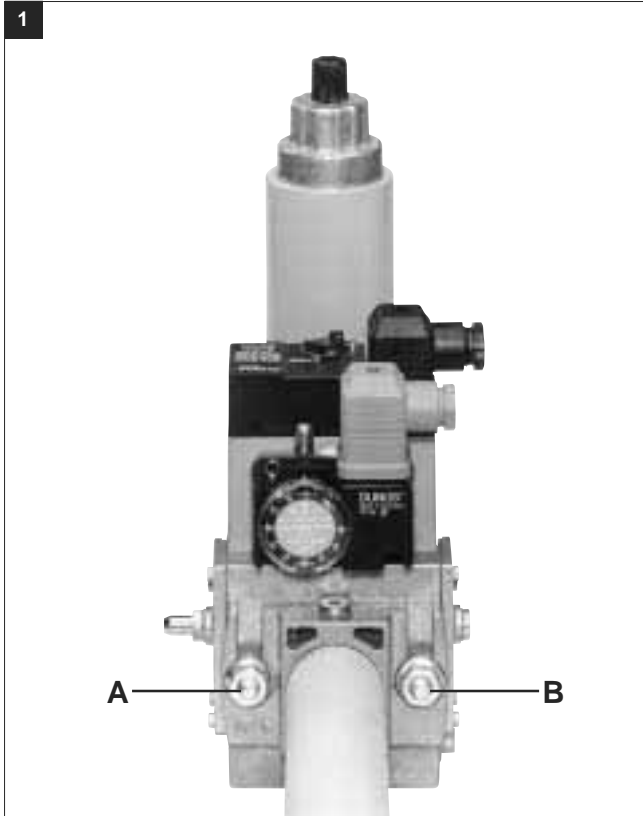
1. Matici A, B, C a D povolít, obrázek 1 a 2.
2. Plynový multiblok mezi závitovými přírubami vytáhnout (nahoru), obrázek 3 a 4.
3. Po montáži provést zkoušku těsnosti a funkční zkoušku.

**Wykonanie z połączeniem
gwintowym kołnierзовym
MB-ZR... B01 (DN 15 - DN 32)
Montaż i demontaż**

1. Zwolnić nakrętki A, B, C i D, rysunek 1 i 2.
2. Wysunąć GasMultiBloc spośród kołnierzy z otworami gwintowanymi (w górę), rysunek 3 i 4.
3. Po zakończeniu montażu przeprowadzić kontrolę szczelności i działania.

**Vida dişli flanş versiyonu
MB-ZR... B01
(DN 15 - DN 32)
Montaj / demontaj**

1. A, B, C ve D somunlarını gevşetin, Şekil 1 ve 2.
2. GazMultiBloc elemanını vida dişli flanşlar arasından (yukarı doğru) çıkarın, Şekil 3 ve 4
3. Montaj işleminden sonra sızdırmazlık ve fonksiyon kontrolünü yapın.



Настройка реле давления газа MB-ZR... B01

С помощью специального инструмента, отвертки № 3 или PZ 2, открутить болты на кожухе, рис. 1. Кожух снять.

Nastavení hlídače tlaku plynu MB-ZR... B01

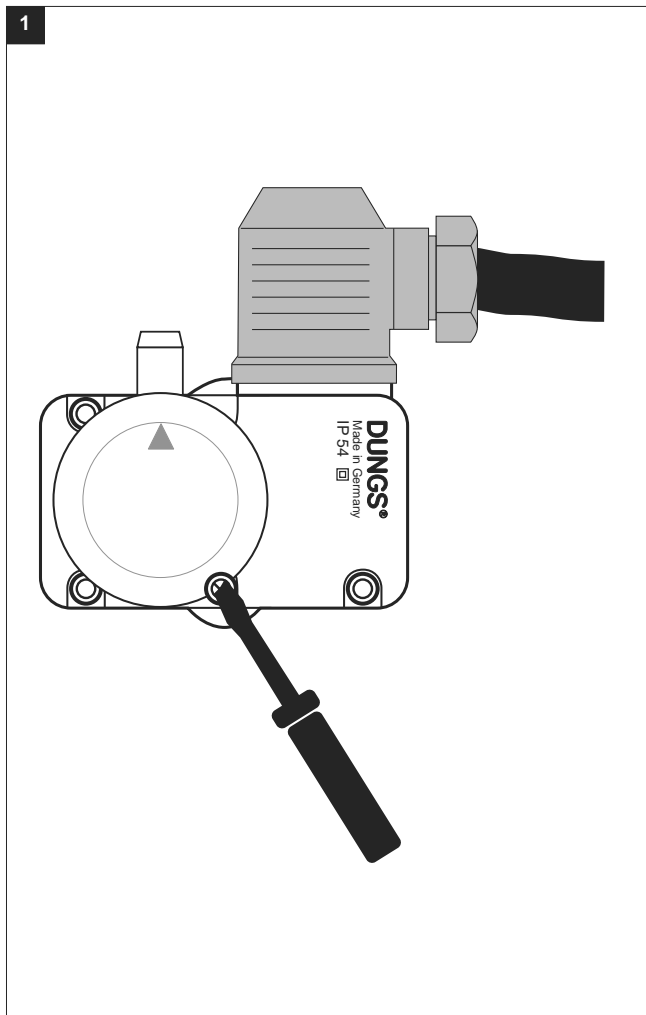
Kryt demontovat vhodným nářadím, šroubovák č. 3 resp. PZ 2, obrázek 1. Kryt sejmout.

Regulacja czujnika ciśnienia gazu MB-ZR... B01

Zdemontować kolpak przy pomocy odpowiedniego narzędzia; wykorzystać wkrętak nr 3 lub PZ 2, rysunek 1. Zjąć kolpak.

Gaz presostatının ayarlanması MB-ZR... B01

Kapağı uygun bir alet ile demonte edin. Tornavida No. 3 veya PZ 2, Şekil 1. Kapağı çıkarın.



Реле давления установите с помощью регулировочного колесика со шкалой на заданное значение давления, рис. 2.

⚠ Соблюдайте указания изготовителя горелок!

Реле давления включается при падении давления: установка на ▲. Кожух снова установить на место!

Hlídač tlaku nastavit na regulačním kolečku se stupnicí na požadovanou hodnotu tlaku, obrázek 2.

⚠ Dbát návodu výrobce hořáku!

Hlídač tlaku spíná při klesajícím tlaku: nastavení na ▲. Kryt opět namontovat!

Wyregulować czujnik ciśnienia przy pomocy pokrętki ze skalą nastawiając wymaganą wartość zadaną ciśnienia, rysunek 2.

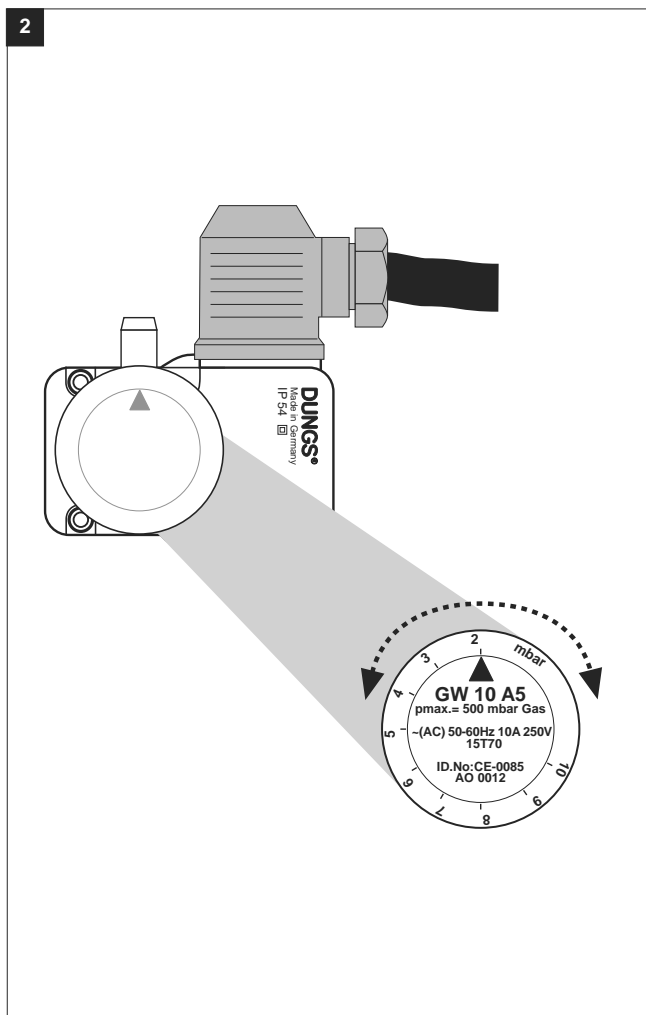
⚠ Przestrzegać instrukcji producenta palnika!

Czujnik ciśnienia ulega przełączeniu przy spadku ciśnienia: nastawienie ▲. Na powrót założyć kolpak!

Skalalı (kadranlı) ayar düğmesi ile presostatı öngörölmüş nominal basınç değerine ayarlayın, Şekil 2.

⚠ Brülör imalatçısının talimatlarına dikkat edin!

Presostat düşen basınç değerinde açıyor. ▲ işaretine ayarlayın. Koruma kapağını tekrar takın!



MB-ZR ... B01
Настройка регулятора
давления

1. Открыть защитную заглушку 1.
2. Поворачивая отверткой № 3 регулировочный винт, установить регулятор давления на требуемое давление на выходе p_a , рис. 1. Допустимые диапазоны давления на выходе 4 -20 мбар или 4 -50 мбар. Измерение давления производить в точке измерения № 4, рис. 1.

MB-ZR... B01
Nastavení regulátoru tlaku

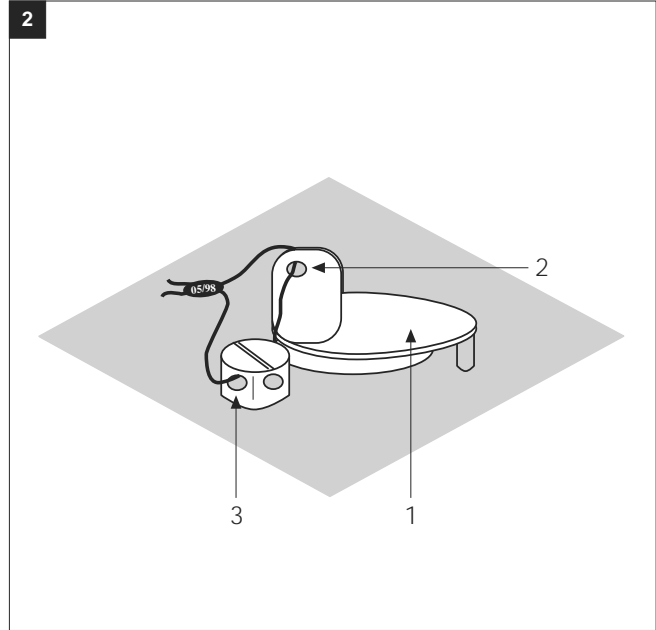
1. Ochranný kryt 1 otevřít.
2. Regulátor nastavit otáčením regulačního šroubu šroubovákem č. 3 na požadovaný výstupní tlak p_a , obrázek 1. Možné rozsahy výstupního tlaku 4-20 mbar resp. 4-50 mbar. Měření tlaku na snímači tlaku č. 4, obrázek 1.

MB-ZR... B01
Wyregulowanie modułu
regulacji ciśnienia

1. Otworzyć kapturek ochronny 1.
2. Moduł regulacji ciśnienia nastawić na wymagane ciśnienie wylotowe p_a przez obracanie śruby regulacyjnej przy pomocy wkrętaka nr 3, rysunek 1. Możliwe zakresy ciśnienia wylotowego 4-20 mbar lub 4-50 mbar. Pomiar ciśnienia na odprowadzeniu ciśnieniowym nr 4, rysunek 1.

MB-ZR...B01
Basınç regülatörü ayarı

1. Koruma kapağını 1 açın.
2. Basınç regülatörünün ayar civatasını 3 nolu tornavida ile çevirerek istenilen çıkış basıncına p ayarlayın Şekil 1. Mümkün olan çıkış basınç değerleri 4-20 mbar veya 4-50 mbar. 4 nolu basınç çıkışında basınç ölçümü yapılabilir Şekil 1.



Пломбирование

Пломбирочное ушко 2 на заглушке диаметром $\varnothing = 1,5$ мм.
Пломбирочное ушко 3 на винте с крестовым шлицем диаметром $\varnothing = 1,5$ мм.

После установки заданного давления.

1. Закрыть защитную заглушку 1.
2. Протянуть проволоку через ушки 2 и 3, (рис. 2).
3. Прижать пломбу на концы проволоки, проволочная петля должна быть минимальной длины.

Zaplombování

Plombovací oko 2 v uzavíracím krytu $\varnothing 1,5$ mm. Plombovací oko 3 v křížovém šroubu $\varnothing 1,5$ mm.

Po nastavení požadované hodnoty tlaku

1. Uzavírací kryt 1 zavřít.
2. Drát protáhnout skrze 2 a 3, obrázek 2.
3. Plombu stisknout kolem konců drátu, drátěné oko co nejkratší.

Plombowanie

Otwór do plombowania 2 w pokrywce $\varnothing 1,5$ mm. Otwór do plombowania 3 w śrubie z łbem o gnieździe krzyżowym $\varnothing 1,5$ mm.

Po nastawieniu wymaganej wartości zadanej ciśnienia:

1. Zamknąć pokrywkę ochronną 1.
2. Przeciągnąć drut przez otwory 2 i 3, rysunek 2.
3. Zaciśnąć plombę na końcówkach drutu; zastosować krótką pętlę drutu.

Mühürleme

Mühür halkası 2, $\varnothing 1,5$ mm çaplı kapak klapesinde
Mühür halkası 3, $\varnothing 1,5$ mm çaplı çapraz delikli civatada

İstenilen nominal basınç değeri ayarlandıktan sonra:

1. Koruma kapağını 1 kapatın.
2. Teli 2 ve 3 nolu delikten geçirin, Şekil 2
3. Tel sonlarında mühürü bastırın, tel düğümünü kısa tutun.

MB-ZR ... B01 Контроль фильтра

- ⚠ **Контроль фильтра** должен проводиться как минимум один раз в год!
- ⚠ **Замена фильтра** должна производиться, если значение Δp между соединениями для подачи давления 2 и 3 > 10 мбар.
- ⚠ **Замена фильтра** должна производиться, если значение Δp между соединениями для подачи газа 2 и 3 увеличилось в два раза по сравнению с последним контролем.

Замена фильтра может быть произведена, не снимая арматуры.

1. Прекратить подачу газа, закрутить шаровой кран.
2. Выкрутить с помощью ключа № 3 для винтов с внутренним шестигранником винты 1,2,3,4, снять крышку фильтра 5.
3. Вынуть фильтрующую вставку 6 и заменить новой.
4. Установить снова крышку фильтра 5, винты 1,2,3,4 вкрутить, не применяя силу, и затянуть.
5. Произвести проверку на герметичность и правильность функционирования. Подача давления через резьбовую пробку 3.
 $p_{\text{max.}} = 360$ мбар

⚠ При частой замене фильтра: самонарезающие винты следует заменять винтами M4x14 с метрической резьбой.

MB-ZR... B01 Kontrola filtru

- ⚠ **Kontrola filtru** minimálně jedenkrát ročně!
- ⚠ **Výměna filtru** když je Δp mezi tlakovým přípojem 2 a 3 > 10 mbar.
- ⚠ **Výměna filtru**, když je Δp mezi tlakovým přípojem 2 a 3 ve srovnání s poslední kontrolou dvojnásobný.

Výměna filtru může být provedena bez demontáže armatury

1. Přerušit přívod plynu, kulový kohout zavřít.
2. Šrouby 1, 2, 3, 4, vyšroubovat s klíčem s vnitřním šestihranem č. 3, víko filtru 5 sejmout.
3. Vložku filtru 6 vyjmout, vyměnit ji za novou.
4. Křyt filtru 5 nasadit, šrouby 1, 2, 3, 4 bez násilí zašroubovat a utáhnout.
5. Provést funkční zkoušku a zkoušku těsnosti. Tlakový přípoj přes šroub uzávěru 3
 $p_{\text{max.}} = 360$ mbar

⚠ Při časté výměně filtru: zátvorkové šrouby nahradit šrouby M4 x 14 s metrickým závitem.

MB- ZR... B01 Kontrola filtra

- ⚠ **Kontrolę filtra** należy przeprowadzać co najmniej raz w roku!
- ⚠ **Wymiana filtra** jest konieczna, jeśli Δp pomiędzy przyłączem ciśnieniowym 2 i 3 > 10 mbar.
- ⚠ **Wymiana filtra** jest konieczna, jeśli Δp pomiędzy przyłączem ciśnieniowym 2 i 3 jest dwukrotnie wyższe w porównaniu z wartością uzyskaną w czasie poprzedniej kontroli.

Wymianę filtra można przeprowadzić bez demontażu armatury.

1. Odciąć doprowadzenie gazu, zamknąć zawór kulowy.
2. Wykręcić śruby 1, 2, 3, 4 przy pomocy klucza do śrub z łbem o gnieździe sześciokątnym nr 3. Zdjąć pokrywkę filtra 5.
3. Wyjąć wkład filtrujący 6 i zastąpić go nowym wkładem.
4. Nałożyć pokrywkę filtra 5, wkręcić śruby 1, 2, 3, 4 bez stosowania siły, po czym dociągnąć śruby.
5. Skontrolować działanie i szczelność. Przyłącze ciśnieniowe poprzez śrubę zamykającą 3 $p_{\text{max.}} = 360$ mbar

⚠ Przy częstych wymianach filtra należy śruby samogwintujące zastąpić śrubami z gwintem metrycznym M4 x 14.

MB-ZR...B01 Filtre kontrolü

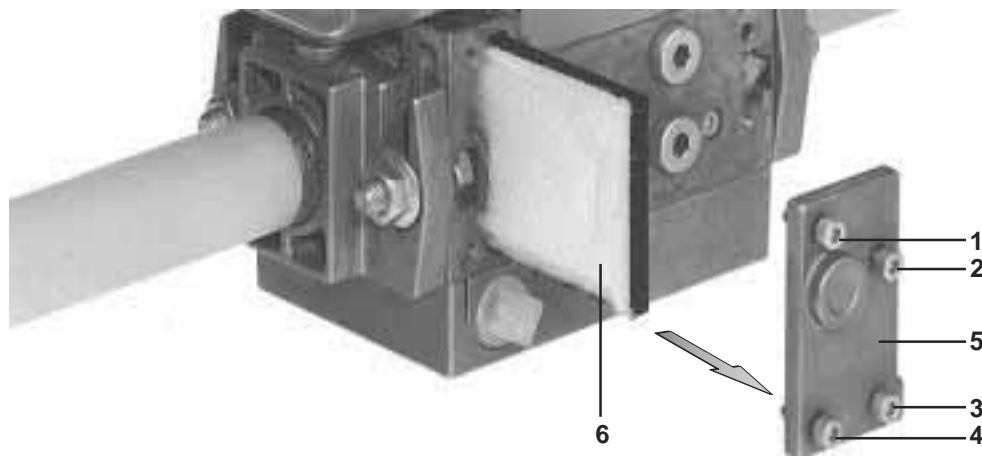
- ⚠ En az yılda bir defa **filtre kontrolünü** yapın!
- ⚠ 2 ve 3 nolu basınç bağlantısı arasındaki basınç fark değeri $\Delta p > 10$ mbar olduğunda **filtreyi değiştirin.**
- ⚠ 2 ve 3 nolu basınç bağlantısı arasındaki basınç fark değeri Δp son kontrole kıyaslandığında iki kat daha fazla olduğunda **filtreyi değiştirin.**

Filtre değiştirme işlemi armatür sökülmeden yapılabilir

1. Gaz akışını kesin. Küresel vanayı kapatın.
2. 1, 2, 3, 4 nolu civataları 3 nolu Alyen anahtarı ile sökün, filtre kapağını 5 çıkarın.
3. Filtre elemanını 6 çıkarın ve değiştirin.
4. Filtre kapağını 5 tekrar yerine takın. 1, 2, 3, 4 nolu civataları zor kullanmadan takın ve sıkın.
5. Fonksiyon ve sızdırmazlık kontrolünü yapın, basınç çıkışı 3 nolu kapak civatası üzerinden, $p_{\text{max}} = 360$ mbar

⚠ Sık yapılan filtre değiştirme işleminde: Kendinden oluk açan civataların yerine M4 x 14 metrik civata takın

1



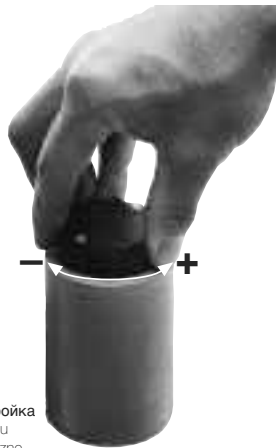
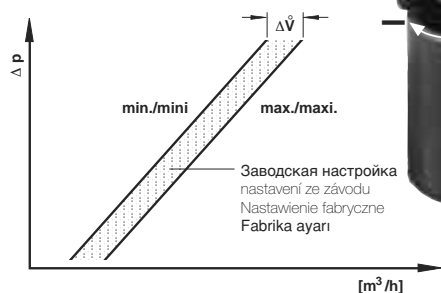
MB-ZRD ... B01

Регулировку главного потока можно производить только на V2.
Nastavení hlavního množství je možné pouze na V2.
 Regulacja strumienia głównego możliwa tylko na V2.
Ana akış miktarı ayarı yalnızca V2'de mümkündür.

Открутить винт
 šrouby povolit
 Zwolnić śrubę
 Civatayı gevşetin



Не применяйте силу
 nepoužívat násilí
 Nie stosować siły
 Zorlayıcı kuvvet uygulamayın

**MB-ZRDLE ... B01**

Регулировку главного потока можно производить только на V2.
Nastavení hlavního množství je možné pouze na V2.
 Regulacja strumienia głównego możliwa tylko na V2.
Ana akış miktarı ayarı yalnızca V2'de mümkündür.

Открутить винт
 šrouby povolit
 Zwolnić śrubę
 Civatayı gevşetin



Не применяйте силу
 nepoužívat násilí
 Nie stosować siły
 Zorlayıcı kuvvet uygulamayın

**MB-ZR ... B01**

Регулировка частичного потока, 1-ый режим
 Регулировку частичного потока можно производить только на V2.

1. Выкрутить винт с цилиндрической головкой на гидравлическом узле/регулирующем диске.
2. Повернуть регулировочное кольцо
поворот вправо: устанавливается малый частичный поток
поворот влево: устанавливается большой частичный поток
3. Винт с цилиндрической головкой снова закрутить.

MB-ZR...B01

Nastavení částečného množství, 1. stupeň

- Nastavení částečného množství je možné pouze na V2.
1. Šroub s válcovou hlavou na hydraulice/nastavovacím talíři povolit.
 2. Nastavovací kroužek otáčet
doprava: menší částečné množství
doleva: větší částečné množství
 3. Šroub s válcovou hlavou opět utáhnout.

MB-ZR...B01

Nastawienie strumienia częściowego 1. stopień

- Wyregulowanie strumienia częściowego jest możliwe wyłącznie na V2.
1. Zwolnić śrubę z łbem walcowym na module hydraulicznym/tarczy regulacyjnej.
 2. Obracać pierścień regulacyjny
obrót w prawo: brak strumienia częściowego
obrót w lewo: wyższy strumień częściowy
 3. Na powrót dokręcić śrubę z łbem walcowym.

MB-ZR... B01

Kısmi akış miktarının ayarı

- 1. Kademe**
 Kısmi akış miktarı ayarı yalnızca V2'de mümkündür.
1. Hidrolik freni/ayar diskindeki silindirik başlı civatayı gevşetin.
 2. Ayar halkasını çevirin.
sağa çevirme: daha küçük kısmi akış miktarı
 sola çevirme: daha büyük kısmi akış miktarı
 3. Silindirik başlı civatayı tekrar sıkın.

Регулировочное кольцо для частичного потока
 Nastavovací kroužek pro částečné množství
 Pierścień regulacyjny strumienia częściowego
 Kısmi akış miktarı ayar halkası



! Регулировка главного и частичного потока при доставке узла: (открыто) макс. установленное положение предохранять лаком.
 Регулировка узлов MB-ZR... и MB-ZRLE... не может быть произведена.

! Nastavení hlavního a částečného množství při vyexpedování: (otevřeno) max. nastavení zajistit lakem. U MB-ZR... a MB-ZRLE... není nastavení možné.

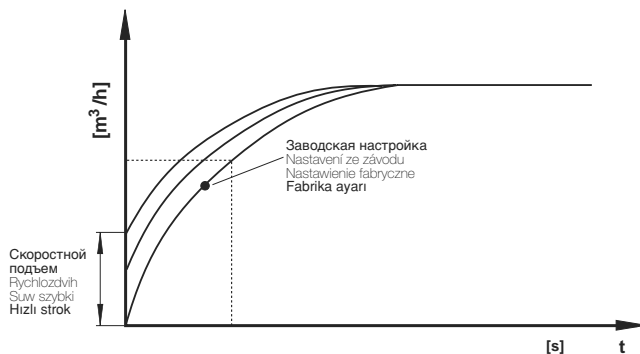
! Nastawienie strumienia głównego i częściowego przy dostawie: otwarcie maksymalne. Nastawienie zabezpieczyć przy pomocy lakieru. Dla MB-ZR... i MB-ZRLE... nastawienie nie jest możliwe.

! Teslimattaki ana akış miktarı ayarı: (açık) max. Ayarı boya ile emniyetleyin. MB-ZR ... ve MB-ZRLE... ayarı mümkün değildir.

MB-ZRDLE ... B01
MB-ZRLE ... B01
Настройка скоростного
подъема \dot{V}_{start}

Заводская настройка MB-ZRDLE ... B01, MB-ZRLE ... B01: настройка скоростного подъема не произведена

1. Открутить регулировочный колпачок E гидравлического узла.
2. Регулировочный колпачок повернуть и использовать в качестве инструмента.
3. Поворачивая влево = возрастает скоростной подъем (+).



MB-ZRDLE ... B01
MB-ZRLE ... B01
Nastavení rychlozdvihu \dot{V}_{start}

Nastavení MB-ZRDLE ... B01, MB-ZRLE ... B01 ze závodu: rychlozdvih není nastaven.

1. Nastavovací čepičku E odšroubovat od hydrauliky.
2. Nastavovací čepičku obrátit a použít jako nářadí.
3. Otáčení doleva = zvýšení rychlozdvihu (+).

MB-ZRDLE ... B01
MB-ZRLE ... B01
Nastawienie suwu szybkiego \dot{V}_{start}

Nastawienie fabryczne MB-ZRDLE ... B01, MB-ZRLE ... B01: suw szybki nie nastawiony

1. Wykręcić kapturek regulacyjny E z modułu hydraulicznego.
2. Odwrócić kapturek regulacyjny i wykorzystać w charakterze narzędzia.
3. Obrót w lewo = zwiększenie suwu szybkiego (+)

MB-ZRDLE...B01
MB-ZRLE...B01
Hızlı strok ayarı \dot{V}_{start}

Fabrika ayarı MB-ZRDLE...B01, MB-ZRLE...B01: Hızlı strok ayarı yapılmamıştır

1. Ayar kapağını E hidrolük üniteden sökün.
2. Ayar kapağını döndürün ve alet olarak kullanın.
3. Kapağı sola döndürme = Hızlı stroğun büyütülmesi (+)



Замена гидравлического узла или регулировочного диска

1. Установку выключить.
2. Удалить с винта с потайной головкой A предохранительный лак.
3. Выкрутить винт с потайной головкой A.
4. Выкрутить винт с цилиндрической головкой B.
5. Снять регулировочный диск С или гидравлический узел D.
6. Заменить регулировочный диск С или гидравлический узел D.
7. Вкрутить снова винты с потайной и цилиндрической головками. Винт с потайной головкой закрутить так, чтобы гидравлический узел можно было еще прокручивать.
8. Винт с потайной головкой А покрыть предохранительным лаком.
9. Проверку на герметичность проводить в точке измерения давления через резьбовую пробку 4: $p_{\text{max.}} = 360$ мбар
10. Провести проверку функционирования.
11. Включить установку.

Výměna hydrauliky nebo nastavovacího talíře

1. Zařízení vypnout.
2. Odstranit pojistný lak ze zápusného šroubu A.
3. Zápusný šroub A vyšroubovat.
4. Šroub s válcovou hlavou B vyšroubovat.
5. Nastavovací talíř C resp. hydrauliku D sejmout.
6. Nastavovací talíř C resp. hydrauliku D vyměnit.
7. Zápusný šroub a šroub s válcovou hlavou opět zašroubovat. Zápusný šroub utáhnout pouze tak, aby mohlo být s hydraulikou ještě otáčeno.
8. Zápusný šroub A přetřít pojistným lakem.
9. Zkouška těsnosti přes snímač tlaku šroub uzavěru 4 $p_{\text{max.}} = 360$ mbar.
10. Provést funkční zkoušku.
11. Zařízení zapnout.

Wymiana modułu hydraulicznego lub tarczy regulacyjnej

1. Wyłączyć instalację.
2. Usunąć lakier zabezpieczający ponad śrubą z łbem stożkowym wpuszczanym A.
3. Wykręcić śrubę z łbem stożkowym wpuszczanym A.
4. Wykręcić śrubę z łbem walcowym B.
5. Podnieść tarczę regulacyjną C lub moduł hydrauliczny D.
6. Wymienić tarczę regulacyjną C lub moduł hydrauliczny D.
7. Na powrót wkręcić śrubę z łbem stożkowym wpuszczanym i śrubę z łbem walcowym. Śrubę z łbem stożkowym wpuszczanym dociągnąć tylko na tyle, aby można jeszcze było obracać moduł hydrauliczny.
8. Śrubę z łbem stożkowym wpuszczanym A pokryć lakierem zabezpieczającym.
9. Przeprowadzić kontrolę szczelności poprzez odprowadzenie ciśnienia ze śrubą zamykającą 4 $p_{\text{max.}} = 360$ mbar.
10. Przeprowadzić kontrolę działania.
11. Włączyć instalację.

Hidrolik ünitesi veya ayar diskinin değiştirilmesi

1. Tesisi kapatın.
2. Gömme başlı civata A üzerindeki emniyet boyasını temizleyin.
3. Gömme başlı civatayı A sökün.
4. Silindirik başlı civatayı B sökün.
5. Ayar diskini C veya hidrolük ünitesini D kaldırın.
6. Ayar diskini C veya hidrolük ünitesini D değiştirin.
7. Gömme ve silindirik başlı civatayı tekrar takın. Gömme başlı civatayı hidrolük ünitesi döndürülebiyecek kadar sıkın.
8. Gömme başlı civataya A emniyet boyasını sürün.
9. Basınç çıkışı kapak civatası 4 üzerinden sızdırmazlık kontrolünü yapın: $p_{\text{max}} = 360$ mbar
10. Fonksiyon kontrolü yapın.
11. Tesisi tekrar çalıştırın.

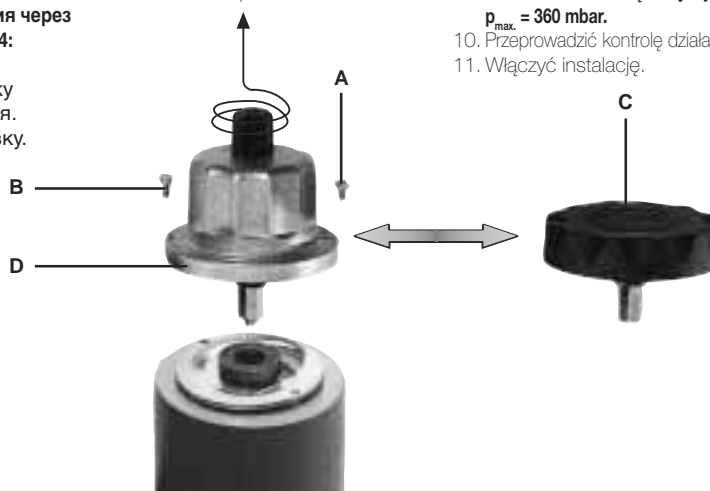


Диаграмма расхода 1 / Průtokový diagram 1 / Charakterystyki przepływu 1 / Akış diyagramı 1
 Кривые для выбора узла MB-405/412 (в отрегулированном состоянии), с микрофильтром
 Křivky pro volbu přístrojů MB-405/412 (v regulovaném stavu), s jemným filtrem
 krzywe wyboru urządzeń MB-405/412 (w stanie doregulowanym), z mikrofiltrem
 İnce filtrelili MB 405/412 (regülasyonlu durumda) cihaz seçimleri için olan eğriler

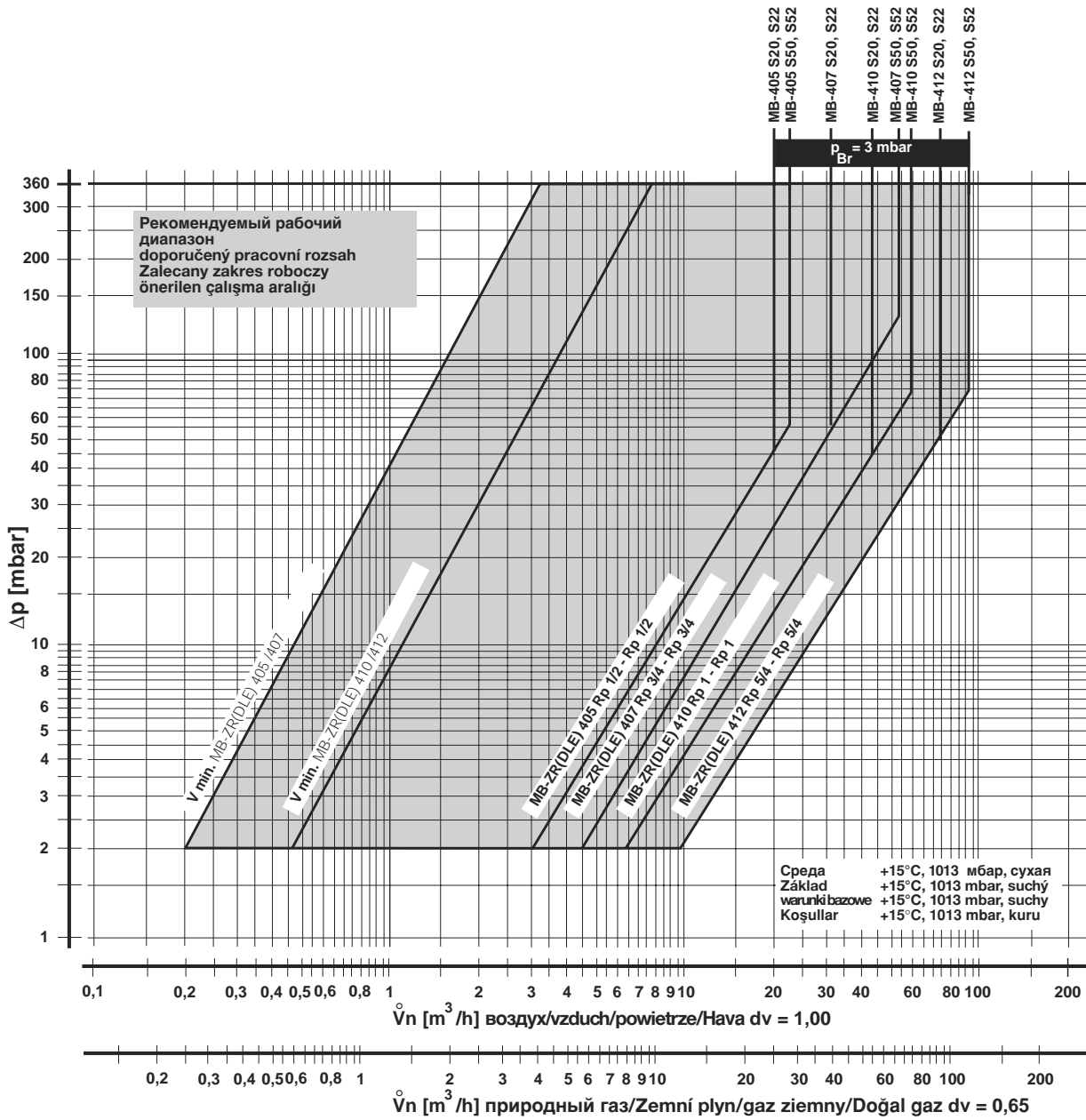
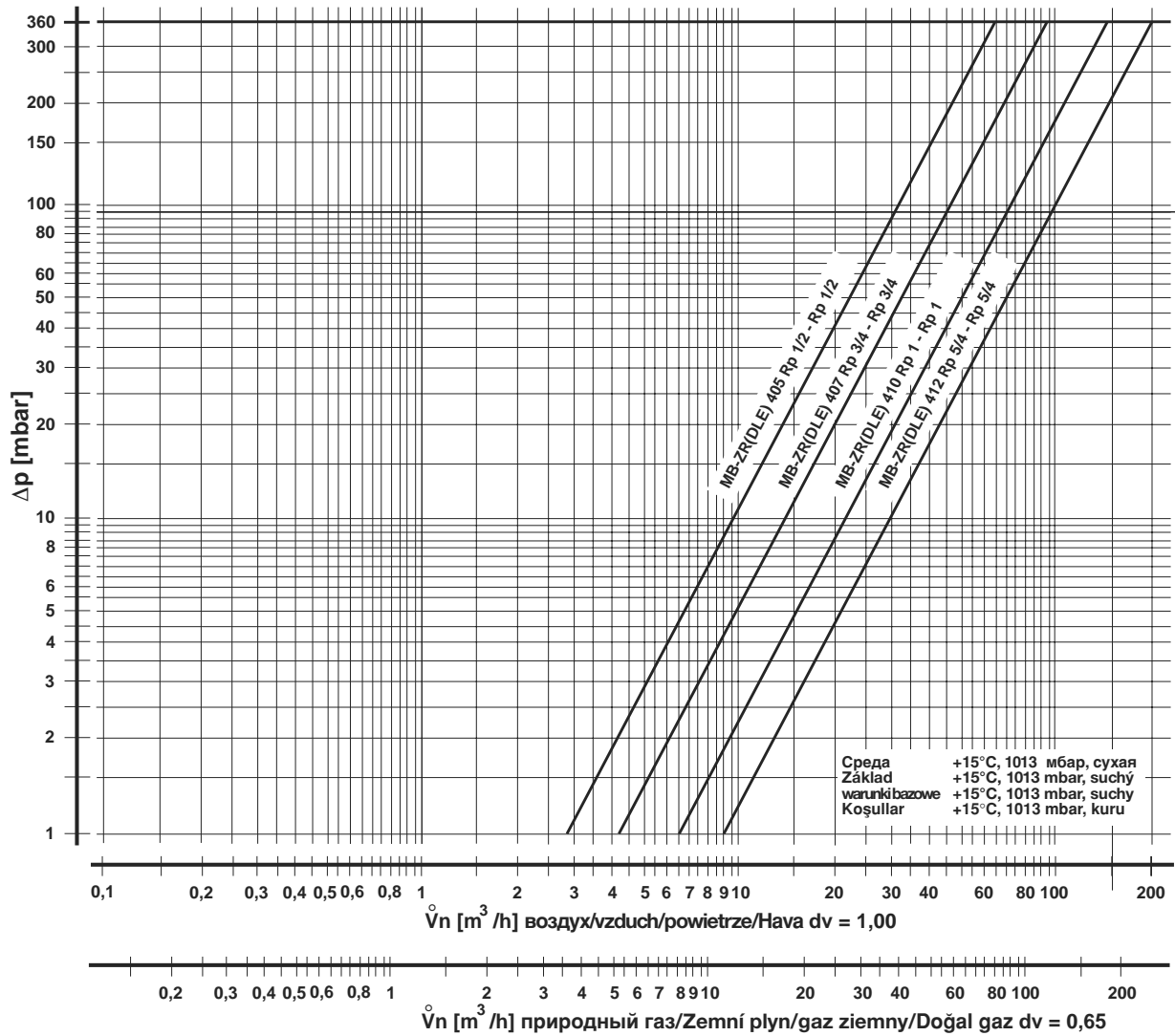


Диаграмма расхода 2 / Průtokový diagram 2 / Charakterystyki przepływu 2 / Akış diyagramı 2
открыт механическим способом/ с микрофильтром / для выбора узла MB- использовать диаграмму расхода 1
mechanicky otevřeno/ s jemným filtrem/ pro volbu přístrojů MB použijete diagram 1
mechanicznie otwarty/z mikrofiltrem/do wyboru urządzeń MB należy wykorzystać charakterystyki przepływu 1
Mekanik açık / ince filtre ile / MB- cihaz seçimleri için 1 nolu akış diyagramını kullanın



$$\overset{\circ}{V}_{\text{применяемый газ/пoužitý plyn/stosowany gaz/kullanılan gaz}} = \overset{\circ}{V}_{\text{воздух/vzduch/powietrze/Hava}} \times f$$

$$f = \sqrt{\frac{\text{плотность воздуха / Hustota vzduchu / gęstość powietrza / Havanın özgül ağırlığı}}{\text{плотность применяемого газа / Hustota použitého plynu / gęstość stosowanego gazu / Kullanılan gazın özgül ağırlığı}}}$$

Вид газа Druh plynu Rodzaj gazu Газ cinsi	Плотность Hustota Gęstość Özgül ağırlığı [kg/m ³]	dv	f
природный газ/Zemní plyn/ gaz ziemny/Doğal gaz	0.81	0.65	1.24
Городской газ/Svitíplyn/ Газ miejski/Hava gazı	0.58	0.47	1.46
Сжиженный газ/Kapalný plyn/ Газ plynny/LPG (sıvı gaz)	2.08	1.67	0.77
воздух/vzduch/ powietrze/Hava	1.24	1.00	1.00

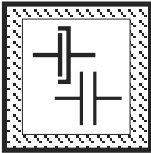


Проводить работы на универсальном газовом блоке разрешается только квалифицированному персоналу.

Práce na plynovém multibloku smějí být prováděny pouze odborným personálem.

Prace w obrębie GasMultiBloc mogą być wykonywane wyłącznie przez fachowców.

GazMultiBloc ünitesinde yapılması gereken işlemler sadece yetkili servis elemanları tarafından yapılmalıdır.

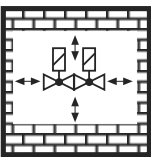


Предохраняйте поверхности фланцев от повреждений. Винты вкручивайте крестообразно. Производите сборку, не создавая внутренних напряжений!

Chránit přírubové plochy. Šrouby utahovat křížem. Dbát na montáž bez pnutí!

Chronić powierzchnie kołnierzy. Śruby dokręcać na krzyż. Zapewnić montaż bez naprężeń!

Flaş yüzeylerini koruyunuz. Civataları karşılıklı (çapraz) olarak sıkınız. Montaj esnasında mekanik gerilme olmamasına dikkat ediniz.

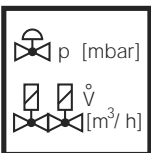


Не допускается прямая контакт между универсальным газовым блоком и кирпичными, бетонными стенами, полом.

Přímý kontakt mezi plynovým multiblokiem a tvrdnoucím zdívem, betonovými stěnami, podlahou není přípustný.

Bezpośredni kontakt GasMultiBloc z murami, ścianami betonowymi i podłożem jest niedopuszczalny.

GazMultiBloc ünitesi ile sertleşmiş (kurumuş) duvar, beton duvarlar ve zemin arasında doğrudan temas olması yasaktır.

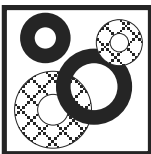


Установка номинальной мощности или заданного давления должна производиться исключительно на регуляторе давления газа. Дросселирование, зависящее от мощности, проводится посредством второго клапана.

Jmenovitý výkon resp. požadované hodnoty tlaku zásadně nastavit na regulačním přístroji tlaku plynu. Výkonnostně specifické škrcení přes 2. ventil.

Przepływ znamionowy lub wartości zadane ciśnienia należy z zasady nastawić na module regulacji ciśnienia gazu. Dławienie dla uzyskania wymaganej wartości przepływu należy zapewnić poprzez zawór 2.

Nominal güç veya basınç itibari değerleri genel olarak gaz basıncı ayar cihazında ayarlanmalıdır. Güce bağlı özel kısma işlemi 2. ventil üzerinden yapılmalıdır.

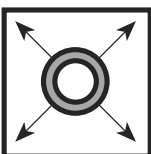


После проведения разборки или изменения конструкции уплотнители следует заменять новыми.

Po demontáži/přestavbě dílů používat zásadně nová těsnění.

Po demontażu części i dokonaniu zmian montażowych należy z zasady wykorzystać nowe uszczelki.

Parça değiştirirken / söküp takarken genel olarak yeni contalar kullanınız.



При проведении проверки трубопровода на герметичность шаровой кран перед универсальным газовым блоком следует закрутить.

Zkouška těsnosti potrubí: kulový kohout před plynovým multiblokiem zavřít.

Kontrola szczelności rurociągu: zamknąć zawór kulowy leżący przed GasMultiBloc.

Boru hatlarının sızdırmazlığının kontrolü: GazMultiBloc ünitesinden önceki yuvarak (küresel) vanayı kapatınız.

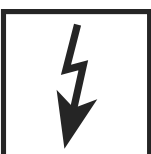


После завершения работ на универсальном газовом блоке провести проверку на герметичность и правильность функционирования.

Po ukončení prací na plynovém multibloku: provést zkoušku těsnosti a funkční zkoušku.

Po zakończeniu prac w obrębie GasMultiBloc należy przeprowadzić kontrolę szczelności i działania.

GazMultiBloc ünitesindeki çalışmalardan sonra: Sızdırmazlık ve fonksiyon kontrolü yapınız.



Запрещается проведение работ, если блок находится под газовым давлением или напряжением. Избегайте открытого огня. Соблюдайте инструкции государственных ведомств.

Nikdy neprovádět práce tehdy, když je zařízení pod tlakem plynu nebo pod napětím. Nepřibližovat se s otevřeným ohněm. Dodržovat místní předpisy.

Nigdy nie podejmować czynności roboczych przy utrzymaniu ciśnienia gazu lub przy doprowadzeniu napięcia. Unikać otwartych źródeł ognia. Przestrzegać przepisów bhp.

Gaz basıncı veya elektrik gerilimi mevcutken katıyen sistemde herhangi bir çalışma (bakım / onarım / değiştirme vs.) yapmayınız. Açık ateş bulundurmayınız. Kanuni yönetmeliklere uyunuz.



При несоблюдении указаний может быть нанесен физический или материальный ущерб.

Při nedodržování pokynů jsou možné následné škody na zdraví nebo věčné škody.

Nie przestrzeganie wskazówek postępowania może być przyczyną szkód osobowych i rzeczowych.

Verilen bilgi ve talimatlara uyulmazsa, can ve mal kaybı veya hasar söz konusudur.

Фирма сохраняет за собой право на изменения, проводимые в процессе технического совершенствования. / Změny, které slouží technickému pokroku, vyhrazeny. / Zmiany podyktowane potrzebami postępu technicznego zastrzeżone. / Teknik gelişme ve geliştirme açısından yararlı olabilecek değişiklikler yapma hakkı saklıdır.

Администрация и производство
Administrace a provoz
Adres zarządu i zakładu
İdare ve işletme

Karl Dungs GmbH & Co.
Siemensstr. 6-10
D-73660 Urbach, Germany
Telefon +49 (0)7181-804-0
Telefax +49 (0)7181-804-166

Почтовый адрес
Korespondenční adresa
Adres korespondencyjnyj
Yazışma adresi

Karl Dungs GmbH & Co.
Postfach 12 29
D-73602 Schorndorf
e-mail info@dungs.com
Internet www.dungs.com