

## Инструкция по эксплуатации и установке



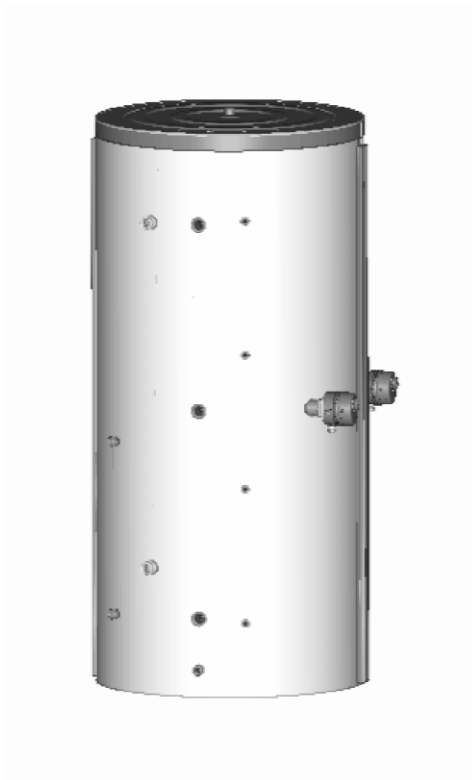
### Аккумулялирующие баки

**NADO 300/20v6**

**NADO 500/25v6**

**NADO 750/35v6**

**NADO 1000/45v6**



Družstevní závody Dražice – strojírna s.r.o.

Dražice 69

29471 Benátky nad Jizerou

Тел.: 326 370911, факс: 326 370980

[www.dzd.cz](http://www.dzd.cz)

[dzd@dzd.cz](mailto:dzd@dzd.cz)

## 1. Описание

Аккумулирующие (накопительные) баки служат для аккумуляции избыточного тепла от его источника. Источником может быть котел на твердом топливе, тепловой насос, солнечные коллекторы, каминная вставка и т. д. Некоторые типы баков позволяют комбинировать подключение нескольких источников.

Баки серии NADO служат для сохранения тепла в системе отопления и позволяют нагревать или подогревать техническую воду во внутреннем теплообменнике из нержавеющей стали. Включение аккумулирующего бака в систему отопления с котлом на твердом топливе обеспечивает оптимальный режим работы котла при благоприятной температуре. Преимущество состоит главным образом в периоде оптимального режима (т. е. максимальной эффективности), когда избыточное невостребованное тепло аккумулируется в баке.

Баки производятся объемом 300, 500, 750 и 1000 литров. Баки и трубчатые теплообменники изготовлены из стали, без обработки внутренней поверхности, наружная поверхность баков покрыта защитной краской. Отдельные версии оборудованы также трубчатым теплообменником, погружным теплообменником из нержавеющей стали объемом 20, 25, 35 и 40 литров и двумя штуцерами G1½" мм с возможностью установки электрического нагревательного элемента серии TJ 6/4" с удлиненной охлаждающей частью. Баки оснащены съемной изоляцией толщиной 100 мм – полиэфирной пеной (Symbio) и замком.

Тип NADO предоставляет возможность прямого нагрева технической воды (ГТВ) в теплообменнике из нержавеющей стали или ее подогрева для следующего водонагревателя. Подключение к котлу в большинстве случаев дает возможность нагрева технической воды во внутреннем теплообменнике из нержавеющей стали до нужной температуры; при подключении же к солнечному коллектору или тепловому насосу техническая вода только подогревается, и требуется подключение другого водонагревателя, например, электрического, который нагреет воду до нужной температуры, либо монтаж в аккумулирующей емкости устройства дополнительного нагрева, например, электрического нагревательного элемента TJ 6/4" с удлиненной охлаждающей частью, максимум 6 кВт.

## 2. Предложение размера и подключения аккумулирующего бака к системе отопления

Разработку предложения оптимального размера аккумулирующего бака проводит проектировщик или лицо с достаточными знаниями в области проектирования систем отопления.

Установку проводит специализированная фирма или лицо, которое подтверждает выполнение монтажа в гарантийном талоне.

**Предупреждение: При вводе в эксплуатацию необходимо сначала наполнить водой внутреннюю емкость для ГТВ и создать в ней рабочее давление, и только после этого заполнять отопительной водой внешний аккумулирующий бак. В противном случае существует опасность повреждения изделия!**

**Производитель прямо предупреждает о необходимости соблюдения порядка испытания на герметичность контура отопления (радиаторов, соединений трубопровода, внутриспольного отопления и т. д.) с подключением аккумулирующего бака. Недопустимо возрастание давления в пространстве для отопительной воды аккумулирующего бака выше максимального рабочего давления 0,3 МПа. При повышении давления в системе отопления выше максимального рабочего давления возможно необратимое повреждение внутреннего теплообменника из нержавеющей стали!**

**Между предохранительной арматурой контура отопления и аккумулирующим баком не должно располагаться никакой запорной арматуры!!**

### 3. Основные технические параметры

	NADO 300/20v6	NADO 500/25v6	NADO 750/35 v6	NADO 1000/45v6
Объем резервуара (л)	300	500	750	1000
Масса (кг)	100	145	176	208
Поверхность нагрева теплообменника из нержавеющей стали (м <sup>2</sup> )	4,5	6,25	8,5	10
Поверхность нагрева теплообменника (м <sup>2</sup> )	1,6	2,2	2,2	3,3
Максимальное давление в баке (МПа)	0,3	0,3	0,3	0,3
Максимальное давление в теплообменнике из нержавеющей стали (МПа)	0,6	0,6	0,6	0,6
Максимальное давление в теплообменнике (МПа)	1	1	1	1
Максимальная температура воды в баке и теплообменнике (°С)	90	90	90	90
Количество горячей воды 40 °С при температуре воды в баке 53 °С (л)	210	260	490	750
Количество горячей воды 40 °С при температуре воды в баке 80 °С (л)	520	650	1170	1450
Макс. мощность эл. нагревательного элемента серии ТЈ 6/4" (кВт)	2x4,5	2x6	2x6	2x6

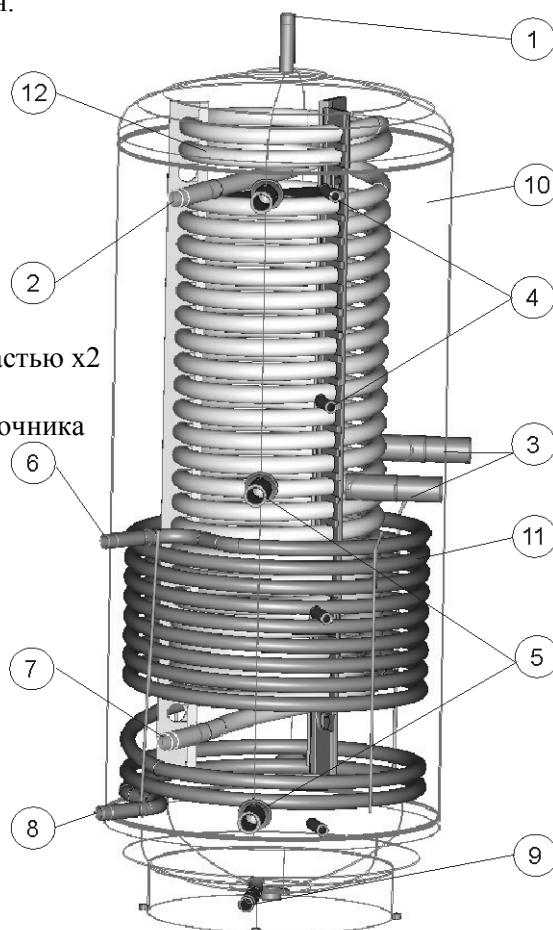
### Рекомендации

Рекомендуем эксплуатировать изделие в помещениях с температурой воздуха от +5 до +45 °С и относительной влажностью макс. 80%.

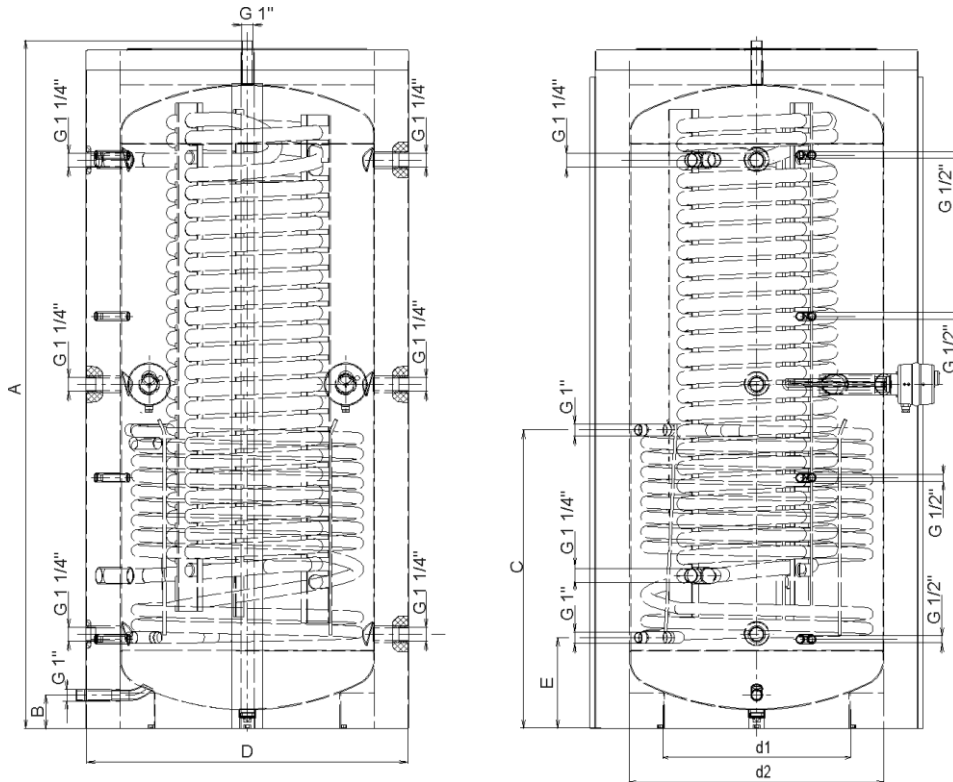
Подключение внутренней емкости к ГТВ должно соответствовать ČSN 060830, т. е. на входе холодной воды необходим предохранительный клапан.

### 4. Техническое описание

1. Деаэрация (выход отопительной воды)
2. Выход горячей воды G 1¼"
3. Штуцер для дополнительного нагревательного элемента ТЈ 6/4" с удлиненной охлаждающей частью x2
4. Штуцер для гильзы датчика G 1/2" x4
5. Штуцер для подключения дополнительного источника отопительной воды G 1¼" x6
6. Вход в теплообменник G 1" (SOLAR)
7. Вход холодной воды G 1¼"
8. Выход из теплообменника G 1" (SOLAR)
9. Штуцер для выпуска G 1"
10. Стальной резервуар
11. Теплообменник для подключения солнечных коллекторов (теплового насоса)
12. Погружной теплообменник из нержавеющей стали для проточного нагрева технической воды



NADO 500/25v6, 750/35 v6, 1000/45 v6

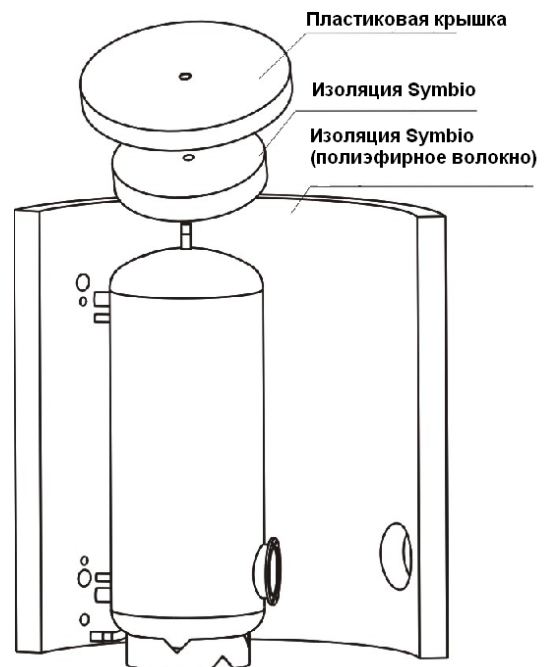


ТИП	NADO 500/25v6	NADO 750/35 v6	NADO 1000/45v6
A	1992	2031	2058
B	90	98	90
C	915	882	1035
D	800	950	1000
d1	440	550	600
d2	600	750	850
E	255	255	282

### Теплоизоляция: SYMBIO

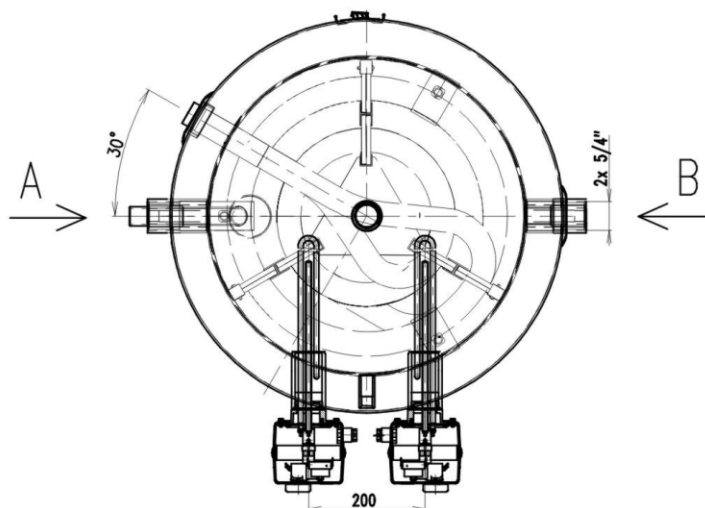
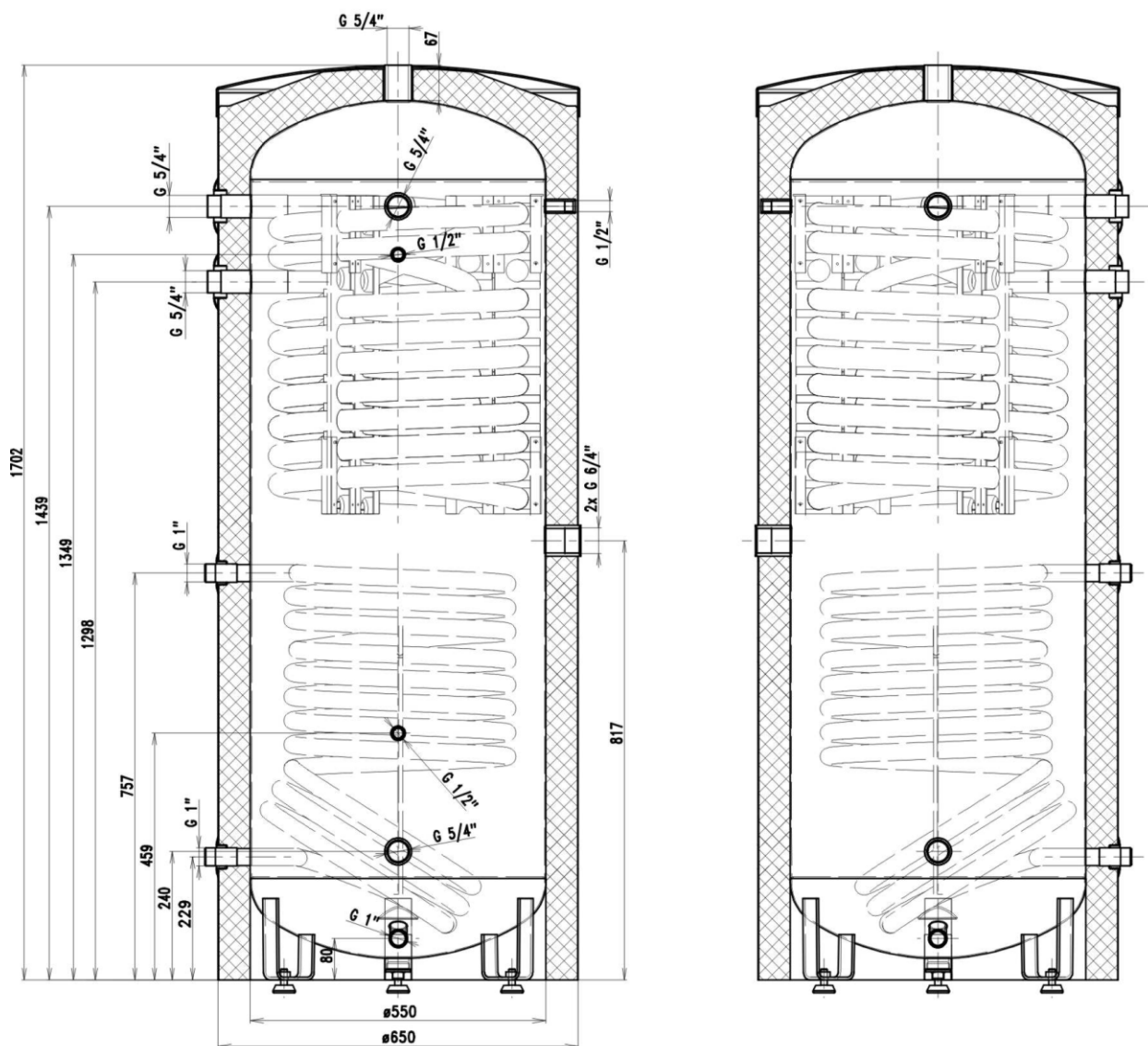
Слой полиэфирного волокна толщиной 100 мм. Компоненты изоляции – верхняя крышка, крышка фланцев и заглушки отверстий. Изоляция поставляется в отдельной упаковке.

Рекомендуем устанавливать ее при комнатной температуре. При температурах значительно ниже 20 °С происходит усадка изоляции, которая затрудняет монтаж.



Вид А

Вид В



Теплоизоляция: BALCALDO

07-2012