

# Инструкция по эксплуатации и установке



## Аккумулирующие баки тип NAD

Družstevní závody Dražice – strojírna s.r.o.  
Dražice 69  
29471 Benátky nad Jizerou  
Тел.: 326 370911, 370911, факс: 326 370980  
[www.dzd.cz](http://www.dzd.cz)  
[dzd@dzd.cz](mailto:dzd@dzd.cz)

## 1. Описание

Аккумулирующие (накопительные) баки служат для аккумуляции избыточного тепла от его источника. Источником может быть котел на твердом топливе, тепловой насос, солнечные коллекторы, каминная вставка и т. д. Некоторые типы баков позволяют комбинировать подключение нескольких источников.

Баки типа NAD служат только для сохранения тепла в системе отопления. Включение аккумулирующего бака в систему отопления с котлом на твердом топливе обеспечивает оптимальный режим работы котла при благоприятной температуре. Преимущество состоит главным образом в периоде оптимального режима (т. е. с максимальной эффективностью), когда избыточное невостребованное тепло аккумулируется в баке.

Баки и трубчатые теплообменники изготовлены из стали, без обработки внутренней поверхности, наружная поверхность баков покрыта защитной краской. Баки оснащены съемной изоляцией толщиной 100 мм – полиэфирной пеной (Symbio) и замком. Баки производятся объемом 500, 750 и 1000 литров. Отдельные версии также оснащены одним или двумя трубчатыми теплообменниками, площадью 1,5 м<sup>2</sup> каждый, и смотровым отверстием с внутренним диаметром 182 мм с возможностью установки в нем встроенного электрического нагревателя ТРК.

Баки не предназначены для хранения горячей технической воды (ГТВ).

## 2. Основные размеры

Объем ( л )	Диаметр ( мм )	Высота ( мм )
500	600	1990
750	750	2020
1000	850	2053

## 3. Описание отдельных версий

### NAD v1

Аккумулирующий бак с возможностью установки одного-трех фланцев. Фланец с межцентровым расстоянием болтов 210 мм может использоваться для монтажа встроенного электрического нагревателя фланцевого ТРК. В стандартном исполнении фланец заглушен. Поставляется с изоляцией толщиной 100 мм.

### NAD v2

Аккумулирующий бак с возможностью установки штуцеров G6/4". Штуцер G6/4" можно использовать для монтажа электрического нагревателя TJ G 6/4". Поставляется с изоляцией толщиной 100 мм.

### NAD v3

Аккумулирующий бак с фланцем с межцентровым расстоянием болтов 210 мм и штуцерами или только со штуцерами. Фланец с межцентровым расстоянием болтов 210 мм может использоваться для установки встроенного электрического нагревателя фланцевого ТРК. В стандартном исполнении фланец заглушен. Поставляется с изоляцией толщиной 100 мм.

### NAD v4

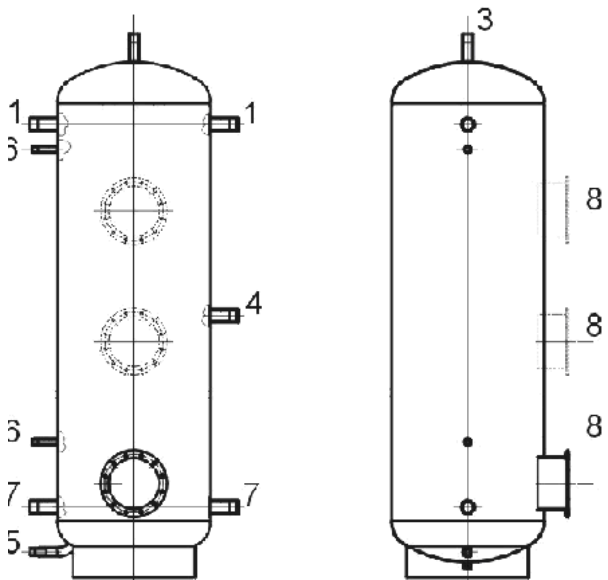
Аккумулирующий бак с фланцем с межцентровым расстоянием болтов 210 мм для установки встроенного электрического нагревателя фланцевого ТРК и одним теплообменником площадью 1,5 м<sup>2</sup> для подключения дополнительной системы отопления (напр., SOLAR). В стандартном исполнении фланец заглушен. Поставляется с изоляцией толщиной 100 мм.

### NAD v5

Аккумулирующий бак с фланцем с межцентровым расстоянием болтов 210 мм для установки встроенного электрического нагревателя фланцевого ТРК и двумя теплообменниками, площадью 1,5 м<sup>2</sup> каждый, для подключения дополнительной системы отопления (напр., SOLAR). В стандартном исполнении фланец заглушен. Поставляется с изоляцией толщиной 100 мм.

#### 4. Изображение версии NAD

NAD v1



**Выходы:**

- 1. входы воды в аккум. бак
- 3. выход аккумулированной горячей воды (деаэрация)
- 4. дополнительный вход
- 5. вход воды в аккум. бак (выпуск)
- 6. гильзы для датчиков (термометр, термостат)
- 7. выход воды из аккум. бака (возвратная вода)
- 8. фланец диам. 210 для установки ТРК

внутрен. G5/4"

наружн. G 1"

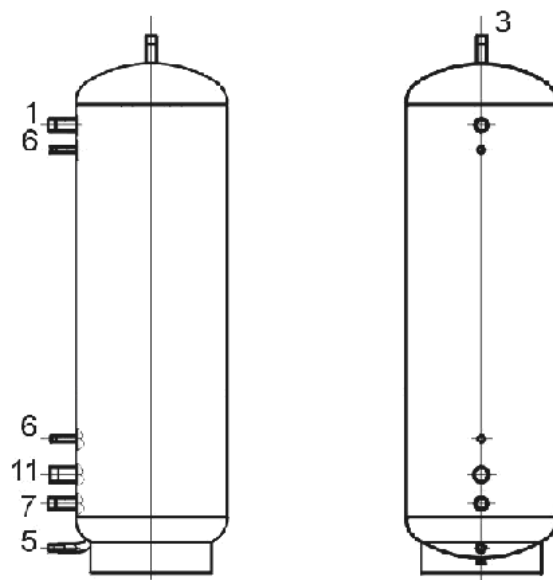
внутрен. G5/4"

наружн. G 1"

внутрен. G1/2"

внутрен. G5/4"

NAD v2



**Выходы:**

- 1. входы воды в аккум. бак
- 3. выход аккумулированной горячей воды (деаэрация)
- 5. вход воды в аккум. бак (выпуск)
- 6. гильзы для датчиков (термометр, термостат)
- 7. выход воды из аккум. бака (возвратная вода)
- 11. возможность установки эл. нагревателя ТЖ 6/4"

внутрен. G5/4"

наружн. G 1"

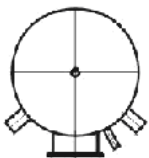
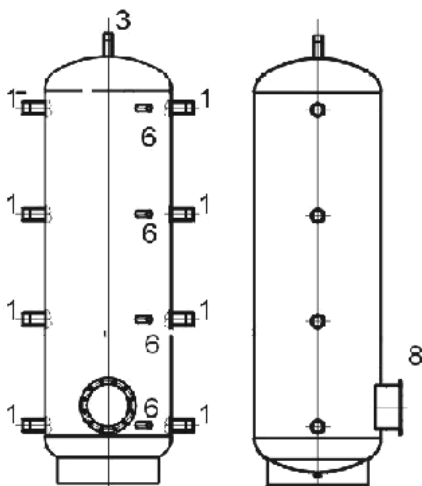
наружн. G 1"

внутрен. G1/2"

внутрен. G5/4"

наружн.

NAD v3



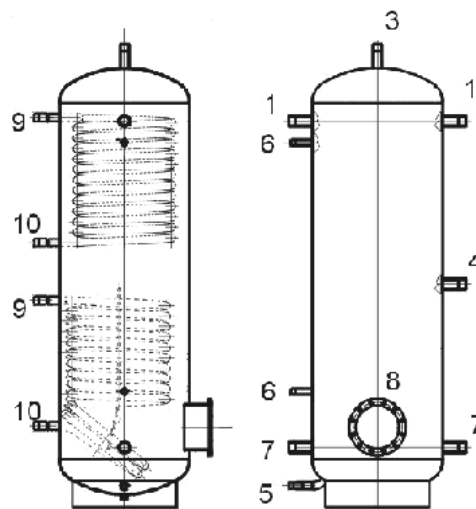
**Выходы:**

- 1 выход (входы) воды из аккум. бака, возможность установки нагревателя ТЖ 6/4"
- 3. выход аккумулированной горячей воды (деаэрация)
- 6. гильзы для датчиков (термометр, термостат)
- 8. фланец диам. 210 для установки ТРК

наружн. G 1"

внутрен. G1/2"

NAD v4-только нижний теплообменник  
NAD v5-оба теплообменника



**Выходы:**

- 1 входы воды в аккум. бак
- 3. выход аккумулированной горячей воды (деаэрация)
- 4. дополнительный вход
- 5. вход воды в аккум. бак (выпуск)
- 6. гильзы для датчиков (термометр, термостат)
- 7. выход воды из аккум. бака (возвратная вода)
- 8. фланец диам. 210 для установки ТРК
- 9. вход отопительной воды
- 10. выход горячей воды

внутрен. G5/4"

наружн. G 1"

внутрен. G5/4"

наружн. G 1"

внутрен. G1/2"

внутрен. G5/4"

наружн. G 1"

наружн. G 1"

## 5. Предложение размера и подключения аккумулирующего бака к системе отопления

Разработку предложения оптимального размера аккумулирующего бака проводит проектировщик или лицо с достаточными знаниями в области проектирования систем отопления.

Установку проводит специализированная фирма или лицо, которое подтверждает выполнение монтажа в гарантийном талоне.

Изделие рекомендуем эксплуатировать в помещениях с температурой воздуха от +5 до +45 °С и относительной влажностью макс. 80%.

## 6. Основные технические параметры

Максимальное рабочее давление в резервуаре составляет 0,3 МПа. Максимальная температура отопительной воды в резервуаре составляет 90 °С.

**Кроме того, у серий 4 и 5:**

максимальное рабочее давление в теплообменнике 1 МПа, максимальная температура отопительной воды в теплообменнике составляет 110 °С.

### Теплоизоляция

Слой полиэфирного волокна толщиной 100 мм. Компоненты изоляции – верхняя крышка, крышка фланцев и заглушки отверстий. Изоляция поставляется в отдельной упаковке.

Рекомендуем устанавливать ее при комнатной температуре.

При температурах значительно ниже 20 °С происходит усадка изоляции, которая затрудняет монтаж.

