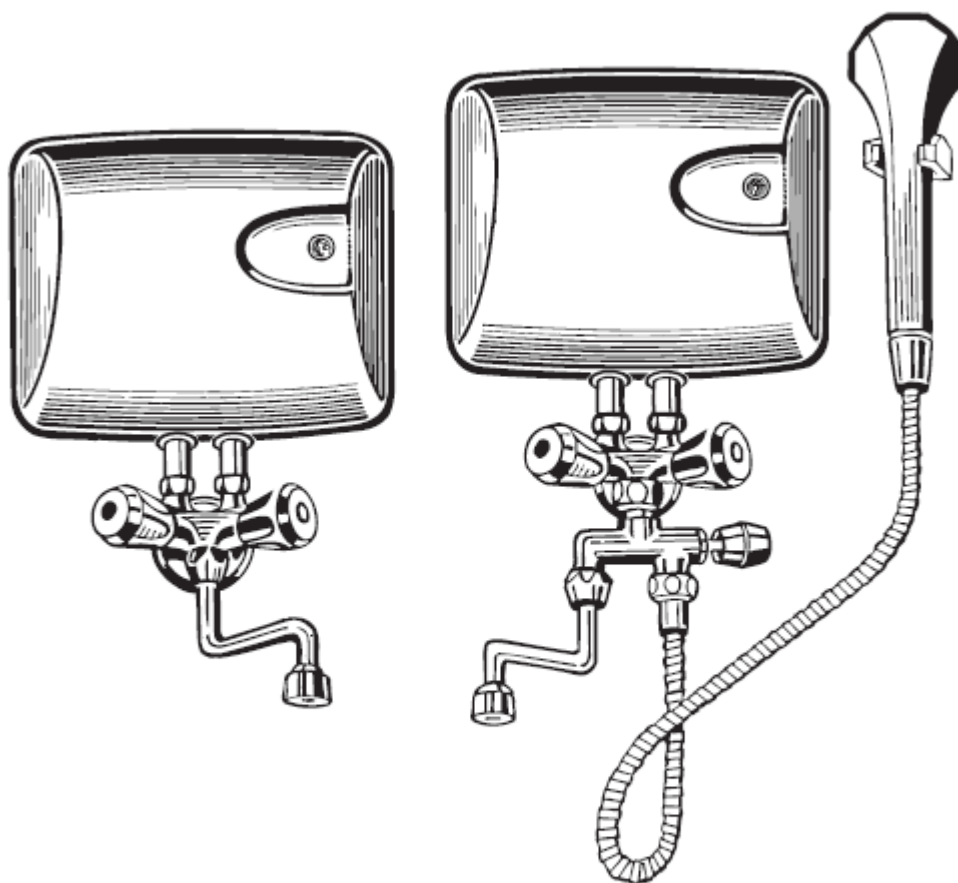
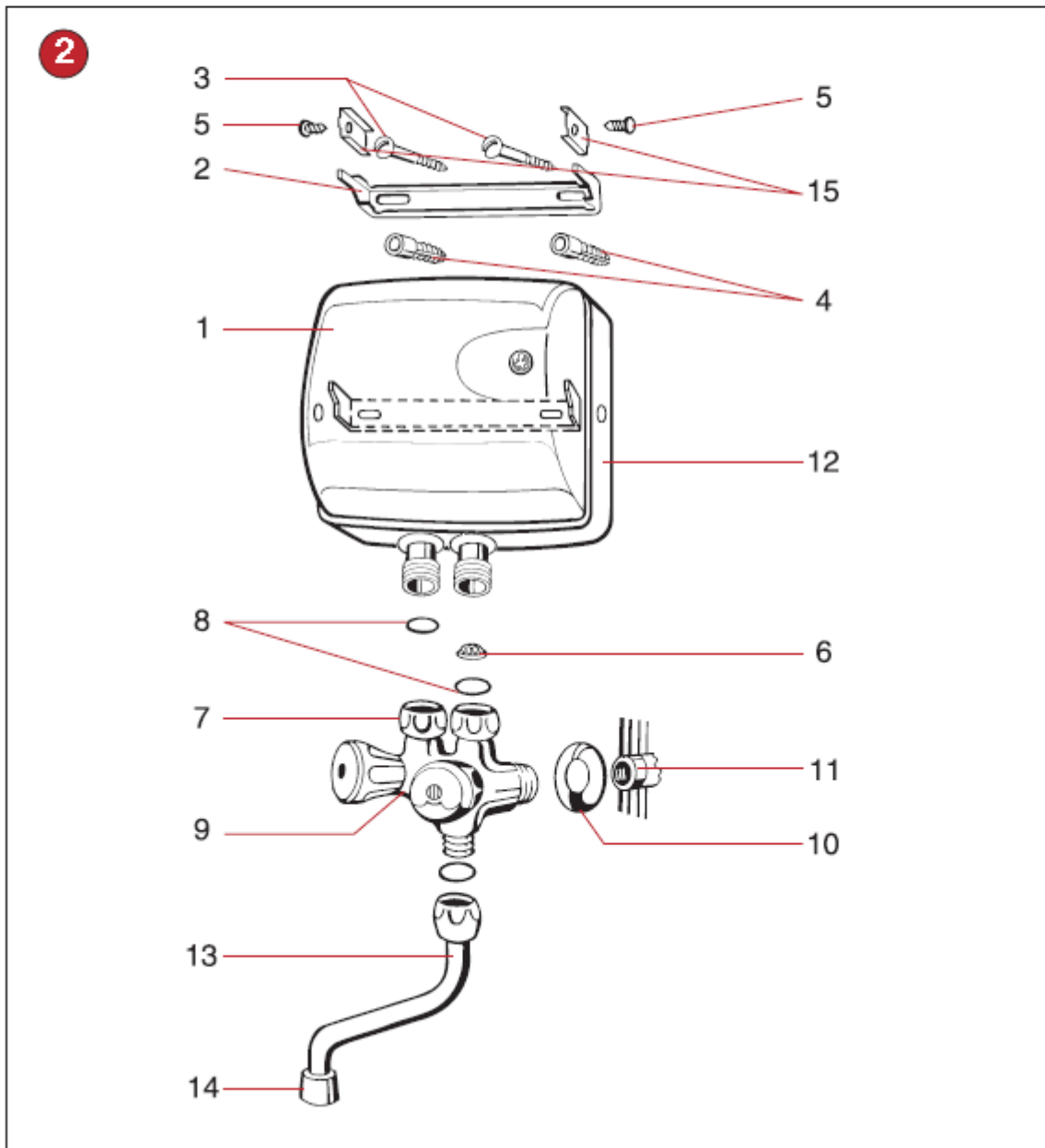
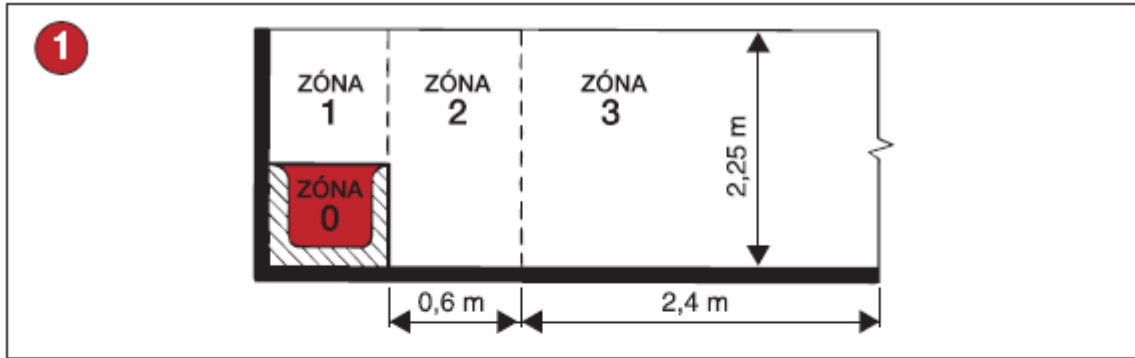
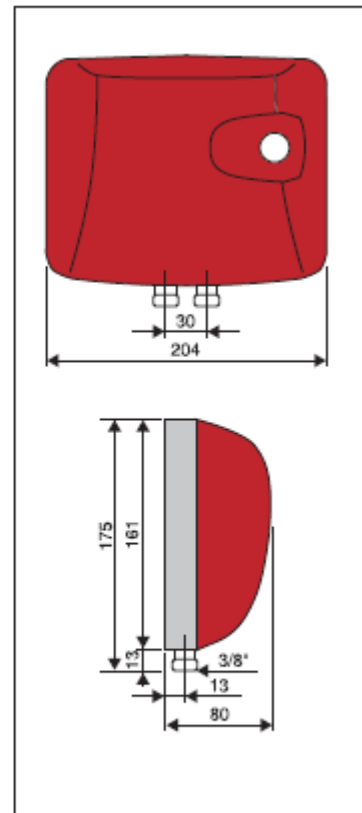
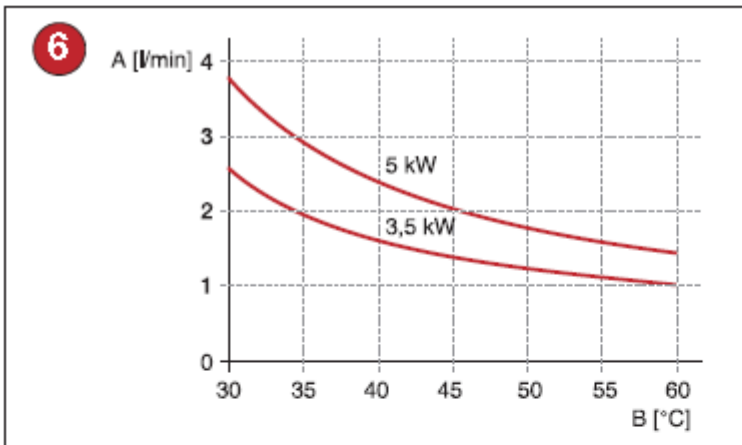
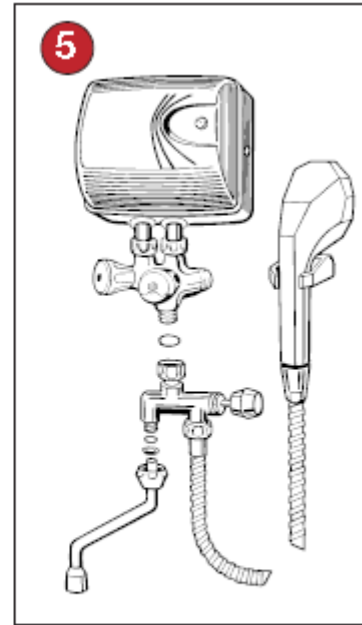
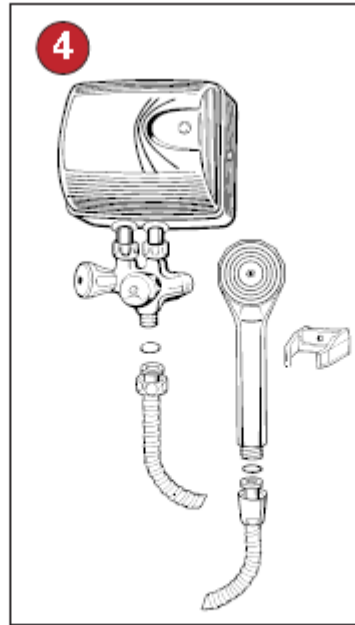
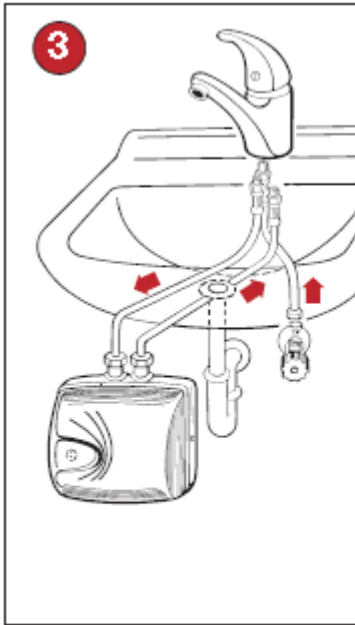


ИНСТРУКЦИЯ ПО ЭКСПЛУАТАЦИИ

Малые проточные водонагреватели • ИНСТРУКЦИЯ ПО ЭКСПЛУАТАЦИИ







Малые проточные водонагреватели

РТО 0733

РТО 1733

ИНСТРУКЦИЯ ПО ЭКСПЛУАТАЦИИ

Электрический безнапорный проточный водонагреватель серии 733 – изделие, которое по своей форме и размерам предназначено для установки непосредственно в месте использования (над и под умывальником, мойкой, душем и т. п.). Он пригоден для нагревания воды дома, в мастерских, врачебных кабинетах – везде, где требуется немедленный отбор горячей воды. Его можно переключить и на домашнюю водоподъемную установку (Darling).

Преимущество проточных водонагревателей

- простое обслуживание, простой монтаж и небольшие размеры
- быстродействующий и экономный прибор
- световая сигнализация нагрева
- немедленный и непрерывный отбор горячей воды
- экономичный и экологичный прибор – снижает расход воды и энергии
- поворотный излив с аэратором или экономичный душ
- **высокая надежность и безопасность эксплуатации**, длительный срок службы спирали
- работает при рабочем давлении от **0,08 МПа**
- **электронная защита прибора при аварийных ситуациях**
- возможность установки в ваннных и умывальных помещениях в зоне **1** – степень защиты IP 25 (над уровнем ванны, душевые кабины) согласно **ČSN 33 2000-7-701** (рис. 1)

I. УКАЗАНИЯ ПО ЭКСПЛУАТАЦИИ

Для этого изделия необходимо использовать только специальный смеситель низкого давления. Открытием крана горячей воды (красное обозначение) на смесителе автоматически включается нагрев проточной воды. О включении нагрева сигнализирует красный свет на переднем покрытии водонагревателя. Регулировка температуры на выходе проводится непосредственно краном горячей воды на смесителе путем изменения расхода воды. С повышением расхода снижается ее температура. При закрытии крана горячей воды на смесителе нагрев автоматически отключается, сигнальная лампочка гаснет, и отбор электроэнергии прекращается.

II. ПРЕДУПРЕЖДЕНИЯ ПО БЕЗОПАСНОСТИ

Инструкции по безопасности, приведенные в данной главе, исходят не только из требований гармонизированных норм и директив ЕС, но и учитывают общую безопасность изделий, а также практический опыт пользователей. Аналогичную или несколько отличающуюся информацию, которая может по различным причинам встретиться в последующих главах инструкции, просим воспринимать как вторичную; всегда руководствуйтесь предупреждениями, приведенными в данной главе!

- Перед вводом в эксплуатацию внимательно прочитайте инструкцию по эксплуатации, ознакомьтесь с рисунками и храните инструкцию.
- Проверьте, соответствуют ли данные на типовой табличке напряжению в вашей электрической сети.
- Никогда не используйте прибор, если у него поврежден ввод питания или вилка, если он неисправен, если он упал на пол и повредился или упал в воду. В таких случаях обратитесь в специализированный сервис для проверки безопасности и исправности прибора.
- **Прибор предназначен только для использования в быту и для подобных целей!** Это прибор, доступный широкой общественности, предназначенный для установки в жилых или коммерческих помещениях.
- Для обеспечения дополнительной защиты рекомендуем установить в эл. цепь питания ванной комнаты устройство защитного отключения (RCD) с номинальным током срабатывания, не превышающим **30 мА**. Проконсультируйтесь с ревизионным техником или электриком.
- Отдельная электрическая цепь должна быть защищена для типа **0733 мин. 16 А** автоматическим выключателем, для типа **1733 мин. 25 А** защитным выключателем.
- **Подключение к электрической сети и водопроводу должно соответствовать действующим инструкциям и стандартам.**
- **Водонагреватель должен быть установлен только в среде, где температура не опускается ниже нуля, в противном случае существует опасность повреждения изделия. При замерзании не вводите водонагреватель в эксплуатацию.**
- Водонагреватель должен быть постоянно подключен к неподвижной линии питания с установленным устройством, позволяющим отключать все полюса питания (за исключением защитного провода) с расстоянием между контактами в разомкнутом состоянии **мин. 3 мм!**
- Удельное сопротивление воды при 15 °С не должно быть меньше 1300 Ом.см (требование стандарта **ČSN EN 60335-2-35**). Питьевая вода, как правило, этому требованию удовлетворяет. Информацию о проводимости воды вы получите у лица, управляющего водопроводным хозяйством, или на санитарно-эпидемиологической станции.
- Минимальное и максимальное давление воды в подводящем трубопроводе должно соответствовать значениям, приведенным в технических данных водонагревателя.
- Степень защиты изделия - **IP 25**, оно может устанавливаться в ваннных, душевых кабинах и умывальных помещениях согласно **ČSN 33 2000-7-701** в зонах **1, 2 и 3** (рис. 1).
- Проточный водонагреватель защищен от брызг воды (**IP X5**).
- **Не закрывайте выпускные отверстия!** Они, подобно вентиляционным отверстиям, служат для уменьшения давления воды, повышающегося при нагреве. По этой причине при нагреве вода слегка капает. Капание нельзя устранить

затягиванием крана смесителя! При сильном затягивании крана вы можете повредить смеситель! Такое явление у этих типов водонагревателей является нормой, и потому не считайте его неисправностью.

- При первом вводе в эксплуатацию отвинтите азратор на изливе или душевую насадку и откройте синий кран смесителя. При выпуске холодной воды устраняются остатки загрязнений из водопроводной трубы после монтажа и уплотнения арматуры. Синий кран закройте. Откройте красный кран и оставьте его открытым до тех пор, пока вода из проточного водонагревателя не начнет вытекать непрерывно (удаление воздуха). После установки азратора или присоединения душа водонагреватель можно подключить к электрической сети.
- Проточный водонагреватель сконструирован с открытым выпуском (безнапорный). Поэтому на его выпуске не должен подключаться запорный клапан, другая арматура или оборудование. Используйте только **специальный смеситель низкого давления** и другие принадлежности.
- Если вы обнаружите, что в водопроводной системе недостаточно воды, немедленно закройте кран горячей воды, чтобы вода из водонагревателя не вытекла снова в водопроводную сеть!
- Если в водонагревателе имеется воздух (например, при прекращении подачи воды), выпустите воздух таким же образом, как при монтаже прибора (не забудьте отключить водонагреватель от электрической сети).
- Проточный водонагреватель предназначен только для нагрева холодной проточной воды. Он не должен использоваться для дальнейшего нагрева, например, путем подключения к электрическому резервуару и т. п.
- Регулярно контролируйте проток и устраняйте накипь из азратора и душа (см. IV. Указания по техническому обслуживанию).
- **Водонагреватель не должен погружаться в воду (в том числе частично) и устанавливаться во взрывоопасной среде.**
- **Предотвращайте манипуляции с водонагревателем детей и недееспособных лиц без надзора ответственного лица!**
- **Не проводите никаких вмешательств и ремонта проточного водонагревателя, если он подключен к электрической сети.**
- **Все ремонтные работы поручите сотруднику специализированного сервиса.**
- **Избегайте механического повреждения прибора и замерзания.**
- Питающий ввод не должен быть поврежден острыми или горячими предметами, открытым огнем и не должен погружаться в воду.
- Используйте только неповрежденные и соответствующие удлинительные сетевые вводы.
- Если питающий ввод этого прибора поврежден, он должен быть заменен производителем, его сервисным техником или лицом подобной квалификации для предупреждения возникновения опасной ситуации.
- Никогда не используйте прибор для какой-либо другой цели, кроме той, для которой он предназначен и описан в настоящей инструкции! При несоблюдении указаний производителя теряется право на гарантийный ремонт.
- Производитель не несет ответственности за ущерб, вызванный неправильным обращением с прибором (напр. **пожар, ожог, обваривание и т. д.**), и исполнение гарантийных обязательств при несоблюдении указанных выше предостережений.

Предохранительные элементы изделия

Этот проточный водонагреватель гарантирует высокую безопасность эксплуатации. Его безопасность обеспечивается тремя степенями защиты. При первом и каждом последующем подключении водонагревателя к электрической цепи настраивается защитная временная задержка замыкания эл. цепи (около 5 секунд). Этот предохранительный элемент препятствует перегреванию прибора в том случае, если при подключении к водопроводу не полностью выпущен воздух из водонагревателя.

Кроме того, проточный водонагреватель оборудован следующими предохранительными элементами:

- 1) **Напорный выключатель**, который при недостаточном расходе воды не замкнет эл. цепь.
- 2) **Предохранительная электроника**, которая при перегревании прибора автоматически прекратит нагревание воды на необходимое время. Прерывистая работа водонагревателя сигнализирует о несоблюдении установленных производителем условий эксплуатации или о неисправности водонагревателя. Причину неисправности необходимо немедленно устранить, так как существует опасность повреждения прибора.
- 3) **Предохранитель давления**, защищающий от чрезмерного повышения внутреннего давления воды. В случае срабатывания этого предохранителя на задней поверхности начинает вытекать вода. В этой ситуации необходимо закрыть оба крана смесителя и отключить подачу эл. тока.

Следите за регулярной очисткой сетчатого фильтра на приводе холодной воды в водонагреватель, азратор или душевую вкладку. Засорение этих деталей может привести к снижению расхода воды и выходу прибора из действия до устранения причин. Ремонт всех предохранительных элементов должен выполнить сотрудник специализированного сервиса.

III. УКАЗАНИЯ ПО МОНТАЖУ

Примечание: С учетом 100 % контроля путем опытного нагнетания в водонагревателе может остаться небольшое количество воды, что не является дефектом. Подвод холодной воды обозначен синим, а отвод горячей воды – красным цветом.

A. Подключение воды – верхняя установка (рис. 2)

1. Проточный водонагреватель
2. Держатель
3. Шуруп 2 шт.
4. Шпонка 2 шт. Ø 8
5. Болт, закрепляющий верхнее покрытие водонагревателя и водонагреватель на держателе 2 шт. Ø 3,9 x 16
6. Сетчатый фильтр
7. Перекидная гайка смесителя 2 шт.
8. Уплотнение 2 шт.
9. Смеситель
10. Маховик

11. Патрубок подачи воды G 1/2"
12. Нижнее покрытие
13. Излив с уплотнением
14. Головка распылительная с уплотнением и аэратором
15. Пластина фиксирующая 2 шт.

Закройте главную подачу воды. На патрубок подачи воды G 1/2" навинтите смеситель низкого давления с декоративным маховиком. Резьбы на подключении воды уплотните. Вложите уплотнительные кольца в выпускные окончания смесителя. По бокам проточного водонагревателя отпустите 2 болта, прикрепляющие покрытие, таким образом, чтобы прижимные опоры в отверстиях на задней поверхности образовали пространство для установки поставляемого держателя. Установите держатель. Проточный водонагреватель предварительно поместите на смеситель и равномерно затяните перекидные гайки ключом № 19. На стене обозначьте отверстия для шпонок. Проточный водонагреватель отсоедините от смесителя. Обозначенные отверстия на стене просверлите сверлом диаметром 8 мм на глубину 40 мм. В отверстия поместите шпонки и прикрепите держатель двумя шурупами. На привод холодной воды проточного водонагревателя, обозначенный стрелкой, установите сетчатый фильтр, если это не выполнено производителем. Водонагреватель установите на закрепленный держатель и затяните 2 болта по бокам проточного водонагревателя. Подключите смеситель равномерным подтягиванием перекидных гаек. Перед открытием главного затвора воды отвинтите аэратор на изливе или регулятор расхода воды для душа. **Сначала откройте кран холодной воды на смесителе, чтобы стекла загрязненная вода. Откройте кран горячей воды и выпустите воздух из проточного водонагревателя. Аэратор установите на излив в момент, когда вытекает чистая и деаэрированная вода.** После этого прибор можно подключить к электрической сети.

Б. Подключение воды – нижняя установка (рис. 3)

Закройте главную подачу воды. Прикрепите смеситель под умывальником или мойкой. Подключите подводящую трубку (шланг) холодной воды смесителя к угловому клапану подачи холодной воды. Отвод углового клапана должен иметь резьбу 3/8". Прикрепление проточного водонагревателя к стене выполните таким же образом, как и при верхней установке. Отвод и подвод водонагревателя должны быть направлены вверх. При креплении водонагревателя следите, чтобы расстояние для подключения впускной и выпускной трубки (шланга) смесителя было достаточным. Подводящие и отводящие трубки (шланги) смесителя подключите к водонагревателю в соответствии с обозначением цветными стрелками.

Перед затягиванием перекидных гаек установите в привод холодной воды сетчатый фильтр, если он не вложен производителем. Откройте главный затвор воды. **Выпуск воздуха из водонагревателя и удаление загрязнений из воды выполните таким же образом, как в случае верхней установки.** После этого прибор можно подключить к электрической сети.

В. Подключение воды – проточный водонагреватель со смесителем и душем (рис. 4) Подключение см. верхняя установка (А).

Г. Подключение воды – проточный водонагреватель со смесителем, поворотным изливом и душем (рис. 5). Подключение см. верхняя установка (А).

Прибор подключается к источнику питьевой воды и предназначен для приготовления горячей технической воды.

Д. Подключение водонагревателя к электрической сети

Водонагреватель подключить к неподвижной линии.

Прибор должен быть соединен с защитным проводом! Подключение водонагревателя к электрической сети с фиксированным присоединением должна проводить фирма, имеющая право на выполнение работ с электрооборудованием. Правильность подключения она должна подтвердить в гарантийном талоне. Без подтверждения на изделие не распространяется гарантия!

IV. УКАЗАНИЯ ПО ТЕХНИЧЕСКОМУ ОБСЛУЖИВАНИЮ

Техническое обслуживание проточного водонагревателя очень легкое. Оно ограничивается только поддержанием чистоты поверхности, контролем чистоты сетчатого фильтра на приводе холодной воды и очисткой аэратора или душевой вкладки.

Аэратор

При очистке отвинтите аэратор от поворотного излива. Выньте вкладку и очистите ее отверстия. Монтаж проведите в обратном порядке.

Душевая вкладка

При очистке душевой вкладки отпустите болт на передней выпускной поверхности. Выньте отдельные вкладки и очистите проточные каналы по периметру вкладки, напр., мягкой щеткой. Монтаж проведите в обратном порядке.

Если и после описанной очистки расход водонагревателя низкий, необходимо очистить сетчатый фильтр на подаче воды в водонагреватель.

Очистка сетчатого фильтра на подаче воды

Сначала отключите прибор с помощью защитного элемента от электрической сети и ознакомьте других пользователей с отключением водонагревателя. После этого закройте главную подачу воды. Снимите водонагреватель со стены и отсоедините от подачи воды. Очистите сетчатый фильтр и проведите монтаж прибора в обратном порядке.

Защита от замерзания и повреждения низкой температурой

Если проточный водонагреватель смонтирован в месте, где зимой существует опасность замерзания (напр., нежилые в зимнее время дачи и дома), прибор необходимо демонтировать и хранить так, чтобы он не подвергся воздействию

мороза. Одного лишь устранения остаточной воды в нагревательном элементе и лабиринте продуванием через излив совершенно недостаточно для защиты от повреждения низкими температурами.

При несоблюдении этих указаний и последующем повреждении прибора от воздействия мороза теряется право на гарантийный ремонт в связи с неправильной эксплуатацией изделия.

Наружные поверхности проточного водонагревателя и смеситель протрите мягкой тканью, смоченной в растворе синтетического моющего средства. **Не используйте агрессивные растворы и абразивные чистящие средства!** Техническое обслуживание в более широком объеме и ремонт всегда поручайте специалисту!

V. ГРАФИК НАГРЕВА ВОДЫ (рис. 6)

Температура нагретой воды

На графике приведена зависимость максимального расхода воды **A** [л/мин.] от температуры вытекающей воды **B** [°C] для потребляемых мощностей 3,5 и 5 кВт. Данные приведены для температуры приточной воды 10 °C.

Пример: Из водонагревателя типа 0733 (3,5 кВт) при температуре приточной воды 10 °C и расходе 1,2 л/мин. будет вытекать вода 50 °C.



VI. ЭКОЛОГИЯ

Если позволяют размеры, на всех изделиях указаны обозначения материалов, использованных для изготовления упаковки, компонентов и принадлежностей, а также способ их утилизации. Приведенные на изделии или в сопроводительной документации символы означают, что использованное электрическое или электронное оборудование не должно утилизироваться совместно с бытовыми отходами. С целью правильной ликвидации сдавайте изделие в определенные пункты приема, где оно будет принято бесплатно. Правильной ликвидацией этого продукта вы можете сохранить ценные природные ресурсы и участвовать в профилактике потенциального отрицательного воздействия на окружающую среду и здоровье людей. Дальнейшие подробности уточняйте в местном органе или ближайшем пункте приема. При неправильной ликвидации этого вида отходов в соответствии с национальными нормативными актами могут налагаться штрафы. Если прибор должен быть окончательно изъят из эксплуатации, после отключения питания от электрической сети рекомендуется отрезание питающего провода – прибор будет непригодным к использованию.

ГАРАНТИЙНЫЕ ОБЯЗАТЕЛЬСТВА

Срок гарантии на изделие указан в гарантийном талоне и отсчитывается со дня его продажи. Право на предоставление бесплатного гарантийного ремонта изделия в гарантийный срок возникает только при условии, что его подключение к электрической сети и ввод в эксплуатацию провела фирма, имеющая право на работу с электрооборудованием. Запись о вводе в эксплуатацию эта фирма обязана внести в гарантийный талон и подтвердить (дата, печать и подпись).

ВНИМАНИЕ

Потребитель теряет право на проведение бесплатного гарантийного ремонта в том случае, если изделие не было введено в эксплуатацию указанным выше лицом, и этот факт не был зарегистрирован в гарантийном талоне.

Замену деталей, которые требуют вмешательства в электрическую часть прибора, может проводить только специализированная мастерская по ремонту электрооборудования! При несоблюдении указаний производителя теряется право на гарантийный ремонт!

VII. ТЕХНИЧЕСКИЕ ДАННЫЕ ПРОТОЧНЫХ ВОДОНАГРЕВАТЕЛЕЙ

ТИП	PTO 0733	PTO 1733
Номинальная потребляемая мощность (кВт)	3,5	5
Номинальное напряжение (В)	230	230
Номинальный ток (А)	15,2	21,7
Защита предохранитель (А)	16	25
Номинальное сечение проводов Cu (мм ²)	□ 1,5	□ 2,5
РЕКОМЕНДОВАНО – для умывальника	•	-
- для мойки	-	•
- для душа	-	•
Минимальное давление воды в трубопроводе (МПа)	0,08	
Максимальное давление воды в трубопроводе (МПа)	0,6	
Избыточное давление (МПа)	0	
Эл. подключение	проточный водонагреватель подключить к неподвижной линии	
Степень защиты	IP 25	
Масса прибора примерно (кг)	1,6	
Подключение к холодной воде	G 1/2"	
Размеры Д x Ш x В (мм)	204x 80x 175	

Производитель не несет ответственности за ущерб, возникший в результате непрофессионального монтажа. В случае неисправности изделия обратитесь в ближайший авторизованный сервис.

Для изделия была принята декларация соответствия ЕС согласно закону № 22/1997 Сб. в действующей редакции.

Изделие соответствует требованиям указанных ниже постановлений правительства в действующей редакции:

- Постановление правительства № 17/2003 Сб., которым определяются технические требования к низковольтному электрооборудованию (соответствует директиве Совета № 2006/95/ES в действующей редакции).
- Постановление правительства № 616/2006 Сб., которым определяются технические требования к изделиям с точки зрения их электромагнитной совместимости (соответствует директиве Совета № 2004/108/ES в действующей редакции).

Производитель оставляет за собой право на несущественные отклонения от стандартного исполнения, не оказывающие влияния на функционирование изделия.

ПРОИЗВОДИТЕЛЬ: Družstevní závody Dražice - strojírna s.r.o.

Dražice 69, 294 71 Benátky nad Jizerou, Чешская Республика

Тел.: +420 326 370 911, факс: +420 326 370 980

e-mail: dzd@dzd.cz, www.dzd.cz

Порядок действий при рекламации

При рекламации в гарантийный срок обращайтесь к производителю. Изделие отправьте или передайте лично **всегда с инструкцией по эксплуатации, неотъемлемой составной частью которой является гарантийный талон**. Дополнительно присланные или лично переданные инструкции с гарантийным талоном не принимаются во внимание. К отправленному изделию приложите сопроводительное письмо с указанием причины рекламации и СВОИМ ТОЧНЫМ АДРЕСОМ. При рекламации в гарантийный срок можно обратиться в магазин, где было приобретено изделие. Изделие очистите и упакуйте так, чтобы не произошло его повреждение при транспортировке. По гигиеническим причинам не принимаем загрязненные изделия в ремонт.

Записи о гарантийном ремонте:

Изделие находилось в гарантийном ремонте с Заказ номер	до	Печать и подпись ремонтной мастерской
--	----	---------------------------------------

Изделие находилось в гарантийном ремонте с Заказ номер	до	Печать и подпись ремонтной мастерской
--	----	---------------------------------------

Изделие находилось в гарантийном ремонте с Заказ номер	до	Печать и подпись ремонтной мастерской
--	----	---------------------------------------

Подтверждение о подключении водонагревателя специализированной фирмой

Дата, печать
фирмы и подпись



ГАРАНТИЙНЫЙ ТАЛОН

Гарантийный срок

месяцев со дня продажи потребителю

Тип

Серия (заводской номер)

Напряжение

Дата и ТК завода

Дата продажи

Печать продавца и подпись

Покупатель был ознакомлен с функционированием изделия и обращением с ним.

*Перед отправкой с завода изделие было проверено. Производитель гарантирует, что изделие в течение всего гарантийного срока будет иметь свойства, определенные соответствующими техническими нормами, при условии, что потребитель использует его способом, описанном в инструкции. На дефекты, вызванные неправильным обращением с изделием, гарантия не распространяется. Адреса гарантийных ремонтных мастерских приведены в инструкции по эксплуатации. Предоставляемая гарантия продляется на период, в течение которого изделие находилось в гарантийном ремонте. Замена изделия или выход из договора купли-продажи регламентируются положениями гражданского кодекса. Настоящий гарантийный талон является одновременно удостоверением о комплектности и качестве изделия. **БЕЗ ДАТЫ ПРОДАЖИ, ПЕЧАТИ ПРОДАВЦА И МОНТАЖНОЙ ФИРМЫ ГАРАНТИЙНЫЙ ТАЛОН НЕДЕЙСТВИТЕЛЕН, И ГАРАНТИЙНЫЙ РЕМОНТ НЕ БУДЕТ ПРОВОДИТЬСЯ!***