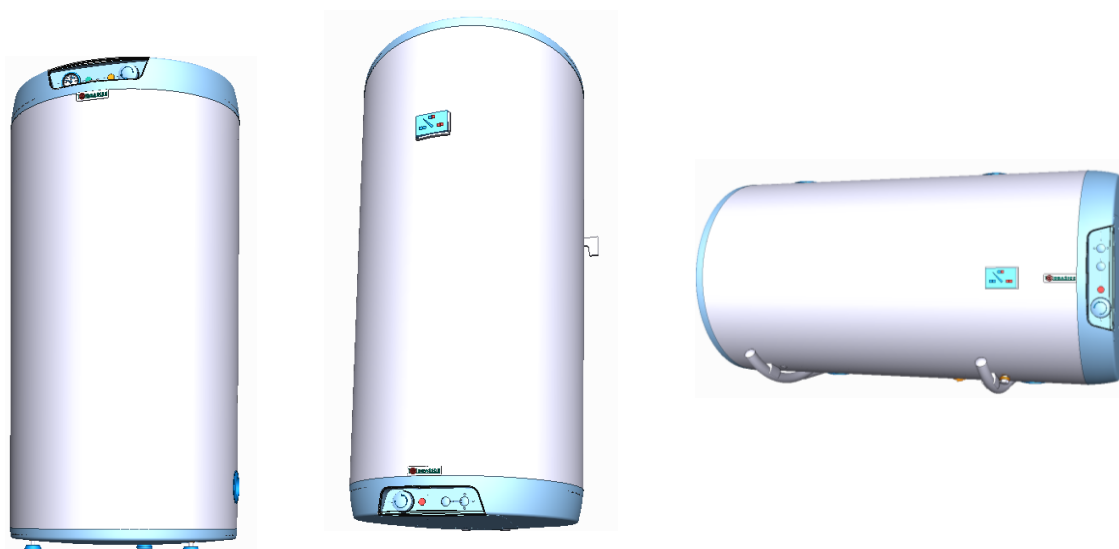


Инструкция по эксплуатации и установке



НАКОПИТЕЛЬНЫЕ ВОДОНАГРЕВАТЕЛИ КОСВЕННОГО НАГРЕВА



OKC 100 NTR
OKC 125 NTR
OKC 160 NTR

OKC 100 NTR/HV
OKC 125 NTR/HV
OKC 160 NTR/HV

OKC 80 NTR/Z
OKC 100 NTR/Z
OKC 125 NTR/Z
OKC 160 NTR/Z

OKCV 125 NTR
OKCV 160 NTR
OKCV 180 NTR
OKCV 200 NTR

OKC 200 NTR
OKC 250 NTR
OKC 200 NTRR
OKC 250 NTRR

OKC 200 NTR/Z

Družstevní závody Dražice - strojírna s.r.o.

Dražice 69

294 71 Benátky nad Jizerou

Тел.: 326 370 911, 326 370 911; факс: 326 370 980

www.dzd.cz

dzd@dzd.cz

Перед установкой водонагревателя внимательно прочитайте данную инструкцию!

Уважаемый покупатель!

Общество с ограниченной ответственностью «Кооперативные заводы Дражице – машиностроительный завод» (Družstevní závody Dražice - strojírna s.r.o.) благодарит вас за решение использовать продукт нашей марки. Наша инструкция ознакомит вас с использованием, установкой, конструкцией, техническим обслуживанием и другой информацией о накопительном напорном водонагревателе. Надежность и безопасность изделия подтверждены испытаниями, проведенными Машиностроительным испытательным институтом в Брно. **Надеемся, вы будете полностью удовлетворены нашим изделием.**

Производитель оставляет за собой право на внесение изменений в технические характеристики изделия. Изделие предназначено для постоянного контакта с питьевой водой.



Содержание инструкции

1.	ОПИСАНИЕ ФУНКЦИИ	2
2.	ИНФОРМАЦИЯ ДЛЯ ПОТРЕБИТЕЛЯ.....	2
3.	ТЕХНИЧЕСКОЕ ОПИСАНИЕ	3
4.	ФУНКЦИОНИРОВАНИЕ	5
5.	УПРАВЛЕНИЕ	5
6.	ПОДКЛЮЧЕНИЕ К ВОДОПРОВОДУ	6
7.	ПОДКЛЮЧЕНИЕ ВОДОНАГРЕВАТЕЛЯ КОСВЕННОГО НАГРЕВА К.....	7
8.	МОНТАЖ НА СТЕНУ (относится только к NTR/Z и ОКCV NTR)	10
9.	ПОДКЛЮЧЕНИЕ К ЭЛЕКТРИЧЕСКОЙ СЕТИ.....	10
10.	ВВОД ВОДОНАГРЕВАТЕЛЯ В ЭКСПЛУАТАЦИЮ	11
11.	ОЧИСТКА ВОДОНАГРЕВАТЕЛЯ И ЗАМЕНА АНОДНОГО СТЕРЖНЯ	12
12.	ВАЖНЫЕ ПРЕДУПРЕЖДЕНИЯ	12
13.	ПРАВИЛА ПОЖАРНОЙ БЕЗОПАСНОСТИ ПРИ УСТАНОВКЕ И ЭКСПЛУАТАЦИИ ВОДОНАГРЕВАТЕЛЯ	12
14.	ПРЕДПИСАНИЯ ПО УСТАНОВКЕ.....	12
15.	НАИБОЛЕЕ ЧАСТО ВСТРЕЧАЮЩИЕСЯ НЕИСПРАВНОСТИ И ИХ ПРИЧИНЫ	13
16.	ПРИНАДЛЕЖНОСТИ ИЗДЕЛИЯ.....	13

Тип среды:

Изделие рекомендуем эксплуатировать в помещениях с температурой воздуха от +2 до +45 °С и относительной влажностью макс. 80 %.

1. ОПИСАНИЕ ФУНКЦИИ

Стационарные водонагреватели косвенного нагрева серии NTR и NTRR предназначены для приготовления ГТВ в комплекте с другим источником отопительной воды, чаще всего – газовым котлом. У типов NTRR используется комбинация двух источников отопительной воды (газовый котел + гелиосистема, тепловой насос). Их номинальная мощность гарантирует достаточное количество ГТВ даже для крупных жилых единиц, производственных помещений, ресторанов и подобных объектов. **При повышенном расходе ГТВ резервуары постоянно дополнительно нагревают воду и работают аналогично проточным водонагревателям.**

2. ИНФОРМАЦИЯ ДЛЯ ПОТРЕБИТЕЛЯ

Расход горячей воды

Расход горячей воды в быту зависит от числа проживающих, количества сантехники, длины, диаметра и изоляции трубопроводов в квартире или доме, а также от индивидуальных привычек пользователей.

Экономия энергии

Резервуар для горячей технической воды изолирован качественной полиуретановой пеной, не содержащей фреонов.

Установите температуру на термостате водонагревателя только на том уровне, который необходим для ведения домашнего хозяйства. Благодаря этому вы снизите расход энергии, а также количество осадка на стенках резервуара и теплообменнике.

Преимущества использования водонагревателя косвенного нагрева

- Легкая установка и подключение к источнику отопительной воды.
- Очень быстрое приготовление ГТВ.
- Эмалированный стальной резервуар удовлетворяет всем санитарно-гигиеническим требованиям к качеству ГТВ.
- Встроенный магниевый анод повышает устойчивость к коррозии.
- Качественная полиуретановая изоляция обеспечивает минимальные тепловые потери.
- Плавная регулировка температуры ГТВ до 74 °С
- Подключение нескольких точек отбора.
- У типов с двумя теплообменниками можно использовать два источника отопительной воды или при их соединении получить вдвое большую поверхность теплообмена.
- Световая сигнализация работы водонагревателя.
- Точный контроль температуры ГТВ.
- Возможность подключения циркуляции ГТВ.

3. ТЕХНИЧЕСКОЕ ОПИСАНИЕ

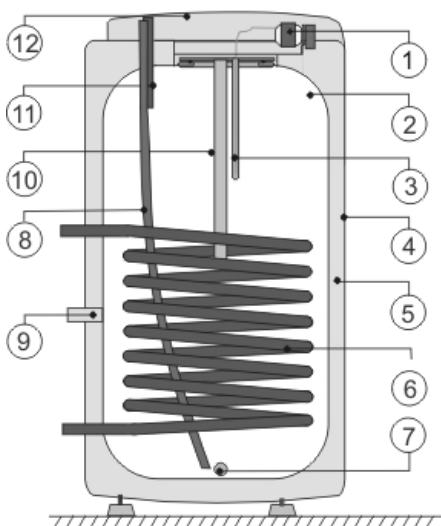
Резервуар водонагревателя изготовлен из стального листа и испытан избыточным давлением 0,9 МПа. Внутренняя поверхность резервуара эмалирована. К нижней части резервуара приварен фланец, к которому привинчена крышка фланца. Между крышкой фланца и фланцем вложено уплотнительное кольцо.

В крышке фланца имеются гильзы для размещения датчиков регулирующего термостата и термометра. На гайке М8 установлен анодный стержень. Резервуар с водой изолирован твердой полиуретановой пеной. Электропроводка располагается под пластиковой съемной крышкой. Температуру воды можно установить термостатом.

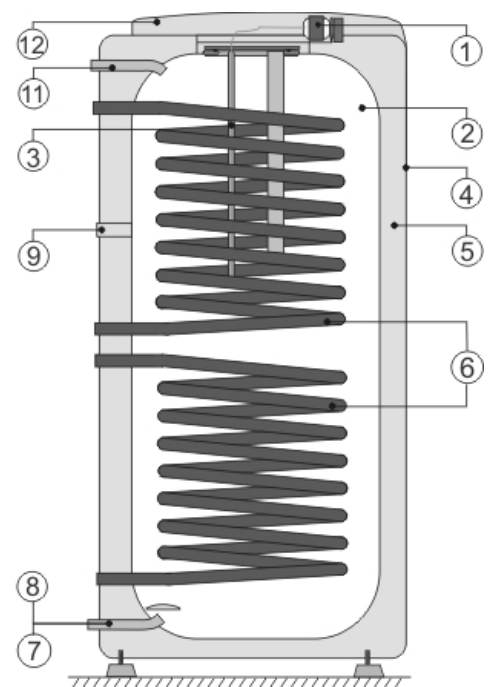
К напорной емкости **приварен** теплообменник (теплообменники).

Техническое описание:

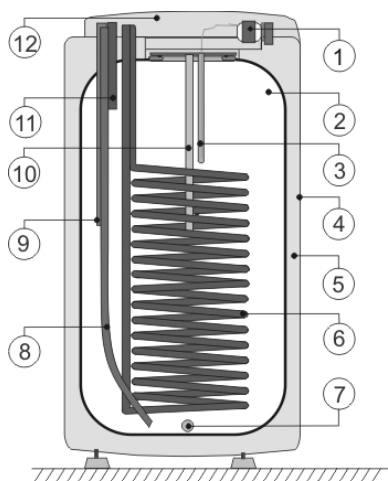
ОКС 100 NTR, ОКС 125 NTR, ОКС 160 NTR,
ОКС 200 NTR, ОКС 250 NTR,
ОКС 200 NTRR, ОКС 250 NTRR



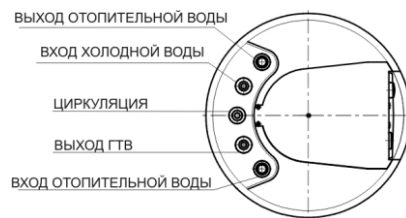
- 1 Термометр
- Рабочий термостат с наружным блоком управления
- 2 Стальной эмалированный резервуар
- 3 Гильза рабочего и предохранительного термостата
- 4 Кожух водонагревателя
- 5 Полиуретановая изоляция без фреона
- 6 Трубчатый теплообменник
- 7 Отверстие выпуска
- 8 Трубка впуска холодной воды
- 9 Циркуляция
- 10 Магниевый анод
- 11 Трубка выпуска тёплой воды
- 12 Крышка электроподсоединения



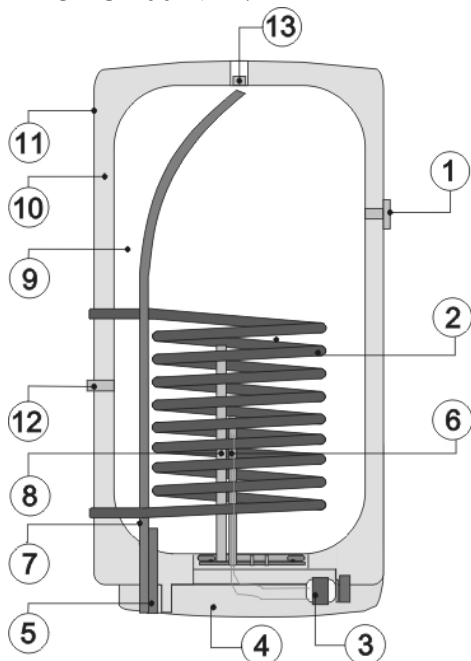
Техническое описание: ОКС 100 NTR/HV, ОКС 125 NTR/HV, ОКС 160 NTR/HV



- 1 - Индикатор температуры
Рабочий термостат с наружным блоком управления
- 2 - Стальной эмалированный резервуар
- 3 - Гильза рабочего термостата
- 4 - Кожух водонагревателя
- 5 - Полиуретановая изоляция 42 мм без фреона
- 6 - Трубчатый теплообменник
- 7 - Отверстие выпуска
- 8 - Трубка впуска холодной воды
- 9 - Циркулирование
- 10 - Магниевый анод
- 11 - Трубка выпуска тёплой воды
- 12 - Крышка электроподсоединения

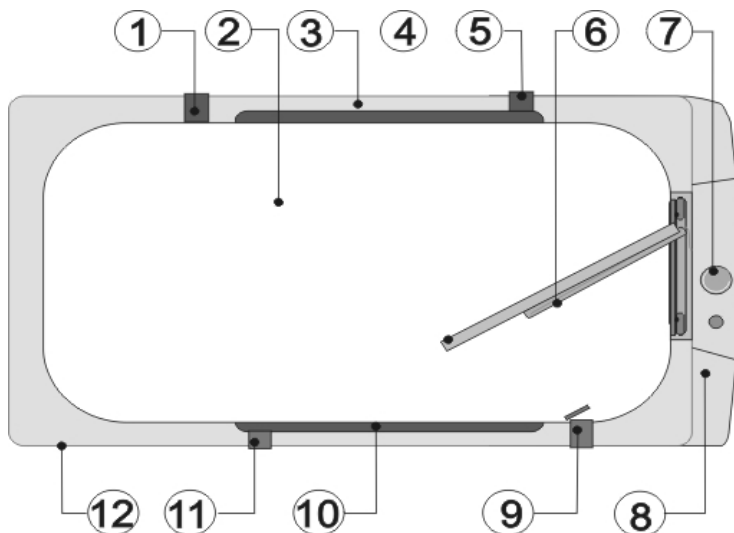


Техническое описание: ОКС 80 NTR/Z, ОКС 100 NTR/Z, ОКС 125 NTR/Z, ОКС 160 NTR/Z, ОКС 200 NTR/Z



- 1 - Индикатор температуры
- 2 - Трубчатый теплообменник
- 3 - Рабочий термостат с наружным блоком управления
- 4 - Крышка электроподсоединения
- 5 - Трубка впуска холодной воды
- 6 - Гильза рабочего и предохранительного термостата
- 7 - Трубка выпуска тёплой воды
- 8 - Магниевый анод
- 9 - Стальной эмалированный резервуар
- 10 - Полиуретановая изоляция 42 мм без фреона
- 11 - Кожух водонагревателя
- 12 - Циркуляция
- 13 - Другой выход горячей воды

Техническое описание: ОКCV125 NTR, ОКCV 160 NTR, ОКCV 180 NTR, ОКCV 200 NTR



- 1 Трубка выпуска горячей воды
- 2 Стальной эмалированный резервуар
- 3 Полиуретановая изоляция 42 мм
- 4 Магниевый анод
- 5 Вход горячей воды
- 6 Гильза рабочего и предохранительного термостата
- 7 Рабочий термостат с внешним управлением
Предохранительный термостат
- 8 Крышка электропроводки
- 9 Трубка впуска холодной воды
- 10 Теплообменник
- 11 Выход отопительной воды
- 12 Корпус водонагревателя

4. ФУНКЦИОНИРОВАНИЕ

Нагревание технической воды тепловой энергией посредством теплообменника

Запорные клапаны теплообменника должны быть открыты, тем самым обеспечивается проток отопительной воды из системы водяного отопления.

Вместе с запорным клапаном на впуск к теплообменнику рекомендуется установить воздуховыпускной клапан, с помощью которого по мере необходимости, особенно в начале отопительного сезона, проводится выпуск воздуха из теплообменника (рис. 1).

Время нагревания посредством теплообменника зависит от температуры и протока воды в системе водяного отопления. Комбинированный водонагреватель выпускается в универсальном исполнении – в зависимости от требований подключение запорных клапанов к отопительной вкладке справа или слева (рис.1)

5. УПРАВЛЕНИЕ

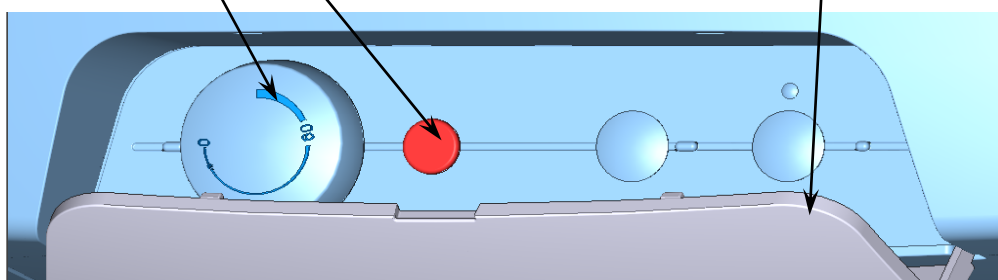
Устройства управления водонагревателями объемом 80–250 л находятся под прозрачной крышкой панели управления.

ПАНЕЛЬ ВОДОНАГРЕВАТЕЛЕЙ ОКН ОКС NTR / Z и ОКCV NTR объемом 80–200 л

переключатель термостата

прозрачная откидная крышка

контрольная лампочка замыкания электрической цепи

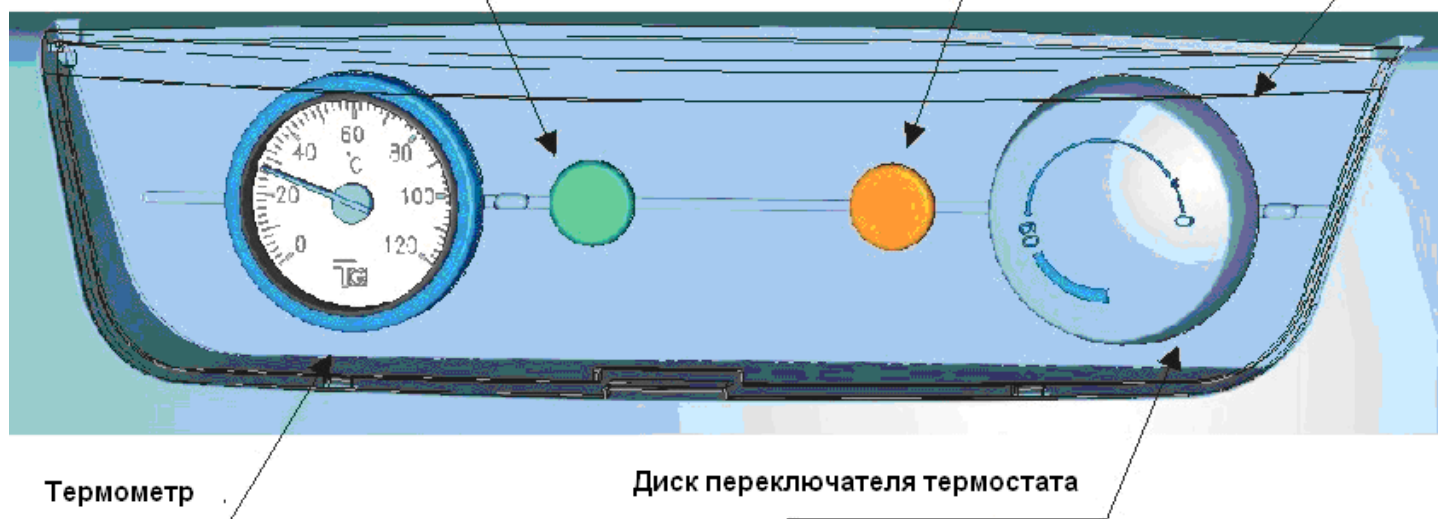


ПАНЕЛЬ ВОДОНАГРЕВАТЕЛЕЙ ОКС NTR,R и ОКС NTR / HV объемом 100–250 л

Контрольная лампочка «нагрето»

Контрольная лампочка замыкания эл. цепи

Прозрачная откидная крышка

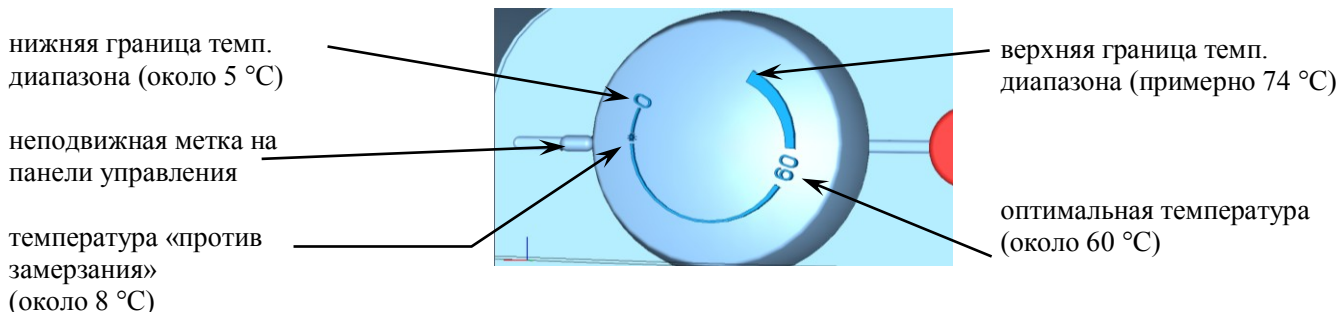


Термометр

Диск переключателя термостата

Настройка температуры

Температура воды настраивается поворотом переключателя термостата. Требуемый символ устанавливается против неподвижной метки на панели управления.



Предупреждение: установка переключателя термостата на левом упоре не означает постоянного выключения нагревательного элемента.

При эксплуатации водонагревателя без блокировки дневного тарифа не рекомендуем настраивать температуру выше 65 °C.

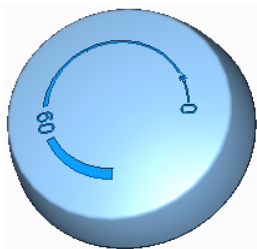
Выберите символ максимум «60».

Ограничение диапазона регулировки; блокировка настройки

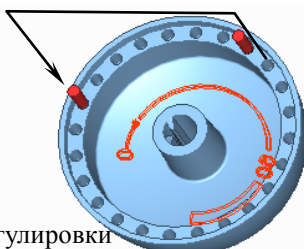
В целях безопасности (нечаянный ожог, предотвращение манипуляции детьми или посторонним лицом) можно **ограничить** диапазон регулировки или **заблокировать** настройку на термостате.

Ограничение регулировки: - потянув к себе, снимите диск переключателя термостата (в первый раз это достаточно тяжело),

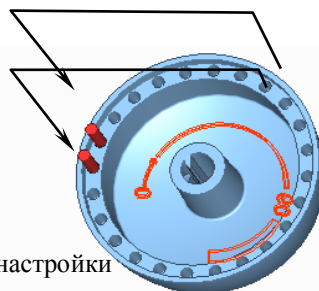
- на обратной стороне диска переключателя найдете два цилиндрических штифта ф 2,15 мм,
- один штифт выньте и вставьте в соответствующее отверстие выбранной максимальной температуры,
- диск переключателя установите обратно (до упора).



Ограничение регулировки



Блокировка настройки



Блокировка настройки:

- установите выбранную температуру,
- потянув к себе, снимите диск переключателя термостата без изменения настройки, на обратной стороне диска переключателя найдете два штифта,
- оба выньте и вставьте в отверстия, соответствующие выбранной температуре, таким образом, чтобы между штифтами не было отверстия, и они располагались напротив настроенной температуры.

6. ПОДКЛЮЧЕНИЕ К ВОДОПРОВОДУ

Подключение водонагревателей к водопроводу изображено на рис. 1. Для возможного отключения водонагревателя на входах и выходах технической воды необходимо смонтировать резьбовые соединения Js 3/4". Если линия ГТВ оборудована циркуляционным контуром, подключается «обратка» к входу, обозначенному как ЦИРКУЛЯЦИЯ.

Типы 100, 125, 160 NTR и 100, 125, 160 NTR / HV оборудованы сливным выходом. У типов 200 и 250 NTR(R) на вход ГТВ необходимо установить Т-образную арматуру со сливным клапаном.

Водонагреватель должен быть оборудован предохранительным клапаном. Предохранительный клапан устанавливается на впуске холодной воды, который обозначен синим кольцом.

Водонагреватели должны быть оснащены сливным клапаном.

Каждый напорный водонагреватель должен быть оборудован мембранным предохранительным клапаном с пружиной. Предохранительный клапан должен быть легко доступен и располагаться как можно ближе к водонагревателю. Подводящий трубопровод должен иметь внутренний диаметр как минимум такой же, как и предохранительный клапан. Предохранительный клапан устанавливается на высоте, обеспечивающей отвод каплюющей воды самотеком. Рекомендуем установить предохранительный клапан на ответвление. Это обеспечит возможность легкой замены без необходимости слива воды из водонагревателя. Для монтажа используются предохранительные клапаны с фиксированным давлением, установленным производителем. Давление срабатывания предохранительного клапана должно равняться максимально допустимому давлению водонагревателя и по крайней мере на 20 % превышать максимальное давление в водопроводе. Если давление в водопроводе превышает это значение, в систему необходимо включить редукционный клапан. Между

водонагревателем и предохранительным клапаном запрещено устанавливать какую-либо запорную арматуру. При монтаже руководствуйтесь инструкцией производителя предохранительного оборудования. Перед каждым вводом предохранительного клапана в эксплуатацию необходимо его проверить. Проверка выполняется ручным удалением мембраны от седла, поворотом кнопки отделяющего устройства всегда в направлении стрелки. После поворота кнопка должна войти обратно в паз. Правильная функция отделяющего устройства проявляется в вытекании воды через сливную трубку предохранительного клапана. При обычной эксплуатации необходимо выполнять такую проверку не реже одного раза в месяц, а также после каждого отключения водонагревателя более чем на 5 дней. Из предохранительного клапана через отводящую трубку может капать вода, трубка должна быть свободно открыта в атмосферу, направлена вертикально вниз и установлена в среде, где температура не опускается ниже точки замерзания.

При сливе воды из водонагревателя используйте рекомендуемый сливной клапан. Сначала нужно закрыть подачу воды в водонагреватель.

Необходимые показатели давления приведены в следующей таблице.

Для обеспечения правильной работы предохранительного клапана в подводящий трубопровод должен быть встроены обратный клапан, препятствующий самопроизвольному опорожнению водонагревателя и проникновению горячей воды обратно в водопровод.

давление срабатывания предохранительного клапана (МПа)	допустимое рабочее избыточное давление в водонагревателе (МПа)	макс. давление в трубопроводе холодной воды (МПа)
0,6	0,6	до 0,48
0,7	0,7	до 0,56
1	1	до 0,8

При монтаже предохранительного оборудования руководствуйтесь стандартом ČSN 06 0830.

7. ПОДКЛЮЧЕНИЕ ВОДОНАГРЕВАТЕЛЯ КОСВЕННОГО НАГРЕВА К СИСТЕМЕ ВОДЯНОГО ОТОПЛЕНИЯ (рис. «Примеры подключения...» и рис. 1)

На входе и выходе отопительной воды целесообразно установить запорный клапан (на случай демонтажа водонагревателя). Клапаны должны располагаться как можно ближе к водонагревателю, чтобы исключить значительные тепловые потери.

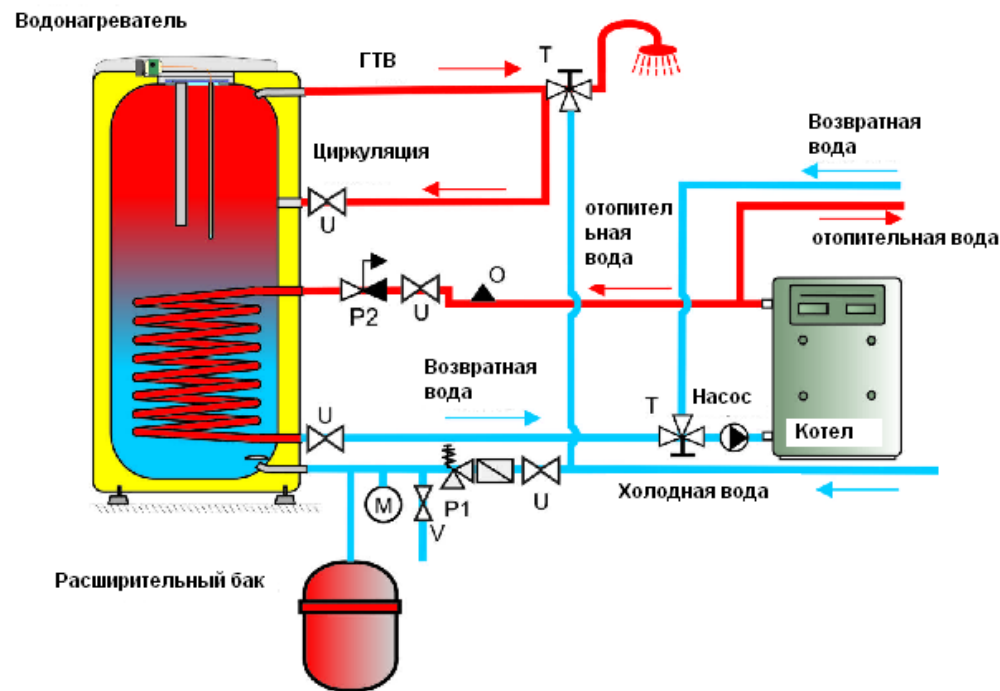
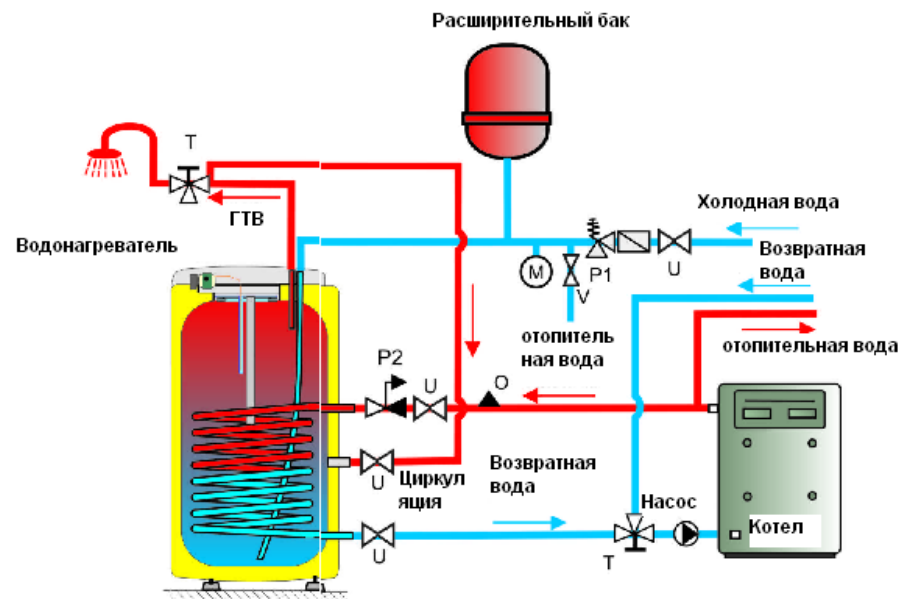
Контур отопления подключается к обозначенным входам и выходам теплообменника водонагревателя, а в самом высоком месте устанавливается воздуховыпускной клапан. Для защиты насосов, трехходового клапана, обратных заслонок и во избежание засорения теплообменника необходимо установить в контуре фильтр. Рекомендуем перед установкой промыть контур отопления. Провести надлежащую теплоизоляцию всех подключаемых линий.

Если система будет работать с преимущественным нагревом технической воды с помощью трехходового клапана, при установке всегда руководствуйтесь инструкцией производителя трехходового клапана.

Примеры подключения водонагревателя к системе водоснабжения и отопления

OKC 100 NTR, OKC125 NTR, OKC 160 NTR
 OKC 80 NTR/Z, OKC 100 NTR/Z, OKC 125 NTR/Z, OKC 160 NTR/Z

OKC 200 NTR, OKC 250 NTR

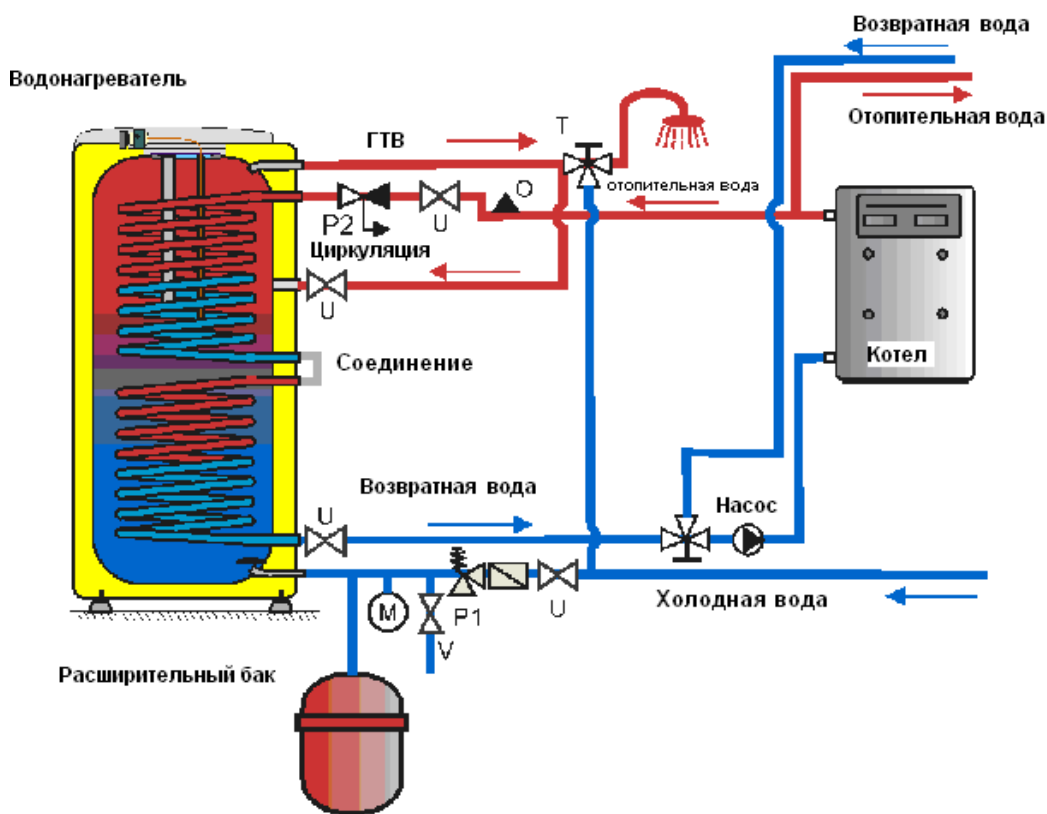


- U – Запорный клапан
- P1 – Предохранительный клапан с обратной заслонкой
- P2 – Предохранительный клапан для контура отопления
- V – Сливной клапан
- M - Манометр
- T - Трехходовой клапан
- O – Воздуховыпускной клапан

* Использование расширительного бака не является условием правильного подключения, это лишь возможный вариант решения

OKC 200 NTRR, OKC 250 NTRR

Последовательное соединение теплообменников

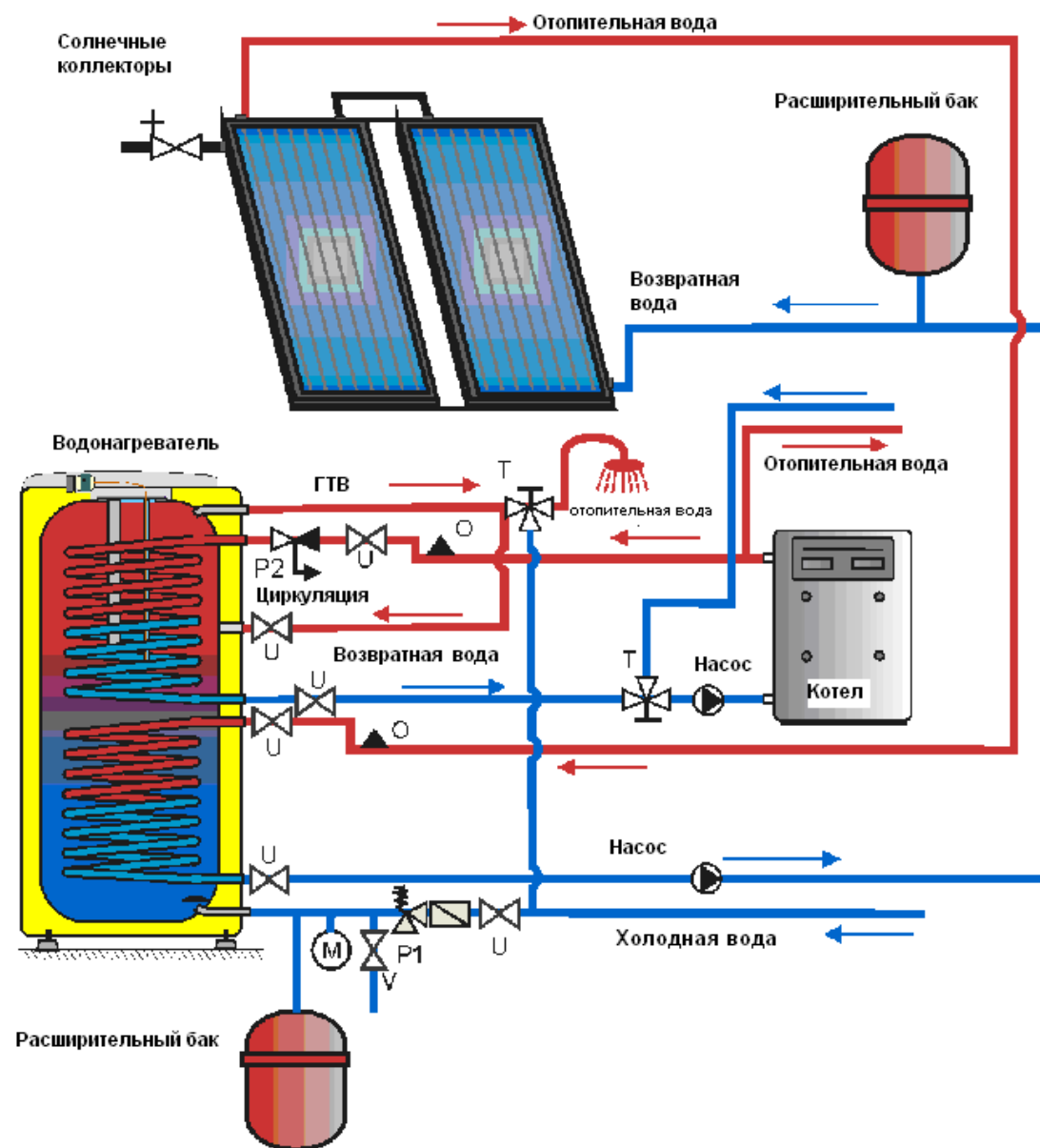


- U – Запорный клапан
- P1 – Предохранительный клапан с обратной заслонкой
- P2 – Предохранительный клапан для контура отопления
- V – Сливной клапан
- M – Манометр
- T – Трехходовой клапан
- O – Воздуховыпускной клапан

* Использование расширительного бака не является условием правильного подключения, это лишь возможный вариант решения

OKC 200 NTRR, OKC 250 NTRR

Два источника отопительной воды



8. МОНТАЖ НА СТЕНУ (относится только к NTR/Z и OKCV NTR)

Перед монтажом следует проверить несущую способность стены и в зависимости от вида ее материала выбрать соответствующие анкеры, при необходимости стену укрепить. Водонагреватель серии NTR/Z устанавливайте только в вертикальном положении таким образом, чтобы нижний край водонагревателя располагался не менее чем в 600 мм над уровнем пола (рис. 5, 6). Водонагреватель серии OKCV NTR устанавливайте только в горизонтальном положении таким образом, чтобы при виде спереди правый край водонагревателя располагался не менее чем в 600 мм от противоположной стены.

В комбинированных водонагревателях перед навеской на стену к входу и выходу отопительной воды необходимо присоединить колена и поворотом определить монтаж справа или слева (рис. 1).

Принимая во внимание разнообразие материала несущих стен и широкий ассортимент специальных анкеров на рынке, мы **не оснащаем** водонагреватели анкерным материалом. Систему прикрепления необходимо выбирать индивидуально, в зависимости от условий. Рекомендуем **монтаж на стену** и прикрепление **поручить специализированной фирме** или **проконсультироваться относительно прикрепления со специалистом**.

9. ПОДКЛЮЧЕНИЕ К ЭЛЕКТРИЧЕСКОЙ СЕТИ

Проверить расположение датчика термостата в гильзе, означающее установку до упора.

Водонагреватель можно подключить к любому котлу водяного отопления мощностью до 50 кВт. Электрическое питание водонагревателя – прямо от котла управляющим напряжением 230 В/50 Гц. Для подключения можно использовать гибкий кабель CYSY 4С x 0,75. Присоединительные клеммы обозначены на клеммнике водонагревателя.

Электрическое подключение водонагревателей следующих типов:

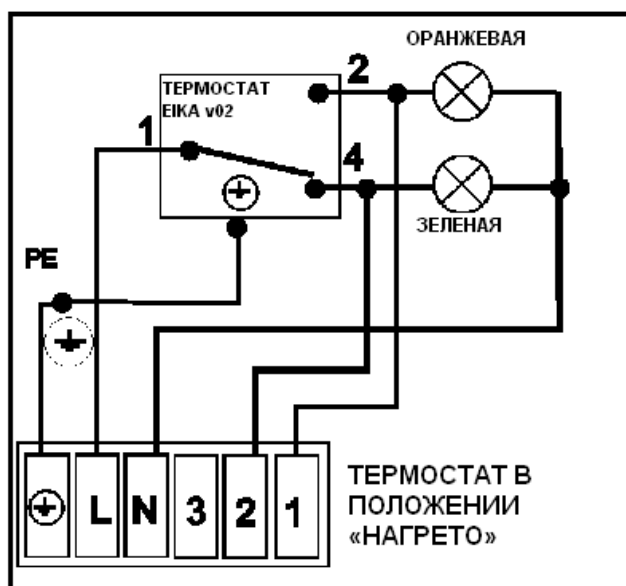
OKC 100 NTR, OKC 125 NTR, OKC 160 NTR, OKC 200 NTR, OKC 200 NTRR, OKC 250 NTRR,
OKC 100 NTR/HV, OKC125 NTR/HV, OKC160 NTR/HV

- на клемме 2 – напряжение при нагретом водонагревателе

- на клемме 1 – напряжение при ненагретом водонагревателе

При установке в ваннах, душевых и умывальных комнатах необходимо руководствоваться стандартом ČSN 33 2000-7-701.

СХЕМА ПОДКЛЮЧЕНИЯ NTR

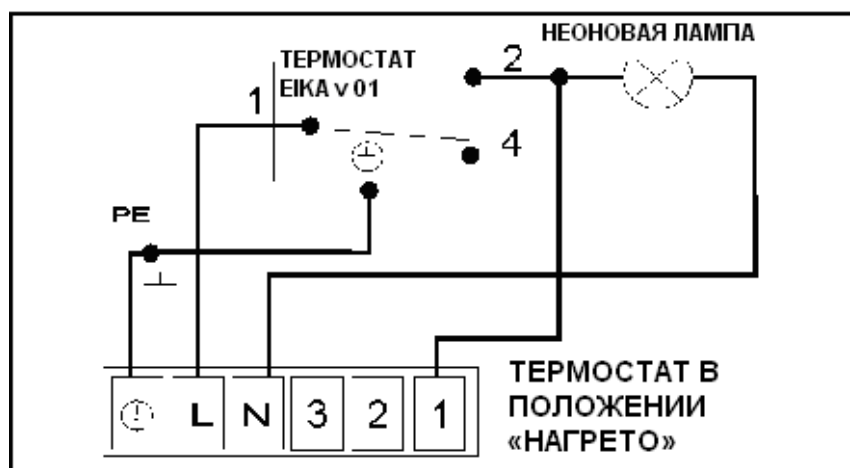


На панели управления имеется контактный термометр для контроля температуры воды, управление капиллярным термостатом для настройки требуемой температуры воды и две сигнальные лампочки: зеленая = водонагреватель нагрет, оранжевая = водонагреватель продолжает нагреваться.

Электрическое подключение водонагревателей следующих типов:

ОКС 80 NTR/Z, ОКС 100 NTR/Z, ОКС 125 NTR/Z, ОКС 160 NTR/Z, ОКС 200 NTR/Z
ОКСV 125 NTR, ОКСV 160 NTR, ОКСV 180 NTR, ОКСV 200 NTR

СХЕМА ПОДКЛЮЧЕНИЯ ОКС NTR/Z



- на клемме 1 – напряжение при ненагретом водонагревателе

На панели управления имеется управление капиллярным термостатом для настройки требуемой температуры воды и оранжевая сигнальная лампочка, которая горит в том случае, если водонагреватель продолжает нагреваться.

10. ВВОД ВОДОНАГРЕВАТЕЛЯ В ЭКСПЛУАТАЦИЮ

После подключения водонагревателя к водопроводной системе, системе водяного отопления, электрической сети и проверки предохранительного клапана (согласно прилагаемой к клапану инструкции) водонагреватель можно вводить в эксплуатацию.

Порядок:

- а) Проверить подключение к водопроводу и электрической сети, в случае комбинированных водонагревателей – к системе водяного отопления. Проверить правильность установки датчиков рабочего и предохранительного термостатов. Датчики должны быть вставлены в гильзу до упора.
- б) Открыть кран горячей воды на смесителе.
- в) Открыть кран подачи холодной воды к водонагревателю.
- г) Как только вода начнет вытекать из крана горячей воды, наполнение водонагревателя закончено, и кран закрывается.
- д) Если обнаруживается негерметичность (крышки фланца), рекомендуем подтянуть болты крышки фланца.
- е) Привинтить крышку электропроводки.
- ж) При нагреве технической воды тепловой энергией из системы водяного отопления открыть клапаны на входе и выходе отопительной воды, в случае необходимости – удалить воздух из теплообменника.
- и) При вводе в эксплуатацию водонагреватель необходимо промыть до исчезновения помутнения.
- к) Надлежащим образом заполнить гарантийный талон.

11. ОЧИСТКА ВОДОНАГРЕВАТЕЛЯ И ЗАМЕНА АНОДНОГО СТЕРЖНЯ

При многократном нагревании воды на стенках резервуара, и в особенности на крышке фланца, образуется накипь. Образование накипи зависит от жесткости нагреваемой воды, ее температуры и количества израсходованной горячей воды.

Рекомендуем после двухлетней эксплуатации произвести проверку, при необходимости – очистку резервуара от накипи, проверку, если требуется – замену анодного стержня. Теоретический срок службы анода составляет два года, однако он изменяется в зависимости от жесткости и химического состава воды в месте использования. На основании этой проверки можно установить срок следующей замены анодного стержня. Очистку и замену анода поручите сервисной фирме.

При сливе воды из водонагревателя должен быть открыт кран горячей воды на смесителе, чтобы не возникало разрежения в резервуаре водонагревателя, которое может препятствовать вытеканию воды.

12. ВАЖНЫЕ ПРЕДУПРЕЖДЕНИЯ

- Регулярно контролируйте магниевый анод и проводите его замену.
- **Между водонагревателем и предохранительным клапаном запрещено устанавливать какую-либо запорную арматуру.**
- При давлении в водопроводной системе, превышающим 0,6 МПа, перед предохранительным клапаном необходимо установить еще и редуцирующий клапан.
- Все выходы горячей воды должны быть оборудованы смесителями.
- Перед первым наполнением водонагревателя водой рекомендуем проверить затягивание гаек фланцевого соединения резервуара.
- Любая манипуляция с термостатом, кроме регулировки температуры переключателем, запрещена.
- Все манипуляции с электрической проводкой, настройку и замену регулирующих элементов выполняет лишь сервисное предприятие.

Утилизация упаковочного материала и неисправного изделия

За упаковку, в которой было поставлено изделие, был уплачен сервисный сбор, расходующийся на обеспечение приема и утилизации упаковочного материала. Сервисный сбор был уплачен согласно закону № 477/2001 Сб. в редакции последующих нормативных актов в фирме ЕКО-КОМ a.s. Клиентский номер фирмы – F06020274. Упаковку изделия отправьте на место, отведенное муниципалитетом для сбора отходов. Отслужившее и непригодное к использованию изделие по окончании эксплуатации демонтируйте и передайте на станцию переработки отходов (пункт приема) или обратитесь к производителю.



13. ПРАВИЛА ПОЖАРНОЙ БЕЗОПАСНОСТИ ПРИ УСТАНОВКЕ И ЭКСПЛУАТАЦИИ ВОДОНАГРЕВАТЕЛЯ

Предупреждаем, что водонагреватель запрещено подключать к электрической сети, если поблизости от него выполняются работы с горючими жидкостями (бензин, пятновыводитель), газами и т. п.

14. ПРЕДПИСАНИЯ ПО УСТАНОВКЕ

Стандарты и инструкции, которые необходимо соблюдать при подключении водонагревателя:

а) к системе отопления

ČSN 06 0310 - Системы отопления зданий – Проектирование и монтаж

ČSN 06 0830 - Системы отопления зданий – Предохранительное оборудование

б) к электрической сети

ČSN 33 2180 – Подключение электрических устройств и приборов

ČSN 33 2000-4-41 - Электроустановки низковольтные: Меры по обеспечению безопасности

– Защита от поражения электрическим током.

ČSN 33 2000-7-701 - Электроустановки низковольтные: Оборудование специального назначения и специальных объектов

- Помещения с ванной или душем

в) к системе горячего водоснабжения (ГВС)

ČSN 06 0320 – Системы отопления зданий – Приготовление горячей воды – Предложение и проектирование

ČSN 06 0830 – Системы отопления зданий – Предохранительное оборудование

ČSN 73 6660 – Внутренние сети водопроводов

ČSN 07 7401 – Вода и пар для теплоэнергетического оборудования с рабочим давлением пара до 8 МПа

ČSN 06 1010 – Накопительные водонагреватели с водяным и паровым нагревом и комбинированные с электрическим нагревом. Технические требования. Испытания.

ČSN 75 5455 – Расчет внутренних сетей водопроводов

ČSN EN 12897 – Водоснабжение – Закрытые накопительные водонагреватели косвенного нагрева

Подключение к электрической сети и водопроводу должно удовлетворять требованиям и нормативным актам в стране использования.

15. НАИБОЛЕЕ ЧАСТО ВСТРЕЧАЮЩИЕСЯ НЕИСПРАВНОСТИ И ИХ ПРИЧИНЫ

Температура воды не соответствует установленному значению		неисправен термостат
Из предохранительного клапана постоянно капает вода	контрольная лампочка не горит	высокое входное давление, неисправен предохранительный клапан

Не пытайтесь самостоятельно устранять неисправность. Обращайтесь в специализированную или сервисную службу. Специалист устранит неисправность в кратчайшие сроки. При обращении по поводу ремонта сообщите типовое обозначение и заводской номер прибора, которые приведены на табличке параметров вашего водонагревателя.

16. ПРИНАДЛЕЖНОСТИ ИЗДЕЛИЯ

К изделию прилагается предохранительный клапан G3/4", а в случае типов ОКС 100, 125, 160 NTR/ HV – сливной клапан. У типов ОКС NTR/Z и ОКCV NTR в комплект упаковки входят элементы навески и индикатор температуры.

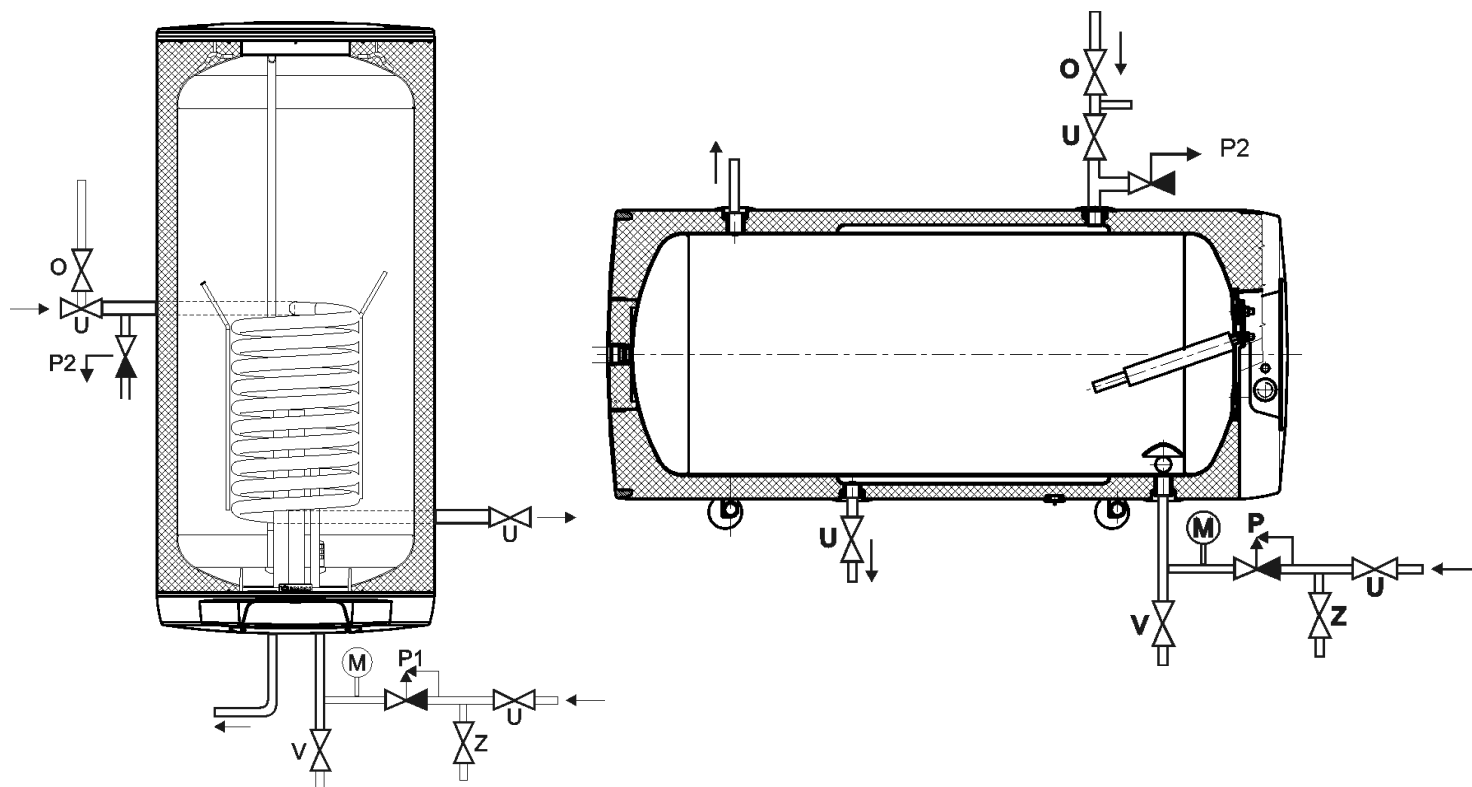
В ваших интересах проверить комплектность водонагревателя.

Потери давления и тепловые потери водонагревателей

ТИП	РАСХОД ОТОПИТЕЛЬНОЙ ВОДЫ (л/ч)	ПОТЕРЯ ДАВЛЕНИЯ (мбар)	kW/24 h
ОКС 100 NTR	720	33	0,9
ОКС 125 NTR			1,05
ОКС 160 NTR			1,4
ОКС 200 NTR			1,8
ОКС 250 NTR			2,1
ОКС 200 NTRR			1,8
ОКС 250 NTRR			2,1

Рис. 1

Подключение теплообменника водонагревателя (слева, справа) и арматура на входе холодной воды



Подключение к подаче холодной воды должно соответствовать стандартам ČSN 06 0830

O – Воздуховыпускной клапан

U – Запорный клапан

P1 – Предохранительный клапан с обратной заслонкой

P2 – Предохранительный клапан для контура отопления

M – Манометр

Z – Пробный клапан

V – Сливной клапан

Рис. 2

Монтаж подвесов и индикатора на водонагревателе

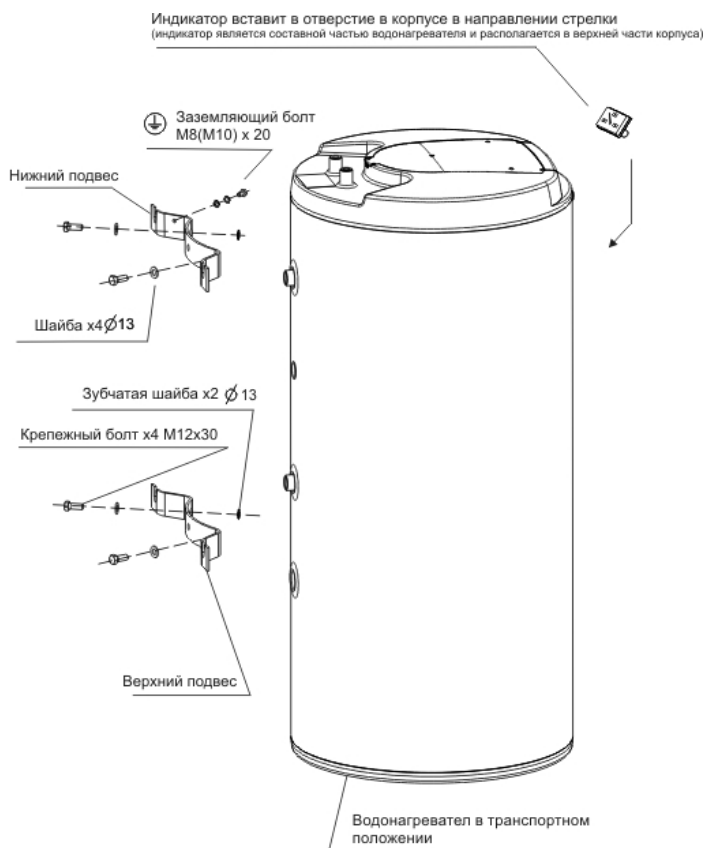
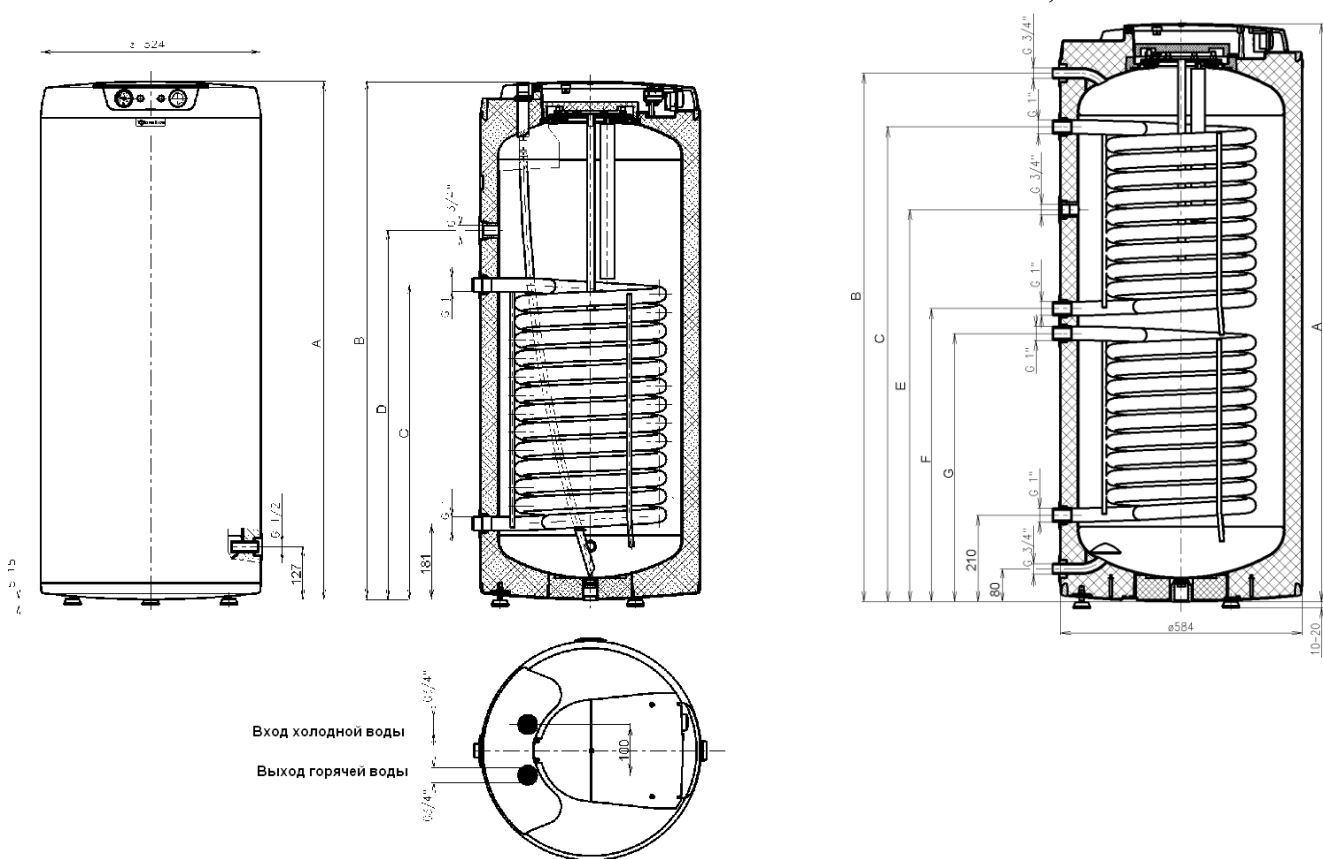


Рис. 3
Технические данные
Размеры водонагревателей

OKC 100 NTR, OKC 125 NTR, OKC 160 NTR

OKC 200 NTR, OKC 250 NTR
 OKC 200 NTRR, OKC 250 NTRR



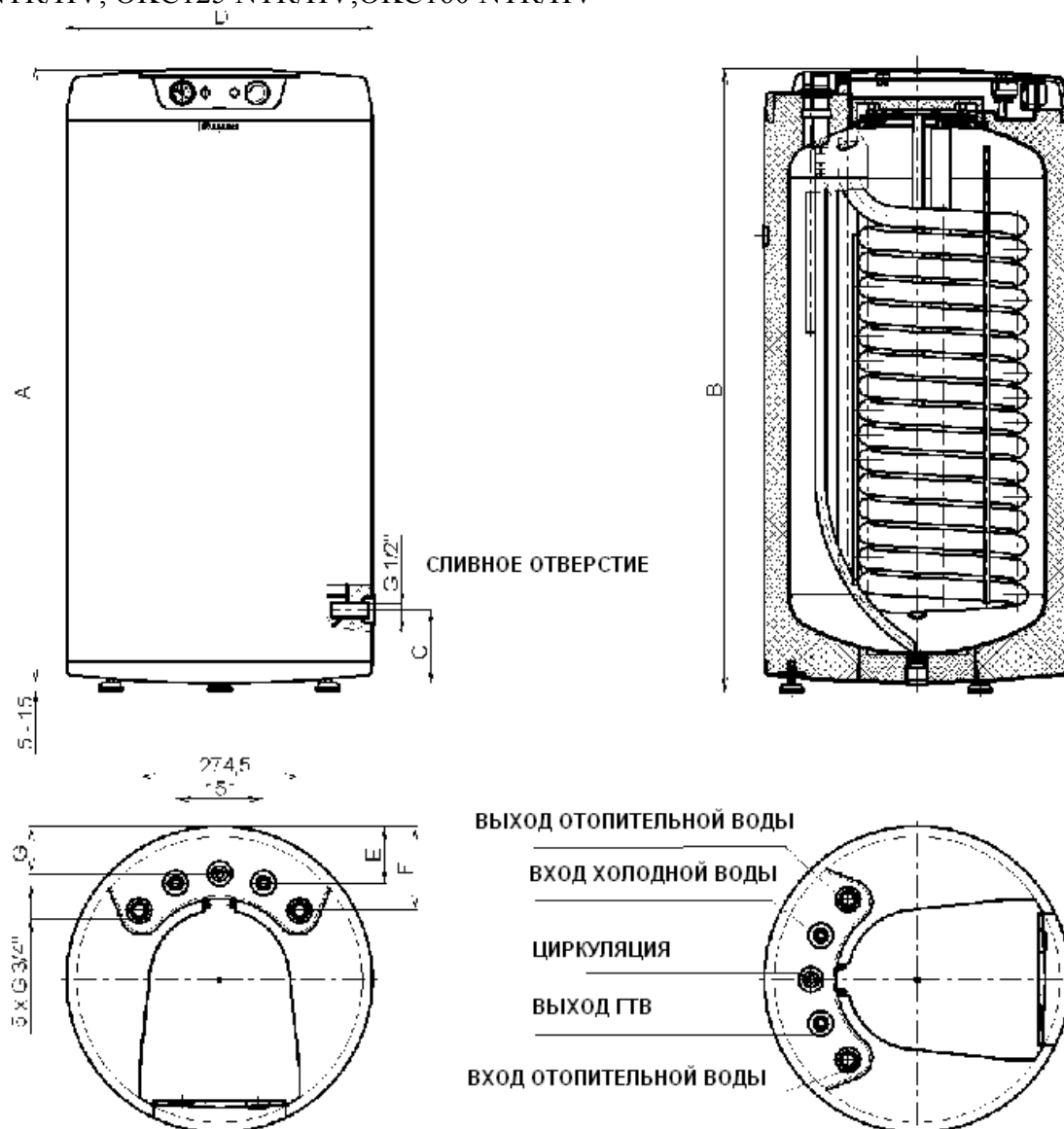
	OKC 100 NTR	OKC 125 NTR	OKC 160 NTR
A	881	1046	1235
B*	876	1041	1230
C	621	751	751
D	521	621	881

	OKC 200 NTR	OKC 200 NTRR	OKC 250 NTR	OKC 250 NTRR
A	1400	1400	1580	1580
B	1280	1280	1460	1460
C	-	1150	-	1330
E	950	950	1060	1060
F	-	710	-	890
G	780	650	780	650

*Расстояние от нижнего края водонагревателя до концов трубок входа и вых

Тип		OKC 100 NTR	OKC 125 NTR	OKC 160 NTR	OKC 200 NTR	OKC 200 NTRR	OKC 250 NTR	OKC 250 NTRR
Объем	л	95	115	145	210	200	250	245
Макс. рабочее избыточное давление в резервуаре	МПа	0,6						
Макс. рабочее избыточное давление в теплообменнике	МПа	1						
Электрическое подключение элементов управления		1 PE-N 230 В/50 Гц						
Эл. защита		IP 44						
Макс. температура ГТВ	°С	80						
Рекомендуемая температура ГТВ	°С	60						
Макс. масса водонагревателя без воды	кг	57	69	77	95	108	107	118
Поверхность теплообмена теплообменника	м ²	1,08	1,45	1,45	1,45	2 x 1,08	1,45	2 x 1,08
Номинальная тепловая мощность при температуре отопительной воды 80 °С и расходе 720 л/ч	Вт	24000	32000	32000	32000	2 x 24000	32000	2 x 24000
Время нагрева теплообменником от 10 до 60 °С	МИН	14	14	17	22	28 / 16	28	36 / 20
Тепловые потери	кВт·ч/24 ч	0,9	1,1	1,33	1,4	1,4	1,73	1,73

Рис. 4
 ОКС 100 NTR/HV, ОКС125 NTR/HV, ОКС160 NTR/HV

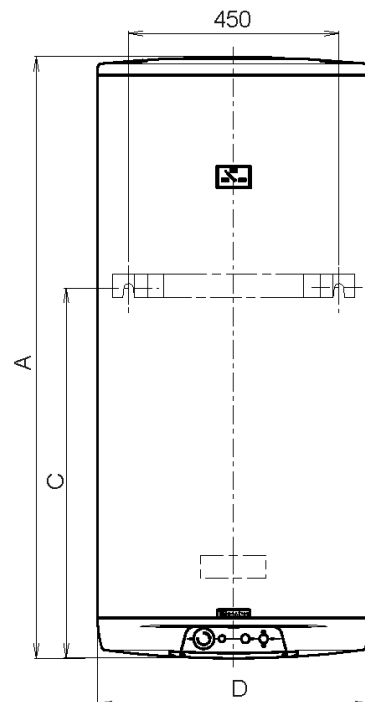
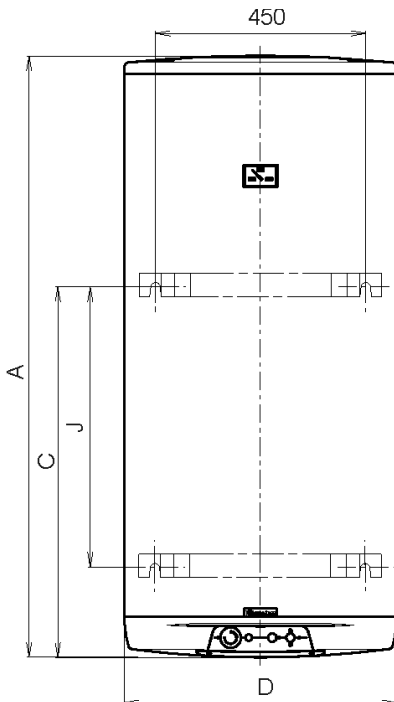
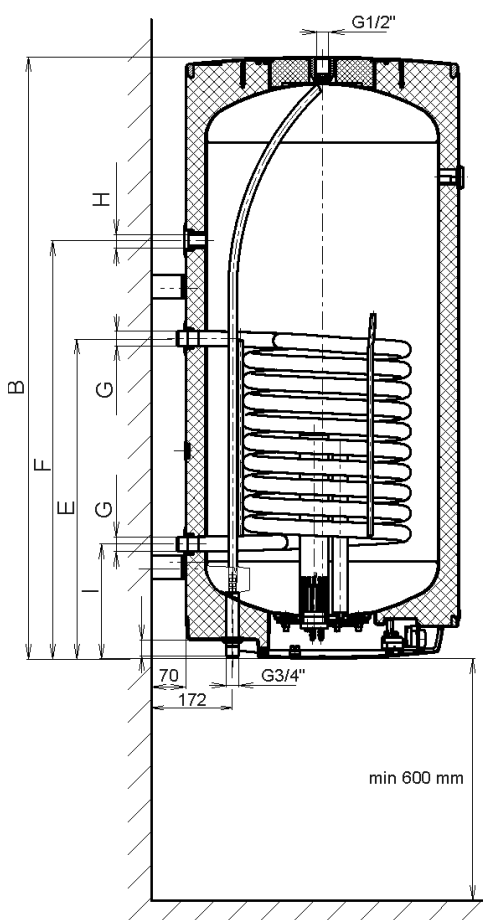


	ОКС 100 NTR/HV	ОКС 125 NTR/HV	ОКС 160 NTR/HV
A	881	1046	1087
B*	876	1041	1082
C	124	124	146
D	524	524	584
E	95	95	134
F	142	142	174
G	78	78	110

Тип		ОКС 100 NTR/HV	ОКС 125 NTR/HV	ОКС 160 NTR/HV
Объем	л	95	120	155
Макс. рабочее избыточное давление в резервуаре	МПа		0,6	
Макс. рабочее избыточное давление в теплообменнике	МПа		1	
Электрическое подключение элементов управления		1 PE-N 230 В/50 Гц		
Эл. защита		IP 44		
Макс. температура ГТВ	°С		80	
Рекомендуемая температура ГТВ	°С		60	
Макс. масса водонагревателя без воды	кг	70	82	86
Поверхность теплообмена теплообменника	м ²	1,08	1,45	1,45
Номинальная тепловая мощность при температуре отопительной воды 80 °С и расходе 720 л/ч	Вт	24000	32000	32000
Время нагрева теплообменником от 10 до 60 °С	МИН	14	14	17
Тепловые потери	кВт·ч/24 ч	0,9	1,1	1,39

Рис. 5

ОКС 80 NTR/Z, ОКС 100 NTR/Z, ОКС 125 NTR/Z, ОКС 160 NTR/Z, ОКС 200 NTR/Z



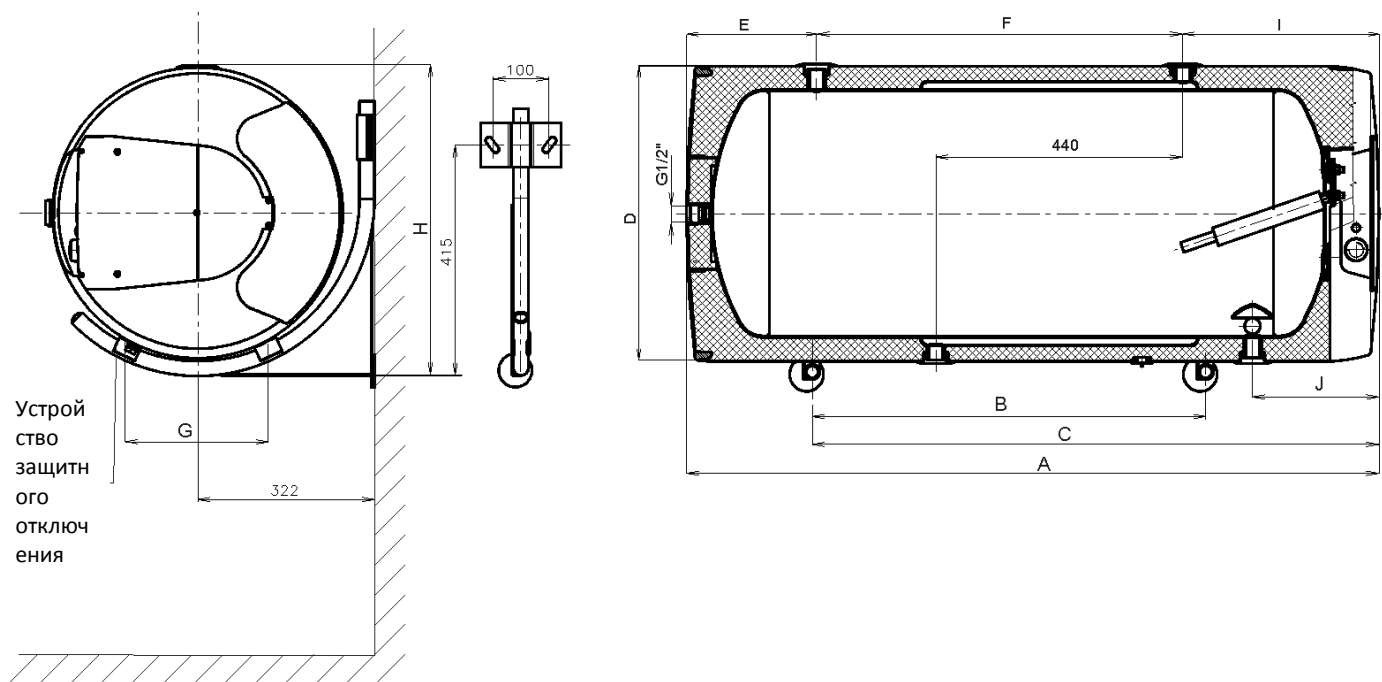
Верхний и нижний
подвес 160, 180, 200 л
4 анкерных болта
Размеры 450 мм и J
Перед сверлением
проверить

Верхний подвес и опора
50-125 л
2 анкерных болта

Тип	ОКС 80 NTR/Z	ОКС 100 NTR/Z	ОКС 125 NTR/Z	ОКС 160 NTR/Z	ОКС 200 NTR/Z
A	736	881	1046	1235	1287
B*	731	876	1041	1230	1282
C	615	636	801	1005	793
D	524	524	524	524	584
E	501	701	701	701	685
F	-	551	551	831	895
G	3/4"	1"	1"	1"	1"
H	-	3/4"	3/4"	3/4"	3/4"
I	211	261	261	261	245
J	-	-	-	815	600

Тип		ОКС 80 NTR/Z	ОКС 100 NTR/Z	ОКС 125 NTR/Z	ОКС 160 NTR/Z	ОКС 200 NTR/Z
Объем	л	80	100	125	155	195
Макс. рабочее избыточное давление в резервуаре	МПа	0,6				
Макс. рабочее избыточное давление в теплообменнике	МПа	1				
Электрическое подключение элементов управления		1 PE-N 230 В/50 Гц				
Эл. защита		IP 45				
Макс. температура ГТВ	°C	80				
Рекомендуемая температура ГТВ	°C	60				
Высота водонагревателя	мм	736	881	1046	1235	1287
Диаметр водонагревателя	мм	524	524	524	524	584
Макс. масса водонагревателя без воды	кг	39	56	62	70	87
Поверхность теплообмена теплообменника	м ²	0,41	1,08	1,08	1,08	1,08
Номинальная тепловая мощность при температуре отопительной воды 80 °C и расходе 720 л/ч	Вт	9000	24000	24000	24000	24000
Время нагрева теплообменником от 10 до 60 °C	мин	32	14	17	23	28
Тепловые потери	Вт·ч/24 ч	0,71	0,88	1,09	1,39	1,4

Рис. 6
 ОКCV 125 NTR, ОКCV 160 NTR, ОКCV 180 NTR, ОКCV 200 NTR



Тип	ОКCV 125 NTR	ОКCV 160 NTR	ОКCV 180 NTR	ОКCV 200 NTR
A	1046	1235	1187	1287
B	600	700	600	600
C	908	1008	907	907
D	524	524	584	584
E	184	230	258	255
F	513	650	570	670
G	200	200	240	240
H	559	559	616	616
I	350	350	358	362
J	225	225	252	252

Тип		ОКCV 125 NTR	ОКCV 160 NTR	ОКCV 180 NTR	ОКCV 200 NTR
Объем	л	125	152	180	200
Макс. рабочее избыточное давление в резервуаре	МПа	0,6			
Макс. рабочее избыточное давление в теплообменнике	МПа	0,4			
Электрическое подключение элементов управления		1 PE-N 230 В/50 Гц			
Эл. защита		IP 44			
Макс. температура ГТВ	°С	80			
Рекомендуемая температура ГТВ	°С	60			
Макс. масса водонагревателя без воды	кг	55	65	76	80
Поверхность теплообмена теплообменника	м ²	0,7	0,7	0,75	0,75
Номинальная тепловая мощность при температуре отопительной воды 80 °С и расходе 720 л/ч	Вт	15000	16800	18000	18000
Время нагрева теплообменником от 10 до 60 °С	МИН	37	35	38	43
Номинальная тепловая мощность при температуре отопительной воды 80 °С и расход 310 л/ч	Вт	8000	10260	11000	11000
Время нагрева теплообменником от 10 до 60 °С	МИН	70	60	63	72
Тепловые потери	кВт·ч/24 ч	1,09	1,36	1,39	1,4