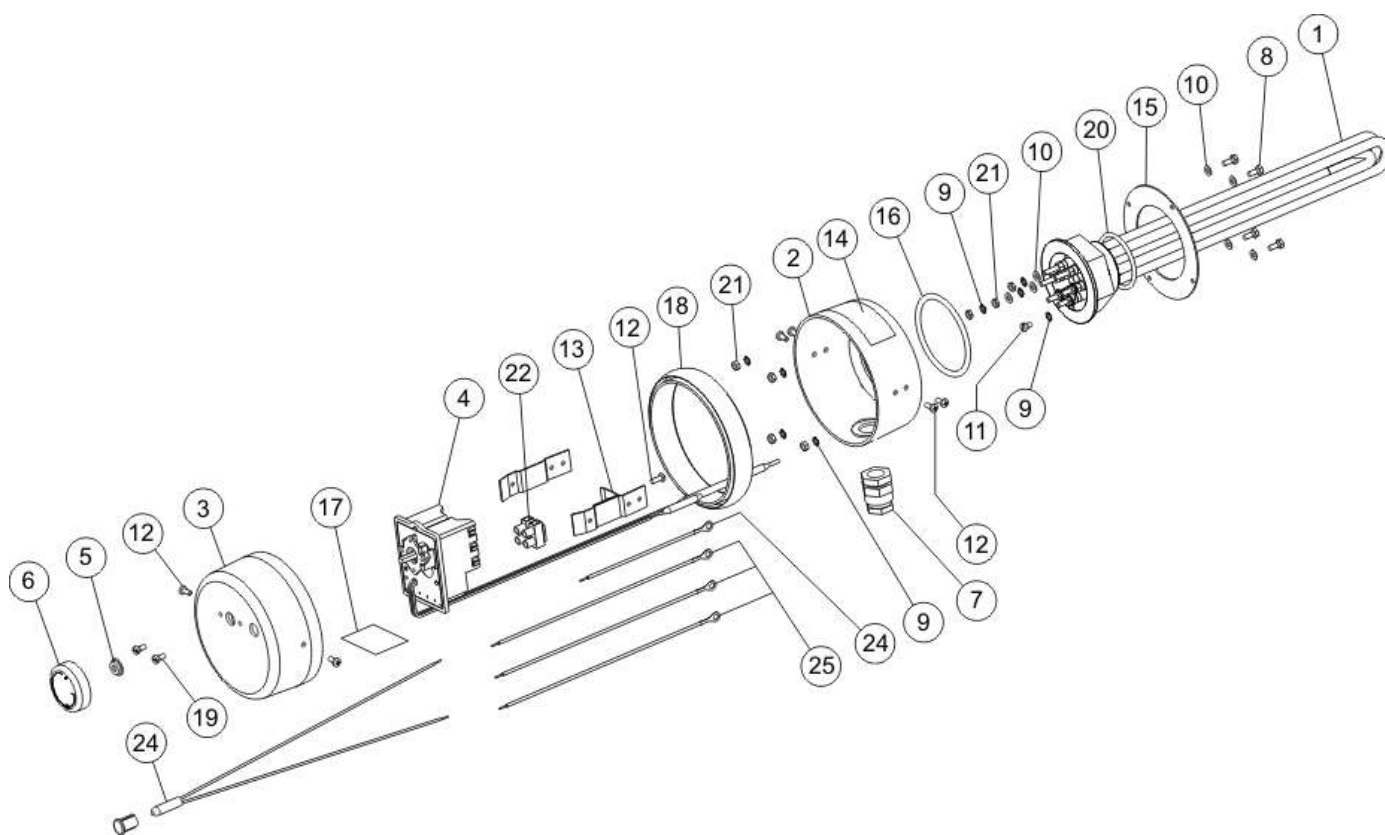




TJ 6/4" 3,75-9 kW s prodlouženou chladicí částí

ROZPAD – DISINTEGRATION - DIE ZERSETZUNG- ВЗРЫВНАЯ СХЕМА



TJ 6/4" 3,75-9 kW s prodlouženou chladicí částí

POZICE POSITION POSITION ПОЗИЦИЯ	KUSY PIECES STÜCK ШТУКИ	ČÍSLO DÍLU PART No TEILNUMMER НОМЕР ДЕТАЛИ	NÁZEV DÍLU	PART NAME	TEILBEZEICHNUNG	НАИМЕНОВАНИЕ ДЕТАЛИ
1	1	2110033	Topná jednotka TJ G 6/4" - 3,75kW	Heating unit TJ G 6/4" - 3.75kW	Heizeinheit TJ G 6/4" - 3,75kW	Нагревательный блок TJ G 6/4" - 3,75кВт
		2110034	Topná jednotka TJ G 6/4" - 4,5kW	Heating unit TJ G 6/4" - 4.5kW	Heizeinheit TJ G 6/4" - 4,5kW	Нагревательный блок TJ G 6/4" - 4,5кВт
		2110035	Topná jednotka TJ G 6/4" - 6kW	Heating unit TJ G 6/4" - 6kW	Heizeinheit TJ G 6/4" - 6kW	Нагревательный блок TJ G 6/4" - 6кВт
		2110036	Topná jednotka TJ G 6/4" - 7,5kW	Heating unit TJ G 6/4" - 7.5kW	Heizeinheit TJ G 6/4" - 7,5kW	Нагревательный блок TJ G 6/4" - 7,5кВт
		2110037	Topná jednotka TJ G 6/4" - 9kW	Heating unit TJ G 6/4" - 9kW	Heizeinheit TJ G 6/4" - 9kW	Нагревательный блок TJ G 6/4" - 9кВт
2	1	6321851	Kryt topného tělesa – miska	Heating element cover - bowl	Heizkörpergehäuse – Schale	Кожух нагревательного элемента - тарелка
3	1	6321848	Kryt topného tělesa – víko	Heating element cover - lid	Heizkörpergehäuse – Deckel	Кожух нагревательного элемента - крышка
4	1	6405605	Termostat Cotherm BTS 80039 – krátká hřídelka	Thermostat Cotherm BTS 80039 - short shaft	Thermostat Cotherm BTS 80039 – kurze Welle	Термостат Cotherm BTS 80039 – короткий валик
5	1		Těsnění hřídelky termostatu	Thermostat shaft seal	Thermostatwellendichtung	Уплотнение валика термостата
6	1	6321855	Knoflík termostatu černý	Thermostat knob, black	Thermostatknopf schwarz	Кнопка термостата черная
7	1		Kabelová průchodka Pg 13,5	Cable bushing Pg 13.5	Kabeldurchführung Pg 13,5	Кабельный проходной изолятор Pg 13,5
8	4		Šroub M4x12	Screw M4x12	Schraube M4x12	Болт M4x12
9	8		Podložka vějířovitá 4,3	Washer, fan type 4.3	Fächerscheibe 4,3	Шайба веерообразная 4,3
10	7		Podložka rovná 4,3	Washer, straight 4.3	Gerade Scheibe 4,3	Шайба плоская Ø 4,3
11	1		Šroub pozink. M4x6	Screw, zinc plated M4x6	Verzinkte Schraube M4x6	Винт оцинков. M4x6
12	1		Šroub do plechu 3,9x9	Sheet metal screw 3.9x9	Blechschaube 3,9x9	Винт для жести 3,9x9
13	2		Spojník	Tool joint	Nippel	Соединитель
14	1		Štítek výkonostní 63x35	Rating plate 63x35	Leistungsschild 63x35	Щиток мощности 63x35
15	1		Mezikružní tělesa	Element annulus	Kreisring des Gehäuses	Круговое кольцо корпуса
16	1		Těsnící šňůra ø5	Gasket ø5	Dichtschnur ø5	Уплотнительная бечёвка Ø5
17	1		Schéma zapojení	Connection scheme	Schaltungsschema	Схема подключения
18	1		Přyz spojovací	Rubber, joining	Verbindungsgummi	Резина соединяющая
19	2		Šroub M4x8	Screw M4x8	Schraube M4x8	Болт M4x8
20	1		Těsnící kroužek 45x3,55	Packing ring 45x3.55	Dichtungsring 45x3,55	Кольцо уплотнительное 45x3,55
21	7		Matice M4	Nut M4	Mutter M4	Гайка M4
22	1		Svorkovnice ELK 2EF2 PA 2 POL	Terminal board ELK 2EF2 PA 2 POL	Klemmleiste ELK 2EF2 PA 2POL.	Клеммник ELK 2EF2 PA 2-х полюсный
23	1		Signální doutnavka	Signal glow lamp	Signalglühlampe	Сигнальная лампочка тлеющего разряда
24	1		Vodič zelenožlutý č. 7 L 115	Conductor, green-yellow No 7 L 115	Leiter grün/gelb Nr. 7 L 115	Провод зелено-желтый № 7 L 115
25	3		Vodič černý č.11 L 210	Conductor, black, No 11 L 210	Leiter schwarz Nr. 11 L 210	Провод черный №11 L 210