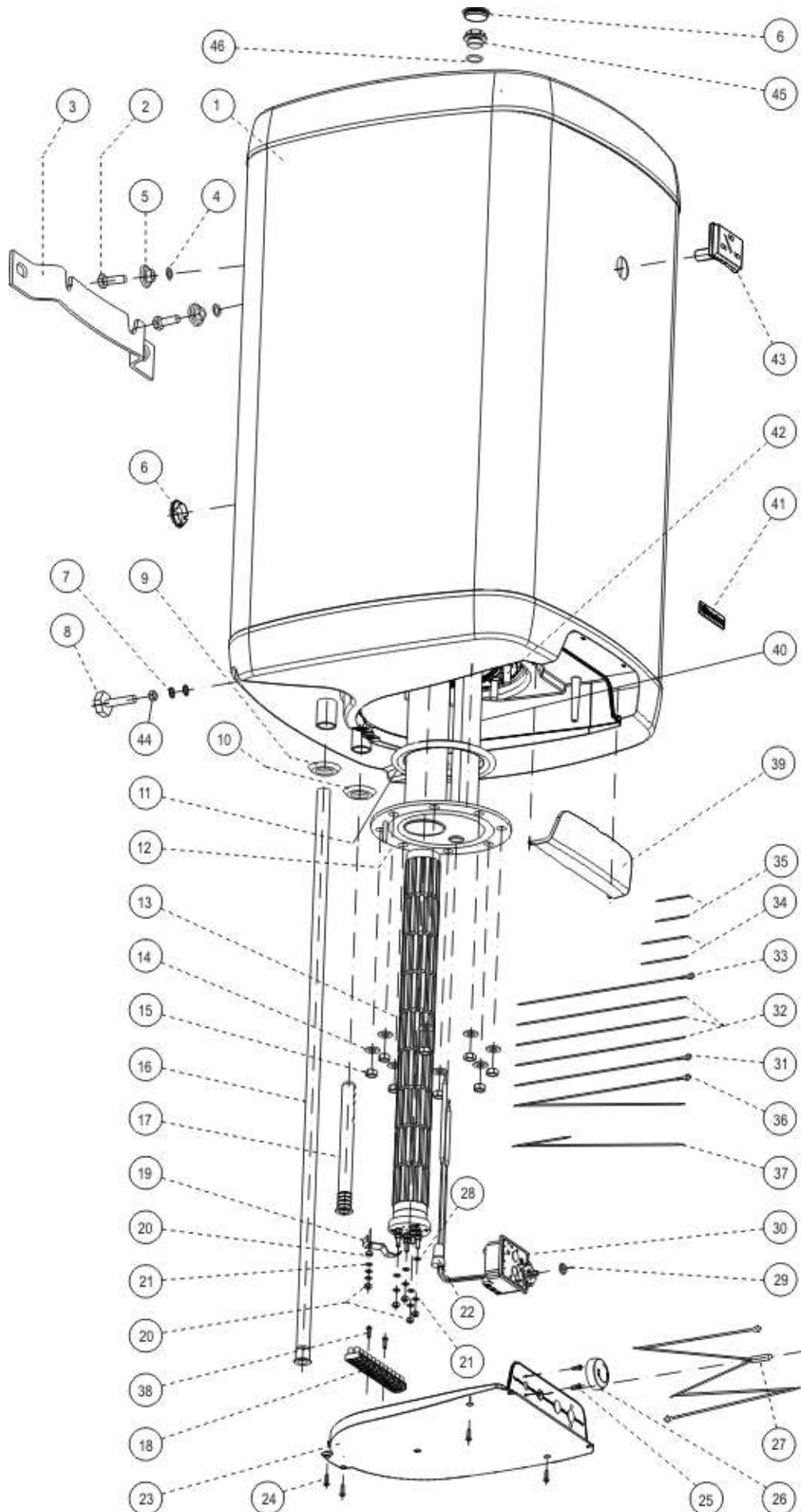


OKHE 80 - 160 – 230V/400V

ROZPAD – DISINTEGRATION - DIE ZERSETZUNG- ВЗРЫВНАЯ СХЕМА



OKHE 80 - 160 – 230V/400V

POZICE POSITION POSITION ПОЗИЦИЯ	KUSY PIECES ШТУК	ČÍSLO DÍLU PART No TEILNUMMER НОМЕР ДЕТАЛИ	NÁZEV DÍLU	PART NAME	TEILBEZEICHNUNG	НАИМЕНОВАНИЕ ДЕТАЛИ
1	1	140110802	Ohřivač vody OKHE 80 – 230V/400V	OKHE 80 – 230V/400V Water heater	Wassererwärmer OKHE 80 – 230V/400V	Водонагреватель OKHE 80 – 230 В/400 В
		140810802	Ohřivač vody OKHE 100 – 230V/400V	OKHE 100 – 230V/400V Water heater	Wassererwärmer OKHE 100 – 230V/400V	Водонагреватель OKHE 100 – 230 В/400 В
		140310802	Ohřivač vody OKHE 125 – 230V/400V	OKHE 125 – 230V/400V Water heater	Wassererwärmer OKHE 125 – 230V/400V	Водонагреватель OKHE 125 – 230 В/400 В
		140610802	Ohřivač vody OKHE 160 – 230V/400V	OKHE 160 – 230V/400V Water heater	Wassererwärmer OKHE 160 – 230V/400V	Водонагреватель OKHE 160 – 230 В/400 В
2	2		Šroub M10x30	M10x30 screw	Schraube M10x30	Болт M10x30
3	1	3132012	Závěs nízký 350x28	Low suspension 350x28	Aufhängung niedrig 350x28	Подвес низкий 350x28
4	2		Podložka vějířovitá ø10,5	Fan-shaped washer ø10.5	Fächerunterlegscheibe ø10,5	Шайба веерообразная ø10,5
5	2		Podložka osazená OKH	OKH fitted washer	Unterlegscheibe bestückt OKH	Шайба ступенчатая OKH
6	1		Krytka plastová vypěnění ø32	Foam plastic cover ø32	Kunststoffabdeckung Ausschäumung ø32	Крышка пластиковая пеноматериал ø32
7	2		Podložka vějířovitá ø8,4	Fan-shaped washer ø8.4	Fächerunterlegscheibe ø8,4	Шайба веерообразная ø8,4
8	1		Šroub rektifikační M8x45	M8x45 rectifying screw	Nachstellschraube M8x45	Болт ректификационный M8x45
9	1		Kroužek těsnící 3/4" červený	3/4" red sealing ring	Dichtungsring 3/4" rot	Кольцо уплотнительное 3/4" красное
10	1		Kroužek těsnící 3/4" modrý	3/4" blue sealing ring	Dichtungsring 3/4" blau	Кольцо уплотнительное 3/4" синее
11	1	6273113	Kroužek těsnící ø140mm s límcem	ø140mm sealing ring with collar	Dichtungsring ø140mm mit Dichtsitz	Кольцо уплотнительное ø140mm с отверстием
12	1	2000259	Víko přírubby ND 560mm, 2 jímký	Flange cover ND 560 mm, 2 sumps	Flanschdeckel ND 560mm, 2 Tauchhülsen	Крышка фланца 3ч 560 мм 2 гильзы
13	1	3342009ND	Topné těleso 4000W/0,7 48x9øl.	4000W/0.7 – 48x9el. - Heating element	Heizkörper 4000W/0,7 – 48x9 Gl.	Нагревательный элемент 4000W/0,7 48x9øл
14	8		Podložka rovná ø 10,5	Flat washer ø 10.5	Unterlegscheibe glatt ø 10,5	Шайба плоская ø10,5
15	8		Matice šestihránná M10	M10 Hex nut	Schraubenmutter sechskantig M10	Гайка шестигранная M10
16	1	6321901	Trubka plastová PEX-80l ø18x2x715	PEX-80l ø18x2x715 plastic pipe	Kunststoffrohr PEX-80l ø18x2x715	Трубка пластиковая PEX-80l ø18x2x715
		6321902	Trubka plastová PEX-100l ø18x2x845	PEX-100l ø18x2x845 plastic pipe	Kunststoffrohr PEX-100l ø18x2x845	Трубка пластиковая PEX-100l ø18x2x845
		6321903	Trubka plastová PEX-125l ø18x2x1010	PEX-125l ø18x2x1010 plastic pipe	Kunststoffrohr PEX-125l ø18x2x1010	Трубка пластиковая PEX-125l ø18x2x1010
		6321904	Trubka plastová PEX-160l ø18x2x1195	PEX-160l ø18x2x1195 plastic pipe	Kunststoffrohr PEX-160l ø18x2x1195	Трубка пластиковая PEX-160l ø18x2x1195
17	1	6321895	Napouštěcí vložka polyamid.	Polyamide filler insert	Einlasseinsatz Polyamid	Водозаборная вставка полиамид.
18	1		Svorkovnice ELK 5 pólová	ELK 5-pin terminal	Klemmleiste ELK 5polig	Клеммник ELK 5 полюсный
19	1		Úchytky topného tělesa	Heating element bracket	Halter für Heizkörper	Крепление нагревательного элемента
20	4		Matice šestihránná M5	M5 Hex nut	Schraubenmutter sechskantig M5	Гайка шестигранная M5
21	6		Podložka vějířovitá ø5,3	Fan-shaped washer ø5.3	Fächerunterlegscheibe ø5,3	Шайба веерообразная ø5,3
22	1		Zátka kónická pryžová	Cone-shaped rubber stopper	Gummistopfen konisch	Пробка коническая резиновая
23	1	6321870	Víko panelu	Panel cover	Paneeldeckel	Крышка панели
24	4		Šroub do plechu 3,9x13	Sheet screw 3.9x13	Blechschrabe 3,9x13	Винт для листового металла 3,9x13
25	2		Šroub pozink. M4x6	Galvanized screw M4x6	Schraube verzinkt M4x6	Винт оцинков. M4x6
26	1	6321886	Knoflík termostatu	Thermostat knob	Thermostatknopf	Кнопка термостата
27	1	6347509	Signální doutnavka	Signal lamp	Signalglimmlampe	Сигнальная лампа тлеющего разряда
28	2		Podložka rovná ø 5,3	Flat washer ø 5.3	Unterlegscheibe glatt ø 5,3	Шайба плоская ø5,3
29	1	6273110	Těsnění hřídelky termostatu	Thermostat shaft seal	Dichtung der Thermostatwelle	Уплотнение валика термостата
30	1	6405605	Termostat Cotherm BTS 80039	Cotherm BTS 80039 thermostat	Thermostat Cotherm BTS 80039	Термостат Cotherm BTS 80039
31	1		Vodič zelenožlutý č. 22 L 280	Green-yellow wire no. 22 L 280	Leiter grün-gelb Nr. 22 L 280	Провод зелено-желтый № 22 L 280
32	3		Vodič černý č. 18 L 280	Black wire no. 18 L 280	Leiter schwarz Nr. 18 L 280	Провод черный № 18 L 280
33	1		Vodič černý č. 19 L 280	Black wire no. 19 L 280	Leiter schwarz Nr. 19 L 280	Провод черный № 19 L 280
34	2		Vodič modrý č.25 L 55	Blue wire no.25 L 55	Leiter blau Nr. 25 L 55	Провод синий № 25 L 55
35	2		Vodič černý č.26 L35	Black wire no.26 L35	Leiter schwarz Nr. 26 L35	Провод черный № 26 L35
36	1		Vodič 2x černý č. 27 L 280+L 280	2x black wires no. 27 L 280+L 280	Leiter 2x schwarz Nr. 27 L 280+L 280	Провод 2x черный № 27 L 280+L 280
37	1		Vodič 2x černý č. 28 L 280+L 80	2x black wires no. 28 L 280+L 80	Leiter 2x schwarz Nr. 28 L 280+L 80	Провод 2x черный № 28 L 280+L 80
38	2		Šroub do plechu 3,9x16	Sheet screw 3.9x16	Blechschrabe 3,9x16	Винт для листового металла 3,9x16
39	1	6321871	Dvířka panelu	Panel door	Peneeltür	Дверцы панели
40	1	6199201	Anoda ø26x465/M8 OKHE 125, 160	ø26x465/M8 OKHE 125, 160 anode	Anode ø26x465/M8 OKHE 125, 160	Анод ø 26x465/M8 OKHE 125, 160
41	1		Štítek DZD	DZD label	DZD-Schild	Щиток DZD
42	2		Šroub M10x30 vratový	M10x30 gate screw	Torbandschraube M10x30	Болт M10x30 воротный
43	1	6388300	Teploměr dotykový BT-218	BT-218 C6 touch thermometer	Berührungsthermometer BT-218 C6	Термометр контактный BT-218 C6
44	1		Matice M8	M8 nut	Schraubenmutter M8	Гайка M8
		6422509	Veníl pojistný TE-2848 3/4"	TE-2848 3/4" Relief valve	Sicherheitsventil TE-2848 3/4"	Клапан предохранительный TE-2848 3/4"