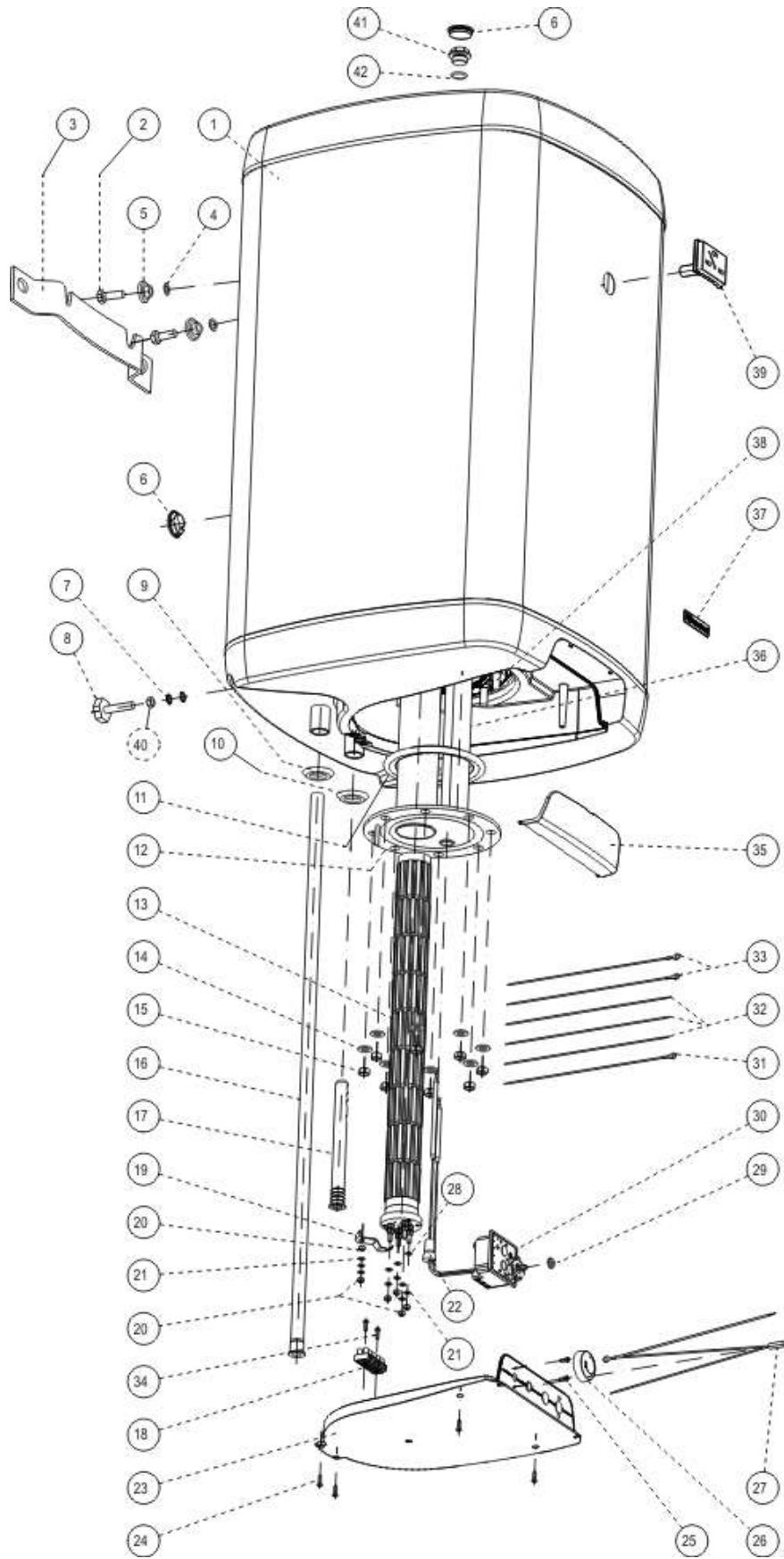


# OKHE 80 - 160 - 4kW

## ROZPAD – DISINTEGRATION - DIE ZERSETZUNG- ВЗРЫВНАЯ СХЕМА



**OKHE 80 - 160 – 4kW**

POZICE POSITION POSITION ПОЗИЦИЯ	KUSY PIECES STÜCK ШТУКИ	ČÍSLO DÍLU PART No TEILNUMMER НОМЕР ДЕТАЛИ	NÁZEV DÍLU	PART NAME	TEILBEZEICHNUNG	НАИМЕНОВАНИЕ ДЕТАЛИ
1	1	140110803	Ohříváč vody OKHE 80 – 4kW	Water heater OKHE 80 - 4kW	Warmwasserspeicher OKHE 80 - 4kW	Водонагреватель ОКСЕ 80 – 4кВт
		140810803	Ohříváč vody OKHE 100 – 4kW	Water heater OKHE 100 - 4kW	Warmwasserspeicher OKHE 100 - 4kW	Водонагреватель ОКСЕ 100 – 4кВт
		140310803	Ohříváč vody OKHE 125 – 4kW	Water heater OKHE 125 - 4kW	Warmwasserspeicher OKHE 125 - 4kW	Водонагреватель ОКСЕ 125 – 4кВт
		140610803	Ohříváč vody OKHE 160 – 4kW	Water heater OKHE 160 - 4kW	Warmwasserspeicher OKHE 160 - 4kW	Водонагреватель ОКСЕ 160 – 4кВт
2	2		Šroub M10x30	Bolt M10x30	Schraube M10x30	Болт M10x30
3	1	3132012	Závěs nízký 350x28	Hinge, low 350x28	Niedere Aufhängung 350x28	Подвесной элемент низкий 350x28
4	2		Podložka vějířovitá ø10,5	Washer, fan type ø 10.5	Fächerscheibe ø10,5	Шайба веерообразная Ø10,5
5	2		Podložka osazená OKH	Washer, shouldered OKH	Abgesetzte Scheibe OKH	Шайба ступенчатая ОКН
6	1		Krytka plastová vypěnění ø32	Cap, plastic, foam-filled ø32	Kunststoffkappe, Aufschäumen ø32	Крышка пластиковая запенивания Ø32
7	2		Podložka vějířovitá ø8,4	Washer, fan type ø 8.4	Fächerscheibe ø8,4	Шайба веерообразная Ø8,4
8	1		Šroub rektifikační M8x45	Screw, adjusting M8x45	Justierschraube M8x45	Болт ректификационный M8x45
9	1		Kroužek těsnící 3/4" červený	Ring, packing 3/4" red	Dichtungsring 3/4" rot	Кольцо уплотнительное 3/4" красное
10	1		Kroužek těsnící 3/4" modrý	Ring, packing 3/4" blue	Dichtungsring 3/4" blau	Кольцо уплотнительное 3/4" синее
11	1	6273113	Kroužek těsnící ø140mm s límcem	Ring, packing ø140mm with collar	Dichtungsring ø140mm mit Kragen	Кольцо уплотнительное Ø140mm с воротником
12	1	2000259	Víko příruby ND 560mm, 2 jímky	Flange lid SP 560mm 2 wells	Flanschdeckel ND 560mm, 2 Tauchhülsen	Крышка фланца 34 560 мм 2 гильзы
13	1	3342009ND	Topné těleso 4000W/0,7 48x9čl.	Heating element 4000W/0,7 48x9el.	Heizkörper 4000W/0,7 48x9Gl.	Нагревательный элемент 4000Вт/0,7 48x9эл
14	8		Podložka rovná ø 10,5	Washer, straight ø 10.5	Gerade Scheibe ø10,5	Шайба плоская Ø 10,5
15	8		Matice šestihranná M10	Nut hexagonal M10	Sechskantmutter M10	Гайка шестигранная M10
16	1	6321901	Trubka plastová PEX-80l ø18x2x715	Tube, plastic PEX-80l ø18x2x715	Kunststoffrohr PEX-80l ø18x2x715	Трубка пластиковая PEX-80l Ø18x2x715
		6321902	Trubka plastová PEX-100l ø18x2x845	Tube, plastic PEX-100l ø18x2x845	Kunststoffrohr PEX-100l ø18x2x845	Трубка пластиковая PEX-100l Ø18x2x845
		6321903	Trubka plastová PEX-125l ø18x2x1010	Tube, plastic PEX-125l ø18x2x1010	Kunststoffrohr PEX-125l ø18x2x1010	Трубка пластиковая PEX-125l Ø18x2x1010
		6321904	Trubka plastová PEX-160l ø18x2x1195	Tube, plastic PEX-160l ø18x2x1195	Kunststoffrohr PEX-160l ø18x2x1195	Трубка пластиковая PEX-160l Ø18x2x1195
17	1	6321895	Napouštěcí vložka polyamid.	Filling insert, polyamide	Einlasseinsatz Polyamid.	Впускная втулка полиамид.
18	1		Svorkovnice ELK 5 pólová	Terminal board ELK 5-pole	Klemmleiste ELK 5pol.	Клеммник ELK 5 полюсный
19	1		Úchytka topného tělesa	Heating element fixture	Heizkörperträger	Крепление нагревательного элемента
20	4		Matice šestihranná M5	Nut hexagonal M5	Sechskantmutter M5	Гайка шестигранная M5
21	6		Podložka vějířovitá ø5,3	Washer, fan type ø 5.3	Fächerscheibe ø5,3	Шайба веерообразная Ø5,3
22	1		Zátka konická pryžová	Plug, conical, rubber	Konischer Gummistopfen	Заглушка коническая резиновая
23	1	6321870	Víko panelu	Panel lid	Paneeldeckel	Крышка панели
24	4		Šroub do plechu 3,9x13	Sheet metal screw 3,9x13	Blechschrabe 3,9x13	Винт для жести 3,9x13
25	2		Šroub pozink. M4x6	Screw, zinc plated M4x6	Verzinkte Schraube M4x6	Винт оцинкованный M4x6
26	1	6321886	Knoflík termostatu	Thermostat knob	Thermostatknopf	Кнопка термостата
27	1	6347509	Signální doutnavka	Signal glow lamp	Signalglimmlampe	Сигнальная лампочка тлеющего разряда
28	2		Podložka rovná ø 5,3	Washer, straight ø 5.3	Gerade Scheibe ø5,3	Шайба плоская Ø 5,3
29	1	6273110	Těsnění hřídelky termostatu	Thermostat shaft seal	Thermostatwellendichtung	Уплотнение валика термостата
30	1	6405605	Termostat Cotherm BTS 80039	Thermostat Cotherm BTS 80039	Thermostat Cotherm BTS 80039	Термостат Cotherm BTS 80039
31	1		Vodič zelenožlutý č. 22 L 280	Conductor, green-yellow No 22 L 280	Leiter grün/gelb Nr. 22 L 280	Провод зелено-желтый № 22 L 280
32	3		Vodič černý č. 18 L 280	Conductor, black No 18 L 280	Leiter schwarz Nr. 18 L 280	Провод черный № 18 L 280
33	2		Vodič černý č. 19 L 280	Conductor, black No 19 L 280	Leiter schwarz Nr. 19 L 280	Провод черный № 19 L 280
34	2		Šroub do plechu 3,9x16	Sheet metal screw 3,9x16	Blechschrabe 3,9x16	Винт для жести 3,9x16
35	1	6321871	Dvířka panelu	Panel door	Paneeltür	Дверцы панели
36	1	6199201	Anoda ø26x465/M8 OKHE 125, 160	Anode ø26x465/M8 OKHE 125, 160	Anode ø26x465/M8 OKHE 125, 160	Анод Ø26x465/M8 OKHE 125, 160
37	1		Štítek DZD	DZD plate	Schild DZD	Щиток DZD
38	6		Šroub M10x25 vratový	Bolt M10x25, coach	Torbandschraube M10x25	Болт M10x25 воротный
	2		Šroub M10x30 vratový	Bolt M10x30, coach	Torbandschraube M10x30	Болт M10x30 воротный
39	1	6388300	Teploměr dotykový BT-218 C6	Thermometer, touch BT-218 C6	Berührungsthermometer BT-218 C6	Термометр контактный BT-218 C6
40	1		Matice M8	Nut M8	Mutter M8	Гайка M8
41	1	6309223	Zátka G1/2"	Plug G1/2"	Stopfen G1/2"	Заглушка G1/2"
42	1		Kroužek těsnící 18x2,5	Packing ring 18x2,5	Dichtungsring 18x2,5	Кольцо уплотнительное 18x2,5
43	1	3321025ND	Kryt elektro kompletní	Electro guard, complete	Abdeckung der Elektroinstallation kompl.	Кожух электр. комплектный