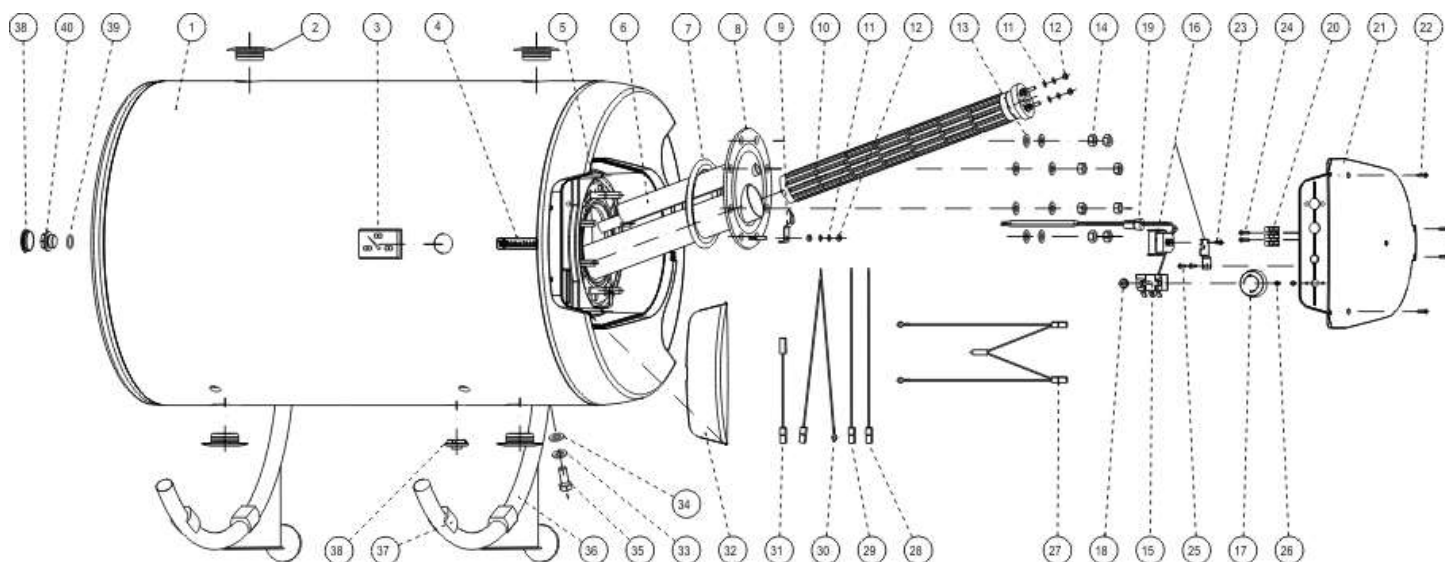




OKCV 125 - 200 NTR

ROZPAD – DISINTEGRATION - DIE ZERSETZUNG- ВЗРЫВНАЯ СХЕМА



OKCV 125 - 200 NTR

POZICE POSITION POSITION ПОЗИЦИЯ	KUSY PIECES STÜCK ШТУКИ	ČÍSLO DÍLU PART No TEILNUMMER НОМЕР ДЕТАЛИ	NÁZEV DÍLU	PART NAME	TEILBEZEICHNUNG	НАИМЕНОВАНИЕ ДЕТАЛИ
1	1	110360811	Ohřivač vody OKCV 125 NTR	Water heater OKCV 125 NTR	Warmwasserspeicher OKCV 125 NTR	Водонагреватель OKCV 125 NTR
		110660811	Ohřivač vody OKCV 160 NTR	Water heater OKCV 160 NTR	Warmwasserspeicher OKCV 160 NTR	Водонагреватель OKCV 160 NTR
		110460811	Ohřivač vody OKCV 180 NTR	Water heater OKCV 180 NTR	Warmwasserspeicher OKCV 180 NTR	Водонагреватель OKCV 180 NTR
		110760811	Ohřivač vody OKCV 200 NTR	Water heater OKCV 200 NTR	Warmwasserspeicher OKCV 200 NTR	Водонагреватель OKCV 200 NTR
2			Víčko boční PP ø33	Lid, side PP ø33	Seitenkappe PP ø33	Крышка боковая ПП ø33
3		6388303	Teploměr dotykový BT-218 C8	Thermometer, touch BT-218 C8	Berührungsthermometer BT-218 C8	Термометр контактный BT-218 C8
4			Štítek DZD	DZD plate	Schild DZD	Щиток DZD
5			Šroub M10x30 vratový	Bolt M10x30, coach	Torbandschraube M10x30	Болт M10x30 воротный
6	1	6199201	Anoda 26x465 /M8	Anode 26x465/M8	Anode 26x465 /M8	Анод 26x465 /M8
7	1	6273113	límecem	Ring, packing ø140mm with collar	Dichtungsring ø140mm mit Kragen	воротником
8	1	2000251	Víko přírubby ND	Flange lid SP	Flanschdeckel ND	Крышка фланца 3Ч
9	6		Podložka vějířovitá ø5,3	Washer, fan type ø 5.3	Fächerscheibe ø5,3	Шайба веерообразная ø 5,3
10	4		Matice šestihránná M5	Nut hexagonal M5	Sechskantmutter M5	Гайка шестигранная M5
11	8		Podložka rovná ø 10,5	Washer, straight ø 10.5	Gerade Scheibe ø10,5	Шайба плоская ø 10,5
12	8		Matice šestihránná M10	Nut hexagonal M10	Sechskantmutter M10	Гайка шестигранная M10
13	1	6405616	Termostat EIKA v01	Thermostat EIKA v01	Thermostat EIKA v01	Термостат EIKA v01
14	1	6321886	Knoflík termostatu	Thermostat knob	Thermostatkopf	Кнопка термостата
15	1		Těsnění hřídelky termostatu	Thermostat shaft seal	Thermostatwellendichtung	Уплотнение валика термостата
16	1		Zátka kónická pryžová	Plug, conical, rubber	Konischer Gummistopfen	Заглушка коническая резиновая
17	1		Svorkovnice ELK 2EF2	Terminal board ELK 2EF2	Klemmleiste ELK 2EF2	Клеммник ELK 2EF2
18	1	6321870	Víko panelu	Panel lid	Paneeldeckel	Крышка панели
19	4		Šroub do plechu 3,9x13	Sheet metal screw 3,9x13	Blechschrabe 3,9x13	Винт для жести 3,9x13
20	2		Šroub do plechu 3,9x16	Sheet metal screw 3,9x16	Blechschrabe 3,9x16	Винт для жести 3,9x16
21	2		Šroub pozink. M4x6	Screw, zinc plated M4x6	Verzinkte Schraube M4x6	Винт оцинков. M4x6
22	1		Signální doutnavka	Signal glow lamp	Signalglühlampe	Сигнальная лампочка тлеющего разряда
23	1		Vodič 2x zelenožlutý L 280, L 330	330	Leiter 2x grün/gelb L 280, L 330	Провод 2x зелено-желтый L 280, L 330
24	1		Vodič černý L 380	Conductor, black L 380	Leiter schwarz L 380	Провод черный L 380
25	1	6321887	Dvířka panelu 125-160 l	Panel door 125-160 l	Paneeltür 125-160 l	Дверцы панели 125-160 л
		6321871	Dvířka panelu 180-200 l	Panel door 180-200 l	Paneeltür 180-200 l	Дверцы панели 180-200 л
26	1		Podložka ø13 mosazná	Washer ø 13, brass	Scheibe ø 13 Messing	Шайба ø 13 латунная
27	1		Podložka vějířovitá ø13	Washer, fan type ø 13	Fächerscheibe ø13	Шайба веерообразная ø 13
28	1		Šroub M12x30	Screw M12x30	Schraube M12x30	Болт M12x30
29	2	102000701	Konzole trubková	Bracket, tubular	Rohrkonzole	Кронштейн трубчатый
30	4		Podložka pryžová na konzole	Washer, rubber, for brackets	Gummischeibe auf dem Konsole	Прокладка резиновая на кронштейне
31	2		Krytka plastová ø 32 nebo ø 51	Cap, plastic, ø32 or ø 51	Kunststoffkappe ø 32 oder ø 51	Крышка пластиковая ø32 или ø 51
32	1	6309223	Kroužek těsnící 18x2,5	Ring, packing 18x2,5	Dichtungsring 18x2,5	Кольцо уплотнительное 18x2,5
33	1		Zátka G1/2''	Plug G1/2''	Stopfen G1/2''	Заглушка G1/2''
	1	3321026	Kryt elektro kompletní	Electro guard, complete	Abdeckung der Elektroinstallation kompl.	Кожух электро комплектный